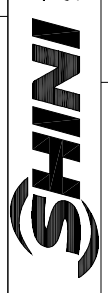


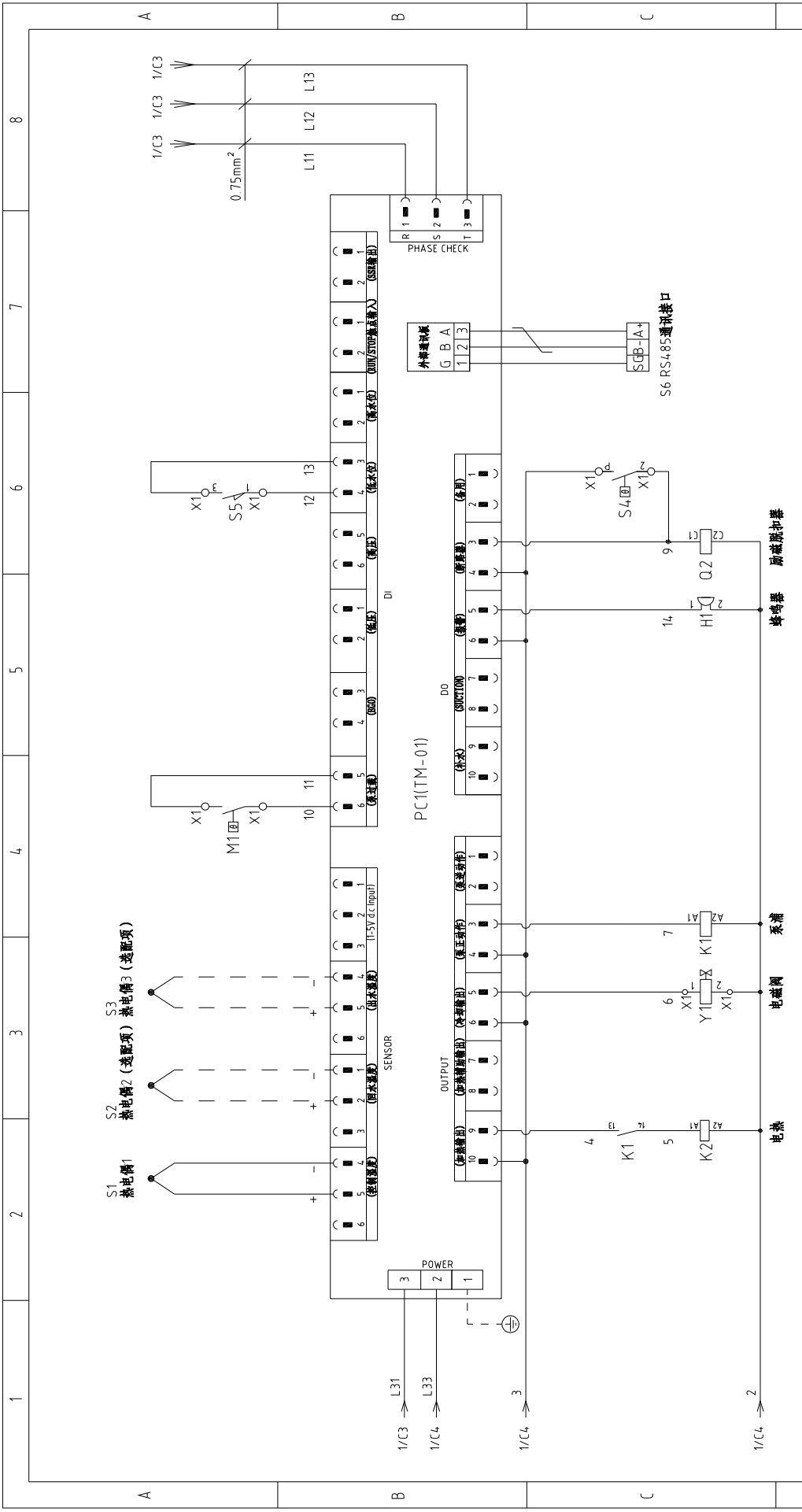
适配磁力系时 P=0.55KW IN=1.7A
主电路图

STM-607	版本	Ver.H
STM-607M	版本	Ver.F

D	制图	设计	校对	审核	日期	更改人	更改后	更改前	标记
	版号	核	准	日期	20180723				
标题		STM-607		图号		STM-607-CE-230V-K-1		比例	
		主电路图				第 1 张		共 4 张	
						机器电压		230V	
						机器频率		50Hz	
						CE			
						P=0.55kW		IN=1.7A	
						P=6kW		IN=15.7A	
						泵浦		电蒸	
						4.0mm²		1.5mm²	
						Q1 25A		Q2 25A	
						Q3 3A		Q4 3A	
						L11, L12, L13		L21, L22, L23	
						K1		K2	
						M1 3~		EH	
						2/A8 2/A8 2/B1 2/B1 2/C1		U1 V1 W1	
						2/A8 2/A8 2/B1 2/B1 2/C1		U2 V2 W2	
						0.75mm²		4.0mm²	
						3/PE/230V 50Hz		3~	
						INPUT 17.4A		X1φPE	
						1 2 3 4 5 6		1 2 3 4 5 6 7 8 9	
						A		B	
						A		B	
						1 2 3 4 5 6 7 8		1 2 3 4 5 6 7 8	



信易电热机械股份有限公司
Shini Plastics Technologies, Inc.



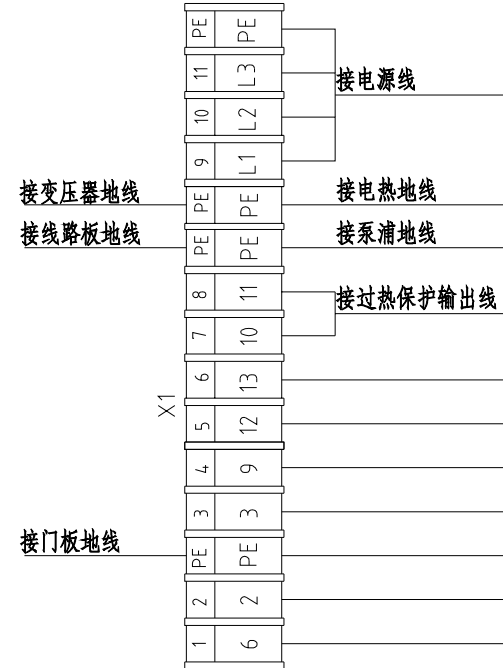
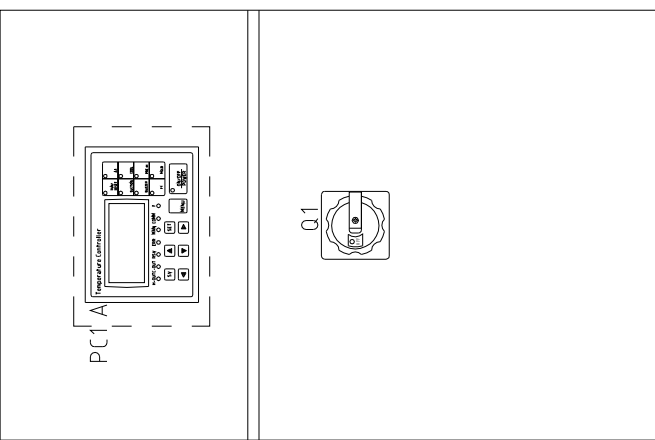
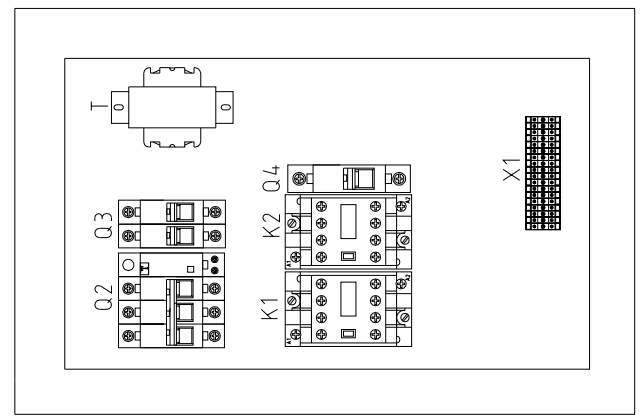
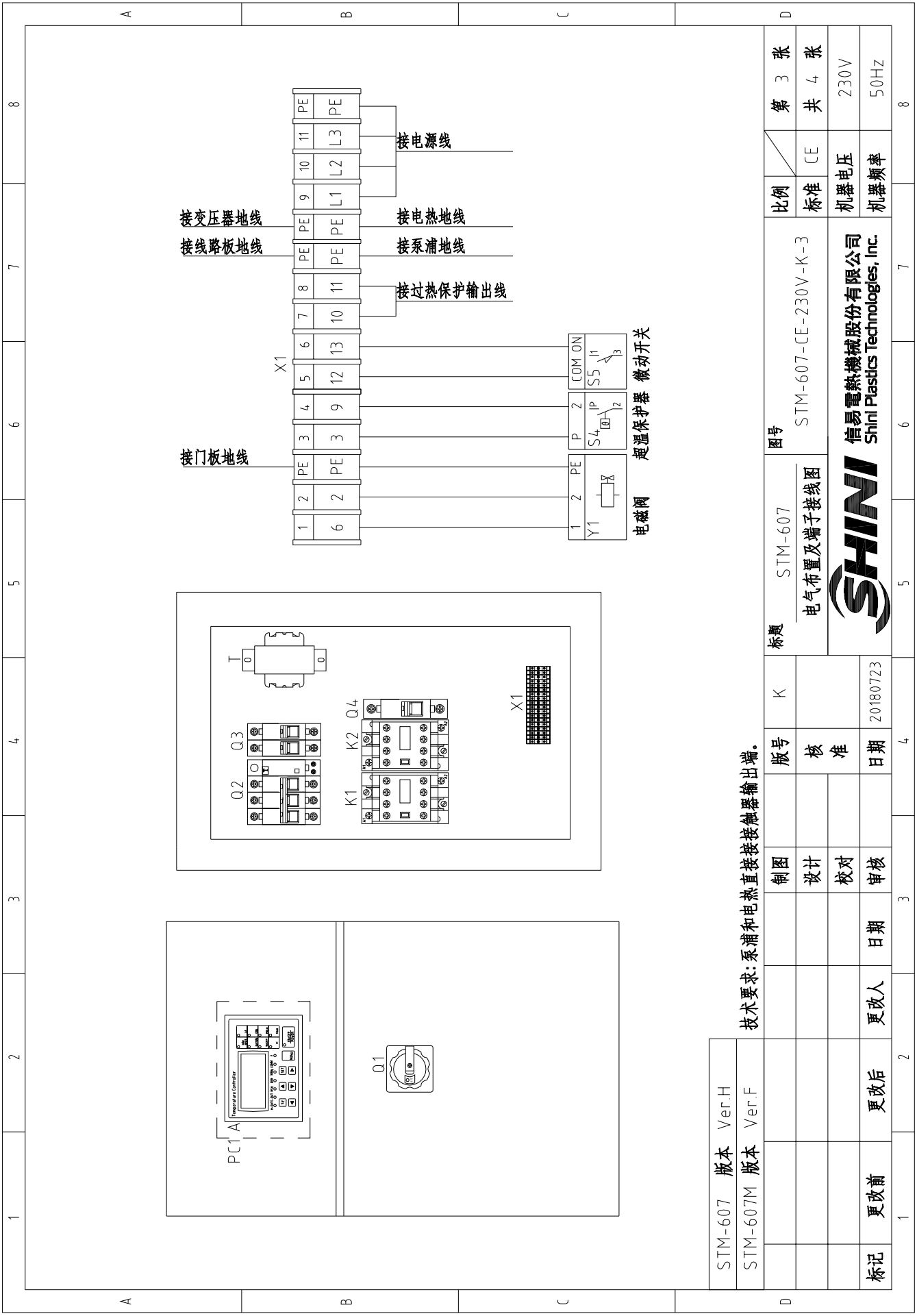
STM-607 版本 Ver.H
STM-607M 版本 Ver.F

注：M1为水泵电机过热保护输出接点。

STM-607 控制电路图		图号 STM-607-K-2		比例 第 2 张	
标题		控制电路图		标准 CE	
版号		核 准		机器电压 230V	
日期		日期		机器频率 50Hz	
更改前		更改后		共 4 张	
更改人		更改日期		共 4 张	
20180723				230V	
				50Hz	
				8	



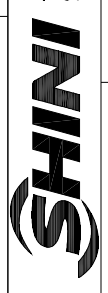
信易电热机械股份有限公司
Shini Plastics Technologies, Inc.



电磁阀 超温保护器 微动开关

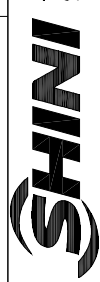
STM-607	版本	Ver.H										
STM-607M	版本	Ver.F										
	制图		版号		标题	STM-607	图号	STM-607-CE-230V-K-3	比例	第 3 张		
	设计		核准		电气布置及端子接线图				标准	共 4 张		
	校对		日期						机器电压	230V		
标记	更改前	更改后	更改人	日期	审核					机器频率	50Hz	
1	2	3	4	5	6	7	8					

技术要求: 泵浦和电热直接接接触器输出端。

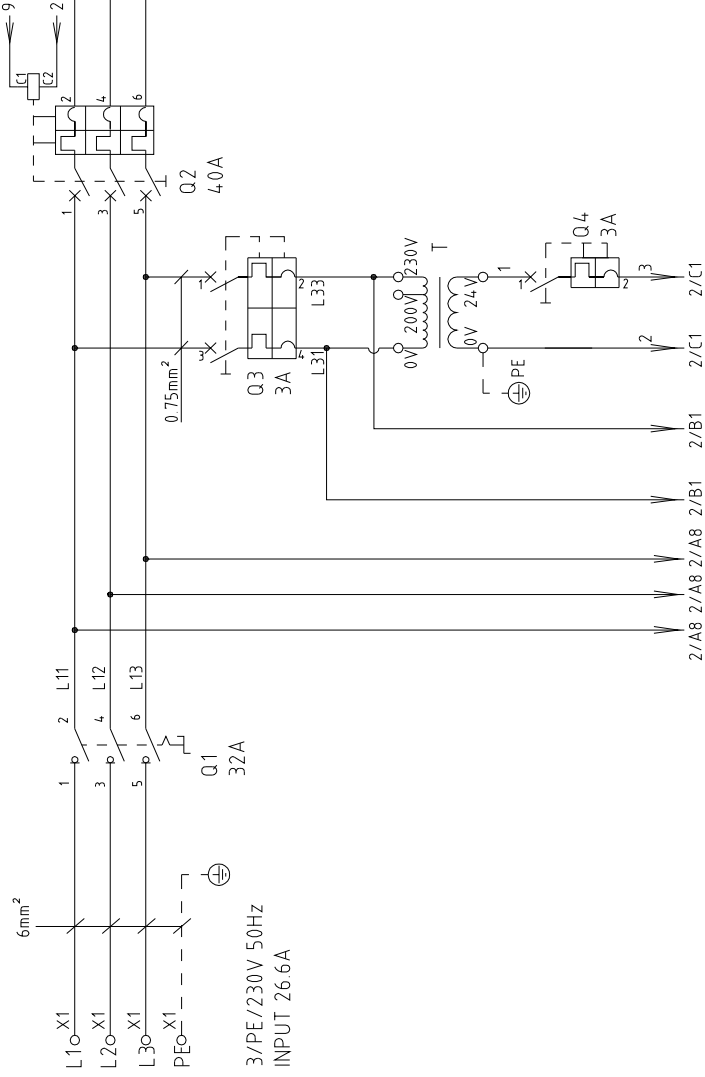


信易电热机械股份有限公司
Shini Plastics Technologies, Inc.

1		2		3		4		5		6		7		8					
序号/NO	符号/Symbol	名称/Name	制造商/Manufacturer	型号/Type	规格/Specification	数量/Number	物料编号/Material number	备注/Remark											
1	Q1	主电源开关/Main power switch	EATON	P1-25/EA/SVB	25A	1	YE10125250000												
2	Q2	断路器/Circuit breakers	TECO	BM-63C	25A	1	YE40302503000												
3		励磁脱扣器/Excitation release	TECO	MX	24VAC	1	YE40024000000												
4	Q3	断路器/Circuit breakers	TECO	BM-63C/2003S 2P	3A	1	YE40200203000	A											
5	Q4	断路器/Circuit breakers	TECO	BM-63C/1003S 1P	3A	1	YE40100203000												
6	K1	接触器/Contactors	SIEMENS	3RT6015-1AB01	24VAC	1	YE00601502500												
7	K2	接触器/Contactors	SIEMENS	3RT6026-1AC20	24VAC	1	YE00602602600												
8	T	互感器/Transformer	JIUXIN	N=230V/200V OUT=24V	80VA	1	YE70023005200												
9	S1	热电阻/Thermocouple	SHINI	----	K	1	----	(1)											
10	S2 S3	热电阻/Thermocouple	SHINI	----	K	2	----	(1)(2)											
11	S4	超温保护器/Overheat protector	----	----	----	1	----	(1)											
12	S5	限位开关/Limit switch	RENEW	----	250V 5(4)	1	----	(1)											
13	S6	通信接口板DS-485(双Dsub-9pin接头)	YUYUN	----	PCS	1	YE90048501200												
14		外壳RS485(SAL-700G-A-19)版	BINCHEG	----	PCS	1	YR40048500000												
15	PC1 A	线路板/Circuit board	YUYUN	TM-01 (含通讯)	180~430V 50/60Hz	1	YE81012200300												
16	X1	端子排/Terminal board	HONEYWELL	SK2 5	----	8	YE60002503200												
17		接地端子排/Terminal board	HONEYWELL	SK2 5PE	----	2	YE60002503400												
18		端子排/Terminal board	HONEYWELL	SK4	----	3	YE60000403200												
19		接地端子排/Terminal board	HONEYWELL	GK5PE	----	2	YE60000403500												
20	M1	马达/Motor	SHINI	TP-55	230V 50Hz 0.55kW	1	----	(1)											
21	M1	马达/Motor	SHINI	MP-55	230V 50Hz 0.55kW	1	----	(1)(3)											
22	EH	电热器/Heater	SHINI	6kW	230V 50Hz	1	----	(1)											
23	H1	蜂鸣器/Buzzer	JINGKANG	PK-35A	24VAC/DC	1	YE84003500600												
24	Y1	电磁阀/Solenoid valve	----	----	24VAC	1	----	(1)											
25		终端固定件E/GK系列(霍尼韦尔)	HONEYWELL	----	PCS	6	YE60000003900												
STM-607 版本 Ver.H										STM-607M 版本 Ver.F									
注: (1)表示非电控箱内材料; (2)表示选配出水温度和回水温度显示功能; (3)表示选配磁力系涌。																			
		制图		版号		标题		图号		比例		第 4 张		共 4 张					
		设计		K		STM-607		STM-607-CE-K-4		标准		CE							
		校对		核准		电气元件明细表				机器电压		230V							
标记		更改前		更改后		更改人		日期		审核		日期		50Hz					
1		2		3		4		5		6		7		8					



信易电热机械股份有限公司
Shini Plastics Technologies, Inc.



P=0.75kW
IN=3.1A
泵浦

P=9kW
IN=23.5A
电热

STM-910 版本 Ver.G

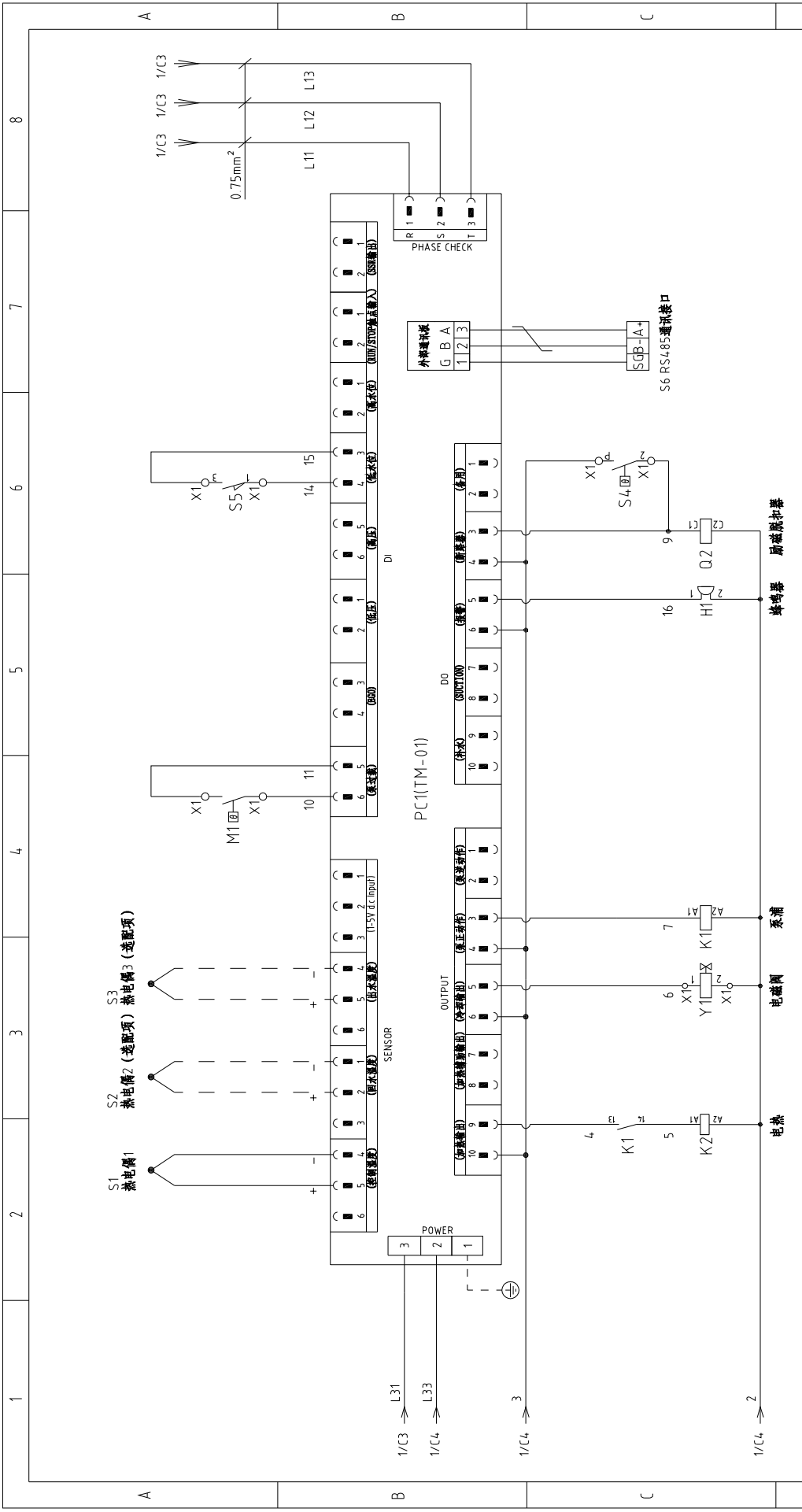
STM-910M 版本 Ver.E

选配磁力泵时 P=1.0KW IN=3.1A

D		标题	STM-910 主电路图		图号	STM-910-CE-230V-H-1		比例	标准	CE	第 1 张
D		制图	设计		校对		审核		共 4 张		
D		版号	核		准		日期		20180724		
D		标记	更改前	更改后	更改人	日期	审核		230V 50Hz		



信易电热机械股份有限公司
Shini Plastics Technologies, Inc.

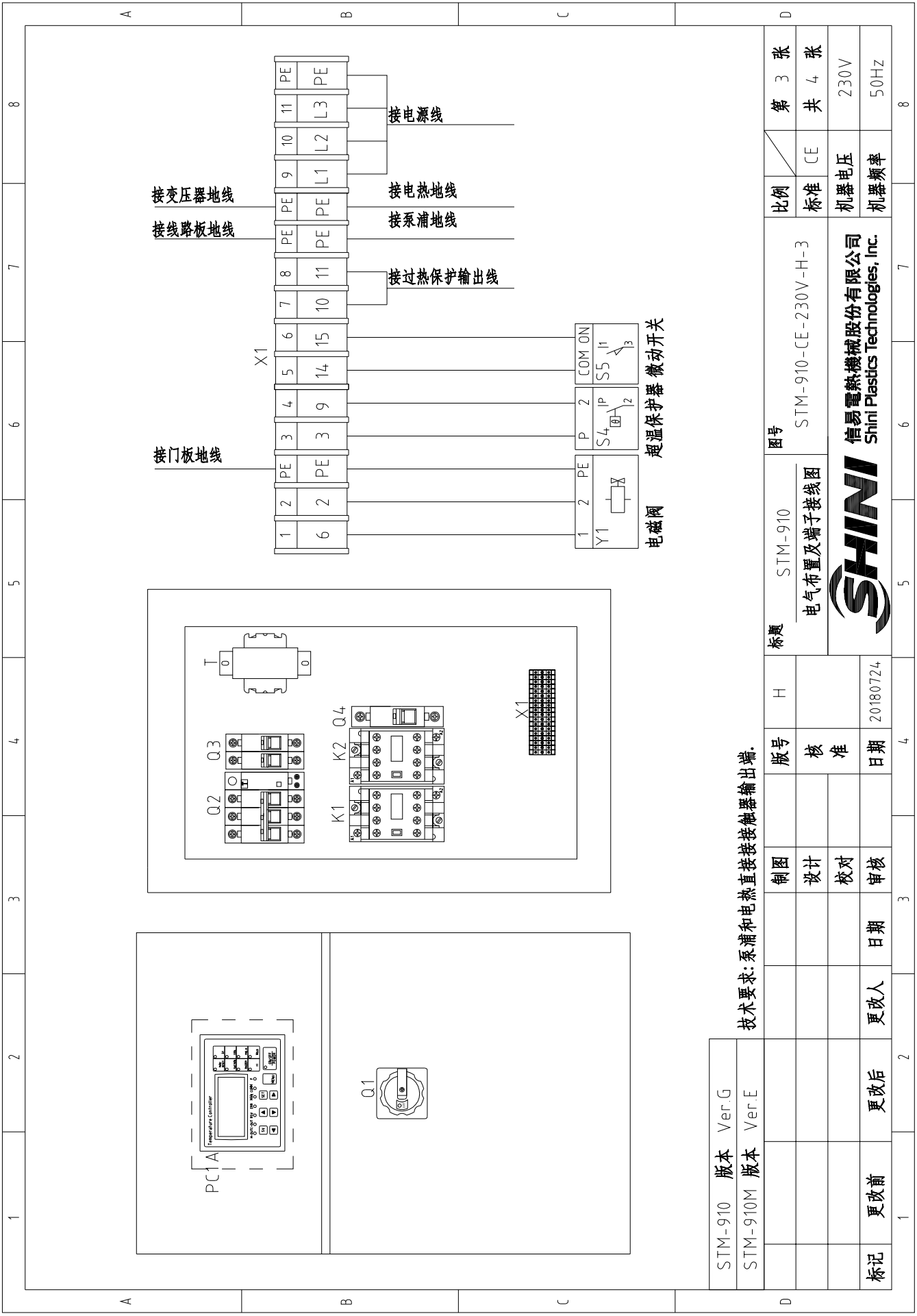


STM-910	版本 Ver.G
STM-910M	版本 Ver.E

注: M1为水泵电机过热保护输出接点。

图号	STM-910	比例	第 2 张
标题	控制电路图	标准	共 4 张
版号	H	机器电压	230V
制图		机器频率	50Hz
设计			
校对			
日期	20180724		
更改前	更改后		
更改人	更改日期		
审核			





STM-910	版本	Ver.G
STM-910M	版本	Ver.E

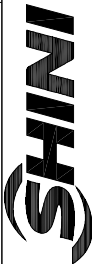
技术要求: 泵浦和电热直接接接触器输出端.

图号	STM-910	标题	STM-910	比例	第 3 张
电气布置及端子接线图		图号	STM-910-CE-230V-H-3	标准	共 4 张
制图		版号		机器电压	230V
设计		核准		机器频率	50Hz
校对		日期	20180724		
审核		更改人			
更改前		更改后			

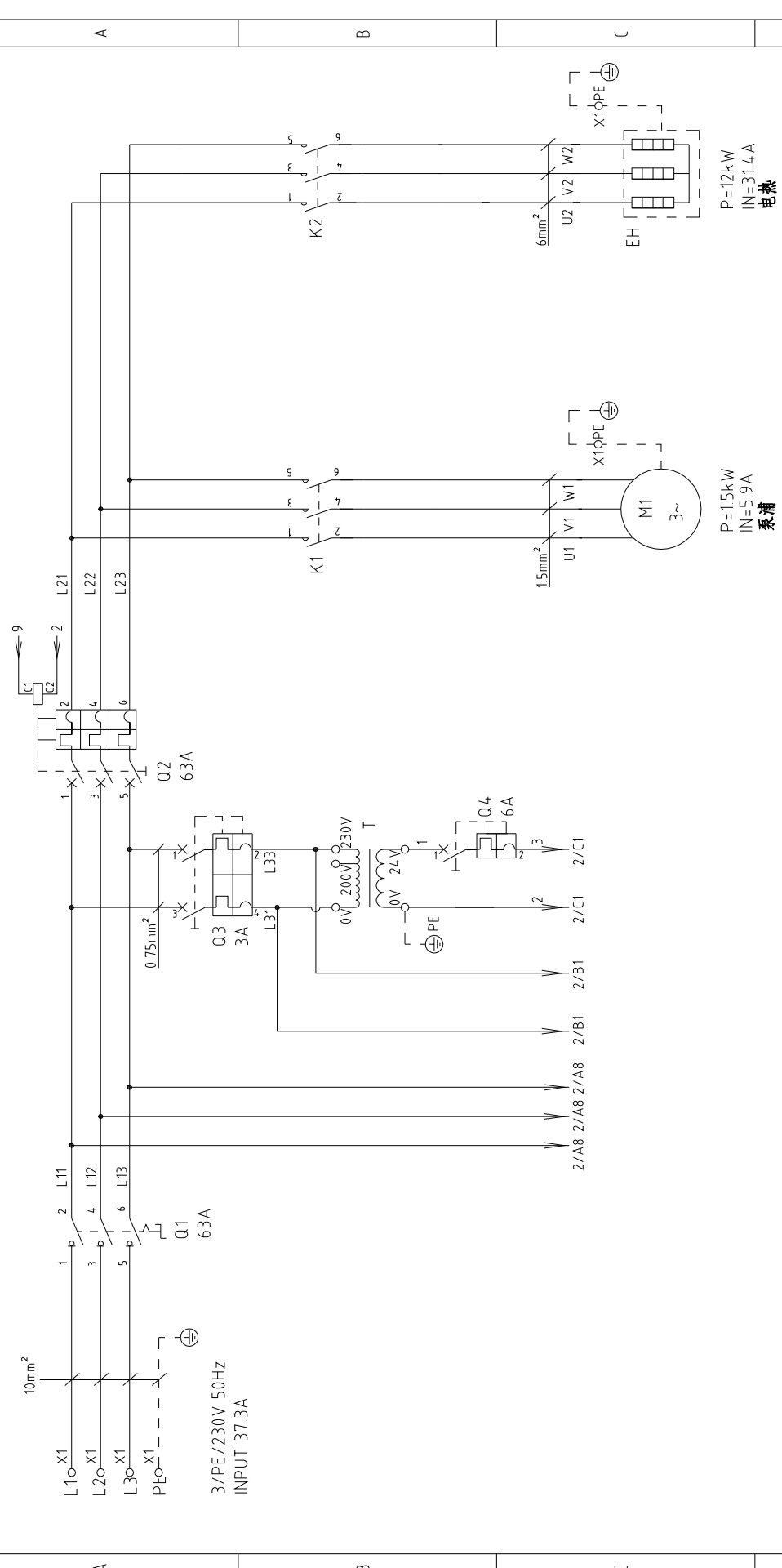


信易电热机械股份有限公司
Shini Plastics Technologies, Inc.

1	2		3	4	5	6	7	8	
序号/NO	符号/Symbol	名称/Name	制造商/Manufacturer	型号/Type	规格/Specification	数量/Number	物料编号/Material number	备注/Remark	
1	Q1	主电源开关/Main power switch	EATON	P1-32/EA/SVB	32A	1	YE10323200000		
2	Q2	断路器/Circuit breakers	TECO	BM-63C/3040S	4.0A	1	YE40304.003000		
3		励磁脱扣器/Excitation release	CHINT	MX	24VAC	1	YE40024000000	A	
4	Q3	断路器/Circuit breakers	TECO	BM-63C/2003S 2P	3A	1	YE40200203000		
5	Q4	断路器/Circuit breakers	TECO	BM-63C/1003S 1P	3A	1	YE40100203000		
6	K1	接触器/Contactors	SIEMENS	3RT6015-1AB01	24VAC	1	YE00601502500		
7	K2	接触器/Contactors	SIEMENS	3RT6027-1AC20	24VAC	1	YE00602702600		
8	T	互感器/Transformer	JIUXIN	IN=230V/200V OUT=24V	80VA	1	YE70023005200		
9	S1	热电阻/Thermocouple	SHINI	----	K	1	----	(1)	
10	S2 S3	热电阻/Thermocouple	SHINI	----	K	2	----	(1)(2)	
11	S4	超温保护器/Overheat protector	----	----	----	1	----	(1)	
12	S5	限位开关/Limit switch	RENEW	----	250V 5(4)	1	----	(1)	
13	S6	通信接口板DS-485(双Dsub-9pin接头)	YUYUN	----	PCS	1	YE90048501200		
14		外壳RS485(SAL-700G-A-19)版	BINCHEG	----	PCS	1	YR40048500000		
15	PC1 A	电路板/Circuit board	YUYUN	TM-01 (含通讯)	180~430V 50/60Hz	1	YE81012200300		
16	X1	端子排/Terminal board	HONEYWELL	SK2 5	----	8	YE60002503200		
17		接地端子排/Terminal board	HONEYWELL	SK2 5PE	----	2	YE60002503400		
18		端子排/Terminal board	HONEYWELL	GK6	----	3	YE60000603200		
19		接地端子排/Terminal board	HONEYWELL	GK6PE	----	2	YE60000603500	C	
20	M1	马达/Motor	SHINI	TP-75	230V 50Hz 0.75kW	1	----	(1)	
21	M1	马达/Motor	SHINI	MP-100	230V 50Hz 1.0kW	1	----	(1)(3)	
22	EH	电热/Heater	SHINI	----	230V 50Hz 9kW	1	----	(1)	
23	H1	蜂鸣器/Buzzer	JINGKANG	PK-35A	24VAC/DC	1	YE84003500600		
24	Y1	电磁阀/Solenoid valve	----	----	24VAC	1	----	(1)	
25		终端固定件E/GK系列(霍尼韦尔)	HONEYWELL	----	PCS	6	YE60000003900		
STM-910 版本 Ver.G					STM-910M 版本 Ver.E	注: (1)表示非电控箱内材料;(2)表示选配出水 and 回水温度显示功能;(3)表示选配磁力系涌.			
制图				版本号 H	标题 STM-910		图号 STM-910-CE-230V-H-4	比例	第 4 张
设计				核准	电气元件明细表		标准 CE	共 4 张	
校对				日期 20180724			机器电压 230V	机器频率 50Hz	
标记	更改前	更改后	更改人	日期	审核				
1	2	3	4	5	6	7	8		



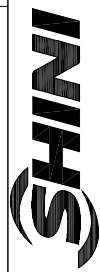
信易电热机械股份有限公司
Shini Plastics Technologies, Inc.



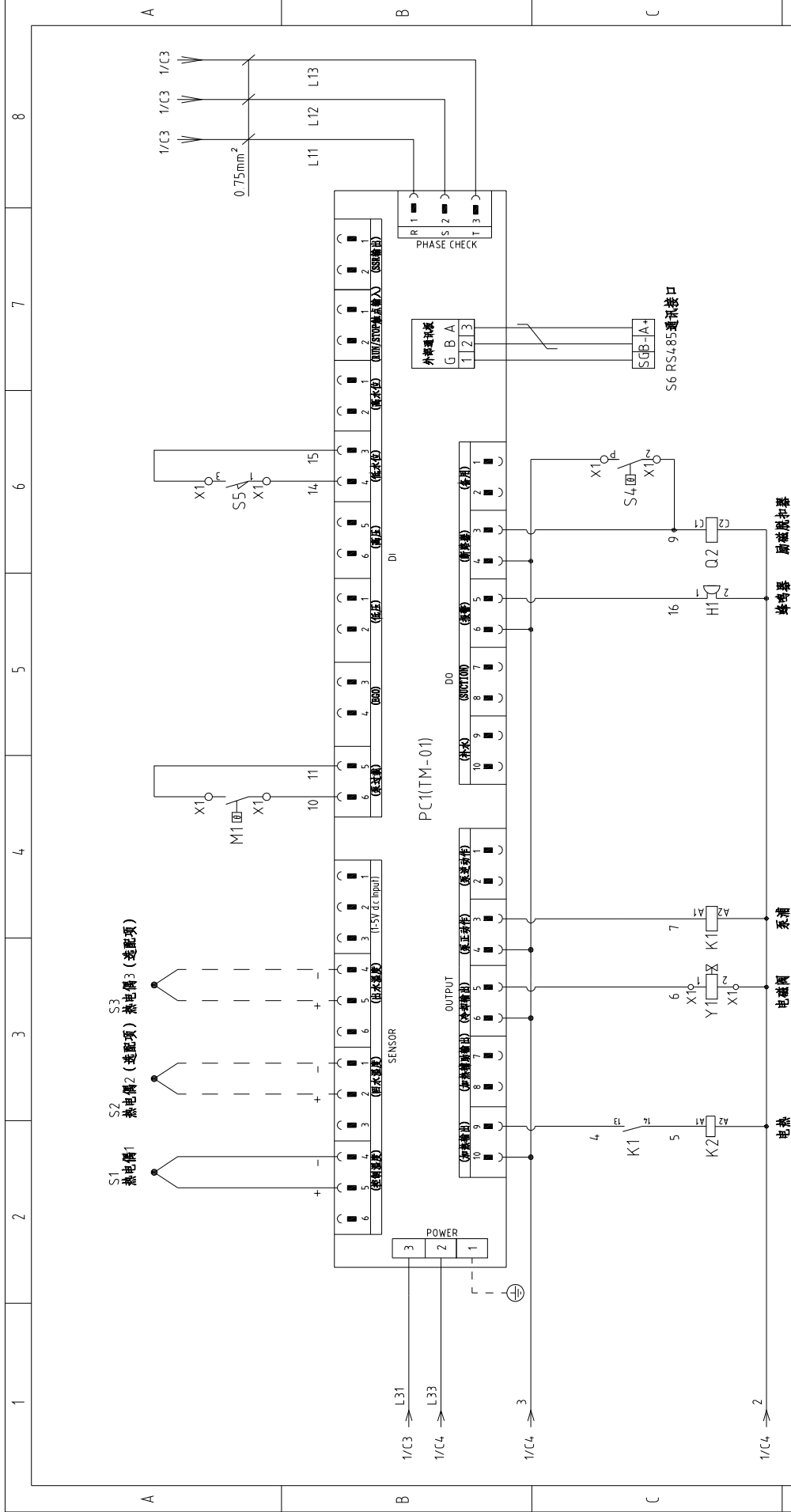
STM-1220	版本	Ver.F
STM-1220M	版本	Ver.E

选配磁力泵时 P=1.0KW IN=3.1A

标题		STM-1220	图号	STM-1220-CE-230V-G-1	比例	第 1 张
主电路图					标准	共 5 张
制图		设计	校对	审核	机器电压	230V
版号					机器频率	50Hz
日期		20180725				
标记	更改前	更改后	更改人	日期		



信易电热机械股份有限公司
Shini Plastics Technologies, Inc.

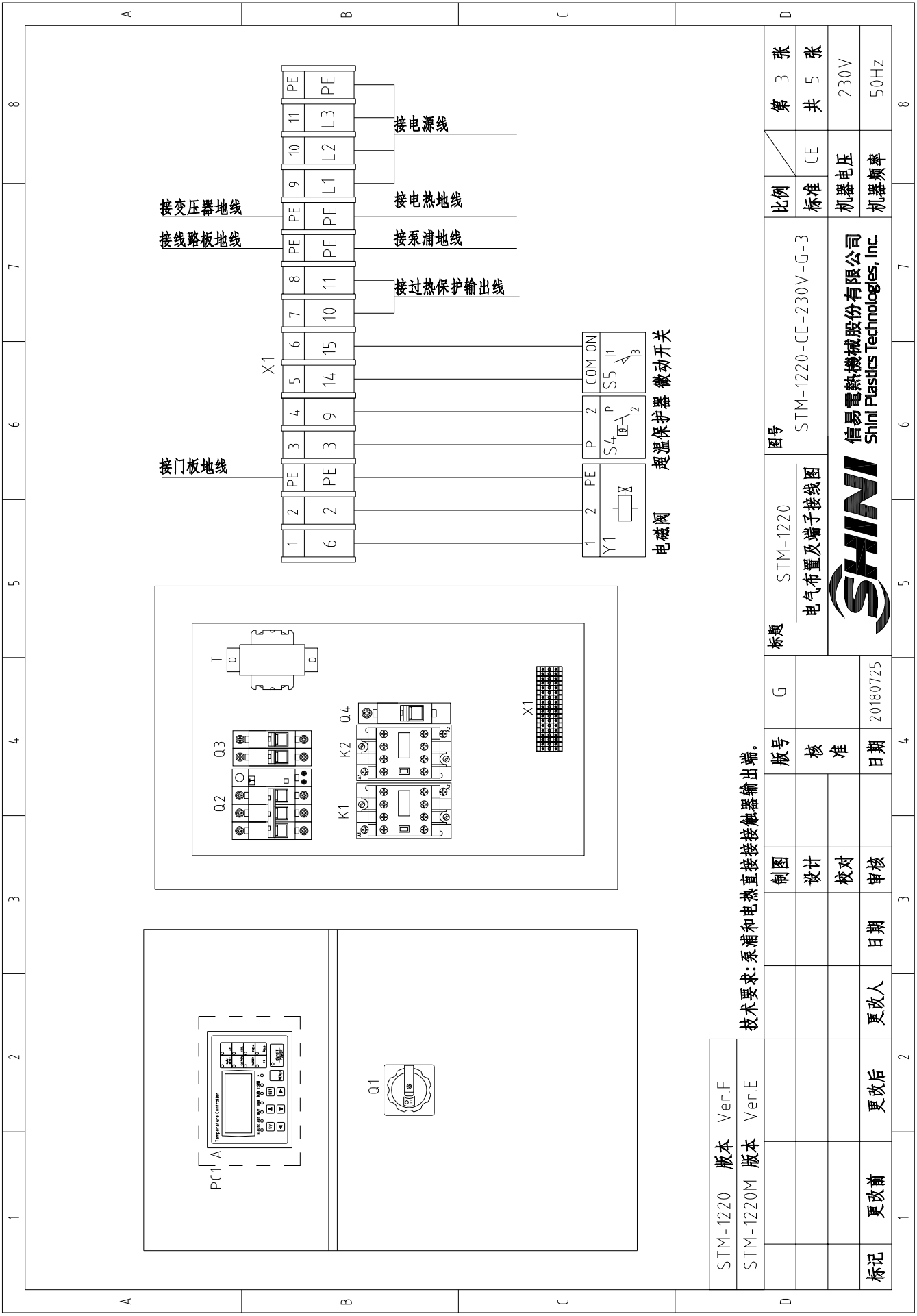


STM-1220M 版本 Ver.E	第 2 张
STM-1220 版本 Ver.F	共 5 张
比例	CE
标准	机器电压
更改前	230V
更改后	机器频率
	50Hz

标题	STM-1220	图号	STM-1220-CE-230V-G-2
版号	G	控制电路图	
制图			
设计			
校对			
审核			
日期	20180725		

信易电热机械股份有限公司 Shini Plastics Technologies, Inc.	

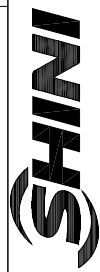
注：M1为水泵电机过热保护输出接点。



STM-1220	版本	Ver.F
STM-1220M	版本	Ver.E

技术要求: 泵浦和电热直接接接触器输出端。

D	图号	STM-1220	第 3 张
	标题	STM-1220 电气布置及端子接线图	共 5 张
	版号		比例
	核准		标准
	日期	20180725	机器电压
标记	更改前		230V
	更改后		50Hz
	更改日期		8



信易电热机械股份有限公司
Shini Plastics Technologies, Inc.

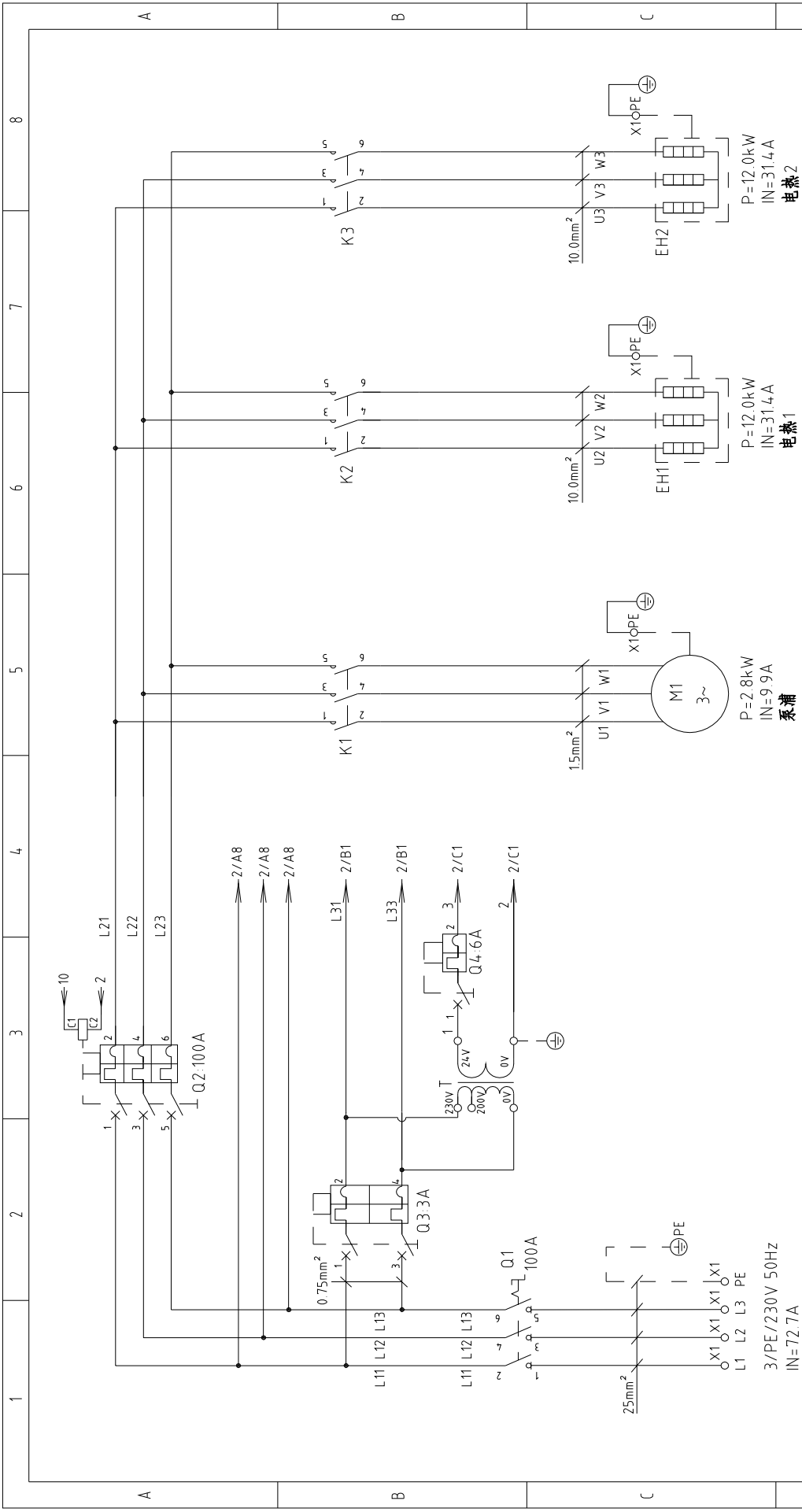


1		2		3		4		5		6		7		8			
序号/NO	符号/Symbol	名称/Name	制造商/Manufacturer	型号/Type	规格/Specification	数量/Number	物料编号/Material number	备注/Remark									
1	Q1	主电源开关/Main power switch	EATON	P3-63/EA/SVB	63A	1	YE106363000000										
2	Q2	断路器/Circuit breakers	TECO	BM-63C/3063S	63A	1	YE403063030000										
3		励磁脱扣器/Excitation release	CHINT	MX	24VAC	1	YE400240000000	A									
4	Q3	断路器/Circuit breakers	TECO	BM-63C/2003S 2P	3A	1	YE402002030000										
5	Q4	断路器/Circuit breakers	TECO	BM-63C/1003S 1P	3A	1	YE401002030000										
6	K1	接触器/Contactors	SIEMENS	3RT6016-1AB01	24VAC	1	YE006016025000										
7	K2	接触器/Contactors	SIEMENS	3RT5035-1AC20	24VAC	1	YE005035026000										
8	T	互感器/Transformer	JIUXIN	IN=230V/200V OUT=24V	120VA	1	YE700230045000										
9	S1	热电阻/Thermocouple	SHINI	----	K	1	----	(1)									
10	S2 S3	热电阻/Thermocouple	SHINI	----	K	2	----	(1)(2)									
11	S4	超温保护器/Overheat protector	----	----	----	1	----	(1)									
12	S5	限位开关/Limit switch	RENEW	----	250V 5(4)	1	----	(1)									
13	S6	通信接口板RS-485(双Dsub-9pin接头)	YUYUN	----	PCS	1	YE900485012000										
14		外壳RS485(SAL-700G-A-19)0版	BINCHEG	----	PCS	1	YR400485000000										
15	PC1 A	线路板/Circuit board	YUYUN	TM-01 (含通讯)	180~430V 50/60Hz	1	YE810122003000										
16	X1	端子排/Terminal board	HONEYWELL	SK2 5	----	8	YE600025032000										
17		接地端子排/Terminal board	HONEYWELL	SK2 SPE	----	2	YE600025034000										
18		接地端子排/Terminal board	HONEYWELL	GK6PE	----	1	YE600006035000										
19		端子排/Terminal board	HONEYWELL	GK10	----	3	YE600010032000										
20		接地端子排/Terminal board	HONEYWELL	GK10PE	----	1	YE600010035000										
21	M1	马达/Motor	SHINI	TP-150	230V 50Hz 1.5kW	1	----	(1)									
22	M1	马达/Motor	SHINI	MP-100	230V 50Hz 1.0kW	1	----	(1)(3)									
23	EH	电热/Heater	SHINI	12kW	230V 50Hz	1	----	(1)									
24	H1	蜂鸣器/Buzzer	JINGKANG	PK-35A	24VAC/DC	1	YE840035006000										
25	Y1	电磁阀/Solenoid valve	----	----	24VAC	1	----	(1)									
STM-1220 版本 Ver.F												STM-1220M 版本 Ver.E		STM-1220 版本 Ver.E		注: (1)表示非电控箱内材料; (2)表示选配出水温度和回水温度显示功能; (3)表示选配磁力泵浦。	
D		STM-1220		STM-1220		STM-1220		STM-1220		STM-1220		STM-1220		STM-1220			
		制图		版号		标题		图号		比例		第 4 张		共 5 张			
		设计		核 准		电气元件明细表一		STM-1220-CE-230V-G-4		标准		CE					
		校对		日期		20180725		SHINI		机器电压		230V					
标记		更改前		更改后		更改人		日期		审核		机器频率		50Hz			
1		2		3		4		5		6		7		8			



信易电热机械股份有限公司
Shini Plastics Technologies, Inc.

1	2		3	4	5	6	7	8
序号/NO	符号/Symbol	名称/Name	制造商/Manufacturer	型号/Type	规格/Specification	数量/Number	物料编号/Material number	备注/Remark
26		终端固定件E/GK系列(霍尼韦尔)	HONEYWELL	----	PCS	6	YE60000003900	
A								
B								
C								
D								
STM-1220 版本 Ver.F			STM-1220M 版本 Ver.E			注: (1)表示非电控箱内材料; (2)表示选配出水回水温度显示功能; (3)表示选配磁力泵浦.		
STM-1220			STM-1220			图号 STM-1220-CE-G-5		
比例			标题			比例		
标准			STM-1220			标准 CE		
机器电压			电气元件明细表二			机器电压		
机器频率			SHINI			机器频率		
230V			信易电热机械股份有限公司			230V		
50Hz			Shini Plastics Technologies, Inc.			50Hz		
20180725			20180725			20180725		
制图			版号			第 5 张		
设计			核准			共 5 张		
校对			日期					
审核			更改人					
更改后			更改日期					
更改前			更改日期					
1			2			3		
4			5			6		
7			8			9		

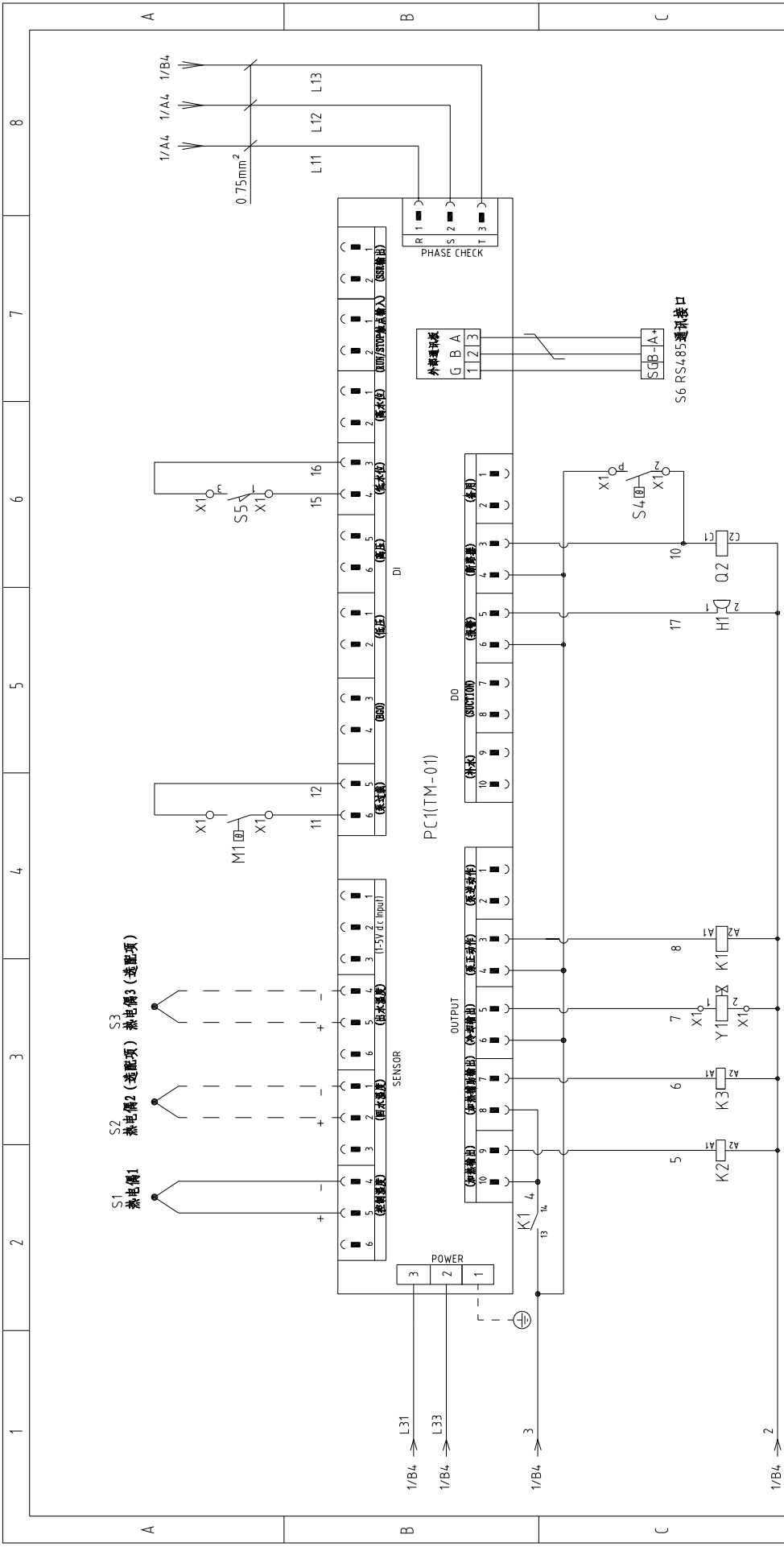


STM-2440	版本	Ver.E
STM-2440M	版本	Ver.E

选配磁力泵时 P=2.8KW IN=11.3A

图号		STM-2440-CE-230V-F-1		第 1 张
标题		主电路图		共 5 张
制图	设计	校对	审核	比例
版号	核准	日期	更改人	标准
STM-2440		20180725		CE
日期	更改后	更改前	更改后	机器电压
				230V
				机器频率
				50Hz





STM-2440	版本	Ver E
STM-2440M	版本	Ver E

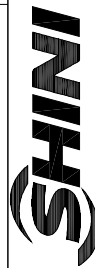
注：M1为水泵电机过热保护输出接点。

图号	STM-2440	比例	第 2 张
标题	控制电路图	标准	共 5 张
版号	F	机器电压	230V
制图	设计	机器频率	50Hz
设计	校对		
校对	审核		
日期	更改人		
20180725	更改后		
	更改前		



信易电热机械股份有限公司
Shini Plastics Technologies, Inc.

1		2		3		4		5		6		7		8			
序号/NO	符号/Symbol	名称/Name	制造商/Manufacturer	型号/Type	规格/Specification	数量/Number	物料编号/Material number	备注/Remark									
1	Q1	主电源开关/Main power switch	EATON	P3-100/EA/SVB	100A	1	YE100100000000										
2	Q2	断路器/Circuit breakers	TECO	BM-100D/3100S	100A	1	YE40310003000										
3		励磁脱扣器/Excitation release	TECO	MX	24VAC	1	YE40024000000										
4	Q3	断路器/Circuit breakers	TECO	BM-63C/2003S 2P	3A	1	YE40200203000										
5	Q4	断路器/Circuit breakers	TECO	BM-63C/1006S 1P	6A	1	YE40100600100										
6	K1	接触器/Contactors	SIEMENS	3RT6017-1AB01	24VAC	1	YE00601702500	STM-2440									
7	K1	接触器/Contactors	SIEMENS	3RT6018-1AB01	24VAC	1	YE00601802500	STM-2440M									
8	K2 K3	接触器/Contactors	SIEMENS	3RT5035-1AC20	24VAC	2	YE00503502600										
9	T	互感器/Transformer	JIUXIN	IN=230V/200V OUT=24VAC	180VA	1	YE70023005400										
10	S1	热电阻/Thermocouple	SHINI	----	K	1	----	(1)									
11	S2 S3	热电阻/Thermocouple	SHINI	----	K	2	----	(1)(2)									
12	S4	超温保护器/Overheat protector	----	----	----	1	----	(1)									
13	S5	限位开关/Limit switch	RENEW	----	250V 5(4)	1	----	(1)									
14	S6	通信接口板RS-485(双Dsub-9pin接头)	YUYUN	----	PCS	1	YE90048501200										
15		外壳RS485(SAL-700G-A-19)0版	BINGCHENG	----	PCS	1	YR40048500000										
16	PC1A	线路板/Circuit board	YUYUN	TM-01 (含通讯)	180~4.30V 50/60Hz	1	YE81012200300										
17	X1	端子排/Terminal board	HONEYWELL	SK2.5	----	8	YE60002503200										
18		接地端子排/Terminal board	HONEYWELL	GK2.5PE	----	2	YE60002503400										
19		接地端子排/Terminal board	HONEYWELL	GK10PE	----	2	YE60001003500										
20		端子排/Terminal board	HONEYWELL	GK35	----	3	YE60003503200										
21		接地端子排/Terminal board	HONEYWELL	GK35PE	----	1	YE60003503500										
22	M1	马达/Motor	SHINI	TP-280	230V 50Hz 2.8kW	1	----	(1)									
23	M1	马达/Motor	SHINI	MP-280	230V 50Hz 2.8kW	1	----	(1)(3)									
24	EHT EH2	电热器/Heater	SHINI	----	230V 50Hz 12kW	2	----	(1)									
25	H1	蜂鸣器/Buzzer	JINGKANG	PK-35A	24VAC/DC	1	YE84003500600										
STM-2440 版本 Ver.E										STM-2440M 版本 Ver.E						注: (1)表示非电控箱内材料;(2)表示选配出水温度和回水温度显示功能;(3)表示选配磁力泵浦.	
D		STM-2440		STM-2440M		STM-2440-CE-230V-F-4		比例		第 4 张							
		制图		版号		标题		标准		共 5 张							
		设计		核准		STM-2440		CE									
		校对		日期		电气元件明细表一		机器电压									
标记		更改前		更改后		日期		20180725		机器频率		230V					
		更改人		更改日期		审核		20180725		50Hz							



信易电热机械股份有限公司
Shini Plastics Technologies, Inc.

