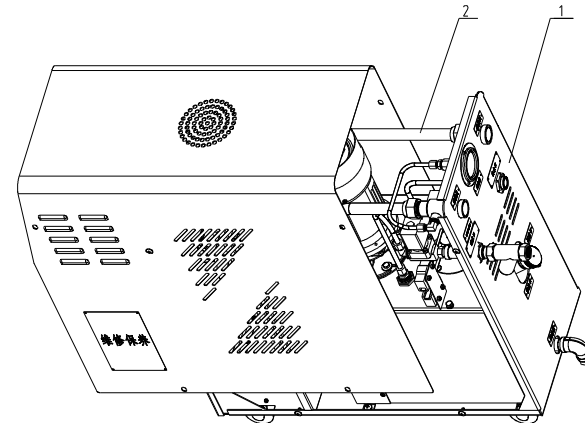
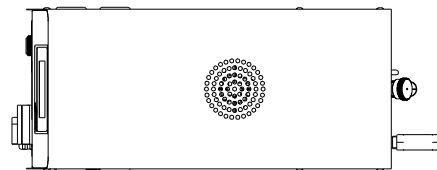
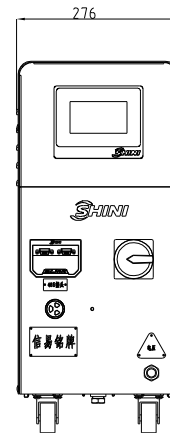
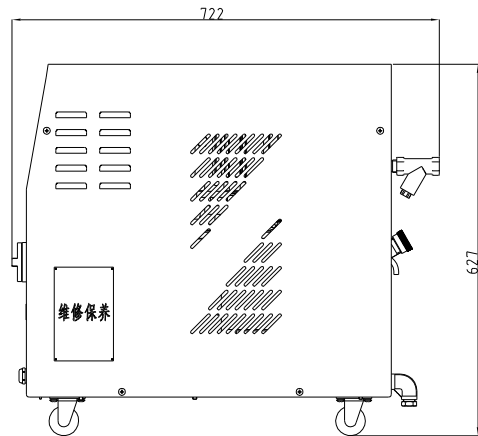


47KG	9KW	G
重量	功率	版本

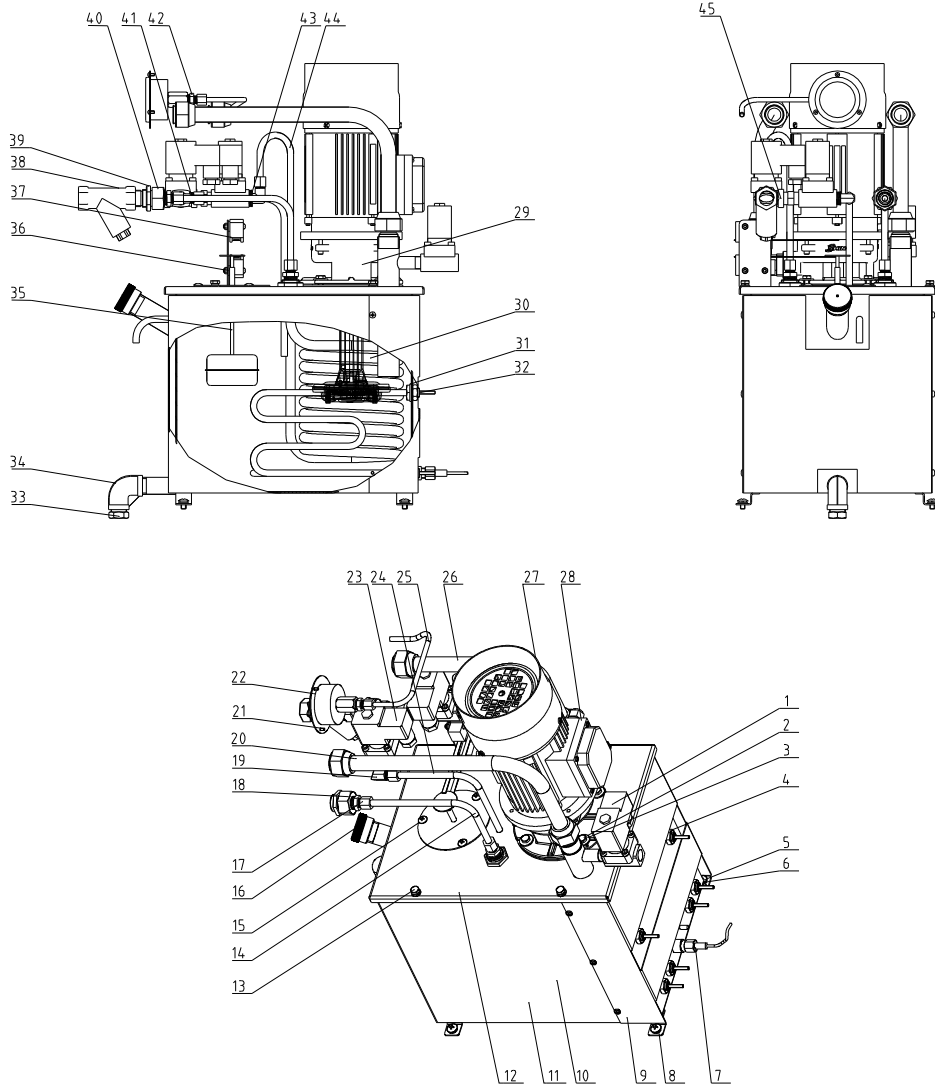


2	STM-907W/0-B-ALL	内部结构		1	焊接件
1	STM-907W/0-A-ALL	外壳钣金		1	
序号	代号	名称	材料	数量	备注

					制图	版号
					设计	核准
					校对	
标记	更改前	更改后	更改人	日期	审核	日期

标题	STM-907W/0	图号	STM-907W/0-ALL	比例	1:8	数量	1
	水油两用模温机						
			信易电热机械股份有限公司 Shini Plastics Technologies, Inc.	表面要求			
				物料号			





45	YW5203080000	3/8"不锈钢三通	SUS304	1	
44	STM-907W/O-B-10	冷却水进管	SUS304	1	
43	YW05081200500	卡套接头		1	8MMX1/2" PT L型 (H59)
42	YW05061400000	卡套接头		1	6MMX1/4" PT(H59)
41	S-07	铜尼不了	H58	2	3/8"PT×3/8"PT
40	STM-907W/O-B-15	进水接头	H58	1	
39	S-136	通用铜螺母	H58	4	牙型M22×1.5
38	YW57010200000	T型过滤水阀	H62	1	1/2寸PT 30-35目
37	YE14152400000	微动开关		2	LXV5-1124杆长100mm
36	S-109	液位开关隔热垫片	Nomex	4	芳纶纤维制作(有模具)
35	STM-907W/O-B-09	浮球		1	焊接件 备用
34	YW53001200100	不锈钢丝口弯头	SUS304	1	1/2寸PT
33	BH12010200510	桶底螺丝	H62	1	1/2"PT
32	STM-907W/O-B-02	电热管焊接件		3	焊接件
31	STM-907W/O-B-14	发热管垫片	Nomex	6	
30	STM-907W/O-B-04	冷却管		1	焊接件
29	YW04030400000	3/4PT转3/4B接头 L	H58	1	
28	VP-55	立式泵	Cu	1	
27	STM-907W/O-B-12	电机导风圈	SPCC12	1	
26	YW59343300000	特软铁氟龙管3/4寸×33CM		1	
25	STM-907W/O-B-13	压力表管	SUS304	1	
24	STM-907W/O-B-07	补水管	SUS304	1	
23	YE32382400000	电磁阀 24V		3	3/8PT (开灵)
22	YW85191000100	压力表-1"9KG		1	
21	YW63030600000	十字槽盖头螺钉M3x6	Q235A	3	GB/T-823
20	YW59344200000	特软铁氟龙管3/4寸×42CM		1	
19	YW05083800100	卡套接头		1	8MMX3/8"PT L型 (H59)
18	STM-907W/O-B-08	排水接头	H58	1	
17	YW05083800000	卡套接头		3	8MMX3/8"PT (H59)
16	S-30	铝油箱	YL-112	1	3/4"内牙
15	YW62051000100	十字槽大扁头螺钉M5x10	Q235A	3	JIS1111
14	STM-907W/O-B-11	冷却水出管	SUS304	1	
13	YW60061000000	六角头螺栓M6x10	12.9	4	GB/T5781
12	STM-907W/O-B-03	油箱盖板焊接件		1	焊接件
11	STM-907W/O-B-06	油箱盖板二	5A02-10	1	
10	STM-907W/O-B-01	油箱		1	焊接件
9	STM-907W/O-B-05	油箱包板一	5A02-10	1	
8	YW66061300000	平垫圈A级 6	Q235A	8	GB/T97.1(6 6x12x1.6)
7	BE90341500050	热电偶	SUS304	1	1.5M
6	YW65060000000	标准型弹簧垫圈 6	65Mn	8	GB/T93
5	YW62061000000	十字槽大扁头螺钉M6x10	SUS304	4	JIS1111
4	YW60012603000	六角薄螺母M12 厚度6MM	Q235A	6	
3	YW66061800000	大垫圈A级	Q235A	4	GB/T96 1(6×18×1.5)
2	YW60061500100	六角头螺栓M6x16	12.9	4	GB/T5783
1	YR10060700000	泵进泵环	Si	1	

制图	版号	标题	图号	比例	数量
设计	核准	STM-907W/O	STM-907W/O-B-ALL	1:1	1
校对		内部结构			材质
标记	更改前	更改后	更改人	日期	审核
日期					
 <b>信易电热机械股份有限公司</b> <b>Shini Plastics Technologies, Inc.</b>					
表面要求					
物料号					