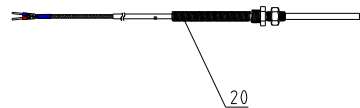
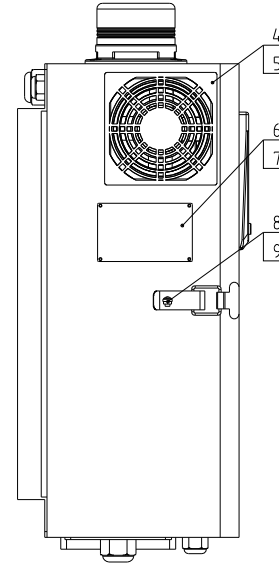
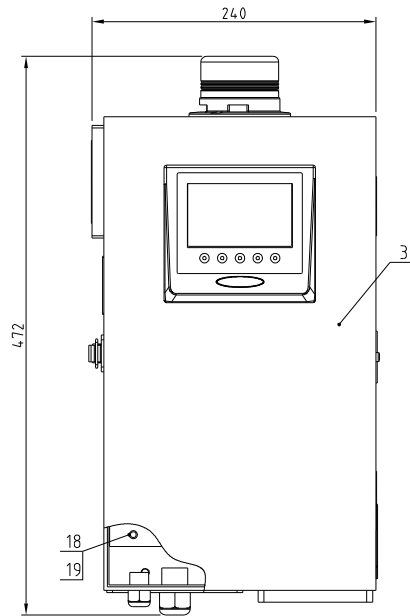
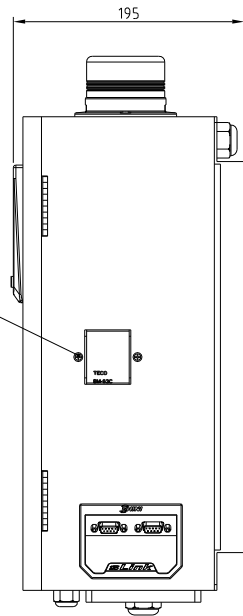
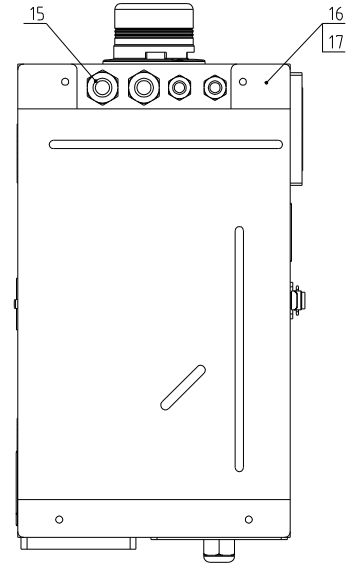
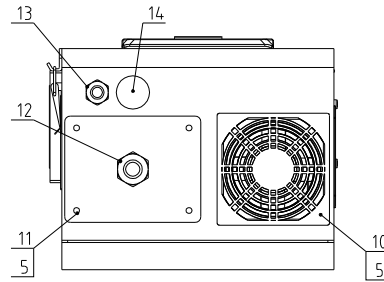


可支持最大的单相风车功率	可支持最大单相干燥电热功率	电压规格	机型版本号
600W	4.2kW	1φ230V	Ver. A



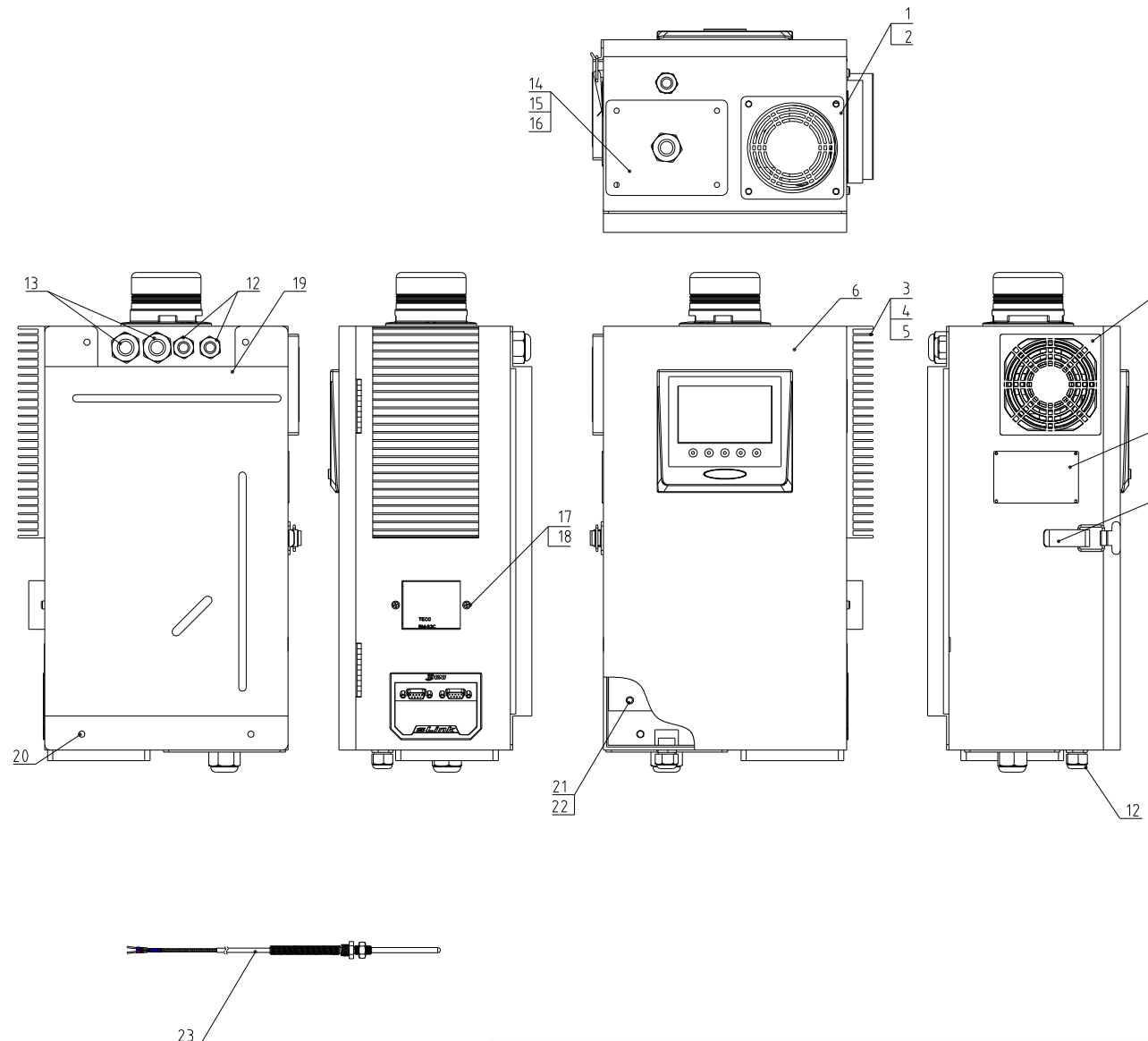
19	YEW64050300000	六角螺帽GB/T6170 M5-达克斯		4	
18	SEC-75SH-ALL-01	电气安装板	SECC15	1	
17	YW67061500600	十字槽螺帽自攻螺帽GB5588 M4x5达克斯		4	
16	SEC-150SH-ALL-01	轉接板	SPCC2.0	1	
15	YE67001100000	電鍍索頭PG11		2	
14	YR30002200100	控制箱預留孔塞Φ22 IP-22		1	
13	YE67000940000	電鍍索頭PG9		3	
12	YE67201500200	鎖母螺絲鎖母12x16x4.5(14x12.5x4.5)		1	
11	BL50135000020	鐵夾具固定板PG13.5 SP-S-01(有條狀)	SPCC2.0	1	
10	YR40090900000	排氣扇三合一防蒸膠網909		1	
9	YW64000300100	六角螺帽GB/T6170 M3-達克斯		1	
8	YW63030600000	十字槽螺絲螺帽GB/T 823 M3.6-達克斯		1	
7	YW69020500000	螺釘GB/T 827 2x5	2024	4	
6	YP30804900700	鉸鏈鉸座(A)美國通用 80x40mm	鋁	1	
5	YW67051000700	十字槽螺帽自攻螺帽GB5588M4x10達克斯		16	
4	YM60922500100	鎖扣鎖母螺絲22x22mm/20x16.5x10mm	組件	1	
3	SEC-75SH-A-ALL	控制鐵箱	材料	1	
2	YW67040600600	十字槽螺帽自攻螺帽GB5588 M4x6達克斯		2	
1	SEC-75SH-ALL-02	斷路器固定板	SPCC10	1	

制图	版号	标题	图号
设计	核准	SEC-75SH	节能干燥控制系统
校对	核准		
标记	更改前	更改后	更改人
	日期	日期	日期

比例	1:4	数量	
表面要求		物料号	/

SHINI 信易電熱機械股份有限公司
Shini Plastics Technologies, Inc.

可支持最大的风车功率	可支持最大干燥电热功率	电压规格	机型版本号
600W	7.2kW	3φ400V	Ver. A



23	YE905308004.00	配电箱:30LxM6x3H槽型SCD-230U/120H-ALL-08 0版	组件	1	
22	YW64.000600300	六角螺母GB/T6170 M6-达克罗		4	
21	SEC-150SH-ALL-02	电气安装板	SECC1.5	1	
20	YW67061500600	十字槽盘头自攻锁紧螺钉GB6560 M6x15达克罗		4	
19	SEC-150SH-ALL-01	转接板	SPCC2.0	1	
18	YW6704.0600600	十字槽盘头自攻锁紧螺钉GB6560 M4x6达克罗		2	
17	BL22080000220	断路器固定板	SPCC1.0	1	
16	YW67051000700	十字槽盘头自攻锁紧螺钉GB6560 M5x10达克罗		4	
15	BL50135000020	线夹具固定板PG13.5 SG-S-01(有锁具)	SPCC2.0	1	
14	YE67201500200	铜镀锌电接头LTM-M20-1016-04C/SC25-5C(电规用)	铜镀锌	1	
13	YE67001100000	电缆接头PG11		2	
12	YE6700094.0000	电缆接头PG9		3	
11	YW64.000300100	六角螺母GB/T6170 M3-达克罗		1	
10	YW63030600000	十字槽盘头螺钉GB/T-823 M3x6-达克罗		1	
9	YW69020500000	铆钉GB/T 827 2x5		4	
8	YP30804.900700	铝板铭牌(小)集团通用 80x49mm	铝	1	
7	YM60922500100	排气扇+进风网9225AT220V/24.0VAC50/60HZ	组件	1	
6	SEC-150SH-A-ALL	控制铁箱	焊件	1	
5	YW6104.1000100	十字槽沉头螺钉GB819 M4x10-达克罗		4	
4	YW6304.0600000	十字槽盘头螺钉GB/T818 M4x6-达克罗		4	
3	YW90120700000	箱散热器SD-40H-ALL-28(A版)(黑色)	AL6063	1	
2	YW62050500000	十字槽大扁头螺钉JS1111 M5x5-达克罗		8	
1	YR40090900000	排气扇三合一防尘型胶网9x9		1	

序号	代号	名称	材料	数量	备注
		标题 SEC-150SH	图号	比例 1:4	数量
		节能干燥智控系统		材质	/
		信易电热机械股份有限公司 Shini Plastics Technologies, Inc.	表面要求	/	
			物料号	/	
制图	版号	设计	核准	日期	
校对		审核			
标记	更改前	更改后	更改人	日期	