

# SSM-U

欧化混合式储料桶

日期: 2017年11月

版本: Ver.D (中文版)





## 目录

<b>1. 概述</b> .....	<b>5</b>
1.1 编码原则.....	6
1.2 特点.....	6
1.3 机器规格.....	7
1.3.1 外形尺寸.....	7
1.3.2 规格表.....	7
1.4 安全规则.....	8
1.4.1 安全标识.....	8
1.4.2 机器的运输与库存.....	9
1.5 免责声明.....	10
<b>2. 结构特征与工作原理</b> .....	<b>11</b>
2.1 功能描述.....	11
2.1.1 工作原理.....	11
2.1.2 定时器.....	12
2.2 选配件.....	12
2.2.1 吸料管.....	12
<b>3. 安装、调试</b> .....	<b>13</b>
3.1 安装在水平面上.....	13
3.2 安装空间.....	13
3.3 马达的安装.....	14
3.4 搅拌叶的安装.....	14
3.5 电源接线.....	14
<b>4. 使用、操作</b> .....	<b>15</b>
4.1 控制面板.....	15
4.2 面板说明.....	15
4.3 开机及关机.....	15
4.4 操作方法.....	16
<b>5. 故障排除</b> .....	<b>17</b>
<b>6. 维修与保养</b> .....	<b>18</b>

6.1 维修.....	18
6.2 保养.....	18
6.2.1 搅拌马达的保养.....	18
6.2.2 料桶及搅拌叶的保养.....	18
6.3 维修保养记录表.....	19
6.3.1 机器资料.....	19
6.3.2 安装检查.....	19
6.3.3 日检.....	19
6.3.4 周检.....	19
6.3.5 月检.....	19

### 表格索引

表 1-1: 规格表.....	7
表 2-1: 吸料盒规格表.....	12

### 图片索引

图 1-1: SSM-U 外形尺寸图.....	7
图 2-1: 工作原理图.....	11
图 2-2: 定时器.....	12
图 2-3: 吸料管.....	12
图 3-1: 安装示意图.....	13
图 3-2: 安装位置图.....	14
图 4-1: 控制面板图.....	15

## 1. 概述



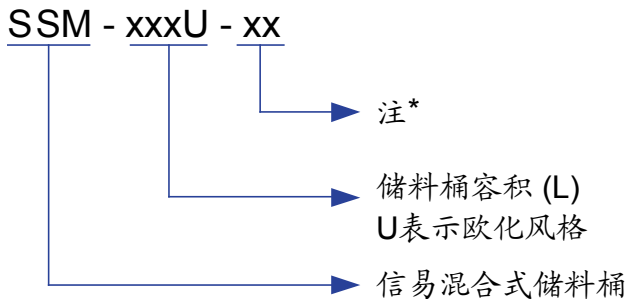
安装和使用本机前应仔细阅读使用说明书，以免造成人身事故或机器损坏。

SSM-U 系列欧化混合式储料桶主要用于塑胶的混合和储存，在其桶体内部中央部位安装有一个搅拌螺旋杆，平时主要用于储存原料，当储存的是多种不同原料且需要进行均匀混合时，可以启动马达进行搅拌，混合速度快，混合均匀。机器采用模块化组装设计，维修保养方便。所有与原料接触的部位均采用不锈钢制造，能确保原料不受污染。本系列产品区分为 80U、160U 和 300U 三种机型。



机型：SSM-160U

## 1.1 编码原则



注\*:

CE=欧规标准

## 1.2 特点

### 1) 标准配置

- 垂直装配的螺旋杆，确保原料完全均匀混合；
- 可拆式顶部零配件 (桶盖、减速马达、螺杆和控制箱)，便于清理；
- 附自动停止装置，可设定 0~300 hr 自动停止；
- 配主电源开关及安全连锁保护装置确保操作者安全及机器本身无损坏；
- SSM 配有高度调节伸缩支架及防滑移型脚轮。

### 2) 选购装置

- 混料口可选配气动阀关料滑板；

所有的机器维修工作应由专业的维修人员来完成，该书说明适用于现场操作者及维修人员使用，第 6 章直接针对维修人员，其它章节适于操作者。

为了避免对机器的损害和对人的伤害，非经信易公司授权，任何人不得对机器的内部作任何修改，否则本公司将不履行承诺。

我公司具有良好的售后服务，在您使用过程中，如有问题需解决，请与我公司或经销商联系。

总公司及台北厂：

Tel: (886) 2 2680 9119

中国服务热线：

Tel: 800 999 3222

## 1.3 机器规格

### 1.3.1 外形尺寸

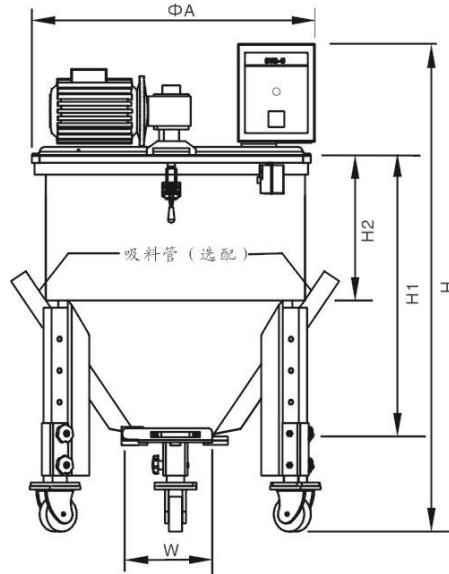


图 1-1: SSM-U 外形尺寸图

### 1.3.2 规格表

表 1-1: 规格表

型号	SSM-80U	SSM-160U	SSM-300U
版本号	D	B	C
马达功率(kW)	0.55	0.55	1.1
最大处理量(kg/hr)	200	400	800
拌料桶* (L)	80	160	300
外型			
H (mm)	1550	1605	1835
H1 (mm)	600	850	1000
H2 (mm)	300	400	500
W (mm)	140	200	200
ΦA (mm)	750	900	1100
重量 (kg)	83	126	187

注: 1) “\*” 表示满载时, 每次最佳混料时间约为 15min;

产品规格若有变更, 恕不另行通知。

2) 最大噪音值为 70dB(A);

3) 以上最大处理量是以堆积密度为 0.65kg/L、直径为 2~3mm 的塑胶颗粒原料以连续运转方式测量所得的数据;

4) 机器电压规格为: 3Φ, 400VAC, 50Hz。

## 1.4 安全规则

依照本说明书上的安全规则，避免造成人身伤害及机器损坏。

在操作本机时，必须要遵守以下的安全规则。

如果连锁装置的钥匙丢失或是被损坏，整个连锁装置都将被换掉。

### 1.4.1 安全标识



电器安装应由专业的电工来完成。

在机器维修保养时必须关闭主开关及控制开关。



警告！

高压危险！

此标签贴在电控箱外壳上！



警告！

小心！

此标签表示在该处应多加小心！



警告！

若送入条形原料，很有可能造成缠塞！



注意！

电控箱内所有安装电气元件的螺丝全部锁紧，无需定期检查！



## 1.4.2 机器的运输与库存

### 运输

- 1) SSM-U 系列欧化混合式储料桶是用板条箱或夹板箱包装的，底部用木板作垫，适于用叉车快速更换位置。
- 2) 拆开包装后，安装在机器上的脚轮可以轻松移动机器。
- 3) 在运输过程中，请不要转动机器，并避免和其他物体相撞，以防出现不正常的运转。
- 4) 机器的结构具有良好的平衡性，尽管如此，在举起的过程中还是要小心，以防跌落。
- 5) 在长距离运输过程中，机器和其附带的部件的保存温度为 $-25^{\circ}\text{C}$ 到 $+55^{\circ}\text{C}$ ，如果是短距离运输，则其可以在 $+70^{\circ}\text{C}$ 的环境下运输。

### 库存

- 1) SSM-U 系列欧化混合式储料桶应于室内库存，环境温度在 $5^{\circ}\text{C}$ 到 $40^{\circ}\text{C}$ 之间，湿度低于 80%。
- 2) 切断所有的电源，并关闭主电源开关和控制开关。
- 3) 为避免由于水汽而带来的潜在的故障，请将整机特别是电器元件部分与水源隔离。
- 4) 应用塑料薄膜覆盖机器，以防灰尘和雨水的侵入。

### 工作环境

- 1) 室内，干燥的环境，最高温度不得超过 $+45^{\circ}\text{C}$ ，湿度不能超过 80%。

### 不要在如下情况下使用机器

- 2) 出现损坏的线索。
- 3) 为防止电击，不要在湿地板上或者是机器淋雨后运行。
- 4) 如果机器损坏或拆卸，在没有经过专业维修人员的检修与安装前。
- 5) 本装置在海拔 3000m 以下的环境下正常工作。
- 6) 在机器运行过程中，至少需要 1m 的周边空间。请将本装置与易燃物品保持至少 2m 的距离。
- 7) 在工作区域避免震动，磁力影响。

### 报废

当设备达到它的使用寿命并不能继续使用时，拔掉电源，按当地规定妥善处理。

火警



为避免火灾，应该配备 CO<sub>2</sub> 干粉灭火器。

## 1.5 免责声明

以下声明阐述了信易（包括其雇员、代理商、分销商）对任何购买或使用信易相关产品，包括选购件的购买者或用户所负责任之排除或限制。

信易对以下原因导致的任何损失、费用、开支、索赔或损害，不负责任。

1. 在使用本产品之前，不仔细阅读或不遵从产品说明书，从而导致粗心或错误地安装、使用、保养等。
2. 超出合理控制的行为、事件或事故，包括但不限于人为恶意或故意破坏、损坏，或异常电压、不可抗力、暴乱、火灾、洪水、暴风雨、地震等自然灾害而产生或导致的产品无法正常运行。
3. 非本公司认可的维修人员对设备所进行的增加、修改、拆卸、运输或修理。
4. 使用非信易指定的消耗品或油品。

## 2. 结构特征与工作原理

### 2.1 功能描述

SSM-U 欧化混合式储料桶的工作原理是利用螺旋叶产生涡旋来达到混料的目的。待混合的原料会被拌料桶底部所产生的涡旋卷入安装在中央部位的搅拌螺旋杆里，然后沿着螺杆被卷升至顶端后掉落，如此便可于短时间完成均匀混合。

#### 2.1.1 工作原理

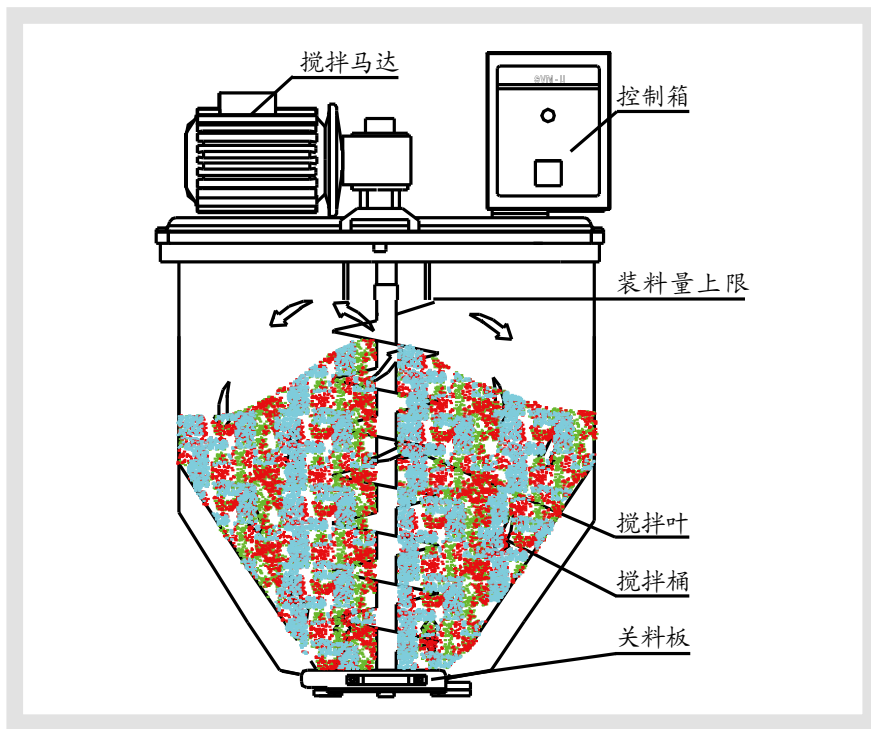


图 2-1: 工作原理图

控制箱的讯号传送给搅拌马达后，马达主轴带动搅拌叶开始搅拌混料 (如图)。拌料桶底部搅拌叶产生涡旋，将原料卷入安装在中央部位的搅拌螺旋杆里，原料被不停地快速提升到桶体上端以伞状飞抛散落，原料在桶内不停的翻滚，如此便可于短时间完成均匀混合。当原料混合均匀后，拉开料桶底部的关料板便可排出混合原料。

## 2.1.2 定时器



图 2-2: 定时器

功能说明:

1. 刻度盘。
2. 时间单位旋钮，转动此旋钮可分别选择 sec/min/hrs/10h 为单位。
3. 时间倍率旋钮，转动此旋钮可分别选择不同的时间倍率。

## 2.2 选配件

### 2.2.1 吸料管

该吸料管安装于搅拌料桶两侧，搭配吸料风机使用，可自动吸出混合料，方便其输送。



图 2-3: 吸料管

表 2-1: 吸料盒规格表

型号	SSM-80U	SSM-160U	SSM-300U
38mm (单管)	360mm	500mm	600mm
50mm (单管)	360mm	500mm	600mm

### 3. 安装、调试

安装之前，请仔细阅读此章，必须按照以下的顺序安装！

本系列机型仅可用于通风良好的工作环境。

**注意：欧化立式混合机的电源连接必须由专业的电工来完成！**

#### 3.1 安装在水平面上

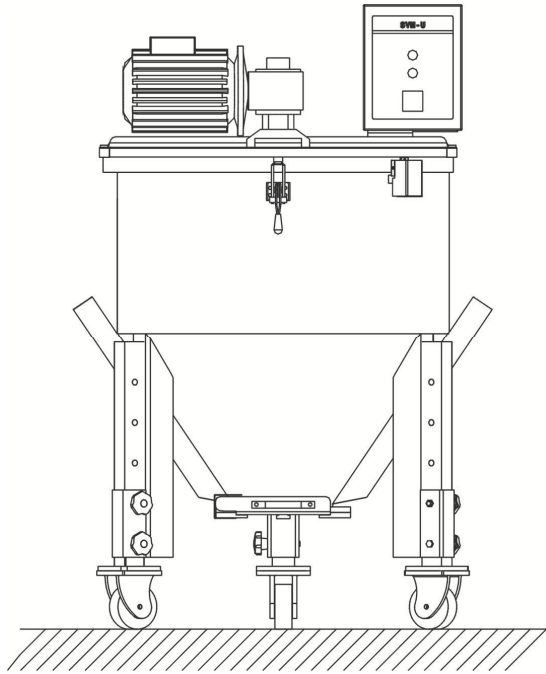


图 3-1：安装示意图

欧化立式混合机安装简单，可直接平放在水平地面上，锁紧脚轮，保证机体平衡，无抖动及滑动。

#### 3.2 安装空间

安装机器时，至少应当在机器周围留出 500mm 的空间，如下图所示。不要将机器安装在狭小空间与其他物体相挤在一起。这样会使操作，维修和保养都不方便。不要坐在机器上面。不要将易燃易爆物品放在机器周围。



图 3-2: 安装位置图

### 3.3 马达的安装

安装时请不要对减速机输出部件及箱体施加压力，联接时请满足机器与减速机的同轴度与垂直度的相应要求。

### 3.4 搅拌叶的安装

安装联接时请满足搅拌主轴与减速机的同轴度与垂直度的相应要求。

### 3.5 电源接线

立式混合机控制箱接上与铭牌相符的电源及地线。一般采用  $3\Phi 400V$  电源，也可根据需要特殊定制。



接好电源线后请检查马达转动方向，若马达反转，请切断电源，调换主电源三根接线中的任意两根即可。（小心，本机拌料时不允许反转，反转时可能直接导致电机堵塞转坏）。

## 4. 使用、操作

### 4.1 控制面板

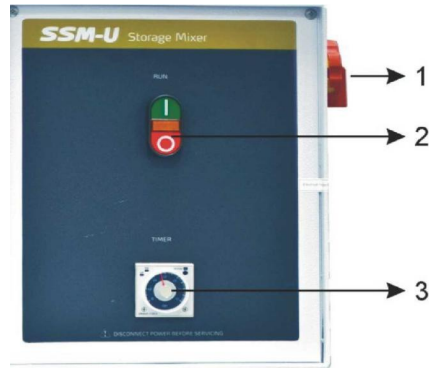


图 4-1: 控制面板图

### 4.2 面板说明

序号	名称	功能描述	备注与注意事项
1	主电源开关	控制系统主电源开关	
2	系统运行	搅拌马达的的起动和停止开关。	红色按钮为停止，绿色按钮为启动
3	自动定时器	自动定时器，可设定拌料时间，自动停止。	当系统运行开关起动后，可设定搅拌马达的搅拌时间，当搅拌时间完成后，系统会自动停止搅拌。

### 4.3 开机及关机

- 1) 检查电源是否开启。
- 2) 将控制箱面板主电源开关开启。
- 3) 将控制箱面板上系统运行绿色按钮按下，马达开始转动搅拌。
- 4) 关机时按下系统运行红色按钮，再按相反顺序关掉电源即可。

## 4.4 操作方法

- 1) 将搅拌桶盖打开，按比例倒入需搅拌的原料至搅拌桶内。  
**注：放入原料时，原料量不可超过套筒缺口高度。**
- 2) 将桶盖盖上，安全开关闭合，锁紧桶盖弹簧扣。  
**注：请将桶盖完全盖上，否则安全开关不能闭合，系统不会动作。**
- 3) 将控制箱面板主电源开关开启。
- 4) 将控制箱面板上系统运行绿色按钮按下，马达开始转动搅拌。
- 5) 如果需要设定搅拌时间，可以转动定时器，设定所需搅拌时间，当搅拌时间完成后，系统会自动停止搅拌。
- 6) 如果不需要设定搅拌时间，当原料搅拌均匀后，可按下系统运行红色按钮停止搅拌。



## 5. 故障排除

故障现象	排除方法
接入电源，旋转主电源开关，按下控制按钮，灯不亮，马达不旋转。	根据线路图查看线路，可能原因有 1. 线路有断开处 2. 熔断器烧坏 3. 桶盖关料闸板没关或安全开关没有充分的接触 4. 定时器调为零 如果马达旋转，灯不亮，说明灯坏了。如果灯亮，而马达不旋转，说明马达或电磁接触器有问题。
按下控制按钮，搅拌机能进入工作状态，但经过定时时间仍不停止。	根据线路图查看线路，可能原因： 1. 定时器坏了 2. 线路错误
热过载继电器经常跳闸。	根据线路图查看线路，可能原因： 1. 说明热过载继电器的设定值很小，调大设定值，为马达电流的 1.1 倍 2. 从电磁开关输出的三根线有断相或短路的情况 3. 热过载继电器烧坏 4. 马达故障 5. 马达反转
搅拌机在工作状态，按下停止按钮，不起作用。	停止按钮损坏，触头可能烧粘，可更换。
搅拌机能正常的启动停止，但不能充分的搅拌。	搅拌时间不够，调大搅拌时间。

### 马达过载

当搅拌马达过载时，搅拌马达停止转动，控制箱中的热过载继电器会跳闸。脱扣(A)绿色杆顶出，按“Reset”键(B)使其复位，详见 2.3.3 章。



## 6. 维修与保养

### 6.1 维修

所有的维修必须由专业的人员来完成，以避免造成人身伤害及机器损坏。

### 6.2 保养

#### 6.2.1 搅拌马达的保养

搅拌马达的减速机初运行至 400 小时应重新更换润滑油，其后的换油周期约为 4000 小时，减速机的箱体内应保留足够的润滑油量，并定时检查。当发现油量减少或油质变坏时应及时补足或更换润滑油。拧开注油口红色塑胶螺丝，用油枪直接注入黄油，注满为好。请注意保持搅拌马达及减速机外观清洁，及时清除灰尘、污物以利于散热。

#### 6.2.2 料桶及搅拌叶的保养

卸下桶盖、马达、螺杆及控制箱，清除残料用柔软抹布将桶内壁及搅拌叶擦拭干净。

**注意：在机器维修保养时必须关闭主开关及控制开关。**

## 6.3 维修保养记录表

### 6.3.1 机器资料

机器型号 \_\_\_\_\_ 序号 \_\_\_\_\_ 生产日期 \_\_\_\_\_

电压 \_\_\_\_\_  $\Phi$  \_\_\_\_\_ V 频率 \_\_\_\_\_ Hz 总功率 \_\_\_\_\_ kW

### 6.3.2 安装检查

- 检查机体安装是否水平
- 检查马达安装是否正确
- 检查桶盖安全开关是否锁紧

#### 电气安装

- 电压检查 \_\_\_\_\_ V \_\_\_\_\_ Hz
- 熔断器规格: 1 $\Phi$  \_\_\_\_\_ A 3 $\Phi$  \_\_\_\_\_ A
- 控制箱电源接线是否正确

### 6.3.3 日检

- 检查主电源开关
- 检查系统运行按钮
- 检查安全开关功能

### 6.3.4 周检

- 检查机器所有电缆线有无破损
- 检查马达过载保护功能

### 6.3.5 月检

搅拌马达的减速机初运行至 400 小时应重新更换润滑油，其后的换油周期约为 4,000 小时，减速机的箱体内存应保留足够的润滑油量，并定时检查。当发现油量减少或油质变坏时应及时补足或更换润滑油。