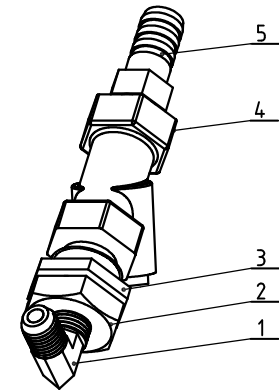
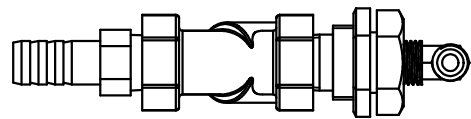
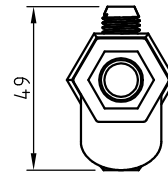
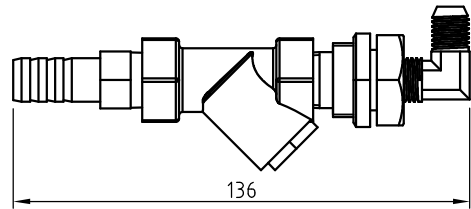


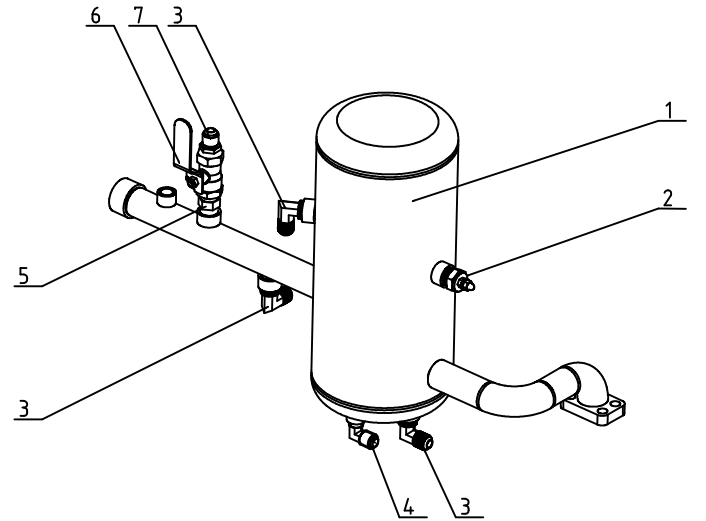
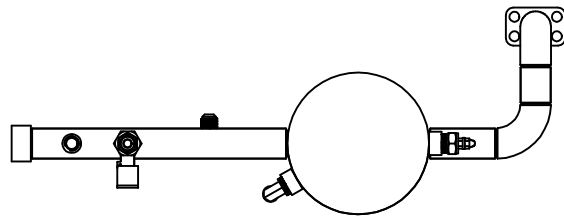
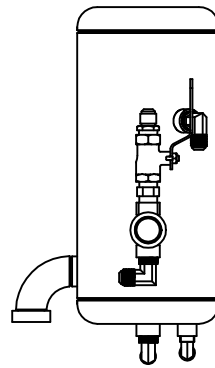
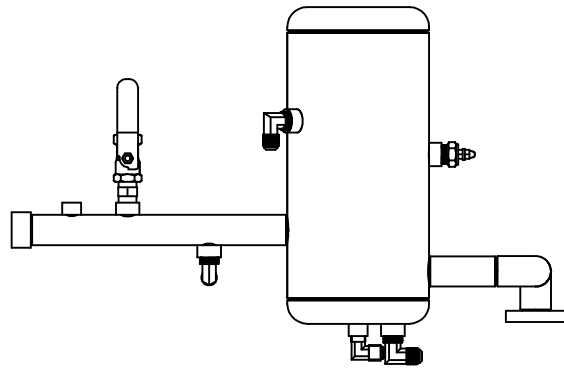
20	S-192	压力表专用接头	H62	1	1/4"PT×1/4"H
19	YW040104000400	铜弗龙管外牙弯头	H62	1	1/4"H×1/4"PT L
18	BE90342500050	热电偶	SUS304	1	2.5M
17	S-116	铜弗龙管外牙接头	H62	1	3/8"PT×3/8"H
16	S-07	铜尼不了	H58	1	3/8"PT×3/8"PT
15	S-190	电热管罩	SPCC1.0	1	
14	YW64000600300	六角螺母M6	Q235A	2	GB/T6170
13	STM-607PW-H-ALL	电热管组件		1	焊接件 备用
12	YW61103000100	内六角圆柱头螺钉M10×30	12.9	4	GB/T70.1
11	YW65010000000	标准型弹簧垫圈 10	65Mn	4	GB/T93
10	YW66102000100	平垫圈A级 10	Q235A	4	GB/T97.1 (11×20×2)
9	YR20121200000	柔性石墨垫片	ISO-68	1	120×120×2.0
8	YW52030800000	3/8"不锈钢三通	SUS304	1	
7	YW04030800100	尼不了	H62	1	3/8"PT(L)
6	YE32203000900	电磁阀		1	3/8"亚德客24 VAC
5	YW04030800300	铜氟龙接头	H58	1	3/8"PT×3/8"H L
4	STM-607PW-B-01	加热桶		1	焊接件
3	YW53001200100	不锈钢丝口弯头	SUS304	1	1/2寸PT
2	S-91	铜弗龙管外牙接头	H62	1	3/8"H×1/2"PT
1	YW05141200000	安全阀	SUS304	1	1/2寸外牙
序号	代号	名称	材料	数量	备注

					制图	版号	标题	STM-607PW	图号	STM-607PW-B-ALL	比例	数量
					设计	核准	加热桶组件				⌀	材质
					校对		信易电热机械股份有限公司 Shini Plastics Technologies, Inc.				表面要求	
标记	更改前	更改后	更改人	日期	审核	日期					物料号	



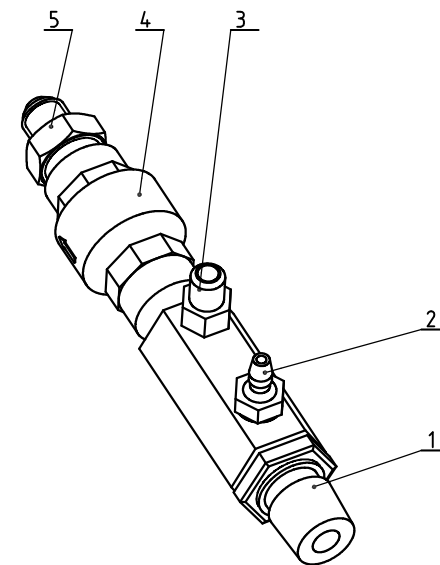
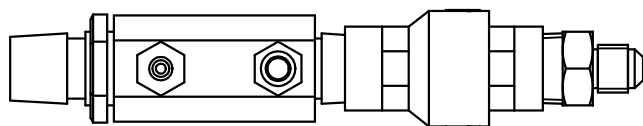
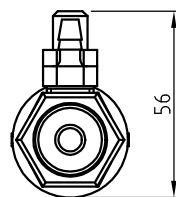
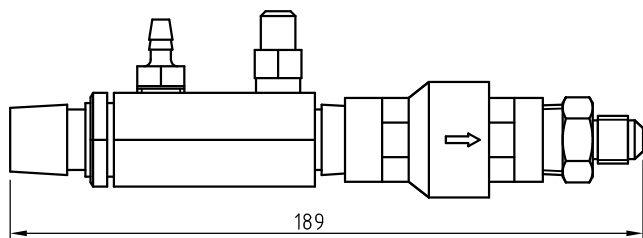
5	S-85	铜插芯	H58	1	3/8"PT×直径13
4	YW57030800000	Y型滤水阀3/8寸	Cu	1	
3	S-136	通用铜螺母	H58	1	牙型M22×1.5
2	S-58	铜接头	Q235A	1	
1	YW04010400400	铜弗龙管外牙弯头	H62	1	1/4"H×1/4"PT L
序号	代号	名称	材料	数量	备注

					制图	版号	标题	图号	比例	数量
					设计	核准	STM-607PW	STM-607PW-B-21		材质
					校对		冷却水进接头组件			
标记	更改前	更改后	更改人	日期	审核	日期	信易電熱機械股份有限公司 Shini Plastics Technologies, Inc.		物料号	



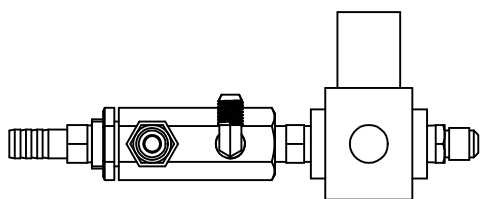
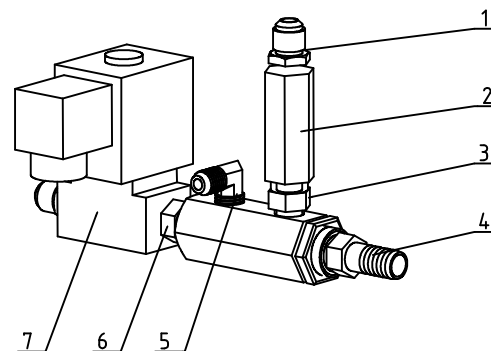
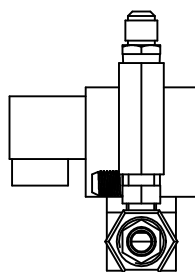
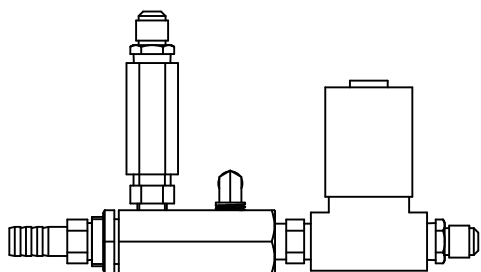
7	S-116	铜弗龙管外牙接头	H62	1	3/8"PT*3/8"H
6	YW50382300500	球阀3/8"	SUS304	1	一片式耐压2.3MPaKITZ
5	S-07	铜尼不了	H58	1	3/8"PT×3/8"PT
4	YW04030800200	铜弗龙管外牙接头	H58	1	3/8H*1/4PTL型
3	YW04030800300	铜氟龙接头	H58	3	3/8"PT*3/8"H L
2	YW09003800500	水位探针单支	Q235A	1	3分无引线耐压1.5Mpa
1	STM-607PW-C-01	回水管		1	焊接件
序号	代号	名称	材料	数量	备注

					制图	版号	标题	图号	比例	数量
					设计	核准	STM-607PW	STM-607PW-C-ALL		材质
					校对		<b>信易电热机械股份有限公司</b> <b>Shini Plastics Technologies, Inc.</b>	表面要求		
标记	更改前	更改后	更改人	日期	审核	日期		物料号		



5	S-91	铜弗龙管外牙接头	H62	1	3/8"H×1/2"PT
4	YW59001201300	单向阀1/2寸VITON	Cu	1	RB
3	BH12010400410	铜弗龙管接头	H58	1	1/4"H×1/4"PT
2	STM-607PW-D-02	宝塔7mm×1/4	H58	1	借用
1	S-146	铜接头七套		1	
序号	代 号	名 称	材 料	数 量	备 注

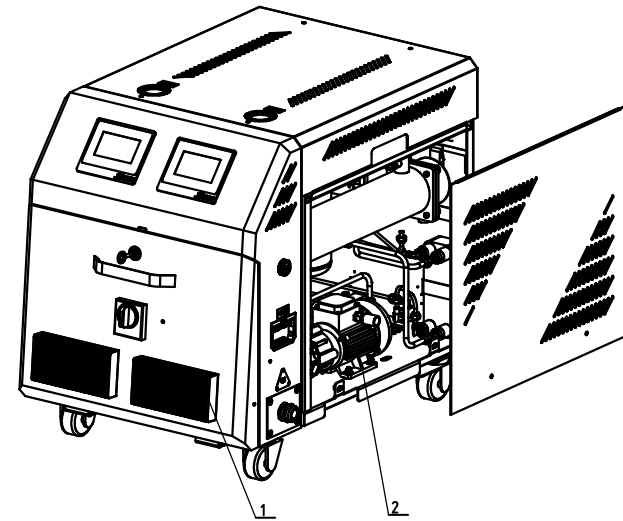
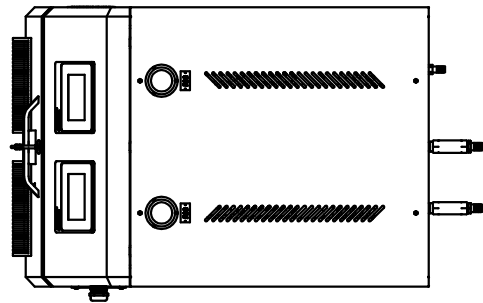
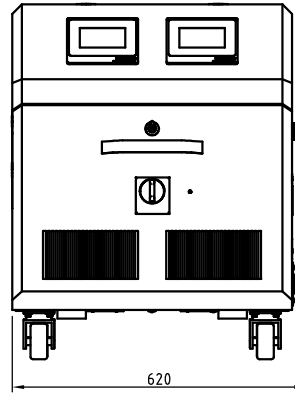
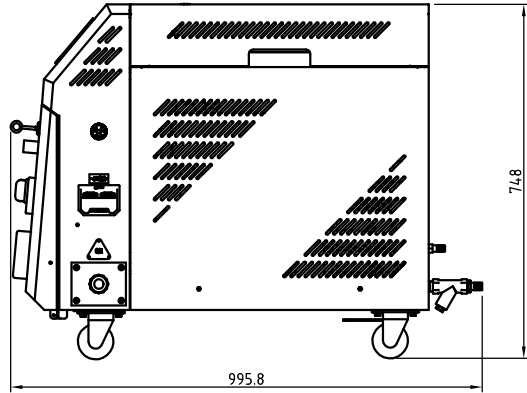
					制图	版号	标题	图号	比例	数量
					设计	核 准	STM-607PW 补水接头组件	STM-607PW-D-ALL		材质
					校对		信易電熱機械股份有限公司 Shini Plastics Technologies, Inc.	表面要求		
标记	更改前	更改后	更改人	日期	审核	日期				物料号



7	YE30003802400	电磁阀AC24V亚德客		1	2LH050-10B
6	S-07	铜尼不了	H58	1	3/8"PT×3/8"PT
5	YW04010400400	铜弗龙管外牙弯头	H62	1	1/4"H*1/4"PT L
4	S-139	铜接头第二套		1	
3	S-50	铜尼不了	H58	1	3/8"PT*1/4"PT
2	YW59383400000	单向阀3/8"	SUS304	1	3/8" (SUS304)
1	S-116	铜弗龙管外牙接头	H62	2	3/8"PT*3/8"H
序号	代号	名称	材料	数量	备注

					制图	版号	标题	图号	比例	数量
					设计	核准	STM-607PW	STM-607PW-E-ALL		材质
					校对		排水接头部件			表面要求
标记	更改前	更改后	更改人	日期	审核	日期	<b>信易电热机械股份有限公司</b> <b>Shini Plastics Technologies, Inc.</b>		物料号	

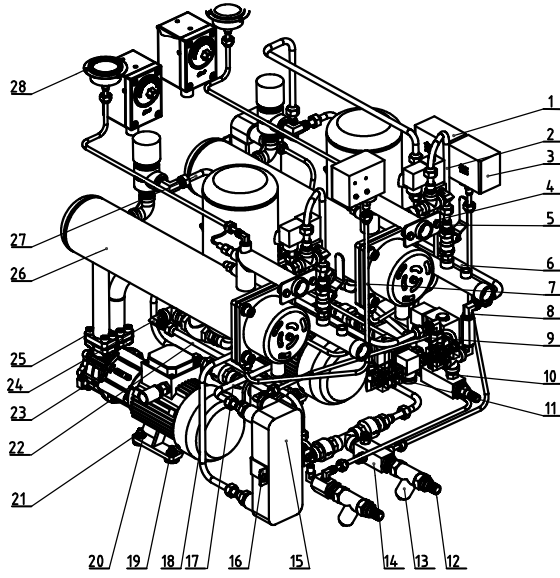
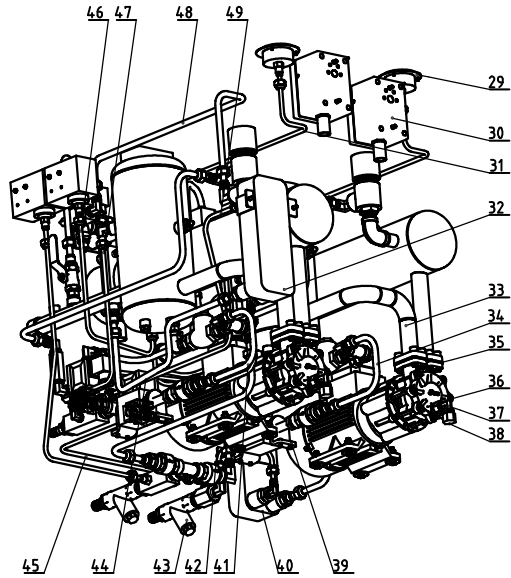
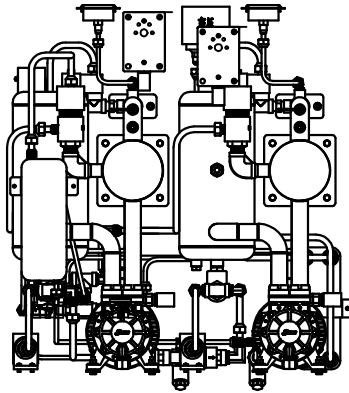
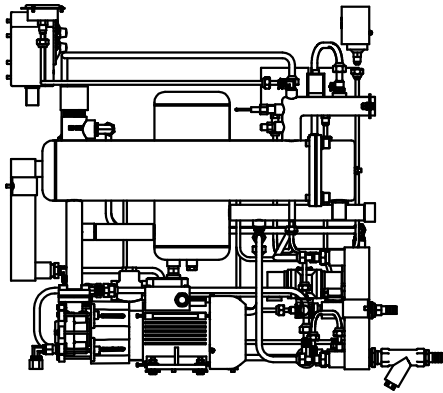
冷却方式	加热桶数量	泵最大压力 (bar)	泵最大流量 (L/min)	泵功率kW	电热kW	重量(kg)	版本号
间接冷却	2	4.8	25.5	0.6×2	6×2	185	G
最高温度	外形尺寸(mm)(H×W×D)	进/出口尺寸(inch)	副水箱容量(L)	加热桶容量(L)			
180°C	750×620×990	2/2	1.4×2	3.2×2			



2	STM-607PW-D-A-ALL	内部结构		1	
1	STM-1220PW-D-A-ALL	外壳钣金		1	
序号	代号	名称	材料	数量	备注

					制图	版号
					设计	核
					校对	准
标记	更改前	更改后	更改人	日期	审核	日期

标题	STM-607PW-D	图号	STM-607PW-D-ALL	比例	数量
高温型双段水式模温机					材质
				表面要求	
信易电热机械股份有限公司 Shini Plastics Technologies, Inc.				物料号	



48	STM-1220PW-D-B-31	左板换热水进管		1	
47	STM-1220PW-D-B-11	左泄压管		1	
46	STM-1220PW-D-B-18	左高压管		1	
45	STM-1220PW-D-B-17	左冷却水进管		1	
44	STM-1220PW-D-B-32	左板换热水出管		1	
43	STM-1220PW-D-B-35	冷却水进接头组件		1	焊接件
42	YW62061000000	十字槽大扁头螺钉M6x10	Q235A	2	JIS1111
41	STM-1220PW-D-B-13	左补水管		1	
40	STM-1220PW-D-B-29	右板换		1	
39	STM-607PW-F-ALL	柱塞泵补水组件		2	
38	S-171	铁氟龙堵头	H58	2	3/8"H堵头
37	YW040308000400	铜氟龙堵头	H58	2	1/4"PTx3/8"H L
36	STM-907HT-B-17	放油加长螺丝	H58	2	借用
35	YR10551500000	石墨垫片	ISO-68	4	MP-55用
34	STM-1220PW-D-B-12	柱塞泵补水管		2	
33	STM-607PW-D-A-04	回水管组件		2	组件
32	STM-1220PW-D-B-30	左板换		1	
31	STM-1220PW-D-B-20	压力表管		2	
30	BH90115000050	高温测试器		2	EGO
29	YW85015000000	压力表		2	0~1.5MPa量程
28	YW63030600000	十字槽盖头螺钉M3x6	Q235A	6	GB/T-823
27	STM-1220PW-D-B-22	右排气管		1	
26	STM-607PW-D-A-03	加热桶组件		2	组件
25	YW61082500000	内六角圆柱头螺钉M8x25	Q235A	16	GB/T770.1
24	YW040308000300	铜氟龙接头	H58	5	3/8"PTx3/8"H L
23	MP-55	磁力泵	Q235A	2	信易自产
22	STM-1220PW-D-B-23	右补水管		1	
21	YW650060000100	标准型弹簧垫圈 6	65Mn	12	GB/T93
20	YW660618000000	大垫圈A级	Q235A	8	GB/T96.1(6x18x15)
19	YW600625000000	六角头螺栓M6x25	4.8	8	GB/T5781
18	STM-1220PW-D-B-34	右板换热水出管		1	
17	STM-1220PW-D-B-33	右板换热水进管		1	
16	STM-607PW-B-20	板换固定板	SPCC2.0	2	
15	STM-1220PW-D-B-24	右冷却水进管		1	
14	STM-1220PW-D-B-05	补水接头组件		1	
13	YW570102000000	Y型过滤器	H62	1	1/2寸PT 30-35目
12	S-133	钢插心	H58	1	
11	STM-1220PW-D-B-21	右泄压管		1	
10	STM-1220PW-D-B-06	排水接头组件		1	
9	STM-1220PW-D-B-25	右冷却水出管		1	
8	STM-1220PW-D-B-10	低压管		1	
7	STM-1220PW-D-B-26	右高压管		1	
6	STM-1220PW-D-B-14	左排气管		1	
5	YW600615000100	六角头螺栓M6x16	12.9	4	GB/T5783
4	YW660613000000	平垫圈A级 6	Q235A	8	
3	YE900008000000	低压压力开关控制器	PVC	1	0-8KG/自动
2	STM-1220PW-D-B-16	热水旁通管		2	
1	YE900020000000	压力开关控制器HLP520E	PVC	2	5~20KG自复

4.9	STM-1220PW-D-B-15	左冷却水出管		1	
序号	代号	名称	材料	数量	备注

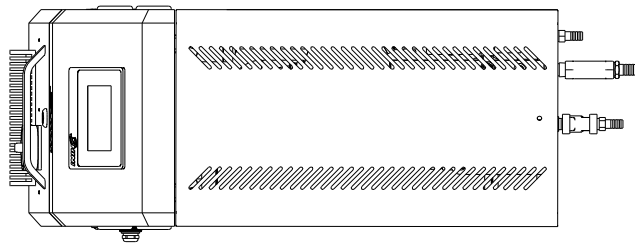
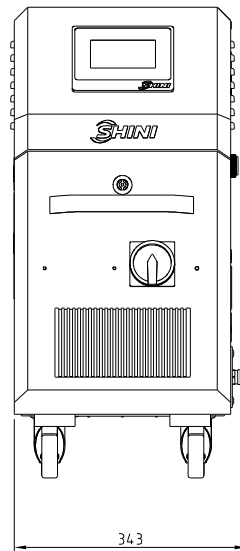
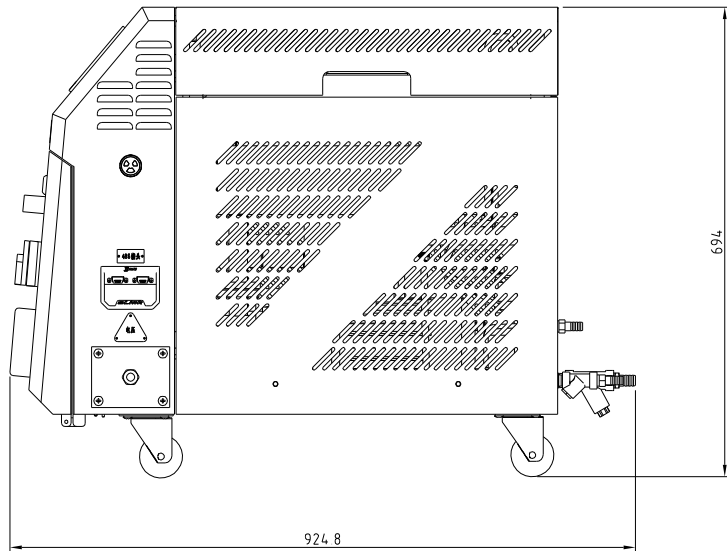
1	YE900020000000	压力开关控制器HLP520E	PVC	2	5~20KG自复
标题 STM-607PW-D		图号 STM-607PW-D-A-ALL		比例	数量
内部结构					材质
SHINI 信易电热机械股份有限公司		Shini Plastics Technologies, Inc.		表面要求	
				物料号	

制图	版号	标记	更改前	更改后	更改人	日期	审核	日期
设计	核准							
校对	日期							



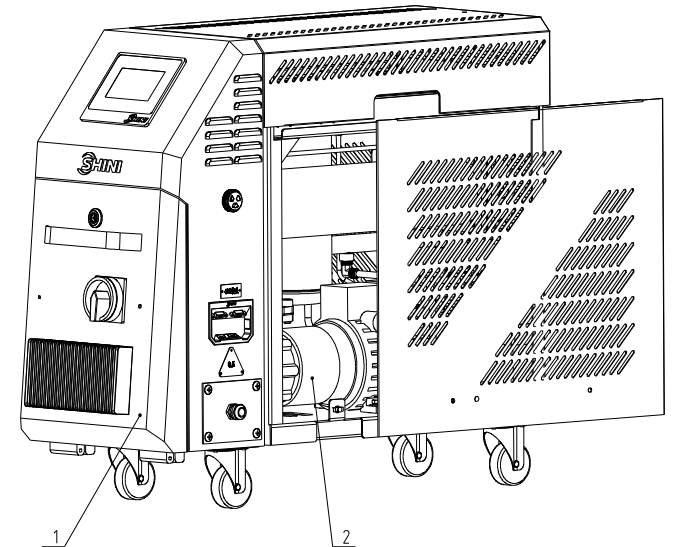






泵浦最大压力(bar)	泵浦最大流量(L/min)	泵浦功率(kW)	电热(kW)	最高温度	重量(kg)	版本号
5.8	50	1.05	9	180°C	73	C

进/出口尺寸规格PT内牙(inch)	冷却方式	水箱容量(L)	加热桶数量
2/2	直接冷却	14	1

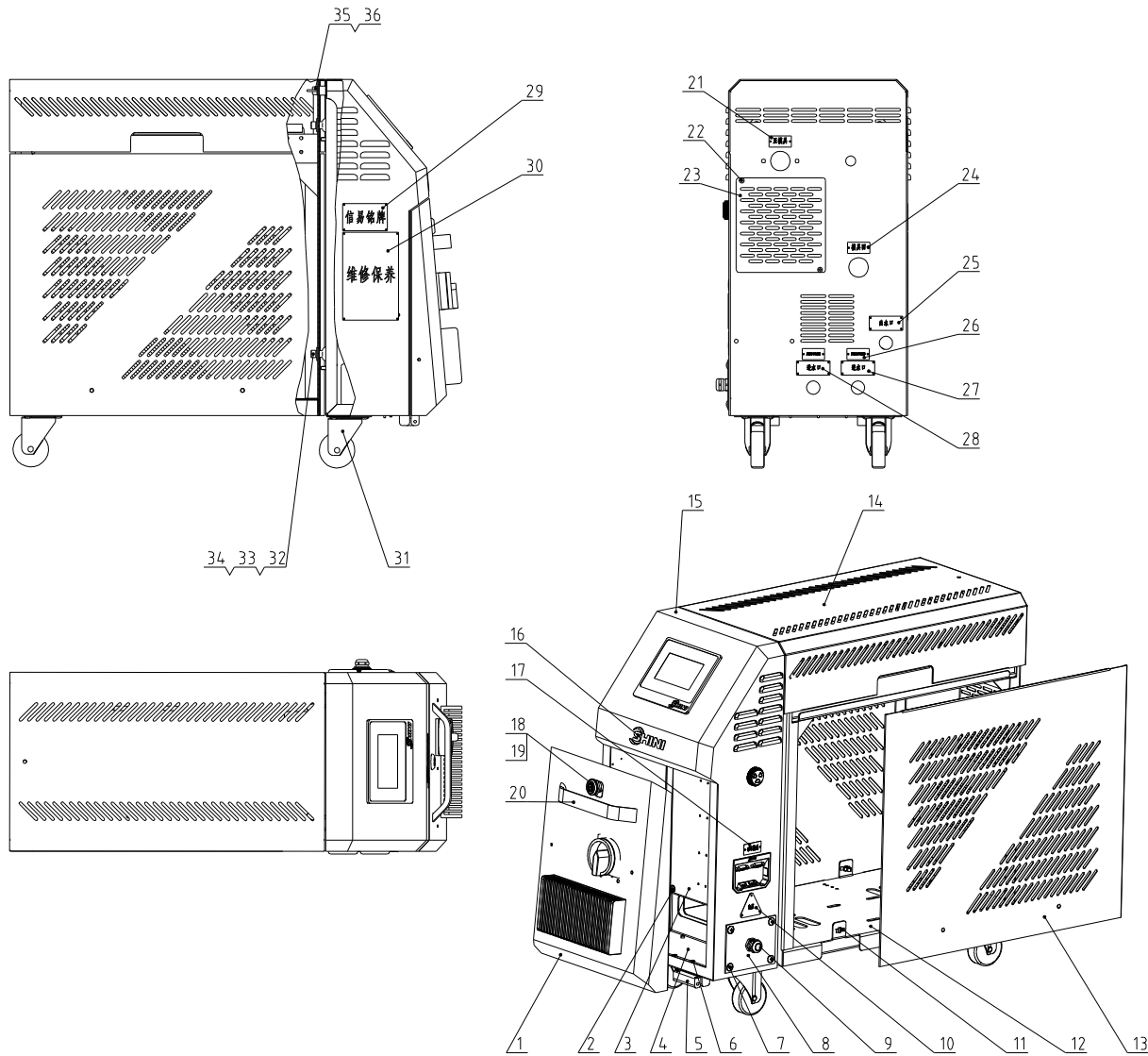


2	STM-910PW-B-ALL	内部結構		1	
1	STM-910PW-A-ALL	外部結構		1	
序号	代号	名称	材质	数量	备注

**技术要求:**

- 1 机器需擦拭干净, 无刮痕及磕碰;
- 2 该机器运行时需保证各管路无泄漏。

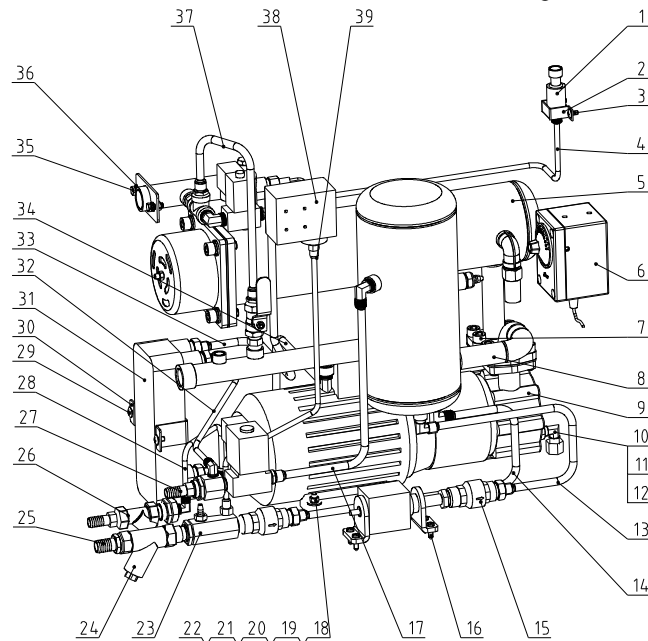
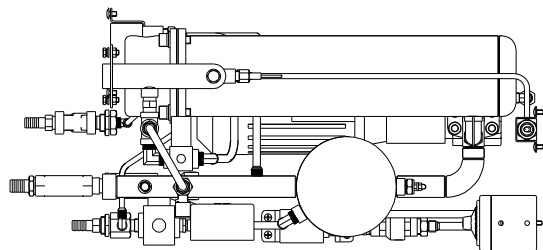
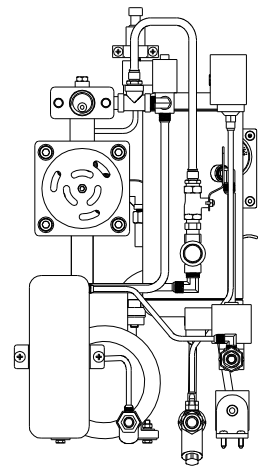
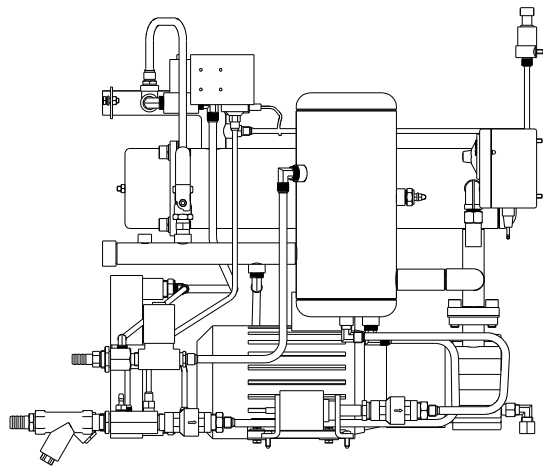
					制图	版号	标题	图号	比例	数量
					设计	核准	STM-910PW	STM-910PW-ALL		材质
					校对		总装图			表面要求
标记	更改前	更改后	更改人	日期	审核	日期	信易电热机械股份有限公司 Shini Plastics Technologies, Inc.		物料号	



36	YW66081600000	平垫圈GB/T91.1(φ40(φ4.6)尼龙)		2	
35	YW69081500000	蝶形螺栓GB/T 3098 M8x15		2	
34	YW65008000100	螺母埋件垫圈GB/T33 0-尼龙		4	
33	YW66082200100	大垫圈GB/T968(φ4.6(φ4.2)-尼龙)		4	
32	YW61082001200	标刻牌(附)GB/T71.1 M8x15+尼龙		4	
31	YW03002500000	高向膠輪2.5英寸(特膠)		4	
30	YP31115800600	磁鐵磁棒(附)磁棒 中夾(100x5mm)	2024	1	
29	YP30437000000	磁鐵磁棒(小)全副通用(80x45mm 2015版)	2024	1	
28	YP30602500000	磁沖水進水口(磁鐵棒鐵版(60x25mm)	2024	1	
27	YP30431000000	進水口(磁鐵棒鐵棒鐵版(60x25mm)	2024	1	
26	YP31091040000	磁鐵磁棒(附)磁棒 中夾(100x5mm)	2024	2	
25	YP30430000000	出水口(磁鐵棒鐵棒鐵版(60x25mm)	2024	1	
24	YP30422000000	磁棒(附)磁棒鐵棒鐵版(40x20mm)	2024	1	
23	STM-1220PW-A-07	後板小蓋板	SPCC12	1	
22	YW63051000000	十字螺絲(附)十字螺絲(附)十字螺絲(附)	Q235A	2	
21	YP30423000000	至換具(磁鐵棒鐵棒鐵版(40x20mm)	2024	1	
20	YW20660900100	磁鐵磁棒(附)磁棒鐵棒鐵版(40x20mm)	2024	1	
19	YW00040600000	門鎖+長鎖(附)40x3 (磁棒不銹鋼, 長水口)		1	
18	YW00000000100	長槽門鎖	PVC	1	
17	YP30048500000	磁鐵磁棒(附)磁棒鐵棒鐵版(40x20mm)	2024	1	
16	YP30802700100	磁鐵磁棒(附)磁棒鐵棒鐵版(40x20mm)	PET	1	
15	STM-910PW-A-02	控制箱		1	
14	STM-910PW-A-03	蓋板		1	
13	STM-910PW-A-04	側板		2	
12	STM-910PW-A-01	機架		1	
11	YW01051000000	插銷彈簧STM/附 65Mn	65Mn	6	
10	YP31051650000	三角形螺絲(附)磁棒鐵棒鐵版(51x45mm)	2024	1	
9	YE67201500200	磁鐵磁棒(附)磁棒鐵棒鐵版(40x20mm)		1	
8	BL50135000020	磁棒美國友邦PC12.5 SS-S-01(特換具)	SPCC2.0	1	
7	YW62061000000	十字螺絲(附)磁棒鐵棒鐵版(51x45mm)	Q235A	20	
6	YW67040600600	十字螺絲(附)磁棒鐵棒鐵版(51x45mm)	Q235A	5	
5	YW06219100000	大合頁(附)磁棒鐵棒鐵版(40x20mm)		2	
4	STM-607PW-ALL-03	電控箱後板		0	
3	STM-1220PW-ALL-03	電控箱底版	SECC15	1	
2	YW63062000000	十字螺絲(附)磁棒鐵棒鐵版(51x45mm)	Q235A	4	
1	STM-607PW-ALL-02	門板		1	
序號	代 號	名 稱	材 質	數 量	備 注

技术要求:  
需螺絲緊固的部件, 螺絲需緊固牢靠。

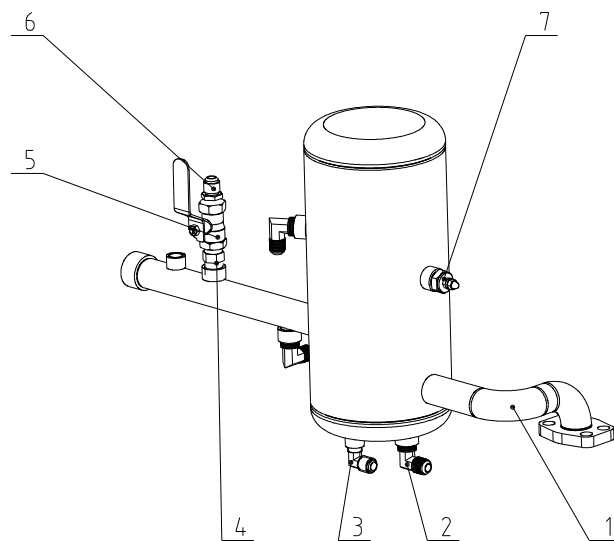
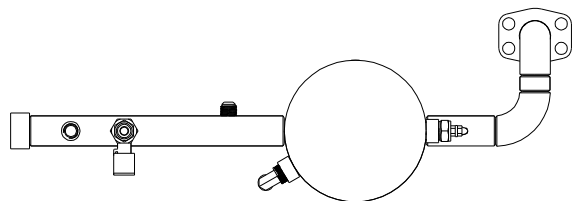
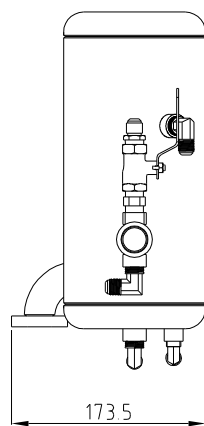
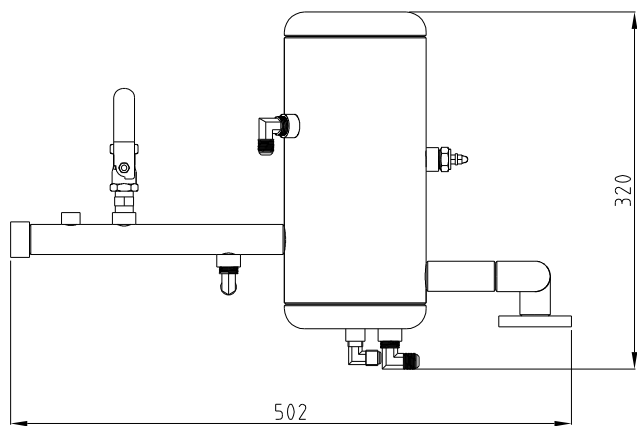
标记	更改前	更改后	更改人	日期	制图	版号	标题	图号	比例	数量	备注
					设计	核	STM-910PW	STM-910PW-A-ALL	1:1		
					校对	准	外部结构				材质
					审核		<b>SHINI</b> 信易電熱機械股份有限公司	Shini Plastics Technologies, Inc.	表面要求		
					日期				物料号		



39	STM-910PW-B-08	低壓管		1	
38	YE90000800000	熱水器噴射器		1	
37	STM-1220PW-B-08	熱水旁通管		1	
36	YW66061300000	平墊圈A級GB/T97.1 6-達克精		2	
35	YW60061500100	六角螺絲GB/T5783 M6x16-12.9-達克精	12 9	2	
34	STM-1220PW-B-18	板換出水管		1	
33	STM-1220PW-B-17	板換熱水進管		1	
32	STM-607PW-B-10	冷卻水進水管		1	
31	STM-910PW-B-10	板換零件		1	
30	STM-607PW-B-20	板換固定板	SPCC2.0	1	
29	YW62061000000	十字槽大扁頭螺絲TIS1111 M6x10-達克精		2	
28	STM-607PW-B-11	冷卻水進水管		1	
27	STM-607PW-E-ALL	排水接頭零件	/	1	
26	STM-607PW-B-21	冷卻水進接頭組件		1	
25	BH12131200010	無錫心1/2寸PT*φ13(S-73)	H58	1	
24	YW57010200000	Y型過濾器L1/2寸PT*φ13*φ13	H62	1	
23	STM-607PW-D-ALL	補水接頭組件		1	
22	YW64000600300	六角螺絲GB/T6170 M6-達克精		6	
21	YW65006000100	標準型彈簧墊圈GB/T93 6-達克精		6	
20	YW66061800000	大墊圈A級GB/T96.1 6-達克精		4	
19	YW66082200100	大墊圈C級GB/T96.1 6-達克精		4	
18	YW60062500000	六角螺絲GB/T5781 M6x25-4.8-達克精		4	
17	STM-910PW-B-09	排氣管		1	
16	YW67481900000	十字槽圓頭螺絲TIS1111 M6x10-達克精	Q235A	4	
15	STM-607PW-F-ALL	柱塞系補水組件		1	
14	STM-910PW-B-06	補水管		1	
13	STM-910PW-B-05	柱塞系補水管		1	
12	BH12244001610	銅管堵頭3/8寸 S-171	H58	1	
11	YW04030800400	銅管堵頭3/8寸 S-171	H58	1	
10	BH12090705510	黃銅堵頭3/8寸 S-171	H58	1	
9	BM20010000500	螺絲-M6x10-12.9-達克精		1	
8	STM-910PW-B-04	回水管組件		1	
7	YW61102500000	六角螺絲GB/T5783 M6x25-12.9-達克精	12 9	8	
6	BH90115000050	螺絲-M6x10-12.9-達克精		1	
5	STM-910PW-B-03	加熱器組件		1	
4	STM-910PW-B-07	壓力變送器連接管		1	
3	YW62051000100	十字槽大扁頭螺絲TIS1111 M6x10-達克精	Q235A	4	
2	STM-1220PW-D-B-23	壓力變送器固定板	SPCC15	1	
1	YE15200000500	熱水器噴射器		1	
序號	代號	名稱	材質	數量	備註

					制圖	版號	標題	圖號	比例	數量	備註
					設計	核准	STM-910PW	STM-910PW-B-ALL	1:1		
					校對		內部結構		表面要求	材質	
標記	更改前	更改後	更改人	日期	審核	日期	SHINI 信易電熱機械股份有限公司 Shini Plastics Technologies, Inc.		物料號		





**技术要求:**

1.修边去毛刺;

2.未注尺寸公差按GB/T1804-2000

《未注公差的线性和角度尺寸的公差》  
的m级规定。

3.PT牙需缠绕铁氟龙胶带,各接口处保证在1.5Mpa下不泄漏。

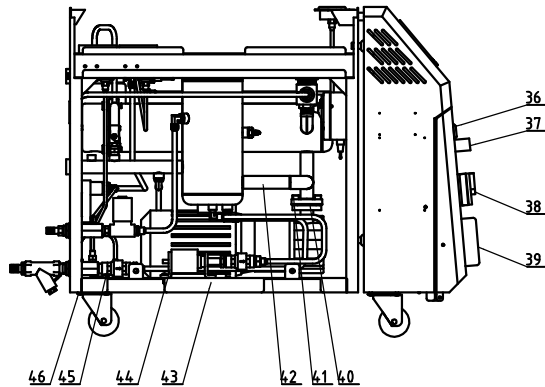
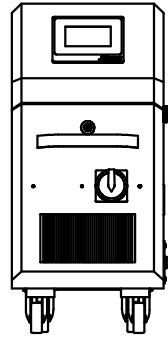
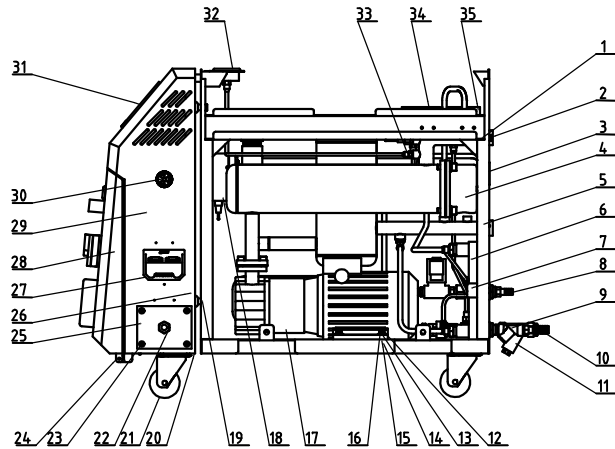
7	YW09003800500	水在器外支轴+轴身能3分指引轴重1.5Mpa		1	
6	BH12030800610	铜弗龍管接头3/8PT*3/8I(45度)(圖號S-116)	H62	1	
5	YW50382300500	不锈钢球阀3/8寸耐壓2.3Mpa(KITZ)一片式		1	
4	BH12030800110	銅尼不了3/8PT*3/8PT(S-07)	H58	1	
3	YW04030800200	銅弗龍管外牙接头3/8I*1/4PTI型	H58	1	
2	YW04030800300	銅弗龍管接头3/8*3/8L型	H58	3	
1	STM-910PW-B-02	回水管		1	
序号	代 号	名 称	材 质	数 量	备 注

					制图	版号	标题	图号	比例	数量
					设计	核	STM-910PW	STM-910PW-B-04		材质
					校对	准	<b>信易電熱機械股份有限公司</b> Shini Plastics Technologies, Inc.	表面要求		
标记	更改前	更改后	更改人	日期	审核	日期				物料号





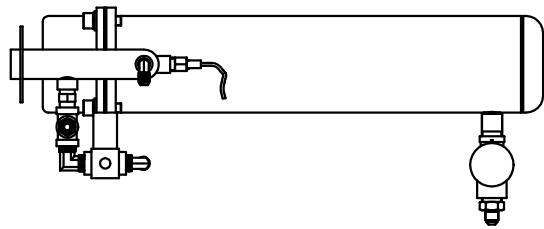
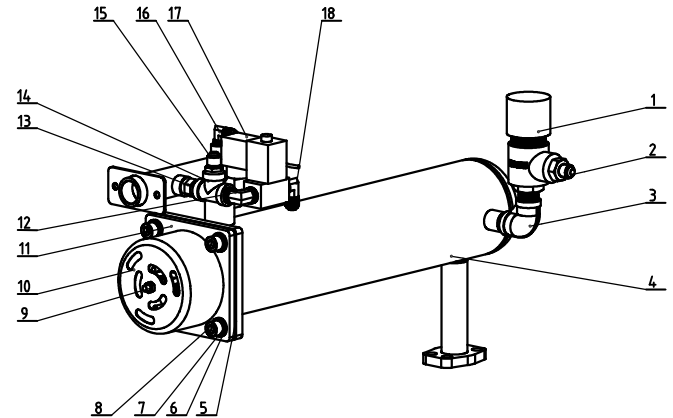
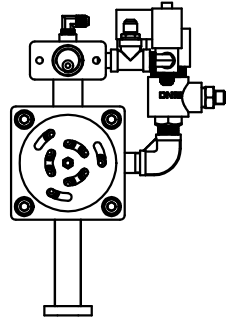
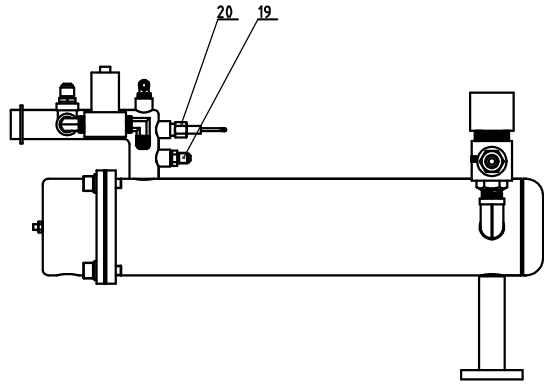
冷却方式	加热桶数量	泵最大压力 (bar)	泵最大流量 (L/min)	泵功率kW	电热kW	重量(kg)	版本号
间接冷却	1	5.8	50	1.05	12	95	J
		最高温度	外形尺寸(mm)(H×W×D)	进/出口尺寸(inch)	副水箱容量(L)	加热桶容量(L)	
		180°C	690×320×990	2/2	1.4	3.4	



43	YW67481900000	十字槽盘头自钻自攻螺钉	Q235A	4	GB/T15856.1
42	STM-1220PW-C-ALL	回水管部件		1	组件
41	YW61082001200	内六角圆柱头螺钉M8×20	12.9	12	GB/T770.1
40	YR10110000000	MP-100石墨垫片	ISO-68	2	有模具
39	YW90120700000	铝散热器	6061	1	
38	YE10125250000	主电源开关	Q235A	1	P1-25
37	YW20660900100	门板铝拉手	2024	1	6609(雅轩)
36	YW00000000100	长挡门锁	PVC	1	
35	YE90000800000	低压压力开关控制器	PVC	1	0-8KG/自动
34	YE90002000000	压力开关控制器HLP520E	PVC	1	5-20KG自复
33	S-192	压力表专用接头	H62	1	1/4"PT×1/4"H
32	YW80501500000	压力表		1	0-1.5MPa量程
31	YE81850100100	横温机控制器		1	
30	YE84003500200	蜂鸣器PK-3A 220V	PVC	1	
29	STM-607PW-ALL-01	控制箱		1	焊接件
28	STM-607PW-ALL-02	门板		1	焊接件
27		RS485通讯接头		1	组件
26	STM-1220PW-ALL-03	电控底板	SECC15	1	
25	SG-S-01	线夹具固定板	SPCC2.0	1	
24	YW06219100000	大合页	2024	2	生久 CL219-1
23	YW62051000100	十字槽大扁头螺钉M5×10	Q235A	6	JIS1111
22	YE67201500100	铜镀镍电缆索头	H62	1	2.5×4C电缆用
21	YW03002500000	脚轮		4	2.5"不带刹车
20	STM-607PW-ALL-03	电控箱后板		1	焊接件
19	YW65008000100	标准型弹簧垫圈 8	65Mn	4	GB/T93
18	BH90115000050	高温测试器		1	EGO
17	MP-100	磁力驱动泵浦MP-100	QT4.00	1	1KW 安波
16	YW65006000100	标准型弹簧垫圈 6	65Mn	10	GB/T93
15	YW66082200100	大垫圈C级	Q235A	8	GB/T968(8.4×24×2)
14	YW60062500000	六角头螺栓M6×25	4.8	4	GB/T5781
13	YW66061800000	大垫圈A级	Q235A	4	GB/T96.1(6×18×1.5)
12	YW64000600300	六角螺母M6	Q235A	6	GB/T6170
11	YW57010200000	Y型过滤水阀	H62	1	1/2寸PT 30-35目
10	S-133	铜插心	H58	1	
9	STM-607PW-B-21	冷却水进接头组件		1	焊接件
8	STM-607PW-E-ALL	排水接头部件		1	
7	STM-1220PW-ALL-04	板换固定板	SPCC2.0	1	
6	STM-1220PW-D-B-29	右板换		1	
5	STM-1220PW-A-ALL	机架		1	焊接件
4	STM-1220PW-B-ALL	加热桶组件		1	组件
3	YR40523040000	塑料伸縮卡扣	PVC	1	52×30 有模具
2	YW66061300000	平垫圈A级 6	Q235A	4	
1	YW60061500100	六角头螺栓M6×16	12.9	2	GB/T5783

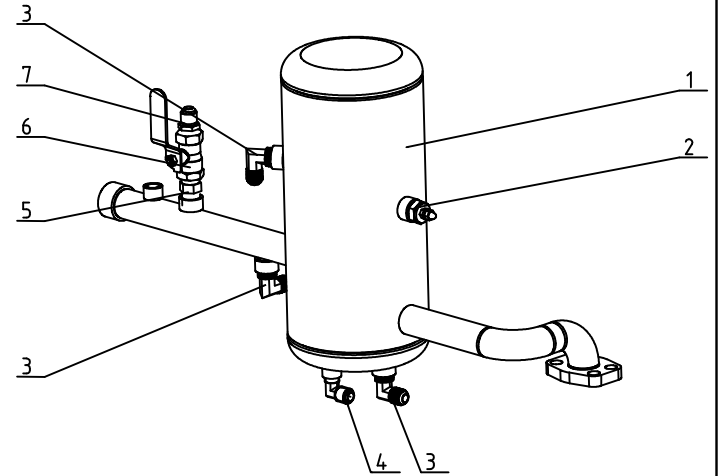
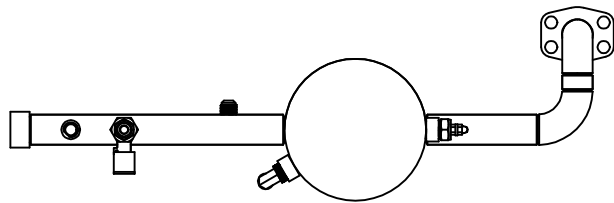
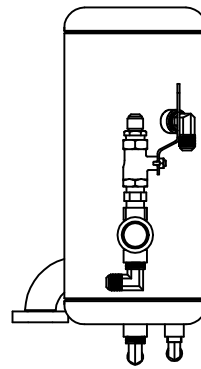
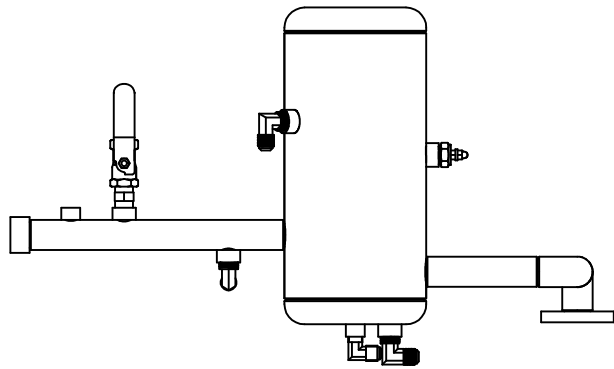
46	YW62061000000	十字槽大扁头螺钉M6×10	Q235A	16	JIS1111
45	STM-607PW-D-ALL	补水接头组件		1	组合件
44	STM-607PW-F-ALL	柱塞泵补水组件		1	组件
序号	代号	名称	材料	数量	备注

制图	版号	标题	STM-1220PW	图号	STM-1220PW-ALL	比例	数量
设计	核准	高温水式横温机					材质
校对				信易电热机械股份有限公司 Shini Plastics Technologies, Inc.		表面要求	
标记	更改前	更改后	更改人	日期	审核	日期	物料号



20	BE90341500050	热电偶	SUS304	1	15M
19	S-192	压力表专用接头	H62	1	1/4"PT×1/4"H
18	YW04030800300	铜氟龙接头	H58	1	3/8"PT×3/8"H L
17	YE32203000900	电磁阀		1	3/8"亚德客24VAC
16	YW04010400400	铜弗龙管外牙弯头	H62	1	1/4"H×1/4"PT L
15	S-116	铜弗龙管外牙接头	H62	1	3/8"PT×3/8"H
14	YW52030800000	3/8"不锈钢三通	SUS304	1	
13	S-07	铜尼不了	H58	1	3/8"PT×3/8"PT
12	YW04030800100	尼不了	H62	1	3/8"PT(L)
11	STM-1220PW-F-ALL	电热管焊接示意图		1	焊接件 备用
10	S-190	电热管罩	SPCC1.0	1	
9	YW64000600300	六角螺母M6	Q235A	2	GB/T6170
8	YW61103000100	内六角圆柱头螺钉M10×30	12.9	4	GB/T70.1
7	YW65010000000	标准型弹簧垫圈 10	65Mn	4	GB/T93
6	YW66102000100	平垫圈A级 10	Q235A	4	GB/T97.1 (11x20x2)
5	YR20121200000	柔性石墨垫片	ISO-68	1	120×120×2.0
4	STM-1220PW-B-01	加热桶		1	焊接件
3	YW53001200100	不锈钢丝口弯头	SUS304	1	1/2寸PT
2	S-91	铜弗龙管外牙接头	H62	1	3/8"H×1/2"PT
1	YW05141200000	安全阀	SUS304	1	1/2寸外牙
序号	代号	名称	材料	数量	备注

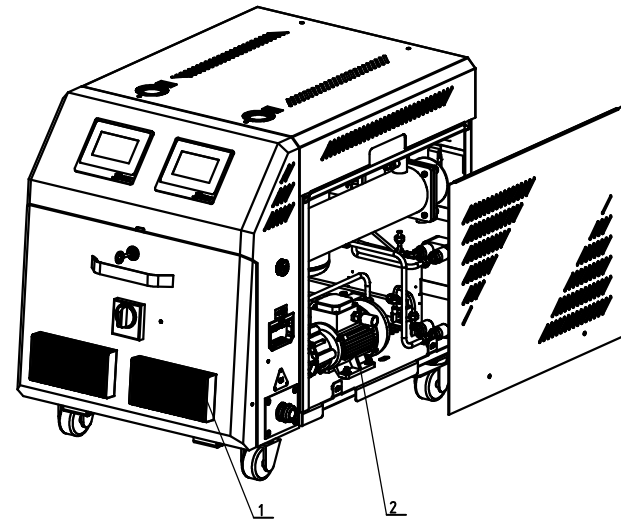
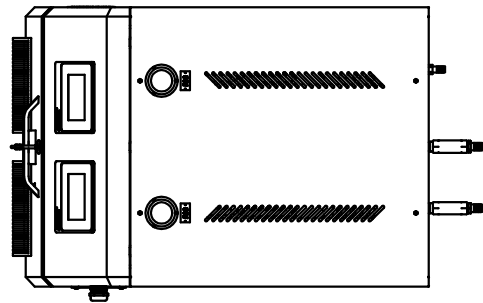
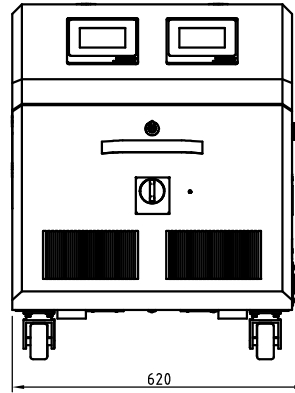
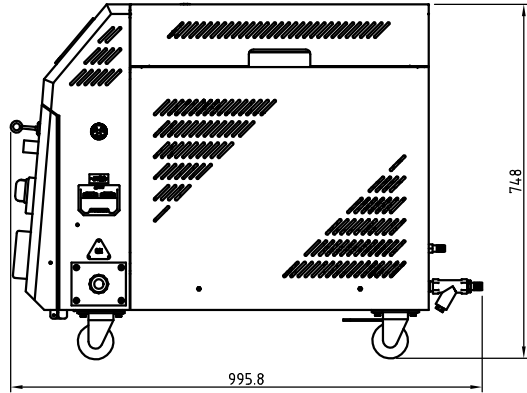
					制图	版号	标题	STM-1220PW	图号	STM-1220PW-B-ALL	比例	数量
					设计	核准	加热桶组件				⌀	材质
					校对		信易电热机械股份有限公司 Shini Plastics Technologies, Inc.				表面要求	
标记	更改前	更改后	更改人	日期	审核	日期					物料号	



7	S-116	铜弗龙管外牙接头	H62	1	3/8*PT*3/8*H
6	YW50382300500	球阀3/8"	SUS304	1	一片式耐压2.3MPaKITZ
5	S-07	铜尼不了	H58	1	3/8*PT×3/8*PT
4	YW04030800200	铜弗龙管外牙接头	H58	1	3/8H*1/4PTL型
3	YW04030800300	铜氟龙接头	H58	3	3/8*PT*3/8*H L
2	YW09003800500	水位探针单支	Q235A	1	3分无引线耐压1.5Mpa
1	STM-1220PW-C-01	回水管		1	焊接件
序号	代号	名称	材料	数量	备注

					制图	版号	标题	图号	比例	数量
					设计	核准	STM-1220PW	STM-1220PW-C-ALL		材质
					校对		回水管部件			表面要求
标记	更改前	更改后	更改人	日期	审核	日期	<b>信易电热机械股份有限公司</b> <b>Shini Plastics Technologies, Inc.</b>		物料号	

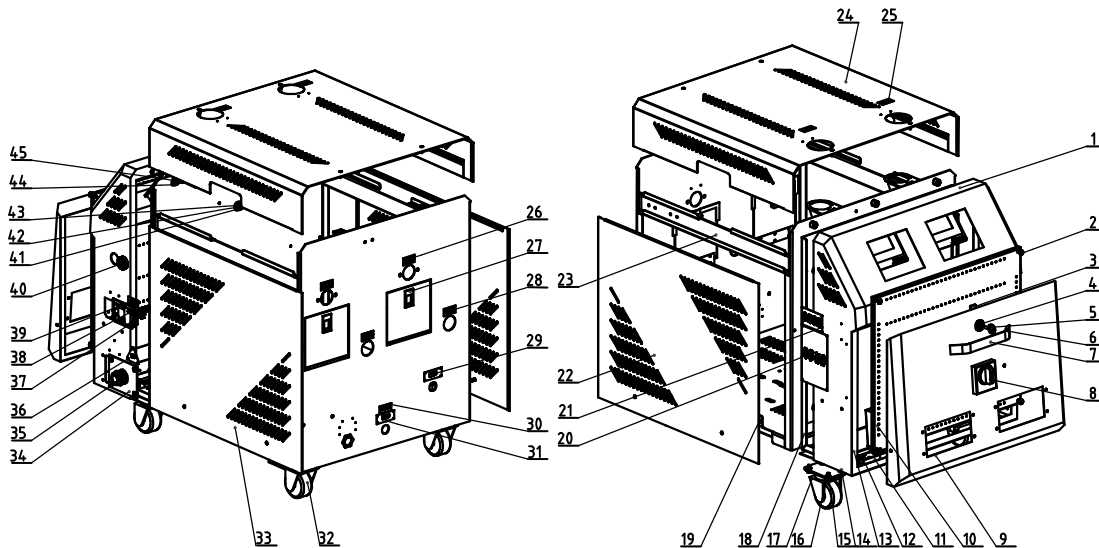
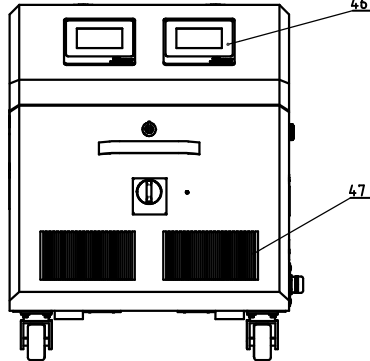
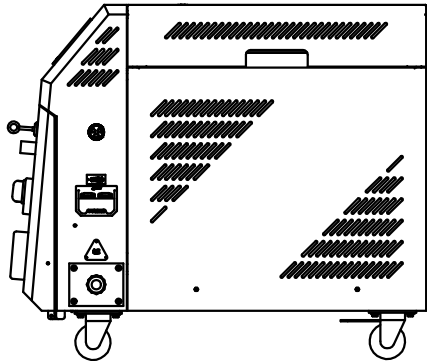
冷却方式	加热桶数量	泵最大压力 (bar)	泵最大流量 (L/min)	泵功率kW	电热kW	重量(kg)	版本号
间接冷却	2	5.8	50	1.05×2	12×2	190	D
	最高温度	外形尺寸(mm)(H×W×D)	进/出口尺寸(inch)	副水箱容量(L)	加热桶容量(L)		
	180°C	750×620×990	2/2	1.4×2	3.2×2		



2	STM-1220PW-D-A-ALL	内部结构		1	
1	STM-1220PW-D-A-ALL	外壳钣金		1	
序号	代号	名称	材料	数量	备注

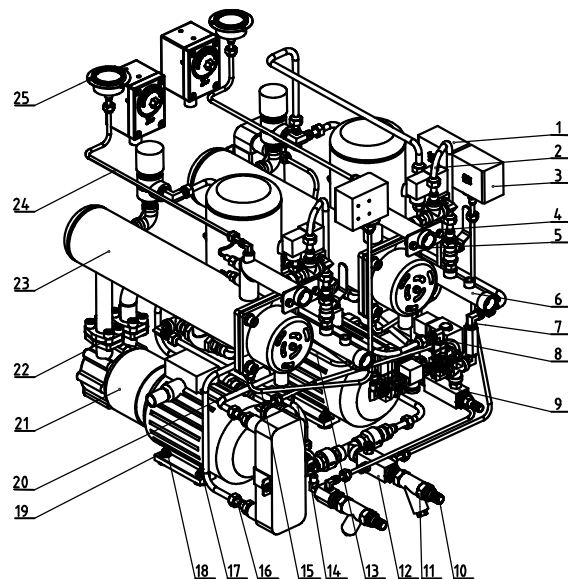
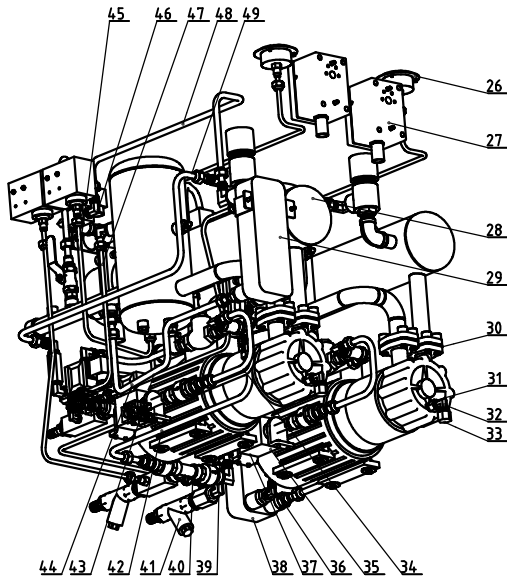
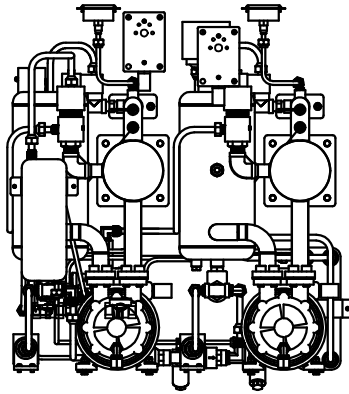
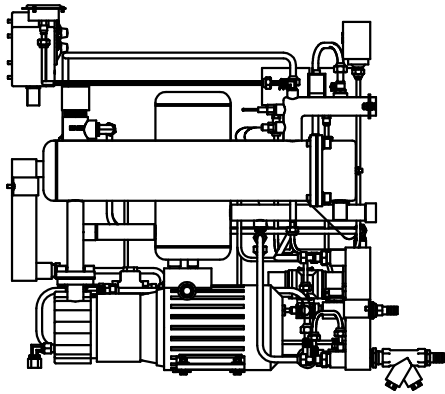
					制图	版号
					设计	核准
					校对	
标记	更改前	更改后	更改人	日期	审核	日期

标题	STM-1220PW-D	图号	STM-1220PW-D-ALL	比例	数量
	高温型二段式水式模温机			1:1	材质
<b>SHINI</b> 信易电热机械股份有限公司 Shini Plastics Technologies, Inc.				表面要求	
				物料号	



47	YW9012070000	铝散热器	6061	2	
46	YE81850100100	模温机控制器		2	
45	YW66081600000	平垫圈A级(8.4×16×1.6)	Q235A	3	GB/T97.1
44	YW69081500000	蝶形螺栓M8×15	Q235A	3	GB/T 3098
43	YW65008000100	标准型弹簧垫圈 8	65Mn	9	GB/T93
42	YW66082200100	大垫圈C级	Q235A	6	GB/T968(8.4×24×2)
41	YW61082001200	内六角圆柱头螺钉M8×20	12.9	6	GB/T70.1
40	YE84.003500600	蜂鸣器PK-35A 24V	PVC	1	
39	YP30048500000	铝板标签	2024	1	485通讯接头
38	YE90048501200	RS485通讯接口板		1	
37	YR4.00485000000	外壳RS485		1	
36	YP31051650000	电源铝板标签	2024	1	电源 三角形 3相400V
35	YE67321500100	铜镀镍电缆接头	H62	1	
34	SG-S-01	线夹具固定板	SPCC2.0	1	
33	STM-1220PW-D-A-06	右侧板		1	焊接件
32	YW03000300000	3"带刹车脚轮	Q235A	2	
31	YP304.310000000	铝板标签	2024	1	进水口
30	YP3109104.00000	铝板标签	2024	1	定期清理过滤器
29	YP304.300000000	铝板标签	2024	1	出水口
28	YP304.220000000	铝板标签	2024	2	模具回
27	YR4052304.00000	塑料伸缩卡扣	PVC	2	52×30 有模具
26	YP304.230000000	铝板标签	2024	2	至模具
25	YP304.250000000	铝板标签	2024	2	压力表
24	STM-1220PW-D-A-08	盖板		1	焊接件
23	STM-1220PW-D-A-01	机架		1	焊接件
22	STM-1220PW-D-A-07	左侧板		1	焊接件
21	YP304.370000000	铝板标签	2024	1	信易铭牌
20	YP31115800600	铝板标签	2024	1	模温机维修保养
19	YW01051000000	插销弹簧	65Mn	8	模温机新装机用
18	STM-1220PW-D-A-02	电控箱后板		1	焊接件
17	YW030003000200	3"不带刹车脚轮	Q235A	2	
16	YW65060000000	标准型弹簧垫圈 6	65Mn	16	GB/T93
15	YW66061800000	大垫圈A级	Q235A	16	GB/T96.1(6×18×1.5)
14	YW60061500100	六角头螺栓M6×16	12.9	16	GB/T5783
13	YW6704.0600600	十字槽盘头自攻紧螺钉M4×6	Q235A	6	GB6560
12	YW62051000100	十字槽大扁头螺钉M5×10	Q235A	12	JIS1111
11	YW06219100000	大合页	2024	2	生久 CL219-1
10	STM-1220PW-D-A-04	电控底板	SECC1.5	1	
9	STM-1220PW-D-A-05	门板		1	焊接件
8	YE10021160000	主电源开关	PVC	1	TO-2-1/EA/SVB/16A穆勒
7	YW20660900100	门板铝拉手	2024	1	6609(穆勒)
6	YW6304.0600000	十字槽盘头螺钉M4×6	Q235A	2	GB/T-823
5	YW0004.0600200	长挡门锁钥匙	SUS201	1	CF-406-DH
4	YW00000000100	长挡门锁	PVC	1	
3	YW0004.0600000	门锁长挡片	SUS201	1	MF-406-DH
2	YW63062000000	十字槽盘头螺钉M6×20	Q235A	4	GB/T-818
1	STM-1220PW-D-A-03	电控箱		1	焊接件
序号	代号	名称	材料	数量	备注

制图	版号	标题	STM-1220PW-D	图号	STM-1220PW-D-A-ALL	比例	数量
设计	核准	外壳钣金				☞	材质
校对	日期	信易电热机械股份有限公司 Shini Plastics Technologies, Inc.				表面要求	
标记	更改前					更改后	更改人

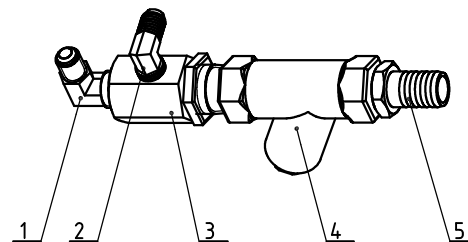
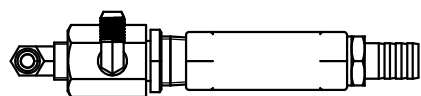
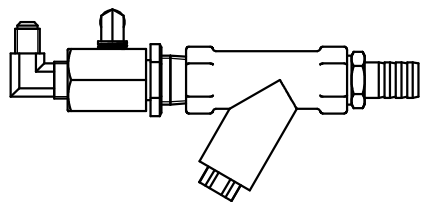


48	STM-1220PW-D-B-31	左板换热水进管		1	
47	STM-1220PW-D-B-11	左泄压管		1	
46	YW04030800300	铜氟龙接头	H58	5	3/8"PT×3/8"H L
45	STM-1220PW-D-B-18	左高压管		1	
44	STM-1220PW-D-B-32	左板换热水出管		1	
43	STM-1220PW-D-B-15	左冷却水出管		1	
42	STM-1220PW-D-B-13	左补水管		1	
41	STM-1220PW-D-B-35	冷却水进接头组件		1	焊接件
40	STM-1220PW-D-B-17	左冷却水进管		1	
39	YW62061000000	十字槽大扁头螺钉M6x10	SUS304	2	JIS1111
38	STM-1220PW-D-B-29	右板换		1	
37	STM-607PW-F-ALL	柱塞泵补水组件		2	
36	STM-1220PW-D-B-24	右冷却水进管		1	
35	STM-607PW-B-20	板换固定板	SPCC2.0	2	
34	STM-1220PW-D-B-12	柱塞泵补水管		2	
33	S-171	铁氟龙堵头	H58	2	3/8"H堵头
32	YW04030800400	铜氟龙接头	H58	2	1/4"PT×3/8"H L
31	STM-907HT-B-17	放油加长螺丝	H58	2	备用
30	YR10110000000	MP-100石墨垫片	ISO-68	4	有模具
29	STM-1220PW-D-B-30	左板换		1	
28	STM-1220PW-D-B-22	右排气管		1	
27	BH90115000050	高温测试器		2	EGO
26	YW85015000000	压力表		2	0~1.5MPa量程
25	YW63030600000	十字槽盘头螺钉M3x6	Q235A	6	GB/T-823
24	STM-1220PW-D-B-20	压力表管		2	
23	STM-1220PW-D-B-03	加热桶组件		2	组件
22	YW61102500000	内六角圆柱头螺钉M10x25	12.9	16	GB/T770.1
21	MP-100	磁力驱动泵浦MP-100	QT400	2	1KW 50L/Min 58M 安波
20	STM-1220PW-D-B-33	右板换热水进管		1	
19	YW65060000000	标准型弹簧垫圈 6	65Mn	12	GB/T93
18	YW66061800000	大垫圈A级	Q235A	8	GB/T96.1(6×18×1.5)
17	YW60062500000	六角头螺栓M6x25	4.8	8	GB/T5781
16	STM-1220PW-D-B-34	右板换热水出管		1	
15	STM-1220PW-D-B-26	右高压管		1	
14	STM-1220PW-D-B-23	右补水管		1	
13	STM-1220PW-D-B-21	右泄压管		1	
12	STM-1220PW-D-B-05	补水接头组件		1	
11	YW57010200000	Y型过滤器	H62	1	1/2寸PT 30-35目
10	S-133	铜插心	H58	1	M16×1/2"PT
9	STM-1220PW-D-B-06	排水接头组件		1	
8	STM-1220PW-D-B-25	右冷却水出管		1	
7	STM-1220PW-D-B-10	低压管		1	
6	STM-1220PW-D-B-04	回水管组件		2	
5	YW60061500100	六角头螺栓M6x16	12.9	4	GB/T5783
4	YW66061300000	平垫圈A级 6	Q235A	8	
3	YE90000800000	低压压力开关控制器	PVC	1	0-8KG/自动
2	STM-1220PW-D-B-16	热水旁通管		2	
1	YE90002000000	压力开关控制器HLP520B	PVC	2	5~20KG自复

49	STM-1220PW-D-B-14	左排气管		1	
序号	代号	名称	材料	数量	备注

					制图	版号
					设计	核
					校对	准
					审核	日期
标记	更改前	更改后	更改人	日期	审核	日期

标题 STM-1220PW-D		图号 STM-1220PW-D-B-ALL		比例	数量
内部结构					材质
信易电热机械股份有限公司 Shini Plastics Technologies, Inc.				表面要求	
				物料号	

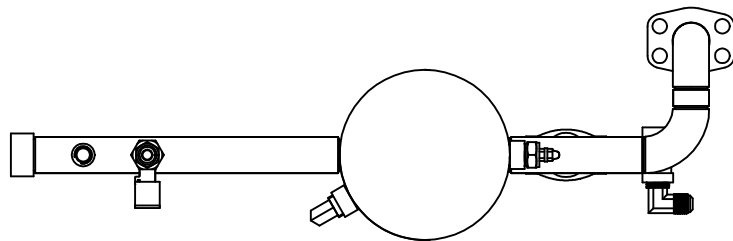
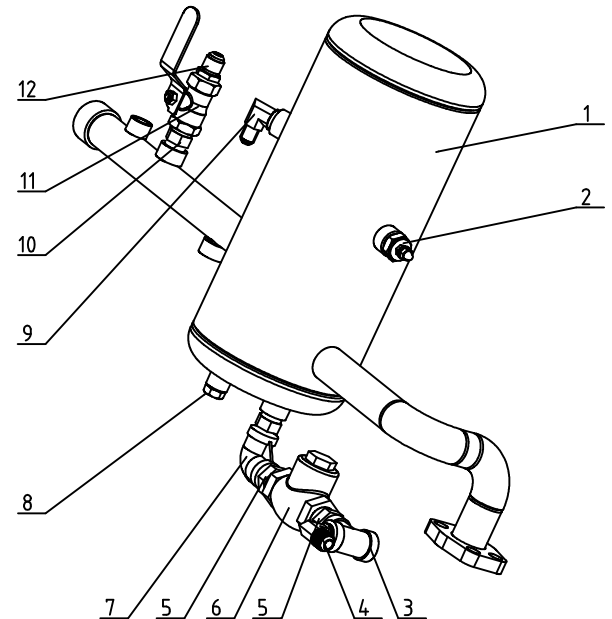
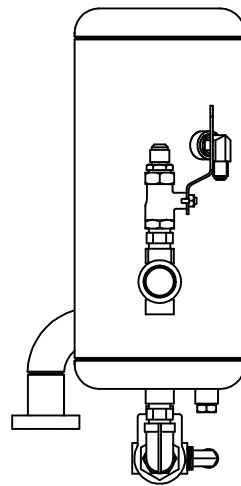
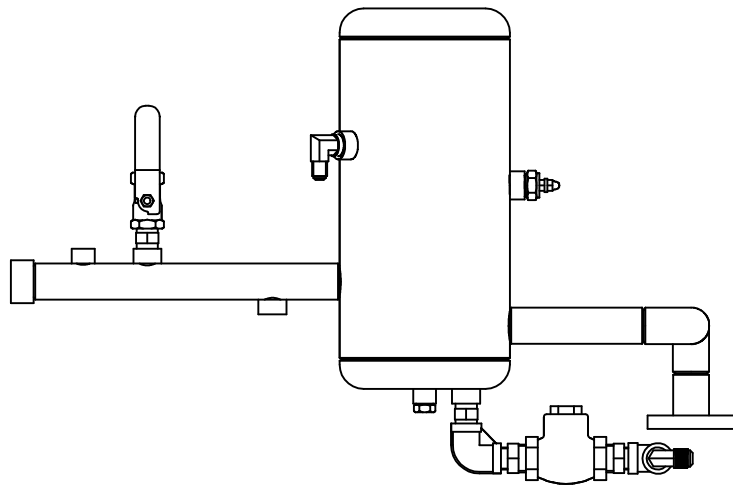


序号	代号	名称	材料	数量	备注
5	S-133	铜插心	H58	1	M16×1/2"PT
4	YW57010200000	Y型过滤水阀	H62	1	1/2寸PT 30-35目
3	S-142	铜接头第四套		1	
2	YW04010400400	铜弗龙管外牙弯头	H62	1	1/4"H×1/4"PT L
1	YW04030800500	铜氟龙接头	H58	1	3/8"PT×1/4"H L

标记	更改前	更改后	更改人	日期	制图	版号	标题	图号	比例	数量	表面要求	物料号
					设计	核准	STM-1220PW-D	STM-1220PW-D-B-35	1:1	1	无	
				校对	冷却水进接头组件							
				审核			 信易電熱機械股份有限公司 Shini Plastics Technologies, Inc.		表面要求		物料号	

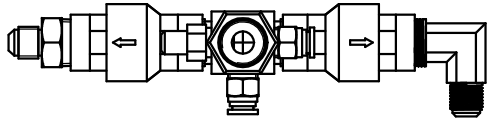
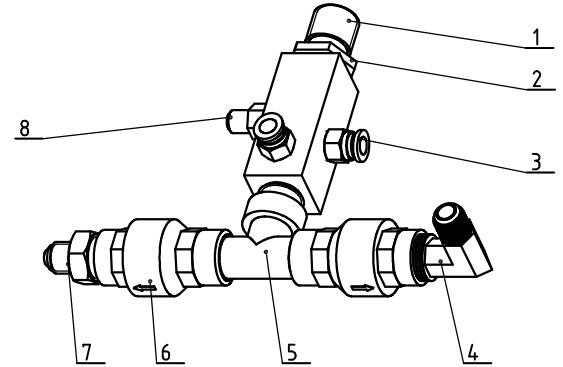
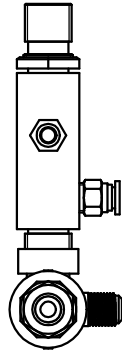
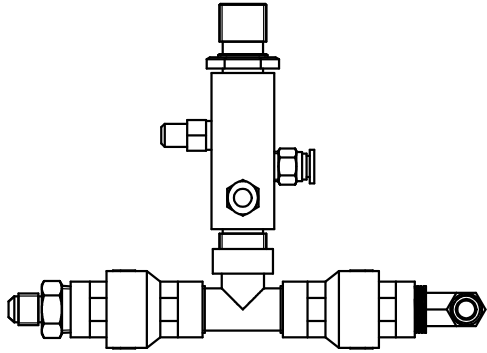






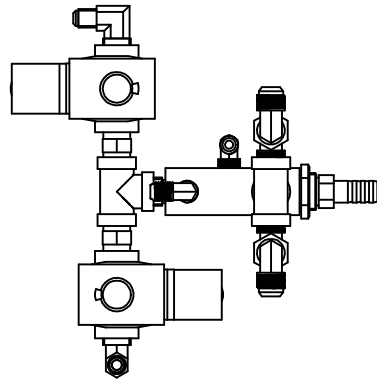
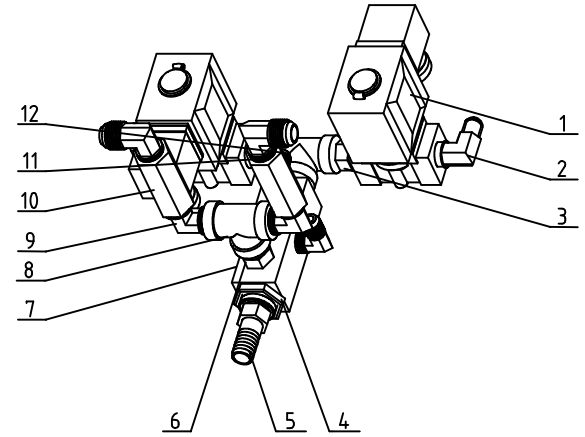
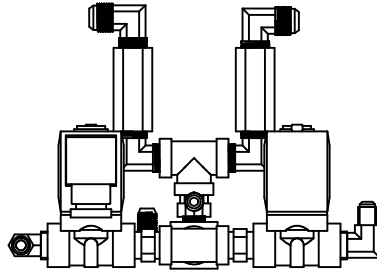
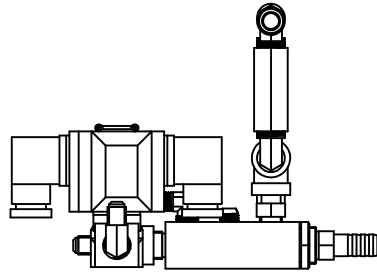
12	S-116	铜弗龙管外牙接头	H62	1	3/8"PT*3/8"H
11	YW50382300500	球阀3/8"	SUS304	1	一片式耐压2.3MPaKITZ
10	S-07	铜尼不了	H58	2	3/8"PT×3/8"PT
9	YW04030800500	铜氟龙接头	H58	1	3/8"PT*1/4"H L
8	S-11	桶底螺丝	H58	1	1/4"PT
7	YW53308000000	不锈钢丝口弯头3/8寸	SUS304	1	
6	YW59010200300	旋启式回止阀R1/2寸	Cu	1	KITZ
5	S-92	铜尼不了	H58	2	3/8"PT×1/2"PT
4	YW04030800300	铜氟龙接头	H58	1	3/8"PT*3/8"H L
3	YW52030800000	3/8"不锈钢三通	SUS304	1	
2	YW09003800500	水位探针单支	Q235A	1	3分无引线耐压1.5Mpa
1	STM-1220PW-D-B-02	回水管		1	焊接件
序号	代号	名称	材料	数量	备注

					制图	版号	标题	图号	比例	数量
					设计	核准	STM-1220PW-D	STM-1220PW-D-B-04		材质
					校对		回水管组件			表面要求
标记	更改前	更改后	更改人	日期	审核	日期	<b>信易電熱機械股份有限公司</b> <b>Shini Plastics Technologies, Inc.</b>		物料号	



8	BH12010400410	铜弗龙管接头	H58	1	1/4"H×1/4"PT
7	S-91	铜弗龙管外牙接头	H62	1	3/8"H×1/2"PT
6	YW59001201300	单向阀1/2寸VITON	Cu	2	RB
5	YW59123000100	1/2"外内外牙不锈钢三通	SUS304	1	
4	YW04010200200	氟龙管接头	H58	1	1/2"PT×3/8"H L型
3	YW80081400000	螺纹直通接头1/4-φ8	SUS304	2	亚德客
2	S-136	通用铜螺母	H58	1	牙型M22×1.5
1	STM-607PW-D-01	补水接头	H58	1	
序号	代 号	名 称	材 料	数 量	备 注

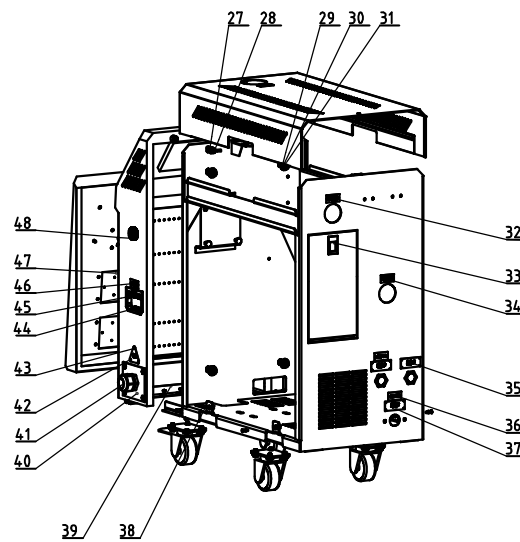
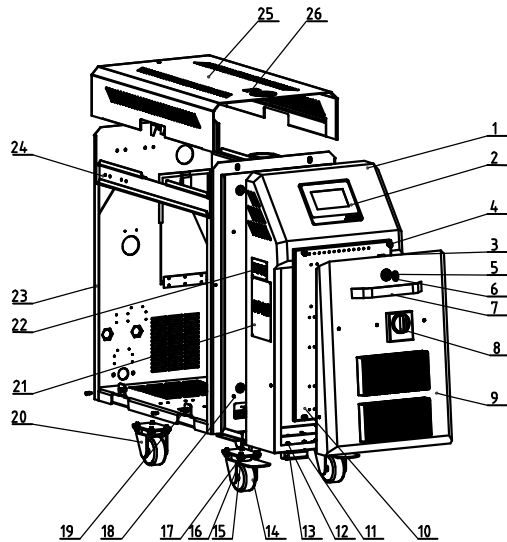
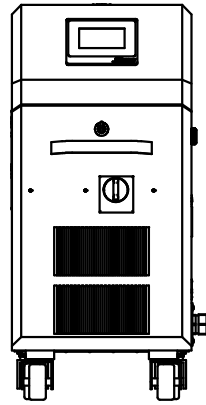
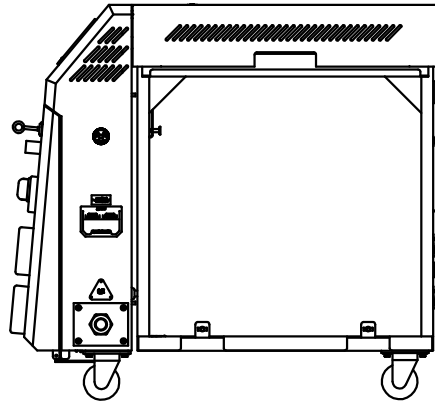
					制图	版号	标题	图号	比例	数量
					设计	核 准	STM-1220PW-D 补水接头组件	STM-1220PW-D-B-05		材质
					校对		信易電熱機械股份有限公司 Shini Plastics Technologies, Inc.	表面要求		
标记	更改前	更改后	更改人	日期	审核	日期				物料号



12	YW04010400400	铜弗龙管外牙弯头	H62	2	1/4"H*1/4"PT L
11	YW04030800600	铜氟龙接头	H58	2	3/8"PT*3/8"H L
10	YW59383400000	单向阀3/8"	SUS304	2	3/8" (SUS304)
9	YW04030800100	尼不了	H62	2	3/8"PT (L)
8	YW52030800000	3/8"不锈钢三通	SUS304	2	
7	STM-1220PW-D-B-06/01	排水接头本体	H58	1	
6	S-50	铜尼不了	H58	1	3/8"PT*1/4"PT
5	S-85	铜插芯	H58	1	3/8"PT*直径13
4	S-136	通用铜螺母	H58	1	牙型M22*1.5
3	S-07	铜尼不了	H58	2	3/8"PT × 3/8"PT
2	YW04030800500	铜氟龙接头	H58	2	3/8"PT*1/4"H L
1	YE30003802400	电磁阀2LH050-10E		2	3/8寸24V亚德客
序号	代 号	名 称	材 料	数 量	备 注

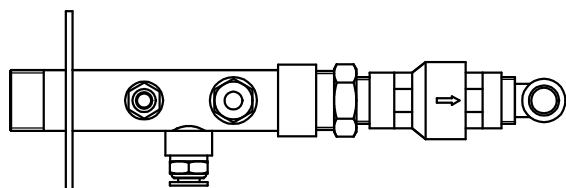
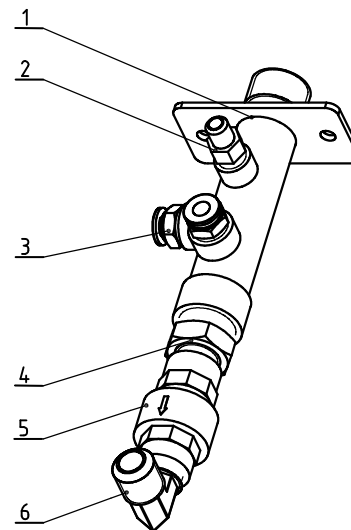
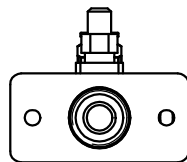
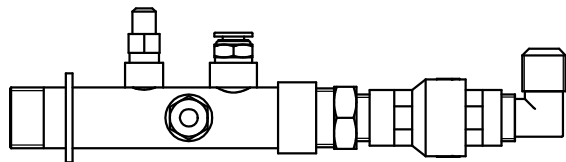
					制图	版号	标题	图号	比例	数量
					设计	核	STM-607PW-D/1220PW-D	STM-1220PW-D-B-06		材质
					校对	准	排水接头组件			表面要求
标记	更改前	更改后	更改人	日期	审核	日期	<b>信易電熱機械股份有限公司</b> <b>Shini Plastics Technologies, Inc.</b>		物料号	





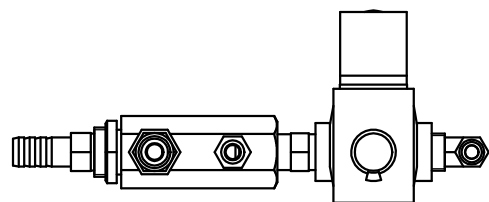
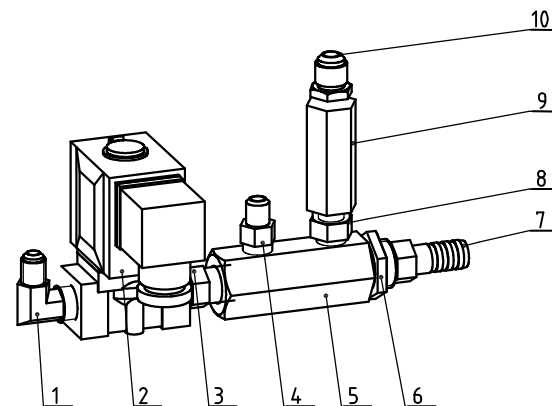
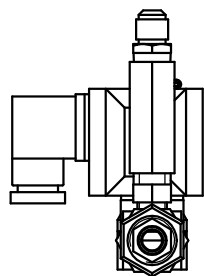
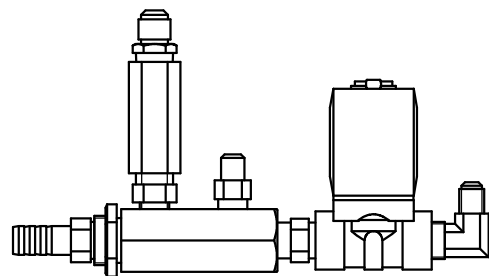
48	YE84003500200	蜂鸣器PK-3A 220V	PVC	1	
47	YW90120700000	铝散热器	6061	2	
46	YP30048500000	铝板标签	2024	1	485通讯接头
45	YE90048501200	RS485通讯接口板		1	
44	YR40048500000	外壳RS485		1	
43	YP31051650000	电源铝板标签	2024	1	电源 三角形 3相400V
42	YW69020500000	铆钉2x5	2024	31	GB/T 827
41	YE67002900000	电缆索头	PVC	1	
40	SG-S-01	线夹具固定板	SPCC2.0	1	
39	STM-2440PW-A-06	右侧板		1	焊接件
38	YP30429000000	铝板标签	2024	1	排水口
37	YP30431000000	铝板标签	2024	2	进水口
36	YP3109104.0000	铝板标签	2024	2	定期清理过滤器
35	YP30430000000	铝板标签	2024	1	出水口
34	YP30422000000	铝板标签	2024	1	模具回
33	YR4052304.0000	塑料伸缩卡扣	PVC	1	52x30 有模具
32	YP30423000000	铝板标签	2024	1	至模具
31	YW65008000100	标准型弹簧垫圈 8	65Mn	6	GB/T93
30	YW66082200100	大垫圈C级	Q235A	4	GB/T968(8.4x24x2)
29	YW61082001200	内六角圆柱头螺钉M8x20	12.9	4	GB/T70.1
28	YW69081500000	蝶形螺栓M8x15	Q235A	2	GB/T 3098
27	YW66081600000	平垫圈A级(8.4x16x1.6)	Q235A	2	GB/T97.1
26	YP30425000000	铝板标签	2024	1	压力表
25	STM-2440PW-A-08	盖板		1	焊接件
24	STM-2440PW-A-01	机架		1	焊接件
23	STM-2440PW-A-07	左侧板		1	焊接件
22	YP30437000000	铝板标签	2024	1	信易铭牌
21	YP31115800600	铝板标签	2024	1	模温机维修保养
20	YW03000300200	3"不带刹手脚踏	Q235A	2	
19	YW01051000000	插销弹簧	65Mn	6	模温机新款机用
18	STM-2440PW-A-02	电控箱后板		1	焊接件
17	YW66061800000	大垫圈A级	Q235A	16	GB/T96.1(6x18x1.5)
16	YW60061500100	六角头螺栓M6x16	12.9	16	GB/T5783
15	YW65006000100	标准型弹簧垫圈 6	65Mn	16	GB/T93
14	YW03000300000	3"带刹手脚踏	Q235A	2	
13	YW62051000100	十字槽大扁头螺钉M5x10	Q235A	12	JIS1111
12	YW6704.0600600	十字槽盘头自攻锁紧螺钉M4x6	Q235A	6	GB6560
11	YW06219100000	大合页	2024	2	生久 CL219-1
10	STM-2440PW-A-04	电控底板	申解	1	
9	STM-2440PW-A-05	门板	板	1	焊接件
8	YE10021160000	主电源开关	PVC	1	TO-2-1/EA/SVB/16A穆勒
7	YW20660900100	门板铝拉手	2024	1	6609(维轩)
6	YW00040600200	长挡门锁钥匙	SUS201	1	CF-406-DH
5	YW00000000100	长挡门锁	PVC	1	
4	YW63062000000	十字槽盘头螺钉M6x20	Q235A	4	GB/T-818
3	YW00040600000	门锁长挡片	SUS201	1	MF-406-DH
2	YE81850100100	模温机控制器		1	
1	STM-2440PW-A-03	电控箱		1	焊接件
序号	代号	名称	材料	数量	备注

				制图	版号	标题	STM-2440PW	图号	STM-2440PW-A-ALL	比例	数量
				设计	核准	外壳钣金					材质
				校对				信易电热机械股份有限公司 Shini Plastics Technology, Inc.		表面要求	
标记	更改前	更改后	更改人	日期	审核	日期				物料号	



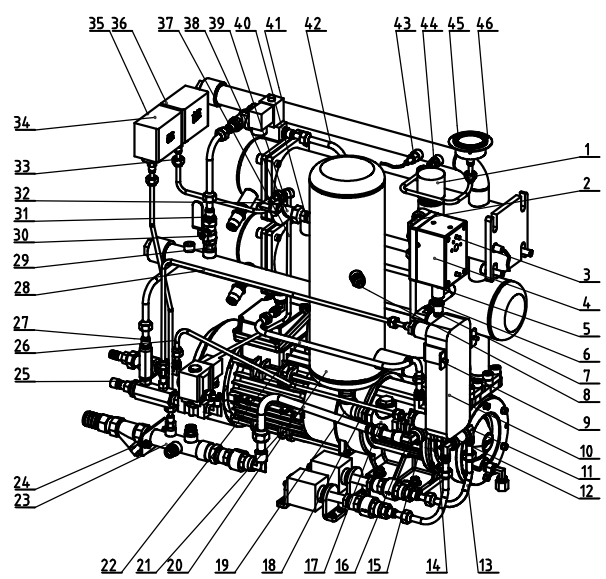
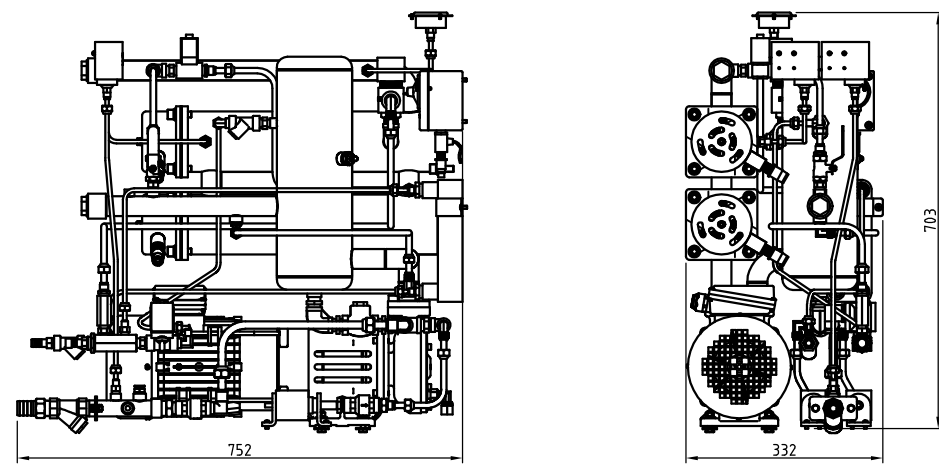
6	YW04121200000	铜弗龙管接头	H62	1	1/2PT×1/2HL型
5	YW59001201300	单向阀1/2寸VITON	Cu	1	RB
4	S-205	铜尼不了	H58	1	1/2"PT×3/4"PT
3	YW80083800100	气管快速接头	PVC	2	APC8-3/8(亚德客)
2	BH12010400410	铜弗龙管接头	H58	1	1/4"H×1/4"PT
1	STM-2440PW-B-03/01	补水接头		1	焊接件
序号	代号	名称	材料	数量	备注

					制图	版号	标题	STM-2440PW	图号	STM-2440PW-B-03	比例	数量
					设计	核准	补水接头组件					材质
					校对		信易電熱機械股份有限公司 Shini Plastics Technologies, Inc.				表面要求	
标记	更改前	更改后	更改人	日期	审核	日期					物料号	



10	S-116	铜弗龙管外牙接头	H62	1	3/8"PT×3/8"H
9	YW59383400000	单向阀3/8"	SUS304	1	3/8"(SUS304)
8	S-50	铜尼不了	H58	1	3/8"PT×1/4"PT
7	S-85	铜插芯	H58	1	3/8"PT×直径13
6	S-136	通用铜螺母	H58	1	牙型M22×1.5
5	S-138	铜接头第二套配件	H58	1	
4	BH12010400410	铜弗龙管接头	H58	1	1/4"H×1/4"PT
3	S-07	铜尼不了	H58	1	3/8"PT×3/8"PT
2	YE30003802400	电磁阀2LH050-10E		1	3/8寸24V亚德客
1	YW04030800500	铜氟龙接头	H58	1	3/8"PT×1/4"H
序号	代 号	名 称	材 料	数 量	备 注

					制图	版号	标题	STM-2440PW	图号	STM-2440PW-B-04	比例	数量
					设计	核 准	排水接头组件					材质
					校对		信易電熱機械股份有限公司 Shini Plastics Technologies, Inc.				表面要求	
标记	更改前	更改后	更改人	日期	审核	日期					物料号	

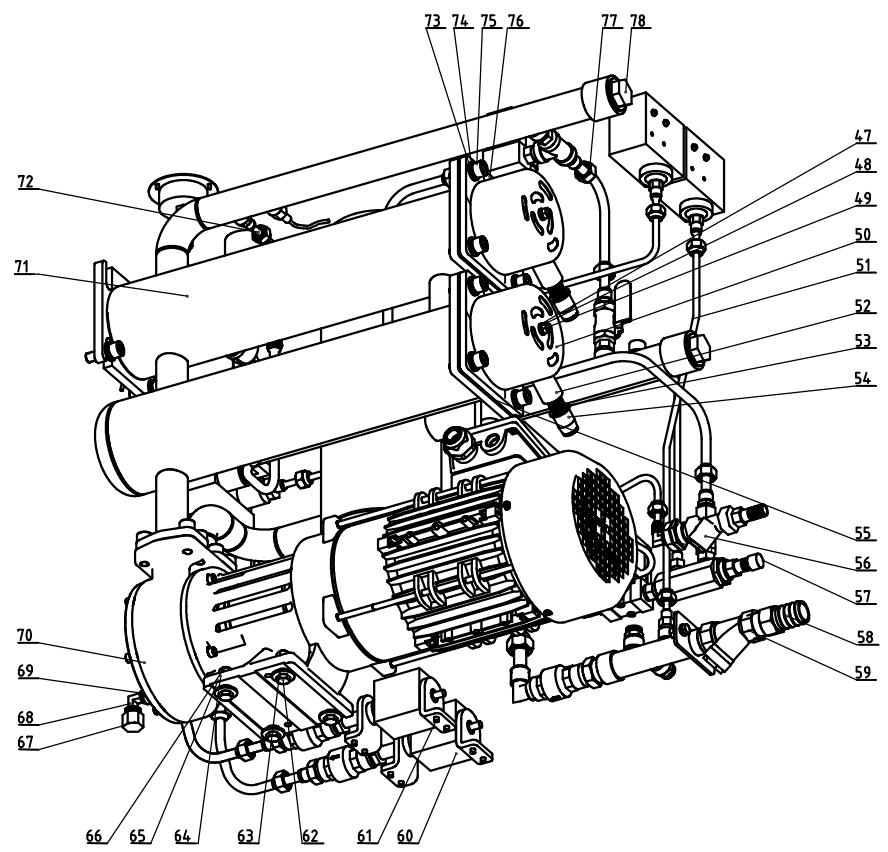


46	YW63030600000	十字槽盖头螺钉M3x6	Q235A	3	GB/T-823
45	YW85015000000	压力表		1	0~15MPa量程
44	S-192	压力表专用接头	H62	1	1/4"PTx1/4"H
43	BE90342500050	热电偶	SUS304	1	2.5M
42	STM-2440PW-B-16	板换热水进管		1	组件
41	YE32203000900	电磁阀		1	3/8"亚德客24VAC
40	S-50	铜尼不了	H58	1	3/8"PTx1/4"PT
39	BH120104.004.10	铜弗龙管接头	H58	1	1/4"Hx1/4"PT
38	YW57030800000	Y型滤水网3/8寸	Cu	1	
37	STM-2440PW-B-17	排气管		1	组件
36	YE90002000000	压力开关控制器HLP520E	PVC	1	5-20KG自复
35	YE90000800000	低压压力开关控制器	PVC	1	0-8KG/自动
34	YW63041200100	十字槽盖头螺钉M4x12	Q235A	4	GB/T-818
33	STM-2440PW-B-11	高压管		1	组件
32	YW04030800500	铜氟龙接头	H58	1	3/8"PTx1/4"H L
31	S-116	铜弗龙管外牙接头	H62	3	3/8"PTx3/8"H
30	YW50382300500	球阀3/8"	SUS304	1	一片式耐压2.3MPaKITZ
29	S-07	铜尼不了	H58	3	3/8"PTx3/8"PT
28	STM-2440PW-B-13	冷却水出管		1	组件
27	STM-2440PW-B-08	泄压管		1	组件
26	STM-2440PW-B-14	冷却水进管		1	组件
25	STM-2440PW-B-04	排水接头组件		1	组件
24	YW60061500100	六角头螺栓M6x16	12.9	2	GB/T5783
23	STM-2440PW-B-03	补水接头组件		1	组件
22	STM-2440PW-B-15	板换热水出管		1	组件
21	STM-2440PW-B-09	补水管		1	组件
20	STM-2440PW-B-02	回水管膨胀水箱		1	焊接件
19	YW53001200100	不锈钢丝口弯头	SUS304	2	1/2寸PT
18	S-122	尼不了	H58	3	1/2"PTx1/2"PT
17	YW59010200300	旋启式止回阀R1/2寸	Cu	1	KITZ
16	YW04121200000	铜弗龙管接头	H62	1	1/2PTx1/2HL型
15	YW52010200000	不锈钢三通1/2	SUS304	1	
14	S-92	铜尼不了	H58	1	3/8"PTx1/2"PT
13	STM-2440PW-B-12	柱塞泵补水管		2	组件
12	YW52030800000	3/8"不锈钢三通	SUS304	2	
11	YW04030800300	铜氟龙接头	H58	3	3/8"PTx3/8"H L
10	STM-2440PW-B-19	板换部件		1	焊接件
9	STM-607PW-B-20	板换固定板	SPCC2.0	1	
8	YW09003800500	水位探针单支	Q235A	1	3分无引线耐压1.5Mpa
7	YE6700134.00000	软管网头	PVC	1	WQEAD13.0B
6	YE66001300000	尼龙软管	PA66	1	WY-PA6AD13.0B 1.5米
5	YE67109000000	快速软管接头	PVC	1	WQG1-P09B
4	BH90115000050	高温测试器		1	EGO
3	YW620510000100	十字槽六角头螺钉M5x10	Q235A	4	JIS1111
2	YW04010200200	氟龙管接头	H58	1	1/2"PTx3/8"H L型
1	YW05141200000	安全阀	SUS304	1	1/2寸外牙

序号	代号	名称	材料	数量	备注
		标题 STM-2440PW	图号 STM-2440PW-B-ALL	比例	数量
		内部结构		⊕	材质
		信易电热机械股份有限公司 Shini Plastics Technologies, Inc.			表面要求
					物料号

制图	版号	标记 更改前 更改后 更改人 日期 审核 日期
设计	核准	
校对	日期	





78	YW50000100100	塑胶堵头1寸PT外牙	PVC	2	白色
77	STM-2440PW-B-07	热水旁通管		1	组件
76	STM-1220PW-F-ALL	电热管焊接示意图		2	焊接件 备用
75	YW61103000100	内六角圆柱头螺钉M10x30	12.9	10	GB/T70.1
74	YW65010000000	标准型弹簧垫圈 10	65Mn	10	GB/T93
73	YW66102000100	平垫圈A级 10	Q235A	10	GB/T97.1 (11x20x2)
72	STM-2440PW-B-06	压力表管		1	组件
71	STM-2440PW-B-01	加热桶		1	焊接件
70	BM20028000950	磁力驱动泵浦MP-280		1	2.8KW 100L/min 80M
69	STM-907HT-B-17	放油加长螺丝	H58	1	备用
68	YW04030800400	铜氟龙接头	H58	1	1/4"PTx3/8"H L
67	S-171	铁氟龙堵头	H58	1	3/8"H堵头
66	YW64080600000	六角螺母M8	Q235A	4	GB/T6170
65	YW66081900000	平垫圈8	Q235A	4	8x19x2.0
64	YW65008000100	标准型弹簧垫圈 8	65Mn	4	GB/T93
63	YW66082200100	大垫圈C级	Q235A	4	GB/T968(8.4x24x2)
62	YW60083000200	六角头螺栓M8x30	4.8	4	GB/T5783
61	YW63051000000	十字槽盘头螺钉M5x10	Q235A	8	GB/T-818
60	STM-607PW-F-ALL	柱塞泵补水组件		2	组件
59	YW57030400000	Y型滤水阀3/4英寸	Cu	1	
58	S-124	铜滤芯3/4"PTxφ25	H62	1	3/4"PT外牙φ19通孔
57	YR30010200000	铜管堵	橡胶	1	1/2"PT
56	STM-607PW-B-21	冷却水进接头组件		1	焊接件
55	YR20121200000	柔性石墨垫片	ISO-68	2	120x120x2.0
54	YE67015800100	软管网头	PVC	2	WQEAAD15.8B
53	YE66015800000	尼龙软管	PA66	2	WY-PA6AD15.8B 1.3米
52	YE67165800000	快速软管接头	PVC	2	WQG1-M16B/AD15.8
51	STM-2440PW-B-05	低压管		1	组件
50	S-190	电热管罩	SPCC1.0	2	
49	YW64000600300	六角螺母M6	Q235A	4	GB/T6170
48	YW65006000100	标准型弹簧垫圈 6	65Mn	4	GB/T93
47	YW66061300000	平垫圈A级 6	Q235A	6	

序号	代号	名称	材料	数量	备注
		标题 STM-2440PW	图号 STM-2440PW-B-ALL	比例	数量
		内部结构		1:1	材质
		信易电热机械股份有限公司 Shini Plastics Technologies, Inc.			表面要求
					物料号

制图	版号	设计	核准	校对	日期
标记	更改前	更改后	更改人	日期	审核