
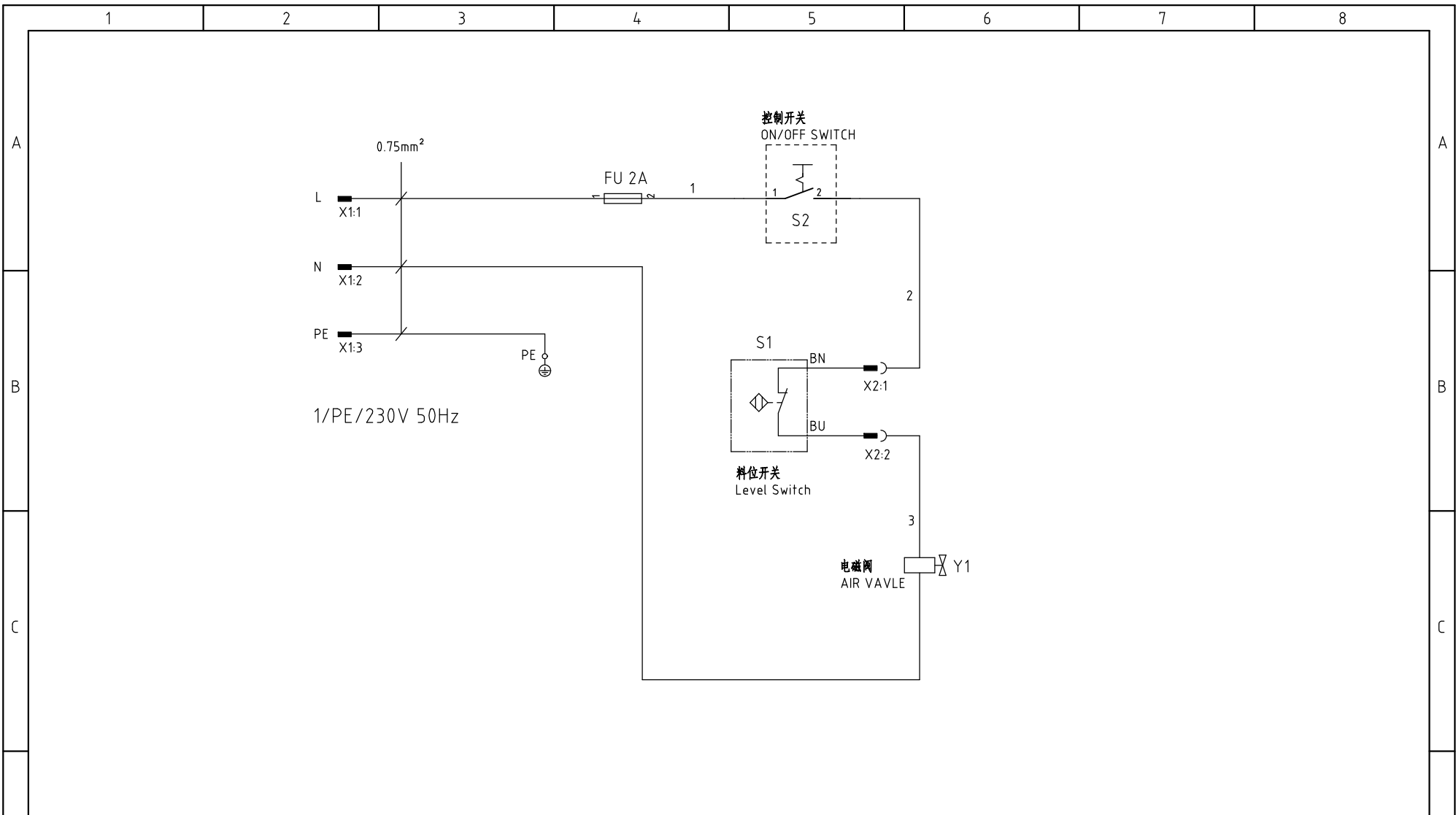



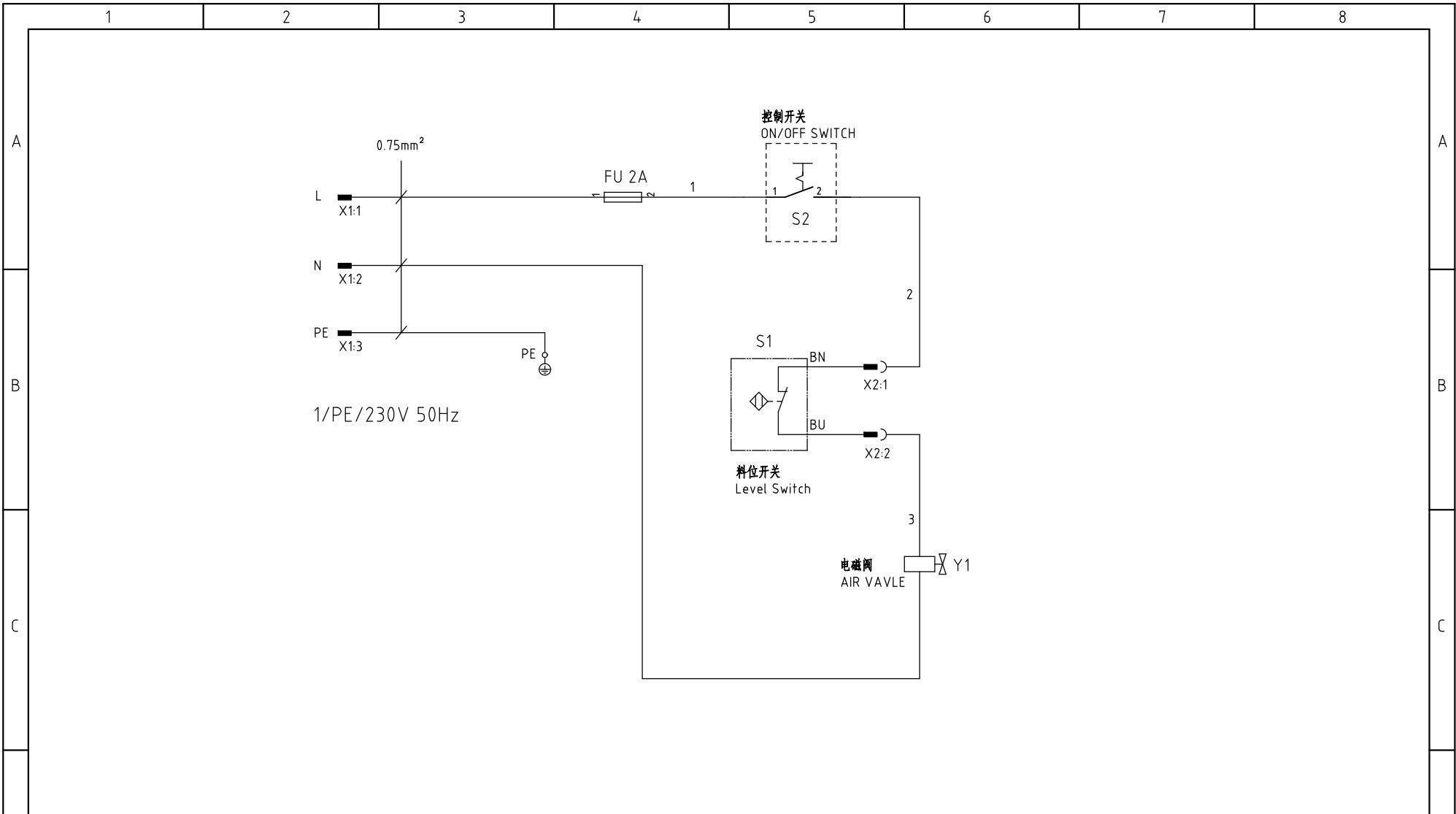
VL-50 机型版本: Ver.B

					制图	版号	0	标题	VL-50	图号	比例	第 1 张
					设计	核		主电路图	VL-50-230V-0-01	标准	CE	共 2 张
					校对	准		 信易電熱機械股份有限公司 Shini Plastics Technologies, Inc.	机器电压	1φ230V		
标记	更改前	更改后	更改人	日期	审核	日期	20201229		机器频率	50Hz		




VL-100 机型版本: Ver.B

					制图	版号	0	标题	VL-100	图号	比例	第 1 张
					设计	核准		主电路图	VL-100-230V-0-01	标准	CE	共 2 张
					校对	核准		 信易電熱機械股份有限公司 Shini Plastics Technologies, Inc.		机器电压		1φ230V
标记	更改前	更改后	更改人	日期	审核	日期	20201229			机器频率		50Hz



VL-120 机型版本: Ver.C

					制图	版号	0	标题	VL-120	图号	比例	第 1 张
					设计	核准		主电路图	VL-120-230V-0-01	标准	CE	共 2 张
					校对	核准		 信易電熱機械股份有限公司 Shini Plastics Technologies, Inc.		机器电压		1φ230V
标记	更改前	更改后	更改人	日期	审核	日期	20201229			机器频率		50Hz

1		2		3		4		5		6		7		8	
序号/NO	符号/Symbol	名称/Name		制造商/Manufacturer		型号/Type		规格/Specification		数量/Number	物料编号/Material number		备注/Remark		
1	FU	线型保险/Fuse Box		---		---		2A		1	YE46000200000				
2	S1	电容接近开关/Level Switch		---		EC3025 TBAPL		20~240VAC		1	---		(1)		
3	S2	控制开关/Control Switch		SHINI		T306		12×19		1	YE10121900000				
4	Y1	电磁阀/Valve		----		----		110V 60Hz		1	---		(1)		
5	X1	电源插头线/Power input line		SHINI		MG-802		3P 10A		1	YE51802340000				
6	X2	金属接头/Port		PLT		DF25-3FP		16A 400V 3P(台湾款)		1	YE68025300100				
7		金属接头/Port		PLT		DF25-3FR		16A 400V 3P(台湾款)		1	YE68025300200				
8		歐規煙斗插H05VV-F0.75/3G70度300/500V				H05VV-F0.75		ST		1	YE62050300000				
9		電線0.75×3C×100m				0.75×3C×100M		M		1	YE50750300100				
VL-120 机型版本: Ver.C 注: (1)表示非电控箱安装;															
制图		版号		0		标题		VL-120		图号		比例		第 1 张	
设计		核		准		电气明细表		VL-120-230V-0-02		标准		CE		共 2 张	
校对		日期		20201229		 信易電熱機械股份有限公司 Shini Plastics Technologies, Inc.		机器电压		1φ230V					
标记		更改前		更改后				更改人		机器频率		50Hz			
1		2		3		4		5		6		7		8	