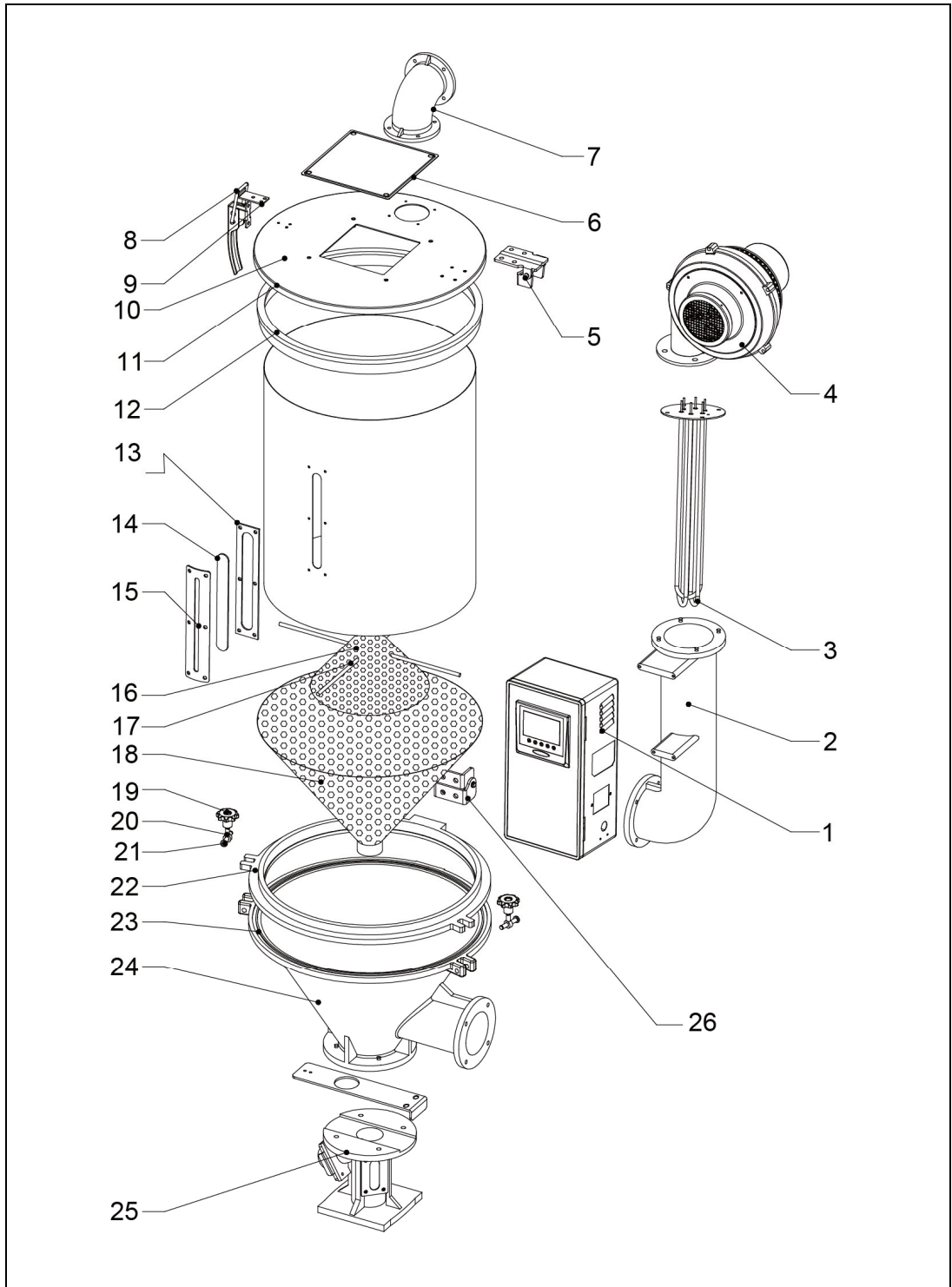


# 1. 系统结构图(SHD-12E~150E)



注：零件图中的阿拉伯数字详解见材料明细表 2~3

## 2.材料明细表(SHD-12E~50E)

序号	名称	物料编号		
		SHD-12E	SHD-25E	SHD-50E
1	控制箱**	BH31001216350	BH31005016350	BH31005016350
2	热风管**	YW20001203000	BA10002500410	BA10005000910
3	电热管**	BH70120300150	BH70250300150	BH70500300150
4	风机**	BM40253800950	BM40250300150	BM40003000250
5	桶盖合页	YW90001200100	YW90001200100	YW90001200100
6	四方盖板	YW90121003200	YW90121003200	YW90121003200
7	排风管	YW20001201800	YW20002507000	YW20002507000
8	手把	YW90124000100	YW90124000100	YW90124000100
9	手把钩	YW90124000200	YW90124000200	YW90124000200
10	桶盖	YW90001202800	YW90038302000	YW90047802000
11	盖迫紧	YR20201004500	YR20201004500	YR20201004500
12	桶上圈	YW20001201700	YW20002501200	YW20005001300
13	视料窗迫紧六孔	YR40000600000	YR40000600000	YR40000600000
14	亚克力六孔	YR40001200000	YR40001200000	YR40001200000
15	视料窗铁片六孔	BW09000630040	BW09000630040	BW09000630040
16	上筛网**	YL01001200500	YL01002500400	YL01005000500
17	上筛网不锈钢棒	YL01001200400	YL01002500300	YL01005000300
18	下筛网**	YL01001200200	YL01002500200	YL01005000200
19	梅花吊环螺母	YW90001200300	YW90001200300	YW90001200300
20	梅花吊环螺杆	YW90001200400	YW90001200400	YW90001200400
21	横肖	YW90481203800	YW90481203800	YW90005805000
22	桶下圈	YW20001204600	YW20002504600	YW20005003300
23	桶迫紧	YR20060402000	YR10129800100	YR10501200100
24	料斗	YW20001201500	YW20002500200	YW20005000300
25	底座	BY10001200850	BY10050003150	BY10050003150
26	桶体合页	YW90001200200	YW90001200200	YW09125000100

\*表示可能损坏的项目；\*\*表示较可能损坏的项目，建议备份。

请在下单采购零配件之前，先确认说明书版本号，以确保零配件物料号与实物一致。

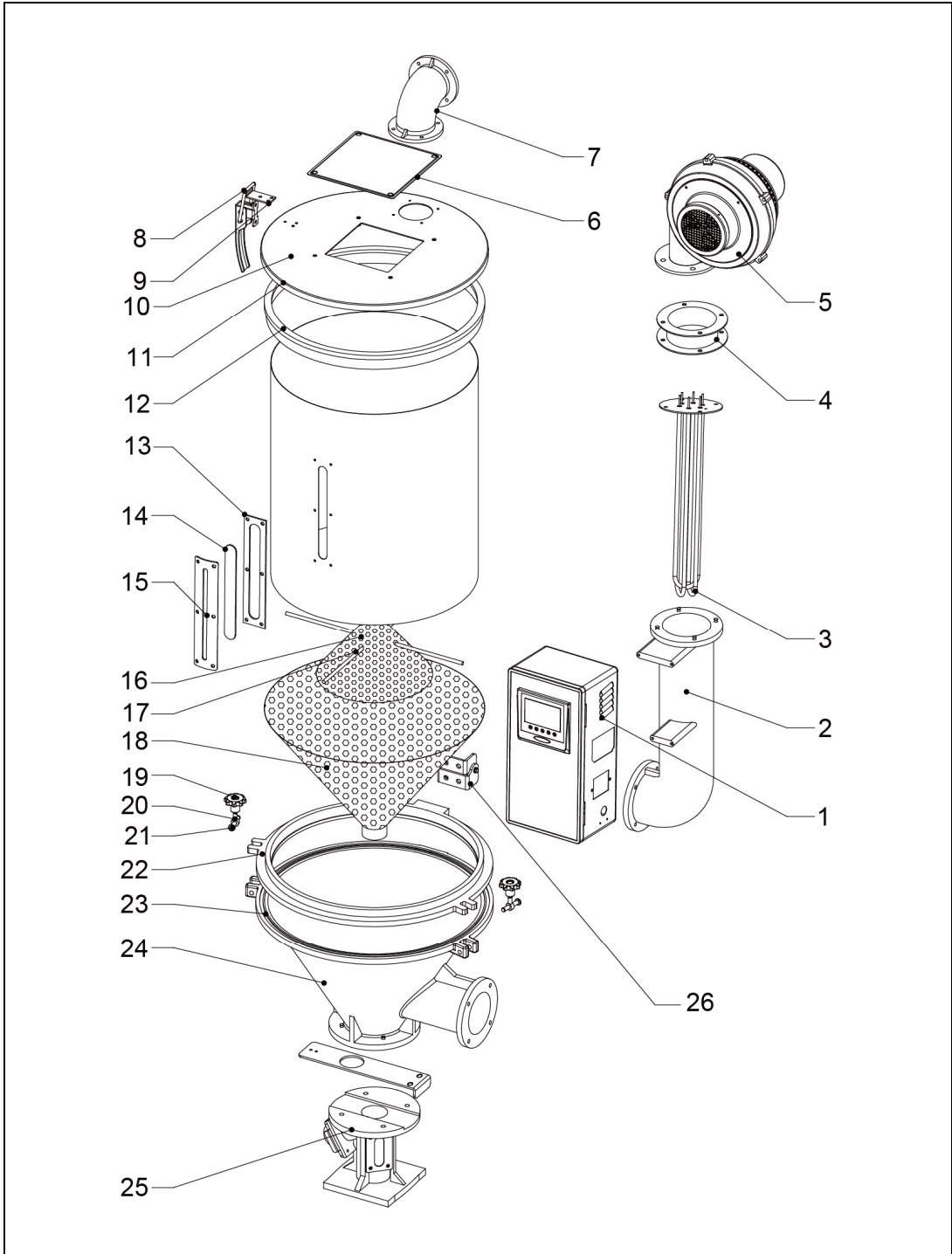
### 3.材料明细表(SHD-75E~150E)

序号	名称	物料编号		
		SHD-75E	SHD-100E	SHD-150E
1	控制箱**	BH31005016350	BH31015016350	BH31015016350
2	热风管**	BA10005000910	BA10010000610	BA10010000610
3	电热管**	BH70005002350	BH70103800050	BH70010001050
4	风机**	BM40003000250	BM40004000150	BM40004000150
5	桶盖合页	YW90001200100	YW90010000100	YW90010000100
6	四方盖板	YW90121003200	YW90121003200	YW90121003200
7	排风管	YW20002507000	YW20002507000	YW20002507000
8	手把	YW90124000100	YW90124000100	YW90124000100
9	手把钩	YW90124000200	YW90124000200	YW90124000200
10	桶盖	YW90047802000	YW90010002800	YW90010002800
11	盖迫紧	YR20201004500	YR20201004500	YR20201004500
12	桶上圈	YW20005001300	YW20010001700	YW20010001700
13	视料窗迫紧六孔	YR40000600000	YR40000600000	YR40000600000
14	亚克力六孔	YR40001200000	YR40001200000	YR40001200000
15	视料窗铁片六孔	BW09000630040	BW09000630040	BW09000630040
16	上筛网**	YL01005000500	YL01010000100	YL01010000100
17	上筛网不锈钢棒	YL01005000300	YL01010000300	YL01010000300
18	下筛网**	YL01005000200	YL01010000200	YL01010000200
19	梅花吊环螺母	YW90001200300	YW90012400100	YW90012400100
20	梅花吊环螺杆	YW90001200400	YW90001200400	YW90001200400
21	横肖	YW90005805000	YW90661003800	YW90661003800
22	桶下圈	YW20005003300	YW20010001600	YW20010001600
23	桶迫紧	YR10501200100	YR20080504000	YR20080504000
24	料斗	YW20005000300	YW20100003500	YW20100003500
25	底座	BY10050003150	BY10010000850	BY10010000850
26	桶体合页	YW09125000100	YW90010000200	YW90010000200

\*表示可能损坏的项目；\*\*表示较可能损坏的项目，建议备份。

请在下单采购零配件之前，先确认说明书版本号，以确保零配件物料号与实物一致。

#### 4. 系统结构图(SHD-200E~400E)



注：零件图中的阿拉伯数字详解见材料明细表 5

## 5.材料明细表(SHD-200E~400E)

序号	名称	物料编号		
		SHD-200E	SHD-300E	SHD-400E
1	控制箱**	BH31020016350	BH31030016350	BH31040016350
2	热风管**	YW20020002100	YW20020002100	YW20400001700
3	电热管**	BH70201200050	BH70301500050	BH70401800050
4	风车安装法兰	YW20020000900	YW20020000900	YW20040000300
5	风机**	BM40005000150	BM40005000150	BM40005000150
6	四方盖板	YW90121003200	YW90121003200	YW90121003200
7	排风管	YW20020001800	YW20020001800	YW20020001800
8	手把	YW90124000100	YW90124000100	YW90124000100
9	手把钩	YW90124000200	YW90124000200	YW90124000200
10	桶盖	YW90020002800	YW90020002800	YW90040002800
11	盖迫紧	YR20201004500	YR20201004500	YR20201004500
12	桶上圈	YW20020001700	YW20020001700	YW20040001700
13	视料窗迫紧六孔	YR40000600000	YR40000600000	YR40000600000
14	亚克力六孔	YR40001200000	YR40001200000	YR40001200000
15	视料窗铁片六孔	BW09000630040	BW09000630040	BW09000630040
16	上筛网**	YL01020000100	YL01020000100	YL01040000100
17	上筛网不锈钢棒	YL01020000300	YL01020000300	YL01040000300
18	下筛网**	YL01020000200	YL01020000200	YL01040000200
19	梅花吊环螺母	YW90012400100	YW90012400100	YW90012400100
20	梅花吊环螺杆	YW90012400200	YW90012400200	YW90012400200
21	横肖	YW90661003800	YW90661003800	YW90661003800
22	桶下圈	YW20020004600	YW20020004600	YW20040004600
23	桶迫紧	YR20080504000	YR20080504000	YR20080504000
24	料斗	YW20020001500	YW20020001500	YW20040001500
25	底座	BY10020003850	BY10020003850	BY10040000850
26	合页	YW90204003300	YW90204003300	YW90204003300

\*表示可能损坏的项目；\*\*表示较可能损坏的项目，建议备份。

请在下单采购零配件之前，先确认说明书版本号，以确保零配件物料号与实物一致。