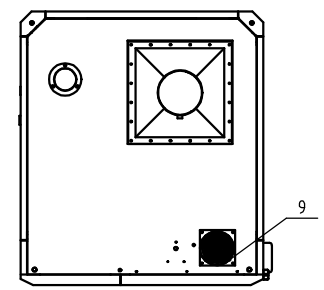
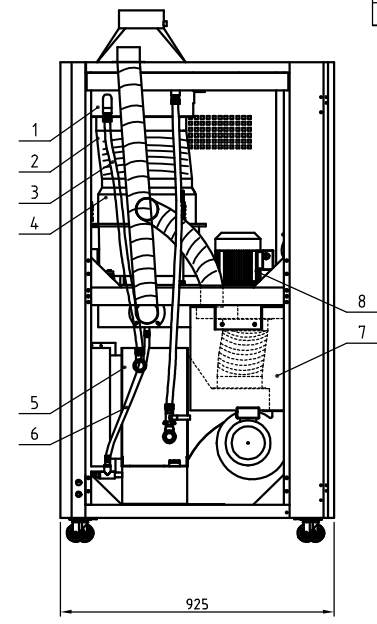
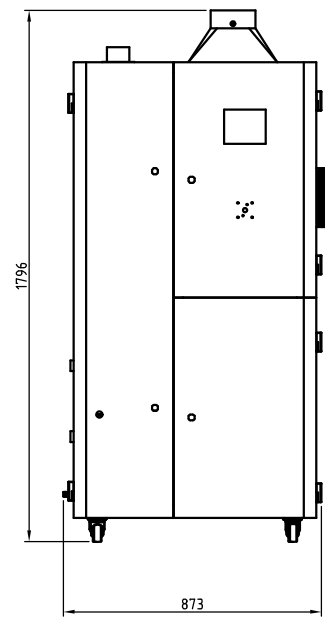


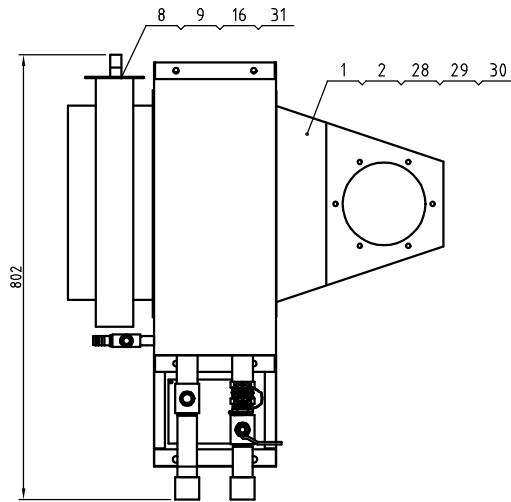
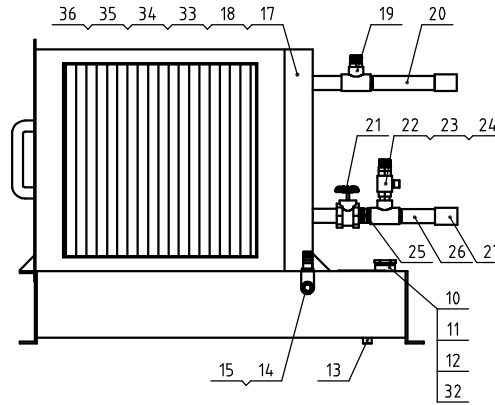
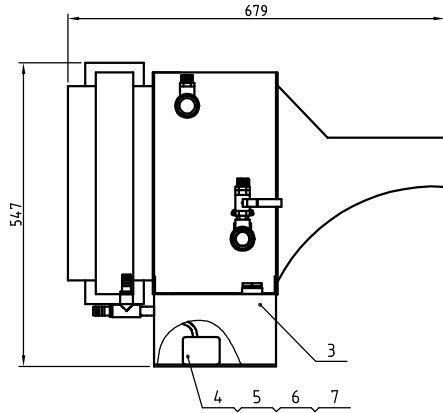
再生风机功率	干燥风机功率	再生电功率	除湿风量	机型版本号
0.37KW	0.55KW	6KW	500m <sup>3</sup> /hr	Ver.A
冷却器进出口尺寸		冷却水压力	冷却水流量	冷却水水温
1"PT (内牙)		1-5Kg	>44L/min	7℃



9	YM60121206400	排气扇12x12CM/24VAC 50/60HZ 配罩胶网	组件	1	
8	YM30000500300	多翼离心风机DF-5	组件	1	
7	SMD-500H-D-ALL	加热箱	组件	1	
6	YR60161604000	铜压水管MAX-16内径16mm 铜压4.0bar(铸铜三山牌)	组件	1	L=1M
5	SMD-500H-C-ALL	冷却器组件	组件	1	
4	SMD-500H-B-ALL	蜂巢组件	组件	1	
3	YR60252500000	铜压水管MAX-25内径25mm 铜压25bar(铸铜三山牌)	组件	1	L=2.2M
2	YW90310300000	夹网式风管φ310x23CM(SMD-500H-ALL-04)	组件	1	
1	YW88100000600	冷却器-SMD-500H-ALL-01	组件	1	
序号	代号	名称	材料	数量	备注

				制图	版号	SMD-500H		图号	比例	数量	1
				设计	核	模具除湿机		SMD-500H-ALL	1:15		
				校对	准				表面要求	材质	
标记	更改前	更改后	更改人	日期	审核	日期	SHINI 信易电热机械股份有限公司 Shini Plastics Technologies, Inc.		物料号	BP33500300700	



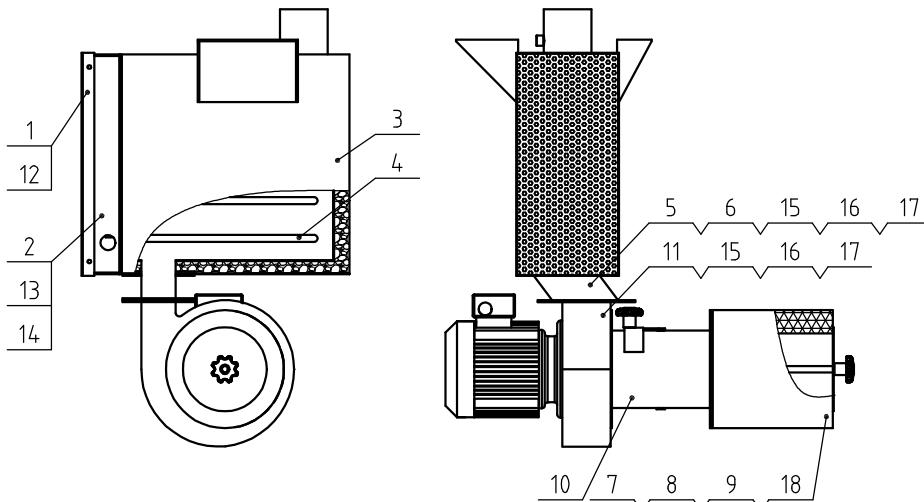


36	YW60102500000	六角头螺栓GB/T5783 M10x25-12.9-达克罗		4	
35	YW66102000100	平垫圈A级GB/T97.1 10(11x20x2)-达克罗		6	
34	YW65010000000	标准型弹簧垫圈GB/T93 10-达克罗		4	
33	YW64001000100	六角螺母GB/T6170 M10-达克罗		2	
32	YW63040600000	十字槽盘头螺钉GB/T-818 M4x6-达克罗		2	
31	YW62061000000	十字槽大扁头螺钉JIS1111 M6x10-达克罗		1	
30	YW60061500100	六角头螺栓GB/T5783 M6x16-12.9-达克罗		40	
29	YW65006000100	标准型弹簧垫圈GB/T93 6-达克罗		40	
28	YW66061300000	平垫圈A级GB/T97.16-达克罗		40	
27	YW51000100000	镀锌水管直通1寸		2	
26	SMD-500H-C-10	1寸PT管两端外牙一		1	
25	YW50000100000	镀锌水管内接1寸(外牙)		1	
24	BH12030401510	铜插芯3/4寸PTxφ25(S-124)		2	
23	YW50030400000	铜球心阀3/4寸		1	
22	YW50003400600	镀锌水管内接3/4寸(外牙)		1	
21	YW50000101000	闸阀1寸		1	
20	SMD-500H-C-09	1寸PT管两端外牙		1	
19	YW52013400100	镀锌水管变径三通1"×3/4"		2	
18	SMD-500H-C-05	冷却器垫片	EVA	1	
17	SMD-500H-C-06	冷却器-SMD-500H-C-06	组件	1	
16	SMD-1000H-C-08	过滤器盖板	SUS201	1	备用
15	YW52100200000	镀锌水管三通1/2寸		1	
14	BH12121600010	铜插芯1/2寸PT×φ16(S-133)		2	
13	YW80010200100	接头1/4"	SUS201	1	
12	SMD-500H-C-02	水泵盖板	SUS201	1	
11	YW59710100000	浮球	组件	1	
10	BH12011000020	铜卜身	H58	1	
9	YW90050000700	过滤器滤芯SMD-500H-C-07	组件	1	
8	SMD-500H-C-03	过滤器	焊件	1	
7	YR60121000000	气管φ12×φ8			0.02
6	YW80120800500	气管快插直通变径接头APG12-8		1	
5	YM20245000100	潜水泵AC24V10W	组件	1	
4	YR60000800000	PU气管φ8蓝色	PU	1	
3	SMD-500H-C-01	露水槽	焊件	1	
2	SMD-500H-C-08	集风罩垫片	EVA	2	
1	SMD-500H-C-04	集风罩	焊件	1	
序号	代号	名称	材料	数量	备注

制图	版号	设计	核准	校对	审核
标记	更改前	更改后	更改人	日期	日期

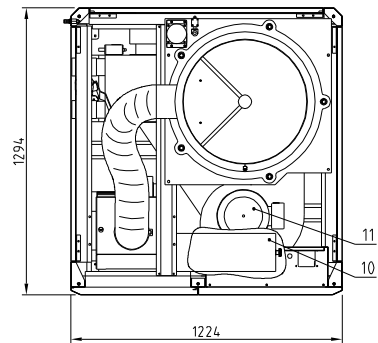
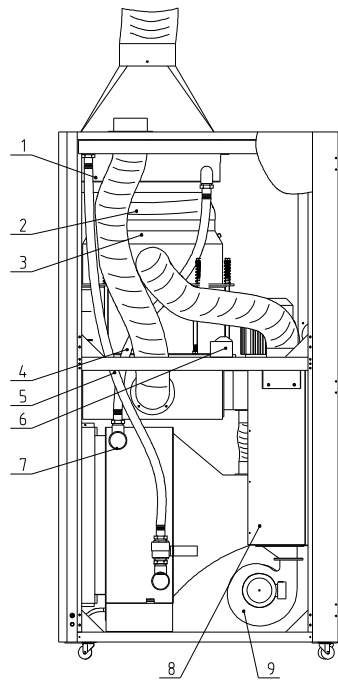
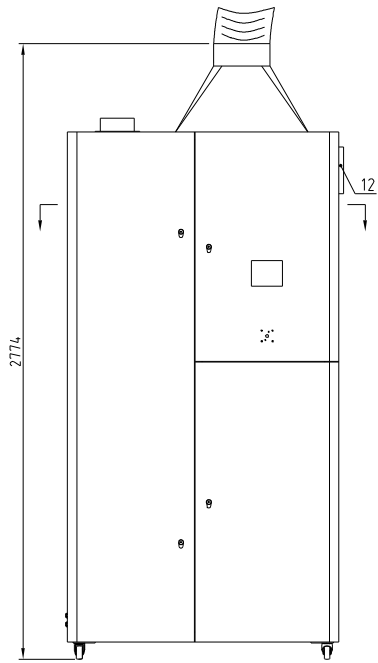
标题	图号	比例	数量	备注
SMD-500H 冷却器组件	SMD-500H-C-ALL	1:8	1	
		表面要求	材质	
		物料号		





18	YW62061000000	十字槽大扁头螺钉JIS1111 M6x10-达克罗		4	
17	YW66081900000	平垫圈A级GB/T97.1 8(9x16x1.6)-达克罗		16	
16	YW65008000100	标准型弹簧垫圈GB/T93 8-达克罗		12	
15	YW60082500100	六角头螺栓GB/T5783 M8x25-12.9-达克罗		12	
14	YW66061300000	平垫圈A级GB/T97.16-达克罗		12	
13	YW62061500000	十字槽大扁头螺钉JIS1111 M6x15-达克罗		12	
12	YW62051500000	十字槽大扁头螺钉JIS1111 M5x16-达克罗		4	
11	YM30000600000	多翼离心风机DF-6	组件	1	0.37KW
10	SMD-1000H-D-13	调风阀	组件	1	借用
9	YW09675100000	小梅花螺母5/16	铝	2	
8	YR50181900000	过滤器HAR外188*内114/88*高191	组件	1	
7	SMD-500H-D-03	过滤器固定架	SPCC2.0	1	
6	SMD-500H-D-05	密封垫片	EVA3.0	2	
5	SMD-500H-D-07	风机增高法兰	SPCC	1	
4	BH70006300450	电热管6KW(SMD-500H-D-06)	组件	1	
3	SMD-500H-D-01	加热箱体	组件	1	
2	SMD-500H-D-02	电热管安装板	SECC2.0	1	
1	SMD-500H-D-04	加热箱盖板	Q235A	1	
序号	代号	名称	材料	数量	备注

					制图		版号		标题	SMD-500H 加热箱	图号	SMD-500H-D-ALL	比例	1:10	数量	1
					设计		核准		信易电热机械股份有限公司 Shini Plastics Technologies, Inc.			表面要求		材质		
标记	更改前	更改后	更改人	日期	审核	日期									物料号	



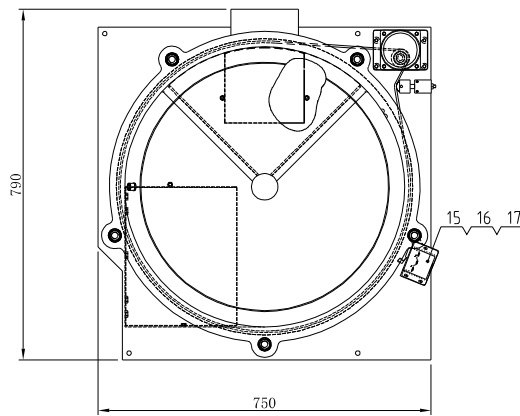
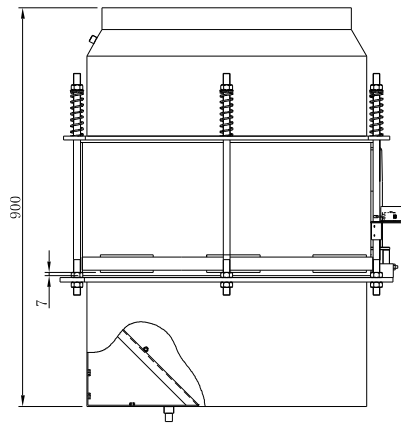
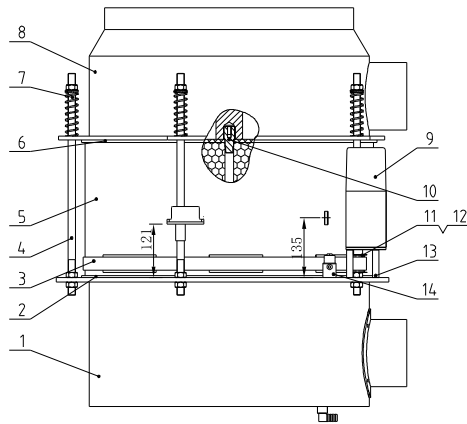
再生风机功率	干燥风机功率	再生电热功率	除湿风量	机型版本号
0.75KW	3KW	30KW	3000m <sup>3</sup> /hr	Ver.C
冷却器进出口尺寸		冷却水压力	冷却水流量	冷却水水温
2.5"PT (内牙)		1~5Kg	≥190L/min	7℃

12	YM601212064.00	排气扇12*12*24VAC 50/60HZ双速扇	1	
11	YM30001200300	干燥风机12*12*24VAC 50/60HZ 30W	1	
10	YR50241400100	蒸发器400 蒸发器铜管 2000*14*1.04	1	
9	YM30000800600	干燥风机12*12*24VAC 50/60HZ 30W	1	
8	SMD-3000H-D-ALL	加热器	1	
7	SMD-3000H-C-ALL	冷却器组件	1	
6	BH90115000050	混合制冷剂115-200C 55.13082.160	1	
5	YW59151800000	铜管接管-接管L.6*41.2M (300度)	1	
4	YW59151200000	铜管接管-接管L.6*41.2M (300度)	1	
3	SMD-3000H-B-ALL	蜂巢组件	1	
2	YW90222100000	干燥风机12*12*24VAC 50/60HZ 30W	1	
1	YW883000014.00	冷却器二-SMD-3000H-01	1	

序号	代号	名称	材质	数量	备注
		标题 SMD-3000H 模具除湿机	图号 SMD-3000H-ALL	比例 1:20	数量
				表面要求	材质
				物料号	



制图	版号	设计	核准	校对	审核	日期
标记	更改前	更改后	更改人	日期	审核	日期



17	BL04402200020	橡胶圈固定片30-40E-A-22(A版)	1	
16	YE14511200000	行程圈 YELXP-5/11G2	1	
15	YR400006000600	轴衬圈5mm-30+0.005(橡胶)	1	
14	BH10200002610	皮带测速器SD-2000H-A-39	1	
13	BH13100900010	定心管SD-1000H-B-09(LY11)	4	
12	BH11301000010	同步轴衬SMD-3000H-B-07(A版)	1	
11	YW09151100000	轴衬圈30mm+H1(轴径) (轴径) 15mm+H1	1	
10	BH11101300010	蜂巢安装架SD-1400H-B-13(A版) (轴)	2	
9	YM10960000000	轴衬圈5mm-30+0.005(A版) (轴)	1	
8	BL09300000020	蜂巢上盖SMD-3000H-B-02	1	
7	YW01180300000	弹簧 (内径18mm 外径28mm)	5	
6	YR10200010300	上盖密封垫SMD-3000H-B-10(O版)	1	
5	YW71065000800	蜂巢固定架SD-3000H-B-01(轴)	1	
4	BH10543000010	变频器轴SD-1500H-B-13(SGS200) (轴)	5	
3	YR00358600000	同步轴衬5-60mm (轴径20mm 轴径)	1	
2	YR10200010200	下盖密封垫SMD-3000H-B-09(O版)	1	
1	BL09300000120	蜂巢下盖SMD-3000H-B-01	1	

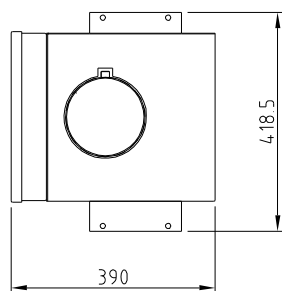
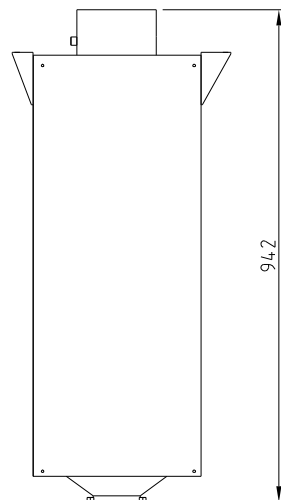
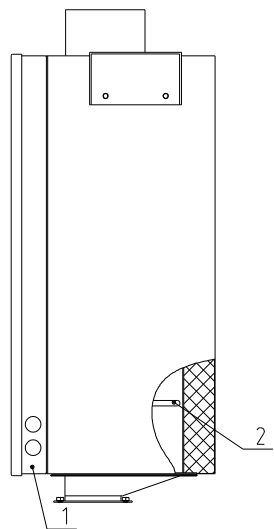
序号	代号	名称	材质	数量	备注
		标题 SMD-3000H	图号 SMD-3000H-B-ALL	比例	数量
		蜂巢组件		⊕	材质
标记	更改前	更改后	更改人	日期	审核



信易電熱機械股份有限公司  
Shini Plastics Technologies, Inc.

表面要求  
物料号





2	BH70300002450	電熱管200W/230V/400V系列(SMD-3000H-D-10)型	1		
1	SMD-3000H-D-03	電熱管安裝板	1		
序号	代号	名称	材质	数量	备注

					制图		版号		标题	SMD-3000H	图号	SMD-3000H-D-ALL	比例		数量	
					设计		核准			加热箱					材质	
					校对				信易電熱機械股份有限公司 Shini Plastics Technologies, Inc.			表面要求				
标记	更改前	更改后	更改人	日期	审核	日期						物料号				