

SG-23E/30E

通用系列型集中粉碎机

日期: 2017 年 09 月

版本: Ver.C (中文版)



目录

1. 概述	7
1.1 编码原则.....	8
1.2 特点.....	8
1.3 机器规格.....	10
1.4 安全规则.....	11
1.4.1 安全标识.....	11
1.4.2 机器的运输与储藏.....	12
1.5 免责声明.....	13
2. 结构特征与工作原理	14
2.1 功能描述.....	14
2.1.1 工作原理.....	14
2.2 安全系统.....	15
2.2.1 急停开关.....	15
2.2.2 安全开关.....	15
2.2.3 梅花螺杆.....	16
2.3 主要电气元件说明.....	16
2.3.1 交流接触器.....	16
2.3.2 热过载继电器.....	17
3. 安装、调试	18
3.1 安装注意事项.....	19
3.2 安装位置.....	20
3.3 刀架及轴承的安装.....	20
3.3.1 刀架轴安装.....	20
3.3.2 挡料板的安装.....	21
3.3.3 轴承座及轴承安装.....	21
3.3.4 轴承盖板安装.....	22
3.4 轴承、电机、带轮及皮带的安装.....	22
3.5 筛网、网架及集料盒的安装.....	23
3.6 进料箱及入料口的安装.....	23
3.7 刀片的安装.....	24
3.8 刀具安装调节(SG-30E).....	25

4. 使用、操作	26
4.1 开机预检	26
4.1.1 首次开机 2 小时后	26
4.2 电路连接	26
4.3 开机及停机	27
4.4 打开进料箱、筛网及集料盒	27
5. 故障排除	29
5.1 粉碎机不能运行	29
6. 维修与保养	30
6.1 维修	30
6.1.1 换刀	30
6.2 传送	31
6.2.1 V 形带的日常保养及调整	31
6.2.2 V 形带的调整	32
6.3 润滑	33
6.3.1 润滑油规格（在使用过程中可选择如下品牌的润滑油）	33
6.3.2 润滑方法	33
6.4 保养	33
6.4.1 日常保养	33
6.4.2 周检	34
6.4.3 月检	34
6.5 清洁	34
6.6 维修保养记录表	35
6.6.1 机器资料	35
6.6.2 安装检查	35
6.6.3 日检	35
6.6.4 周检	35
6.6.5 月检	36
6.6.6 半年或每运行 1000 小时检查	36
6.6.7 三年检	36

表格索引

表 1-1: 机器规格表	10
--------------------	----

图片索引

图 1-1: 外形尺寸图.....	10
图 2-1: 工作原理图.....	14
图 2-2: 急停开关.....	15
图 2-3: 安全开关.....	15
图 2-4: 梅花螺杆.....	16
图 2-5: 交流接触器.....	16
图 2-6: 主要电气元件图.....	17
图 3-1: 安装位置图.....	19
图 3-2: 安装示意图.....	20
图 3-3: 刀架轴安装示意图.....	20
图 3-4: 档料板安装示意图.....	21
图 3-5: 轴承座及轴承安装示意图.....	21
图 3-6: 轴承盖板安装示意图.....	22
图 3-7: 轴承、电机、带轮及皮带安装.....	22
图 3-8: 筛网、网架及集料盒安装.....	23
图 3-9: 进料箱及入料口的安装.....	23
图 3-10: 动刀与定刀的安装四.....	24
图 3-11: 刀具调节图(SG-30E).....	25
图 4-1: 开机及停机.....	27
图 6-1: 换刀图.....	31
图 6-2: 传送带保养图.....	32
图 6-3: V形带的调整图一.....	32
图 6-4: V形带的调整图二.....	32
图 6-5: 润滑方法.....	33
图 6-6: 梅花螺杆图.....	34

1. 概述



安装和使用本机前应仔细阅读使用说明书，以免造成人身事故或机器损坏。



注意！

粉碎机的刀片很锋利，易割伤人，使用时应非常小心。



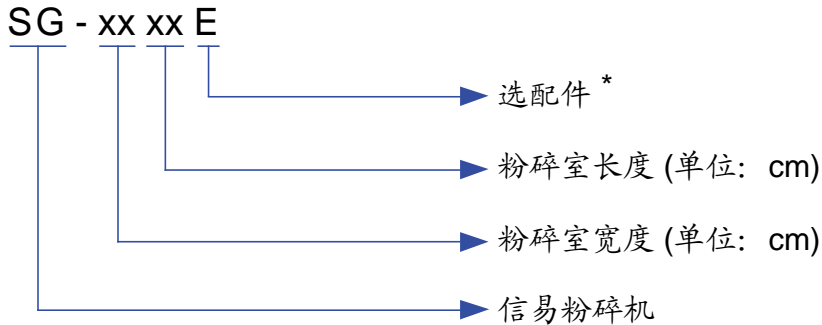
禁止处理有毒及易燃的物料！

SG-23E/30E 通用系列型集中粉碎机在安全结构及操作安全性上与标准机型无异，且符合经济效益，适用于粉碎各种塑料材料，包括注射成型，吹塑成型和废料的集中粉碎。该系列结构严谨，操作方便，换刀简便快捷，交错转动刀设计与渐切式一体化动刀设计能更容易地攫取和粉碎物料，同时也使能量损耗达到最小程度。



机型：SG-2336E

1.1 编码原则



注: *

E=通用系列型(非静音) H=增大电机功率 P=片刀

S=减小电机功率 FAD=满料警报装置

R=进料口及储料箱为不锈钢材质

通用系列型相比标准机器, 没有配备静音装置及自动送料装置, 没有配备警报灯, 而安全性及粉碎性能与标准无差异。

1.2 特点

标准配置

- 1) SG-23E 系列采用爪型刀具, SG-30E 系列采用片型刀具;
- 2) 刀具采用进口钢材, 强度高, 坚固耐用;
- 3) 爪型刀具, 错刀式结构, 分散冲击负荷, 切削效率高;
- 4) 爪型刀具, 免调刀的刀架设计, 刀具更换简便;
- 5) 片型刀具, 渐切式一体化动力设计, 切削效果好, 噪音低;
- 6) 马达过载保护及多重安全保护装置;
- 7) 机器易于拆装, 维护保养省时省力;
- 8) 结构简单、占地面积小、机动性高;
- 9) 通用系列结构, 可减少零件成本支出。

选购配备

- 1) 选配调刀架, 简便的刀具安装调整技术, 使动刀可在机外的夹具;
- 2) 内调整, 不必再经过艰难的机内调整的过程。

所有的机器维修工作应由专业的维修人员来完成，该书说明适用于现场操作者及维修人员使用，第 6 章直接针对维修人员，其它章节适于操作者。

为了避免对机器的损害和对人的伤害，非经信易公司授权，任何人不得对机器的内部作任何修改，否则本公司将不履行承诺。

我公司具有良好的售后服务，在您使用过程中，如有问题需解决，请与我公司或经销商联系。

总公司及台北厂：

Tel: (886) 2 2680 9119

中国服务热线：

Tel: 800 999 3222

1.3 机器规格

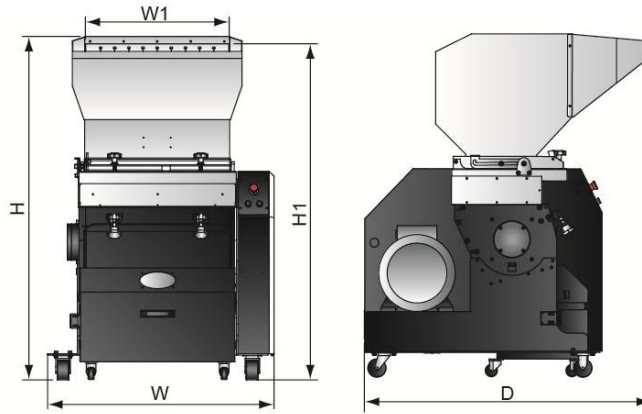


图 1-1: 外形尺寸图

表 1-1: 机器规格表

机型	SG-2324E	SG-2336E	SG-2348E	SG-3048E	SG-3060E
版本号	C	C	C	C	C
电机功率(kw)	5.5	7.5	11	11	15
主轴转速(rpm)	415	415	415	415	415
刀具材质	SKD11	SKD11	SKD11	SKD11	SKD11
固定刀片数量	2	2	2	2	2
转动刀片数量	3×2	3×3	3×4	3	3
粉碎室尺寸(mm)	230×240	230×360	230×480	300×480	300×600
最大粉碎能力(kg/hr)	90	120	150	185	220
粉碎时噪音 db(A)	105~110	105~110	105~110	105~110	105~110
筛网孔径(mm)	√(Φ8)	√(Φ8)	√(Φ8)	√(Φ8)	√(Φ8)
满料报警装置	○	○	○	○	○
特殊筛网孔径(mm)	○	○	○	○	○
调刀架	-	-	-	○	○
入料口加装磁铁	○	○	○	○	○
外形					
H (mm)	1380	1380	1380	1430	1430
H1 (mm)	1320	1320	1320	1370	1370
W (mm)	585	705	825	830	950
W1 (mm)	240	360	480	480	600
D (mm)	1125	1125	1125	1200	1200
重量(kg)	320	374	443	500	530

注: 1) “√”表示标准配置, “○”表示选购品;

机器规格若有变更, 恕不另行通知。

2) 进料口及储料箱改为不锈钢, 机型后加注“R”;

3) SKD11 为日本 JIS 标准编号;

4) 最大粉碎能力取决于筛网孔直径及粉碎料材质等因素;

5) 粉碎时的噪音因粉碎料材质和马达的配置而不同;

6) 为避免塑胶粘刀, 所有待粉碎料温度应是常温状态进行粉碎;

7) 机器电压规格为: 3Φ, 400VAC, 50Hz。

1.4 安全规则

依照本说明书上的安全规则，避免造成人身伤害及机器损坏。

1.4.1 安全标识



电器安装应由专业的电工来完成。否则有触电的危险！



在机器维修保养时必须关闭主开关及控制开关。



在主开关和控制开关未关闭之前，不要让身体任何部位进入粉碎机。



高压！危险！

此标签贴在控制箱与接线盒上。



粉碎机的动刀片极锋利且易引起伤害！



如果刀架人为转动--特别小心！



在进料箱和集料盒未关好之前，不要启动粉碎机。



禁止拆卸保护海绵及集料盒出口处的快速管夹。



当粉碎机在粉碎物料时，操作人员请戴上耳罩！



请定期对进风口进风清理粉尘。



注意！

电控箱内所有安装电气元件的螺丝全部锁紧，无需定期检查！

1.4.2 机器的运输与储藏

运输

- 1) SG-23E/30E 系列粉碎机是用板条箱或夹板箱包装的，底部用木板作垫，适于用叉车快速更换位置。
- 2) 机器配有脚轮，便于在拆除包装后轻松移动。
- 3) 在运输过程中，请不要转动机器，并避免和其他物体相撞，以防出现不正常的运转。
- 4) 虽然机器结构具有良好的平衡性和搬运装置，然而在搬运机器时同样要小心，以防跌落。
- 5) 在长距离运输过程中，机器和其附带的部件的保存温度为 -25°C 到 $+55^{\circ}\text{C}$ ，如果是短距离运输，则其可以在 $+70^{\circ}\text{C}$ 的环境下运输。

储藏

- 1) SG-23E/30E 系列粉碎机应于室内储藏，环境温度在 5°C 到 40°C 之间湿度低于80%。
- 2) 切断所有的电源，并关闭主电源开关和控制开关。
- 3) 为避免由于水汽而带来的潜在的故障，请将整机特别是电器元件部分与水源隔离。
- 4) 应用塑料薄膜覆盖机器，以防灰尘和雨水的侵入。

工作环境

室内，干燥的环境，最高温度不得超过 $+45^{\circ}\text{C}$ ，湿度不能超过80%。

不要在如下情况下使用机器！



- 1) 出现损坏的线索。
- 2) 为防止电击，不要在湿地板上或者是机器淋雨后运行。
- 3) 如果机器损坏或拆卸，在没有经过专业维修人员的检修与安装前。
- 4) 本装置可在海拔3000m以下的环境下正常工作。
- 5) 在机器运行过程中，至少需要1m的周边空间。请将本装置与易燃物品保持至少2m的距离。
- 6) 在工作区域避免震动，磁力影响。

报废部件处理

当设备达到它的使用寿命，不能继续使用时，拔掉电源，按当地规定妥善处理。



火警!

为避免火灾，应该配备 CO₂ 干粉灭火器。



易燃易爆材料或是被易燃易爆物质/液体污染的材料不能用粉碎机处理，极易发生爆炸或着火。



发生缠塞的危险! 特别是在人工送料(塑料薄膜、纤维、条片或是其他类似物品)时，请向 SHINI 公司或其当地代理商取得更进一步确认。



必须按照规定的要求拧紧螺丝!



当材料的宽度比进料口大时，请先将材料割断直到其长度小于进料口径。



请不要将厚度小于 2mm 的软而富有弹性的材料送入到粉碎机中，诸如橡胶皮之类的物质。

1.5 免责声明

以下声明阐述了信易（包括其雇员、代理商、分销商）对任何购买或使用信易相关产品，包括选购件的购买者或用户所负责任之排除或限制。

信易对以下原因导致的任何损失、费用、开支、索赔或损害，不负责任。

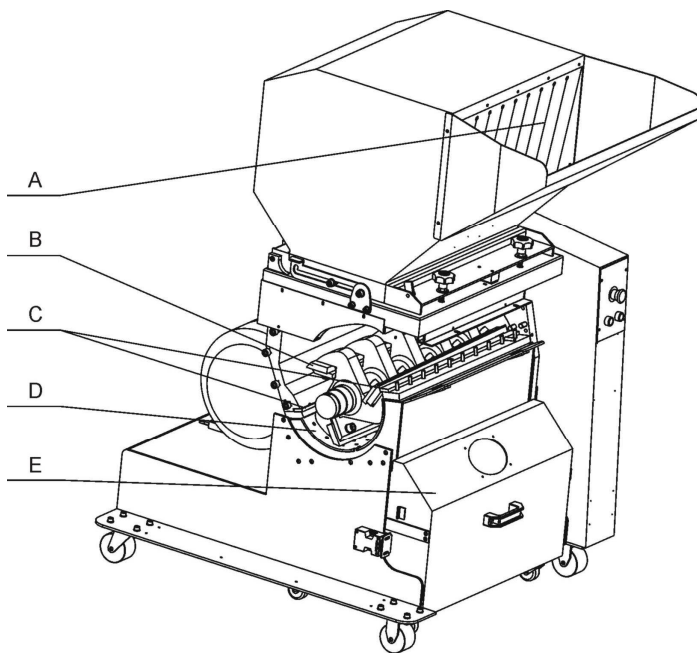
1. 在使用本产品之前，不仔细阅读或不遵从产品说明书，从而导致粗心或错误地安装、使用、保养等。
2. 超出合理控制的行为、事件或事故，包括但不限于人为恶意或故意破坏、损坏，或异常电压、不可抗力、暴乱、火灾、洪水、暴风雨、地震等自然灾害而产生或导致的产品无法正常运行。
3. 非本公司认可的维修人员对设备所进行的增加、修改、拆卸、运输或修理。
4. 使用非信易指定的消耗品或油品。

2. 结构特征与工作原理

2.1 功能描述

SG-23E/30E 粉碎机适用于粉碎废塑料直接再循环利用，粉碎前一定要先清除金属屑及污物。入料口可加装磁铁，以防止金属屑进入粉碎室而损伤刀片。粉碎机是由启动/停止及急停开关控制。

2.1.1 工作原理



部件名称:

A. 进料口 B. 转动刀片 C. 固定刀片 D. 筛网 E. 集料盒

图 2-1: 工作原理图

物料从进料口(A)落进粉碎室，转动刀片(B)与固定刀片(C)将物料粉碎，颗粒的大小由筛网(D)尺寸来控制，筛网位于粉碎室的下部，容易更换不同直径的筛网，粉碎料通过筛网落入集料盒(E)。塑料经粉碎后，颗粒可直接再利用，或送入一个容器中备用。

2.2 安全系统

粉碎机内高速旋转的刀具，易发生事故，因而配置安全系统，以保护人身安全。安全系统不能任意更改，否则机器可能呈现危险状况，易发生事故。所有对安全系统的维护与保养，必须由专业人员来执行。

2.2.1 急停开关

在机器控制面板上有一红色按钮。按下后，机器会立即停止运转。沿按钮上的箭头方向旋转按钮，可使按钮复位(逆时针方向)。



图 2-2: 急停开关

2.2.2 安全开关

粉碎机上配置带断路器的安全位置开关，如果它的安全位置被改变了，或者断路器松开了，它将切断电源停机。



图 2-3: 安全开关

2.2.3 梅花螺杆

在进料箱及筛网架上的梅花螺杆是粉碎机安全操作系统中非常重要的部件。当旋开螺杆时，刀片已停止旋转，避免人员受伤。



图 2-4: 梅花螺杆



注意!

梅花螺杆上的螺丝长度不能更改! 并且不能卸下来!

开机前必须把进料箱及筛网架上的梅花螺杆旋紧锁死, 并且要装上集料盒。

2.3 主要电气元件说明

2.3.1 交流接触器

主要供远距离接通及分断电路之用

A1.A2: 接触器线圈

13.14: 常开触点

21.22: 常闭触点

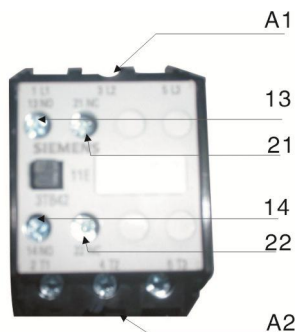


图 2-5: 交流接触器

2.3.2 热过载继电器

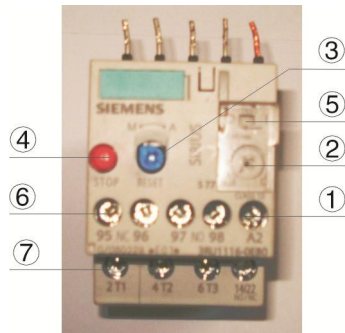


图 2-6: 主要电气元件图

- 1) 接线端子 A2, (用于将接触器线圈的接线端子 A2 引出)。
- 2) 整定电流调节盘。
- 3) STOP(停止)按钮。
- 4) 脱扣指示(绿色)
当手动复位时, 脱扣后指示杆顶出, 在自动复位时无脱扣指示。
- 5) 开关状态指示及 TEST(测试)功能。
- 6) 95、96、97、98 为辅助触头接线端子号, 95、96 为常闭触头, 97、98 为常开触头。
- 7) 主回路接线端子号, 使用时必须与接触器的接线端子号相一致。机器出厂时, 热继电器被设定为手动复位模式(复位按钮指向“H”)。继电器脱扣, 如要继电器重新工作, 必须手动按下复位按钮。因此, 当系统出现马达过载等故障时, 需首先排除故障, 然后再打开控制箱门, 按下热继电器的复位按钮(如果此时按不下去, 请等待 1 分钟左右再按), 使热继电器恢复工作。

3. 安装、调试

本系列机型仅可用于通风良好的工作环境。



安装之前，请仔细阅读此章节。



为了避免机损人伤必须依照以下的顺序安装！



刀片非常锋利，操作时应非常小心，以免割伤！



粉碎机的电源连接必须由专业的电工来完成！否则有触电的危险！



小心！

粉碎刀必须放平稳，安装之时应防止刀具自动旋转。

粉碎刀必须放平稳，操作之时，手切勿靠近刀具，以防止发生人身伤害。



注意！

不能借助他人的帮助来完成刀具安装，防止受到人身伤害。

在粉碎室上用一条厚质的木块锁住转刀。



注意！

使用保护手套，刀片十分锋利，小心被切伤。



注意！

安装刀具时，一定要使用新的螺丝和垫片。



粉碎机的电源连接必须由专业的电工来完成。否则有触电的危险！

3.1 安装注意事项

- 1) 确保电源的电压和频率与厂家附于铭板上的标示相匹配。
- 2) 连接电缆线和地线应该服从当地的规章制度。
- 3) 使用独立的电缆线和电源开关，电线的直径应不小于电控箱应用的电线。
- 4) 电线接线端应该安全牢固。
- 5) 该系列电源采用三相四线，电源(L1, L2, L3)接电源火线，及接地线(PE)。
- 6) 配电要求：

主电源电压：±10%

主电源频率：±2%

请保证机器周围留有足够的安装空间(至少 1 米)，以方便机器的保养与维修。



图 3-1：安装位置图

表 3-1：刀片及其他固定螺丝扭力表

螺纹尺寸	M10	M12	M14	M16	M18	M20	M22	M24
轴向力(N)	23.8	34.5	47	65.5	78.5	103	129	149
紧固力矩(Nm)	50	86	135	215	290	420	570	730

3.2 安装位置



请保证机器周围留有足够的安装空间，以方便机器的保养与维修。

检查并确认安装地面是否水平及能否保证机器运行时充分的强度。

使用水平尺调整粉碎室于水平位置。

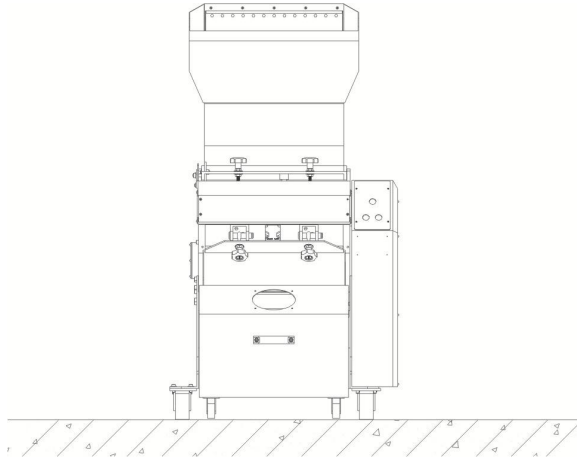


图 3-2: 安装示意图

3.3 刀架及轴承的安装

3.3.1 刀架轴安装

刀架轴是由刀架与轴装配在一起组合为刀架轴，安装时首先要把刀架与轴清理干净，不能有灰尘及杂物，如有，会造成刀架与轴装不进或造成报废；清理干净后，把刀架放在油压机上，再把轴放进刀架孔内，轴要保持垂直。处理时用润滑剂涂在轴上，以帮助顺利压入。



图 3-3: 刀架轴安装示意图

3.3.2 挡料板的安装

先把刀架垂直立起并把轴套平衡的放在刀架轴上，再用一个合适内孔的套筒放在顶部，用油压机轻轻的压入，也可用铜棒轻轻敲打装入；轴套装入后把挡料板套进轴套上，挡料板上有 3 个沉头孔要对准刀架上 3 个 M8 孔，孔内要注入螺丝锁紧剂，再把 3 个 M8x16 沉头内六角螺丝装入并拧紧。



图 3-4: 档料板安装示意图

3.3.3 轴承座及轴承安装

把轴承座内孔清理干净，不可有铁屑及杂物，再把轴承座反面翻转向上，把油封轻轻敲入装平，并抹上润滑脂，完成后可把轴承平稳的放入轴承座内，用油压机压入，也可用紫铜棒敲打安装。



图 3-5: 轴承座及轴承安装示意图

3.3.4 轴承盖板安装

使用风枪清理干净轴承滚子并抹上充足的润滑脂，再把轴承盖板装上并锁紧螺丝。



图 3-6: 轴承盖板安装示意图

3.4 轴承、电机、带轮及皮带的安装

- 1) 在刀架左右两端装置挡板。
- 2) 在轴承和轴承座上抹上润滑油，将轴承放入轴承座内。
- 3) 用油压机冷压将轴承压到转轴的轴承安装位置上。
- 4) 粉碎室与底座固定后，将装好的刀架从左至右放入粉碎室内，用螺丝锁紧轴承座。
- 5) 锁好轴承盖，将键放入键槽内。
- 6) 将大带轮套在轴上，装上锁紧圈，用百分表校正好大带轮后再将锁紧圈锁紧。
- 7) 将电机和调位板安装在电机固定板上(不要拧紧)。
- 8) 装置好皮带，用水平尺校正大、小皮带轮的平行度，最后锁紧。

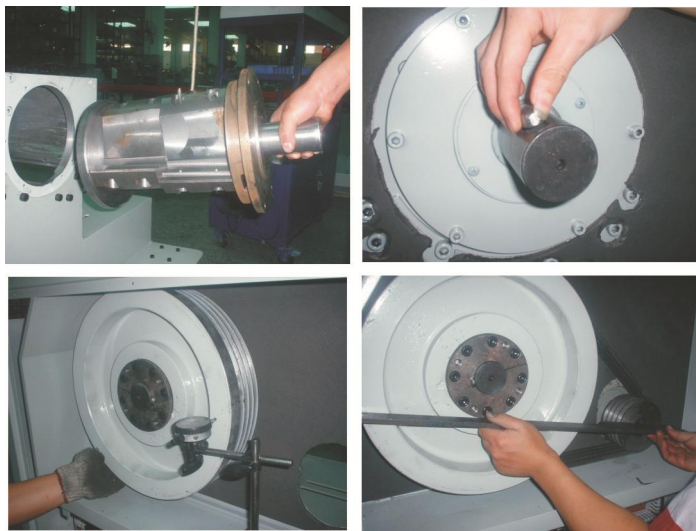


图 3-7: 轴承、电机、带轮及皮带安装

3.5 筛网、网架及集料盒的安装

- 1) 将筛网放入网架内。
- 2) 托起网架并将网架后挂钩挂置在端盘两侧的固定板上。
- 3) 撑起网架并与轴承座吻合后锁紧梅花螺杆。
- 4) 把集料盒插入端盘两侧的槽内。
- 5) 插上安全开关。



图 3-8: 筛网、网架及集料盒安装

3.6 进料箱及入料口的安装

- 1) 在进料箱底座结合面处贴一层 3mm 的防尘海绵。
- 2) 将进料箱抬起使底座与粉碎箱对齐，插入铁棒固定。
- 3) 将支撑架固定在进料箱底座与粉碎箱之间，打开调节支撑架固定螺丝。
- 4) 将进料箱插板对准粉碎箱插槽并合上，用梅花螺杆锁紧进料箱与粉碎箱。
- 5) 装上挡料皮及入料口并锁紧螺丝。

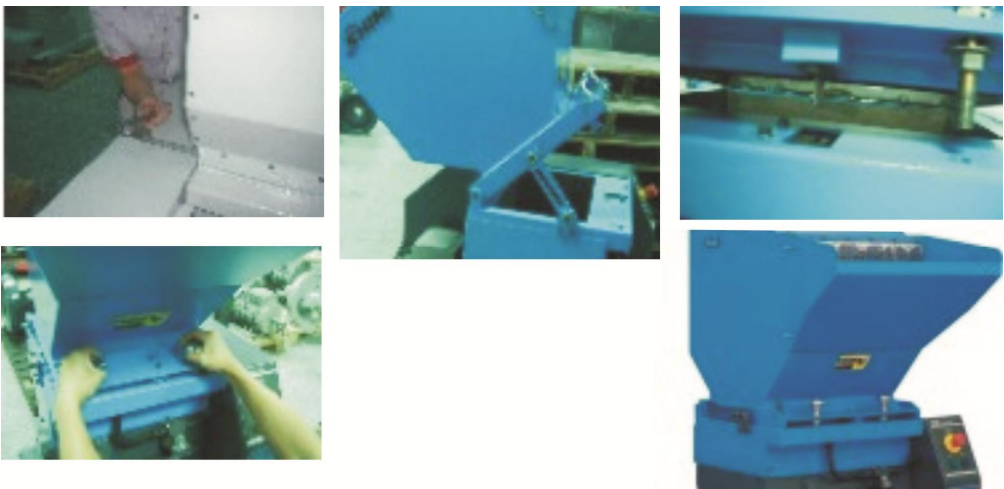


图 3-9: 进料箱及入料口的安装

3.7 刀片的安装



刀片非常锋利，安装前请配戴手套，安装时应非常小心，以免割伤！

- 1) 首先把安装固定刀片的前后箱块清洁干净，再清洁动刀片安装固定块。
- 2) 将旋转刀片放置在槽内，压上压刀片用螺丝锁紧。
- 3) 将前后压刀块装在前后箱块上，余留间隙插入定刀片。
- 4) 在前后定刀调节孔位上装入无头螺丝，以便推动固定刀片调节间隙。
- 5) 用塞尺插入固定刀片与旋转刀片中间，把间隙调至 0.20~0.30mm(间隙不能太小，以免碰坏刀片)。
- 6) 调好间隙后，再将前后固定刀片锁紧。

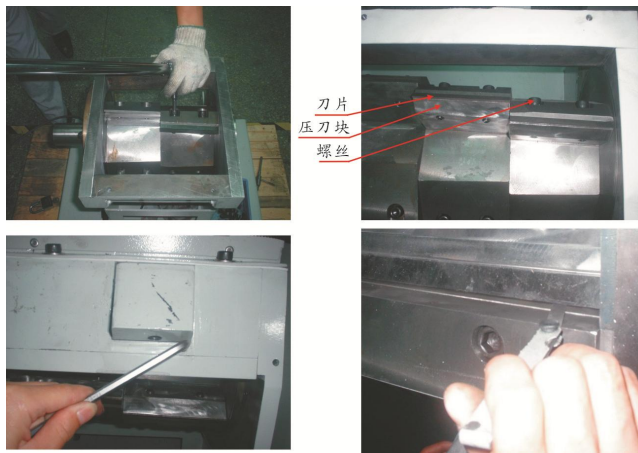


图 3-10: 动刀与定刀的安装四



注意！

固定刀片所用螺丝规格：内六角 M10x30mm，强度 12.9，硬度 HRC41。



注意！

为了避免人身伤害和机器损坏，一定要拧紧刀片固定螺丝。



注意！

在调整刀间隙时，不可过小，以免损坏刀具！

3.8 刀具安装调节(SG-30E)

所有的刀具，包括动刀和定刀，都可在机外的夹具内调整。

将所要调整的刀具，包括动刀和定刀，放在夹具内，调节其调整螺丝，直到螺丝顶到夹具即可。

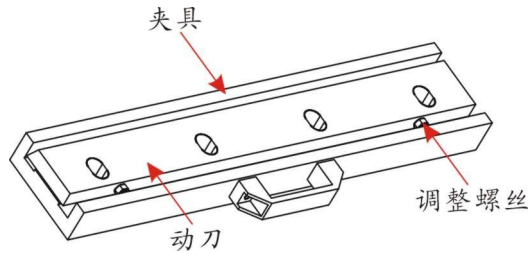


图 3-11: 刀具调节图(SG-30E)

4. 使用、操作



操作机器时请戴上耳罩，以防止造成人身伤害！



操作机器时请戴上手套，以防止造成人身伤害！



操作机器时请戴上护目镜，以防止造成人身伤害！



因为刀片或转子有可能松动，在操作机器前请检查：

- 1) 刀片是否有任何损坏；
- 2) 推动或拉动转子和刀片，是否有任何松动。

如发现上述任何一项情况时，请与当地代理商或信易公司联系。

4.1 开机预检

1. 出厂时机器未喷漆的部分已被刷上防锈油，在使用本机前应仔细清除防锈油。
 - 1) 先用抹布擦拭。
 - 2) 再将抹布沾上天那水清洗。
2. 检查刀具间隙(0.20~0.30mm)，及刀片的锁紧螺丝是否锁紧。

4.1.1 首次开机 2 小时后

重新检查刀具间隙，包括定刀片及动刀片；再检查刀片螺丝是否有松动。

4.2 电路连接

- 1) 连接粉碎机的电源；
- 2) 将门连锁断路器打开；
- 3) 检查急停开关是否开启；
- 4) 检查进料箱及网架上的梅花螺杆是否完成锁紧，安全开关是否闭合；
- 5) 开机，打开门连锁断路器，按下启动按钮；

- 6) 检查马达转向与罩壳上箭头方向是否一致;
- 7) 如果转向不准确:
 - a) 停机。
 - b) 关闭门连锁断路器。
 - c) 电源线换相, 调换电源线三根线中任意两根。
 - d) 开机并重新检查。

4.3 开机及停机

SG-23E / 30E 系列粉碎机的开机、关机是由控制面板上的启动按钮和停止开关来控制的。



图 4-1: 开机及停机



在进料箱及粉碎室内还有原料没有粉碎之前, 不能停机, 否则留在里面的原料将堵塞转子, 再次开机时就会使马达过载而跳闸。

4.4 打开进料箱、筛网及集料盒



SG-23E / 30E 系列粉碎机在打开进料箱、网架及集料盒之前, 必须切掉主电源开关。



小心!

刀片很锋利, 容易造成人身伤害。



小心!

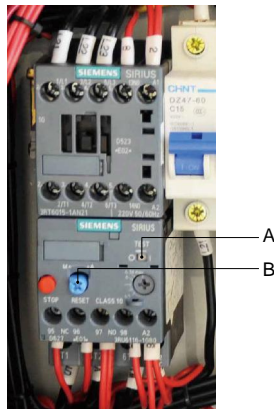
关上进料箱之前清洁内部表面。

- 1) 检查进料箱和粉碎室已排空，再关机。
- 2) 松开进料箱上的梅花螺杆。
- 3) 向后打开进料箱。
- 4) 将支撑板撑起进料箱，防止其下落。

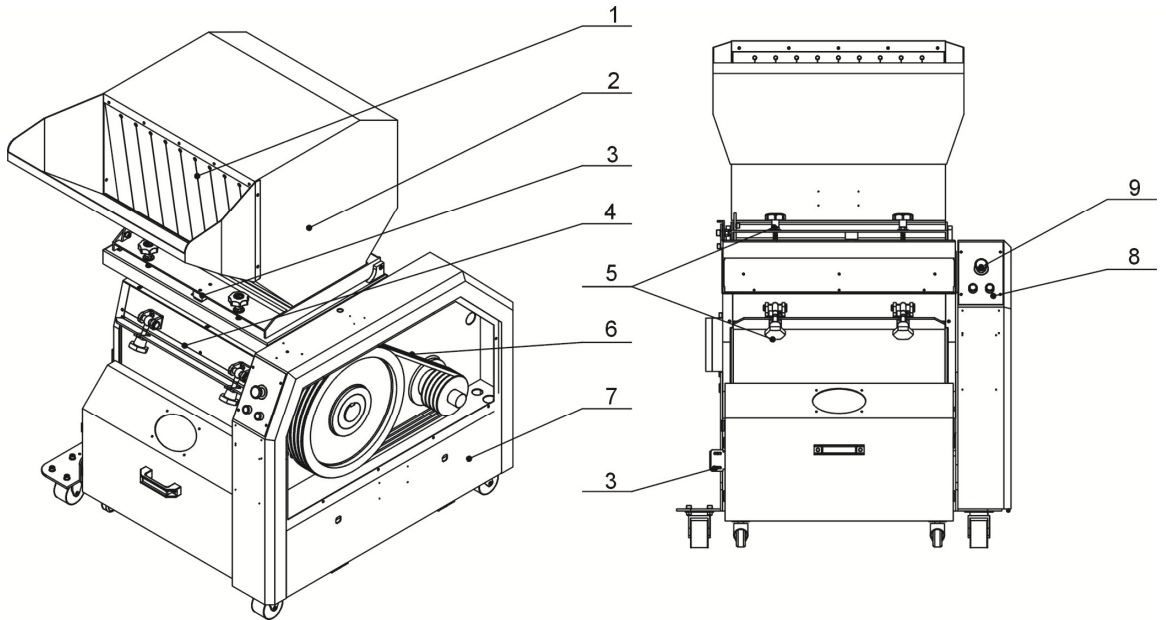
5. 故障排除

5.1 粉碎机不能运行

- 1) 检查急停开关是不是没有复位，按箭头方向(逆时针)旋转旋钮使其复位。
- 2) 检查进料箱与集料盒之间安全开关是否完全关上，如果进料箱与集料盒之间安全开关没有完全关上，机器将不能开机。
- 3) 检查马达过载保护器。马达配置过载保护器，在电控箱内，如果马达过载就会跳闸。Test 白色键 (A) 向左偏移，按 “Reset” 键 (B) 使其复位。重开机前要检查有没有原料留在粉碎机内。
- 4) 检查送料风车马达保护器。如果送料风机没有打开，粉碎机也不能运行。在电控箱内，检查马达保护器；如果保护器关闭了，开关将位于 “0” 位置。重调开关到 “1” 位置使复位，并检查是否有残物遗留，再重新开机。Test 白色键 (A) 向左偏移，按 “Reset” 键 (B) 复位。
- 5) 检查刀片及刀片之间的间隙。如果粉碎机的刀已经很钝，或刀片间隙不正确，会导致停机，马达过载保护器会跳闸。检查刀片、更换刀片或重新调整刀片间隙。
- 6) 接触器烧坏，或控制线路断开。



6. 维修与保养



1. 开机前，检查挡料板是否完好。周期：每日
2. 开机前检查粉碎室内是否有金属物。周期：每日
3. 检查安全开关是否工作正常。周期：每日
4. 检查定刀与动刀固定螺丝是否有松动。周期：每周
5. 开机后前检查进料箱、粉碎室上的筛网架螺丝是否锁紧。周期：每周
6. 检查皮带张力。周期：每月
7. 检查电控箱内电气元件接头是否有松动。周期：每月
8. 检查停止/启动按钮是否工作正常。周期：每日
9. 检查急停开关是否工作正常。周期：每日

6.1 维修


所有的维修必须由专业的人员来完成，以避免造成人身伤害及机器损坏。

6.1.1 换刀



小心!

刀片非常锋利，拿刀片时要戴手套。

 每次换刀片时，刀片的固定螺丝(内六角 M10×30mm，强度 12.9，HRC41)要换新的。



注意!

不能借助他人的帮助来完成刀具安装，防止受到人身伤害。在粉碎室上用一条厚质的木块锁住转刀。

- 1) 打开箱门取出筛网，打开进料箱。
- 2) 松开固定刀片压刀块上的螺丝，取出定刀片。
- 3) 松开旋转刀片压刀块上的螺丝，取出动刀片。
- 4) 取出刀片后，将刀片安装槽清洗干净。
- 5) 把准备好的新刀片装回。换刀时可检查筛网的网孔是否已变形，如发现网孔有变成椭圆形就立刻换掉。
- 6) 检查刀片转动刀架至所有刀片转动自如方可。



图 6-1: 换刀图

6.2 传送

6.2.1 V 形带的日常保养及调整

粉碎机是由 4 根 V 形带传动的，V 形带的规格：XPA

1) 检查 V 形带

在满负荷运行 20-30 小时後，要检查 V 形带的张力及运行状况，之後每月都要检查 V 形带的磨损情况。

2) 每 6 个月要检查 V 形带的张力。

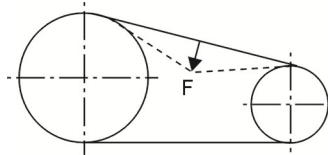
把粉碎机右手边的上面板取下来后，旋转 V 形带几圈，检查皮带是否有损坏、磨损的地方。



注意!

不要把手放进皮带及皮带轮之间，否则会夹伤；检查皮带张力，如有必要需进行调整。

- a) 7.5kW 的马达，在刀架及皮带轮中间皮带上施加 20N 力，压下皮带不超过 5mm。
- b) 11kW 的马达，在刀架及皮带轮中间的皮带上施加 27N 力，压下皮带不超过 5mm。



7.5kW以上的马达
L=5mm F=20N
11kW以上的马达
L=5mm F=27N

图 6-2: 传送带保养图

6.2.2 V 形带的调整

- 1) 卸下粉碎机右侧控制箱上的侧板。
- 2) 把集料盒取出来，把马达下的调位螺丝松开一定的距离。



图 6-3: V 形带的调整图一

- 3) 通过调节马达后面螺母来调整马达与皮带轮之间的距离，调整皮带的张力，最后把螺丝拧紧。



图 6-4: V 形带的调整图二

- 4) 再将螺丝锁紧。
- 5) 以满负荷运行 20~30 小时后，重新检查皮带的张力。

6.3 润滑

6.3.1 润滑油规格（在使用过程中可选择如下品牌的润滑油）

鑫昌龙: FX-00

FX-000

Bp: BP Grease LGEP 2

ESSO: Beacon Ep2, Beacon EP2

Mobil: Mobilux EP2

Shell: Shell Alvania EP2

Texaco: Multifak Ep2, Novotex Grease EP2

6.3.2 润滑方法

打开轴承盖，加入润滑油。



图 6-5: 润滑方法

6.4 保养

6.4.1 日常保养

- 1) 进料箱内有橡胶挡板，检查挡板有无损坏，如有损坏，马上更换，否则坏掉的部分会落进粉碎室内，损坏刀片；而且挡板坏掉有可能会使原料从进料箱内弹出来。
- 2) 检查急停开关的功能是否正常，开机后紧急停机。恢复，按箭头方向(即逆时针方向)旋转按钮就可复位。
- 3) 检查梅花螺杆，安全螺丝是粉碎机安全系统中的一部分，它的长度是预先设计的，当螺丝松动时，粉碎机会停机，以保护机器；安全螺丝的长度为 70mm，如有螺丝损坏的，必须更新。

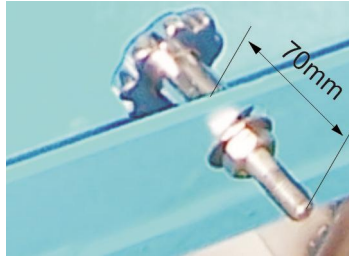


图 6-6: 梅花螺杆图

6.4.2 周检

- 1) 检查机器的电源线有没有磨损或其它损坏，如果有，马上更换。
- 2) 检查安全开关的功能。
- 3) 检查进料箱、集料盒的安全开关。

6.4.3 月检

- 1) 检查 V 形带有没有被损坏。
- 2) 每 6 个月检查 V 形带的张力，详见第 6.2 章“传动”。

6.5 清洁



注意!

清洁前请确认主电源开关关闭!



当打开进料箱时，要小心可能会碰到刀片，刀片非常锋利可能造成人身伤害。

- 1) 停机之前，先检查进料箱和粉碎室是否排空。
- 2) 清洁进料箱的外表面。
- 3) 清洁入料口。
- 4) 向后打开进料箱。
- 5) 把挡料皮拉到外面，清洁两面。



注意!

用手旋转刀架时，要小心不要被锋利的刀片割伤。

- 6) 打开并清洁集料盒及网架。
- 7) 清洁粉碎室内外。
- 8) 用压缩空气向粉碎室左右侧板上的清料孔吹气，同时旋转刀架，可清除卡在轴

承座内的粉碎料。建议每日清理一次。



注意!

要用一个保护套罩住安全接触开关，防止任何东西吹进去。

6.6 维修保养记录表

6.6.1 机器资料

机器型号 _____ 序号 _____ 生产日期 _____

电压 _____ Φ _____ V 频率 _____ Hz 总功率 _____ kW

6.6.2 安装检查

- 检查连接管是否上锁夹紧
- 检查定刀与动刀的间隙(0.4~0.5mm)
- 检查皮带轮的动平衡

电气安装

- 电压检查 _____ V _____ Hz
- 熔断器规格: 1相 _____ A 3相 _____ A
- 电源相序检查
- 送料风机的转动方向

6.6.3 日检

- 检查主电源开关
- 检查急停开关
- 检查启动/停止按钮
- 检查挡料板(挡料皮)是否完好
- 检查急停开关及安全开关是否正常工作
- 清扫筛网与进料箱
- 检查启动、停止及主电源开关是否正常

6.6.4 周检

- 检查机器所有电缆线有无破损能
- 检查电气组件接头有无松动

- 检查刀片使用状况
- 检查定刀与动刀片固定螺丝是否松动
- 检查减速电机有无异常声音、震动、发烫
- 检查挡窗裂化状态

6.6.5 月检

- 检测马达过载保护功能
- 检查马达逆转功能
- 检查刀具的锁紧
- 检查皮带轮锁紧圈是否牢固
- 检查皮带张力

6.6.6 半年或每运行 1000 小时检查

- 检查机器轴承、电机和料斗转轴的润滑
- 检查两端盘
- 整机使用状况评估

6.6.7 三年检

- 更换 PC 板
- 更换无熔丝开关