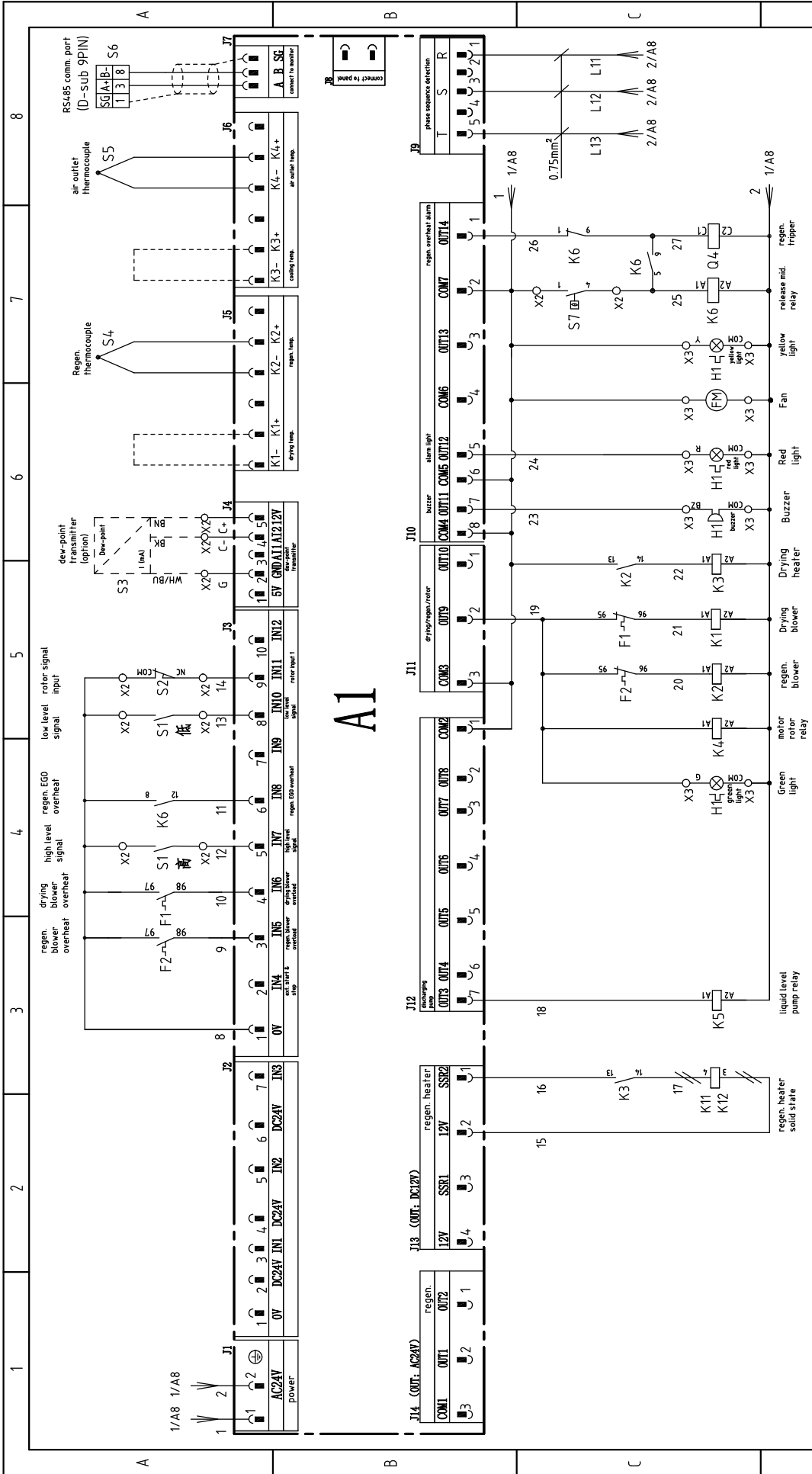


机型版本 Ver.A

图号	SMD-500H-CE-400V-0-1	比例	第 1 张
标题	SMD-500H 主电路图	标准	共 6 张
版号	0	机器电压	3Φ400V
核准		机器频率	50Hz
日期	20220215		
制图			
设计			
校对			
审核			
更改前	更改后	更改人	日期
1	2		
3	4	5	6
7	8		



信易电热机械股份有限公司
Shini Plastics Technologies, Inc.



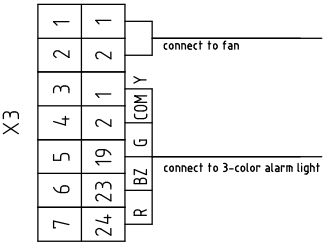
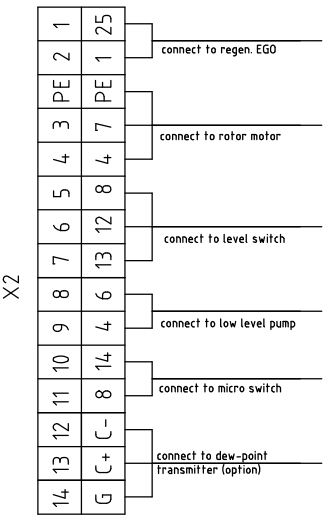
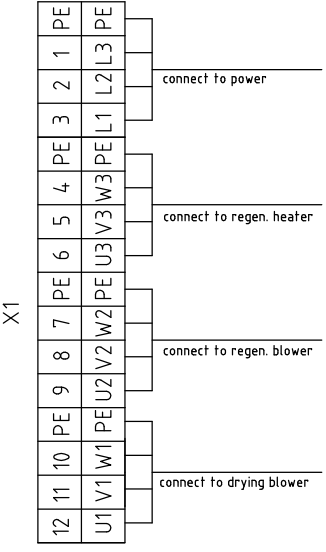
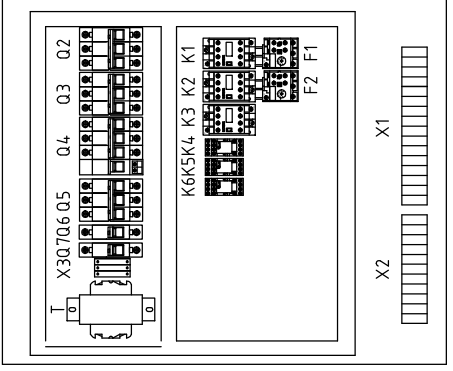
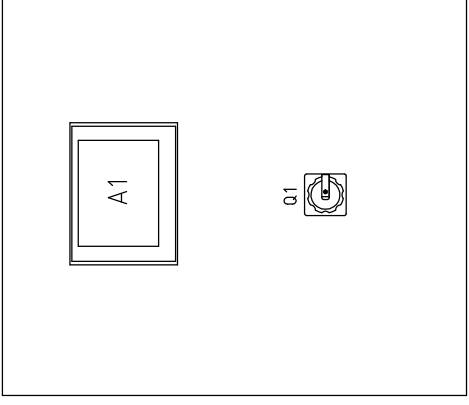
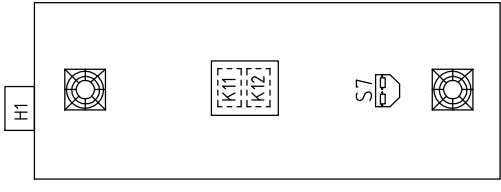
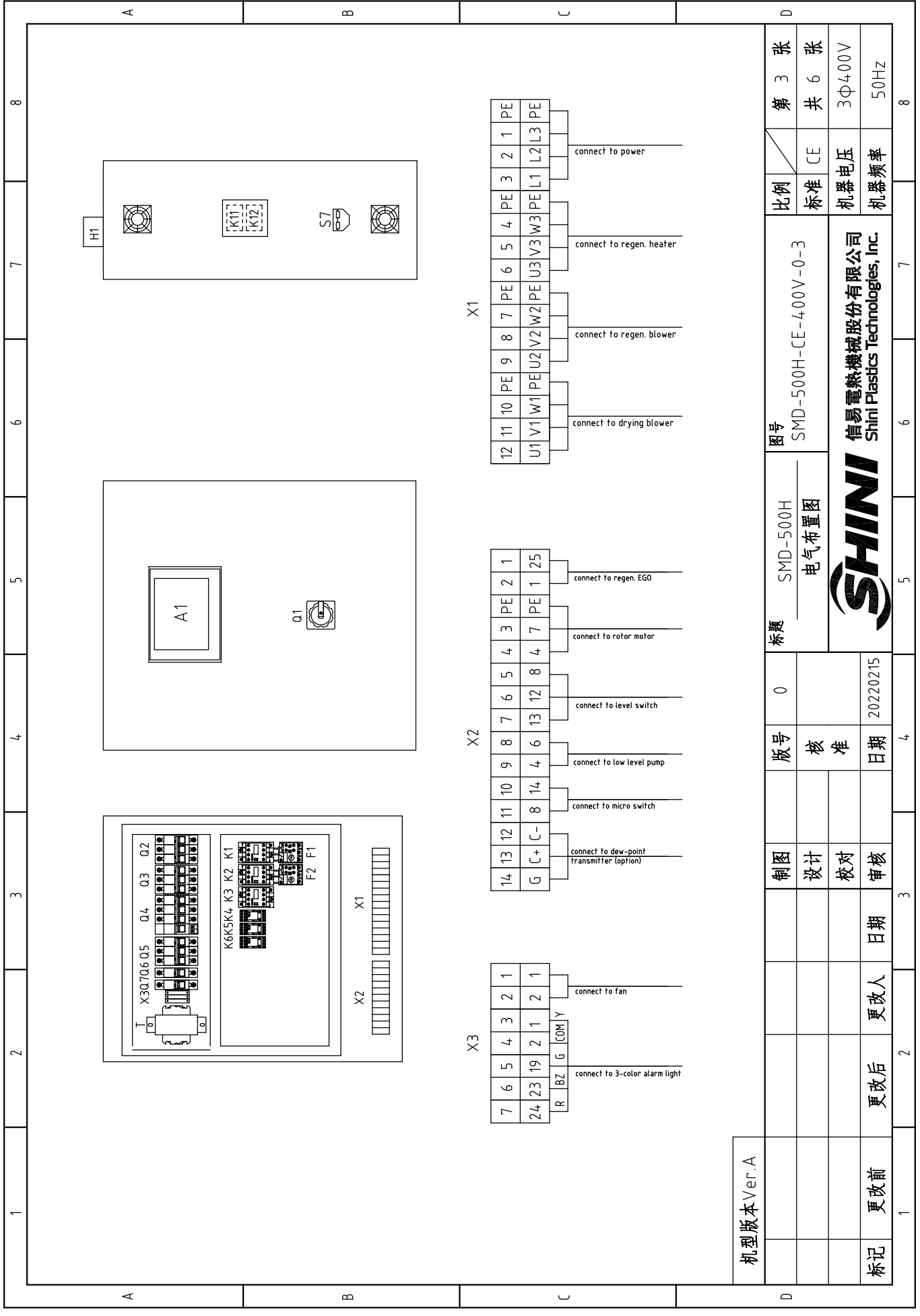
AI

机型版本 Ver.A

比例	第 2 张	共 6 张
标准	CE	
机器电压	3Φ400V	
机器频率	50Hz	
图号	SMD-500H-CE-400V-0-2	
标题	SMD-500H 控制电路图	
版号	0	
设计	核准	
校对	日期	20220215
审核	日期	
更改前	更改后	更改人
1	2	3
4	5	6
7	8	



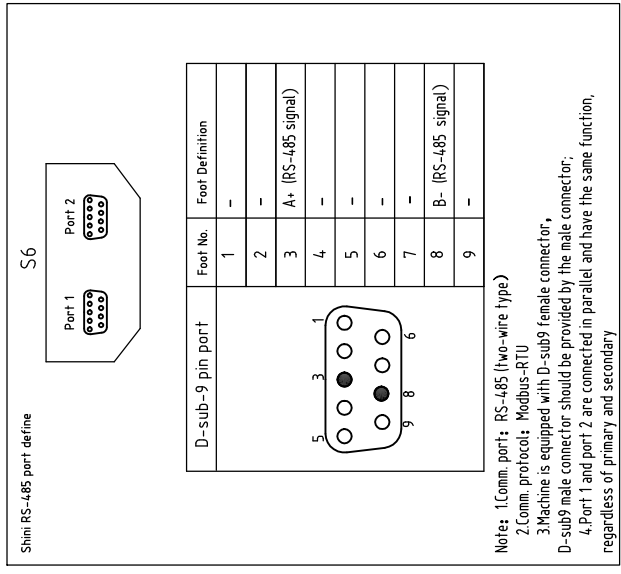
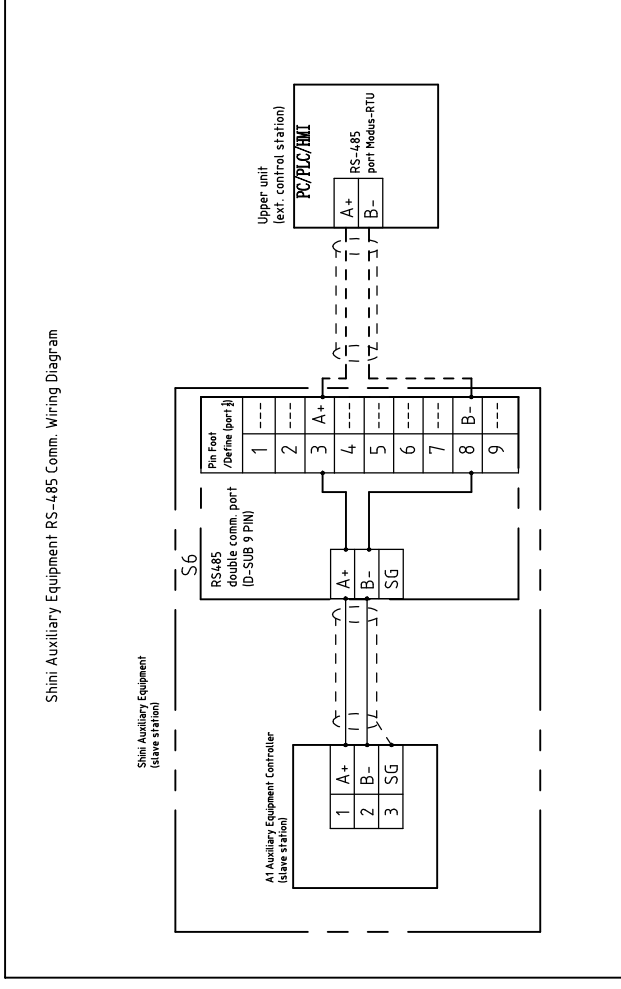
信易电热机械股份有限公司
Shini Plastics Technologies, Inc.



机型版本 Ver. A

制图	版号	标题	图号	比例	第 3 张
设计	核 准	SMD-500H 电气布置图	SMD-500H-CE-400V-0-3	标准	共 6 张
校对	日期			机器电压	3Φ400V
审核	日期	20220215		机器频率	50Hz
标记	更改前	更改后	更改人		





Note: 1.Comm. port: RS-485 (two-wire type)
 2.Comm. protocol: Modbus-RTU
 3.Machine is equipped with D-sub9 female connector.
 D-sub9 male connector should be provided by the male connector.
 4.Port 1 and port 2 are connected in parallel and have the same function, regardless of primary and secondary

机型版本 Ver.A

制图	版号	标题	图号	比例	第 4 张
设计	核准	SMD-500H 通讯接线图	SMD-500H-CE-400V-0-4	标准	共 6 张
校对	日期			机器电压	3Φ400V
审核	日期	20220215		机器频率	50Hz
更改前	更改人				
更改后	更改人				
标记	日期				



1		2		3		4		5		6		7		8	
No.	Symbol	Name	Manufacturer	Type	Specification	Number	Material number	Remark							
1	Q1	Main power switch	ETON	TO-2-1(EA)/SVB/20A	20A	1	YE10021160000								
2	Q4	Circuit breakers	TECO	BM-63C/3016S	16A	1	YE40301603000								
3		Excitation tripper	YIJIN	MX	24V	1	YE40024000000								
4	Q2 Q3	Circuit breakers	TECO	BM-63C/306S	6A	2	YE40301603000								
5	Q5	Circuit breakers	TECO	BM-63C	3A	1	YE40300200700								
6	Q6 Q7	Circuit breakers	TECO	BM-63C	3A	2	YE40100203000								
7	K1 K2 K3	Contactors	SIEMENS	3RT6015-1AB01-24VAC	7A 50/60Hz	3	YE00601502500								
8	K4 K5 K6	Middle relay	WEIDMULLER	GR-2C-AC24V	24V 50/60Hz	3	YE03022400300								
9	K11 K12	Solid-state relay	FOTEK	KSR-40DA-H	40A/480VAC/4-32VDC	2	YE03404003200								
10	F1	Thermal overheat relay	SIEMENS	3RU6116-1AB0	1.1-1.6A	1	YE01160110000								
11	F2	Thermal overheat relay	SIEMENS	3RU6116-0JB0	0.7-1A	1	YE01160700000								
12	T	Mutual transformer	JIUXIN	IN=400V/415V OUT=24V	120VA 230V 350MA	1	YE70040007300								
13	PCB	Micro computer control board + micro computer panel/PCB	PUMP	K.SF878500B	AC24V	1	YE81878502300								
14	S1	Float ball switch	-----	FD-1R1S710105F	---	1	-----	(1)							
15	S2	Micro switch	TEND	LXW5-11G1	250V 5(4)A	1	-----	(1)							
16	S3	Dew-point transmitter	VAISALA	DMT141	POWER-24VDC 4-20mA	1	YE90014100100	(1)(2)							
17	S4 S5	Thermocouple	SHINI	-----	K	2	-----	(1)							
18	S6	Comm. port board RS-485(Double sub-9pin connector)	YUYUN	-----	485ToDsub_V23	1	YE90048501200								
19		Shell IRS485(SAL-700G-A-19)ver.0	BINCHENG	-----	---	1	YR40048500000								
20	S7	Overheat protector	TONGBAO	ZA300	250V 300°C	1	-----	(1)							
21	H1	3-color alarm light (red. gre. yel. + buzzer)	SHINI	SWI-P	24V 50/60Hz	1	BL90002401520	(1)							
22	FM	Fan	SUNON	DP200A	24V 50/60Hz	1	-----	(1)							
23	X1 X2 X3	Terminal board	HONEYWELL	SK4	4mm ²	12	YE60000403200								
24		Terminal board	HONEYWELL	GK4	4mm ² PE	4	YE60000403500								
25		Terminal board	HONEYWELL	SK2.5	2.5mm ²	21	YE60002503200								
机版本 Ver. A Notes: (1) Non-control box mount; (2) Optional dew-point transmitter (-D);															
制图		版号		图号		比例		第 5 张							
设计		核 准		SMD-500H		SMD-500H-CE-400V-0-5		共 6 张							
校对		日期		材料明细表一		CE		机器电压							
审核		日期		SHINI		机器频率		3Φ400V							
标记	更改前	更改后	更改人	日期	信易电热机械股份有限公司 Shini Plastics Technologies, Inc.		50Hz								
1	2	3	4	5	6	7	8								

1		2		3		4		5		6		7		8	
No.	Symbol	Name	Manufacturer	Type	Specification	Number	Material number	Remark							
26		Terminal board	HONEYWELL	GK2.5	2.5mm ² PE	1	YE60002503400								
27		Terminal fittings	HONEYWELL	-----	-----	5	YE60000003900								
28	M1	Blower	SHINI	-----	0.55kW	1	-----	(1)							
29	M2	Blower	SHINI	-----	0.25kW 400V	1	-----	(1)							
30	M3	Rotor motor	-----	-----	230V 50/60Hz	1	-----	(1)							
31	M4	Liquid level pump	-----	-----	230V 50/60Hz	1	-----	(1)							
32	EH	Pipe heater	SHINI	-----	6kW 400V	1	-----	(1)							
									B						
									C						
									D						
机型版本 Ver. A															
Notes: (1) Non-control box mount; (2) Optional dew-point transmitter (-D);															
		制图		版号		0		标题		图号		比例		第 6 张	
		设计		核准				SMD-500H		SMD-500H-CE-4.00V-0-6		CE		共 6 张	
		校对		日期		20220215		材料明细表二		SHINI		机器电压		3Φ4.00V	
标记		更改前		更改后		更改人		日期		SHINI 信易塑料机械股份有限公司 Shini Plastics Technologies, Inc.		机器频率		50Hz	
1		2		3		4		5		6		7		8	