

STM-607W-D	版本	Ver.D					
STM-607MW-D	版本	Ver.B					
制图	设计	校对	审核	日期	更改人	更改后	
版号	核准	日期	20160720				
标题	STM-607W-D	主电路图		图号	STM-607W-D-CE-400V-F-1	比例	第 1 张
						标准	共 7 张
						机电电压	4.00V
						机电频率	50Hz

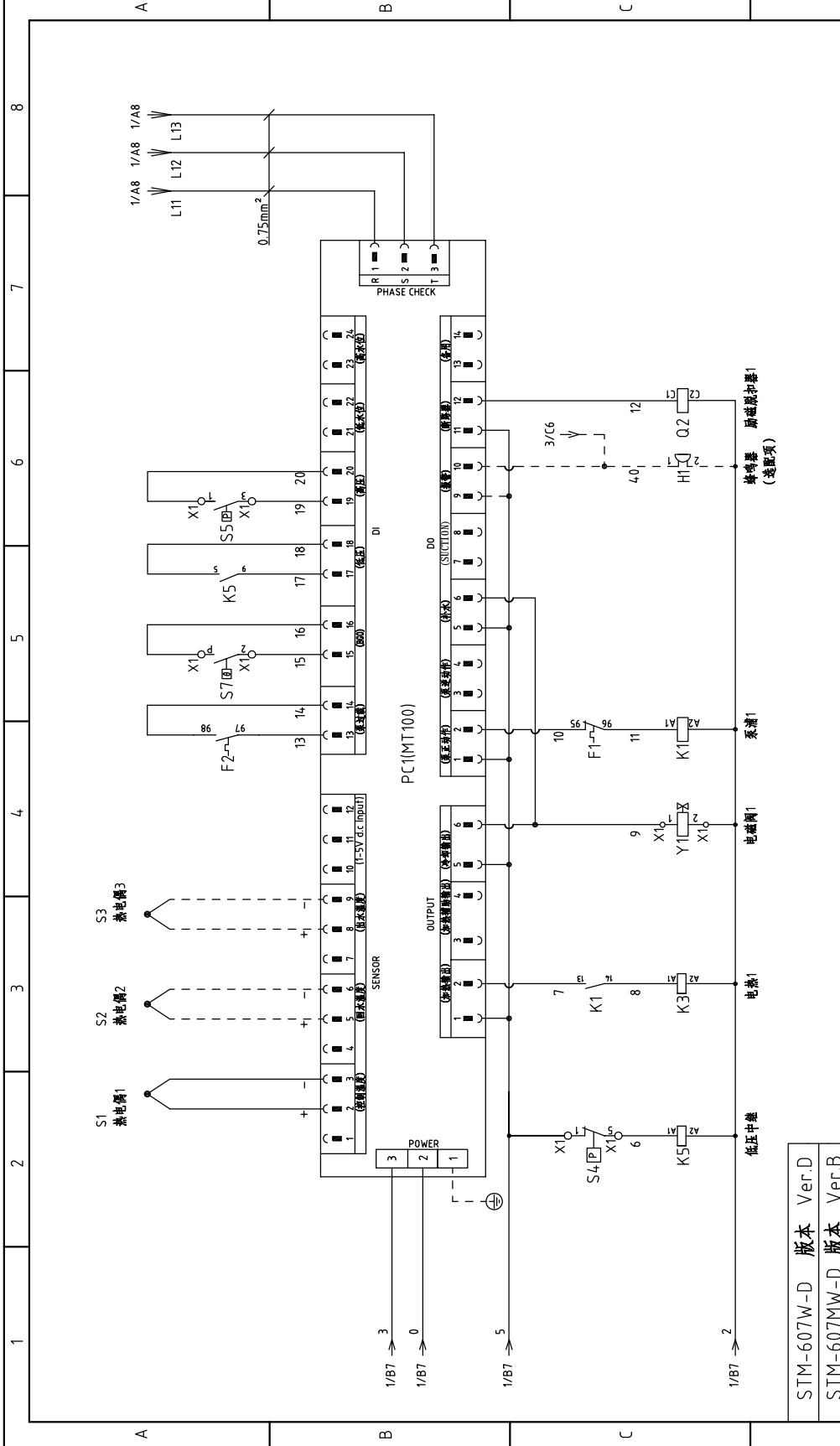
STM-607W-D	版本	Ver.D					
STM-607MW-D	版本	Ver.B					
制图	设计	校对	审核	日期	更改人	更改后	
版号	核准	日期	20160720				
标题	STM-607W-D	主电路图		图号	STM-607W-D-CE-400V-F-1	比例	第 1 张
						标准	共 7 张
						机电电压	4.00V
						机电频率	50Hz

STM-607W-D	版本	Ver.D					
STM-607MW-D	版本	Ver.B					
制图	设计	校对	审核	日期	更改人	更改后	
版号	核准	日期	20160720				
标题	STM-607W-D	主电路图		图号	STM-607W-D-CE-400V-F-1	比例	第 1 张
						标准	共 7 张
						机电电压	4.00V
						机电频率	50Hz

STM-607W-D	版本	Ver.D					
STM-607MW-D	版本	Ver.B					
制图	设计	校对	审核	日期	更改人	更改后	
版号	核准	日期	20160720				
标题	STM-607W-D	主电路图		图号	STM-607W-D-CE-400V-F-1	比例	第 1 张
						标准	共 7 张
						机电电压	4.00V
						机电频率	50Hz



信易塑料机械股份有限公司
Shini Plastics Technologies, Inc.

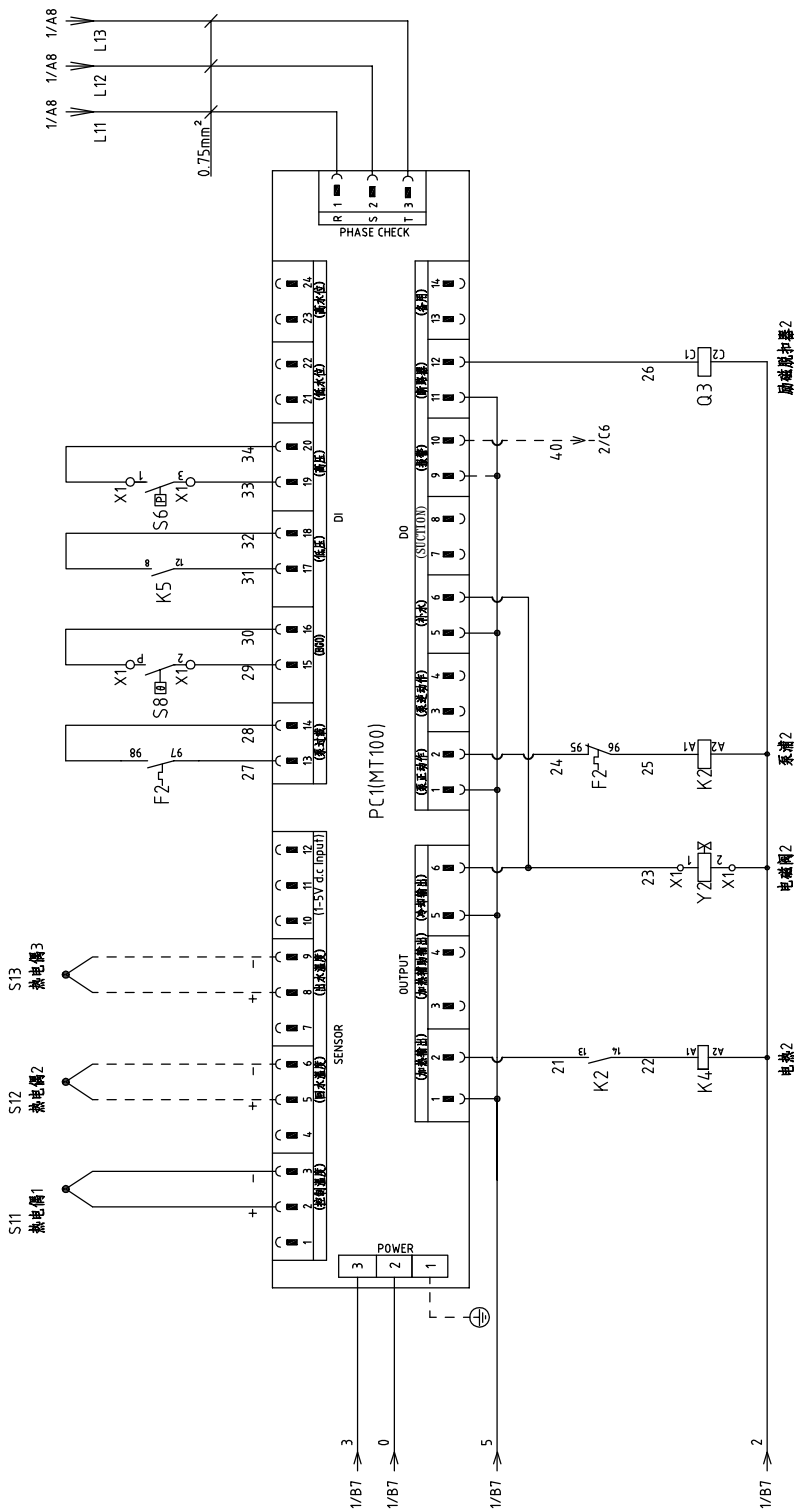


STM-607W-D	版本	Ver.D
STM-607MW-D	版本	Ver.B

制图		版号	STM-607W-D	图号	STM-607W-D-CE-400V-F-2	比例	第 2 张
设计		核 准	控制电路图一			标准	共 7 张
校对		日期	20160720			机电电压	4.00V
审核		更改人				机电频率	50Hz
标记	更改前	更改后					



信易塑料机械股份有限公司
Shini Plastics Technologies, Inc.



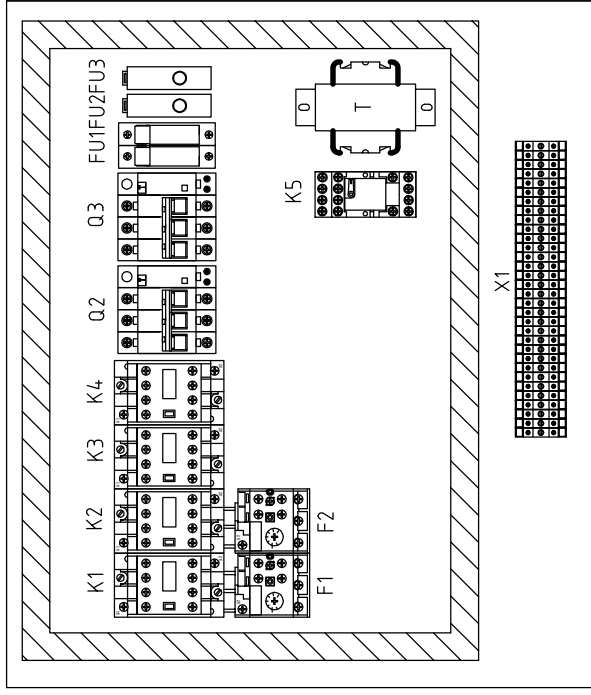
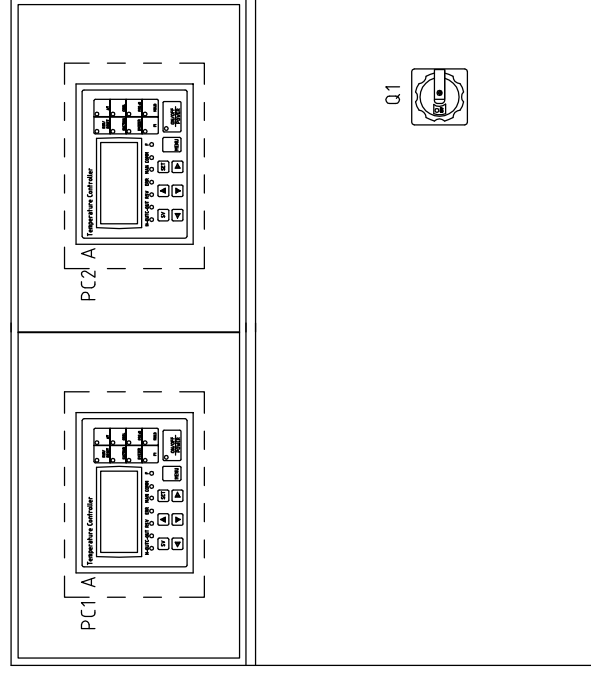
STM-607W-D	版本	Ver.D
STM-607MW-D	版本	Ver.B

制图		标题	STM-607W-D	图号	STM-607W-D-CE-400V-F-3	比例	第 3 张
设计		F	控制电路图二			标准	共 7 张
校对		核 准				机电电压	400V
日期		日期	20160720			机电频率	50Hz
更改前	更改后	更改人	更改后	日期			



信易塑料机械股份有限公司
Shini Plastics Technologies, Inc.

1 2 3 4 5 6 7 8



A B C D

STM-607W-D 版本 Ver.D
STM-607MW-D 版本 Ver.B

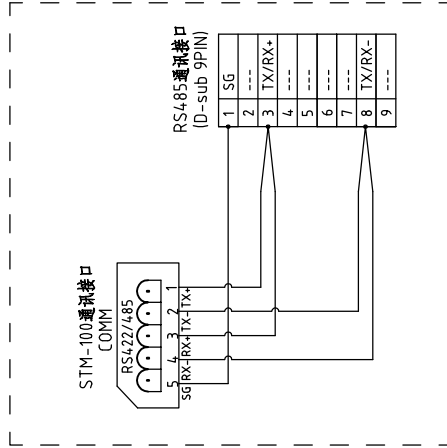
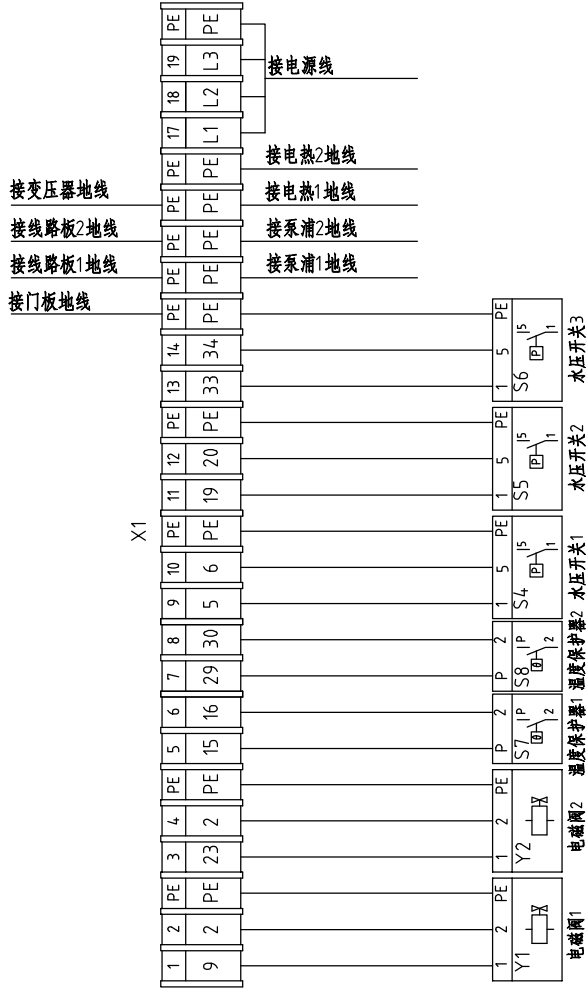
制图	版号	图号	比例	第 4 张
设计	核 准	STM-607W-D 电气元件布置图	标准	共 7 张
校对	日期	STM-607W-D-CE-400V-F-4	机器电压	400V
审核	日期	20160720	机器频率	50Hz
更改前	更改后	更改人		
更改前	更改后	日期		



信易电热机械股份有限公司
Shini Plastics Technologies, Inc.

1 2 3 4 5 6 7 8

技术要求: (1) 热电偶正(+)负(-)极直接接温度控制器的热电偶输入端, 不经过端子排
 (2) 泵浦和电加热器接接触器和热继电器, 不经过端子排。



RS485 通讯接线示意图
 注: 此图仅供参考, 无需接线

STM-607W-D	版本	Ver.D
STM-607MW-D	版本	Ver.B
图号	STM-607W-D	STM-607W-D-CE-400V-F-5
标题	端子接线图	
版号	核准	
制图	设计	
	校对	
	审核	
标记	更改前	更改后
	日期	日期
	20160720	
比例	标准	CE
第 5 张	共 7 张	4.00V
		5.0Hz



信易塑料机械股份有限公司
 Shini Plastics Technologies, Inc.

1		2		3		4		5		6		7		8	
序号/NO	符号/Symbol	名称/Name	制造商/Manufacturer	型号/Type	规格/Specification	数量/Number	物料编号/Material number	备注/Remark							
1	Q1	主电源开关/Main Switch	EATON	P1-32/EA/SVB	32A	1	YE10323200000								
2	Q2 Q3	断路器/Circuit Breakers	TECO	BM-63C	16A	2	YE40301603000								
3		励磁脱扣器/Excitation Release	YECO	MX	24VAC	2	YE40024000000	A							
4	K1 K2	接触器/Contactors	SIEMENS	3RT6015-1AB01	24VAC	2	YE00601502500								
5	K1 K2	接触器/Contactors	SIEMENS	3RT6015-1AB01	24VAC	2	YE00601502500	(4)							
6	K3 K4	接触器/Contactors	SIEMENS	3RT6018-1AB01	24VAC	2	YE00601802500								
7	K5	中间继电器/Middle Relay	HONEYWELL	GR-2C-AC24V	24VAC	1	YE03022400300								
8	F1 F2	热过载继电器/Overload Relays	SIEMENS	3RU6116-0KB0	0.9-1.25A	2	YE01160900000								
9	F1 F2	热过载继电器/Overload Relays	SIEMENS	3RU6116-0KB0	0.9-1.25A	2	YE01160900000	(4)							
10	T	变压器/Transformer	BAIYUN	IN=400V OUT=24VAC/230V	120VA/350MA	1	YE70040005500								
11	FU1	熔断器座/Fuse Base	CHNT	RT18-32	32A 2P	1	YE41032200000	B							
12		熔芯/Fuse Core	MRO	10×38 500V	2A	2	YE46002000100								
13	FU2 FU3	熔断器/Fuse	YINDA	FS-10	----	3	YE41001000000								
14		保险丝/Fuse	----	6×30/5A	5A	1	YE46630500100								
15	PC1 A PC2 A	线路板/Circuit Board	HANYOUNGX	STM100-21 (含通讯)	180~4.30V 50/60Hz	2	YE8184300200								
16	H1	蜂鸣器/Buzzer	APT	AD16-30M/W	24VAC	1	YE84163000000	(2)							
17	S1 S11	热电偶/Thermocouple	SHINI	----	----	2	----	(1)							
18	S2 S3 S12 S13	热电偶/Thermocouple	SHINI	----	----	4	----	(1)(3)							
19	S7 S8	超温保护器/Overheat Protector	TONCEAO	----	----	2	----	(1)							
20	S4 S5 S6	水压开关/Hydraulic Switch	FANSHEN	----	----	3	----	(1)							
21	Y1 Y2	电磁阀/Solenoid Valve	----	----	24VAC	2	----	(1)							
22	X1	端子排/Terminal Board	HONEYWELL	2.5mm ²	----	14	YE60002503200								
23		接地端子排/Terminal Board	HONEYWELL	2.5mm ² PE	----	9	YE60002503400								
24		端子排/Terminal Board	HONEYWELL	6.0mm ²	----	3	YE60000603200								
STM-607W-D 版本 Ver.D															
STM-607MW-D 版本 Ver.B															
		制图		版号		标题		图号		比例		第 6 张		共 7 张	
				核 准		STM-607W-D		STM-607W-D-CE-400V-F-6		标准		CE			
		设计		日期		元件明细表一				机器电压		4.00V			
		校对		日期						机器频率		5.0Hz			
标记 更改前		更改后		更改人		日期		审核		日期		20160720			
1		2		3		4		5		6		7		8	

注: (1)表示非电控箱内材料;(2)表示选配蜂鸣器;(3)表示选配出水回水温度显示功能;(4)表示选配磁力泵浦。

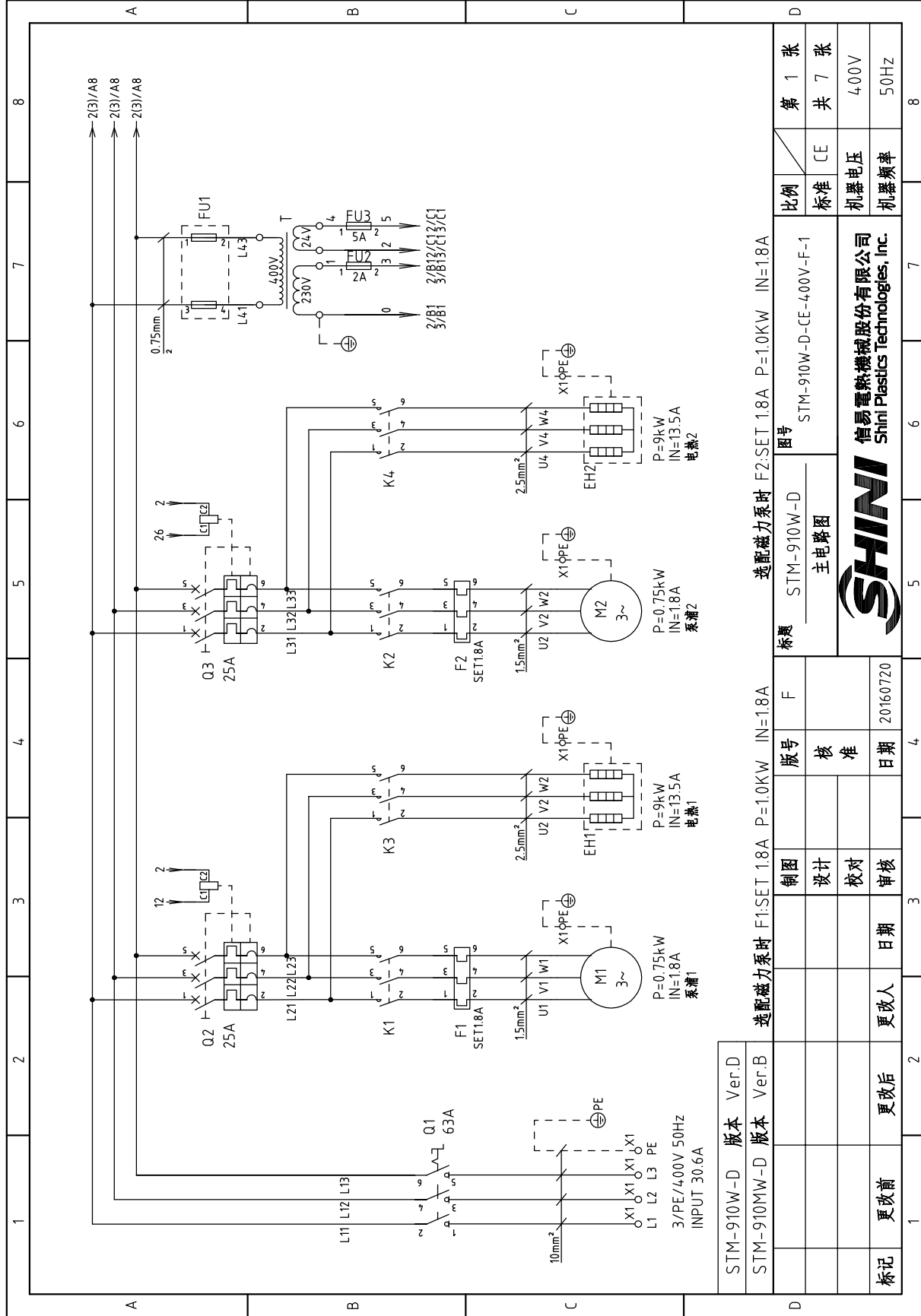


1		2		3		4		5		6		7		8	
序号/NO	符号/Symbol	名称/Name	制造商/Manufacturer	型号/Type	规格/Specification	数量/Number	物料编号/Material number	备注/Remark							
25		接地端子排/Terminal Board	HONEYWELL	6.0mm ² PE	----	1	YE60000603500								
26	M1 M2	马达/Motor	SHINI	TP-55	400V 50Hz 0.55kW	2	----	(1)							
27	M1 M2	马达/Motor	SHINI	MP-55	400V 50Hz 0.55kW	2	----	(1)(4)							
28	EH1 EH2	电热/Heater	SHINI	6kW	400V 50Hz	2	----	(1)							
A															
B															
C															
D															
STM-607W-D 版本 Ver.D															
STM-607MW-D 版本 Ver.B															
		制图		版号		标题		STM-607W-D		图号		STM-607W-D-CE-400V-F-7		比例	
		设计		核准		元件明细表二						CE		第 7 张	
		校对		日期		20160720						机器电压		共 7 张	
		审核		日期								机器频率		4.00V	
标记		更改前		更改后		更改人		日期				机器频率		5.0Hz	
1		2		3		4		5		6		7		8	

注: (1)表示非电控箱内材料;(2)表示选配蜂鸣器;(3)表示选配出水 and 回水温度显示功能;(4)表示选配磁力泵浦。



信易塑料机械股份有限公司
Shini Plastics Technologies, Inc.

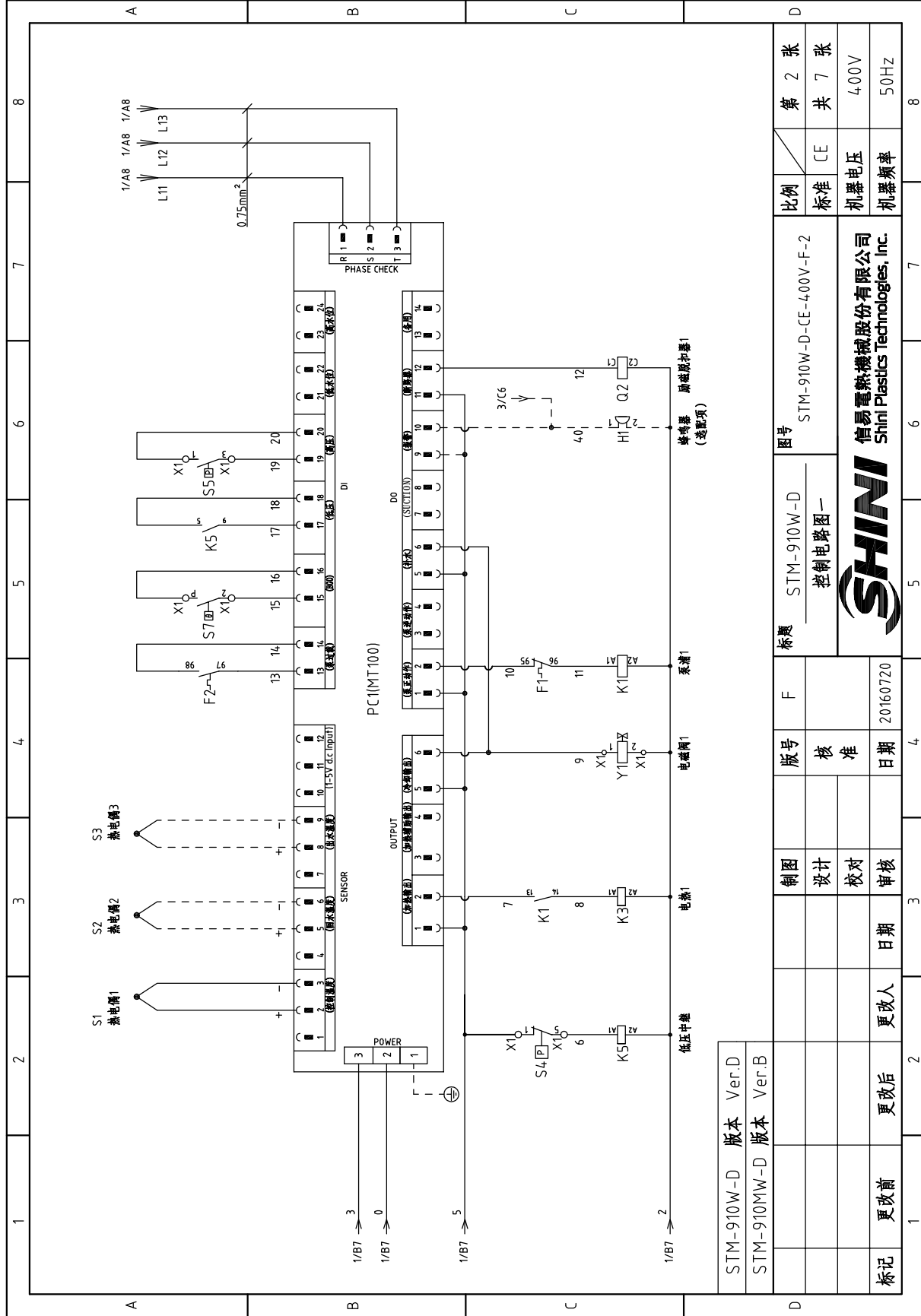


STM-910W-D	版本	Ver.D
STM-910MW-D	版本	Ver.B
制图	版号	F
设计	核准	
校对	日期	20160720
更改前	更改后	
更改前	更改后	
日期	日期	

选配磁力系时 F1:SET 1.8A P=1.0KW IN=1.8A

选配磁力系时 F2:SET 1.8A P=1.0KW IN=1.8A

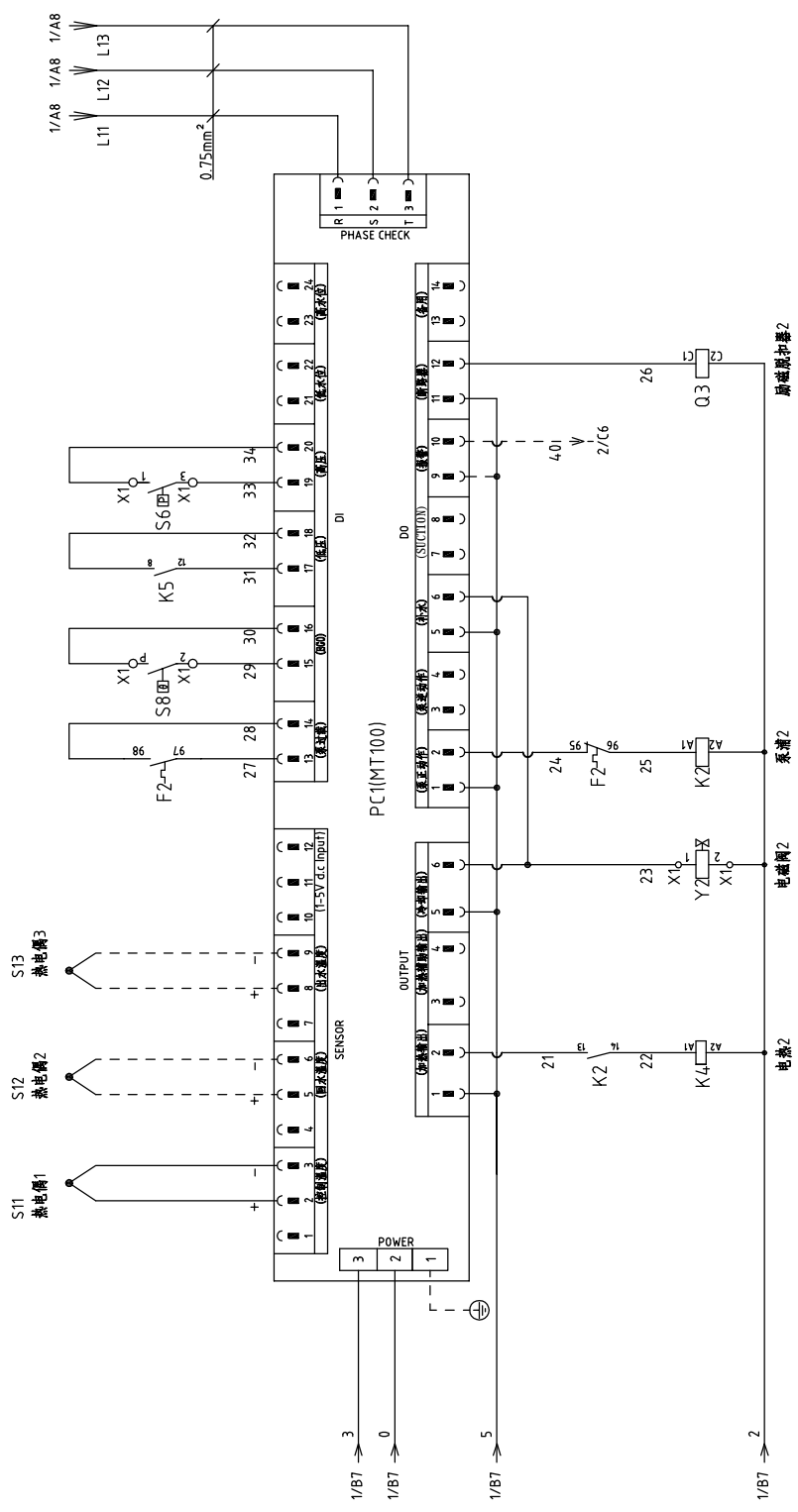
标题	STM-910W-D	图号	STM-910W-D-CE-400V-F-1
主电路图			
 信易电热机械股份有限公司 Shini Plastics Technologies, Inc.			
比例	标准	CE	第 1 张
机器电压	机器频率	4.00V	共 7 张
50Hz			



STM-910W-D	版本	Ver.D
STM-910MW-D	版本	Ver.B

制图		版号	STM-910W-D	图号	STM-910W-D-CE-400V-F-2	比例	第 2 张
设计		核 准	控制电路图一			标准	共 7 张
校对		日期	20160720			机电电压	400V
审核		更改人				机电频率	50Hz
更改前		更改后					





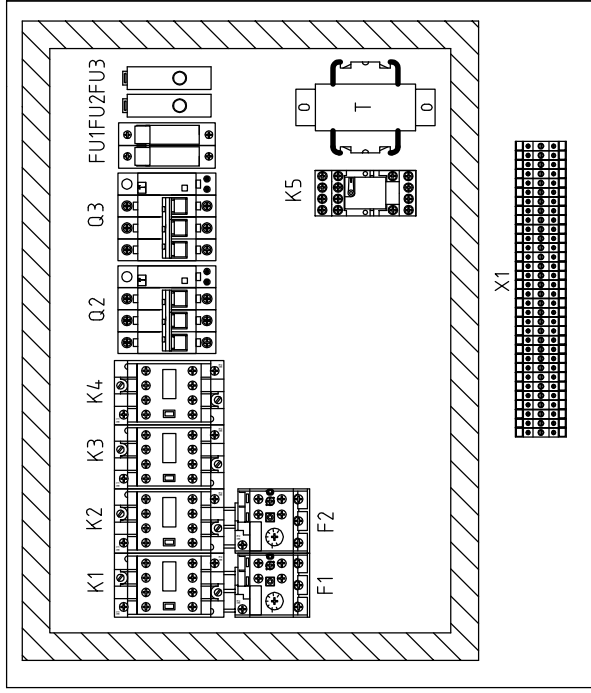
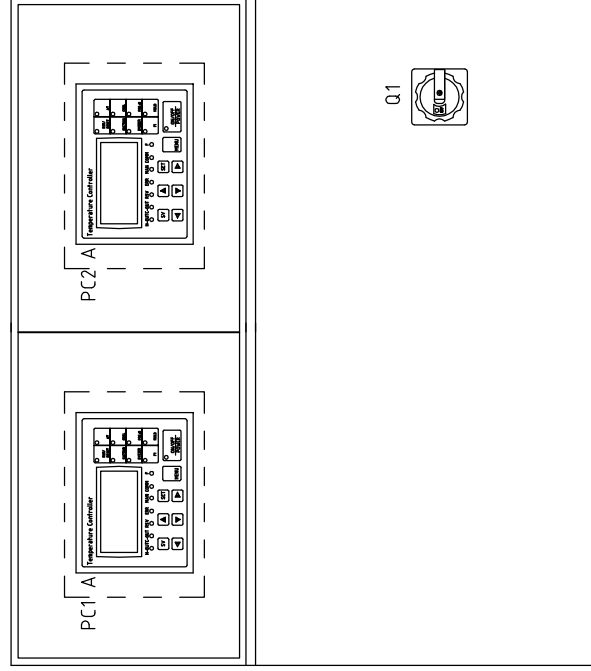
STM-910W-D	版本	Ver.D
STM-910MW-D	版本	Ver.B

制图		标题	STM-910W-D	图号	STM-910W-D-CE-400V-F-3	比例	第 3 张
设计		F	控制电路图二			标准	共 7 张
校对		核 准				机电电压	4.00V
日期		日期	20160720			机电频率	5.0Hz

更改前	更改后	更改人	日期	审核
-----	-----	-----	----	----

SHINI		信易塑料机械股份有限公司 Shini Plastics Technologies, Inc.	
--------------	--	---	--

1 2 3 4 5 6 7 8



A B C D

STM-910W-D 版本 Ver.D

STM-910MW-D 版本 Ver.B

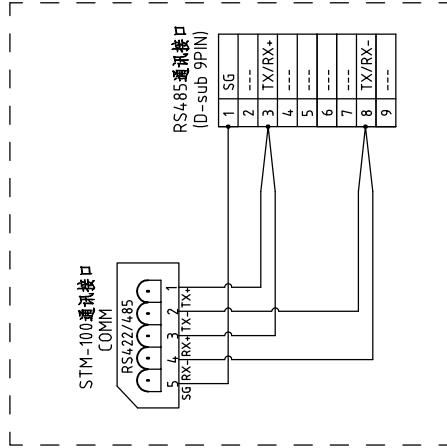
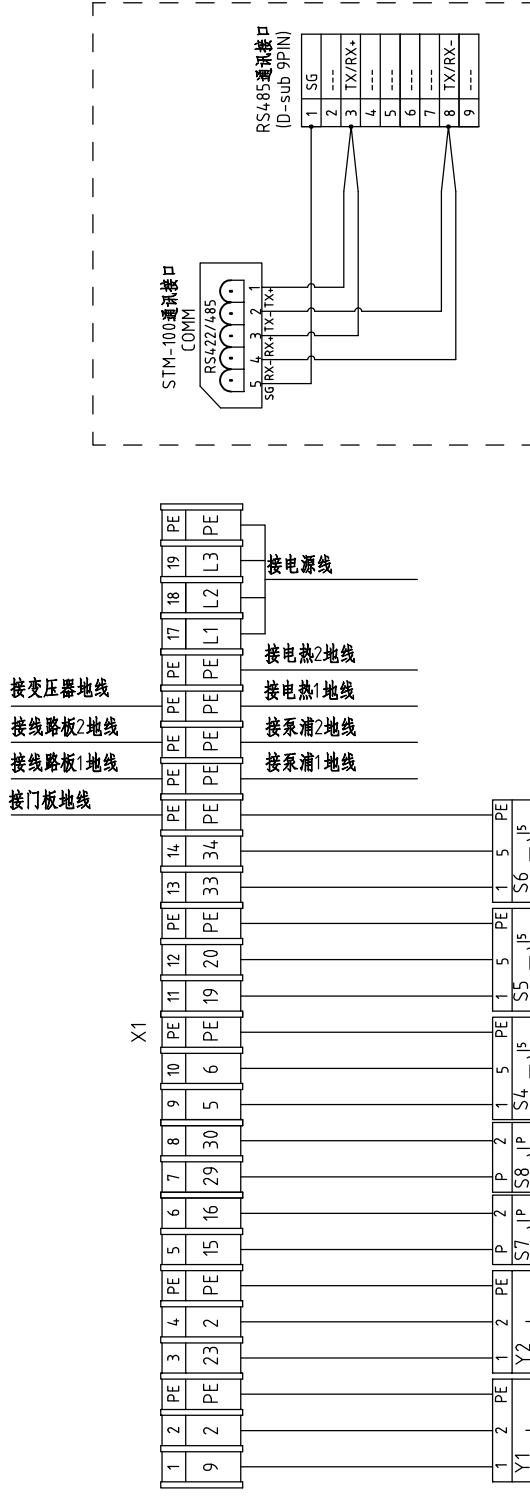
制图	版号	图号	比例	第 4 张
设计	核 准	STM-910W-D 电气元件布置图	标准	共 7 张
校对	日期	STM-910W-D-CE-400V-F-4	机器电压	400V
审核	日期	20160720	机器频率	50Hz



信易电热机械股份有限公司
Shini Plastics Technologies, Inc.

1 2 3 4 5 6 7 8

技术要求: (1) 热电偶正(+)负(-)极直接接温度控制器的热电偶输入端, 不经过端子排
 (2) 泵浦和电加热器接接触器和热继电器, 不经过端子排。



RS485 通讯接线示意图
 注: 此图仅供参考, 无需接线

STM-910W-D	版本	Ver.D
STM-910MW-D	版本	Ver.B
图号	STM-910W-D	STM-910W-D-CE-400V-F-5
标题	端子接线图	
版号	核准	
制图	设计	
	校对	
	审核	
更改前	更改后	更改人
	日期	日期
版号	核准	日期
20160720		
比例	标准	CE
第 5 张	共 7 张	400V
		50Hz



信易塑料机械股份有限公司
 Shini Plastics Technologies, Inc.

1	2		3	4	5	6	7	8
序号/NO	符号/Symbol	名称/Name	制造商/Manufacturer	型号/Type	规格/Specification	数量/Number	物料编号/Material number	备注/Remark
1	Q1	主电源开关/Main Switch	EATON	P3-63/EA/SVB	63A	1	YE10636300000	
2	Q2 Q3	断路器/Circuit Breakers	TECO	BM-63C	25A	2	YE40302503000	
3		励磁脱扣器/Excitation Release	TECO	MX	24VAC	2	YE40024000000	A
4	K1 K2	接触器/Contactors	SIEMENS	3RT6015-1AB01	24VAC	2	YE00601502500	
5	K1 K2	接触器/Contactors	SIEMENS	3RT6015-1AB01	24VAC	2	YE00601502500	(4)
6	K3 K4	接触器/Contactors	SIEMENS	3RT6025-1AC20	24VAC	2	YE00602502600	
7	K5	中间继电器/Middle Relay	HONEYWELL	GR-2C-AC24V	24VAC	1	YE03022400300	
8	F1 F2	热过载继电器/Overload Relays	SIEMENS	3RU6116-1FCB0	18-2.5A	2	YE01160180000	
9	F1 F2	热过载继电器/Overload Relays	SIEMENS	3RU6116-1FCB0	18-2.5A	2	YE01160180000	(4)
10	T	变压器/Transformer	BAIYUN	IN=400V OUT=24VAC/230V	120VA/350MA	1	YE70040005500	
11	FU1	熔断器座/Fuse Base	CHNT	RT18-32	32A 2P	1	YE41032200000	B
12		熔芯/Fuse Core	MRO	10×38 500V	2A	2	YE46002000100	
13	FU2 FU3	熔断器/Fuse	YINDA	FS-10	----	2	YE41001000000	
14		保险丝/Fuse	----	6×30/5A	5A	1	YE46630500100	
15	PC1 A PC2 A	线路板/Circuit Board	HANYOUNGX	STM100-21 (含通讯)	180~430V 50/60Hz	2	YE81184300200	
16	H1	蜂鸣器/Buzzer	APT	AD16-30M/W	24VAC	1	YE84163000000	(2)
17	S1 S11	热电偶/Thermocouple	SHINI	----	----	2	----	(1)
18	S2 S3 S12 S13	热电偶/Thermocouple	SHINI	----	----	4	----	(1)(3)
19	S7 S8	超温保护器/Overheat Protector	TONGCEAO	----	----	2	----	(1)
20	S4 S5 S6	水压开关/Hydraulic Switch	FANSHEN	----	----	3	----	(1)
21	Y1 Y2	电磁阀/Solenoid Valve	----	----	24VAC	2	----	(1)
22	X1	端子排/Terminal Board	HONEYWELL	2.5mm ²	----	14	YE60002503200	
23		接地端子排/Terminal Board	HONEYWELL	2.5mm ² PE	----	9	YE60002503400	
24		端子排/Terminal Board	HONEYWELL	10.0mm ²	----	3	YE60001003200	
STM-910W-D 版本 Ver.D								
STM-910MW-D 版本 Ver.B								
注: (1)表示非电控箱内材料;(2)表示选配蜂鸣器;(3)表示选配出水回水温度显示功能;(4)表示选配磁力泵浦。			标题 STM-910W-D		图号 STM-910W-D-CE-400V-F-6		第 6 张	
			版号 F		元件明细表一		比例 标准	
			制图		核 准		共 7 张	
			设计		日期 20160720		机器电压 4.00V	
			校对		日期		机器频率 5.0Hz	
标记 更改前 更改后 更改人 日期			审核					
1	2		3	4	5	6	7	8
STM-910W-D 版本 Ver.D			SHINI		Shini Plastics Technologies, Inc.			

1		2		3		4		5		6		7		8	
序号/NO	符号/Symbol	名称/Name	制造商/Manufacturer	型号/Type	规格/Specification	数量/Number	物料编号/Material number	备注/Remark							
25		接地端子排 /Terminal Board	HONEYWELL	10.0mm ² PE	----	1	YE60001003500								
26	M1 M2	马达 /Motor	SHINI	TP-75	400V 50Hz 0.75kW	2	----	(1)							
27	M1 M2	马达 /Motor	SHINI	MP-100	400V 50Hz 1.0kW	2	----	(1)(4)							
28	EH1 EH2	电热器/Heater	SHINI	9kW	400V 50Hz	2	----	(1)							
A															
B															
C															
D															
STM-910W-D 版本 Ver.D															
STM-910MW-D 版本 Ver.B															
注: (1)表示非电控箱内材料;(2)表示选配蜂鸣器;(3)表示选配出水 and 回水温度显示功能;(4)表示选配磁力泵浦。															
		制图		版号		F		标题		STM-910W-D		图号		STM-910W-D-CE-400V-F-7	
		设计		核准				元件明细表二				比例		第 7 张	
		校对		日期		20160720						标准		共 7 张	
标记		更改前		更改后		更改人		日期		审核		比例		第 7 张	
												CE		4.00V	
												机器电压		5.0Hz	
												机器频率		5.0Hz	
SHINI 信易电热机械股份有限公司 Shini Plastics Technologies, Inc.															
5 6 7 8															