

序号	代号	名称	材料	数量	备注
31	YB9000600400	密封轴封套 (直径5mm)		125m	
30	YW60082000500	大风叶轮①/580MMφ20-达瑞	SPH6.0	4	
29	--	风机安装板		1	
28	YW64012100000	大风罩①/610MMφ20-达瑞		4	
27	YW66122400000	平盖①/19112052x429-达瑞		8	
26	YW650122000000	叶轮罩①/1912052x429-达瑞		4	
25	YW601245000000	大风叶轮①/580MMφ20-达瑞	组件	4	
24	BH30010200050	风机(O.55kW)		1	
23	YW65008000100	叶轮罩①/1912052x429-达瑞		8	
22	YW60082000500	大风叶轮①/580MMφ20-达瑞		4	
21	--	风机出料管	SUS201	1	
20	YW630406000000	平盖①/1912052x429-达瑞		4	
19	YW060002000000	叶轮罩①/1912052x429-达瑞		2	
18	--	小电机后盖板	SPCC15	1	
17	--	右外罩	SPCC15	1	
16	--	滚风套圈	组件	1	
15	--	进料装置总成	组件	1	
14	BWZ0012000140	拨手		1	
13	YW610816000000	叶轮罩①/1912052x429-达瑞		2	
12	YW620615000000	平盖①/1912052x429-达瑞		6	
11	--	小电机罩	SPCC15	1	
10	YW661021000000	平盖①/1912052x429-达瑞		1	
9	YW61103000100	叶轮罩①/1912052x429-达瑞		1	
8	BH10292800140	支撑块	SPH8.0	1	
7	YW611040000000	叶轮罩①/1912052x429-达瑞		12	
6	YW690840000000	弹框①/1912052x429-达瑞	合箱	8	
5	--	滚风套圈	组件	1	
4	--	主传动装置	组件	1	
3	YW660819000000	平盖①/1912052x429-达瑞		11	
2	YW60082000500	大风叶轮①/580MMφ20-达瑞		3	
1	--	机壳及密封附件	组件	1	

标题 SGF-2628E  
型号

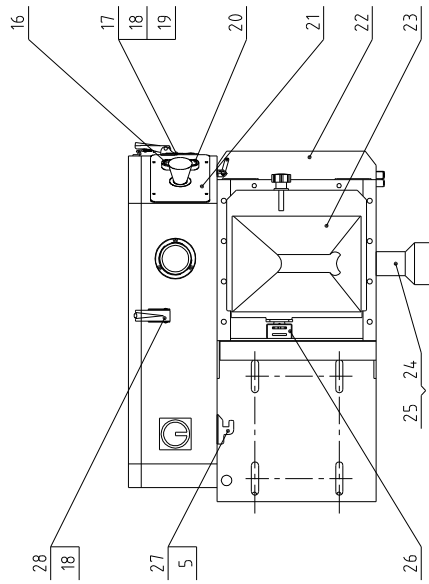
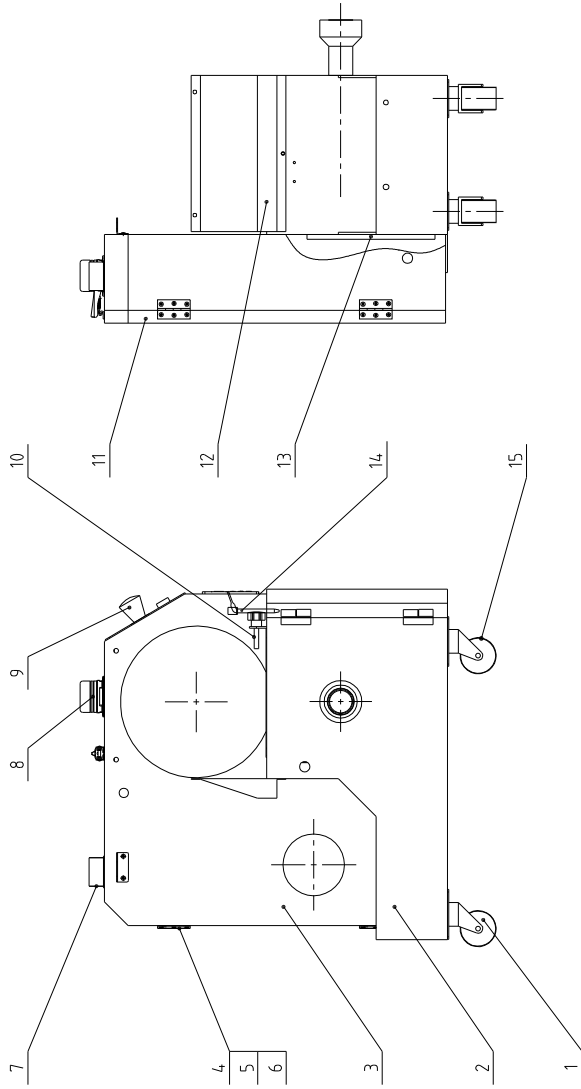
滚卷式片材粉碎机



信易电热机械股份有限公司  
Shini Plastics Technologies, Inc.

制图	审核	日期	更改前	更改后	更改人	日期	审核	批准	日期

比例	数量	材质	表面要求	物料号
1:12	1			



序号	代号	名称	材料	数量	备注
28	YW020030004.00	弹簧可锁式	SPCC2.0	2	
27	--	抓手结构	组件	1	
26	YE1614.7600100	锁式开关	SUS	1	
25	YW07000200000	不锈钢管2"	组件	1	
24	--	通料管	组件	1	
23	--	集料盒	组件	1	
22	--	前门板	组件	1	
21	BR01076000020	重板SG-16(冲孔)	组件	1	
20	YE11233100000	启动按钮	组件	1	
19	YE904.222000000	可调位置器LAZ2DWQ-22	组件	1	
18	YW6304.0600000	十字螺丝M10*18MM6.8级精	SPCC2.0	6	
17	--	限位安装板	组件	1	
16	YE11222000000	停止按钮	橡胶	2	
15	YW03000300000	刹车脚踏板3"PP	SUS304	1	
14	BH1003800610	马达固定螺帽	SPCC12	1	
13	--	电器安装板	SPCC15	1	
12	--	后盖板	组件	1	
11	--	电控箱门	组件	1	
10	YR40104.5000000	梅花手柄M10*4.5	组件	1	
9	YE11254.2000000	急停按钮	组件	1	
8	BL900024.01520	三色警示灯	组件	1	
7	YE10021160000	主电源开关	组件	1	
6	YW640005000000	十字螺丝M10*16	12		
5	YW62051000100	十字螺丝M10*16	16		
4	YW06253200000	台页LL253-29(生久)	2		
3	--	电控箱	SPCC2.0	1	
2	--	总文架架	SPH	1	
1	YW0300030002000	滑动脚踏板3"PP	橡胶	2	

比例	数量	材料	备注
1:1	1	SPCC2.0	
1:1	1	SPH	
1:1	2	橡胶	

表面要求	物料号
表面要求	
物料号	

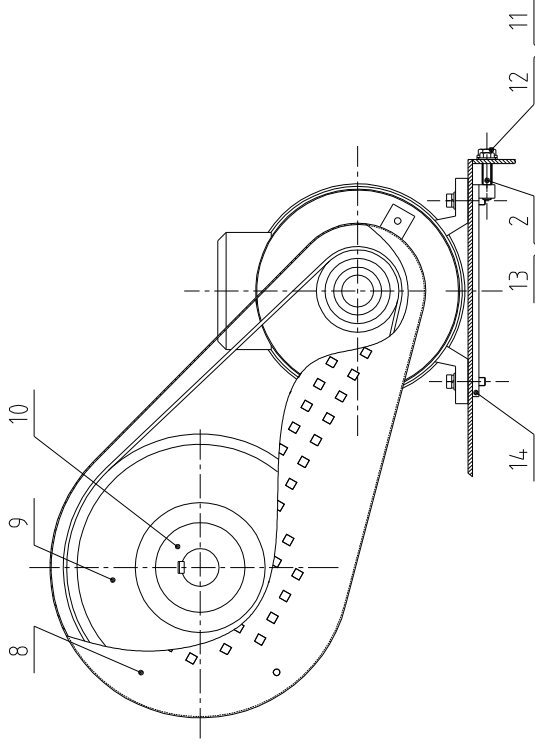
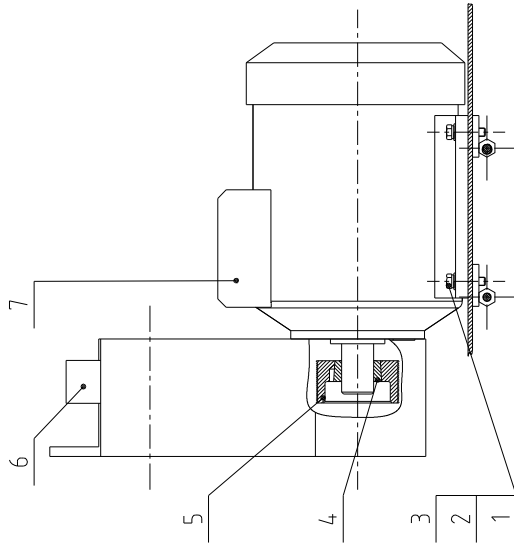
  

标题	图号	版号	制图	设计	校对	审核	日期	更改人	更改后	更改前	标记
标题	SGF-2628E										
机架及电控箱部件											

比例	数量	材料	备注
1:1	1	SPCC2.0	
1:1	1	SPH	
1:1	2	橡胶	


 信易電線機械股份有限公司  
 Shini Plastics Technologies, Inc.

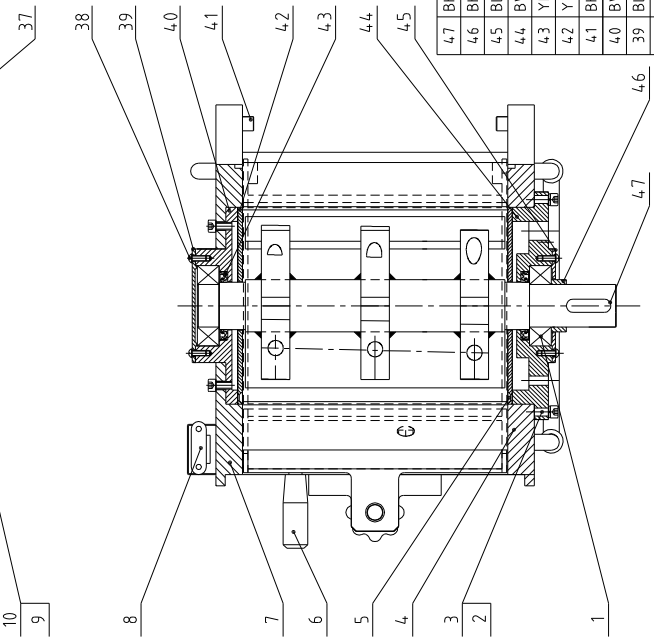
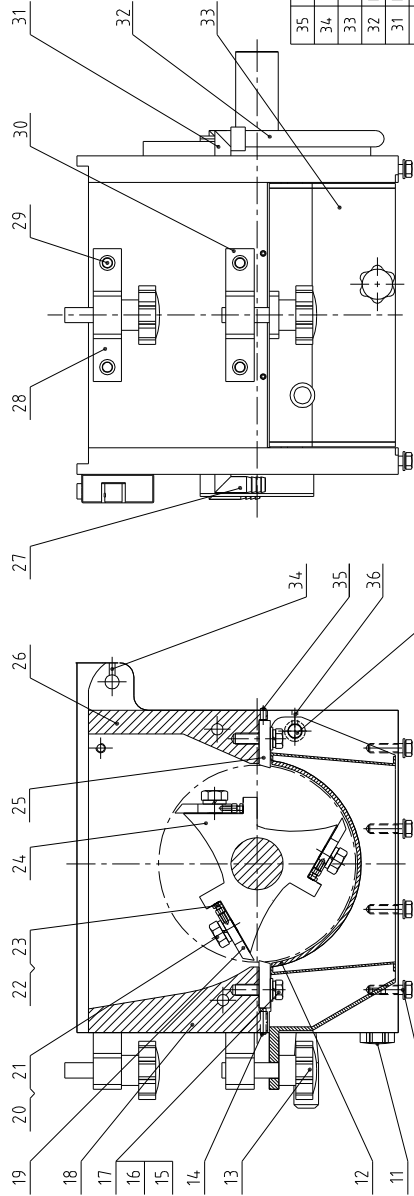


14	BL5021284-0120	马达调节板	Q235A	2	
13	YW60105000000	大轴承(GB/T5783 M10x40-88-式)替		1	
12	YW661224-00000	平垫圈(GB/T9711 1213.5x4x2.5)-式替	14-0HV	2	
11	YW60123500000	大轴承(GB/T5783 M12x35-88-式)替		1	
10	BW30002005520	大套筒SG-20-300A-45 HT250 (绿菜)		1	
9	BW30001605120	双套筒SG-600-P20P35-300 HT50 (绿菜)		1	
8	--	皮带枪罩	SPCC15	1	
7	YM10204-000600	电机W204W-12M-4PBRRE200/400/600	组合件	1	(230/400V)
6	YR00562000000	多楔带20P J56寸	橡胶	1	
5	BW30002005420	小套筒SG-20-60B-38 HT250 (绿菜)		1	
4	BW30002005220	小套筒SG-20-P20P35-60 HT250 (绿菜)		1	
3	YW65010000000	标准型弹簧垫圈(GB/T93 10-达克斯)	6.5Mn	4	
2	YW66102000100	平垫圈(GB/T9711 1014.20x2)-式替	14-0HV	5	
1	YW60104-000100	大轴承(GB/T5783 M10x40-88-式)替		4	

标题	SGF-2628E	图号		材料	数量	备注
主传动装置				比例	数量	
				表面要求	材质	
				物料号		



版号		制图		日期	
核准		设计		日期	
日期		校对		日期	
更改前		更改后		更改人	
标记					



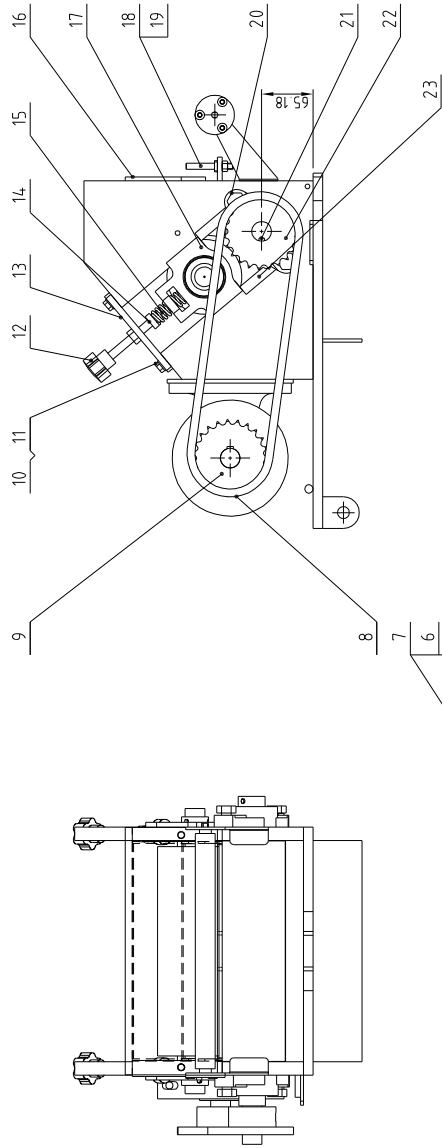
35	YW68061000000	止付螺丝 M6×10	合格	2	
34	YW68061000000	止付螺丝 M6×10	合格	2	
33	--	螺母	组零件	1	
32	BL57292800020	铜管(L=500)	H62	1	
31	BL52292800720	水管接头2	H62	2	
30	BH10294200270	连接块1	Q235A	1	
29	YW61103000100	内六角圆头螺柱M10×30	12.9	4	
28	BH10294200110	连接块1	Q235A	1	
27	BW04030800010	水管接头1	H62	2	
26	BW30292800310	粉碎室后端块	QT500-7	1	
25	YW42352700000	固定刀	SKD11	2	
24	BH11262800110	刀架轴加工圈	组零件	1	
23	YW64050800100	六角螺母M5	SUS304	6	GB/T6170
22	YW60051500000	六角头螺柱M5×15	SUS304	6	GB/T15781
21	YW65016000000	弹簧垫圈 16	65Mn	9	GB/T193
20	YW60164000000	六角头螺柱M16×40	12.9	9	GB/T15782
19	YW42292800000	活动刀	SKD11	3	
18	BW30292800510	粉碎室前盖块	QT500-7	1	
17	YW66122400000	平垫圈 12	200HV	8	
16	YW65012000000	弹簧垫圈 12	65Mn	8	GB/T193
15	YW60123500000	六角头螺柱M12×35	8.8	8	GB/T15782
14	YW68063000000	止付螺丝 M6×30	合格	2	
13	YR40166000000	梅花手柄M16×60	组零件	2	
12	BL52292800820	键槽(Ø8)	4.5	1	选配
11	YR40104500000	梅花手柄M10×45	组零件	1	
10	YW66102100000	平垫圈 10	14.0HV	8	
9	YW60103000100	六角头螺柱M10×30	8.8	8	
8	YE16147600100	安全开关	组零件	1	Schmersal
7	BW30292800410	粉碎室左端块	QT500-7	1	
6	YW09101400000	把手M10(镀锌长14mm)	组零件	1	
5	YW61061200100	内六角圆头螺柱M6×12	12.9	6	
4	BW30292800210	粉碎室右端块1	QT500-7	1	
3	YW61082000200	内六角圆头螺柱Ø8×20	12.9	6	GB/T770.1
2	YW65008000100	弹簧垫圈 8	65Mn	6	
1	YW11220900000	弹心滚子轴承 22209	GCr15	2	GB/T288

4.7	BH11202400010	平键 C16×4.6.5	4.5	1	
4.6	BH10241600010	轴套	Q235A	1	
4.5	BL52262820020	右轴衬套	Q235A	1	
4.4	BW30292800610	右轴衬套	组零件	2	
4.3	YR80507200000	炭块轴形密封圈	组零件	2	
4.2	YW45290000000	密封板	65Mn	2	
4.1	BH10290010010	销1	Q235A	2	
4.0	BW30292800100	左轴衬套	QT500-7	1	
3.9	BL52262815020	左轴衬套	Q235A	1	
3.8	YW61061500100	十字型头螺柱M6×15	8.8	8	
3.7	BH10290020010	销2	Q235A	2	
3.6	YW68061000000	止付螺丝 M6×10	合格	2	

比例	数量	材料	备注
1:1	数量	材料	备注
表面要求	数量	材料	备注
物料号	数量	材料	备注
SGF-2628E	数量	材料	备注
粉碎室总成	数量	材料	备注
制图	设计	校对	审核
日期	日期	日期	日期
更改前	更改后	更改人	日期
标记	更改前	更改后	日期
批准	日期	日期	日期
核	日期	日期	日期
制	日期	日期	日期
号	日期	日期	日期

信易塑料科技股份有限公司  
Shini Plastics Technologies, Inc.



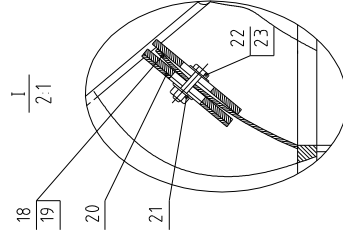
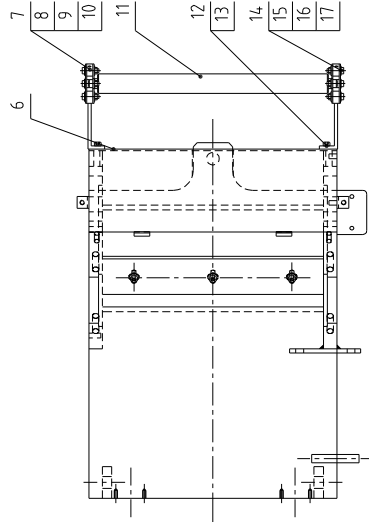
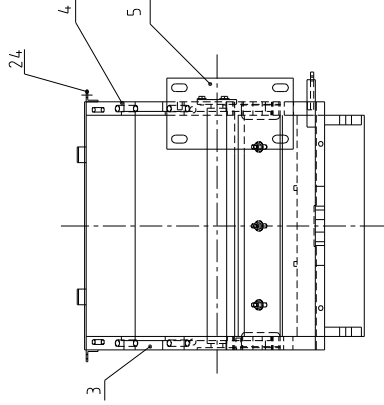
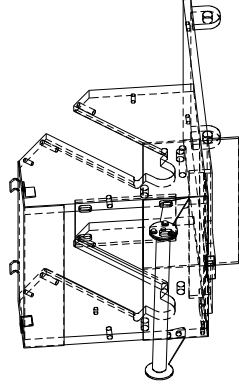


序号	代号	名称	材料	数量	备注
23	--	进料口送料板	SUS301	4	
22	YW30292800800	电机	40Cr	1	
21	BH10292860010	平键	45	1	
20	YW11020500000	带壳形盖外齿面球轴承	组合件	2	
19	YW64080600000	大锥滚子 M8	8 8	2	
18	BH10292800040	料架调平杆	Q235A	2	
17	YW11020500100	带料架外齿面轴承	组合件	2	
16	--	送料装置零件	组合件	1	
15	YW01163600000	压料弹簧	65Mn	2	
14	BH10292800240	压水	Q235A	2	
13	BL52292800140	从动轴调平块	SPH8 0	2	
12	YW09107000000	加长梅花轴 M10x70	组合件	2	
11	YW66081900000	平垫圈 8	14.0HV	4	
10	YW60083000200	六角大螺套 M8x30	8 8	4	
9	YW30292800600	送料	40Cr	1	
8	YW09081200000	链条	组合件	1	
7	YW65008000100	弹簧垫圈 8	65Mn	4	
6	YW60085000000	六角大螺套 M8x50	8 8	4	
5	YW64080600000	大锥滚子 M8	8 8	4	
4	YM50112000000	卷料电机(0.37kW)	组合件	1	台湾利民
3	--	进料口对接圈	组合件	1	
2	YW30292800300	从动轴架	40Cr	1	
1	BH10292803010	主动轴架	组合件	1	

标题	SGF-2628E	图号	
送料器零件			
制图		版号	
设计		核准	
校对		日期	
审核		日期	
更改前	更改后	更改人	日期
标记			


 信易電線機械股份有限公司  
 Shini Plastics Technologies, Inc.

表面要求	
物料号	



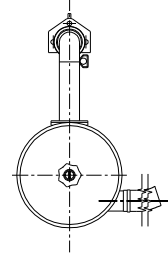
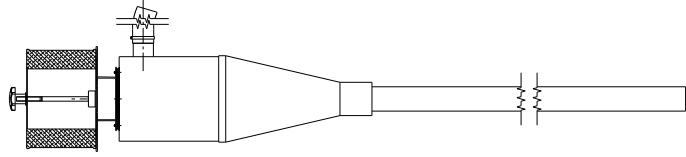
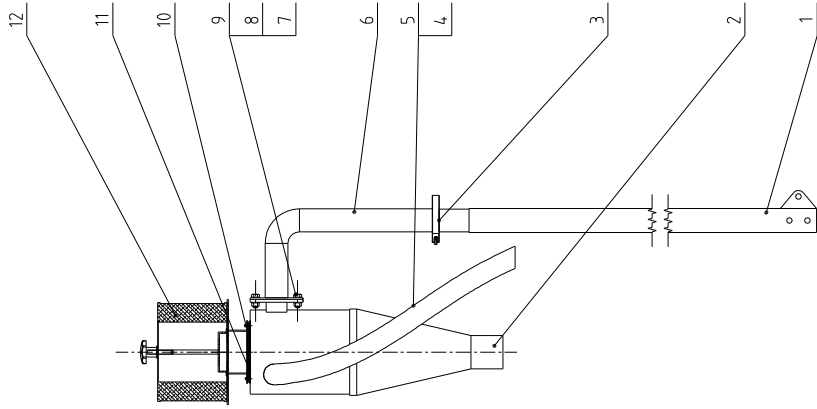
序号	代号	名称	材料	数量	备注
24	--	焊接块	SPCC20	2	
23	YW60052500100	外框螺帽(GB6170)M6*100		3	
22	YW66061300000	内框螺帽(GB6170)M6*100		6	
21	YW64000500000	材料板(GB6170)M6*100		3	
20	--	送料箱送料板	SPCC20	1	
19	BH10260372010	送料箱后盖板	SPCC20	2	
18	--	送料口罩后板		1	
17	YW64000500000	送料口罩螺帽(GB6170)M6		6	
16	YW61052000000	送料口罩螺帽(GB6170)M6		6	
15	YW66061200000	送料口罩螺帽(GB6170)M6		12	
14	--	外盖盖	SPCC15	2	
13	YW61062000720	送料口罩螺帽(GB6170)M6		4	
12	BL52262800720	滚筒左支架	SPH5.0	1	
11	BH10292801610	无动力滚筒	SUS201	1	
10	YW68041000000	送料口罩螺帽(GB6170)M6		2	
9	JW11618010000	轴承φ1800		2	
8	--	内端盖	SPCC15	2	
7	BL52262800620	滚筒右支架	SPH5.0	1	
6	--	送料口罩盖前板	SPCC15	1	
5	--	小电机安装板	SPH5.0	1	
4	BL90000030520	送料口罩盖左板	Q235A	1	
3	BL90000030420	送料口罩盖右板	Q235A	1	
2	--	送料口罩盖前板	SPCC20	1	
1	--	送料口罩盖后板	SPCC20	1	

比例	数量	材料	备注
1:1	2	SPCC20	
1:1	3		
1:1	6		
1:1	3		
1:1	1	SPCC20	
1:1	2		
1:1	1	SPCC20	
1:1	6		
1:1	12		
1:1	2	SPCC15	
1:1	4		
1:1	1	SPH5.0	
1:1	1	SUS201	
1:1	2		
1:1	2	SPCC15	
1:1	1	SPH5.0	
1:1	1	SPCC15	
1:1	1	SPH5.0	
1:1	1	Q235A	
1:1	1	Q235A	
1:1	1	SPCC20	
1:1	1	SPCC20	

标题 SGF-2628E 图号  
 设计 校对 审核  
 日期 日期 日期  
 更改前 更改后 更改人  
 标记

数量 2  
 材料 SPCC20  
 备注  
 表面要求  
 物料号

信易塑料科技股份有限公司  
 Shini Plastics Technologies, Inc.  
**SHINI**



序号	代号	名称	材料	数量	备注
12	--	筒身过滤器	组合件	1	
11	BL59160000121	过滤器	组合件	1	
10	YW61051000200	中轴支撑座@100*60*14 压铸		4	
9	YW64080600000	大轴支撑座@100*100*20 压铸	8.8	4	
8	YW66081900000	中轴罩@101*100*60*14 压铸	14.0HV	8	
7	YW60082000500	大轴罩@150*100*100*10 压铸		4	
6	--	上支撑	组合件	1	
5	YW02000300000	不锈钢管束3"	组合件	2	
4	YR60253000000	铜丝软管2.5"	组合件	1	2m
3	YW07001500500	1.5" 伞形接头管夹	组合件	1	
2	--	离心器主体	组合件	1	
1	--	下支撑	组合件	1	
比例		名称	材料	数量	备注

图号	数量	材质
SGF-26E		
离心器		
表面要求		
物料号		

制图	日期	更改前	更改后	更改人	日期	审核	日期
设计							
校对							
审核							

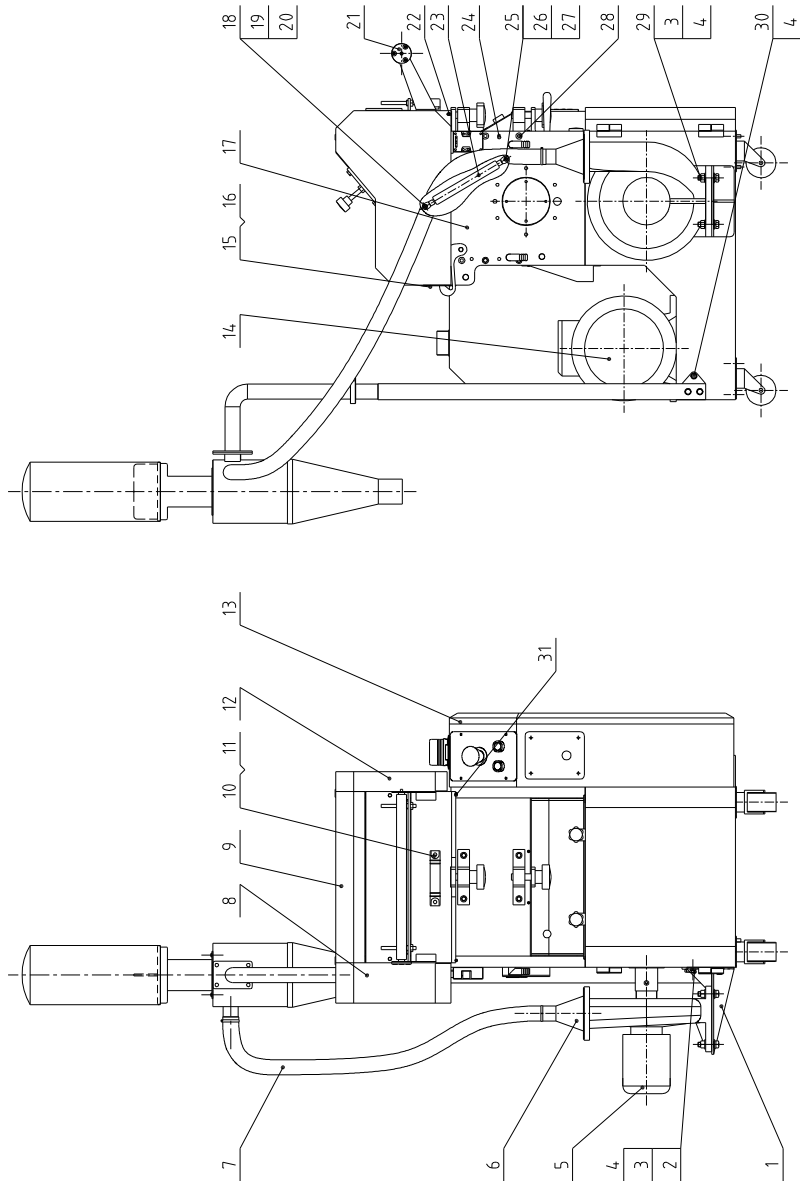
图号	数量	材质
SGF-26E		
离心器		
表面要求		
物料号		

信易电热机械股份有限公司  
Shini Plastics Technologies, Inc.







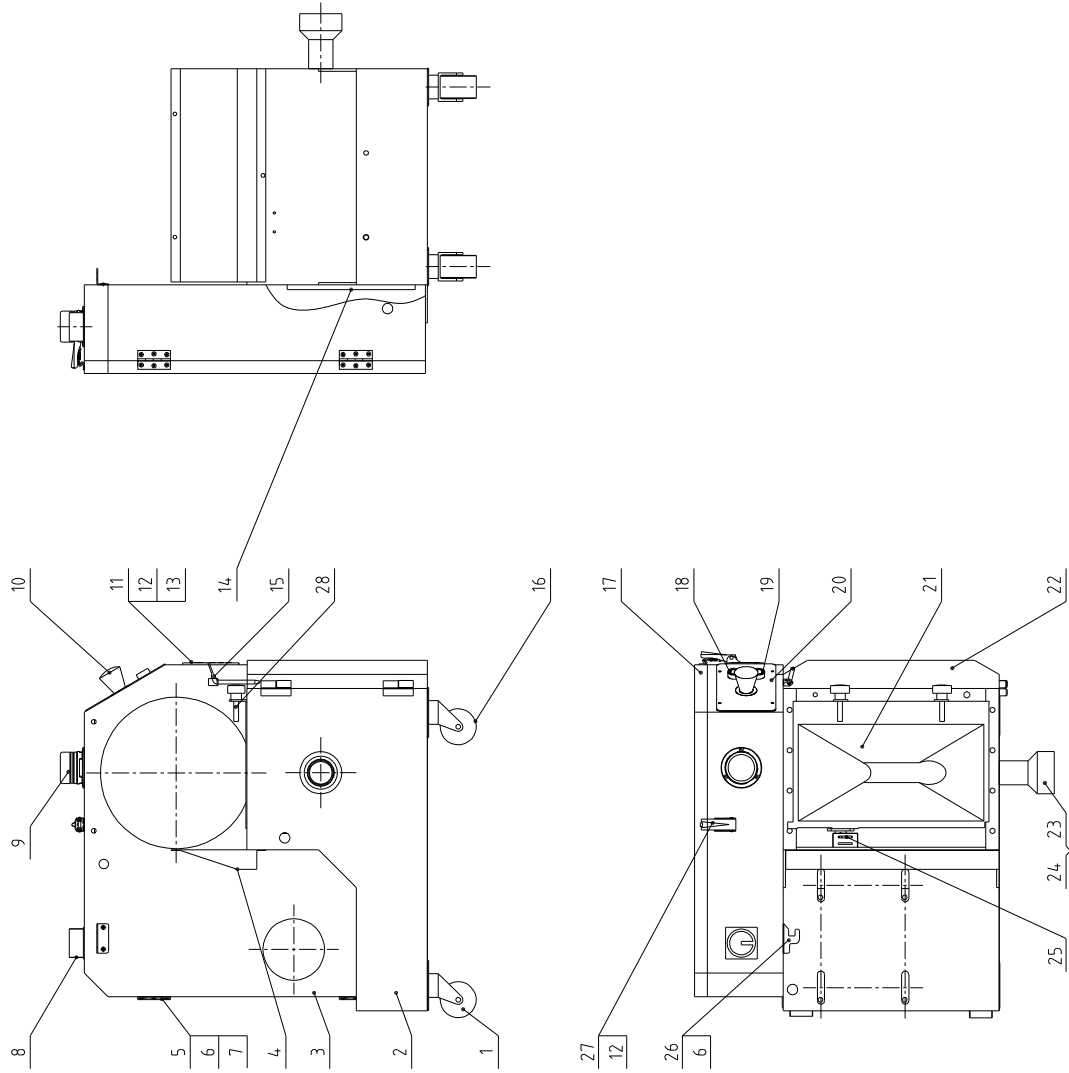


序号	代号	名称	材料	数量	备注
31	YF900006004.00	量杯量筒锥套 (直径5mm)		153m	
30	YW60082000500	大料筛网(58)MmΦ20-达达牌		3	
29	YW60082000500	大料筛网(58)MmΦ20-达达牌		4	
28	YW61104.0000000	中料筛网(70)MmΦ20-达达牌		12	
27	YW64.0010000300	大料筛网(16)MmΦ20-达达牌		1	
26	YW661020000100	中料筛网(10)MmΦ20-达达牌		4	
25	YW61104.0000000	中料筛网(70)MmΦ20-达达牌		1	
24	YW69084.0000000	弹性压柱Φ18×4.0	合金	8	
23	YW01614.2000000	气压弹簧Φ60N	组件	1	
22	YW620615000000	中料料斗(58)MmΦ65-达达牌	组件	6	
21	--	进料箱总成	组件	1	
20	YW64.0010000300	大料筛网(16)MmΦ20-达达牌		3	
19	YW661020000100	中料筛网(10)MmΦ20-达达牌		1	
18	YW61105.0000000	中料筛网(70)MmΦ20-达达牌		1	
17	--	粉碎室总成	组件	1	
16	YW6304.06000000	中料料斗(10)MmΦ65-达达牌		4	
15	YW060002000000	不锈钢料斗(58)MmΦ40-S102		2	
14	--	主传动装置	组件	1	
13	--	机架及电控箱附件	组件	1	
12	--	右外罩	SPCC15	1	
11	YW610816000000	中料筛网(10)MmΦ65-达达牌		2	
10	BW2001200014.0	拨手	铝合金	1	
9	--	小电机后盖板	SPCC2.0	1	
8	--	小电机罩	SPCC15	1	
7	--	集风罩	组件	1	
6	--	风机电机罩	SUS201	1	
5	BM30010200050	风机(0.55KW)	组件	1	
4	YW660819000000	平盘(Φ8×19×2)达达牌		11	
3	YW65008000100	中料筛网(10)MmΦ20-达达牌		8	
2	YW60082000500	大料筛网(58)MmΦ20-达达牌		4	
1	--	风机皮带架	SPH6.0	1	

制图	版号	标题	代号	图号
设计	核准	SGF-264.2E		
校对	日期	滚卷式片材粉碎机		
审核	日期			
更改前	更改人			
更改后	更改日期			
标记	日期			


 信易电热机械股份有限公司  
 Shini Plastics Technologies, Inc.

比例	数量	备注
1:1	数量	
表面要求	材质	
物料号		

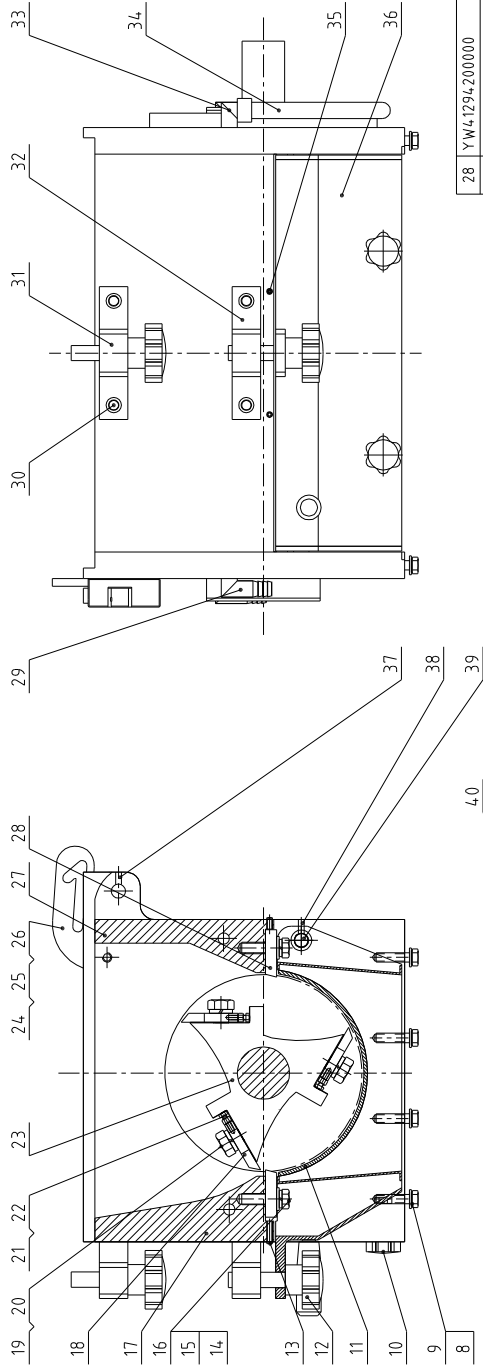


序号	代号	名称	材料	数量	备注
28	YR4.0104.500000	梅花手柄 M10x4.5	组件	1	
27	YW020030004.00	弹条扣可锁式		2	
26	--	抓手挂钩	SPCC2.0	1	
25	YE1614.7600100	翘式开关	组件	1	
24	YW070002000000	不锈钢管夹 2"	SUS	1	
23	--	理料管	组件	1	
22	--	前门板	SPCC1.5	1	
21	--	集料盒	SECC	1	
20	BR01016000020	面板 SG-16 (冲孔)	组件	1	
19	YE112331000000	启动按钮	组件	1	
18	YE112220000000	停止按钮	组件	1	
17	--	电气箱门	SPCC1.5	1	
16	YW030003000000	刹车脚踏板 3"PP	脚踏	2	
15	BHT1003800610	马达固定转毂	SUS304	1	
14	--	电幕安装板	SPCC1.2	1	
13	YE904.222000000	可调电位器 AG2DW0-22		1	
12	YW6304.06000000	十字棘轮轴 M10 303M6-镀锌		6	
11	--	变频器安装板	SPCC2.0	1	
10	YE11254.2000000	高低按钮	组件	1	
9	BL900024.01520	三色警灯	组件	1	
8	YE100211600000	主电源开关	组件	1	
7	YW64.0005000000	组合脚踏六脚脚踏板 088105		12	
6	YW620510000100	十字棘轮轴 M10 303M6-镀锌		14	
5	YW062532000000	合页 (L253-29) (生久)		2	
4	--	后挡板	SPCC1.2	1	
3	--	电按钮	SPCC2.0	1	
2	--	总支撑架	组件	1	
1	YW030003000200	脚踏脚踏板 3"PP	脚踏	2	

标题	图号	版号	制图	设计	校对	审核	更改前	更改后	更改人	日期	比例	数量	材质
SGF-264.2E 机架及电控箱部件											1:1		
表面要求													
物料号													

**信易電熱機股份有限公司**  
 Shini Plastics Technologies, Inc.



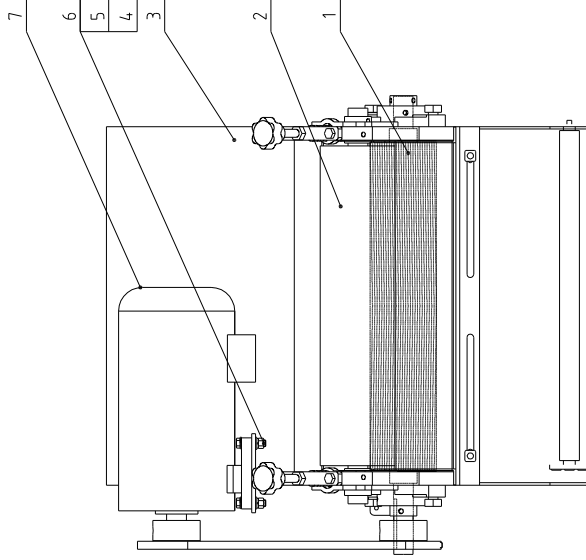
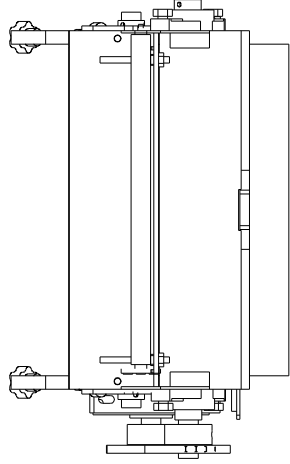
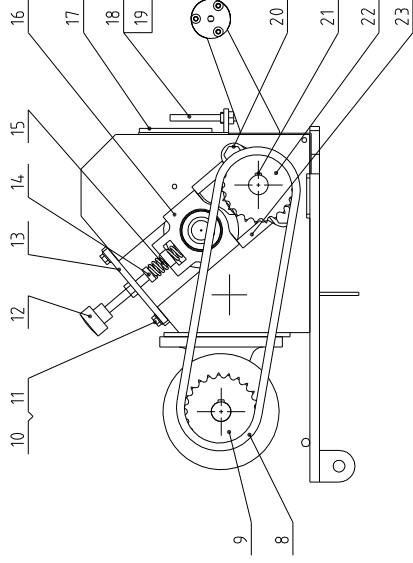


序号	代号	名称	比例	材料	数量	备注
28	YW41294.200000	面铣刀		SKD11	2	
27	BW30294.200310	粉碎室刮板		QT500-7	1	
26	YW661021000000	平垫圈 10		14.0HV	1	
25	YW61103000100	内六角圆柱头螺钉M10×30		12.9	1	
24	--	支撑块		SPH8.0	1	
23	BH11264.200010	刀架衬套加工图		4.5	1	
22	YW64.050800100	大角头螺母 M5		SUS304	6	GB/T6170
21	YW600515000000	大角头螺栓 M5×15		SUS304	6	GB/T5781
20	YW650160000000	弹簧垫圈 16		65Mn	15	GB/T93
19	YW6076.40000000	大角头螺栓 M16×4.0		8.8	15	GB/T5782
18	YW41294.200100	活动刀		SKD11	3	
17	BW30294.200010	粉碎室刮板		QT500-7	1	
16	YW661224.000000	平垫圈 12		14.0HV	8	
15	YW650120000000	弹簧垫圈 12		65Mn	8	GB/T93
14	YW601235000000	大角头螺栓 M12×3.5		8.8	8	GB/T5782
13	YW6806.30000000	止付螺栓 M6×3.0		合钢	2	
12	YR401660000000	梅花手柄 M16×6.0		铸各件	2	
11	BL52294.200820	黄铜 Ø8		4.5	1	
10	YR40104.50000000	梅花手柄 M10×4.5		铸各件	2	
9	YW661021000000	平垫圈 10		14.0HV	8	
8	YW6070.30001000	大角头螺栓 M10×3.0		8.8	8	
7	YE1614.76001000	安全开关		组件	1	Schmersal
6	BW302928004.70	粉碎室刮板		QT500-7	1	
5	YW609104.000000	把手 M10 螺栓长 14mm		铸各件	1	
4	BW30292800210	粉碎室刮板		QT500-7	1	
3	YW650080001000	弹簧垫圈 8		65Mn	6	
2	YW610820002000	内六角圆柱头螺钉 M8×2.0		12.9	6	GB/T770.1
1	YW112209000000	离心泵衬套 22209		GC15	2	GB/T288

序号	代号	名称	比例	材料	数量	备注
50	BH112024.000010	平垫 C14×4.5		4.5	1	
49	BH1024.1600010	轴套		Q235A	1	
48	YW610615001000	十字轴头螺钉 M6×15		8.8	8	
47	BL52262820020	右轴承盖		Q235A	1	
46	BW30292800610	右轴承盖		QT500-7	1	
45	BH10290020010	键 2		Q235A	2	
44	YR805072000000	炭纤维密封圈		橡胶	2	
43	YW452900000000	密封垫		SK5	2	
42	YW610612001000	内六角沉头螺钉 M6×12		12.9	6	
41	BW30292801010	左轴承盖		QT500-7	1	
40	BL52262815020	左轴承盖		Q235A	1	
39	BH10290010010	键 1		Q235A	2	
38	YW680610000000	止付螺栓 M6×1.0		合钢	2	
37	YW680610000000	止付螺栓 M6×1.0		合钢	2	
36	--	密封垫圈		组件	1	
35	YW680610000000	止付螺栓 M6×1.0		合钢	2	
34	BL52928000720	铜垫 L=500		H62	1	
33	BL5292800720	水嘴接头		H62	2	
32	BH10294.200210	连接块 I		Q235A	1	
31	BH10294.200110	连接块 II		Q235A	1	
30	YW611030001000	内六角圆柱头螺钉 M10×30		12.9	4	
29	BW04.030800010	水嘴接头		H62	2	

制图	SGF-264.2E	图号	
设计	粉碎室总成	标题	
校对		比例	
审核		材料	
日期		数量	
更改前		表面要求	
更改后		物料号	
标记			

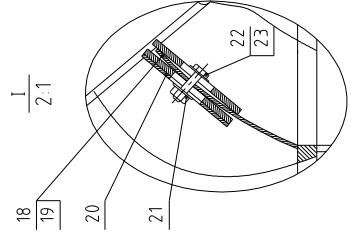
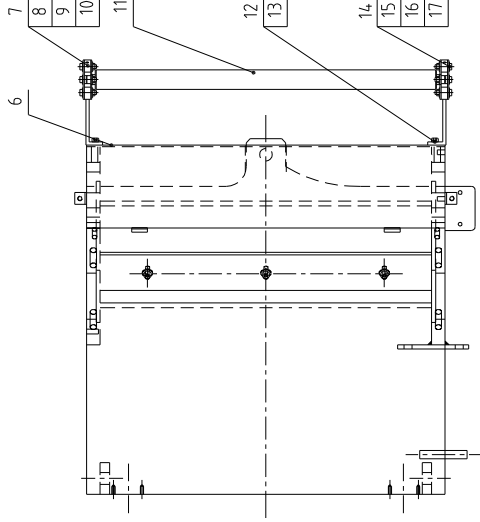
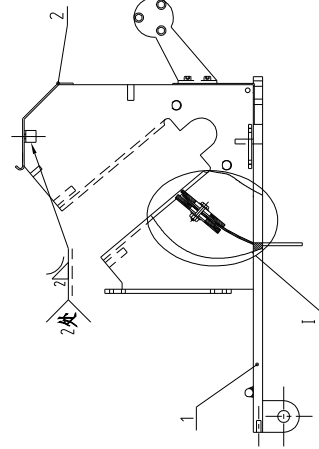
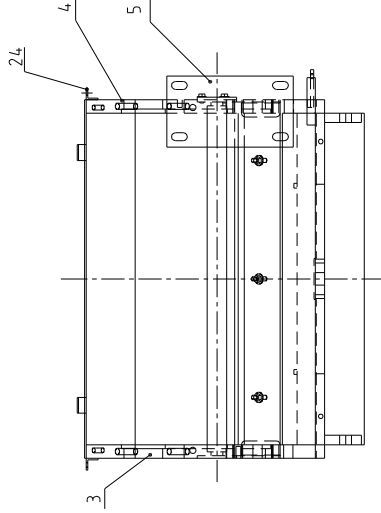
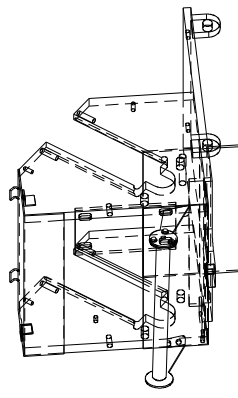

**信易電熱機股份有限公司**  
 Shini Plastics Technologies, Inc.



序号	代号	名称	材料	数量	备注
23	--	进料口送料板	SUS301	4	
22	YW30292800800	螺栓Ⅱ	40Cr	1	
21	BH10292860010	平键	45	1	
20	YW11020500000	带壳形盖外滚面球轴承	铸合金	2	
19	YW64080600000	六角螺栓 M8	8.8	2	
18	BH10292800040	斜置调弯杆	Q235A	2	
17	YW110205000100	带滑架外滚面轴承	铸合金	2	
16	--	送料装置零件	铸合金	1	
15	YW01163600000	压簧零件	65Mn	2	
14	BH10292800240	压水	Q235A	2	
13	BL5292800140	从动轴滑架块	SPH8.0	2	
12	YW09107000000	加长梅花销轴杆M10×70	铸合金	2	
11	YW66081900000	平垫圈 8	14.0HV	4	
10	YW60083000000	六角头螺栓 M8×30	8.8	4	
9	YW30292800600	螺栓	40Cr	1	
8	YW09081200000	链条	铸合金	1	台湾利民
7	YM50112000000	送料电机	铸合金	1	
6	YW65008000100	弹簧垫圈 8	65Mn	4	
5	YW60085000000	六角头螺栓 M8×50	8.8	4	
4	YW64080600000	六角螺栓 M8	8.8	4	
3	--	送料口罩零件	铸合金	1	
2	YW30292800500	从动轴轮	铸合金	1	
1	BH10294020010	主动轴轮	40Cr	1	

标题		图号	
SGF-264.2E		送料器部件	
制图	设计	审核	日期
校对	审核	日期	日期
标记	更改前	更改后	更改人
比例		数量	材质
		表面要求	物料号

**SHINI** 信易電機機械股份有限公司  
Shini Plastics Technologies, Inc.



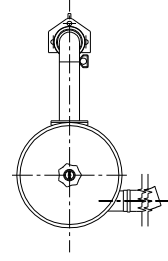
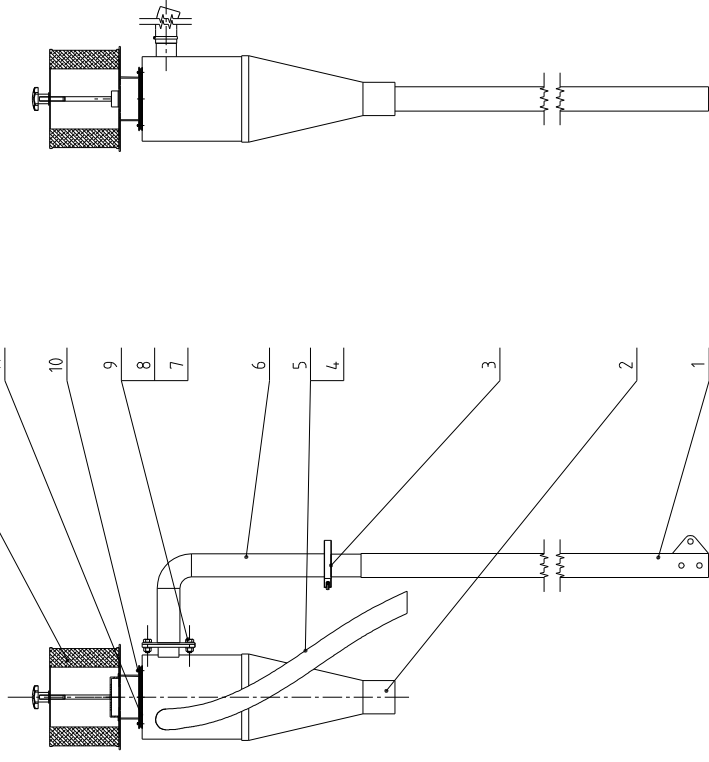
序号	代号	名称	材料	数量	备注
24	--	焊接模块	SPCC2.0	2	
23	YW60052500100	六角螺帽(GB6170)A2-70		3	
22	YW66061300000	槽钢(GB706)A3		6	
21	YW64.0005000000	镀锌材料(GB/T1835)		3	
20	--	进料端盖料板	SPCC2.0	1	
19	BH10294.210010	进料端后料板	铁角龙	2	
18	--	进料口焊接后板	SPCC2.0	1	
17	YW64.0005000000	镀锌材料(GB/T1835)		6	
16	YW610520000000	镀锌材料(GB/T1835)		6	
15	YW660612000000	镀锌材料(GB/T1835)		12	
14	--	外端盖	SPCC15	2	
13	YW61062000200	镀锌材料(GB/T1835)		4	
12	BL5262800720	滚筒左支架	SPHS 0	1	
11	BH10264.201610	无动力滚筒	SUS201	1	
10	YW6804.10000000	镀锌材料(GB/T1835)		2	
9	JW11618010000	轴承φ1800		2	
8	--	内端盖	SPCC15	2	
7	BL5262800620	滚筒右支架	SPHS 0	1	
6	--	进料口焊接前板	SPCC15	1	
5	--	小电机安装板	SPHS 0	1	
4	BL90000030520	进料口焊接左板	Q235A	1	
3	BL90000030420	进料口焊接右板	Q235A	1	
2	--	进料口焊接重板	SPCC2.0	1	
1	--	进料口焊接盖板	铝铸件	1	

标题	料号	图号	数量	比例	材料
制图	设计	校对	审核	表面要求	物料号
更改前	更改后	更改人	更改日期		
标记	日期	日期	日期		
标题			数量		
料号			比例		
图号			材料		
表面要求			物料号		

SGF-2642E  
进料口焊接图

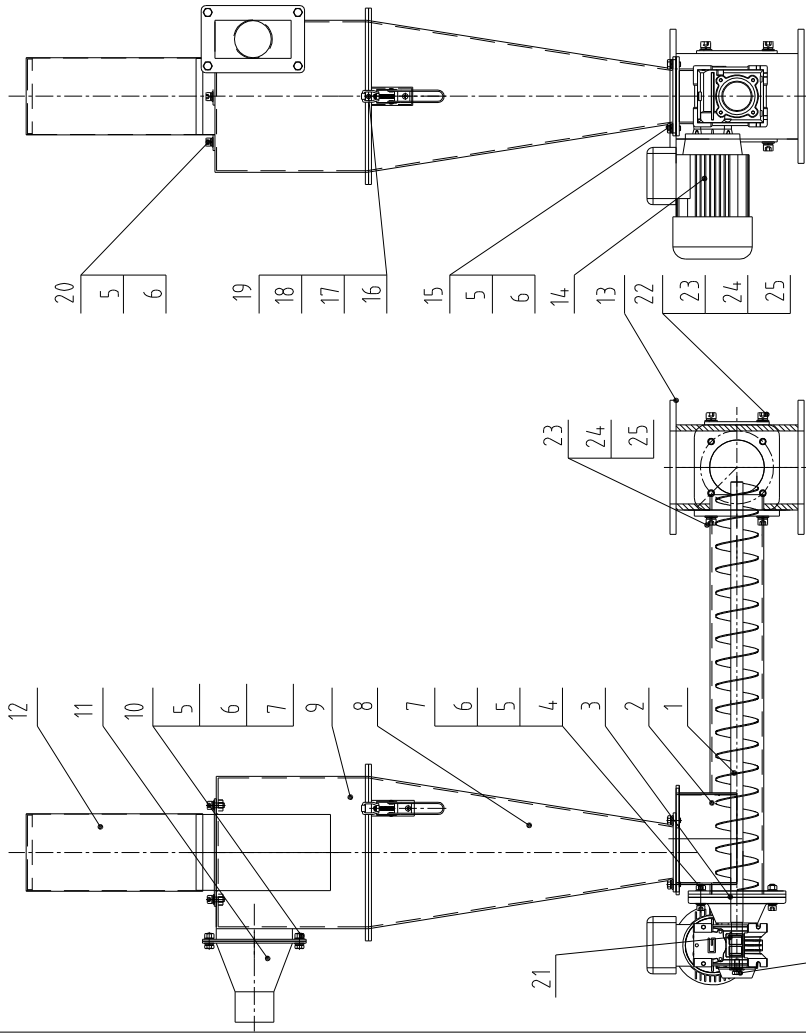


信易塑料科技股份有限公司  
Shini Plastics Technologies, Inc.



序号	代号	名称	材料	数量	备注
12	--	筒身过滤器	组合件	1	
11	BL59160000121	过滤器	组合件	1	
10	YW61051000200	叶轮材料(Φ100)H14.0HV	组合件	4	
9	YW64080600000	大轴材料(Φ100)H14.0HV	8.8	4	
8	YW66081900000	叶轮材料(Φ100)H14.0HV	14.0HV	8	
7	YW60082000500	叶轮材料(Φ100)H14.0HV	组合件	4	
6	--	上支撑	组合件	1	
5	YW02000300000	不锈钢管(Φ3")	组合件	2	
4	YR60253000000	铜丝软管(2.5")	组合件	1	2m
3	YW07001500500	1.5" 伞形接头管头	组合件	1	
2	--	鼓风机主体	组合件	1	
1	--	下支撑	组合件	1	
比例		材料		数量	备注
SGF-26E		鼓风机			
制图		设计		日期	
制图		设计		日期	
校对		校对		日期	
审核		审核		日期	
更改前		更改后		更改人	
标记		更改前		更改后	

**SHINI** 信易電熱機股份有限公司  
Shini Plastics Technologies, Inc.



26	YW66082200100	大口径螺母(19%88.4x2)-达克斯			1	
25	YW65010000000	标准型螺母(19%10)-达克斯			16	
24	YW66102000100	平垫圈(19%10)(1/2Zn)-达克斯			16	
23	YW61102500000	衬六瓣垫圈(17%10)(Mx5)-达克斯			16	
22	BR90262800010	视料板		PC板5mm	3	
21	BH10646000010	6×6×60平键		4.5#	1	
20	YW61082000000	衬六瓣垫圈(17%10)(Mx2)-达克斯			6	
19	YR10708000100	过滤网(100/800)橡胶		橡胶	1	
18	YW63061000000	十字槽垫圈(17%88.4x10)-达克斯			12	
17	--	挂钩		SUS201	3	
16	YW00121000100	新把手SHR-P-12U-A-20			3	
15	YW60081600100	大口径螺母(15%81.4x16)-达克斯			4	
14	YM50509000300	键槽(17%10)(1/2Zn)-达克斯			1	
13	--	底座		SPH10.0	1	
12	--	2.5"鼓风机出风口		组焊件	1	
11	--	2.5"鼓风机进风口		组焊件	1	
10	YW60082000200	大口径螺母(15%81.4x20)-达克斯			5	
9	--	2.5"鼓风机主体A		组焊件	1	
8	--	2.5"鼓风机主体B		组焊件	1	
7	YW64000800100	非标准螺母(19%10)(Mx8)-达克斯			8	
6	YW66081900000	平垫圈(19%10)(1/2Zn)-达克斯			26	
5	YW65008000100	标准型螺母(19%8)-达克斯			19	
4	YW61083500000	衬六瓣垫圈(17%10)(Mx3.5)-达克斯			4	
3	BL52262800420	马达安装法兰		SUS201	1	
2	--	螺杆出料管组件		组焊件	1	
1	BH10262805110	螺杆		SUS201	1	

制图	版号	标题	图号	名称	材质	数量	备注
设计	核准	SGF-26E		螺旋喂料装置总成	比例 1:11	数量 1	1
校对	日期	SHINI		信易电热机械股份有限公司	表面要求	材质	组合件
审核	更改前	SHINI		Shini Plastics Technologies, Inc.	物料号		
更改后	更改人						
更改前	日期						
更改后	日期						
更改前	日期						
更改后	日期						