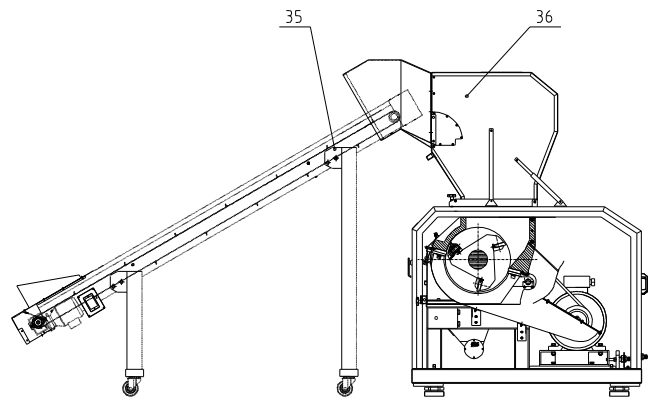
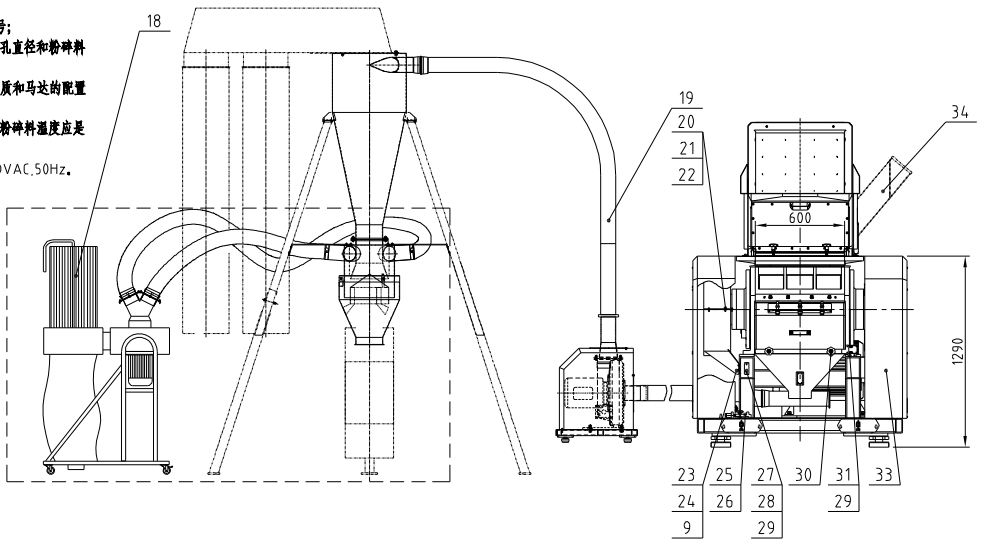
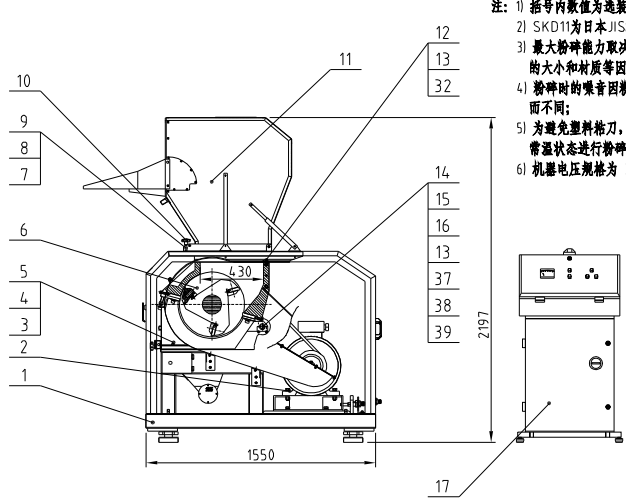


标准型重量(kg)	粉碎时噪音(dB(A))	最大粉碎能力(kg/hr)	粉碎室尺寸(mm)	转动刀片数量	固定刀片数量	刀具材质	送料风机公开(kW)	主轴转速(r.p.m)	电机功率(KW)	版本号
2350(2430)	105~110	800	430×600	3×1(5×1)	2×1	SKD11	2.2	525	30(37)	Ver E

- 注: 1) 括号内数值为选装;
 2) SKD11为日本JIS标准编号;
 3) 最大粉碎能力取决于筛网孔径和粉碎料的大小和材质等因素;
 4) 粉碎时的噪音因粉碎料材质和马达的配置而不同;
 5) 为避免塑料粘刀, 所有待粉碎料温度应是常温状态进行粉碎;
 6) 机器电压规格为 3φ, 400VAC, 50Hz.



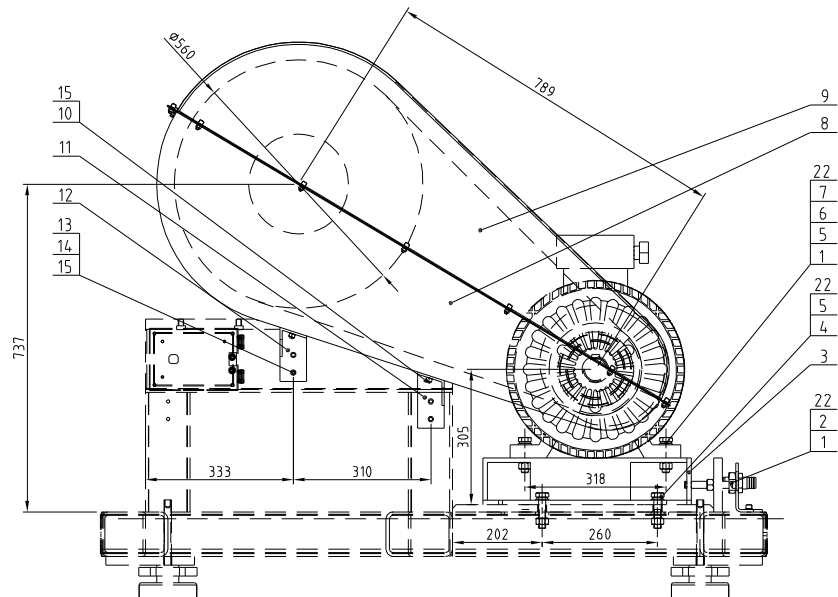
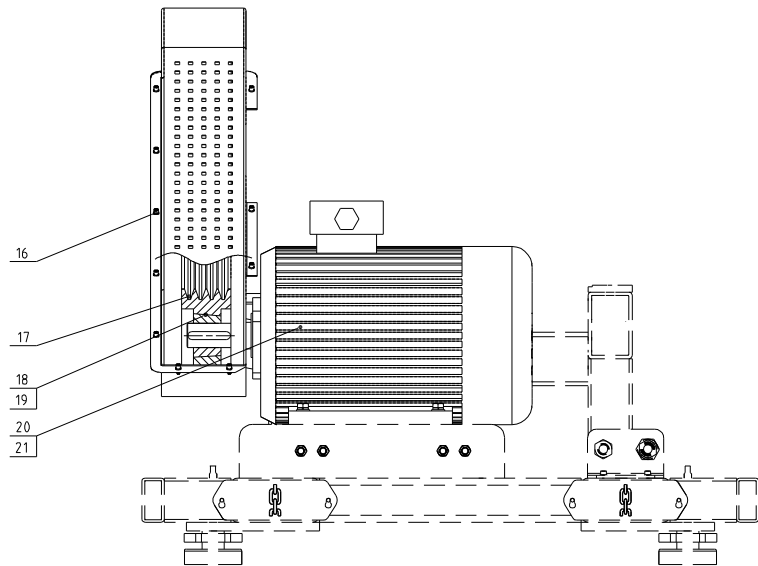
39	YW64.001000100	六角螺母GB/T6170 M10		1			
38	YW61106500000	六角圆柱头螺钉M10×65		1			
37	YW66102500000	平垫圈 10x25x1.5达克斯		2			
36	-	配输送料进料箱总成	组合件	1	选配		
35	-	输送机	组合件	1	选配		
34	-	侧面投料进料箱总成	组合件	1	选配		
33	-	护罩部件	组合件	1			
32	YW66102000100	平垫圈 A级10(11x20x2)		12			
31	-	开关固定板	SPH4.0	1			
30	YR4.0083500000	五星把手B型M8x35	组合件	2			
29	YW61051000200	十字槽头螺钉B7-88M6x0-达克斯		4			
28	JT10014.0000000	内六角扳手M14-加长型		1			
27	-	六角扳手固定板	SPCC2.0	1			
26	YR4.0084.5000000	五星把手B型M8x50	组合件	2			
25	BH104.36010010	调刀架	组合件	1			
24	YW65008000100	标准型弹簧垫圈GB/T93 8-达克斯		4			
23	YW61081600000	六角头螺栓B717M6x0-达克斯		4			
22	YW62061000000	十字槽头螺钉JIS11M6x0-达克斯		6			

21	-	飞格下罩	SPCC1 58.3	1			
20	-	飞格上罩	SPCC1 5	1			
19	-	送料总成	组合件	1			
18	-	粉尘分离系统	组合件	1	选配		
17	-	配电装置	组合件	1			
16	BH105.09001210	气动弹簧销轴	45	1			
15	YW01100010000	气压弹簧总长420,行程65,100N	组合件	1			
14	YW30223055000	康察联接套Z2-30x55	组合件	1			
13	YW65010000000	标准型弹簧垫圈B7193 10-达克斯		13			
12	YW60102500000	六角头螺栓B717M6x0-达克斯		12			
11	-	进料箱总成	组合件	1	标配		
10	YW09001200500	梅花把手(M12)	组合件	2			
9	YW66081900000	平垫圈8x19x2.0达克斯		6			
8	YW61082500100	六角头螺栓B717M6x0-达克斯		1			
7	-	挂钩	SPH6.0	1			
6	-	粉碎机总成	组合件	1			
5	YW661224.00000	平垫圈B719111805x6x29-达克斯		8			
4	YW65012200000	标准型弹簧垫圈B7193 12-达克斯		8			
3	YW60126000100	六角头螺栓B717M6x0-达克斯		8			
2	-	主传动装置	组合件	1			
1	-	机架总成	组合件	1			

序号	代号	名称	材质	数量	备注
	SG-4.360	粉碎机总成			
			比例	数量	
			材质		
			表面要求		
			物料号		

SHINI 信易电热机械股份有限公司
 Shini Plastics Technologies, Inc.

制图	版号	标题	图号	比例	数量
设计	核准	SG-4.360			
校对	核准	粉碎机总成			
标记	日期				
更改前	更改后				
更改人	日期				
审核	日期				



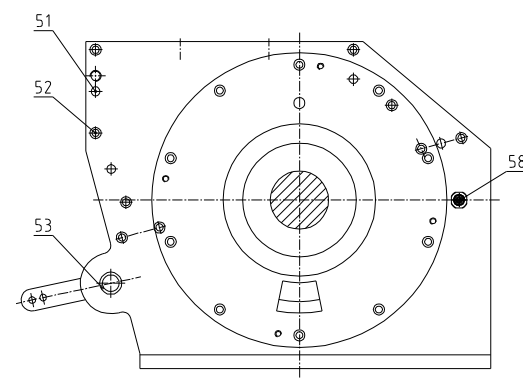
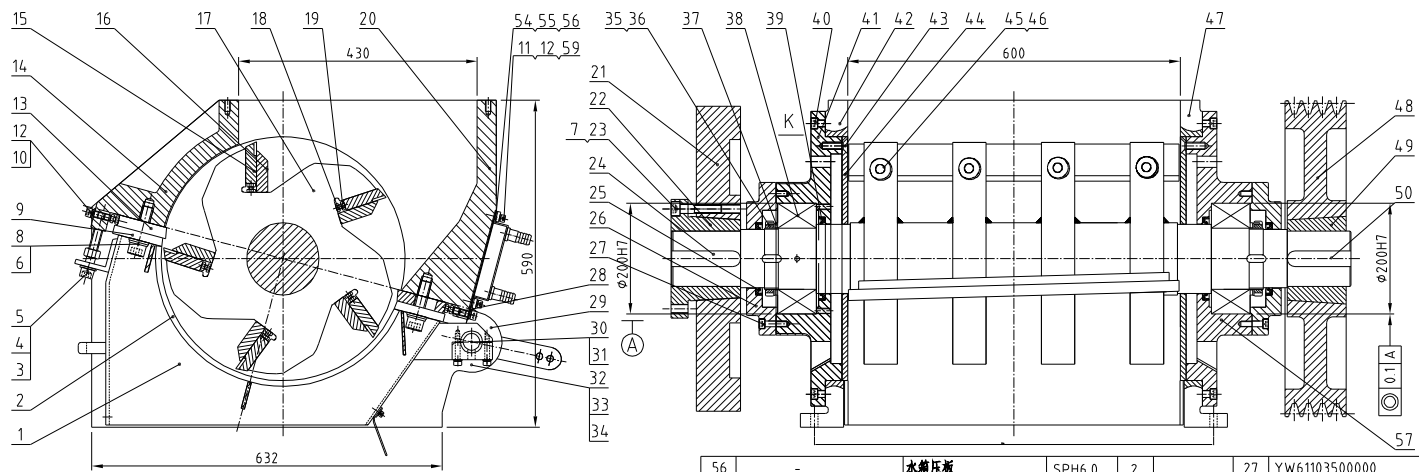
22	YW66164.000000	垫圈 16x4x5-达克姆 (非标)		10
21	YM102037004.00	电机 W20 3RXW-WZ25S-4P B3T IE3 400/690/460V	1	选配
20	YM102030004.00	电机 W20 3RXW-200L-4P B3T IE3 400/690/460V	1	标配
19	YW303020000000	锥套 3020(孔径φ55)	1	
18	YW302004.000000	电机皮带轮 SPC200x4	1	
17	YR002800000000	V带 (SPC-2800)	4	
16	YW620610000000	十字槽大扁头螺钉 JS1111 M6x10-达克姆	12	
15	YW660819000000	平垫圈 8x19x2.0达克姆	8	

14	YW65008000100	标准型皮带轮 G2/193 8-达克姆	4	
13	YW61082000200	六角螺栓 8x16/16x20-EP3 达克姆	4	
12	-	皮带轮护罩左支架	SPH5.0	1
11	-	皮带轮护罩右支架	SPH5.0	1
10	YW64.000800100	非金属材料六角螺母 标准	4	
9	-	带轮护罩上部	SPCC1.5	1
8	-	带轮护罩下部	SPCC1.5	1
7	YW611675000000	六角螺栓 8x15/8x16x15-EP3 达克姆	4	
6	YW661630000000	平垫圈 8x16/16x20-EP3 达克姆	8	
5	YW650162000000	弹簧垫圈 16	8	
4	YW60164.00000000	六角螺栓 8x15/8x16x15-EP3 达克姆	4	
3	-	电机安装座	SPH10.0	1
2	YW611610000000	六角螺栓 8x16/16x20-EP3 达克姆	4	
1	YW64.0016000000	六角螺母 8x16/16x20-EP3 达克姆	8	

					制图	版号
					设计	核
					校对	准
标记	更改前	更改后	更改人	日期	审核	日期

标题	SG-4360	图号		比例	数量
主传动装置					材质
					表面要求
				物料号	



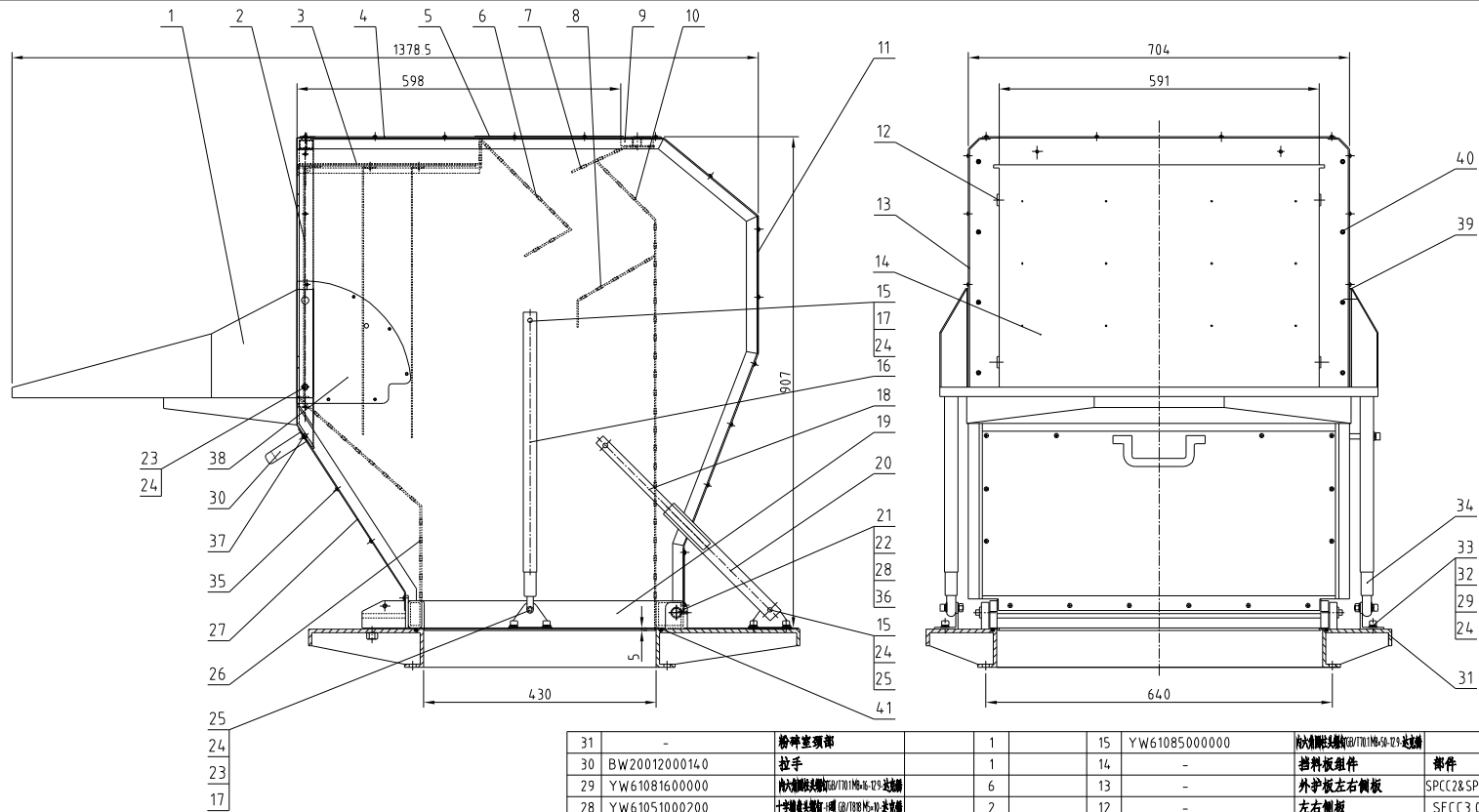


56	-	水箱压板	SPH6.0	2	27	YW61103500000	衬套	12	
55	-	水箱垫片	橡胶	1	26	BW304.36001010	轴承盖	2	
54	-	水箱	SUS201.20	1	25	YR20105100000	内包骨架旋转轴形密封圈	2	FB10513012
53	BH124.36001810	筛网架安装轴套	HG2	2	24	YW1028124.0000	单头普通平键C28x115	4.5	1
52	YW61165000000	衬套		18	23	YW61167500000	衬套	6	
51	BH1104.3600010	内螺纹柱销	4.5	8	22	BW304.36000910	飞轮轴套	1	1
50	YW10281150000	单头普通平键C28x115	4.5	1	21	BW304.36000810	飞轮	1	1
49	YW304.04010000	皮带轮套(φ4.0孔径10)		1	20	BW304.36002410	后箱块	1	1
48	YW305604.00000	大皮带轮SPC560x4		1	19	YW64.080600000	六角螺母GB/T6170 M6-达克斯	5	6/10 10为五动刀用
47	BW304.36001710	右箱块	QT500-7	1	18	YW60082500100	六角螺母GB/T5283 M6-达克斯	6/10	10为五动刀用
46	YW65020000000	标准型弹簧垫圈GB/T93.20	65Mn	12/20	20为五动刀用	BH114.36001010	刀架轴(三动刀)	1	1 标配
45	YW61206500000	衬套		12/20	20为五动刀用	BH114.36001610	刀架轴(五动刀)	1	1 选配
44	YW424.36001600	左右挡料板	SK5	2	16	BH11506000610	动刀片压板	3/5	5为五动刀用
43	YW61123000100	衬套		6	15	BH104.36300110	动刀片	1	1 5为五动刀用
42	BW304.36001510	左箱块	QT500-7	1	14	BW304.36002210	前箱块	1	1 QT500-7
41	BW304.36001410	左轴承座	QT500-7	1	13	YW424.36000700	固定刀	2	1 SKD11
40	YW61124.0000000	衬套		20	12	YW66081900000	平垫圈8x19x2.0达克斯	14.0HV	4
39	YR20125150120	内包骨架旋转轴形密封圈	橡胶	2	11	YW65008000100	标准型弹簧垫圈GB/T93.20	65Mn	20
38	YW11232220000	调心滚子轴承23222CA	GCr15	2	10	YW61086500000	衬套	16	
37	BH104.36013010	轴承套圈	Q235A	2	9	BW304.36002110	固定刀压块	4.5	2
36	YW65011000000	圆锥用止动垫圈110		2	8	YW65205200000	标准型弹簧垫圈GB/T93.20	10	
35	YW64.110200000	小圆螺母M110x2		2	7	YW65016200000	标准型弹簧垫圈GB/T93.16-达克斯	65Mn	6
34	YW66081600000	平垫圈(模GB/T91.18-达克斯)	14.0HV	2	6	YW61207000000	衬套	10	
33	YW65008000100	标准型弹簧垫圈GB/T93.8-达克斯	65Mn	2	5	YW64.001600000	六角螺母GB/T6170 M6-达克斯	8H	3
32	YW61083000000	衬套		2	4	YW66164.0000000	垫圈16x40x5-达克斯(特制)	3	
31	YW30223055000	底架连接套Z-20x55		1	3	YW61161000000	衬套	3	
30	BH114.36001210	筛网架安装轴	镀锌圆钢	1	2	BL554.36200220	筛网	4.5	1
29	-	气动弹簧组	Q235A	1	1	-	筛网架组件	Q235A	1
28	YW68121000000	衬套		8.8	8	-	-	-	-

59	YW61082501200	衬套		16	
58	-	筛网架限位弹簧组件	组合件	1	29
57	BW304.36003210	右轴承盖	QT500-7	1	28

标记	更改前	更改后	更改人	日期	制图	版号	标注	图号	比例	数量	材质
					设计	核准	SG-4360				
					校对	审核	粉碎室总成				
					日期	日期					表面要求
											物料号

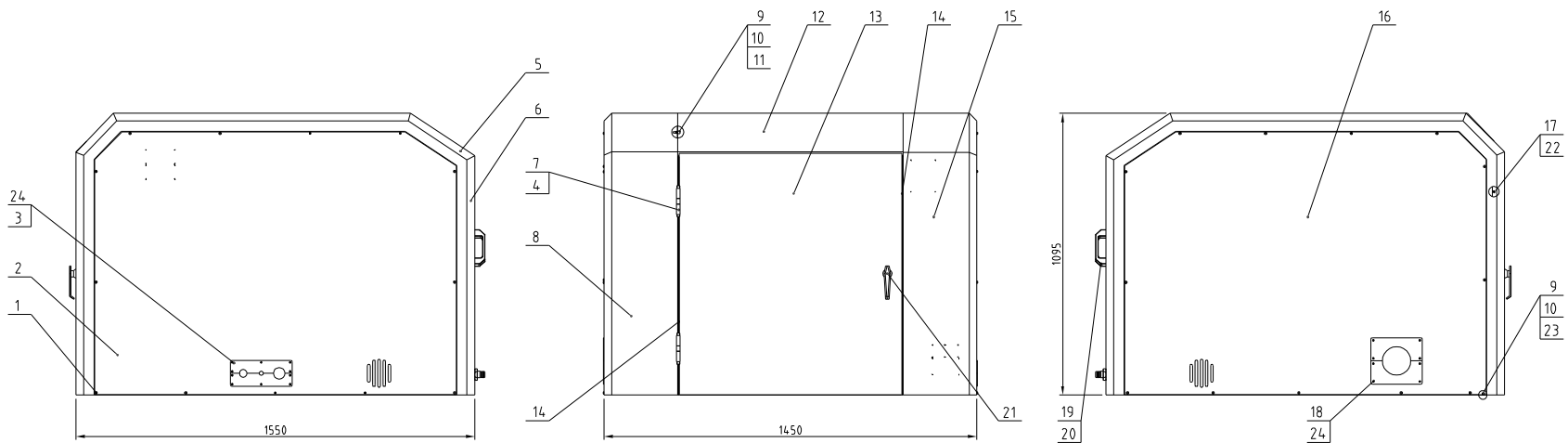




41	YR90000600400	黑色橡胶密封条 (直径5mm)	2	15m	25	YW64000800100	非金属零件六角螺母GB/T18811M8	BH	4	9	-	螺母板	SPH12.0	1	
40	YW61061601200	六角圆头螺帽 M6x16-0.3达克斯	8		24	YW66081900000	平底螺帽8x19x2.0达克斯	14.0HV	24	8	-	后中折板	SECC3.0	1	
39	-	进料口固定板有孔	1	SUS201	23	YW61083500000	六角圆头螺帽GB/T17116-M6-0.3达克斯	33H	2	7	-	后上新板	SECC3.0	1	
38	-	进料口固定板无孔	1	SUS201	22	YW68051000000	六角圆头螺帽GB/T17116-M6-0.3达克斯	33H	2	6	-	顶中折板	SECC3.0	1	
37	YW61082000200	内六角圆头螺帽M6x20	2		21	BH104.36001910	进料箱转轴	Q235A	1	5	-	透气板	1.5网板	1	
36	-	进料箱转轴压板	2	SUS201 3.0	20	BH104.36001810	支撑管2	Q235A	1	4	-	顶包板	SPCC2.0	1	
35	YW674.819000000	十字槽盘头自攻螺钉ST4.8x19	77		19	-	四方管架	Q235A	1	3	-	顶折板	SECC3.0	1	
34	YW01060000000	气压弹簧 600N	2		18	BH104.36000210	支撑管1	Q235A	1	2	-	料斗口	SPH4.0	1	
33	-	气压簧支撑座	3		17	YW64080600000	六角螺母GB/T16170 M8 达克斯		6	1	-	进料口	SPCC28SPH4	1	
32	YW65008000100	标准型弹簧垫圈GB/T193 8-达克斯	65Mn	6	16	BH104.36001510	气压簧套筒	Q235A	2						
31	-	粉碎室顶盖							1	15	YW61085000000	六角圆头螺帽GB/T17116-M6-0.3达克斯		4	
30	BW200120000140	拉手							1	14	-	挡料板组件	零件	1	
29	YW610816000000	六角圆头螺帽GB/T17116-M6-0.3达克斯							6	13	-	外折板左右侧板	SPCC28SPH5	2	
28	YW61051000200	十字槽盘头螺帽GB/T18816-M6-0.3达克斯							2	12	-	左右侧板	SECC3.0	2	
27	-	外包前板		SPCC2.0					1	11	-	外包后板	SPCC2.0	1	
26	-	前折板		SECC3.0					1	10	-	后折板	SECC3.0	1	
25	-	后折板		SECC3.0					4	9	-	螺母板	SPH12.0	1	
24	-	螺母板		SPH12.0					24	8	-	后中折板	SECC3.0	1	
23	-	后上新板		SECC3.0					4	7	-	后上新板	SECC3.0	1	
22	-	顶中折板		SECC3.0					2	6	-	顶中折板	SECC3.0	1	
21	-	透气板		1.5网板					1	5	-	透气板	1.5网板	1	
20	-	顶包板		SPCC2.0					1	4	-	顶包板	SPCC2.0	1	
19	-	顶折板		SECC3.0					1	3	-	顶折板	SECC3.0	1	
18	-	料斗口		SPH4.0					1	2	-	料斗口	SPH4.0	1	
17	-	进料口		SPCC28SPH4					6	1	-	进料口	SPCC28SPH4	1	
16	-	气压簧套筒		Q235A					2						

序号	代号	名称	材质	数量	备注
	SG-4360	进料箱总成			
制图	版号	比例	数量		
设计	核准	表面要求	物料号		
校对	日期				
标记	更改前	更改后	更改人	日期	审核

SHINI 信易电热机械股份有限公司
Shini Plastics Technologies, Inc.



20	YW61082000200	内六角圆头螺帽GB/T701M6-20-12.9-达克罗		6	
19	BW20012000140	铝方型拉手L120		3	
18	-	出料管线夹板	SPCC15	2	
17	-	门网板	网板15	1	
16	-	左护罩盖板	SPCC2.0	1	
15	-	右护罩	SPCC2.0	1	
14	YR10011000100	三复合管封胶套IX011		1	10100mm
13	-	门	SPCC2.0	1	
12	-	前上罩	SPCC15	1	
11	YW66641216000	平垫圈A级GB/T197.1 6-达克罗		8	
10	YW65006000100	标准型弹簧垫圈GB/T93.6-达克罗		16	
9	YW61061601200	内六角圆头螺帽GB/T701M6-16-12.9-达克罗		24	
8	-	左护罩	SPCC2.0	1	
7	YW060004.000000	不锈钢合页4"		2	
6	-	后下盖板	SPCC2.0	1	
5	-	后上盖板	SPCC2.0	1	
4	YW61051000100	内六角圆头螺帽GB/T701M5-10-12.9-达克罗		16	
3	-	电源线夹具板	SPCC15	2	
2	-	右护罩盖板	SPCC2.0	1	
1	YW62052500000	十字槽大扁头螺钉JIS1111 M5x25-达克罗		26	

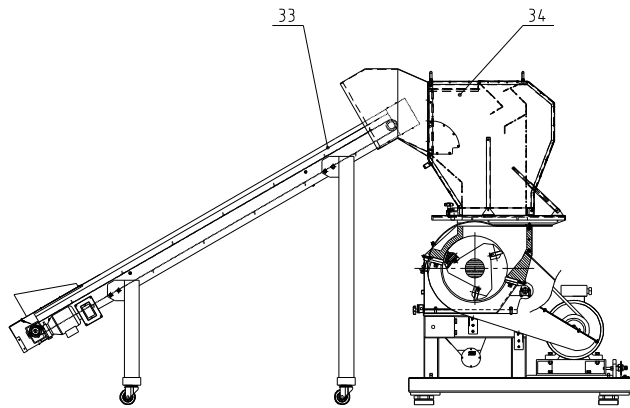
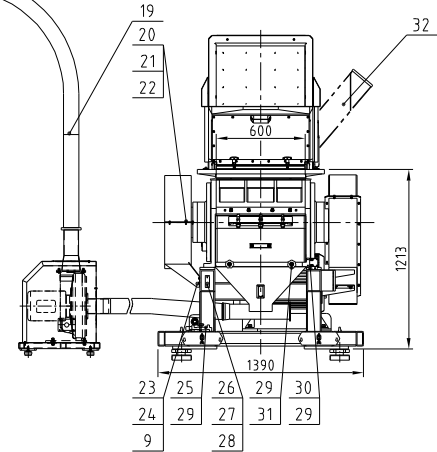
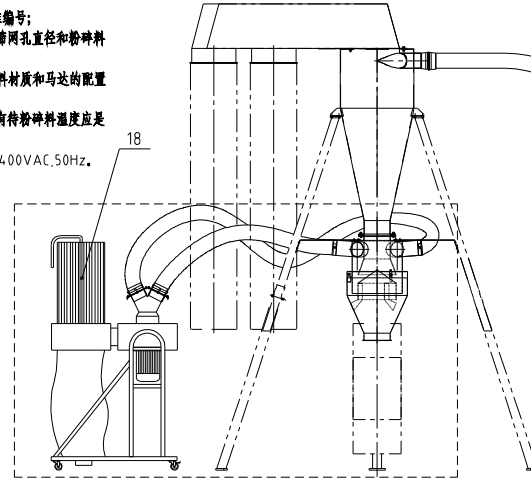
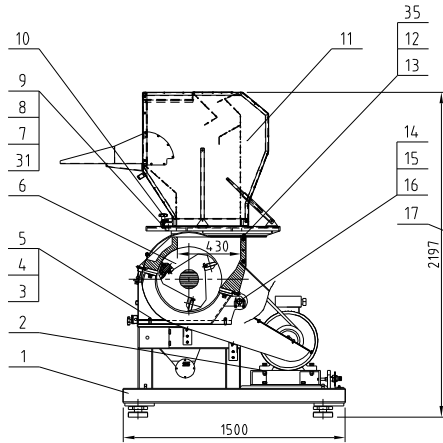
24	YW62050500000	十字槽大扁头螺钉JIS1111 M5x5-达克罗		18	
23	YW66061800000	大垫圈A级GB/T96.1 6-达克罗		32	
22	YW67481900000	十字槽盘头自钻自攻螺钉S14.8x19		11	
21	YW00004500000	门锁		1	

					制图	版号	标题	图号	比例	数量	备注
					设计	核	护罩部件		1:1		
					校对	准			材料		
					审核	日期			表面要求		
标记	更改前	更改后	更改人	日期	审核	日期			物料号		

SHINI 信易电热机械股份有限公司
Shini Plastics Technologies, Inc.

标准重量(kg)	粉碎时噪音dB(A)	最大粉碎能力(kg/hr)	粉碎室尺寸(mm)	转动刀片数量	固定刀片数量	刀具材质	主轴转速(r.p.m)	电机功率(KW)	版本号
2300(2350)	110-115	800	430×600	3×1(5×1)	2×1	SKD11	525	30(37)	Ver D

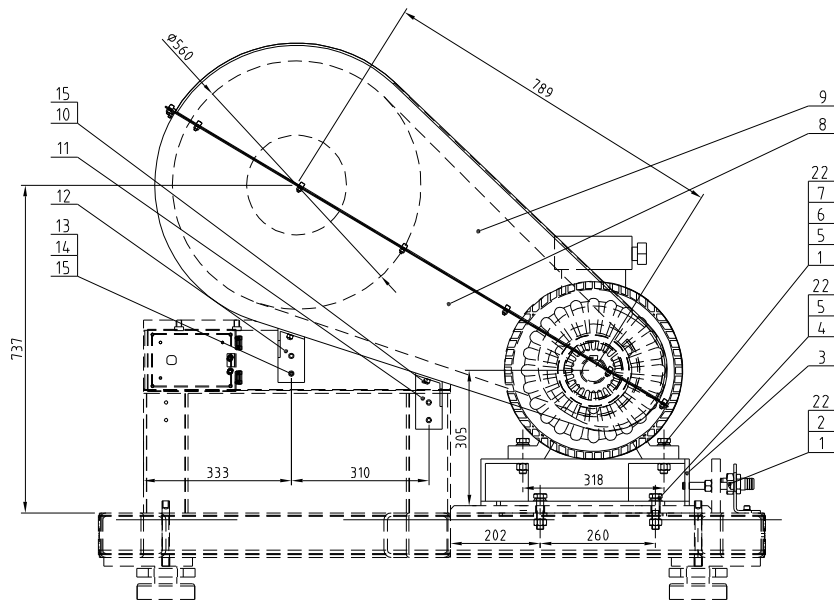
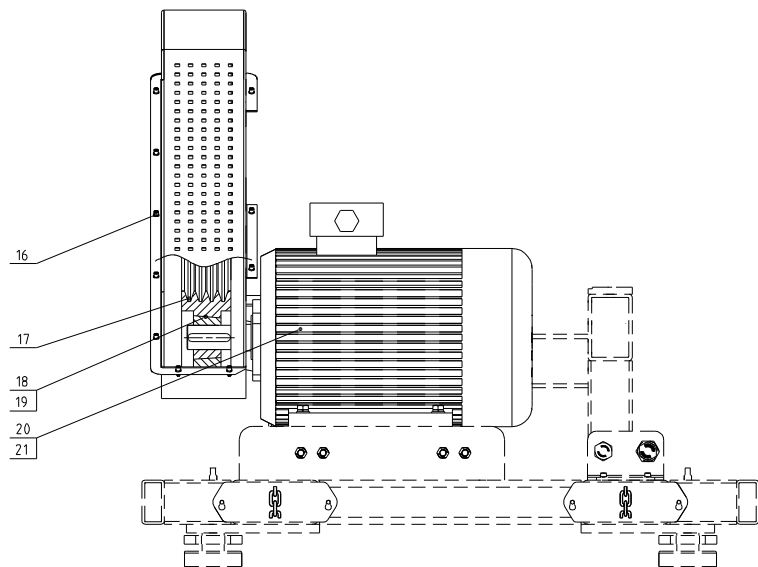
- 注: 1) 括号内数值为选配;
 2) SKD11为日本JIS标准编号;
 3) 最大粉碎能力取决于筛网孔径和粉碎料的大小和材质等因素;
 4) 粉碎时的噪音因粉碎料材质和马达的配置而不同;
 5) 为避免塑料扬尘, 所有待粉碎料温度应是常温状态进行粉碎;
 6) 机器电压规格为 3φ, 400VAC, 50Hz.



35	YW66102000100	平垫圈A级10(11×20×2)		12		
34	-	配输送机进料箱总成	组合件	1	选配	
33	-	输送机	组合件	1	选配	
32	-	侧面投料进料箱总成	组合件	1	选配	
31	YW64.080600000	六角螺母GB/T6170 M8		3		
30	-	开关固定板	SPH4.0	1		
29	YR4.0083500000	五星把手Φ型M8×35	组合件	4		
28	YW61051000200	十字锥头螺帽E71.8815.0-达克斯		4		
27	JT10014.000000	内六角扳手M14,加长型		1		
26	-	六角扳手固定板	SPCC2.0	1		
25	BH104.36010010	筛刀架	组合件	1		
24	YW65008000100	标准型弹簧轴套GB/T93 8-达克斯		4	选配飞轮时用	
23	YW61081600000	十字锥头螺帽E71.8816.0-达克斯		4	选配飞轮时用	
22	YW62061000000	十字锥头螺帽E75.0111M6.0-达克斯		6	选配飞轮时用	

21	-	飞轮下罩	SPCC158.3	1	选配飞轮时用
20	-	飞轮上罩	SPCC1.5	1	选配飞轮时用
19	-	送料总成	组合件	1	选配
18	-	粉尘分离系统	组合件	1	选配
17	-	配电装置	组合件	1	
16	BH10509001210	气动弹簧轴套	4.5	1	
15	YW01100010000	气压弹簧总长20,行程65,100N	组合件	1	
14	YW30223055000	康察联接套Z2-30×55	组合件	1	
13	YW65010000000	标准型弹簧轴套E7193.10-达克斯		12	
12	YW60102500000	大六角螺帽E715.81M25-23达克斯		12	
11	-	进料箱总成	组合件	1	标配
10	BH11300200010	进料梅花离合SG-30-ALL-42	组合件	2	
9	YW66081900000	平垫圈8×19×2.0达克斯		6	
8	YW61082500100	内六角螺帽E717.81M25-23达克斯		1	
7	-	挂钩	SPH6.0	1	
6	-	粉碎室总成	组合件	1	
5	YW661224.00000	平垫圈E71911.8125.24达克斯		8	
4	YW65012200000	标准型弹簧轴套E7193.12-达克斯		8	
3	YW60126000100	大六角螺帽E715.81M26-23达克斯		8	
2	-	主传动装置	组合件	1	
1	-	机架总成	组合件	1	

制图	版号	标题	SG-4360B	图号		比例	数量
设计	核准	粉碎机总成				⊕	材质
校对	核准	SHINI		信易电热机械股份有限公司 Shini Plastics Technologies, Inc.		表面要求	
标记	更改前	更改后	更改人	日期	审核	日期	物料号

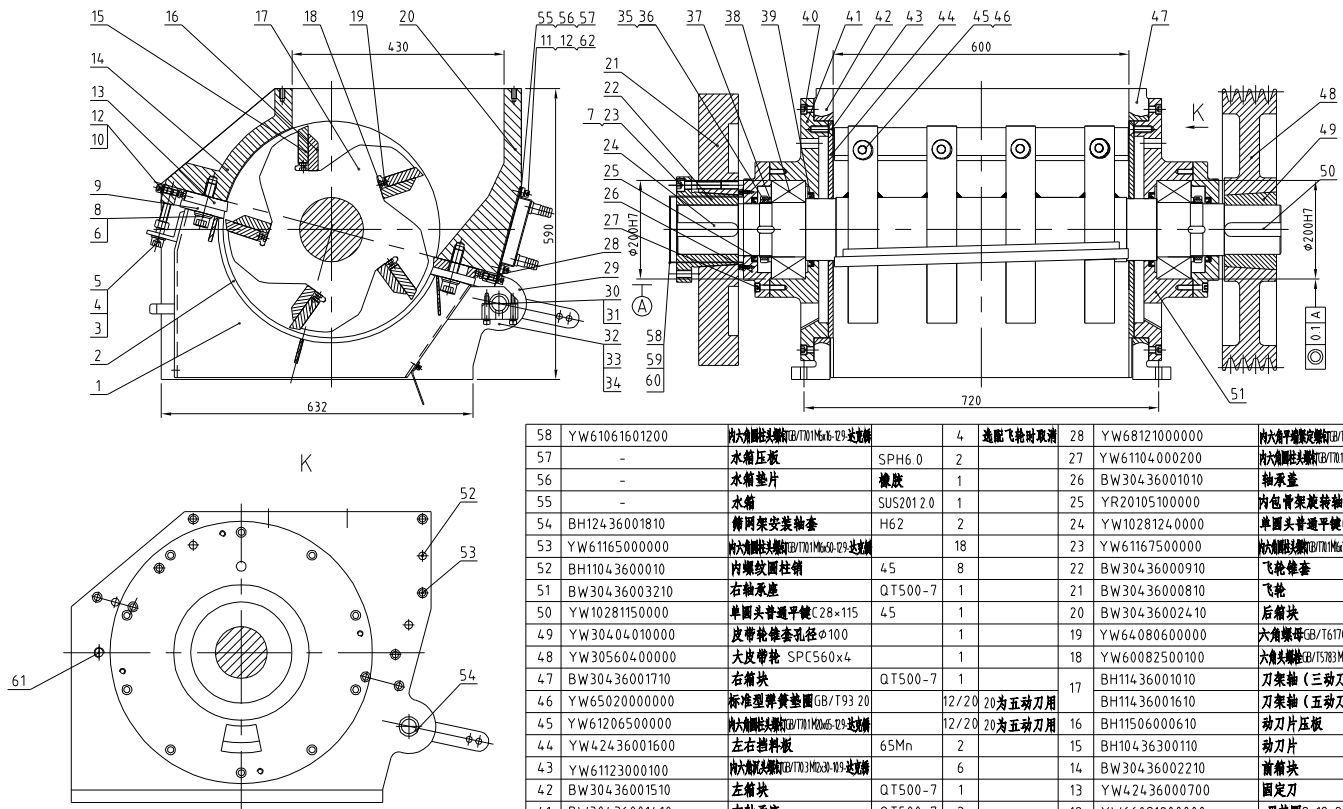


22	YW66164.000000	轴帽 16x40x5-达克纳 (非标)		10
21	YM102037004.00	电机 LW20 37KW-WZ25S-4P B3T IE3 400/690/460V	1	选配
20	YM102030004.00	电机 LW20 30KW-200L-4P B3T IE3 400/690/460V	1	标配
19	YW30302000000	锥套 30201孔径φ551	1	
18	YW302004.000000	电机皮带 SPC200x4	1	
17	YR00280000000	V带 (SPC-2800)	4	
16	YW62061000000	十字槽大扁头螺钉 JS1111 M6x10-达克纳	12	
15	YW66081900000	平垫圈 8x19x2.0达克纳	8	

14	YW65008000100	标准型皮带圈 G0/193 8-达克纳	4	
13	YW61082000200	六角螺栓 GB/T M16x20-12.9 达克纳	4	
12	-	皮带轮护罩左支架	SPH5.0	1
11	-	皮带轮护罩右支架	SPH5.0	1
10	YW64.000800100	非金属材料六角螺母 标准	4	
9	-	带轮护罩上部	SPCC1.5	1
8	-	带轮护罩下部	SPCC1.5	1
7	YW61167500000	六角螺栓 GB/T 5783 M6x75-12.9 达克纳	4	
6	YW66163000000	平垫圈 GB/T 931 M6x16-12.9 达克纳	8	
5	YW65016200000	弹簧垫圈 16	8	
4	YW60164.0000000	六角螺栓 GB/T 5783 M6x16-12.9 达克纳	4	
3	-	电机安装座	SPH10.0	1
2	YW61161000000	六角螺栓 GB/T 5783 M6x10-12.9 达克纳	4	
1	YW64.001600000	六角螺母 GB/T 6170 M6-达克纳	8	

					制图	版号
					设计	核准
					校对	日期
标记	更改前	更改后	更改人	日期	审核	日期

标题	SG-4360	图号		比例	数量
	主传动装置				材质
			信易电热机械股份有限公司 Shini Plastics Technologies, Inc.	表面要求	
				物料号	



58	YW61061601200	内六角螺栓GB/T701M6-19-达克斯	4	选配飞轮时取消	28	YW68121000000	内六角平垫圈GB/T71M6-12-达克斯	8	
57	-	水箱压板	SPH6.0	2	27	YW61104.000200	内六角垫圈GB/T71M6-12-达克斯	12	
56	-	水箱垫片	橡胶	1	26	BW304.36001010	轴承盖	QT500-7	2
55	-	水箱	SUS2012.0	1	25	YR20105100000	内包骨架旋转轴形密封圈	2	FB10513012
54	BH124.36001810	筛网架安装轴套	HG2	2	24	YW1028124.0000	单面头普通平键C28x12.4	4.5	1
53	YW61165000000	内六角螺栓GB/T701M6-19-达克斯	18	23	YW61167500000	内六角垫圈GB/T71M6-15-达克斯		6	
52	BH1104.3600010	内螺紋圆柱销	4.5	8	22	BW304.36000910	飞轮轴套	QT500-7	1
51	BW304.36003210	右轴承盖	QT500-7	1	21	BW304.36000810	飞轮	QT500-7	1
50	YW1028115.0000	单面头普通平键C28x11.5	4.5	1	20	BW304.36002410	后箱块	QT500-7	1
49	YW304.04.010000	皮带轮轴套孔径φ100		1	19	YW64.080600000	六角螺母GB/T6170 M6-达克斯	6/10	10为五动刀用
48	YW305604.000000	大皮带轮 SPC560x4		1	18	YW60082500100	六角垫圈GB/T153M6-15-达克斯	6/10	10为五动刀用
47	BW304.36001710	右箱块	QT500-7	1	17	BH114.36001010	刀架轴(三动刀)	组合件	1
46	YW65020000000	标准型弹簧垫圈GB/T93.20		12/20	20为五动刀用	BH114.36001610	刀架轴(五动刀)	组合件	1
45	YW61206500000	内六角螺栓GB/T701M6-19-达克斯		12/20	20为五动刀用	16	BH115.06000610	动刀片压板	Q235A
44	YW424.36001600	左右挡料板	65Mn	2	15	BH104.36300110	动刀片	SKD11	3/5
43	YW61123000100	内六角螺栓GB/T701M6-19-达克斯	6	6	14	BW304.36002210	前箱块	QT500-7	1
42	BW304.36001510	左箱块	QT500-7	1	13	YW424.36000700	固定刀	SKD11	2
41	BW304.36001410	左轴承盖	QT500-7	2	12	YW66081900000	平垫圈8x19x2.0达克斯	14.0HV	20
40	YW61124.0000000	内六角螺栓GB/T701M6-19-达克斯		20	11	YW65008000100	标准型弹簧垫圈GB/T93.8-达克斯	65Mn	16
39	YR20125150120	内包骨架旋转轴形密封圈	橡胶	2	10	YW61086500000	内六角螺栓GB/T701M6-19-达克斯		4
38	YW11322220000	调心滚子轴承23222CE4	GCr15	2	9	BW304.36002110	固定刀压块	4.5	2
37	BH104.36013010	轴承挡圈	Q235A	2	8	YW65205200000	标准型弹簧垫圈GB/T93.20		10
36	YW65011000000	圆锥母用止动垫圈GB/T858 M10		2	7	YW65016200000	标准型弹簧垫圈GB/T93.16-达克斯	65Mn	6
35	YW64.1102000000	小圆锥母GB/T810 M10x2-4.5铜		2	6	YW61207000000	内六角螺栓GB/T701M6-19-达克斯		10
34	YW660816000000	平垫圈GB/T917.18-达克斯		2	5	YW64.0016000000	六角螺母GB/T6170 M6-达克斯		3
33	YW65008000100	标准型弹簧垫圈GB/T93.8-达克斯		2	4	YW66164.0000000	垫圈16x4.0x5-达克斯(带柄)		3
32	YW610830000000	内六角螺栓GB/T701M6-19-达克斯		2	3	YW611610000000	内六角螺栓GB/T701M6-19-达克斯		3
31	YW30223055000	底盖联接套Z2-30x55		1	2	BL554.36200220	销钉φ2	4.5	1
62	YW61082501200	内六角螺栓GB/T701M6-19-达克斯		16					
61	-	筛网架限位弹簧组件	组合件	1					
60	-	左端盖	SPCC1.5	1	选配飞轮时取消				
59	YW65006000100	标准型弹簧垫圈GB/T93.6-达克斯		4	选配飞轮时取消				
29	-	气动弹簧软管	Q235A	1					
30	BH114.36001210	筛网架安装轴	镀锌圆钢	1					

序号	代号	名称	材质	数量	备注
62	YW61082501200	内六角螺栓GB/T701M6-19-达克斯		16	
61	-	筛网架限位弹簧组件	组合件	1	
60	-	左端盖	SPCC1.5	1	选配飞轮时取消
59	YW65006000100	标准型弹簧垫圈GB/T93.6-达克斯		4	选配飞轮时取消
29	-	气动弹簧软管	Q235A	1	
30	BH114.36001210	筛网架安装轴	镀锌圆钢	1	
28	YW68121000000	内六角平垫圈GB/T71M6-12-达克斯		8	
27	YW61104.000200	内六角垫圈GB/T71M6-12-达克斯		12	
26	BW304.36001010	轴承盖	QT500-7	2	
25	YR20105100000	内包骨架旋转轴形密封圈		2	FB10513012
24	YW1028124.0000	单面头普通平键C28x12.4	4.5	1	
23	YW61167500000	内六角垫圈GB/T71M6-15-达克斯		6	
22	BW304.36000910	飞轮轴套	QT500-7	1	选配
21	BW304.36000810	飞轮	QT500-7	1	选配
20	BW304.36002410	后箱块	QT500-7	1	
19	YW64.080600000	六角螺母GB/T6170 M6-达克斯		6/10	10为五动刀用
18	YW60082500100	六角垫圈GB/T153M6-15-达克斯		6/10	10为五动刀用
17	BH114.36001010	刀架轴(三动刀)	组合件	1	标配
16	BH114.36001610	刀架轴(五动刀)	组合件	1	选配
15	BH104.36300110	动刀片压板	Q235A	3/5	5为五动刀用
14	BW304.36002210	动刀片	SKD11	3/5	5为五动刀用
13	YW424.36000700	前箱块	QT500-7	1	
12	YW66081900000	固定刀	SKD11	2	
11	YW65008000100	平垫圈8x19x2.0达克斯	14.0HV	20	
10	YW61086500000	标准型弹簧垫圈GB/T93.8-达克斯	65Mn	16	
9	BW304.36002110	内六角螺栓GB/T701M6-19-达克斯		4	
8	YW65205200000	固定刀压块	4.5	2	
7	YW65016200000	标准型弹簧垫圈GB/T93.20		10	
6	YW61207000000	标准型弹簧垫圈GB/T93.16-达克斯	65Mn	6	
5	YW64.0016000000	内六角螺栓GB/T701M6-19-达克斯		10	
4	YW66164.0000000	六角螺母GB/T6170 M6-达克斯		3	
3	YW611610000000	垫圈16x4.0x5-达克斯(带柄)		3	
2	BL554.36200220	内六角螺栓GB/T701M6-19-达克斯		3	
1	-	销钉φ2	4.5	1	
1	-	筛网架组件	Q235A	1	

制图 版号 标题 SG-4360B 图号 比例 数量 材质

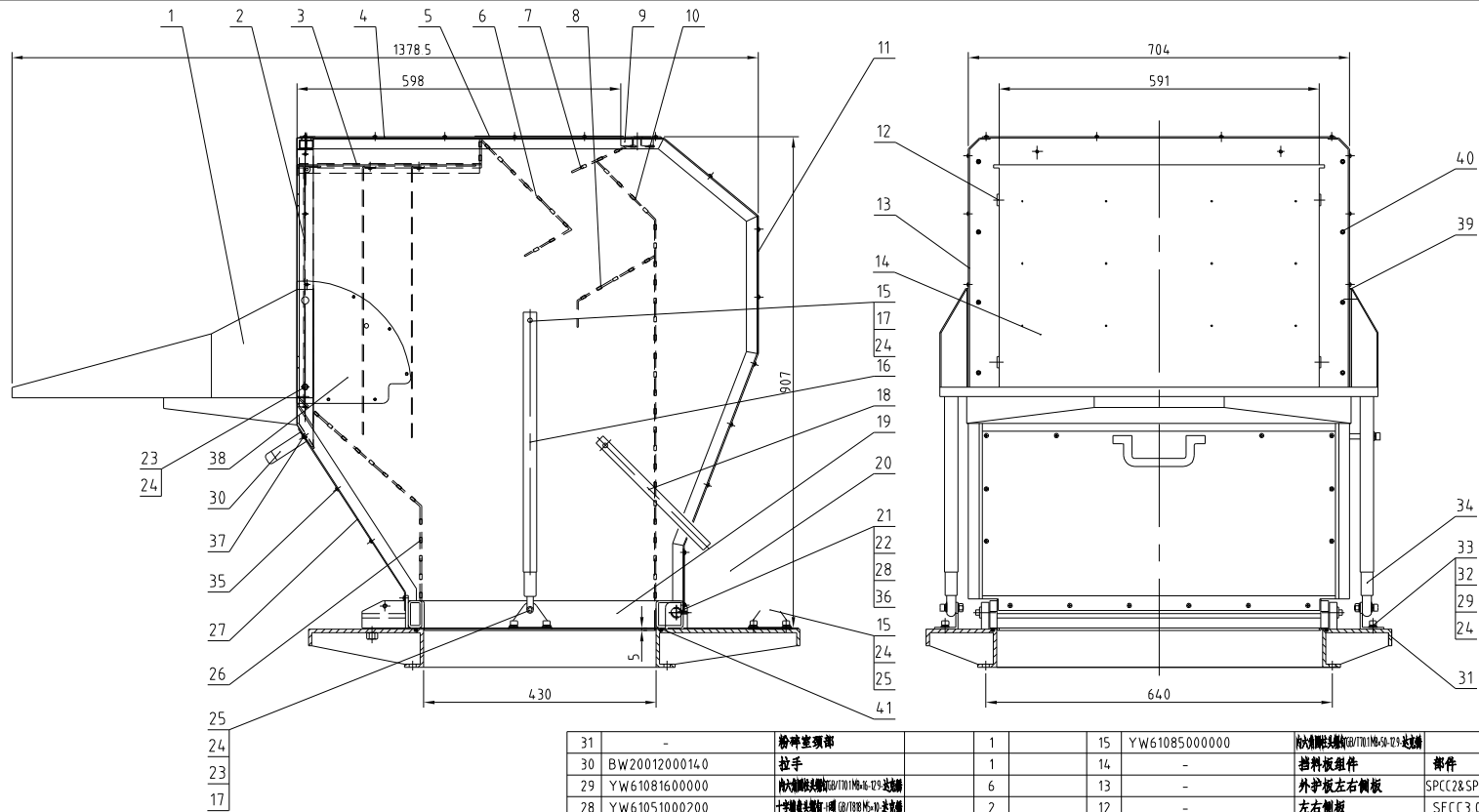
设计 核准 粉碎室总成

校对 日期

标记 更改前 更改后 更改人 日期 审核 日期

SHINI 信易电热机械股份有限公司
Shini Plastics Technologies, Inc.

表面要求 物料号



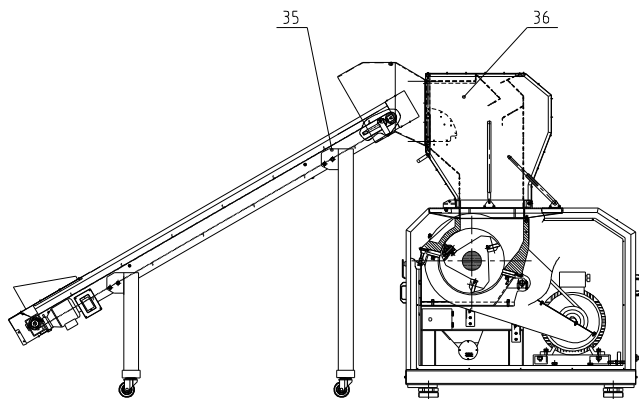
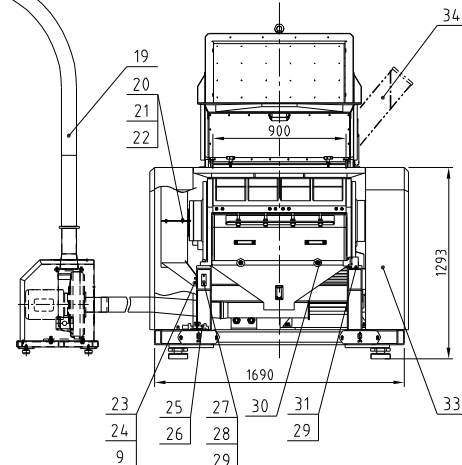
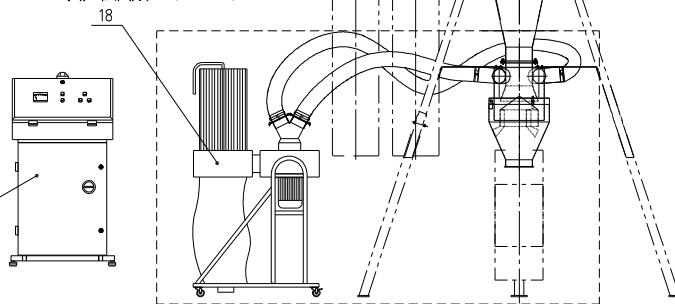
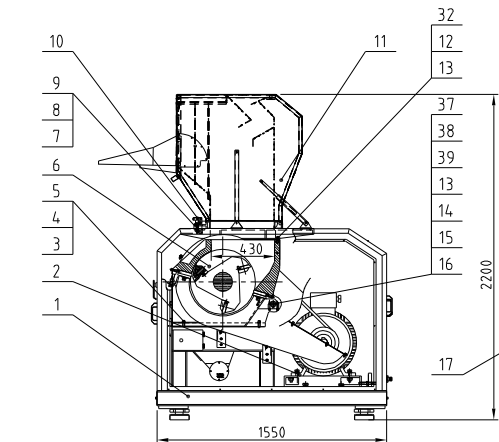
41	YR90000600400	黑色橡胶密封条 (直径6mm)	2	15m	25	YW64000800100	非金属零件六角螺母GB/T8811M8	BH	4	9	-	螺母板	SPH12.0	1
40	YW61061601200	六角圆头螺帽 M6x19-达克斯	8		24	YW66081900000	平垫圈 8x19x2.0-达克斯	14.0HV	24	8	-	后中折板	SECC3.0	1
39	-	进料口固定板有孔	1	SUS201	23	YW61083500000	六角圆头螺帽GB/T1711M6-19-达克斯	33H	2	7	-	后上新板	SECC3.0	1
38	-	进料口固定板无孔	1	SUS201	22	YW68051000000	六角圆头螺帽GB/T1711M6-19-达克斯	33H	2	6	-	顶中折板	SECC3.0	1
37	YW61082000200	内六角圆头螺帽M6x20	2		21	BH104.36001910	进料箱转轴	Q235A	1	5	-	透气板	1.5网板	1
36	-	进料箱转轴压板	2	SUS201 3.0	20	BH104.36001810	支撑管2	Q235A	1	4	-	顶包板	SPCC2.0	1
35	YW674.819000000	十字槽盘头自攻螺钉 ST4.8x19	77		19	-	四方管架	Q235A	1	3	-	顶折板	SECC3.0	1
34	YW01060000000	气压弹簧 600N	2		18	BH104.36000210	支撑管1	Q235A	1	2	-	料斗口	SPH4.0	1
33	-	气压簧支撑座	3		17	YW64.080600000	六角螺母GB/T6170 M8-达克斯		6	1	-	进料口	SPCC28SPH4	1
32	YW65008000100	标准型弹簧垫圈GB/T193 8-达克斯	65Mn	6	16	BH104.36001510	气压簧套筒	Q235A	2					

序号	代号	名称	材质	数量	备注																												
<table border="1" style="width: 100%; border-collapse: collapse;"> <tr> <td style="width: 20%;"></td> <td style="width: 20%; text-align: center;">制图</td> <td style="width: 20%; text-align: center;">版号</td> <td style="width: 20%; text-align: center;">标题</td> <td style="width: 20%; text-align: center;">图号</td> <td style="width: 20%; text-align: center;">比例</td> <td style="width: 20%; text-align: center;">数量</td> </tr> <tr> <td></td> <td style="text-align: center;">设计</td> <td style="text-align: center;">核</td> <td colspan="2" style="text-align: center;">进料箱总成</td> <td style="text-align: center;">1:1</td> <td style="text-align: center;">1</td> </tr> <tr> <td></td> <td style="text-align: center;">校对</td> <td style="text-align: center;">准</td> <td colspan="2" rowspan="2" style="text-align: center;"> 信易电热机械股份有限公司 Shini Plastics Technologies, Inc. </td> <td style="text-align: center;">表面要求</td> <td style="text-align: center;">材质</td> </tr> <tr> <td style="text-align: center;">标记</td> <td style="text-align: center;">更改前</td> <td style="text-align: center;">更改后</td> <td style="text-align: center;">更改人</td> <td style="text-align: center;">日期</td> <td style="text-align: center;">审核</td> <td style="text-align: center;">日期</td> </tr> </table>							制图	版号	标题	图号	比例	数量		设计	核	进料箱总成		1:1	1		校对	准	信易电热机械股份有限公司 Shini Plastics Technologies, Inc.		表面要求	材质	标记	更改前	更改后	更改人	日期	审核	日期
	制图	版号	标题	图号	比例	数量																											
	设计	核	进料箱总成		1:1	1																											
	校对	准	信易电热机械股份有限公司 Shini Plastics Technologies, Inc.		表面要求	材质																											
标记	更改前	更改后			更改人	日期	审核	日期																									
<table border="1" style="width: 100%; border-collapse: collapse;"> <tr> <td style="width: 20%;"></td> <td style="width: 20%; text-align: center;">制图</td> <td style="width: 20%; text-align: center;">版号</td> <td style="width: 20%; text-align: center;">标题</td> <td style="width: 20%; text-align: center;">图号</td> <td style="width: 20%; text-align: center;">比例</td> <td style="width: 20%; text-align: center;">数量</td> </tr> <tr> <td></td> <td style="text-align: center;">设计</td> <td style="text-align: center;">核</td> <td colspan="2" style="text-align: center;">进料箱总成</td> <td style="text-align: center;">1:1</td> <td style="text-align: center;">1</td> </tr> <tr> <td></td> <td style="text-align: center;">校对</td> <td style="text-align: center;">准</td> <td colspan="2" rowspan="2" style="text-align: center;"> 信易电热机械股份有限公司 Shini Plastics Technologies, Inc. </td> <td style="text-align: center;">表面要求</td> <td style="text-align: center;">材质</td> </tr> <tr> <td style="text-align: center;">标记</td> <td style="text-align: center;">更改前</td> <td style="text-align: center;">更改后</td> <td style="text-align: center;">更改人</td> <td style="text-align: center;">日期</td> <td style="text-align: center;">审核</td> <td style="text-align: center;">日期</td> </tr> </table>							制图	版号	标题	图号	比例	数量		设计	核	进料箱总成		1:1	1		校对	准	信易电热机械股份有限公司 Shini Plastics Technologies, Inc.		表面要求	材质	标记	更改前	更改后	更改人	日期	审核	日期
	制图	版号	标题	图号	比例	数量																											
	设计	核	进料箱总成		1:1	1																											
	校对	准	信易电热机械股份有限公司 Shini Plastics Technologies, Inc.		表面要求	材质																											
标记	更改前	更改后			更改人	日期	审核	日期																									

信易电热机械股份有限公司
 Shini Plastics Technologies, Inc.

标准型重量(kg)	粉碎时噪音(dB(A))	最大粉碎能力(kg/hr)	粉碎室尺寸(mm)	转动刀片数量	固定刀片数量	刀具材质	送料风机公开(kW)	主轴转速(r.p.m)	电机功率(KW)	版本号
2730(2780)	105~110	1000	430×900	3x2(5x2)	2x2	SKD11	2.2	525	37(45)	Ver E

- 注: 1) 括号内数值为选装;
 2) SKD11为日本JIS标准编号;
 3) 最大粉碎能力取决于筛网孔径和粉碎料的大小和材质等因素;
 4) 粉碎时的噪音因粉碎料材质和马达的配置而不同;
 5) 为避免塑料热刀, 所有待粉碎料温度应是常温状态进行粉碎;
 6) 机器电压规格为 3φ, 400VAC, 50Hz.

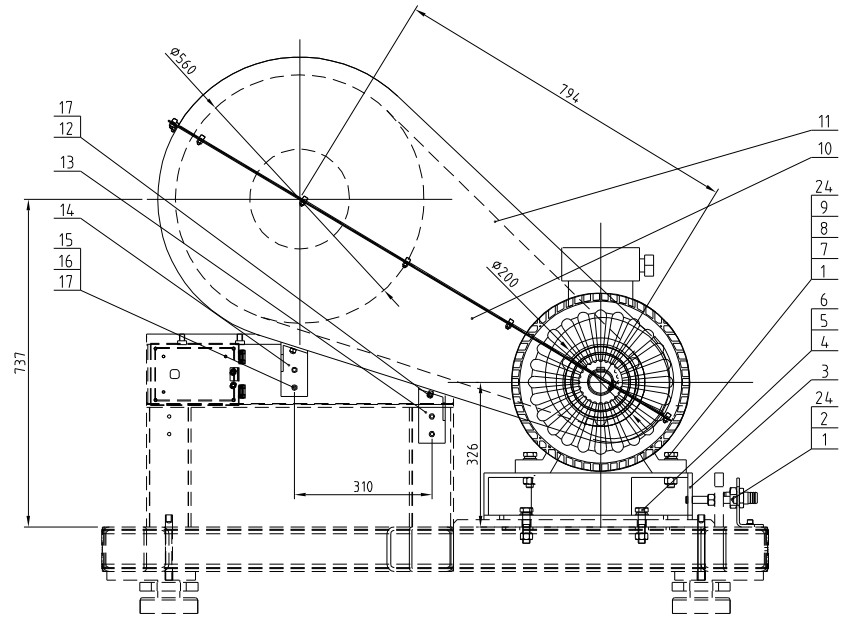
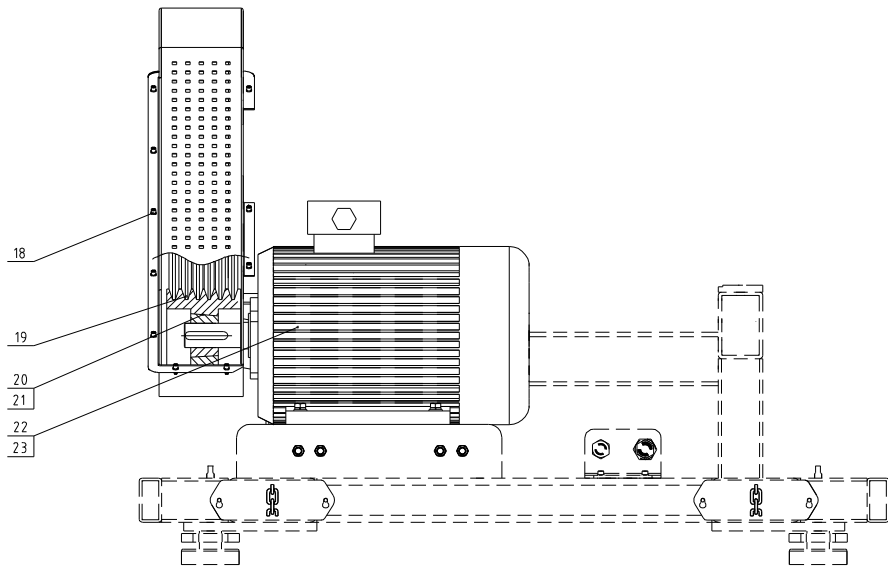


39	YW64.001000100	六角螺母GB/T6170 M10		1			
38	YW61106500000	六角圆柱头螺钉M10x65		1			
37	YW66102500000	平垫圈10x25x1.5达克斯		2			
36	-	配输送机进料箱总成	组合件	1	选配		
35	-	皮带输送机	组合件	1	选配		
34	-	侧面进料料箱总成	组合件	1	选配		
33	-	护罩部件	组合件	1			
32	YW66102000100	平垫圈A级10(11x20x2)		12			
31	-	开关固定板	SPH4.0	1			
30	YR4.0083500000	五星把手B型M8x35	组合件	2			
29	YW61051000200	十字槽头螺钉BT-88M6x0-达克斯		4			
28	JT10014.0000000	内六角扳手M14-加长型		1			
27	-	六角扳手固定板	SPCC2.0	1			
26	YR4.0084.5000000	五星把手B型M8x50	组合件	2			
25	BH104.39001910	锯刀架	组合件	1			
24	YW65008000100	标准型弹簧轴套GB/T93 B-达克斯		4			
23	YW61081600000	标准型弹簧轴套GB/T93 B-达克斯		4			
22	YW62061000000	十字槽头螺钉JIS1011M6x10-达克斯		6			

21	-	飞轮下罩	SPCC15&3	1			
20	-	飞轮上罩	SPCC15	1			
19	-	送料总成	组合件	1			
18	-	粉尘分离系统	组合件	1	选配		
17	-	配电装置	组合件	1			
16	BH10509001210	气动弹簧销轴	45	1			
15	YW0110014.0000	气压弹簧总长420,行程85,1400N	组合件	1			
14	YW30223055000	底座联接套Z2-30x55	组合件	1			
13	YW65010000000	标准型弹簧轴套GB/T93 D-达克斯		13			
12	YW60102500100	大规格轴套GB/T93 M16x0-达克斯		12			
11	-	进料箱总成	组合件	1	标配		
10	YW09001200500	梅花把手(M12)	组合件	2			
9	YW66081900000	平垫圈8x19x2-达克斯		6			
8	YW61082500100	标准型弹簧轴套GB/T93 M16x0-达克斯		1			
7	-	挂钩	SPH6.0	1			
6	-	粉碎室总成	组合件	1			
5	YW661224.00000	标准型弹簧轴套GB/T93 M16x0-达克斯		8			
4	YW65012200000	标准型弹簧轴套GB/T93 D-达克斯		8			
3	YW60126000100	大规格轴套GB/T93 M16x0-达克斯		8			
2	-	主传动装置	组合件	1			
1	-	机架总成	组合件	1			

制图	版号	设计	核准	校对	审核
更改前	更改后	更改人	日期	日期	日期

序号	代号	名称	材质	数量	备注
SG-4390		粉碎机总成			
SHINI		信易电热机械股份有限公司 Shini Plastics Technologies, Inc.	表面要求		
		物料号			

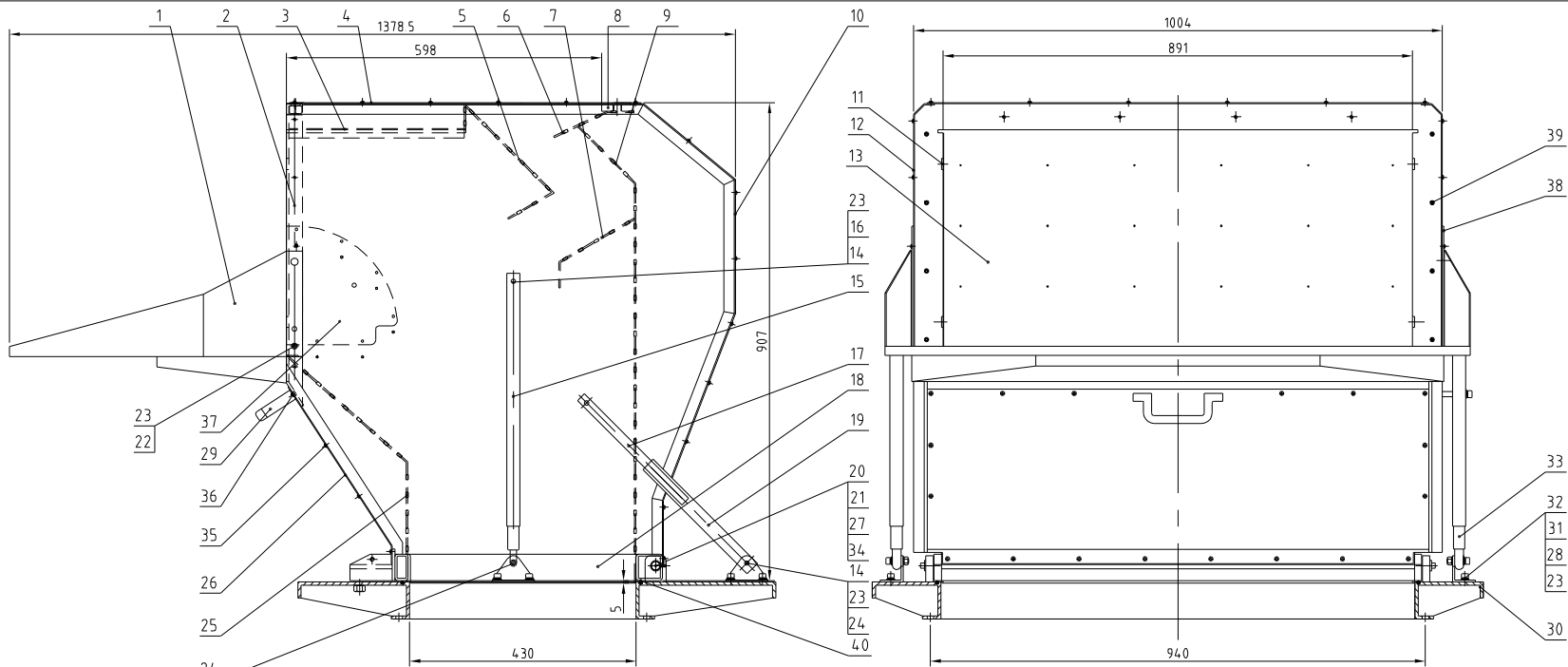


24	YW66164000000	垫圈 6x40x5-达克姆 (非标)	6
23	YM10204500400	电机 W20 45KW-WZ25S-4P B3T1 E3 400/690/460V	1
22	YM10203700400	电机 W20 37KW-WZ25S-4P B3T1 E3 400/690/460V	1
21	YW30353506000	轴承 3535 孔径 $\phi 60$	1
20	YW30200600000	电机皮带轮 SPC200x6	1
19	YR00280000000	V带 (SPC-2800)	6
18	YW62061000000	十字槽大扁头螺钉 JS1111 M6x10-达克姆	12
17	YW66081900000	平垫圈 8x19x2.0达克姆	8
16	YW65008000100	标准型弹簧垫圈 GB/T93 8-达克姆	4
15	YW61082000200	内六角圆柱头螺钉 GB/T7011 M8x20-12.9-达克姆	4

14	-	皮带轮护罩左支架	SPH5.0	1
13	-	皮带轮护罩右支架	SPH5.0	1
12	YW64000800100	非金属材料六角螺母 M6		4
11	-	带轮护罩上部	SPCC1.5	1
10	-	带轮护罩下部	SPCC1.5	1
9	YW61167500000	大角头螺栓 GB/T5783 M6x75-达克斯		4
8	YW66163000000	平垫圈 GB/T93 16Mn-达克斯		8
7	YW65016200000	弹簧垫圈 16		4
6	YW66203700000	平垫圈 C 级 GB/T95 20		4
5	YW65205200000	标准型弹簧垫圈 GB/T93 20-达克斯		4
4	YW60206000000	大角头螺栓 GB/T5783 M6x40-达克斯		4
3	-	电机安装座	SPH10.0	1
2	YW61161000000	六角螺栓 GB/T6170 M6x40-达克斯		4
1	YW64001600000	六角螺母 GB/T6170 M6-达克斯		8

制图	版号	设计	核准	校对	审核	日期
更改前	更改后	更改人	日期	更改前	更改后	更改人
标记	更改前	更改后	更改人	日期	审核	日期

标题	图号	比例	数量
SG-4390		1:1	1
主传动装置		材质	
		表面要求	
信易电热机械股份有限公司 Shini Plastics Technologies, Inc.		物料号	

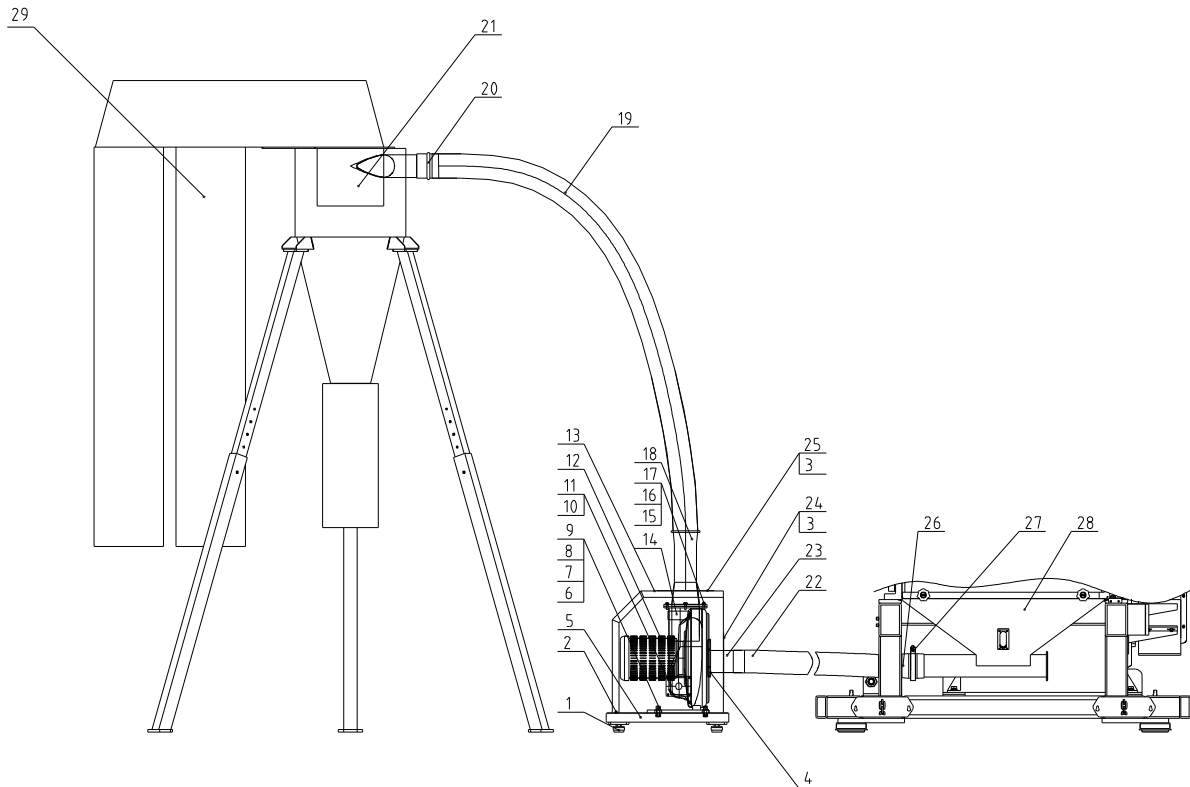


35	YW674.81900000	十字槽头自锁螺母 S14.8x19		85		17	BH104.36000210	支撑管1	Q235A	1	
34	-	进料箱转轴压板	SUS201 3.0	2		16	YW64.0806000000	六角螺帽GB/T6170 M8-达克罗		6	
33	YW010600000000	气压弹簧行程250,总长650,600N	组合件	2		15	BH104.36001510	气弹簧套筒	Q235A	2	
32	-	气弹簧支撑座	SPH4	3		14	YW610850000000	六角螺帽GB/T6170 M6x13-达克罗		4	
31	YW65008000100	标准型弹簧垫圈 GB/T93.8-达克罗		6		13	-	挡料板组件	零件	1	
30	-	粉碎室顶部	SPH6&SPH14	1		12	-	外护板左右侧板	SPCC2&SPH5	2	
29	BW2001200014.0	拉手	铝合金	1		11	-	左右侧板	SECC3.0	2	
28	YW610816000000	六角螺帽GB/T6170 M6x13-达克罗		6		10	-	外包后板	SPCC2.0	1	
27	YW61051000200	十字槽头螺帽 GB/T8816x0-达克罗		2		9	-	后折板	SECC3.0	1	
26	-	外包前板	SPCC2.0	1		8	-	螺母板	SPH12.0	1	
25	-	前折板	SECC3.0	1		7	-	后中折板	SECC3.0	1	
24	YW64.000800100	非金属材料六角螺帽GB/T8811M6		4		6	-	后上折板	SECC3.0	1	
23	YW660819000000	平垫圈R<19x2.0达克罗		24		5	-	顶中折板	SECC3.0	1	
22	YW610835000000	六角螺帽GB/T6170 M6x13-达克罗		4		4	-	顶包板	SPCC2.0	1	
21	YW680510000000	六角槽头螺帽GB/T7716x0-达克罗		2		3	-	顶折板	SECC3.0	1	
20	BH104.39001810	进料箱转轴	Q235A	1		2	-	料斗口	SPH4.0	1	
19	BH104.36001810	支撑管2	Q235A	1		1	-	进料口	SPCC2&SPH4	1	
18	-	四方管架	Q235A	1							

40	YR900006004.00	黑色橡胶密封条(直径)		2.85m							
39	YW61061601200	六角螺帽GB/T6170 M6x13-达克罗		8							
38	-	进料口固定板有孔	SUS201	1							
37	-	进料口固定板无孔	SUS201	1							
36	YW61082000200	内六角圆柱头螺钉M6x20		2							

标记	更改前	更改后	更改人	日期	审核	日期	制图	版号	标题	图号	比例	数量	材质
									SG-4390				
									进料箱总成				
										表面要求			
										物料号			

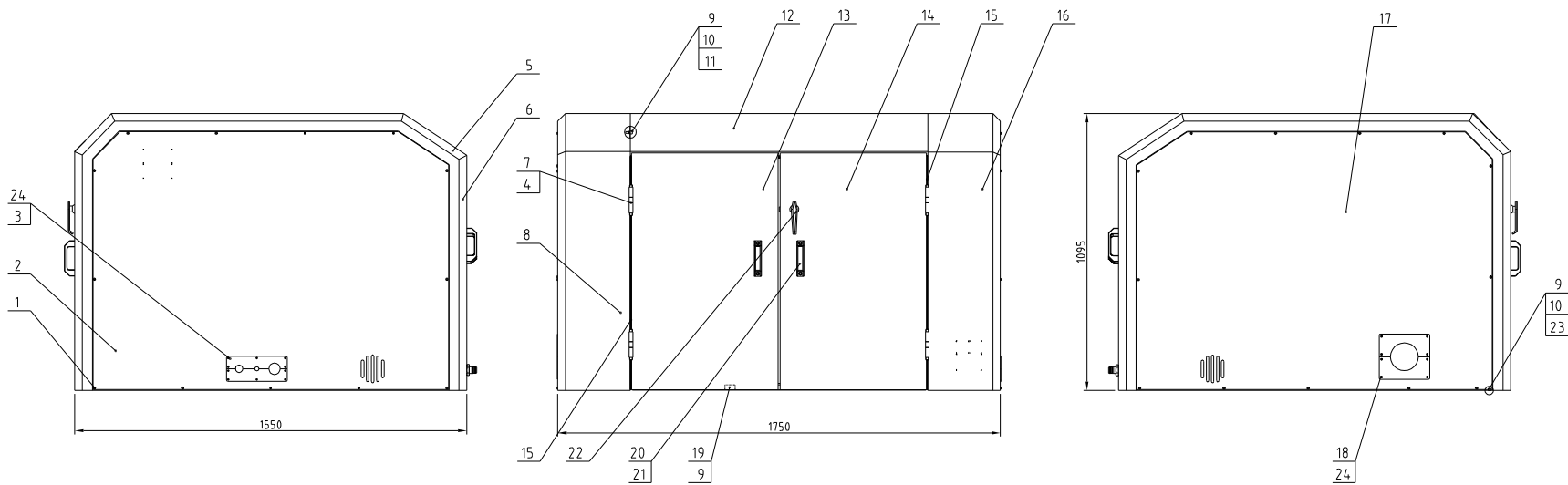
信易电热机械股份有限公司
 Shini Plastics Technologies, Inc.



29	BP82313100044	过滤布袋4	尼龙网400目	2	
28	-	集料盒零件	组合件	1	
27	YW07000400000	不锈钢管夹4"		1	
26	-	风机接管	20115mm	1	
25	-	上盖板	SPCC15	1	
24	-	侧盖板	SPCC15	1	
23	-	侧盖接管	SUS2018SPH8.0	1	
22	YR60000400100	钢丝绳φ4"x1000		1	
21	-	旋风分离器	组合件	1	
20	YW02000500000	不锈钢管束5寸	SUS	1	
19	YR60000400100	钢丝绳4寸		3m	
18	-	旋风法兰及接管	20115&SPH8.0	1	
17	YW66081900000	平垫圈8x19x2.0达克斯		4	
16	YW65008000100	标准型厚垫圈GB/19318-达克斯		4	
15	YW61082501200	标准型垫圈GB/T11625-达克斯		4	
14	YR90521300000	嵌入式拉手3NL-5213		2	
13	-	风机罩	SPCC15	1	
12	BM30224000050	送料风机 2.2KW		1	
11	YW61051000200	十字轴头螺帽GB/18816-达克斯		8	
10	-	纸夹美国定板	SPCC15	2	
9	YW64012100000	大角螺母GB/T16170 M12-达克斯		4	
8	YW65012200000	标准型厚垫圈GB/19312-达克斯		4	
7	YW66123200100	大垫圈:厚GB/19312-达克斯		4	
6	YW61124000000	标准型垫圈GB/T11625-达克斯		4	
5	-	风机底座	组合件	1	
4	YW62051500000	十字轴大端头螺帽15mm M5x16 达克斯		6	
3	YW62050500000	十字轴大端头螺帽15mm M5-达克斯		10	
2	YW62061000000	十字轴大端头螺帽15mm M6-达克斯		10	
1	YW03005000000	避震脚φ50	组合件	4	

					制图	版号	标题	图号	比例	数量	备注
					设计	核	SG-4390		1:1		
					校对	准	送料总成		1:1		
					审核	日期			表面要求		
标记	更改前	更改后	更改人	日期	审核	日期			物料号		

SHINI 信易电热机械股份有限公司
Shini Plastics Technologies, Inc.



20	BW20012000140	铝方型拉手L120		5	
19	-	门板限位板	SPCC3.0	1	
18	-	出料管线夹具板	SPCC1.5	2	
17	-	左护罩盖板	SPCC2.0	1	
16	-	右护罩	SPCC2.0	1	
15	YR10011000100	三复合密封胶条IX011		1	长度: 11000mm
14	-	右门	SPCC2.0	1	
13	-	左门	SPCC2.0	1	
12	-	前上罩	SPCC1.5	1	
11	YW66641216000	平垫圈A级GB/T97.1 6-达克磷		8	
10	YW65006000100	标准型弹簧垫圈GB/T93 6-达克磷		16	
9	YW61061601200	特大扁圆头螺帽GB/T70.1M6-16-Q235-达克磷		24	
8	-	左护罩	SPCC2.0	1	
7	YW060004.000000	不锈钢合页4"		4	
6	-	后下盖板	SPCC2.0	1	
5	-	后上盖板	SPCC2.0	1	
4	YW61051000100	特大扁圆头螺帽GB/T70.1M5-10-Q235-达克磷		32	
3	-	电源线夹具板	SPCC1.5	2	
2	-	右护罩盖板	SPCC2.0	1	
1	YW62052500000	十字槽大扁头螺帽JIS1111 M5x25-达克磷		26	

24	YW62050500000	十字槽大扁头螺帽JIS1111 M5x5-达克磷		18	
23	YW66061800000	大垫圈A级GB/T96.1 6-达克磷		32	
22	YW00307200000	门锁	组合件	1	
21	YW61082000200	特大扁圆头螺帽GB/T70.1M8-20-Q235-达克磷		10	

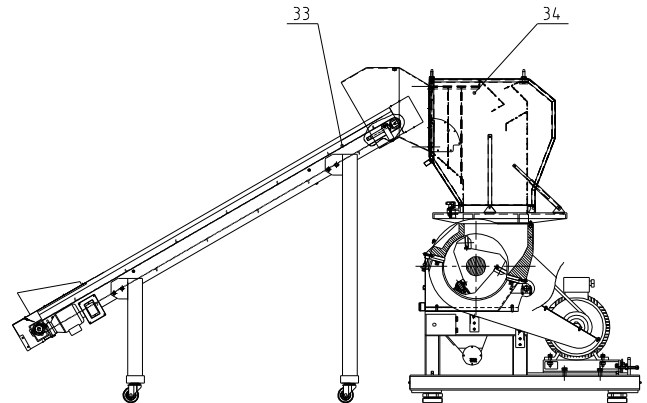
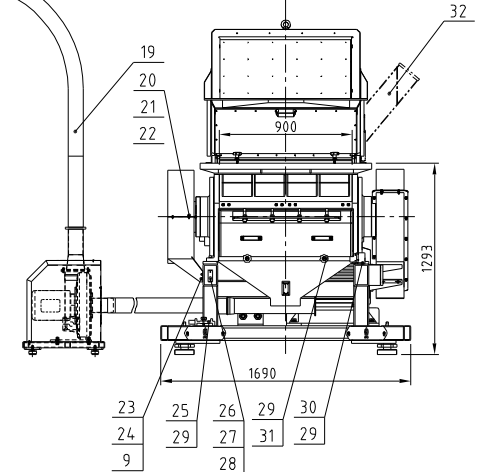
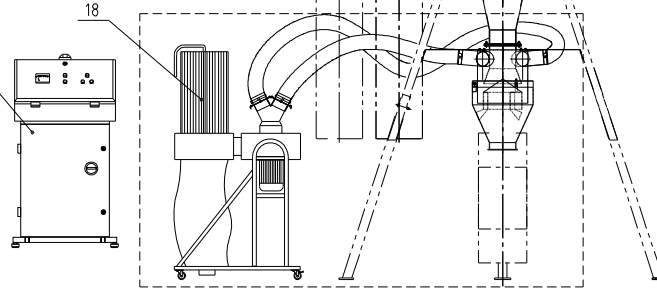
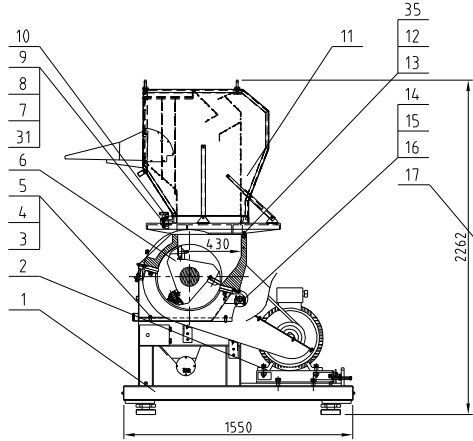
序号	代号	名称	材质	数量	备注
	SG-4390	护罩部件			
			比例		数量
			材质		
			表面要求		
			物料号		

SHINI 信易电热机械股份有限公司
Shini Plastics Technologies, Inc.

制图	设计	校对	审核	版号	核准	日期
标记	更改前	更改后	更改人	日期	日期	

标准型重量(kg)	粉碎时噪音dB(A)	最大粉碎能力(kg/hr)	粉碎室尺寸(mm)	转动刀片数量	固定刀片数量	刀具材质	主轴转速(r.p.m)	电机功率(KW)	版本号
2630(2680)	110-115	1000	430×900	3×2(5×2)	2×2	SKD11	525	37(45)	Ver D

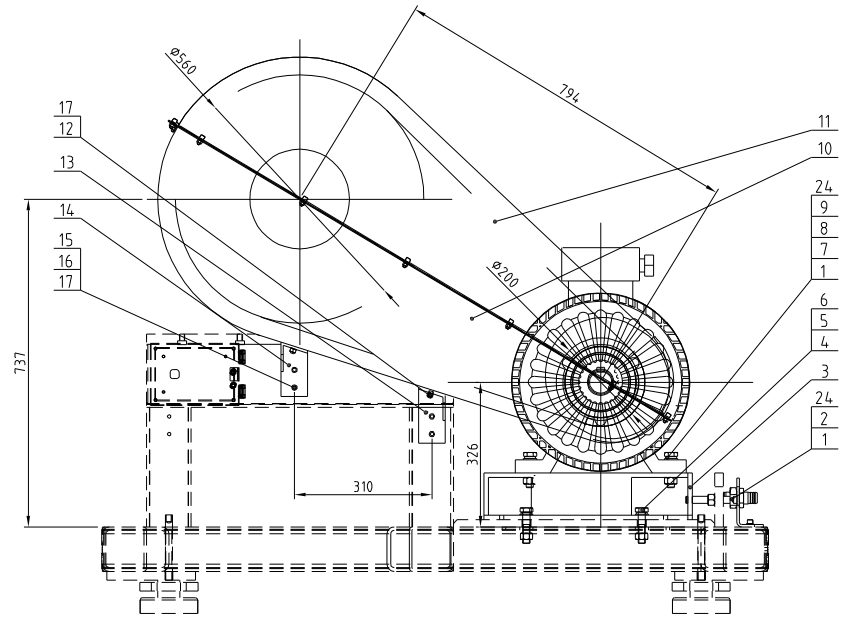
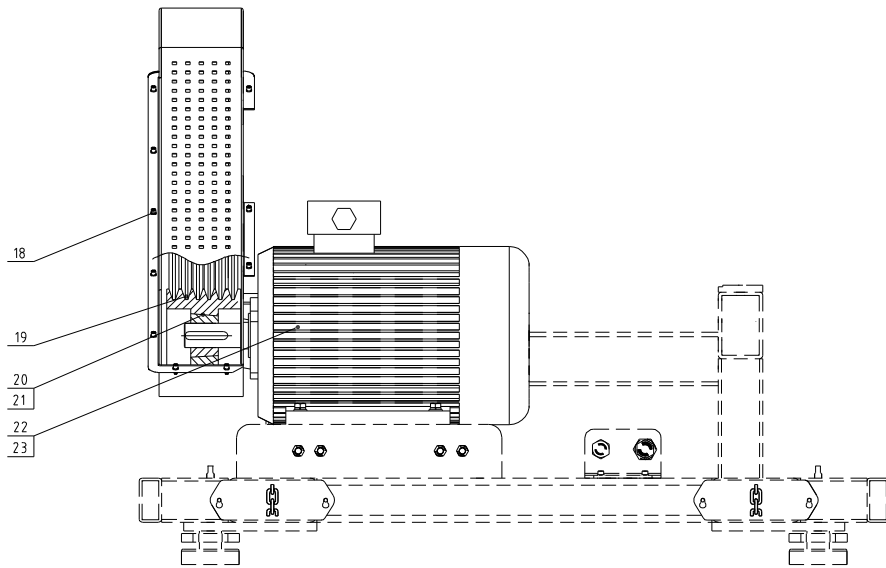
- 注: 1) 括号内数值为选配;
 2) SKD11为日本JIS标准编号;
 3) 最大粉碎能力取决于筛网孔直径和粉碎料的大小和材质等因素;
 4) 粉碎时的噪音因粉碎料材质和马达的配置而不同;
 5) 为避免塑料粘刀, 所有待粉碎料温度应是常温状态进行粉碎;
 6) 机器电压规格为 3φ, 4.00VAC, 50Hz.



35	YW66102000100	平垫圈 A 级 10(11×20×2)	组合件	12	
34	-	配输送机进料箱总成	组合件	1	选配
33	-	皮带输送机	组合件	1	选配
32	-	侧面投料进料箱总成	组合件	1	选配
31	YW64080600000	六角螺母 GB/T6170 M8		3	
30	-	开关固定板	SPH4.0	1	
29	YR40083500000	五星把手 B 型 M8×35	组合件	4	
28	YW61051000200	十字轴头轴套 E711M6-6-29 达克斯		4	
27	JT10014000000	内六角扳手 M14 加长型		1	
26	-	六角扳手固定板	SPCC2.0	1	
25	BH104.39001910	筛刀架	组合件	1	
24	YW65008000100	标准型弹簧垫圈 GB/T93 8-达克斯		4	选配飞轮时用
23	YW61081600000	十字轴头轴套 E711M6-6-29 达克斯		4	选配飞轮时用
22	YW62061000000	十字轴头轴套 E711M6-6-29 达克斯		6	选配飞轮时用

21	-	飞轮下罩	SPCC1.5&3	1	选配飞轮时用
20	-	飞轮上罩	SPCC1.5	1	选配飞轮时用
19	-	送料总成	组合件	1	选配
18	-	粉尘分离系统	组合件	1	选配
17	-	配电装置	组合件	1	
16	BH10509001210	气动弹簧销轴	45	1	
15	YW0110014.0000	气压弹簧总长 420, 行程 85, 14.00N	组合件	1	
14	YW30223055000	底座联接套 Z2-30×55	组合件	1	
13	YW65010000000	标准型弹簧垫圈 E7193 10-达克斯		12	
12	YW60102500100	六角头轴套 E711M6-6-29 达克斯		12	
11	-	进料箱总成	组合件	1	标配
10	BH11300200010	进料梅花离合 SG-30-ALL-42	组合件	2	
9	YW66081900000	平垫圈 8×19×2 达克斯		6	
8	YW61082500100	六角头轴套 E711M6-6-29 达克斯		1	
7	-	挂钩	SPH6.0	1	
6	-	粉碎室总成	组合件	1	
5	YW66122400000	平垫圈 E7193 12(13)5×29 达克斯		8	
4	YW65012200000	标准型弹簧垫圈 E7193 12-达克斯		8	
3	YW60126000100	六角头轴套 E711M6-6-29 达克斯		8	
2	-	主传动装置	组合件	1	
1	-	机架总成	组合件	1	

制图	版号	标题	图号	比例	数量
设计	核准	SG-4390B		1:1	
校对	核准	粉碎机总成		材质	
标记	更改前	更改后	更改人	日期	日期
				表面要求	物料号
				SHINI 信易电热机械股份有限公司 Shini Plastics Technologies, Inc.	

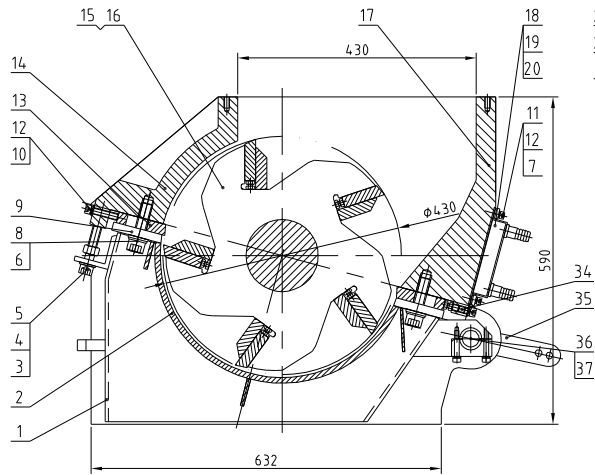


24	YW66164000000	垫圈 6x40x5-达克纳 (非标)	6
23	YM10204500400	电机 W20 45KW-WZ25S-4P B3T1 E3 400/690/460V	1
22	YM10203700400	电机 W20 37KW-WZ25S-4P B3T1 E3 400/690/460V	1
21	YW30353506000	棒套 35x35 孔径 $\phi 60$	1
20	YW30200600000	电机皮带轮 SPC200x6	1
19	YR00280000000	V带 (SPC-2800)	6
18	YW62061000000	十字槽大扁头螺钉 JS1111 M6x10-达克纳	12
17	YW66081900000	平垫圈 8x19x2.0达克纳	8
16	YW65008000100	标准型弹簧垫圈 GB/T93 8-达克纳	4
15	YW61082000200	内六角圆柱头螺钉 GB/T7011 M8x20-12.9 达克纳	4

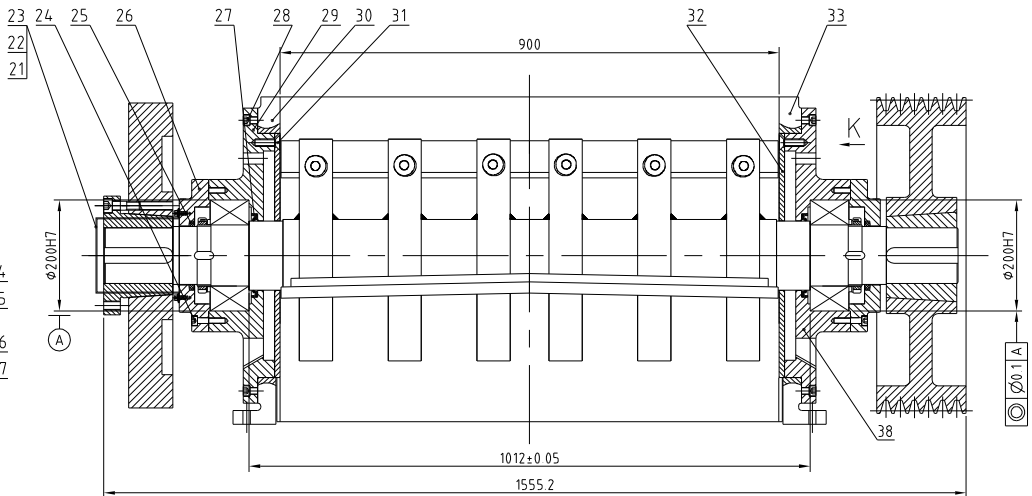
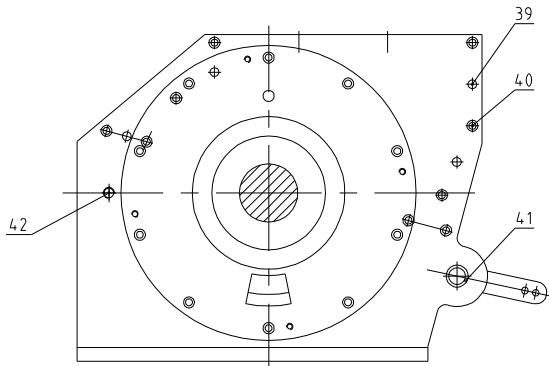
14	-	皮带轮护罩左支架	SPH5.0	1
13	-	皮带轮护罩右支架	SPH5.0	1
12	YW64000800100	非金属材料六角螺母 M6		4
11	-	带轮护罩上部	SPCC1.5	1
10	-	带轮护罩下部	SPCC1.5	1
9	YW61167500000	大角头螺栓 GB/T5783 M6x75-12.9 达克纳		4
8	YW66163000000	平垫圈 GB/T93 16Mn-15x20-3 达克纳		8
7	YW65016200000	弹簧垫圈 16		4
6	YW66203700000	平垫圈 C 级 GB/T95 20		4
5	YW65205200000	标准型弹簧垫圈 GB/T93 20-达克纳		4
4	YW60206000000	大角头螺栓 GB/T5783 M6x40-12.9 达克纳		4
3	-	电机安装座	SPH10.0	1
2	YW61161000000	六角头螺栓 GB/T5783 M6x10-12.9 达克纳		4
1	YW64001600000	六角螺母 GB/T6170 M6-达克纳		8

制图	版号	标题	图号	比例	数量
设计	核准	SG-4390B		1:1	
校对	日期	主传动装置		表面要求	材质
标记	更改前	更改后	更改人	日期	物料号



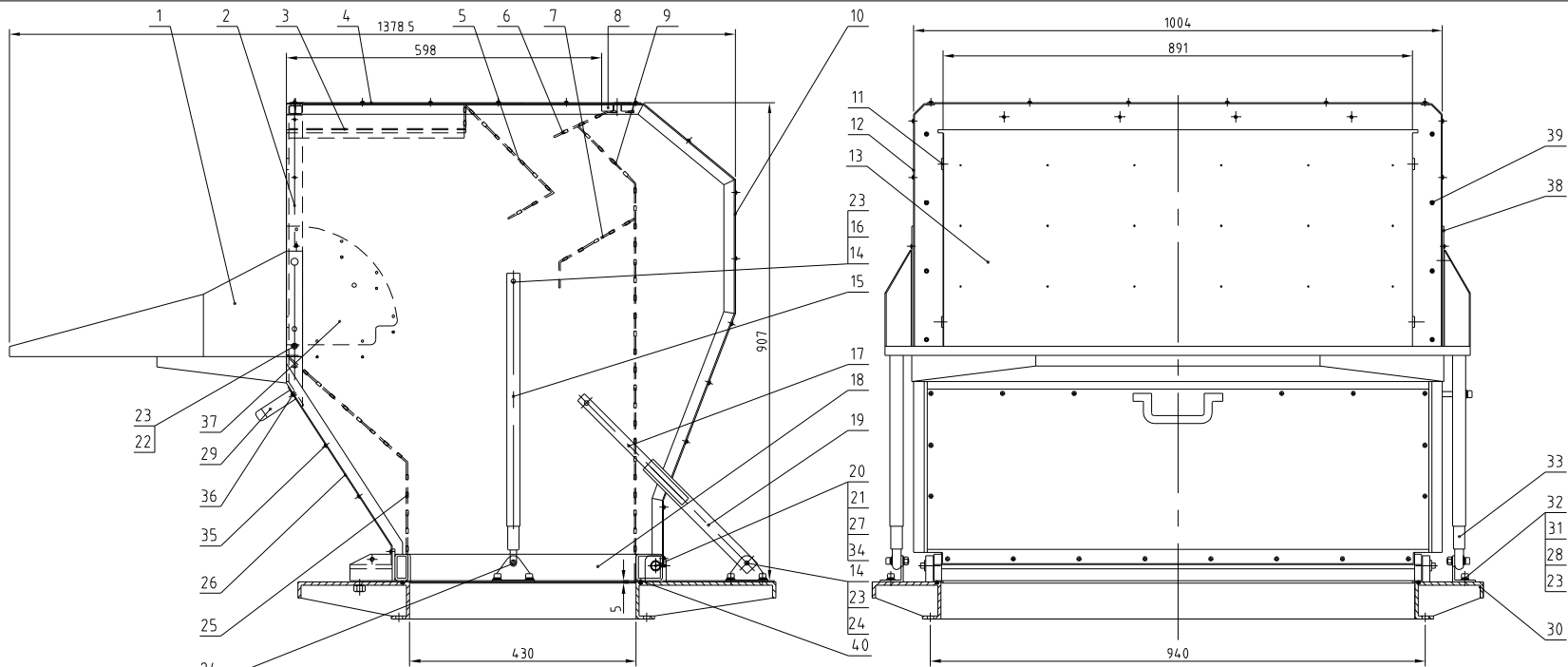


K



42	-	筛网架限位弹簧组件	组合件	1	21	YW61061601200	衬刀副衬板(GB/T11Mn16-03-达克斯)	4	选配飞轮时取消
41	BH124.36001810	筛网架安装垫套	H62	2	20	-	水箱压板	SPH6.0	2
40	YW61165000000	衬刀副衬板(GB/T11Mn16-03-达克斯)		18	19	-	水箱垫片	橡胶	1
39	BH1104.3600010	内螺纹圆柱销	4.5	8	18	-	水箱	组焊件	1
38	BW304.36003210	右轴承座	QT500-7	1	17	BW304.390024.10	后箱块	QT500-7	1
37	YW30223055000	胀紧联接套Z2-30x55		1	16	BH114.39001110	五动刀架轴组件	组合件	1
36	BH114.39001610	筛网架安装轴	4.5镀锌圆钢	1	15	BH114.39000710	三动刀架轴组件	组合件	1
35	-	气动弹簧强臂	Q235A	1	14	BW304.39002210	前箱块	QT500-7	1
34	YW68121000000	衬刀副衬板(GB/T11Mn16-03-达克斯)		16	13	YW424.39000700	固定刀	SKD11	4
33	BW304.36001710	右箱块	QT500-7	1	12	YW66081900000	平垫圈8x19x2.0达克斯		28
32	YW424.36001600	左右挡料板	65Mn	2	11	YW65008000100	标准型弹簧垫圈(GB/T9318-达克斯)		20
31	YW61123000100	衬刀副衬板(GB/T11Mn16-03-达克斯)		6	10	YW61086500000	衬刀副衬板(GB/T11Mn16-03-达克斯)		8
30	BW304.36001510	左箱块	QT500-7	1	9	BW304.39002110	固定刀压块	Q235A	4
29	BW304.36001410	左轴承座	QT500-7	2	8	YW65205200000	标准型弹簧垫圈(GB/T9318-达克斯)		16
28	YW61124.0000000	衬刀副衬板(GB/T11Mn16-03-达克斯)		20	7	YW61082501200	衬刀副衬板(GB/T11Mn16-03-达克斯)		20
27	YR20125150120	内包骨架旋转轴形密封圈	橡胶	2	6	YW61207000000	衬刀副衬板(GB/T11Mn16-03-达克斯)		16
26	BW304.36001010	轴承盖	QT500-7	2	5	YW64.001600000	六角螺母(GB/T6170-M16-达克斯)		4
25	YR20105100000	内包骨架旋转轴形密封圈		2	4	YW66164.0000000	垫圈16x40x5-达克斯(待标)		4
24	YW61104.0000000	衬刀副衬板(GB/T11Mn16-03-达克斯)		12	3	YW61161000000	衬刀副衬板(GB/T11Mn16-03-达克斯)		4
23	-	左端盖	SPCC15	1	2	BL554.39001320	筛网φ12		45
22	YW65006000100	标准型弹簧垫圈(GB/T9316-达克斯)		4	1	-	筛网架组件	Q235A	1

标记	更改前	更改后	更改人	日期	制图	版号	标题	图号	比例	数量	备注
							SG-4390B				
							粉碎室总成				
							SHINI	信易电热机械股份有限公司 Shini Plastics Technologies, Inc.	表面要求		
						物料号					



35	YW674.81900000	十字槽头自锁螺母 S14.8x19		85		17	BH104.36000210	支撑管1	Q235A	1	
34	-	进料箱转轴压板	SUS201 3.0	2		16	YW64.0806000000	六角螺母GB/T6170 M8-达克罗		6	
33	YW010600000000	气压弹簧行程250,总长650,600N	组合件	2		15	BH104.36001510	气压弹簧筒	Q235A	2	
32	-	气压簧支撑座	SPH4	3		14	YW610850000000	六角螺母GB/T6170 M6x13-达克罗		4	
31	YW65008000100	标准型弹簧垫圈 GB/T93.8-达克罗		6		13	-	挡料板组件	零件	1	
30	-	粉碎室顶部	SPH6&SPH14	1		12	-	外护板左右侧板	SPCC2&SPH5	2	
29	BW2001200014.0	拉手	铝合金	1		11	-	左右侧板	SECC3.0	2	
28	YW610816000000	六角螺母GB/T6170 M6x13-达克罗		6		10	-	外包后板	SPCC2.0	1	
27	YW61051000200	十字槽头螺栓 GB/T88 M6x0-达克罗		2		9	-	后折板	SECC3.0	1	
26	-	外包前板	SPCC2.0	1		8	-	螺母板	SPH12.0	1	
25	-	前折板	SECC3.0	1		7	-	后中折板	SECC3.0	1	
24	YW64.000800100	非金属材料六角螺母GB/T88 M6		4		6	-	后上折板	SECC3.0	1	
23	YW660819000000	平垫圈 8x19x2 达克罗		24		5	-	顶中折板	SECC3.0	1	
22	YW610835000000	六角螺母GB/T6170 M6x13-达克罗		4		4	-	顶包板	SPCC2.0	1	
21	YW680510000000	六角槽型螺母GB/T77 M5x0-达克罗		2		3	-	顶折板	SECC3.0	1	
20	BH104.39001810	进料箱转轴	Q235A	1		2	-	料斗口	SPH4.0	1	
19	BH104.36001810	支撑管2	Q235A	1		1	-	进料口	SPCC2&SPH4	1	
18	-	四方管架	Q235A	1							

40	YR900006004.00	黑色橡胶密封条 (直径)		2.85m							
39	YW61061601200	六角槽型螺母 M6x13-达克罗		8							
38	-	进料口固定板有孔	SUS201	1							
37	-	进料口固定板无孔	SUS201	1							
36	YW61082000200	内六角圆柱头螺钉 M6x20		2							

标记	更改前	更改后	更改人	日期	审核	日期	制图	版号	标题	图号	比例	数量	材质
									SG-4390				
									进料箱总成				
									SHINI 信易电热机械股份有限公司 Shini Plastics Technologies, Inc.				
											表面要求		
											物料号		

