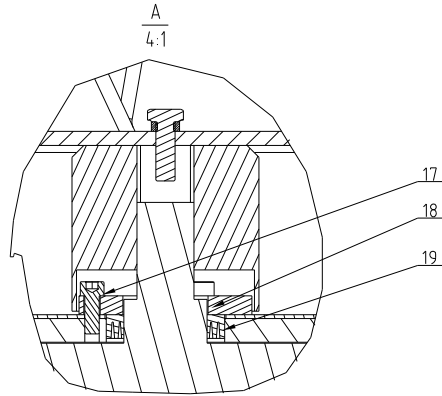
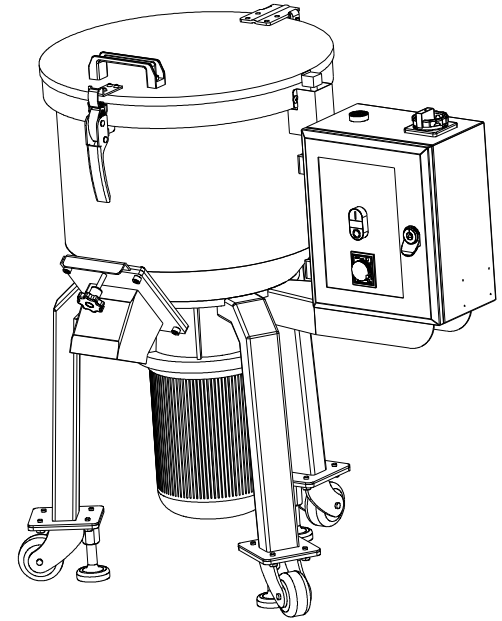
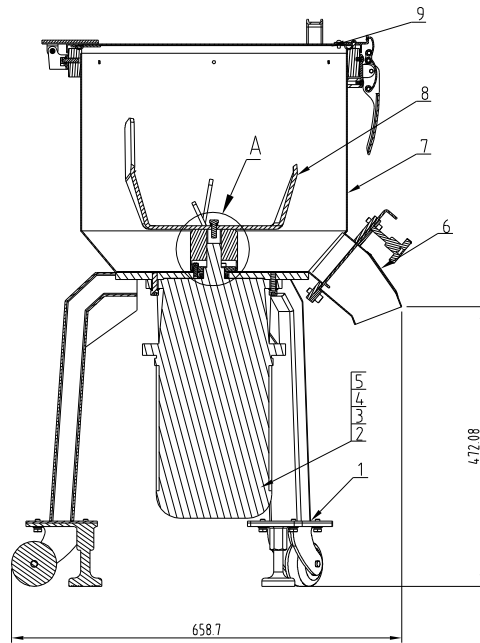
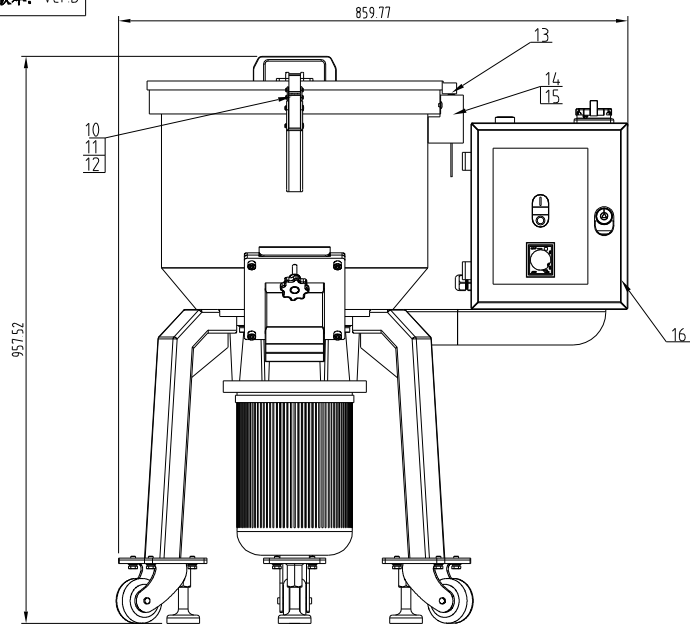


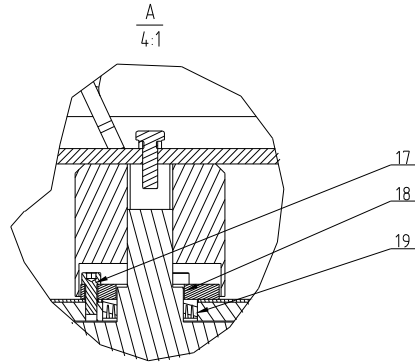
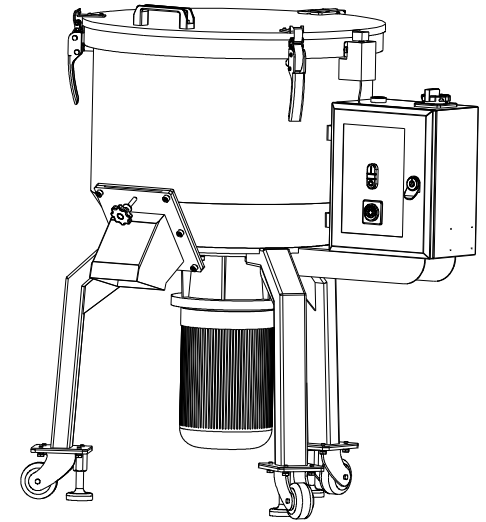
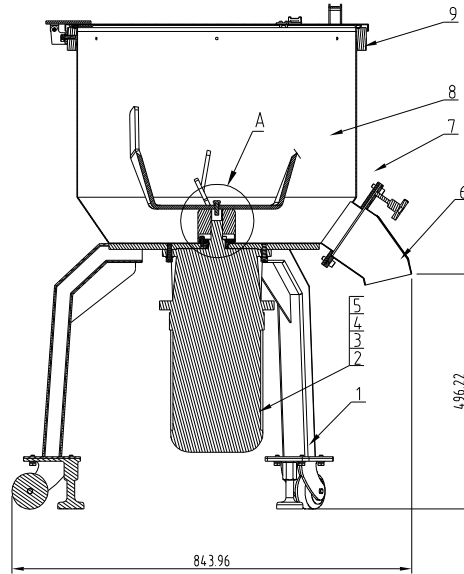
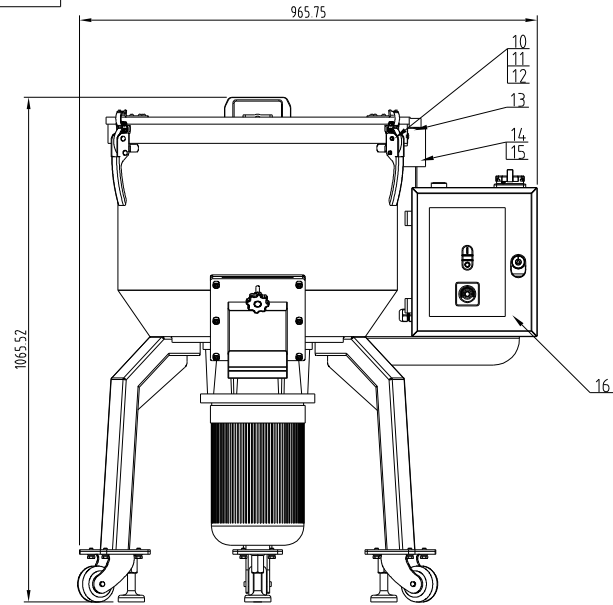
版本: Ver B



19	YR80355000000	油封35*50*10 (SVM用)		1	
18	SVM-50EB-ALL-02	轴封压板	SUS201	1	备用
17	YW61061601200	内六角圆柱头螺钉D70.1 M6x16-12.9	达克罗	3	
16	SVM-100EB-F-ALL	控制箱组合	组合件	1	备用
15	YW62061000000	十字槽大扁头螺钉T8S111 M6x10	达克罗	2	
14	SVM-50EB-ALL-01	磁簧开关安装盒	SPCC	1	备用
13	YE10123000000	磁簧开关D12-300山长40M/5-24M/C/热长2M		1	
12	YW61124000000	标准型弹簧垫圈GB/T93 6	达克罗	4	
11	YW65006000100	六角头螺栓GB/T5781 M6x10-4.8	达克罗	4	
10	YW00121000000	把手S800-25-A-08 (A版) (有模具)	Q235A	2	
9	SVM-25EB-E-ALL	桶盖组合	组合件	1	
8	SVM-25EB-D-ALL	搅拌组合	组合件	1	
7	SVM-25EB-C-ALL	桶身组件	组合件	1	
6	SVM-25EB-B-ALL	放料口组件	组焊件	1	
5	YW66081600000	平垫圈D70.1 (L:4+16x1.0)		6	
4	YW65008000100	标准型弹簧垫圈GB/T93 8		6	
3	YW61083000000	内六角圆柱头螺钉D70.1 M6x20-12.9		6	
2	YM50117100100	渗碳钢衬套D70.1-17-L 1X/3φ/400/50		1	
1	SVM-25EB-A-ALL	机架主体	组合件	1	

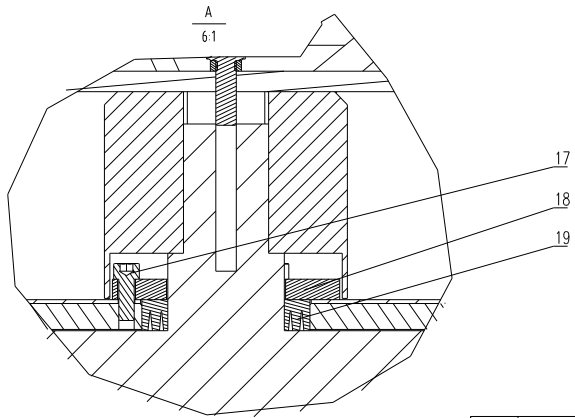
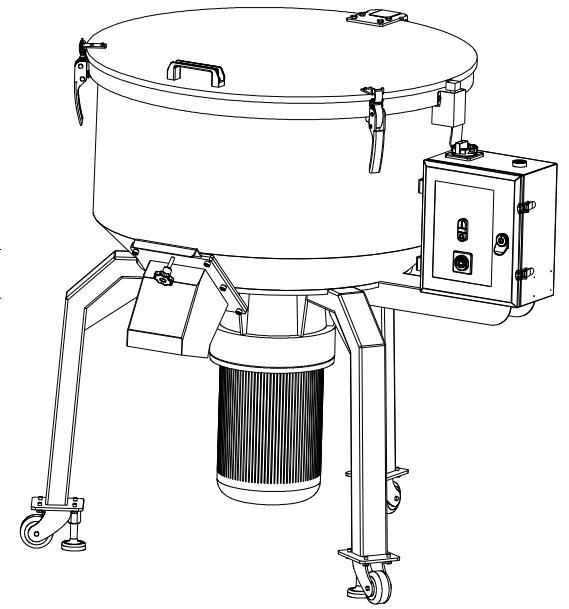
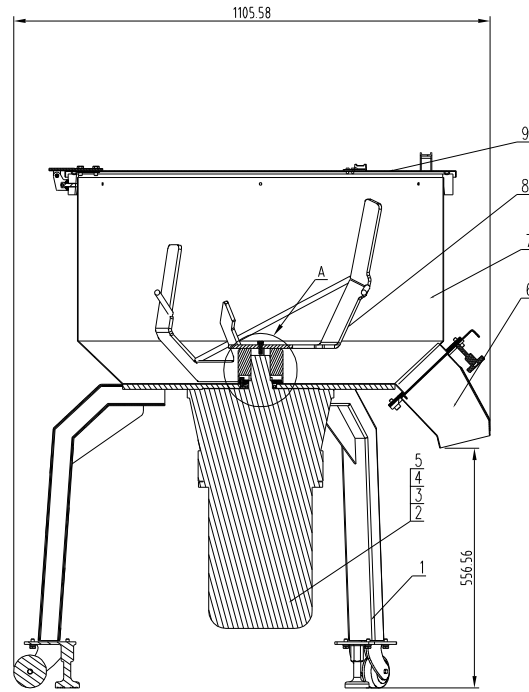
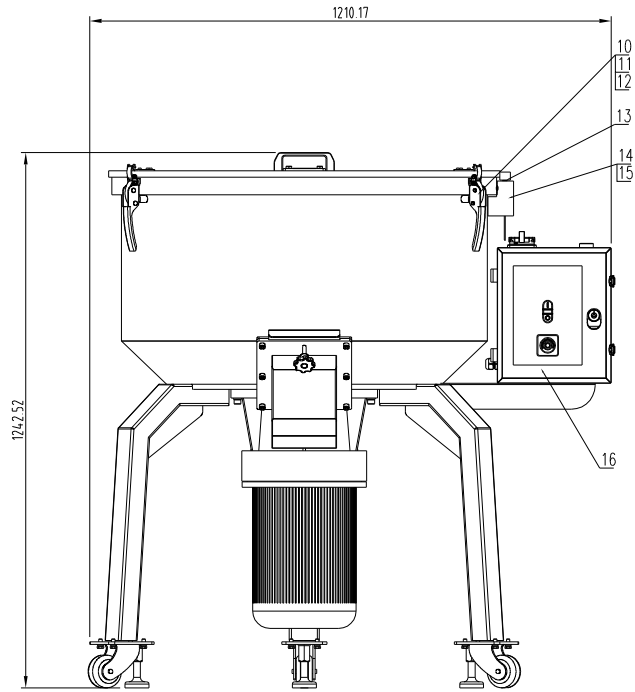
制图	版号	0	标题	SVM-25EB	图号	SVM-25EB-ALL	比例	1:8	数量	1
设计	核准		总装图						材质	组合件
校对	日期	2024.03.27	信易电热机械股份有限公司 Shini Plastics Technologies, Inc.	表面要求	RAL9010&7021					
标记	更改前	更改后		更改人	日期	物料号				

版本: Ver B



19	YR80355000000	油封35*50*10 (SVM用)		1	
18	SVM-50EB-ALL-02	轴封压板	SUS201	1	
17	YW61061601200	内六角圆柱头螺钉GB/T70.1 M6x16-12.9	达克罗	3	
16	SVM-100EB-F-ALL	控制箱组合	组合件	1	备用
15	YW62061000000	十字槽大扁头螺钉T731111 M6x10	达克罗	2	
14	SVM-50EB-ALL-01	磁簧开关安装盒	SPCC	1	
13	YE10123000000	磁簧开关02-30M长40M/5-2000/磁长M		1	
12	YW61124000000	标准型弹簧垫圈GB/T93 6	达克罗	4	
11	YW65006000100	六角头螺栓GB/T3781 M6x10-4.8	达克罗	4	
10	YW00121000000	把手SBD-25-A-08 (A版) (有模具)	Q235A	2	
9	SVM-50EB-E-ALL	桶盖组合	组合件	1	
8	SVM-50EB-D-ALL	搅拌组合	组合件	1	
7	SVM-50EB-C-ALL	桶身组件	组合件	1	
6	SVM-50EB-B-ALL	放料口组件	组焊件	1	
5	YW66081600000	平垫圈GB/T97.1 (6.4*16*1.0)		6	
4	YW65008000100	标准型弹簧垫圈GB/T93 8		6	
3	YW61083000000	内六角圆柱头螺钉GB/T70.1 M6x20-12.9		6	
2	YM50117100200	摆线针减速机YT-11-L-SM/3φ/380V/50		1	
1	SVM-50EB-A-ALL	机架主体	组合件	1	

序号	代号	名称	材质	数量	备注
		标题 SVM-50EB	图号 SVM-50EB-ALL	比例 1:10	数量 1
		总装图		材质 组合件	
标记	更改前	更改后	更改人	日期	审核
				日期 2024.03.11	
			信易电热机械股份有限公司 Shini Plastics Technologies, Inc.		
				表面要求	RAL 9010&7021
				物料号	

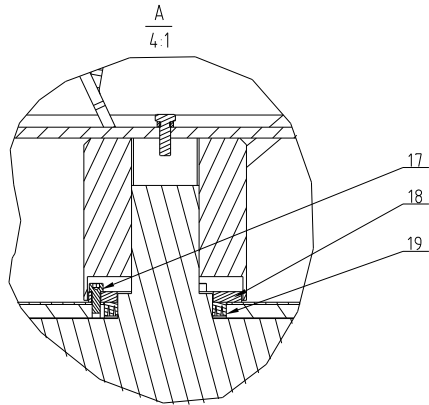
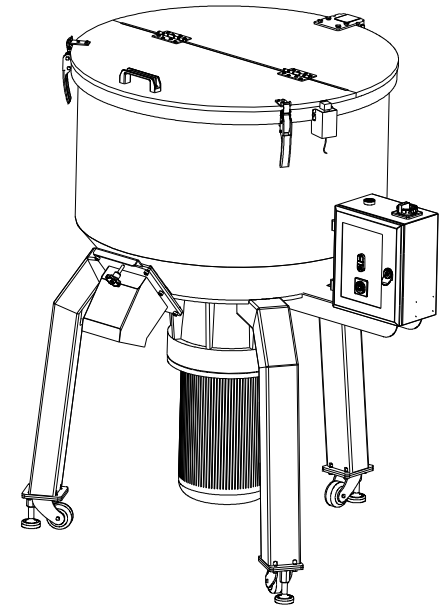
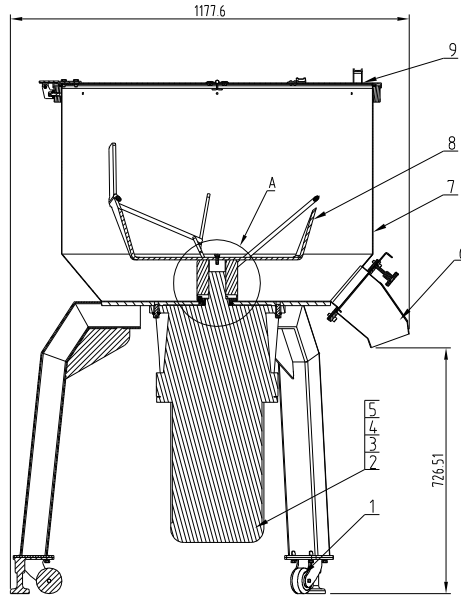
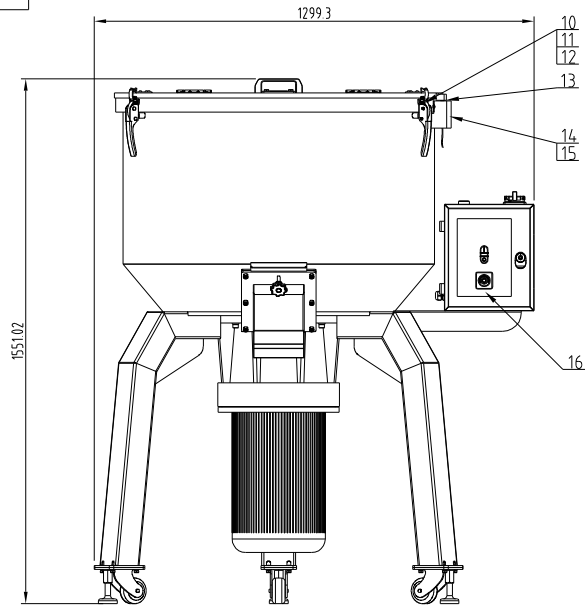


- 技术要求:
- 1 去毛刺;
 - 2 棱边倒钝.
 - 3 未注公差尺寸按GB/T1804-m.
 - 4 电机功率3KW, 减速比1:17.

19	YR80456500000	油封45*65*12 (SVM用)		1	
18	SVM-100EB-ALL-02	轴封压板	SUS201	1	
17	YW61061601200	六角头螺栓GB/T70.1 M6x16-12.9	达克罗	3	
16	SVM-200EB-F-ALL	控制箱组合	组合件	1	备用
15	YW62061000000	十字槽大扁头螺栓T31111 M6x10-达克罗	达克罗	2	
14	SVM-100EB-ALL-01	磁簧开关安装盒	SPCC	1	
13	YE10123000000	磁簧开关2-30Mx4-4MM/5-20MM/3.2M		1	
12	YW65006000100	标准型弹簧垫圈GB/T93 6	达克罗	4	
11	YW60061000000	六角头螺栓GB/T5781 M6x10-4.8	达克罗	4	
10	YW00121000000	把手S200-25-A-08(A版)(有模具)	Q235A	2	
9	SVM-100EB-E-ALL	桶盖组合	组合件	1	
8	SVM-100EB-D-ALL	搅拌组合	组合件	1	
7	SVM-100EB-C-ALL	桶身组件	组合件	1	
6	SVM-100EB-B-ALL	放料口组件	组合件	1	
5	YW66102000100	平垫圈1级GB/T97.1 10(11x20x2)	达克罗	3	
4	YW65010000000	标准型弹簧垫圈GB/T93 10	达克罗	3	
3	YW61103000100	六角头螺栓GB/T70.1 M10x20-12.9	达克罗	3	
2	YMS02173000000	磁簧开关2-30Mx4-4MM/5-20MM/3.2M	组合件	1	
1	SVM-100EB-A-ALL	机架主体	组合件	1	

制图	版号	0	标题	SVM-100EB	图号	SVM-100EB-ALL	比例	1:1	数量	1
设计	核准		总装图				☞ ⊕	材质	/	
校对	审核		信易电热机械股份有限公司 Shini Plastics Technologies, Inc.	日期	2023-12-14	表面要求	/	物料编号	/	
标记	更改前	更改后		更改人	日期					

版本: Ver B



19	YR80971000000	油封90*70*10 (SVM用)		1	
18	SVM-200EB-ALL-01	轴封压板	SUS201	1	
17	YW61061601200	内六角圆柱头螺钉GB/T70.1 M6x16-12.9	达克罗	3	
16	SVM-100EB-F-ALL	控制箱组合	组合件	1	借用
15	YW62061000000	十字槽大扁头螺钉T381111 M6x10	达克罗	2	
14	SVM-100EB-ALL-01	磁簧开关安装盒	SPCC	1	借用
13	YE10123000000	磁簧开关002-3004长40M/5-2000/绝缘M		1	
12	YW61124000000	标准型弹簧垫圈GB/T93 6	达克罗	4	
11	YW65006000100	六角头螺栓GB/T3781 M6x10-4.8	达克罗	4	
10	YW00121000000	把手SBD-25-A-08 (A版) (冲模具)	Q235A	2	
9	SVM-200EB-D-ALL	桶盖组合	组合件	1	
8	SVM-200EB-C-ALL	搅拌组合	组合件	1	
7	SVM-200EB-B-ALL	桶身组件	组合件	1	
6	SVM-100EB-B-ALL	放料口组件	组合件	1	借用
5	YW66102000100	平垫圈GB/T97.1 100(x20x2)		6	
4	YW65100000000	标准型弹簧垫圈GB/T93 10		6	
3	YW61103000100	内六角圆柱头螺钉GB/T70.1 M10x30-12.9		6	
2	YMS0417700100	摆线针减速机ZY-11-7.5KW/3q/400V/50		1	
1	SVM-200EB-A-ALL	机架主体	组合件	1	

制图	版号	0	标题	SVM-200EB	图号	SVM-200EB-ALL	比例	1:14	数量	1
设计	核准		总装图					材质	组合件	
校对	日期	2024.03.15	信易电热机械股份有限公司 Shini Plastics Technologies, Inc.		表面要求	RAL9010&7021				
标记	更改前	更改后	更改人	日期	审核	物料号				

