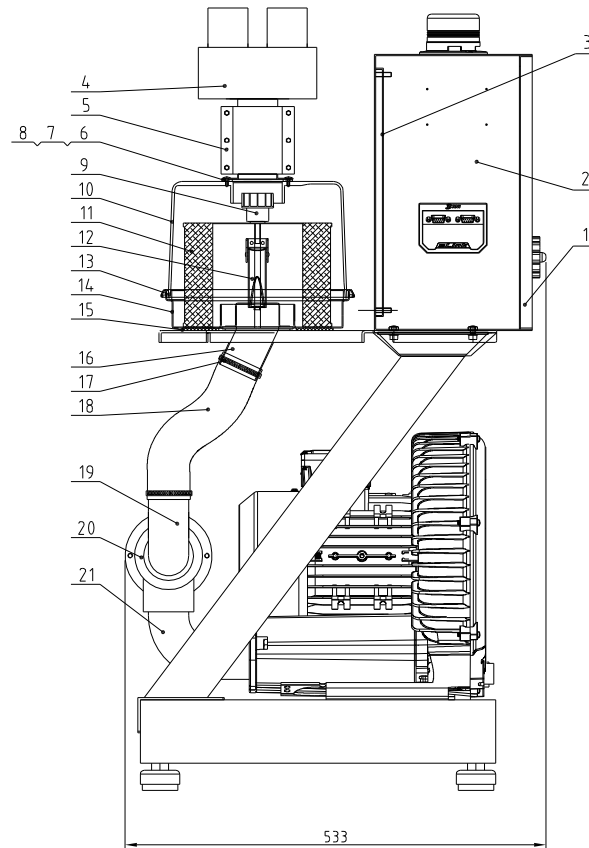
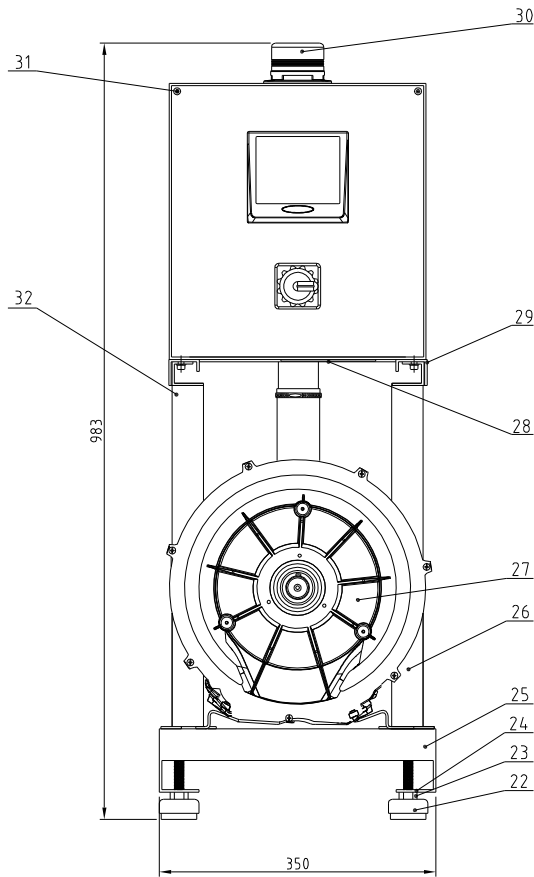


# 机器装配图与装配材料明细表SAL-2HP-UG124

机型版本号 Ver.D



32		左立柱	组件	1	
31	YW67050800000	十字精盖头自攻螺钉GB6560 M5-8达克斯		2	
30	BL90000011520	三色管指示灯(红黄绿色-蜂鸣器)AC/DC24*	组件	1	
29		过滤桶固定架	SPCC3.0	1	
28	BL50135000020	线夹具固定板PG13.5 SG-S-01	SPCC2.0	1	
27	BM30042000050	信易风机RB-420/2HP3相黑色*	组件	1	
26		右立柱	组件	1	
25		底座	SPCC3.0	1	
24	YW64012100000	六角螺母GB/T6170 M12-达克斯		4	
23	YW66082200100	大垫圈C级GB/T96818.4x24x21-达克斯		4	
22	YW03005000000	避震脚φ50小号	橡胶	4	
21		入风管	SUS201	1	
20	BY20003800300	真空空分高阻SVBV-38 24VDC*	组件	1	
19		连接管	SUS201	1	
18	YR60500700100	钢丝PUR软管 2"*	组件	0.7m	
17	YW02006500100	钢丝绳束 65mm	组件	2	
16		过滤桶底座	浮接件	1	
15	YR10080000000	追紧SAL-810G-A-04*	橡胶	1	
14		过滤桶盖	SPCC1.2	1	
13	YR10080000300	过滤桶追紧SAL-810G-A-03*	橡胶	1	
12	YW02003000400	弹簧扣SAL-6U-A-35*	组件	2	
11	YR50708000100	过滤器SAL-700G/800G追紧*	组件	1	
10	YL22081000000	透明过滤桶SAL-810G-A-0510(带模具)*	PC	1	
9	YW09675100000	小梅花螺母 5/16 SHD-6-75KG-01-S-铝合金		1	
8	YW62041200000	十字槽大扁头JIS1111 M4x12-达克斯		4	
7	YR10243600000	吸料管圆追紧SAL-24U/36U*	橡胶	1	
6		过滤桶吸风口	SUS201	1	
5	BW20002002050	铝接管器2"	YL112	1	
4		五通管	SUS201	1	
3		控制底板	SECC1.5	1	
2		控制箱体	SPCC1.5	1	
1		控制箱盖板	SPCC1.5	1	

**技术要求:**

**1 主要性能参数:**

- a. 产量为550kg/hr(测试原料的堆积密度为0.65kg/L, 直径为3-5mm塑料原料颗粒,以垂直高度4m, 水平距离为5m测试标准所得)。
- b. 输料管径1.5inch, 吸风管径2inch, 主机净重60KG。
- c. 机器电压规格为3相,400VAC, 50Hz。
- d. 机器高压风机功率为1.5(3φ) kW。
- e. 机器气动工作压力为0.4-0.8MPa。
- f. 搭配4个SHR-3U-S型号料斗使用, 单个储料斗容量3L, 单个储料斗净重4.5KG。

2 \*表示可能损坏的项目; \*\*表示较可能损坏的项目, 建议备份, 请在下单采购零配件之前, 先确认说明书版本号, 以确保零配件物料号与实物一致。

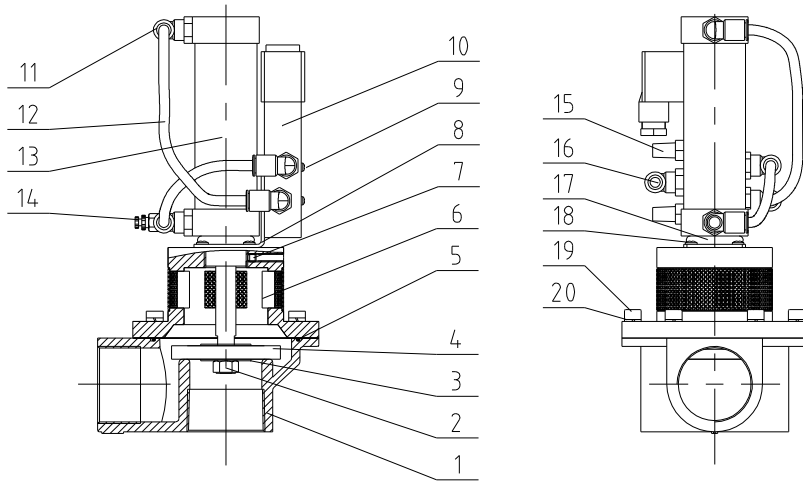
					制图	版号
					设计	核准
					校对	日期
标记	更改前	更改后	更改人	日期	审核	日期

标题	SAL-2HP-UG124	图号	SAL-2HP-UG124-ALL	比例	1:6	数量	1
			一对四分高真空填充机			材质	组件
						表面要求	
						物料号	



信易电热机械股份有限公司  
Shini Plastics Technologies, Inc.

附: SVBV-38装配图与装配材料明细表(BY20003800300)



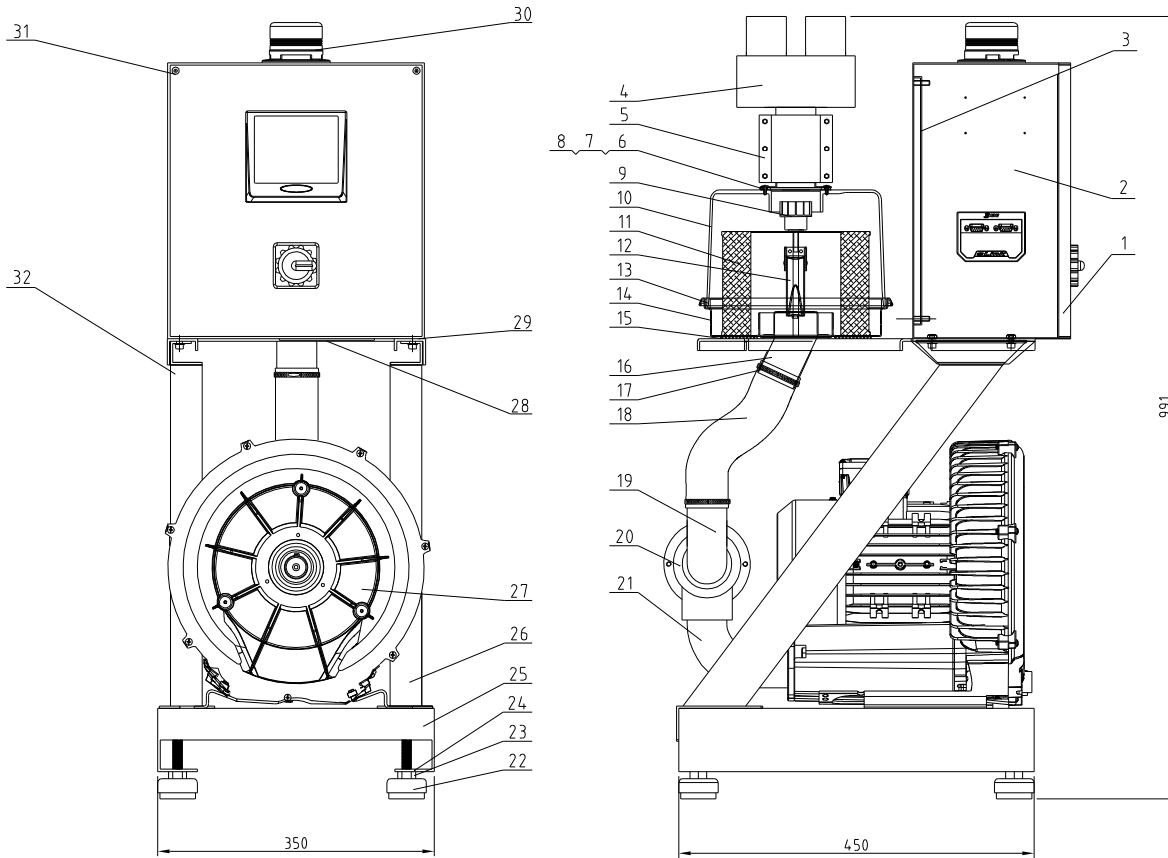
\*表示可能损坏的项目; \*\*表示较可能损坏的项目, 建议备份。  
请在下单采购零配件之前, 先确认说明书版本号, 以确保零配件物料号与实物一致。

20	YW65006000100	标准型弹簧垫圈GB/T93 6-达克锈		6	
19	YW61062000300	内六角圆柱头螺钉GB/T70.1 M6x20-12.9-达克锈		6	
18	YW63040600000	十字槽盘头螺钉M4x6		4	
17	YR20305000000	O型密封圈 $\phi 30 \times \phi 5^*$	橡胶	1	
16	YW80081800100	L型螺纹接头APL8-01 1/8- $\phi 8$	组件	1	
15	YW80010800000	铜制消音器1/8(有模具)	组件	2	
14	YW80061800000	可调式气管接头ASL6-1/8	组件	1	
13	YE31326000100	气缸MBL32x60U(亚德客)*	组件	1	
12	YR60000600400	PU气管 $\phi 6$ 黑色 200米/卷	PU	0.3m	
11	YW80061800200	L型螺纹接头APL6-01 1/8- $\phi 6$	组件	3	
10	YE32421000300	电磁阀4V210-06/DC24V亚德客*	组件	1	
9	YW63043500000	十字槽盘头螺钉GB/T-818 M4x35-达克锈		2	
8	BL20380500020	电磁阀固定片SPDV-38-ALL-05	SPCC2.0	1	
7	YW68005500000	内六角平端紧定螺钉GB/T77 M5x5-达克锈		1	
6	BW20380100010	上盖SVBV-38-ALL-01	组件	1	
5	YR20258900000	橡胶O型密封圈2.5x89(外径)*	橡胶	1	
4	BR10651200040	四通阀膜片65x12x8mm包胶(有模具)*	组件	1	
3	YW66103200000	大垫圈A级GB/T96 10(10.5x30x2.5)-达克锈		2	
2		六角螺帽M10x1.25		1	气缸自带
1	BW20001500910	下盖SPDV-38-ALL-02白色	YL112	1	
序号	代号	名称	材质	数量	备注

					制图	版号	标题	图号	比例	1:4	数量	1
					设计	核准	破真空分离阀	SVBV-38-ALL		材质	组件	
					校对		信易电热机械股份有限公司 Shini Plastics Technologies, Inc.			表面要求		
标记	更改前	更改后	更改人	日期	审核	日期				物料号		

# 机器装配图与装配材料明细表SAL-3HP-UG124

机型版本号 Ver.C



**技术要求:**

**1 主要性能参数:**

- a. 产量为800kg/hr (测试原料的堆积密度为0.65kg/L, 直径为3-5mm塑料原料颗粒, 以垂直高度4m, 水平距离为5m测试标准所得)。
- b. 输料管径1.5inch, 吸风管径2inch, 主机净重65KG。
- c. 机器电压规格为3相, 400VAC, 50Hz。
- d. 机器高压风机功率为1.85 (3φ) kW。
- e. 机器气动工作压力为0.4-0.8MPa。
- f. 搭配4个SHR-6U-S型号料斗使用, 单个储料斗容量6L, 单个储料斗净重7.5KG。

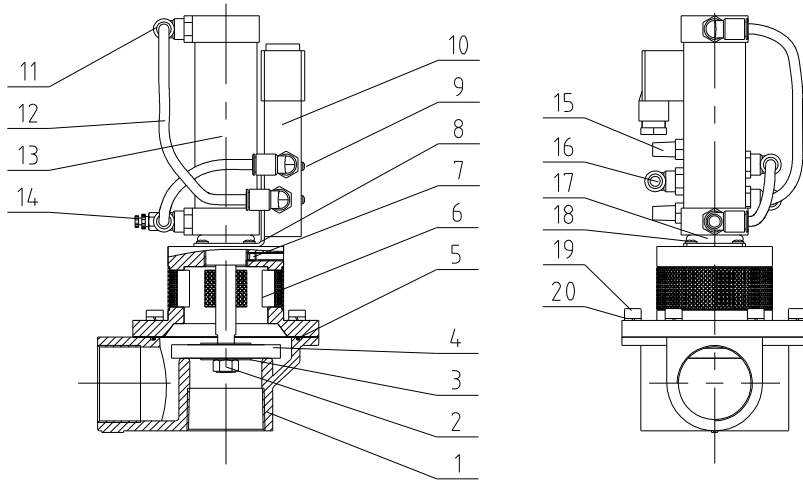
2 \*表示可能损坏的项目; \*\*表示较可能损坏的项目, 建议备份。  
请在下单采购零配件之前, 先确认说明书版本号, 以确保零配件物料号与实物一致。

32		左立柱	组件	1	
31	YW67050800000	十字轴套头自次轴螺母GB6650 M5*8达克罗		2	
30	BL90000011520	三色警源灯(红黄绿色·蜂鸣器)AC/DC24*	组件	1	
29		过滤桶固定架	SPCC3.0	1	
28	BL50135000020	线夹具固定板PG13.5 SG-S-01	SPCC2.0	1	
27	BM30053000050	倍易风机R8-4.30小3P/1.85kw/3相黑色*	组件	1	
26		右立柱	组件	1	
25		底座	SPCC3.0	1	
24	YW64.012100000	六角螺母GB/T6170 M12-达克罗		4	
23	YW66082200100	大垫圈(镀GB/T968(8.4x24x2)-达克罗		4	
22	YW03005000000	避震脚φ50小号	橡胶	4	
21		入风管	SUS201	1	
20	BY20003800300	真空分高阀SVBV-38 24VDC*	组件	1	
19		连接管	SUS201	1	
18	YR60500700100	钢丝PUR软管 2" *	组件	0.7m	
17	YW02006500100	钢丝管束 65mm	组件	2	
16		过滤桶底座	焊接件	1	
15	YR10080000000	进紧SAL-810G-A-04*	橡胶	1	
14		过滤桶盖	SPCC1.2	1	
13	YR10080000300	过滤桶进紧SAL-810G-A-03*	橡胶	1	
12	YW02003000400	弹簧扣SAL-6U-A-35*	组件	2	
11	YR50708000100	过滤器SAL-700G/800G进紧*	组件	1	
10	YL22081000000	透明过滤桶SAL-810G-A-05(10版)(有模具)*	PC	1	
9	YW09675100000	小梅花螺母 5/16 SHD-6-75KG-01-5-组合金		1	
8	YW62041200000	十字槽大扁头JIS1111 M4x12-达克罗		4	
7	YR10243600000	吸料管圆进紧SAL-24U/36U*	橡胶	1	
6		过滤桶吸风口	SUS201	1	
5	BW20002002050	铝接管器2"	YL112	1	
4		五通管	SUS201	1	
3		控制底座	SECC1.5	1	
2		控制箱体	SPCC1.5	1	
1		控制箱盖板	SPCC1.5	1	

制图	版号	标题	SAL-3HP-UG124	图号	SAL-3HP-UG124-ALL	比例	1:6	数量	1
设计	核准	一对四分离真空填料机						材质	组件
校对						表面要求			
标记	更改前	更改后	更改人	日期	审核	日期	物料号		



附: SVBV-38装配图与装配材料明细表(BY20003800300)



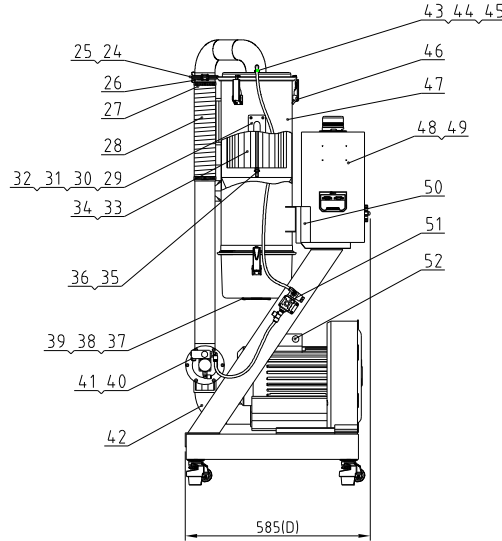
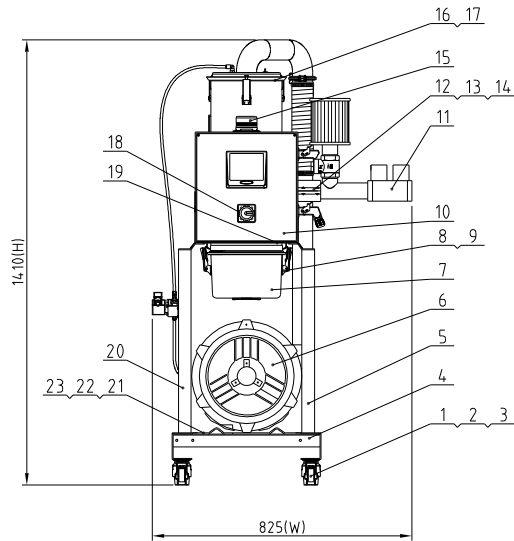
\*表示可能损坏的项目; \*\*表示较可能损坏的项目, 建议备份。  
请在下单采购零配件之前, 先确认说明书版本号, 以确保零配件物料号与实物一致。

20	YW65006000100	标准型弹簧垫圈GB/T93 6-达克锈		6	
19	YW61062000300	内六角圆柱头螺钉GB/T70.1 M6x20-12.9-达克锈		6	
18	YW63040600000	十字槽盘头螺钉M4x6		4	
17	YR20305000000	O型密封圈 $\phi 30 \times \phi 5^*$	橡胶	1	
16	YW80081800100	L型螺纹接头APL8-01 1/8- $\phi 8$	组件	1	
15	YW80010800000	铜制消音器1/8(有模具)	组件	2	
14	YW80061800000	可调式气管接头ASL6-1/8	组件	1	
13	YE31326000100	气缸MBL32x60U(亚德客)*	组件	1	
12	YR60000600400	PU气管 $\phi 6$ 黑色 200米/卷	PU	0.3m	
11	YW80061800200	L型螺纹接头APL6-01 1/8- $\phi 6$	组件	3	
10	YE32421000300	电磁阀4V210-06/DC24V亚德客*	组件	1	
9	YW63043500000	十字槽盘头螺钉GB/T-818 M4x35-达克锈		2	
8	BL20380500020	电磁阀固定片SPDV-38-ALL-05	SPCC2.0	1	
7	YW68005500000	内六角平端紧定螺钉GB/T77 M5x5-达克锈		1	
6	BW20380100010	上盖SVBV-38-ALL-01	组件	1	
5	YR20258900000	橡胶O型密封圈2.5x89(外径)*	橡胶	1	
4	BR10651200040	四通阀膜片65x12x8mm包胶(有模具)*	组件	1	
3	YW66103200000	大垫圈A级GB/T96 10(10.5x30x2.5)-达克锈		2	
2		六角螺帽M10x1.25		1	气缸自带
1	BW20001500910	下盖SPDV-38-ALL-02白色	YL112	1	
序号	代号	名称	材质	数量	备注

					制图	版号	标题	图号	比例	1:4	数量	1
					设计	核准	破真空分离阀	SVBV-38-ALL		材质	组件	
					校对		信易电热机械股份有限公司 Shini Plastics Technologies, Inc.			表面要求		
标记	更改前	更改后	更改人	日期	审核	日期				物料号		

机器装配图与装配材料明细表SAL-5HP-UG124

机型版本号: Ver.F



技术要求:

1 主要性能参数:

- a. 产量为1200kg/hr (测试原料的堆积密度为0.65kg/L, 直径为3-5mm塑料原料颗粒, 以垂直高度4m, 水平距离为5m测试标准所得)。
- b. 输料管径1.5inch, 吸风管径2inch.
- c. SAL-5HP-UG124主机净重175KG.
- d. SAL-5HP-UG124高压风机功率为3.75 (3φ) kW.
- e. 机器气动工作压力为0.4-0.8MPa.

2 \*表示可能损坏的项目; \*\*表示较可能损坏的项目, 建议备份。

请在下单采购零配件之前, 先确认说明书版本号, 以确保零配件物料号与实物一致。

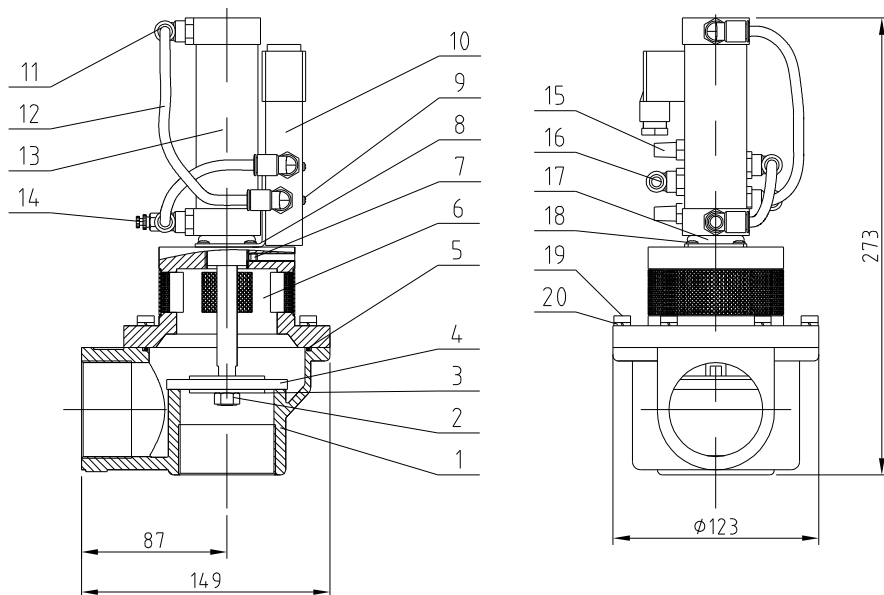
46	YW69050100000	开口型扁圆头抽芯螺钉GB/T12618 4x6		6
45	YR60000800000	PU气管φ8×φ6黑色 100米/卷*		18m
44	BH13033000810	逆洗管喷头SAL-330-A-08	6061	1
43	YW80083800200	L型螺纹接头APL8-03 3/8-φ8	组件	1
42		入风管	SUS201	1
41		破真空膜片接管	SUS201	1
40	BY20005000300	破真空分离阀SVBV-50-24VDC*	组件	1
39	YW62041200000	十字槽扁头螺钉 M4x12-达克罗		4
38	YR10243600000	吸料管圈逆紧SAL-24U/36U*	橡胶	1
37		透明过滤桶挡板	SUS201	1
36	YW66082200100	大垫圈(锁)GB/T96 818 4x24x2)-达克罗		1
35	YW69051600000	蝶形螺母 5/16"	Q235	1
34		滤清器固定片	SECC2.0	1
33	YR50181100000	过滤器ADC2 逆紧橡胶*	组件	1
32	YW62051000100	十字槽扁头螺钉 M5x11 达克罗		4
31	BW090000304.0	弧形四孔铁片电镀	Q235	1
30	YR40000400000	视料管逆紧四孔(SHD-12-A-54)*	橡胶	1
29	YR40001200100	压克力四孔(SHD-12-A-55)*	PC	1
28	YR60002500000	钢丝绳管 2.5" (PUR355)*	PUR355	0.3m
27	YW02007600000	钢丝绳束 76mm		2
26		吸风管	组件	1
25	YR20002500300	不锈钢冲压卡箍密封圈2.5寸*	砂胶	1
24	YW07002501600	不锈钢冲压卡箍2.5寸	组件	1
23	YW66103200000	大垫圈A锁GB/T96 10(10.5x30x2.5)-达克罗		4
22	YW64101100000	六角螺母M10防松涂(厚度11mm)		4
21	YW61102000000	内六角扁头螺钉GB/T110 M10x20-12.9-达克罗		4
20		左立柱	组件	1
19	BL50135000020	线夹具固定板PG135 SG-S-01(有模具)	SPCC2.0	1
18	YE10021160000	主电源开关T0-2-1EA/SVB/20A(EATON)	组件	1
17	YR10080000300	过滤器逆紧SAL-810G-A-03(A版)*	T唐橡胶	2
16		过滤器盖组合	组件	1
15	BL90000011520	三色管指示灯(红黄绿色,蜂鸣器)*	组件	1
14	YR50128200000	吸料盒过滤器SP-F外128×内28×14.8*	组件	1
13	YW59150000000	单向阀1.5"(侧)	组件	1
12	BW20002002050	铝接管器2寸	组件	1
11		五通管	SUS201	1
10		电控箱盖板	SPCC1.5	1
9	YW69041200900	开口型扁圆头抽芯螺钉GB/T12618 4x12		4
8	YW02003000400	弹簧扣可调式SAL-6U-A-35*	组件	5
7	YL22081000100	透明过滤器SAL-810G-A-05(B版)*	透明PC	1
6	BM30055000050	信易风机RB-550 (3.75kW)*	组件	1
5		右立柱	组件	1
4		底座	SPCC3.0	1
3		福马枪GD-4.0F黑色	橡胶	4
2		标准型弹簧垫圈GB/T93 6-达克罗		16
1		十字槽扁头自攻螺丝 M6x15		16

52		铜接头	H58	1	
51		过滤器清洗网组件	组件	1	5
50		过滤器固定架	SPCC3.0	1	4
49		控制底座	SECC1.5	1	3
48		控制箱体	SPCC1.5	1	2
47		过滤器集成	组件	1	1

制图	版号	标题	图号	比例	1:15	数量	1
设计	核准	SAL-5HP-UG124 一对四分高真空填充机		SAL-5HP-UG124-ALL			
校对		信易电热机械股份有限公司 Shini Plastics Technologies, Inc.		表面要求		材质 组件	
标记	更改前			更改后	更改人	日期	审核

附：SVBV-50装配图与装配材料明细表(BY20005000300)

机型版本号: Ver.B



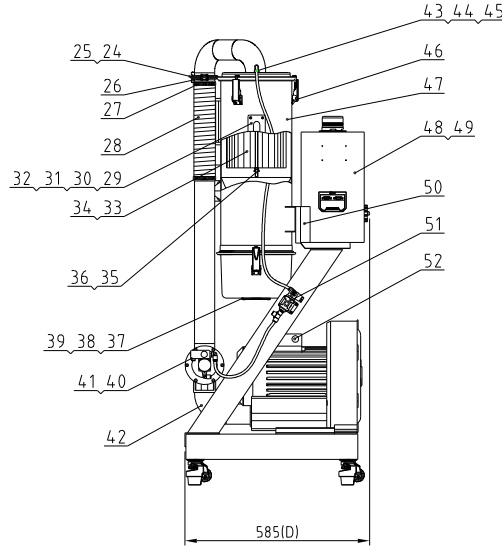
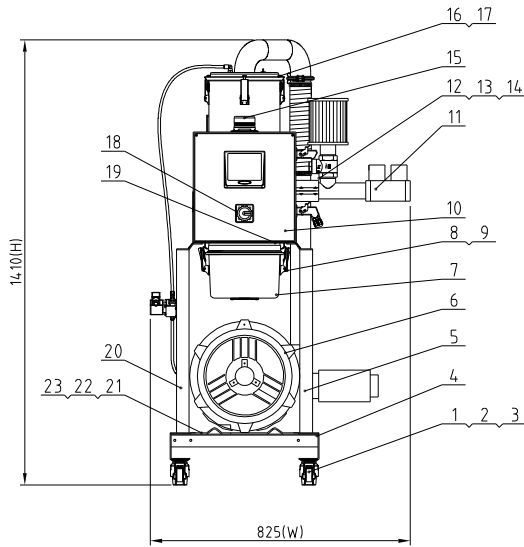
\*表示可能损坏的项目；\*\*表示较可能损坏的项目，建议备份。  
请在下单采购零配件之前，先确认说明书版本号，以确保零配件物料号与实物一致。

20	YW65006000100	标准型弹簧垫圈GB/T93 6-达克锈		6	
19	YW61062500000	内六角圆柱头螺钉GB/T70.1 M6×25-A2-70(SUS)		6	
18	YW63040600000	十字槽盘头螺钉M4×6		4	
17	YR20305000000	O型密封圈 $\phi 30 \times \phi 5$ *	橡胶	1	
16	YW80081800100	L型螺纹接头APL8-01 1/8- $\phi 8$	组件	1	
15	YW80010800000	铜制消音器1/8寸(有模具)	组件	2	
14	YW80061800000	可调式气管接头ASL6-1/8	组件	1	
13	YE31326000100	气缸MBL32×60U(亚德客) *	组件	1	
12	YR60000600400	PU气管 $\phi 6$ 黑色 200米/卷	PU	0.3m	
11	YW80061800200	L型螺纹接头APL6-01 1/8- $\phi 6$	组件	3	
10	YE32421600100	电磁阀4V210-06/AC24V *	组件	1	
9	YW63042500000	十字槽盘头螺钉GB/T-818 M4×25-达克锈		2	
8	BL20380500020	电磁阀固定片SPDV-38-ALL-05	SPCC2.0	1	
7	YW68005500000	内六角平端紧定螺钉GB/T77 M5×5-达克锈		1	
6	BW20500100010	上盖SVBV-50-ALL-01	组件	1	
5	YR20259800000	橡胶O型密封圈2.5×98 *	橡胶	1	
4	BR10651200040	四通阀膜片65×12×8mm(包胶(有模具) *	组件	1	
3	BL90201870020	垫片SPDV-63-A-03(SUS201)		2	
2		六角螺帽M10×1.25		1	气缸自带
1	BW20001501210	下盖SPDV-50-ALL-02白色	ZL101	1	
序号	代号	名称	材质	数量	备注

					制图	版号	标题	图号	比例	1:4	数量	1	
					设计	核准	SVBV-50	SVBV-50-ALL		数量	1	材质	组件
					校对	核准	破真空分离阀			表面要求			
标记	更改前	更改后	更改人	日期	审核	日期	信易电热机械股份有限公司 Shini Plastics Technologies, Inc.			物料号			

机器装配图与装配材料明细表SAL-5HP-UG124-D

机型版本号: Ver.F



技术要求:

1 主要性能参数:

- a. 产量为1200kg/hr (测试原料的堆积密度为0.65kg/L, 直径为3-5mm塑料原料颗粒, 以垂直高度4m, 水平距离为5m测试标准所得)。
- b. 输料管径1.5inch, 吸风管径2inch。
- c. SAL-5HP-UG124-D主机净重175KG。
- d. SAL-5HP-UG124-D高压风机功率为3 (3φ) kW。
- e. 机器气动工作压力为0.4-0.8MPa。

2 \*表示可能损坏的项目; \*\*表示较可能损坏的项目, 建议备份。

请在下单采购零配件之前, 先确认说明书版本号, 以确保零配件物料号与实物一致。

序号	代号	名称	材质	数量	备注	序号	代号	名称	材质	数量	备注
52		铜接头	H58	1							
51		过滤器清洗网组件	组件	1							
50		过滤器固定架	SPCC3.0	1							
49		控制底板	SECC1.5	1		3	YW03004.000100				
48		控制箱体	SPCC1.5	1		2	YW65006000100				
47		过滤器集成	组件	1		1	YW67061500600				

46	YW69050100000	开口型扁头轴端螺栓GB/T12618 4x6		6	
45	YR60000800000	PU气管φ8×φ6黑色 100米/卷*		18m	
44	BH13033000810	逆洗管喷头SAL-330-A-08	6061	1	
43	YW80083800200	L型螺纹接头APL8-03 3/8-φ8	组件	1	
42		入风管	SUS201	1	
41		破真空膜片间接管	SUS201	1	
40	BY20005000300	破真空分离网S-VBV-50-24VDC*	组件	1	
39	YW62041200000	十字槽扁头螺钉 M4x12-达克罗		4	
38	YR10243600000	吸料管圈逆紧SAL-24U/36U*	橡胶	1	
37		透明过滤器挡板	SUS201	1	
36	YW66082200100	大垫圈(锁)GB/T96 818 4x24x2)-达克罗		1	
35	YW69051600000	蝶形螺母 5/16"	Q235	1	
34		过滤器固定片	SECC2.0	1	
33	YR50181100000	过滤器ADC 逆紧橡胶SMD-100HH-A-ALL-09)*	组件	1	
32	YW62051000100	十字槽扁头螺钉M5x11 M5x10 达克罗		4	
31	BW090000304.0	弧形四孔铁片电镀	Q235	1	
30	YR40000400000	视料管圈逆紧四孔(SHD-12-A-54)*	橡胶	1	
29	YR40001200100	压力力四孔(SHD-12-A-55)*	PC	1	
28	YR60002500000	钢丝绳管 2.5" (PUR355)*	PUR355	0.3m	
27	YW02007600000	钢丝绳束 76mm		2	
26		吸风管	组件	1	
25	YR20002500300	不锈钢冲压卡箍密封圈2.5寸*	砂胶	1	
24	YW07002501600	不锈钢冲压卡箍2.5寸	组件	1	
23	YW66103200000	大垫圈A锁GB/T96 10(10.5x30x2.5)-达克罗		4	
22	YW64101100000	六角螺母M10防松动(厚度11mm)		4	
21	YW61102000000	内六角圆头螺钉GB/T170 1M10x20-12.9-达克罗		4	
20		左立柱	组件	1	
19	BL50135000020	线夹具固定板PG13.5 SG-S-01(有模具)	SPCC2.0	1	
18	YE10021160000	主电源开关T0-2-1/E/A/SVB/20A(EATON)	组件	1	
17	YR10080000300	过滤器逆紧SAL-810G-A-03A(顺橡胶白色)*	丁腈橡胶	2	
16		过滤器盖组合	组件	1	
15	BL90000011520	三色管视镜(红黄绿色, 蜂鸣器)*	组件	1	
14	YR50128200000	吸料盒过滤器SP-F外128x内28x14.8*	组件	1	
13	YW59150000000	单向阀1.5"(侧)	组件	1	
12	BW20002002050	铝接管器2寸	组件	1	
11		四通管	SUS201	1	
10		电控箱盖板	SPCC1.5	1	
9	YW69041200900	开口型扁头轴端螺栓GB/T12618 4x12		4	
8	YW02003000400	弹簧扣可调式SAL-6U-A-35*	组件	5	
7	YL22081000100	透明过滤器SAL-810G-A-05(B膜)*	透明PC	1	
6	YM30252000100	瑞晶风机2HB520H46 (3kw)*	组件	1	
		右立柱	组件	1	
		底座	SPCC3.0	1	
		福马枪GD-4.0F黑色	橡胶	4	
		标准型呼吸器垫圈GB/T93 6-达克罗		16	
		十字槽扁头自攻螺丝 M6x15		16	

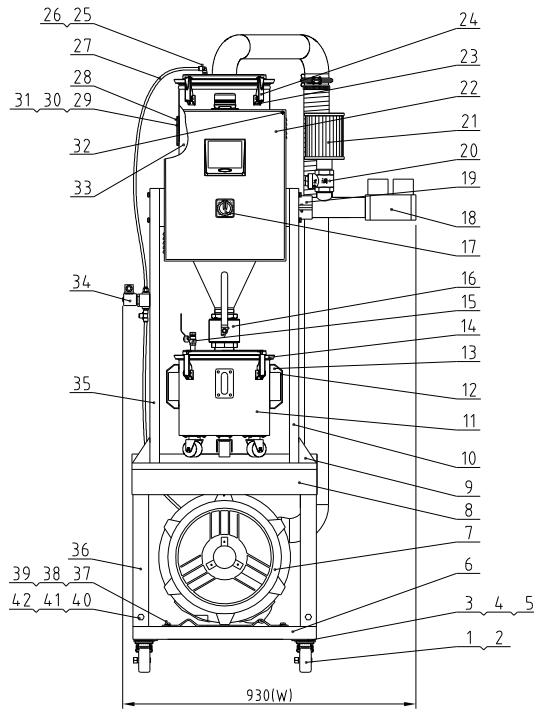
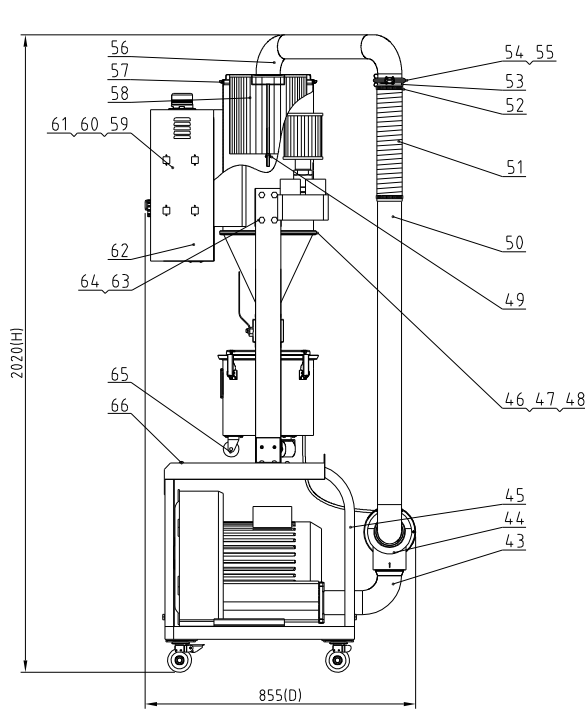
标记	更改前	更改后	更改人	日期	制图	版号	标题	图号	比例	1:15	数量	1
					设计	核准	SAL-5HP-UG124-D	SAL-5HP-UG124-D-ALL		材质	组件	
					校对		一对四分高真空填料机			表面要求		
					审核		信易电热机械股份有限公司 Shini Plastics Technologies, Inc.		物料号			





机器装配图与装配材料明细表SAL-10HP-UG124

机型版本号: Ver.F



47	管束组合	组件	1	
46	过滤桶(下)	组件	1	
45	支架一组件	SPCC2.0	1	
4.4	BY20007600450	真空分离筒SVB-76 24VDC	组件	1
4.3		入风管	SUS201	1
4.2	YW65008000100	标准型弹簧垫圈GB/T93 8-达克纳		12
4.1	YW660081600000	平垫圈A级GB/T197 118 4×16×1.6达克纳		20
4.0	YW60081600100	六角头螺栓GB/T5781 M8×16-4.8-达克纳		4
3.9	YW66103200000	大垫圈A级GB/T96 10110 5×30×2.5-达克纳		4
3.8	YW64101100000	六角螺母M10防松动(厚度11mm)		4
3.7	YW61105000000	内六角圆柱头螺钉GB/T70.1 M10×50-12.9-达克纳		4
3.6		支架二组件	SPCC2.0	1
3.5		过滤桶左立柱	SPCC3.0	1
3.4		过滤器清洗组件	组件	1
3.3		过滤桶(上)	组件	1
3.2	YW67050800000	十字槽盘头自攻螺钉GB6560 M5×8达克纳		2
3.1	BW09000304.4	弧形多孔铁片	Q235A	2
3.0	YR4.0001200100	亚克力四孔材质PC	PC	2
2.9	YR4.00004.00000	视料管迫紧四孔	橡胶	2
2.8	YW62051000100	十字槽大扁头螺钉JIS1111 M5×10		8
2.7	YR60000800000	PU气管φ8×φ6黑色 100米/卷		2.3M
2.6	BH130330000810	逆洗喷嘴头SAL-330-A-08	6061	1
2.5	YW80081200000	L型螺纹接头APL8-04 1/2-φ8	组件	8
2.4	YW020030004.00	弹簧扣可调式SAL-6U-A-35	组件	8
2.3	YW69051000009	开口型扁圆头抽芯螺钉GB/T 12618 4×6		16
2.2	BL90000011520	三色警报灯(红黄绿色、蜂鸣器)	组件	1
2.1	YR50128200000	原料盒过滤器SP-F外128×内28×14.8	组件	1
2.0	YW59150000000	单向阀15"(铜)	组件	1
1.9	BW20002500050	铜接管2.5英寸	组件	1
1.8		四通	SUS201	1
1.7	YE10323200000	主电源开关P1-32/EA/SVB 32A	组件	1
1.6	YW50020000000	铜球阀2寸	组件	1
1.5	YW50041000000	铜球阀1/4寸PT	组件	1
1.4		集尘桶盖	组件	1
1.3	YW61061601200	内六角圆柱头螺钉GB/T70.1 M6×16-12.9-达克纳		4
1.2	BW20012000040	铝方型拉手L120	YL112	2
1.1		集尘桶弹接件	SPCC1.5	1
1.0	YW50024400000	过滤器外24.4×内14.9×高250	组件	1
0.9	YR10028700000	过滤器迫紧	橡胶	2
0.8		过滤桶盖组合	组件	1
0.7	YR20000300000	不锈钢冲压卡箍密封圈3寸		1
0.6	YW07000300300	不锈钢冲压卡箍3寸	SUS304	1
0.5		吸风管	组件	1
0.4	YW02008900000	铜丝管束89mm		2
0.3	YR60000300000	铜丝管3寸(PUR355)	PUR355 0.4M	3
0.2	YW03000300200	真空分离筒接管	SUS201	1
0.1	YW69051600000	蝶形螺母 5/16"	Q235	1
4.8	YR10241300100	加大料桶迫紧SHR-24U-A-13	白砂胶	1

技术要求:

1.主要性能参数:

- a. 产量为1800kg/hr (测试原料的堆积密度为0.65kg/L, 直径为3-5mm塑料原料颗粒, 以垂直高度4m, 水平距离为5m测试标准所得)。
- b. 输料管径2inch, 吸风管径2.5inch.
- c. SAL-10HP-UG124主机净重185KG.
- d. SAL-10HP-UG124高压风机功率为7.5(3φ) kW.
- e. 机器气动工作压力为0.4-0.8MPa.

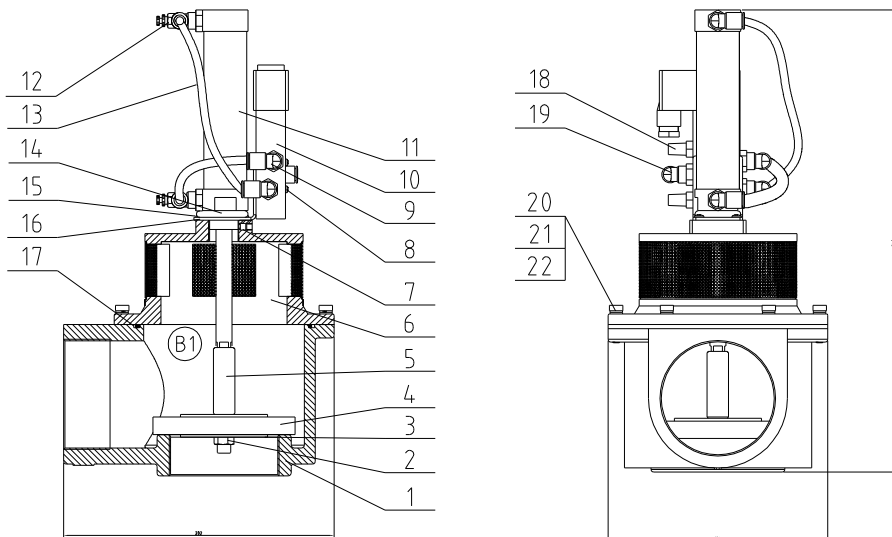
2.\*表示可能损坏的项目; \*\*表示较可能损坏的项目, 建议备份。

请在下单采购零件之前, 先确认说明书版本号, 以确保零件物料号与实物一致。

制图	版号	标题	SAL-10HP-UG124	图号	SAL-10HP-UG124-ALL	比例	1:15	数量	1
设计	核准	一对四分离式真空填料机				表面要求		材质	组件
校对	日期	<b>SHINI</b> 信易电热机械股份有限公司				物料号			
标记	更改前	更改后	更改人	日期	审核	日期			

附: SVBV-76 装配图与装配材料明细表(BY20007600450)

机型版本号: Ver.B

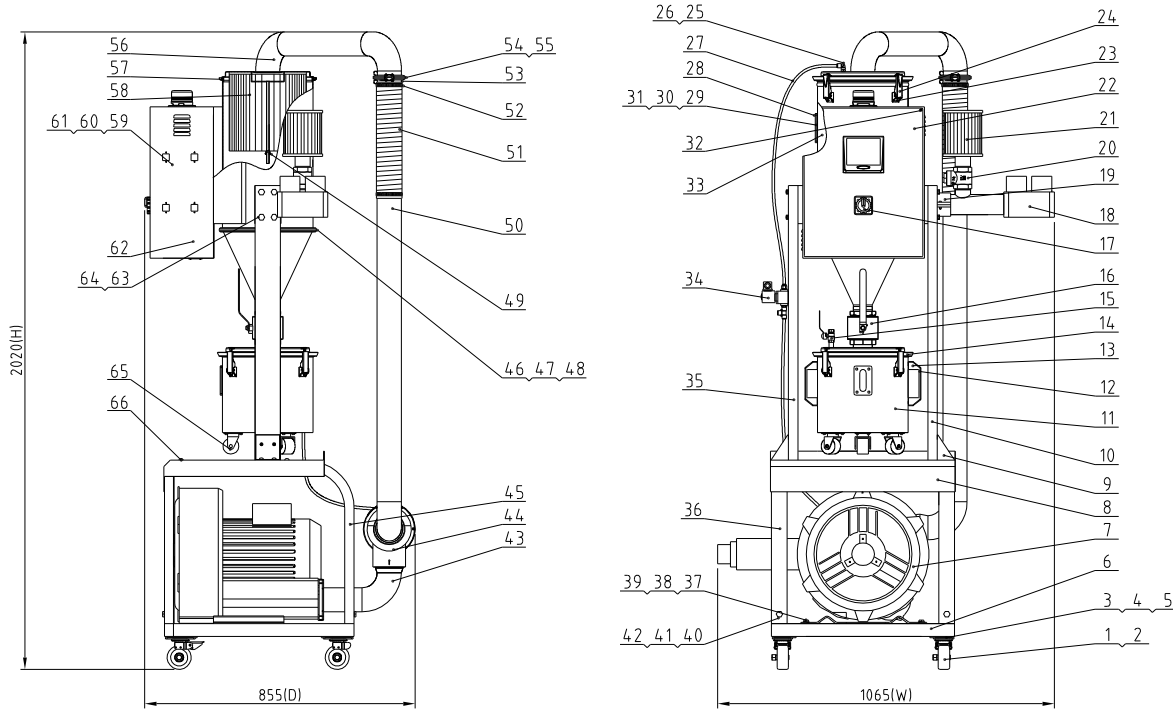


22	YW65006000100	平垫圈A级GB/T97.1 6-达克罗		6	
21	YW65006000100	标准型弹簧垫圈GB/T93 6-达克罗		6	
20	YW61062501200	内六角圆柱头螺钉GB/T70.1 M6x25-12.9-达克罗自动化用		6	
19	YW80081800100	L型螺纹接头APL8-01 1/8-φ8(亚德客)	组件	1	
18	YW80010800000	铜制消音器1/8寸	组件	2	
17	YR20013030000	O型密封圈外径130丝径3 *	氟橡胶	1	
16	BL20380500020	电磁阀固定片	SPCC2.0	1	
15	YW63040600000	十字槽盖头螺钉GB/T-818 M4x6-达克罗		4	
14	YR20305000000	O型密封圈φ30xφ5 *	橡胶	1	
13	YR60000600400	PU气管φ6黑色 200米/卷	PU	0.5M	
12	YW80061800000	可调式气管接头ASL6-1/8	组件	2	
11	YE31258000000	气缸MAL25x80-U(AIRTAC) *	组件	1	
10	YE32421600100	电磁阀4V210-06/AC24V *	组件	1	
9	YW80061800200	L型螺纹接头APL6-01 1/8-φ6(亚德客)	组件	2	
8	YW63042500000	十字槽盖头螺钉GB/T-818 M4x25-达克罗		2	
7	YW68005500000	内六角平端紧定螺钉GB/T77 M5x5-达克罗		1	
6	BA90760200010	上盖	组件	1	
5	BH10007600310	膜片固定螺杆	Q235	1	
4	BL90007600040	膜片 *	组件	1	
3		膜片垫片	SUS201	2	
2	YW64101100000	六角螺母M10防松动(厚度11mm)		1	
1	BA90760100010	下盖	AC4B	1	
序号	代号	名称	材质	数量	备注

\*表示可能损坏的项目; \*\*表示较可能损坏的项目, 建议备份。  
请在下单采购零配件之前, 先确认说明书版本号, 以确保零配件物料号与实物一致。

					制图	版号	标题	图号	比例	1:5	数量	1
					设计	核准	破真空分离阀	SVBV-76-ALL		材质	组件	
					校对		信易电热机械股份有限公司 Shini Plastics Technologies, Inc.	表面要求				
标记	更改前	更改后	更改人	日期	审核	日期				物料号		

机器装配图与装配材料明细表SAL-10HP-UG124-D



				机型版本号: Ver.F		
47	管束面组合	组件	1			
46	过滤桶(下)	组件	1			
45	支架一组件	SPCC2.0	1			
4.4	BY20007600450	破真空分离阀SVBV-76 24VDC	组件	1		
4.3		入风管	SUS201	1		
4.2	YW65008000100	标准型弹簧垫圈GB/T93 8-达克斯		12		
4.1	YW660081600000	平垫圈A级GB/T197 118 4×16×1.6达克斯		20		
4.0	YW60081600100	六角头螺栓GB/T5781 M8×16-4.8-达克斯		4		
3.9	YW66103200000	大垫圈A级GB/T96 10(10 5×30×2.5)-达克斯		4		
3.8	YW64101100000	六角螺母M10防松动(厚度11mm)		4		
3.7	YW61105000000	内六角圆柱头螺钉GB/T70.1 M10×50-12.9-达克斯		4		
3.6		支架二组件	SPCC2.0			
3.5		过滤桶左立柱	SPCC3.0			
3.4		过滤桶清洗网组件	组件			
3.3		过滤桶(上)	组件			
3.2	YW67050800000	十字槽盘头自攻螺钉GB6560 M5×8达克斯		2		
3.1	BW09000304.4	弧形四孔铁片	Q235A		2	
3.0	YR4.0001200100	亚克力四孔材质PC	PC		2	
2.9	YR4.00004.00000	视料管进紫四孔	橡胶		2	
2.8	YW62051000100	十字槽大扁头螺钉JIS1111 M5×10			8	
2.7	YR60000800000	PU气管φ8×φ6黑色 100米/卷			2.3M	
2.6	BH130330000810	逆洗管喷头SAL-330-A-08	6061		1	
2.5	YW80081200000	L型螺纹接头APL8-04 1/2-08	组件		8	
2.4	YW020030004.00	弹簧扣可调式SAL-6U-A-35	组件		8	
2.3	YW690501000009	开口型扁头抽芯螺钉GB/T 12.618 4×6			16	
2.2	BL90000011520	三色警报灯(红黄绿色·蜂鸣器)	组件		1	
2.1	YR501282000000	吸料盒过滤器SP-F外128×内28×14.8	组件		1	
2.0	YW59150000000	单向阀15"(铜)	组件		1	
1.9	BW20002500050	铜接管器2.5英寸	组件		1	
1.8		四通管	SUS		1	
1.7	YE10323200000	主电源开关P1-32/EA/SVB 32A	组件		1	
1.6	YW50020000000	铜球阀2寸	组件		1	
1.5	YW50041000000	铜球阀1/4寸PT	组件		1	
1.4		集尘桶盖	组件		1	
1.3	YW61061601200	内六角圆柱头螺钉GB/T70.1 M6×16-12.9-达克斯			4	
1.2	BW20012000040	铝方型拉手L120	YL112		2	
1.1		集尘桶弹接件	SPCC1.5		1	
1.0		过滤桶右立柱	SPCC3.0		1	
9		立柱支撑	SPCC2.0		2	
8		中隔板	SPCC2.0		1	
7	YM30272000100	轴流风机EHS2HB720H56(7.5KW)	组件		1	
6		底座	SPCC3.0		1	
5	YW64012100000	标准型弹簧垫圈GB/T93 6-达克斯			16	
4	YW66061800000	大垫圈A级GB/T96 16-达克斯			16	
3	YW60061500100	六角头螺栓GB/T5783 M6×16-12.9-达克斯			16	
2	YW03000300200	自由式万向脚轮3"	组件		2	
1	YW03000300000	刹车式万向脚轮3"	组件		2	
	序号	代号	名称	材质	数量	备注

66	YW62061000000	十字槽大扁头螺钉JIS1111 M6×10-达克斯			14	
65	YW03000200000	黑色胶枪2"	组件		3	
64	YW64080600000	六角螺母GB/T6170 M8达克斯			8	
63	YW60085000000	六角头螺栓GB/T5783 M8×50-8.8-达克斯			8	
62	BL50135000020	线夹具固定板PG13.5 SG-S-011(有模具)	SPCC2.0		1	
61		控制底板	SECC15		1	
60		电控箱盖板	SPCC15		1	
59		控制箱体	SPCC15		1	
58	YR50024.00000	过滤器外24.4×内14.9×高250*	组件		1	
57	YR10028700000	过滤桶进紫*	橡胶		2	
56		过滤桶盖组合	组件		1	
55	YR20000300000	不锈钢冲压卡箍密封圈3寸*			1	
54	YW07000300300	不锈钢冲压卡箍3寸	SUS304		1	
53		吸风管	组件		1	
52	YW02008900000	铜丝管束89mm			2	
51	YR60000300000	铜丝软管3寸(PUR355)*	PUR355	0.4M	3	
50		破真空分离阀接管	SUS201		1	
4.9	YW69051600000	蝶形螺母 5/16"	Q235		1	
4.8	YR10241300100	加大料桶进紫SHR-24U-A-13*	白砂胶		1	

技术要求:

1.主要性能参数:

- a. 产量为2000kg/hr (测试原料的堆积密度为0.65kg/L, 直径为3-5mm塑料原料颗粒, 以垂直高度4m, 水平距离为5m测试标准所得)。
- b. 输料管径2inch, 吸风管径2.5inch.
- c. SAL-10HP-UG124-D主机净重192KG.
- d. SAL-10HP-UG124-D高压风机功率为7.5 (3φ) kW.
- e. 机器气动工作压力为0.4-0.8MPa.

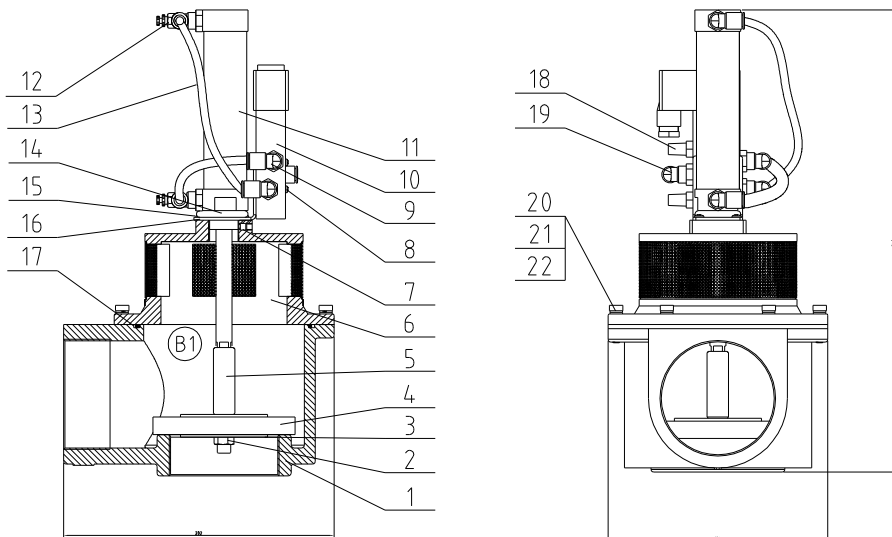
2.\*表示可能损坏的项目; \*\*表示较可能损坏的项目, 建议备份。

请在下单采购零配件之前, 先确认说明书版本号, 以确保零配件物料号与实物一致。

标记	更改前	更改后	更改人	日期	审核	制图	版号	图号	比例	数量	1
								标题 SAL-10HP-UG124-D	1:15	数量	1
								一对四分离真空填料机	材质	组件	
								SHINI 信易电热机械股份有限公司	表面要求		
								Shini Plastics Technologies, Inc.	物料号		

附: SVBV-76 装配图与装配材料明细表(BY20007600450)

机型版本号: Ver.B



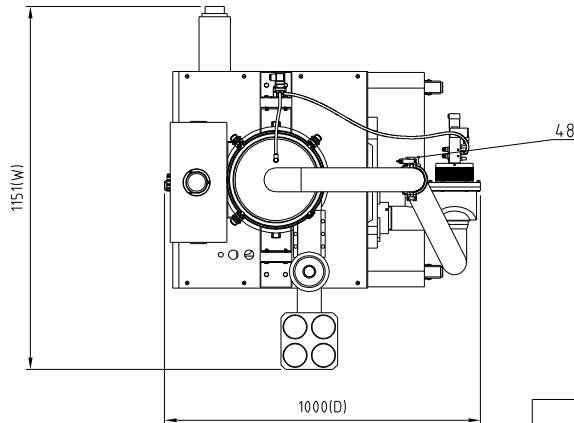
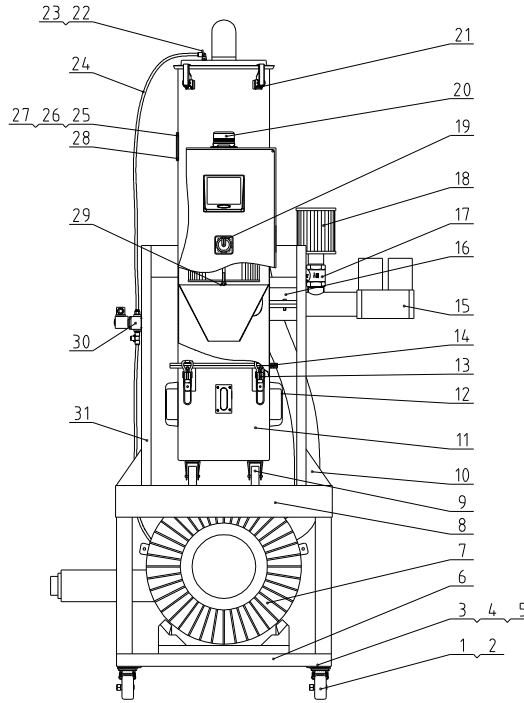
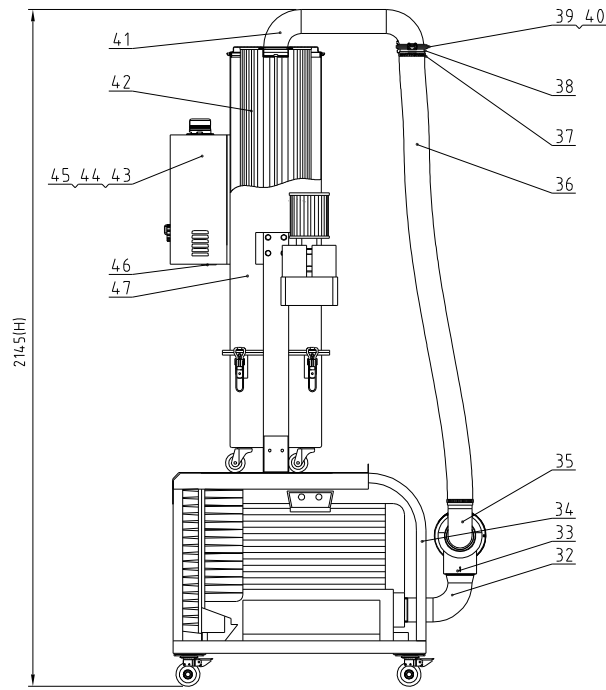
22	YW65006000100	平垫圈A级GB/T97.1 6-达克罗		6	
21	YW65006000100	标准型弹簧垫圈GB/T93 6-达克罗		6	
20	YW61062501200	内六角圆柱头螺钉GB/T70.1 M6x25-12.9-达克罗自动化用		6	
19	YW80081800100	L型螺纹接头APL8-01 1/8-φ8(亚德客)	组件	1	
18	YW80010800000	铜制消音器1/8寸	组件	2	
17	YR20013030000	O型密封圈外径130丝径3 *	氟橡胶	1	
16	BL20380500020	电磁阀固定片	SPCC2.0	1	
15	YW63040600000	十字槽盖头螺钉GB/T-818 M4x6-达克罗		4	
14	YR20305000000	O型密封圈φ30xφ5 *	橡胶	1	
13	YR60000600400	PU气管φ6黑色 200米/卷	PU	0.5M	
12	YW80061800000	可调式气管接头ASL6-1/8	组件	2	
11	YE31258000000	气缸MAL25x80-U(AIRTAC) *	组件	1	
10	YE32421600100	电磁阀4V210-06/AC24V *	组件	1	
9	YW80061800200	L型螺纹接头APL6-01 1/8-φ6(亚德客)	组件	2	
8	YW63042500000	十字槽盖头螺钉GB/T-818 M4x25-达克罗		2	
7	YW68005500000	内六角平端紧定螺钉GB/T77 M5x5-达克罗		1	
6	BA90760200010	上盖	组件	1	
5	BH10007600310	膜片固定螺杆	Q235	1	
4	BL90007600040	膜片 *	组件	1	
3		膜片垫片	SUS201	2	
2	YW64101100000	六角螺母M10防松动(厚度11mm)		1	
1	BA90760100010	下盖	AC4B	1	
序号	代 号	名 称	材 质	数 量	备 注

\*表示可能损坏的项目; \*\*表示较可能损坏的项目, 建议备份。  
请在下单采购零配件之前, 先确认说明书版本号, 以确保零配件物料号与实物一致。

					制图	版号	标题	图号	比例	1:5	数量	1
					设计	核 准	SVBV-76	SVBV-76-ALL		材质	组件	
					校对		信易电热机械股份有限公司 Shini Plastics Technologies, Inc.			表面要求		
标记	更改前	更改后	更改人	日期	审核	日期					物料号	

机器装配图与装配材料明细表SAL-20HP-UG124-D

机型版本号: Ver.C



技术要求:

1.主要性能参数:

- a. 产量为2200kg/hr (测试原料的堆积密度为0.65kg/L, 直径为3-5mm塑料原料颗粒, 以垂直高度4m, 水平距离为5m测试标准所得)。
- b. 输料管径2.5inch, 吸风管径3inch,
- c. SAL-20HP-UG124-D主机净重246KG.
- d. SAL-20HP-UG124-D高压风机功率为11(3φ) kW.
- e. 机器气动工作压力为0.4-0.8MPa.

2.\*表示可能损坏的项目; \*\*表示较可能损坏的项目, 建议备份。

请在下单采购零配件之前, 先确认说明书版本号, 以确保零配件物料号与实物一致。

47		过滤桶集成	组件	1	
46	BL45000502120	线夹具固定板M25 SG-S-01	SPCC2.0	1	
45		控制箱底板	SECC1.5	1	
44		控制箱盖板	SPCC1.5	1	
43		控制箱体	SPCC1.5	1	
42	YR50226000000	过滤器φ225×φ14.5×600*	SPCC1.5	1	
41		过滤桶盖组合	组件	1	
40	YR20000300000	不锈钢冲压卡箍密封圈3寸*		1	
39	YW7000300300	不锈钢冲压卡箍3寸	SUS304	1	
38		吸风管	组件		
37	YW02003500000	不锈钢管架3.5"		2	
36	YR60303000000	钢丝胶管 3"		1.6m	
35		真空分离阀接管	SUS201	1	
34		支架焊接圈	SPCC2.0	共2件	
33	BY20007600450	真空分离阀SVBV-76*	组件	1	
32		入风管	SUS201	1	
31		过滤桶立柱	SPCC2.0	2	
30		过滤器清洗阀组件	组件	1	
29	YW69000800000	蝶形螺母 5/16"	Q235A	1	
28	YW62051000100	十字槽大扁头螺钉JIS1111 M5x10-达克罗		8	
27	BW09000030440	弧形四孔铁片	Q235A	2	
26	YR40001200100	亚克力四孔衬套PC*	PC	2	
25	YR40000400000	视料窗衬套四孔*	橡胶	2	
24	YR60000800000	PU气管φ8×φ6黑色		2.5M	
23	BH13033000810	逆洗管喷头SAL-330-A-08	6061	1	
22	YW80081200000	L型螺紋接头APL8-04 1/2-φ8	组件	8	
21	YW02003000400	弹簧扣可调式SAL-6U-A-35	组件	4	
20	BL90000011520	三色管螺钉(红黄绿色-塔嘴器)*	组件	1	
19	YE10210300000	主电源开关	组件	1	
18	YR50128200000	吸料盒过滤器外128*内28×14.8*	组件	1	
17	YW59150000000	单向阀1.5"(铜)	组件	1	
16	BH80003010050	不锈钢接管器SPC-3寸	组件	1	
15		五通管	SUS201	1	
14	YE32051800100	集尘桶衬套*	砂胶	4	
13	YW00121000400	大把手(SAL-20HP-UG-D用)	组件	1	
12	BW20012000040	铝方型拉手L120	YL112	2	
11		集尘桶	SPCC1.5	1	
10		立柱支撑	SPCC2.0	2	
9	YW03000200000	黑色胶轮2"	组件	3	
8		中隔板	SPCC2.0	1	
7	YM30211000100	瑞晶风机2HB820H36 11kW*	组件	1	
6		底座	SPCC3.0	1	
5	YW65006000100	标准型弹簧垫圈GB/T93 6-达克罗		16	
4	YW66061300000	平垫圈A级GB/T97.16-达克罗		16	
3	YW60061500100	六角头螺栓GB/T5783 M6x16-12.9-达克罗		16	
2	YW03000300200	自由式万向脚轮3"	组件	2	
1	YW03000300000	刹车式万向脚轮3"	组件	2	

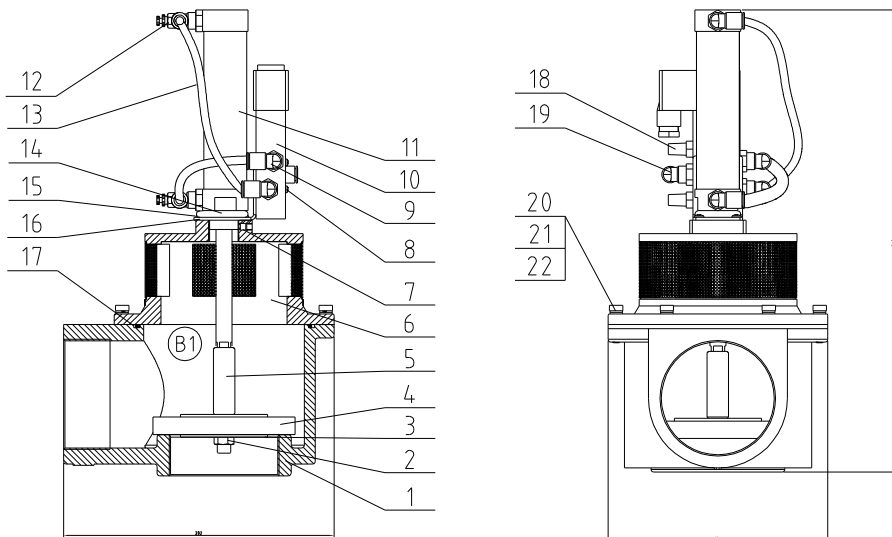
48	YW82000100000	释压阀RV-02	组件	1	
序号	代号	名称	材质	数量	备注

制图	版号	标题	比例	1:15	数量	1
设计	核准	SHINI SAL-20HP-UG124-D	欧化分离式真空填料机		材质	组件
校对	日期	SHINI 信易电热机械股份有限公司		表面要求		
标记	更改前	更改后	更改人	日期	审核	物料号



附: SVBV-76 装配图与装配材料明细表(BY20007600450)

机型版本号: Ver.B



22	YW65006000100	平垫圈A级GB/T97.1 6-达克罗		6	
21	YW65006000100	标准型弹簧垫圈GB/T93 6-达克罗		6	
20	YW61062501200	内六角圆柱头螺钉GB/T70.1 M6x25-12.9-达克罗自动化用		6	
19	YW80081800100	L型螺纹接头APL8-01 1/8-φ8(亚德客)	组件	1	
18	YW80010800000	铜制消音器1/8寸	组件	2	
17	YR20013030000	O型密封圈外径130丝径3 *	氟橡胶	1	
16	BL20380500020	电磁阀固定片	SPCC2.0	1	
15	YW63040600000	十字槽盖头螺钉GB/T-818 M4x6-达克罗		4	
14	YR20305000000	O型密封圈φ30xφ5 *	橡胶	1	
13	YR60000600400	PU气管φ6黑色 200米/卷	PU	0.5M	
12	YW80061800000	可调式气管接头ASL6-1/8	组件	2	
11	YE31258000000	气缸MAL25x80-U(AIRTAC) *	组件	1	
10	YE32421600100	电磁阀4V210-06/AC24V *	组件	1	
9	YW80061800200	L型螺纹接头APL6-01 1/8-φ6(亚德客)	组件	2	
8	YW63042500000	十字槽盖头螺钉GB/T-818 M4x25-达克罗		2	
7	YW68005500000	内六角平端紧定螺钉GB/T77 M5x5-达克罗		1	
6	BA90760200010	上盖	组件	1	
5	BH10007600310	膜片固定螺杆	Q235	1	
4	BL90007600040	膜片 *	组件	1	
3		膜片垫片	SUS201	2	
2	YW64101100000	六角螺母M10防松动(厚度11mm)		1	
1	BA90760100010	下盖	AC4B	1	
序号	代 号	名 称	材 质	数 量	备 注

\*表示可能损坏的项目; \*\*表示较可能损坏的项目, 建议备份。  
请在下单采购零配件之前, 先确认说明书版本号, 以确保零配件物料号与实物一致。

					制图	版号	标题	图号	比例	1:5	数量	1
					设计	核 准	SVBV-76	SVBV-76-ALL		材质	组件	
					校对		信易电热机械股份有限公司 Shini Plastics Technologies, Inc.			表面要求		
标记	更改前	更改后	更改人	日期	审核	日期					物料号	