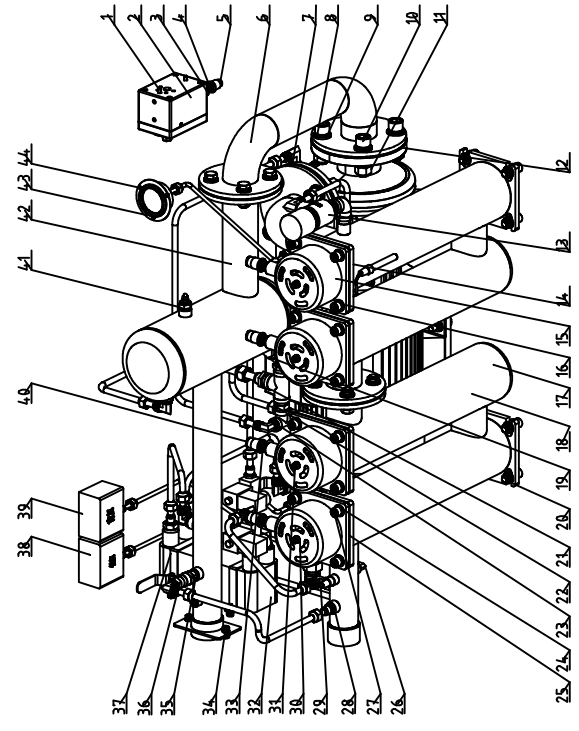
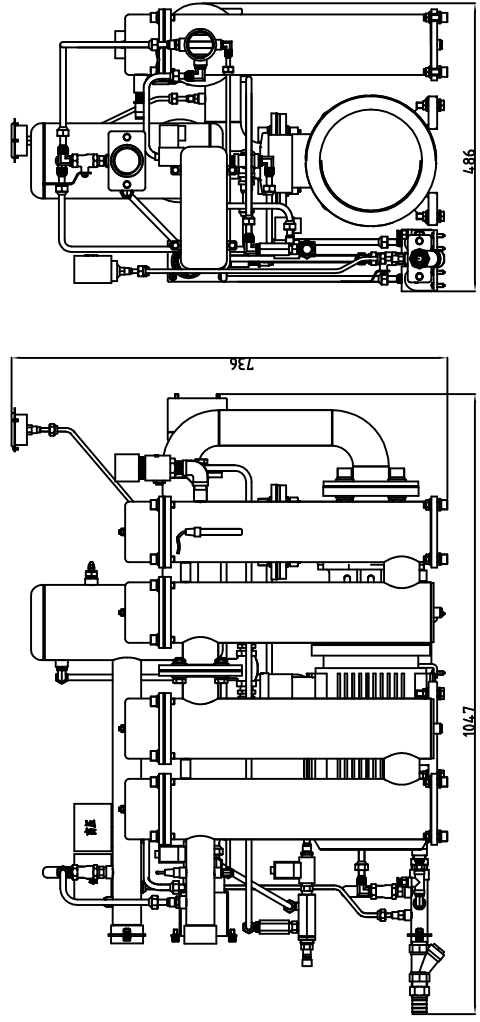


|    |                  |                    |         |    |                      |
|----|------------------|--------------------|---------|----|----------------------|
| 48 | YP30425000000    | 铝版标签               | 2024    | 1  | 压力表                  |
| 47 | STM-4875PWF-A-08 | 盖板                 |         | 1  | 焊零件                  |
| 46 | STM-4875PWF-A-01 | 孔架                 |         | 1  | 焊零件                  |
| 45 | STM-4875PWF-A-07 | 左门板                |         | 1  | 焊零件                  |
| 44 | YP30437000000    | 铝版标签               | 2024    | 1  | 倍嘉铭牌                 |
| 43 | YP31158006000    | 铝版标签               | 2024    | 1  | 标识机倍嘉铭牌              |
| 42 | YW03000300200    | 3*不带刷平脚轮           | 0235A   | 2  |                      |
| 41 | YW01051000000    | 脚踏开关               | 65Mn    | 6  | 脚踏开关塑料用              |
| 40 | STM-4875PWF-A-02 | 电控箱后板              |         | 1  | 焊零件                  |
| 39 | YW63040600000    | 十字槽盖头螺钉M4x6        | 0235A   | 16 | GB/T-823             |
| 38 | YW66061800000    | 大垫圈绿               | 0235A   | 16 | GB/T196.1 (6x18x1.5) |
| 37 | YW60061500100    | 六角头螺栓M6x16         | 12.9    | 16 | GB/T5783             |
| 36 | YW65060600000    | 标准型弹簧垫圈 6          | 65Mn    | 16 | GB/T93               |
| 35 | YW03000300000    | 3*带刷平脚轮            | 0235A   | 2  |                      |
| 34 | YW62051000100    | 十字槽大盖头螺钉M5x10      | 0235A   | 12 | JIS1111              |
| 33 | YW06219100000    | 大合页                | 2024    | 2  | 生久 C1219-1           |
| 32 | YW67040600600    | 十字槽盖头自攻螺钉M4x6      | 0235A   | 6  | GB5560               |
| 31 | STM-4875PWF-A-04 | 电控底板               | SECC    | 1  |                      |
| 30 | YW90120700000    | 铜板散热器              | 6061    | 4  |                      |
| 29 | STM-4875PWF-A-05 | 门板                 |         | 1  | 焊零件                  |
| 28 | YE10636300000    | 主电源开关              |         | 1  | P3-63/BA/STB         |
| 27 | YW20660900100    | 门板铝拉手              | 2024    | 1  | 609 (德标)             |
| 26 | YW00040600200    | 长轴门轴铜轴             | SUS201  | 1  | CP-106-2H            |
| 25 | YW00000000100    | 长轴门轴               | PVC     | 1  |                      |
| 24 | YW00040600000    | 门轴长轴片              | SUS201  | 1  | MF-106-2H            |
| 23 | YW63062000000    | 十字槽盖头螺钉M6x20       | 0235A   | 4  | GB/T-818             |
| 22 | YE81184300200    | 液阻控制阀              |         | 1  |                      |
| 21 | STM-4875PWF-A-03 | 电控箱                |         | 1  | 焊零件                  |
| 20 | YW6500800100     | 标准型弹簧垫圈 8          | 65Mn    | 8  | GB/T93               |
| 19 | YW66082200100    | 大垫圈绿               | 0235A   | 6  | GB/T196.1 (8.4x24x2) |
| 18 | YW61082001200    | 内六角圆柱头螺钉M8x20      | 12.9    | 6  | GB/T70.1             |
| 17 | YW69020500000    | 螺钉T45              | 2024    | 31 | GB/T 827             |
| 16 | YW69081500000    | 螺形橡胶垫圈15           | 0235A   | 2  | GB/T 3088            |
| 15 | YW66081600000    | 平垫圈1级 (8.4x16x1.6) | 0235A   | 2  | GB/T191.1            |
| 14 | YE84003500200    | 脚踏开关-3A 207V       | PVC     | 1  |                      |
| 13 | YP30048500000    | 铝版标签               | 2024    | 1  | 485通讯接头              |
| 12 | YE90048501200    | RS485通讯接口板         |         | 1  |                      |
| 11 | YR40048500000    | 外壳RS485            | 2024    | 1  | 电警 三角形 400V          |
| 10 | YP30105165000    | 电警铝板标签             | PVC     | 1  |                      |
| 9  | YE67002900000    | 电警接头               | SPCC2.0 | 1  |                      |
| 8  | SG-S-01          | 热关具固定板             | 2024    | 1  | 排水口                  |
| 7  | YP30429000000    | 铝版标签               |         | 1  | 焊零件                  |
| 6  | STM-4875PWF-A-06 | 右门板                | 2024    | 1  | 出水口                  |
| 5  | YP30430000000    | 铝版标签               | 2024    | 1  | 进水口                  |
| 4  | YP30431000000    | 铝版标签               | 2024    | 1  | 定期清理过滤器              |
| 3  | YP31091040000    | 铝版标签               | 2024    | 1  | 灌头                   |
| 2  | YP30422000000    | 铝版标签               | 2024    | 1  | 至器具                  |
| 1  | YP30423000000    | 铝版标签               | 2024    | 1  | 备注                   |

|     |             |     |                   |
|-----|-------------|-----|-------------------|
| 图号  | STM-4875PWF | 名称  | STM-4875PWF-A-ALL |
| 比例  | 1:1         | 数量  |                   |
| 材料  | 外购钣金        | 材质  |                   |
| 制图  |             | 审核  |                   |
| 设计  |             | 日期  |                   |
| 校对  |             | 更改人 |                   |
| 审核  |             | 日期  |                   |
| 更改前 |             | 更改后 |                   |
| 标记  |             | 更改前 |                   |

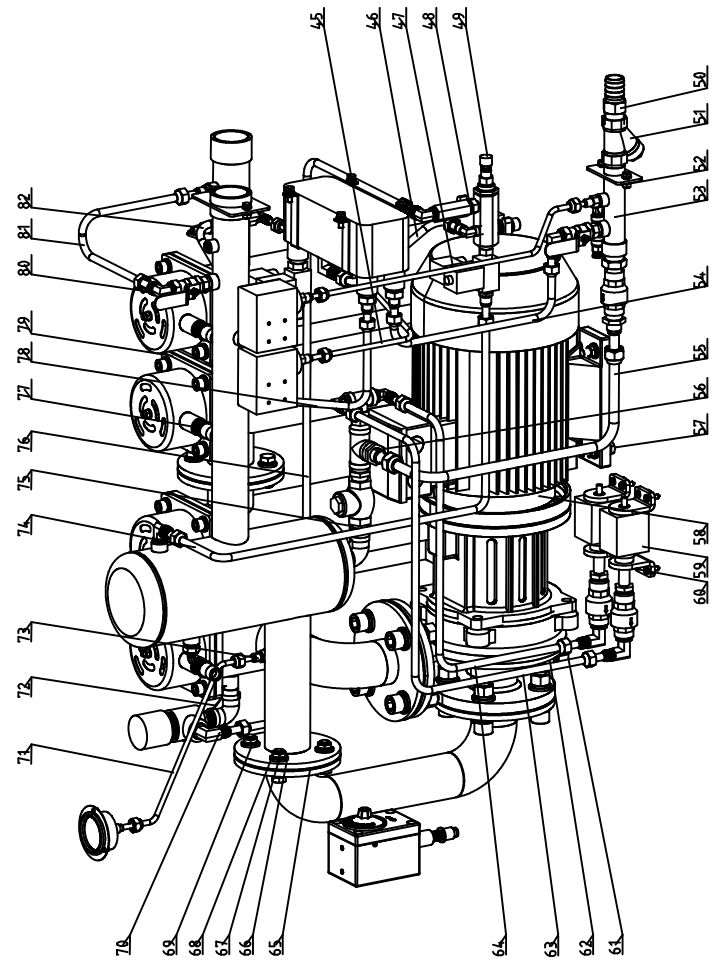
**SHINI**  
 信利 信利电科科技股份有限公司  
 Shini Plassto Technologies, Inc.



| 序号 | 代号               | 名称            | 材料     | 数量 | 备注                  |
|----|------------------|---------------|--------|----|---------------------|
| 44 | YW63030600000    | 十字槽盘头螺钉M3x6   | Q235A  | 3  | GB/T-823            |
| 43 | YW85015000000    | 压力表           |        | 1  | 0 L 5MPa量程          |
| 42 | STM-4875PWF-B-04 | 回水管           |        | 1  | 焊接件                 |
| 41 | YW09003800500    | 水位探针单支        | Q235A  | 1  | 3分孔明热抗压1.5Mpa       |
| 40 | YE67015800100    | 软管网头          | PVC    | 4  | WR20D13.0B          |
| 39 | YE90002000000    | 压力开关控制线圈B570B | PVC    | 1  | 5*20KG自复            |
| 38 | YE90000800000    | 低压力开关控制线圈     | PVC    | 1  | 0-8KG/自动            |
| 37 | STM-4875PWF-B-11 | 橡胶面皮套         | SPCC15 | 2  |                     |
| 36 | YW50382300500    | 球阀1/8"        | SUS304 | 1  | 一片式耐压2.3MPaKITZ     |
| 35 | S-07             | 铜尼不了          | H58    | 1  | 3/8"PTx3/8"PTT      |
| 34 | YW60061500100    | 六角头螺栓M6x16    | 12.9   | 8  | GB/T5783            |
| 33 | YE66015800000    | 尼龙软管          | PA66   | 4  | WT-PA66AD13.0B 1.3米 |
| 32 | STM-4875PWF-B-08 | 板换零件          |        | 1  |                     |
| 31 | YW64400600300    | 六角螺母M6        | Q235A  | 8  | GB/T6170            |
| 30 | YW66061300000    | 平垫圈M6 6       | Q235A  | 16 |                     |
| 29 | BE90342500050    | 热电偶           | SUS304 | 1  | 2.5M                |
| 28 | S-116            | 铜镍龙管外芯接头      | H62    | 1  | 3/8"PTx3/8"HE       |
| 27 | YW61033000100    | 内六角圆头螺栓M3x30  | 12.9   | 24 | GB/T70.1            |
| 26 | YW04010400400    | 铜镍龙管外芯管头      | H62    | 1  | 1/4"R1/4"PT L       |
| 25 | YR20121200000    | 柔性石墨垫片        | ISO-68 | 4  | 120*120*2.0         |
| 24 | YW66102001000    | 平垫圈M6 10      | Q235A  | 40 | GB/T97.1 (11x20x2)  |
| 23 | YW52030800000    | 3/8"不锈钢三通     | SUS304 | 1  |                     |
| 22 | S-92             | 铜尼不了          | H58    | 1  | 3/8"PTx1/2"PTT      |
| 21 | YW52010200000    | 不锈钢三通1/2"     | SUS304 | 1  |                     |
| 20 | YW644001000100   | 六角螺母M10       | Q235A  | 12 | GB/T6170            |
| 19 | YW59010200300    | 法兰式止回阀M1/2寸   | Cu     | 1  | KITZ                |
| 18 | STM-4875PWF-B-02 | 冲蒸罩二          | H58    | 1  | 焊接件                 |
| 17 | YW80010200100    | 1/4"PT接头      | H58    | 3  |                     |
| 16 | YW65010000000    | 标准型弹簧垫圈 10    | 65Mn   | 36 | GB/T93              |
| 15 | S-190            | 电热管罩          | SPCC10 | 4  |                     |
| 14 | STM-4875PWF-B-01 | 加热罩一          |        | 1  | 焊接件                 |
| 13 | YW05142000000    | 安全阀           | SUS304 | 1  | 1/2寸外牙耐压14KG        |
| 12 | STM-4875PWF-B-09 | 泵入口石墨垫片       | 石墨     | 1  |                     |
| 11 | YW6440016000000  | 六角螺母M16       | Q235A  | 8  |                     |
| 10 | YW61655000000    | 内六角圆头螺栓M16x55 | Q235A  | 8  |                     |
| 9  | YW65016200000    | 标准型弹簧垫圈16     | Q235A  | 16 |                     |
| 8  | YW66163000000    | 平垫圈16         | Q235A  | 16 |                     |
| 7  | STM-4875PWF-B-10 | 泵出口石墨垫片       | 石墨     | 1  |                     |
| 6  | STM-4875PWF-B-03 | 进液管           |        | 1  | 焊接件                 |
| 5  | YE670013400000   | 软管网头          | PVC    | 1  | WR20D13.0B          |
| 4  | YE660013000000   | 尼龙软管          | PA66   | 1  | WT-PA66AD13.0B 1.5米 |
| 3  | YE671090000000   | 快速软管管头        | PVC    | 1  | WG1-P09B            |
| 2  | BH90115000050    | 高温测试盖         | R60    | 1  | R60                 |
| 1  | YW62051000100    | 十字槽大扁头螺钉M5x10 | Q235A  | 2  | JIS1111             |

|     |     |     |                   |    |    |
|-----|-----|-----|-------------------|----|----|
| 制图  | 审核  | 日期  | 比例                | 数量 | 备注 |
| 设计  | 批准  | 日期  | 1:1               | 1  |    |
| 校对  | 日期  |     | 表面要求              |    |    |
| 审核  | 日期  |     | 物料号               |    |    |
| 更改前 | 更改后 | 更改人 | STM-4875PWF-B-ALL |    |    |
| 标记  | 更改前 | 更改人 |                   |    |    |

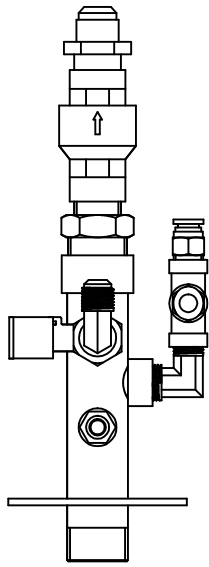
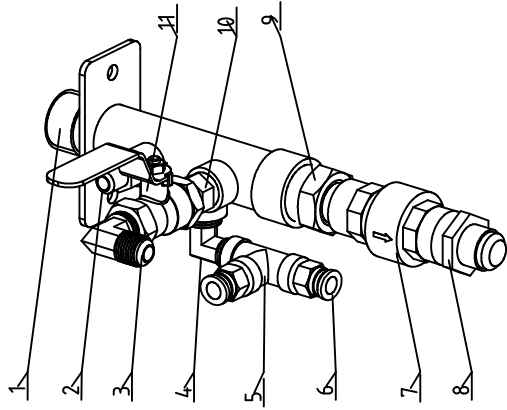
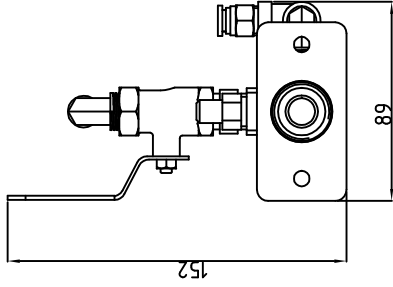
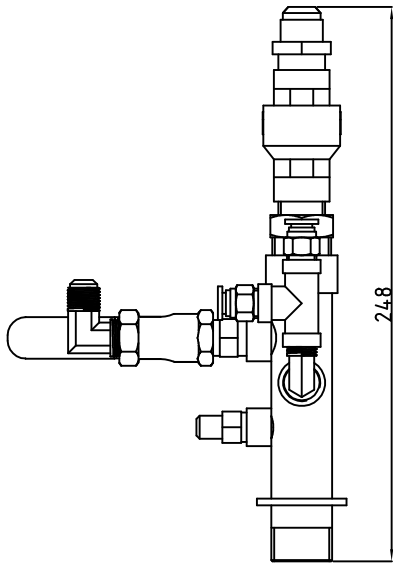




|    |                   |                 |        |    |                       |
|----|-------------------|-----------------|--------|----|-----------------------|
| 82 | STM-4875PW-F-B-23 | 板换热水进管          |        | 1  | 组件                    |
| 81 | STM-4875PW-F-B-14 | 热水旁通管           |        | 1  | 组件                    |
| 80 | S-105             | 铜弗龙管外牙接头 L型     | H58    | 5  | 3/8"PT*3/8"PT         |
| 79 | STM-1220PW-F-ALL  | 电蒸汽阀控制线圈        |        | 4  | 焊零件 借用                |
| 78 | STM-4875PW-F-B-24 | 板换热水出管          | PVC    | 1  | 组件                    |
| 77 | YE67165800000     | 快速软管接头          |        | 1  | W061-H16B/ADIS.8      |
| 76 | STM-4875PW-F-B-22 | 安全限流止管          | H58    | 2  | 1/2"PT*1/2"PT         |
| 75 | S-122             | 尼不了             |        | 1  | 组件                    |
| 74 | STM-4875PW-F-B-15 | 接气管             | H62    | 1  | 1/4"PT*1/4"HT         |
| 73 | S-192             | 压力差专用接头         | SUS304 | 2  | 1/2"PT                |
| 72 | YW53001200100     | 不锈钢丝口接头         |        | 1  | 组件                    |
| 71 | STM-4875PW-F-B-13 | 压力表管            | H58    | 1  | 1/2"PT*3/8"HT L型      |
| 70 | YW04010200200     | 氟水管接头           | 65Mn   | 16 | GB/T93                |
| 69 | YW65012000000     | 标准型弹簧垫圈 12      | Q235A  | 8  | GB/T6170              |
| 68 | YW644072100000    | 六角螺帽M12         | 12.9   | 8  | GB/T5783              |
| 67 | YW60723500000     | 六角头螺栓M12x5      | 12.9   | 16 | GB/T97.1 (3.52x4x2.5) |
| 66 | YW66724000000     | 平垫圈 12          | ISO-68 | 2  | 组件                    |
| 65 | STM-3650WF-ALL-15 | 法兰垫片            |        | 1  | 组件                    |
| 64 | STM-4875PW-F-B-19 | 柱塞补水水管2         | H58    | 3  | 3/8"PT*3/8"HT L       |
| 63 | STM-4875PW-F-B-18 | 柱塞补水水管1         | H58    | 1  | 3/8"HT接头              |
| 62 | YW04030800300     | 铜氟水接头           | Q235A  | 8  | GB/T1356.1            |
| 61 | S-171             | 铁氟水接头           |        | 2  |                       |
| 60 | YW67481900000     | 十字槽螺母自钻式螺母      | Q235A  | 1  |                       |
| 59 | STM-4875PW-F-B-07 | 柱塞补水水管          | 12.9   | 4  | GB/T5783              |
| 58 | YM20501600000     | 泵浦T02/1250-160  | H58    | 1  | 1/2"PT*1/2"HT         |
| 57 | YW60104000100     | 外六角螺帽M10x40     |        | 1  | 组件                    |
| 56 | S-05              | 铜弗龙管接头          |        | 1  | 组件                    |
| 55 | STM-4875PW-F-B-16 | 补水管             |        | 1  | 组件                    |
| 54 | STM-4875PW-F-B-20 | 冷却水进管           |        | 1  | 组件                    |
| 53 | STM-4875PW-F-B-05 | 逆水接头组件          | 65Mn   | 8  | GB/T93                |
| 52 | YW65060000000     | 标准型弹簧垫圈 6       | H62    | 1  | 3/4"PT外牙凸凹通孔          |
| 51 | YW57030400000     | Y型滤水器3/4英寸      | Cu     | 1  | 1/2"PT                |
| 50 | S-124             | 铜管堵 3/4"PT*0.25 | 橡胶     | 1  | 组件                    |
| 49 | YR30010200000     | 铜管堵             |        | 1  | 组件                    |
| 48 | STM-4875PW-F-B-06 | 潜水接头组件          |        | 1  | 组件                    |
| 47 | STM-4875PW-F-B-12 | 低水管             |        | 1  | 组件                    |
| 46 | STM-4875PW-F-B-21 | 冷却水出管           |        | 1  | 组件                    |
| 45 | STM-4875PW-F-B-17 | 高压管             |        | 1  | 组件                    |

|      |                    |     |                    |     |     |     |    |    |    |
|------|--------------------|-----|--------------------|-----|-----|-----|----|----|----|
| 制图   | 日期                 | 审核  | 日期                 | 修改前 | 修改后 | 更改人 | 日期 | 审核 | 日期 |
| 设计   |                    | 校对  |                    |     |     |     |    |    |    |
| 校对   |                    | 审核  |                    |     |     |     |    |    |    |
| 标记   |                    | 修改前 |                    | 修改后 |     | 更改人 |    | 日期 |    |
| 序号   | STM-4875PW-F-B-ALL | 名称  | STM-4875PW-F-B-ALL | 材料  | 数量  | 比例  | 数量 | 材料 | 备注 |
| 代号   | STM-4875PW-F-B-ALL | 图号  | STM-4875PW-F-B-ALL | 材料  | 数量  | 比例  | 数量 | 材料 | 备注 |
| 标准   | STM-4875PW-F-B-ALL | 图号  | STM-4875PW-F-B-ALL | 材料  | 数量  | 比例  | 数量 | 材料 | 备注 |
| 内部结构 |                    |     |                    |     |     |     |    |    |    |





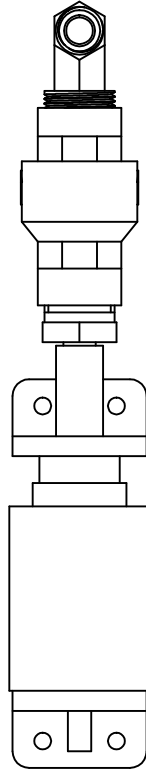
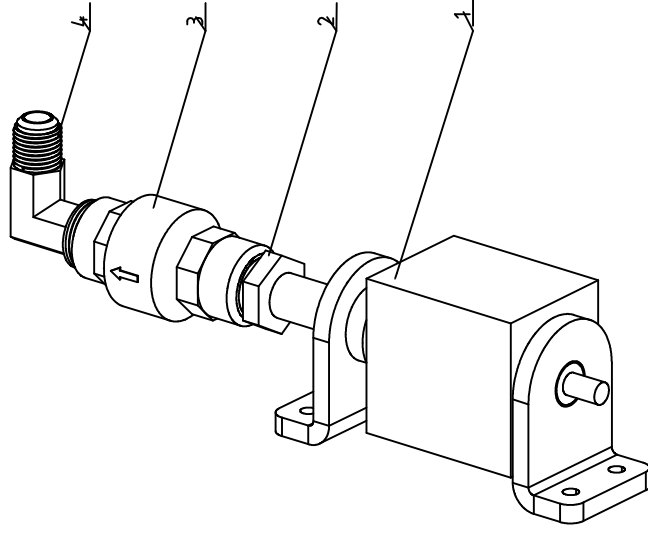
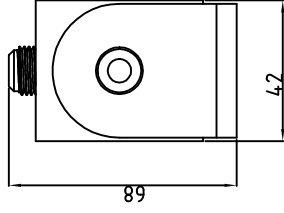
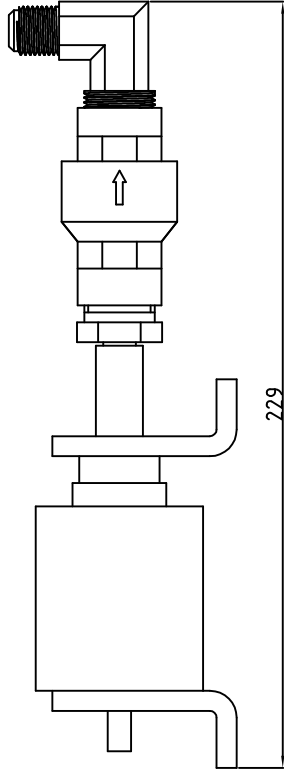
|    |                    |              |        |    |                  |
|----|--------------------|--------------|--------|----|------------------|
| 11 | YW50030800900      | 球阀           | H58    | 1  | 3/8" KITZ 耐温180° |
| 10 | S-07               | 铜尼不了         | H58    | 1  | 3/8"PT×3/8"PT    |
| 9  | S-205              | 铜尼不了         | H58    | 1  | 1/2"PT×3/4"PT    |
| 8  | S-05               | 铜弗龙管接头       | H58    | 1  | 1/2"PT×1/2" H    |
| 7  | YW59001201300      | 单向阀1/2寸VITON | Cu     | 1  | RB               |
| 6  | YW800814.00000     | 螺纹直通接头1/4-Ø8 | SUS304 | 2  | 亚德客              |
| 5  | YW520104.00000     | 不锈钢水管三通1/4"  | SUS304 | 1  | 1/4"             |
| 4  | YW04.0104.00200    | 转接弯头         | H58    | 1  | 1/4"PT×3/8"PT L  |
| 3  | YW04.030800300     | 铜氟龙接头        | H58    | 1  | 3/8"PT×3/8" H L  |
| 2  | BH120104.004.10    | 铜弗龙管接头       | H58    | 1  | 1/4" H×1/4"PT    |
| 1  | STM-2440PW-B-03/01 | 补水接头         |        | 1  | 焊接口              |
| 序号 | 代号                 | 名称           | 材料     | 数量 | 备注               |

|             |  |             |  |             |  |                  |  |             |  |             |  |
|-------------|--|-------------|--|-------------|--|------------------|--|-------------|--|-------------|--|
| 标题          |  | 图号          |  | STM-4875PWF |  | STM-4875PWF-B-05 |  | 比例          |  | 数量          |  |
| 制图          |  | 设计          |  | 校核          |  | 审核               |  | 日期          |  | 日期          |  |
| 更改前         |  | 更改后         |  | 更改人         |  | 日期               |  | 表面要求        |  | 物料号         |  |
| 标记          |  | 更改前         |  | 更改后         |  | 更改人              |  | 日期          |  | 日期          |  |
| 版号          |  | 核准          |  | 日期          |  | STM-4875PWF      |  | 进水接头组件      |  | 物料号         |  |
| STM-4875PWF |  | STM-4875PWF |  | STM-4875PWF |  | STM-4875PWF      |  | STM-4875PWF |  | STM-4875PWF |  |



信易电热机械股份有限公司  
Shini Plastics Technologies, Inc.



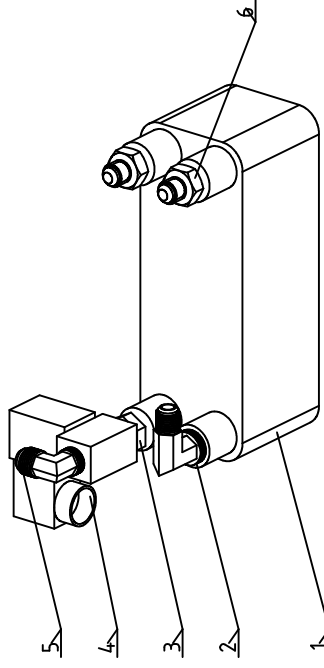
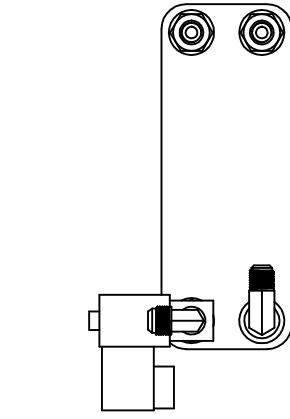
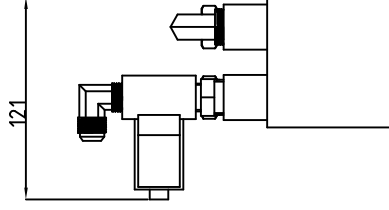
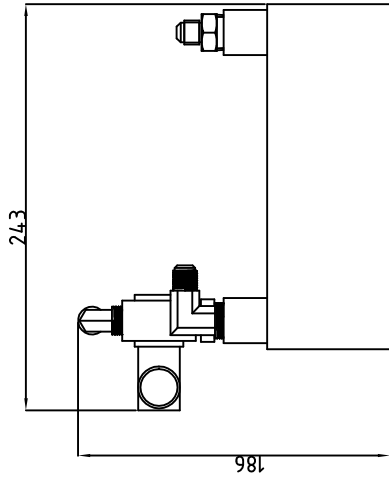


|         |                |              |                  |    |                   |
|---------|----------------|--------------|------------------|----|-------------------|
| 4       | YW04010200200  | 氟龙管接头        | H58              | 1  | 1/2"PT*3/8"HL型    |
| 3       | YW59001201300  | 单向阀1/2"VITON | Cu               | 1  | RB                |
| 2       | STM-607PW-F-02 | 加压泵接头        | H58              | 1  |                   |
| 1       | YM20520000100  | 加压柱塞泵        | Q235A            | 1  | DefondP500UL.5Mpa |
| 序号      | 代号             | 名称           | 材料               | 数量 | 备注                |
| 标题      |                |              | STM-4875PWF      |    |                   |
| 图号      |                |              | STM-4875PWF-B-07 |    |                   |
| 柱塞泵补水组件 |                |              | 比例               |    |                   |
|         |                |              | 数量               |    |                   |
|         |                |              | 材料               |    |                   |
|         |                |              | 表面要求             |    |                   |
|         |                |              | 物料号              |    |                   |



信易电热机械股份有限公司  
Shini Plastics Technologies, Inc.

|    |    |    |     |     |     |    |    |    |
|----|----|----|-----|-----|-----|----|----|----|
| 制图 | 版号 | 日期 | 更改前 | 更改后 | 更改人 | 日期 | 审核 | 日期 |
| 设计 | 核准 |    |     |     |     |    |    |    |
| 校对 |    |    |     |     |     |    |    |    |
| 标记 |    |    |     |     |     |    |    |    |



|    |                |             |        |    |                 |
|----|----------------|-------------|--------|----|-----------------|
| 6  | S-91           | 铜弗龙管外牙接头    | H62    | 2  | 3/8"H*1/2"PT    |
| 5  | S-105          | 铜弗龙管外牙接头 L型 | H58    | 1  | 3/8"H*3/8"PT    |
| 4  | YE32203000900  | 电磁阀         |        | 1  | 3/8"亚德客24VAC    |
| 3  | S-92           | 铜尼不了        | H58    | 1  | 3/8"PT x 1/2"PT |
| 2  | YW04.010200200 | 氟龙管接头       | H58    | 1  | 1/2"PT*3/8"H L型 |
| 1  | BL14-28D       | 板式换热器       | SUS304 | 1  |                 |
| 序号 | 代号             | 名称          | 材料     | 数量 | 备注              |

|    |             |      |                  |
|----|-------------|------|------------------|
| 标题 | STM-4875PWF | 图号   | STM-4875PWF-B-08 |
| 版号 |             | 比例   |                  |
| 设计 |             | 数量   |                  |
| 校对 |             | 材料   |                  |
| 审核 |             | 表面要求 |                  |
| 日期 |             | 物料号  |                  |



信易电热机械股份有限公司  
Shini Plastics Technologies, Inc.