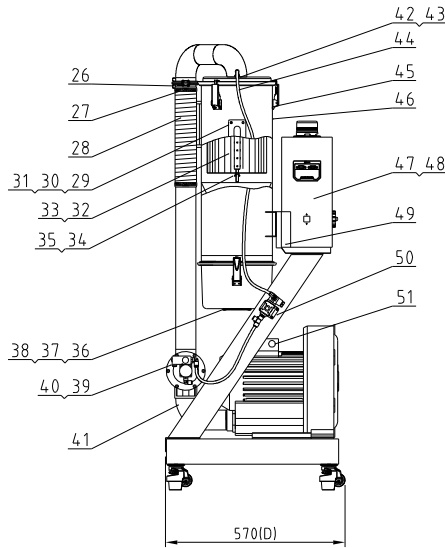
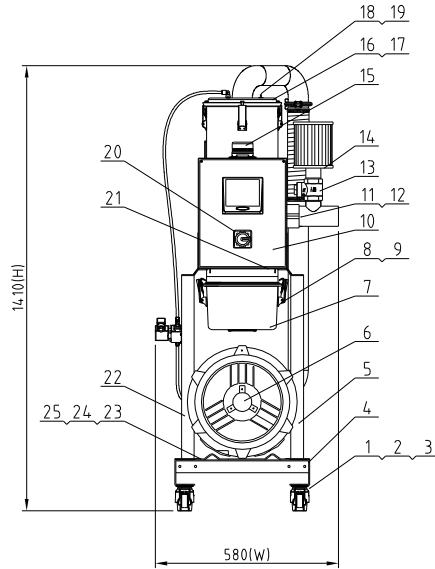


机器零件图与零件材料明细表 SAL-5HP-UG

机型版本号: Ver.D



技术要求:

1.主要性能参数:

- a. SAL-5HP-UG产量为1000kg/hr (测试原料的堆积密度为0.65kg/L, 直径为3-5mm塑料原料颗粒, 以垂直高度4m, 水平距离为5m测试标准所得)。
- b. 输料管径均为2inch, 吸风管径均为2inch。
- c. SAL-5HP-UG主机净重74KG。
- d. SAL-5HP-UG高压风机功率为3.75 (3φ) kW。
- e. 机器气动工作压力为0.4-0.8MPa。

2.*表示可能损坏的项目; **表示较可能损坏的项目, 建议备份。

请在下单采购零配件之前, 先确认说明书版本号, 以确保零配件物料号与实物一致。

47		控制箱体	SECC15	1	
46		过滤桶集成	组件	1	
45	YW69050100000	开口型扁头抽芯管钉GB/T12618 4x6		6	
44	YR60000800000	PU气管φ8×φ6黑色 100米/卷		18m	
43	BH13033000810	逆洗管喷头SAL-330-A-08	6061	1	
42	YW80083800200	L型螺纹接头APL8-03 3/8-φ8	组件	1	
41		入风管	SUS201	1	
40		破真空膜片阀接管	SUS201	1	
39	BY20005000200	破真空分离阀SVBV-50(24VAC)*	组件	1	
38	YW62041200000	十字槽大扁头螺钉 M4×12		4	
37	YR10243600000	吸料管圆边管SAL-24U/36U*	橡胶	1	
36	BL26000500220	透明过滤桶挡板	SUS201	1	
35	YW66082200100	大垫圈(数GB/T96818 4.2x4x2)-达克罗		1	
34	YW69051600000	蝶形螺帽 S/16寸		1	
33		滤清器固定片	SECC2.0	1	
32	YR50181100000	过滤器ADC2 过滤器数(SMD-1000H-A-ALL-09H)	组件	1	
31	BW09000030440	弧形四孔铁片	Q235A	1	
30	YR40001200100	亚克力四孔材质PC*	PC	1	
29	YR40000400000	视料窗透明四孔*	橡胶	1	
28	YR60002500000	钢丝胶管 2.5" (PUR355)*	PUR355	0.3m	
27	YW02007600000	钢管束 76mm		2	
26		吸风管	组件	1	
25	YW64101100000	六角螺母M10防松动		4	
24	YW66103200000	大垫圈(数GB/T96 1010 5x30x2.5)-达克罗		4	
23	YW61102000000	内六角扁头螺帽GB/T170 1 M10x20-12.9-达克罗		4	
22		左立柱	组件	1	
21	BL50135000020	线夹具固定板PG13.5 SG-S-01	SPPCC2.0	1	
20	YE100221160000	主电源开关T0-2-1(EA/SVB/20(AEATON))	组件	1	
19	YR20002500300	不锈钢冲压卡箍密封圈2.5寸*	砂胶	1	
18	YW07002501600	不锈钢冲压卡箍2.5寸	组件	1	
17	YR10080000300	过滤器逆洗SAL-810G-A-03橡胶(白色)*	橡胶	2	
16		过滤桶盖组合	组件	1	
15	BL90000011520	三色管盖灯(红黄绿色-蜂鸣器)AC/DC24*	组件	1	
14	YR50128200000	吸料盒过滤器SP-外128×内28×14.8*	组件	1	
13	YW59150000000	单向阀1.5" (铜)	组件	1	
12	BW20002002050	铝接管器2英寸	组件	1	
11		三通	SUS201	1	
10		控制箱盖板	SPPCC1.5	1	
9	YW69041200900	开口型扁头抽芯管钉GB/T12618 4x12		4	
8	YW02003000400	弹簧扣可调式SAL-6U-A-35*	组件	5	
7	YL22081000100	透明过滤桶SAL-810G-A-05(B版)*	透明PC	1	
6	BM30055000050	透明风机RB-550*	组件	1	
5		右立柱	组件	1	
4		底座	SPPCC3.0	1	
3	YW03004000100	福马轮GD-40F黑色	组件	4	
2	YW65006000100	标准型弹簧垫圈GB/T93 6-达克罗		16	
1	YW67061500600	十字槽盘头自攻螺絲 M6×15		16	

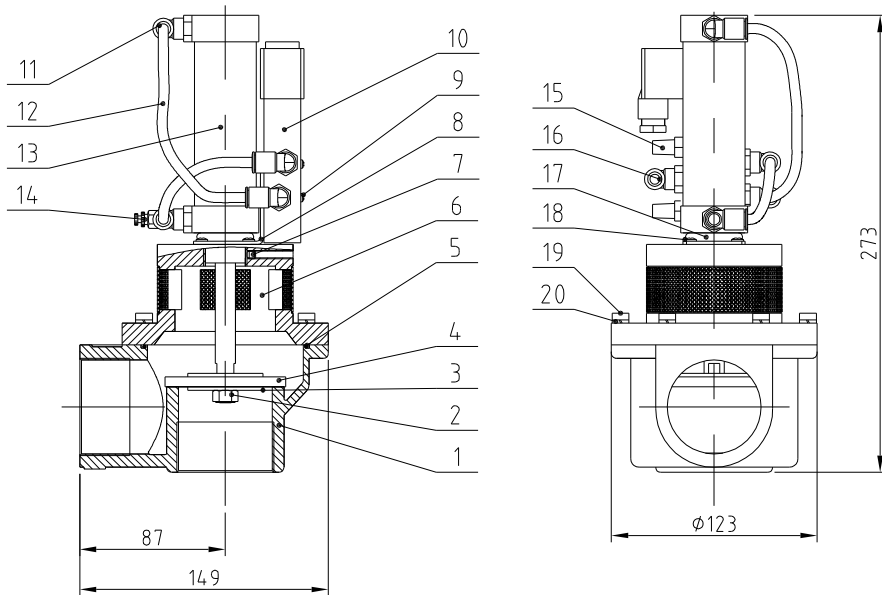
51		钢接头	H58	1		4	
50		过滤器清洗组件	组件	1		3	YW03004000100
49		过滤器固定架	SPPCC3.0	1		2	YW65006000100
48		控制底板	SECC15	1		1	YW67061500600

制图	版号	标题	SAL-5HP-UG	图号	SAL-5HP-UG-ALL	比例	1:15	数量	1
设计	核准	欧化分离式真空填料机					材质	组件	
校对							表面要求		
标记	更改前	更改后	更改人	日期	审核	日期	物料号		



附：SVBV-50装配图与装配材料明细表(BY20005000200)

机型版本号: Ver.B



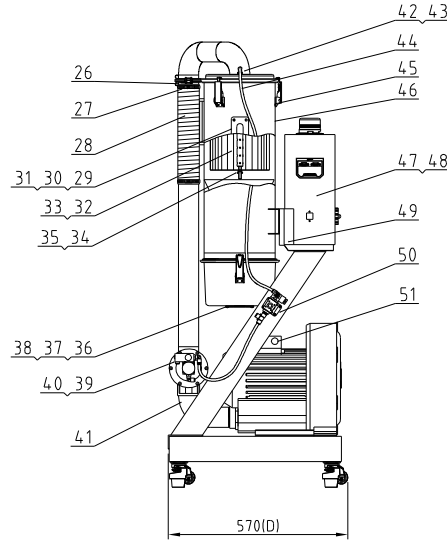
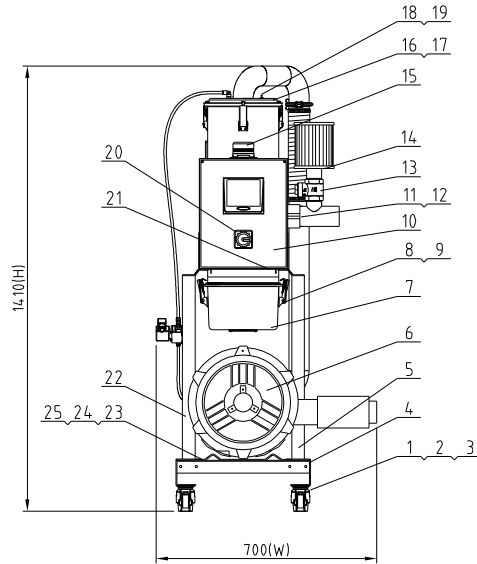
*表示可能损坏的项目；**表示较可能损坏的项目，建议备份。
请在下单采购零配件之前，先确认说明书版本号，以确保零配件物料号与实物一致。

20	YW65006000100	标准型弹簧垫圈GB/T93 6-达克锈		6	
19	YW61062500000	内六角圆柱头螺钉GB/T70.1 M6x25-A2-70(SUS)		6	
18	YW63040600000	十字槽盘头螺钉M4x6		4	
17	YR20305000000	O型密封圈 $\phi 30 \times \phi 5$ *	橡胶	1	
16	YW80081800100	L型螺纹接头APL8-01 1/8- $\phi 8$	组件	1	
15	YW80010800000	铜制消音器1/8寸(有模具)	组件	2	
14	YW80061800000	可调式气管接头ASL6-1/8	组件	1	
13	YE31326000100	气缸MBL32x60U(亚德客) *	组件	1	
12	YR60000600400	PU气管 $\phi 6$ 黑色 200米/卷	PU	0.3m	
11	YW80061800200	L型螺纹接头APL6-01 1/8- $\phi 6$	组件	3	
10	YE32421600100	电磁阀4V210-06/AC24V *	组件	1	
9	YW63042500000	十字槽盘头螺钉GB/T-818 M4x25-达克锈		2	
8	BL20380500020	电磁阀固定片SPDV-38-ALL-05	SPCC2.0	1	
7	YW68005500000	内六角平端紧定螺钉GB/T77 M5x5-达克锈		1	
6	BW20500100010	上盖SVBV-50-ALL-01	组件	1	
5	YR20259800000	橡胶O型密封圈2.5x98 *	橡胶	1	
4	BR10651200040	四通阀膜片65x12x8mm(包胶(有模具)) *	组件	1	
3	BL90201870020	垫片SPDV-63-A-03(SUS201)		2	
2		六角螺帽M10x1.25		1	气缸自带
1	BW20001501210	下盖SPDV-50-ALL-02白色	ZL101	1	
序号	代号	名称	材质	数量	备注

					制图	版号	标题	图号	比例	1:4	数量	1
					设计	核准	SVBV-50	SVBV-50-ALL		数量	1	组件
					校对	核准	破真空分离阀			表面要求		
标记	更改前	更改后	更改人	日期	审核	日期	信易电热机械股份有限公司 Shini Plastics Technologies, Inc.			物料号		

机器零件图与零件材料明细表 SAL-5HP-UG-D

机型版本号: Ver.D



技术要求:

1.主要性能参数:

- a. SAL-5HP-UG-D产量为1125kg/hr, (测试原料的堆积密度为0.65kg/L, 直径为3-5mm塑料原料颗粒, 以垂直高度4m, 水平距离为5m测试标准所得)。
- b. 输料管径均为2inch, 吸风管径均为2inch.
- c. SAL-5HP-UG-D主机净重76KG.
- d. SAL-5HP-UG-D高压风机功率为3(3φ)kW.
- e. 机器气动工作压力为0.4-0.8MPa.

2.*表示可能损坏的项目; **表示较可能损坏的项目, 建议备份。

请在下单采购零配件之前, 先确认说明书版本号, 以确保零配件物料号与实物一致。

47		控制箱体	SECC15	1	
46		过滤桶集成	组件	1	
45	YW69050100000	开口型扁头抽芯螺钉GB/T12618 4x6		6	
44	YR60000800000	PU气管φ8×φ6黑色 100米/卷		18m	
43	BH13033000810	逆洗管喷头SAL-330-A-08	6061	1	
42	YW80083800200	L型螺纹接头APL8-03 3/8-φ8	组件	1	
41		入风管	SUS201	1	
40		破真空膜片阀接管	SUS201	1	
39	BY20005000200	破真空分离阀SVBV-50(24VAC)(Ver.B)	组件	1	
38	YW62041200000	十字槽扁头螺钉 M4x12		4	
37	YR10243600000	吸料管固定箍SAL-24U/36U	橡胶	1	
36	BL26000500220	透明过滤桶盖板	SUS201	1	
35	YW66082200100	大垫圈(破GB/T96818 4.2x4x2)-达克纳		1	
34	YW69051600000	蝶形螺母 S/16寸		1	
33		滤清器固定片	SECC2.0	1	
32	YR50181100000	过滤器AD12 滤清器膜SMD-1000H-A-ALL-091	组件	1	
31	BW09000030440	弧形四孔铁片	Q235A	1	
30	YR40001200100	亚克力四孔树脂PC	PC	1	
29	YR40000400000	视料窗固定四孔	橡胶	1	
28	YR60002500000	钢丝胶管 2.5" (PUR355)	PUR355	0.3m	
27	YW02007600000	钢管束 76mm		2	
26		吸风管	组件	1	
25	YW64101100000	六角螺母M10防松动		4	
24	YW66103200000	大垫圈(破GB/T96 1010 5x30x2.5)-达克纳		4	
23	YW61102000000	内六角扁头螺钉GB/T10 1M10x20-12.9-达克纳		4	
22		左立柱	组件	1	
21	BL50135000020	线夹具固定板PG13.5 SG-S-01	SPCC2.0	1	
20	YE10021160000	主电源开关T0-2-1(EA/SVB/20(EATON))	组件	1	
19	YR20002500300	不锈钢冲压卡箍密封圈2.5寸	砂胶	1	
18	YW07002501600	不锈钢冲压卡箍2.5寸	组件	1	
17	YR10080000300	过滤器逆洗SAL-810G-A-03(A)胶膜胶	橡胶	2	
16		过滤桶盖组合	组件	1	
15	BL90000011520	三色警示灯(红黄绿色-蜂鸣器)AC/DC24	组件	1	
14	YR50128200000	视料窗过滤器SP-F外128-内28-14.8	组件	1	
13	YW59150000000	单向阀1.5"(铜)	组件	1	
12	BW20002002050	铝接管器2英寸	组件	1	
11		三通	SUS201	1	
10		控制箱盖板	SPCC1.5	1	
9	YW69041200900	开口型扁头抽芯螺钉GB/T12618 4x12		4	
8	YW02003000400	弹簧扣可调式SAL-6U-A-35	组件	5	
7	YL22081000100	透明过滤器SAL-810G-A-05(B)版	透明PC	1	
6	YM30252000100	瑞晶风机ZHB520H46	组件	1	
5		右立柱	组件	1	
4		底座	SPCC3.0	1	
3	YW03004000100	福马轮GD-40F黑色	组件	4	
2	YW65006000100	标准型弹簧垫圈GB/T93 6-达克纳		16	
1	YW67061500600	十字槽盘头自攻螺丝 M6x15		16	

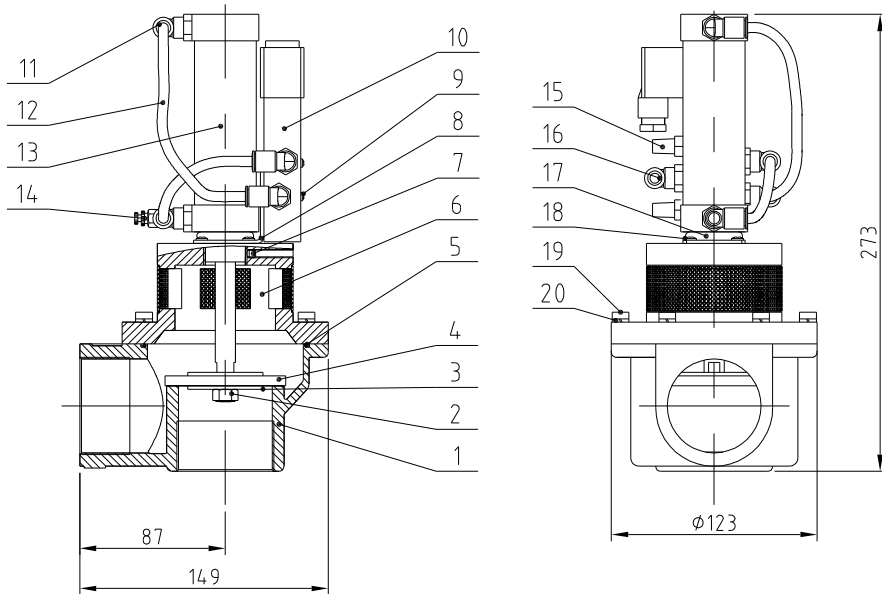
51		钢接头	H58	1		4					
50		过滤器喷嘴附件	组件	1		3	YW03004000100				
49		过滤器固定架	SPCC3.0	1		2	YW65006000100				
48		控制底板	SECC15	1		1	YW67061500600				
序号	代号	名称	材质	数量	备注	序号	代号	名称	材质	数量	备注

					制图	版号	标题	SAL-5HP-UG-D	图号	SAL-5HP-UG-D-ALL	比例	1:15	数量	1
					设计	核准	欧化分离式真空填充机				物料号		材质	组件
					校对						表面要求			
					审核						物料号			
标记	更改前	更改后	更改人	日期	日期	日期								



附：SVBV-50装配图与装配材料明细表(BY20005000200)

机型版本号: Ver.B

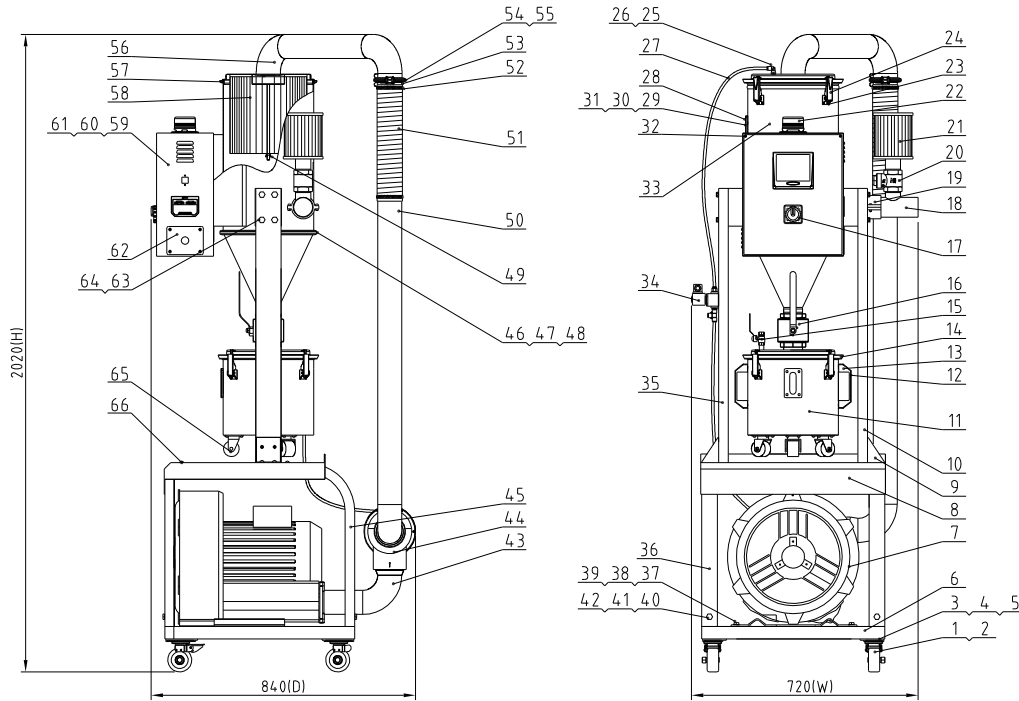


*表示可能损坏的项目；**表示较可能损坏的项目，建议备份。
请在下单采购零配件之前，先确认说明书版本号，以确保零配件物料号与实物一致。

20	YW65006000100	标准型弹簧垫圈GB/T93 6-达克锈		6	
19	YW61062500000	内六角圆柱头螺钉GB/T70.1 M6x25-A2-70(SUS)		6	
18	YW63040600000	十字槽盘头螺钉M4x6		4	
17	YR20305000000	O型密封圈 $\phi 30 \times \phi 5$ *	橡胶	1	
16	YW80081800100	L型螺纹接头APL8-01 1/8- $\phi 8$	组件	1	
15	YW80010800000	铜制消音器1/8寸(有模具)	组件	2	
14	YW80061800000	可调式气管接头ASL6-1/8	组件	1	
13	YE31326000100	气缸MBL32x60U(亚德客) *	组件	1	
12	YR60000600400	PU气管 $\phi 6$ 黑色 200米/卷	PU	0.3m	
11	YW80061800200	L型螺纹接头APL6-01 1/8- $\phi 6$	组件	3	
10	YE32421600100	电磁阀4V210-06/AC24V *	组件	1	
9	YW63042500000	十字槽盘头螺钉GB/T-818 M4x25-达克锈		2	
8	BL20380500020	电磁阀固定片SPDV-38-ALL-05	SPCC2.0	1	
7	YW68005500000	内六角平端紧定螺钉GB/T77 M5x5-达克锈		1	
6	BW20500100010	上盖SVBV-50-ALL-01	组件	1	
5	YR20259800000	橡胶O型密封圈2.5x98 *	橡胶	1	
4	BR10651200040	四通阀膜片65x12x8mm(包胶(有模具)) *	组件	1	
3	BL90201870020	垫片SPDV-63-A-03(SUS201)		2	
2		六角螺帽M10x1.25		1	气缸自带
1	BW20001501210	下盖SPDV-50-ALL-02白色	ZL101	1	
序号	代号	名称	材质	数量	备注

					制图	版号	标题	图号	比例	1:4	数量	1
					设计	核准	破真空分离阀	SVBV-50-ALL		材质	组件	
					校对	核准	信易电热机械股份有限公司 Shini Plastics Technologies, Inc.			表面要求		
标记	更改前	更改后	更改人	日期	审核	日期					物料号	

机器零件图与零件材料明细表SAL-10HP-UG



机型版本号: Ver.D

47	管束组合	组件	1	
46	过滤桶(下)	组件	1	
45	支架一组件	SPCC2.0	1	
44	BY20007600100 破真空分离阀SVBV-76I24VACI(Ver.B)	组件	1	
43	入风管	SUS201	1	
42	YW65008000100 标准型弹簧垫圈GB/T93 8-达克纳		12	
41	YW66081600000 平垫圈A级GB/T97.1 18 4×16×1.6 达克纳		20	
40	YW60081600100 六角头螺栓GB/T5781 M8×16-4.8-达克纳		4	
39	YW66103200000 大垫圈A级GB/T96.1 10 10 10 5×30×2.5 达克纳		4	
38	YW64101100000 六角螺母M10防松动(厚度11mm)		4	
37	YW61105000000 内六角圆柱头螺钉GB/T70.1 M10×50-12.9 达克纳		4	
36	支架二组件	SPCC2.0	1	
35	过滤桶左立柱	SPCC3.0	1	
34	过滤器清洗网组件	组件	1	
33	过滤桶(上)	组件	1	
32	YW67050800000 十字槽盘头自攻螺钉GB6560 M5×8 达克纳		2	
31	BW09000030440 弧形四孔铁片	Q235A	2	
30	YR40001200100 亚克力四孔材质PC*	PC	2	
29	YR40000400000 视料管进塞四孔*	橡胶	2	
28	YW62051000100 十字槽大扁头螺钉JIS1111 M5×10		8	
27	YR60000800000 PU气管φ8×φ6黑色 100米/卷*		2.3M	
26	BH13033000810 逆洗管喷头SAL-330-A-08	6061	1	
25	YW80081200000 L型螺纹接头APL8-04 1/2-φ8	组件	8	
24	YW020030004.00 弹簧扣可调式SAL-6U-A-35*	组件	8	
23	YW69051000009 开口型扁圆头抽芯螺钉GB/T 12618 4×6		16	
22	BL90000011520 三色警报灯(红黄绿色、蜂鸣器)*	组件	1	
21	YR50128200000 喂料盒过滤器SP-F外128×内28×14.8*	组件	1	
20	YW59150000000 单向阀15°(铜)	组件	1	
19	BW20002500050 铜接管2.5英寸	组件	1	
18	三通	SUS201	1	
17	YE10323200000 主电源开关P1-32/EA/SVB 32A	组件	1	
16	YW50020000000 铜球心阀2寸	组件	1	
15	YW50041000000 铜球心阀1/4寸PT	组件	1	
14	集尘桶盖	组件	1	
13	YW61061601200 内六角圆柱头螺钉GB/T70.1 M6×16-12.9 达克纳		4	
12	BW20012000040 铝方型拉手L120	YL112	2	
11	集尘桶厚接件	SPCC15	1	
10	过滤桶右立柱	SPCC3.0	1	
9	立柱支撑	SPCC2.0	2	
8	中隔板	SPCC2.0	1	
7	YM30281000100 轴流风机2HB810H26*	组件	1	
6	底座	SPCC3.0	1	
5	YW65006000100 标准型弹簧垫圈GB/T93 6-达克纳		16	
4	YW66061800000 大垫圈A级GB/T96.16 达克纳		16	
3	YW60061500100 六角头螺栓GB/T5783 M6×16-12.9 达克纳		16	
2	YW03000300200 自由式万向脚轮3"	组件	2	
1	YW03000300000 刹车式万向脚轮3"	组件	2	

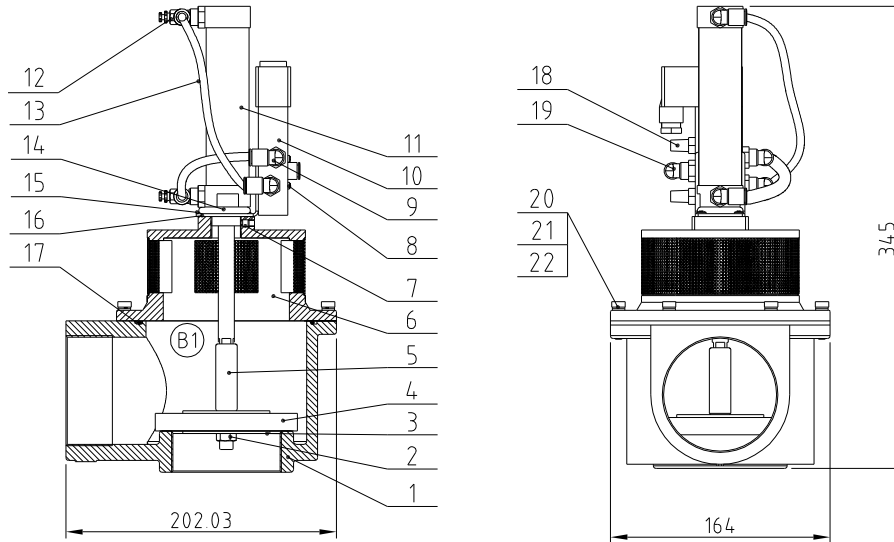
66	YW62061000000 十字槽大扁头螺钉JIS1111 M6×10-达克纳		14	
65	YW03000200000 黑色胶鞋2"	组件	3	
64	YW64080600000 六角螺母GB/T6170 M8 达克纳		8	
63	YW60085000000 六角头螺栓GB/T5783 M8×50-8.8-达克纳		8	
62	BL50135000020 线夹固定板PG13.5 SG-S-011(有模具)	SPCC2.0	1	
61	SAL-10HP-UG-ALL-12 控制底板	SECC15	1	
60	SAL-10HP-UG-ALL-23 电控箱盖板	SPCC15	1	
59	SAL-10HP-UG-ALL-10 控制箱体	SPCC15	1	
58	YR50024000000 过滤器外24.4×内14.9高250*	组件	1	
57	YR10028700000 过滤桶进塞*	橡胶	2	
56	SAL-10HP-UG-ALL-05 过滤桶盖组合	组件	1	
55	YR20000300000 不锈钢冲压卡箍密封圈3寸*		1	
54	YW07000300300 不锈钢冲压卡箍3寸	SUS304	1	
53	SAL-20HP-UG-D-ALL-09 吸风管	组件	1	
52	YW02008900000 铜丝管束89mm		2	
51	YR60000300000 铜丝胶管3寸(PUR355)*	PUR355 0.4M	3	
50	破真空分离阀接管	SUS201	1	
49	YW69051600000 蝶形螺母 5/16"	Q235	1	
48	YR10241300100 加大料桶进塞SHR-24U-A-13*	自砂胶	1	

技术要求:
 1. 主要性能参数:
 a. 产量均为1600kg/hr, (测试原料的堆积密度为0.65kg/L, 直径为3-5mm塑料原料颗粒, 以垂直高度4m, 水平距离为5m测试标准所得).
 b. 输料管径均为2inch, 吸风管径均为2.5inch.
 c. SAL-10HP-UG主机净重160KG.
 d. 高压风机功率均为7.5(3φ) kW.
 e. 机器气动工作压力为0.4-0.8MPa.
 2. *表示可能损坏的项目; **表示较可能损坏的项目, 建议备份.
 请在下单采购零配件之前, 先确认说明书版本号, 以确保零配件物料号与实物一致.

制图	版号	标题	SAL-10HP-UG	图号		比例	1:15	数量	1
设计	核准	图名	欧化分离式真空填料机	图号	SAL-10HP-UG-ALL	表面要求	材质	组件	
校对	日期	物料号							
标记	更改前	更改后	更改人	日期	审核	日期	SHINI 信易电热机械股份有限公司 Shini Plastics Technologies, Inc.		

附: SVBV-76 装配图与装配材料明细表(BY20007600100)

机型版本号: Ver.B



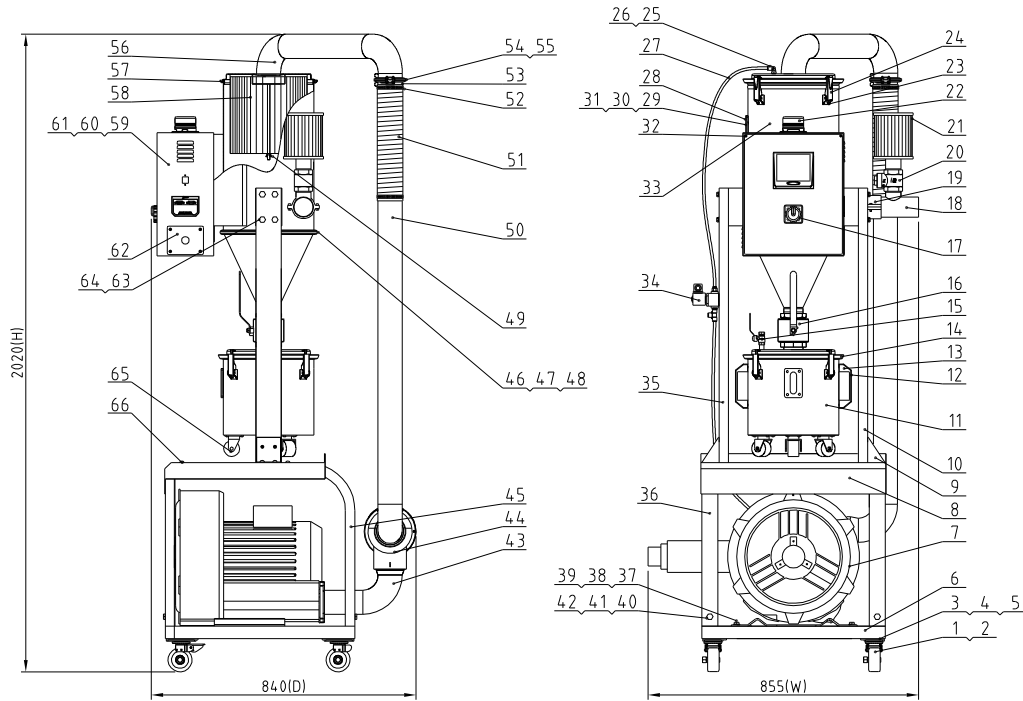
22	YW65006000100	平垫圈A级GB/T97.1 6-达克罗		6	
21	YW65006000100	标准型弹簧垫圈GB/T93 6-达克罗		6	
20	YW61062501200	内六角圆柱头螺钉GB/T70.1 M6x25-12.9-达克罗自锁化用		6	
19	YW80081800100	L型螺纹接头APL8-01 1/8-φ8(亚德客)	组件	1	
18	YW80010800000	铜制消音器1/8寸	组件	2	
17	YR20013030000	O型密封圈外径130丝径3 *	氟橡胶	1	
16	BL20380500020	电磁阀固定片	SPCC2.0	1	
15	YW63040600000	十字槽盖头螺钉GB/T-818 M4x6-达克罗		4	
14	YR20305000000	O型密封圈φ30xφ5 *	橡胶	1	
13	YR60000600400	PU气管φ6黑色 200米/卷	PU	0.5M	
12	YW80061800000	可调式气管接头ASL6-1/8	组件	2	
11	YE31258000000	气缸MAL25x80-U(AIRTAC) *	组件	1	
10	YE32421600100	电磁阀4V210-06/AC24V *	组件	1	
9	YW80061800200	L型螺纹接头APL6-01 1/8-φ6(亚德客)	组件	2	
8	YW63042500000	十字槽盖头螺钉GB/T-818 M4x25-达克罗		2	
7	YW68005500000	内六角平端紧定螺钉GB/T77 M5x5-达克罗		1	
6	BA90760200010	上盖	组件	1	
5	BH10007600310	膜片固定螺杆	Q235	1	
4	BL90007600040	膜片 *	组件	1	
3		膜片垫片	SUS201	2	
2	YW64101100000	六角螺母M10防松动(厚度11mm)		1	
1	BA90760100010	下盖	AC4B	1	
序号	代号	名称	材质	数量	备注

*表示可能损坏的项目; **表示较可能损坏的项目, 建议备份。
请在下单采购零配件之前, 先确认说明书版本号, 以确保零配件物料号与实物一致。

					制图	版号	标题	图号	比例	1:5	数量	1
					设计	核准	破真空分离阀	SVBV-76-ALL			材质	组件
					校对					表面要求		
标记	更改前	更改后	更改人	日期	审核	日期	信易電熱機械股份有限公司 Shini Plastics Technologies, Inc.				物料号	

机器零件图与零件材料明细表SAL-10HP-UG-D

机型版本号: Ver.D



47	管束组合	组件	1	借用
46	过滤桶(下)	组件	1	借用
45	支架一组件	SPCC2.0	1	借用
44	BY20007600100 破真空分离阀SVBV-76(24VAC)•	组件	1	借用
43	入风管	SUS201	1	借用
42	YW65008000100 标准型弹簧垫圈GB/T93 8-达克纳		12	
41	YW660081600000 平垫圈A级GB/T97.118 4×16×1.6达克纳		20	
40	YW60081600100 六角头螺栓GB/T5781 M8×16-4.8-达克纳		4	
39	YW66103200000 大垫圈A级GB/T96 10(10) 5×30×2.5-达克纳		4	
38	YW64101100000 六角螺母M10防松动(厚度11mm)		4	
37	YW61105000000 内六角圆柱头螺钉GB/T70.1 M10×50-12.9-达克纳		4	
36	支架二组件	SPCC2.0	1	借用
35	过滤桶左立柱	SPCC3.0	1	借用
34	过滤器清洗网组件	组件	1	借用
33	过滤桶(上)	组件	1	借用
32	YW67050800000 十字槽盘头自攻螺钉GB6560 M5×8达克纳		2	
31	BW09000030440 弧形冲孔铁片	Q235A	2	
30	YR40001200100 亚克力四孔材质PC•	PC	2	
29	YR40000400000 视料管进紧四孔	橡胶	2	
28	YW62051000100 十字槽大扁头螺钉JIS1111 M5×10		8	
27	YR60000800000 PU气管φ8×φ6黑色 100米/卷•		2.3M	
26	BH13033000810 逆洗管喷头SAL-330-A-08	6061	1	
25	YW80081200000 L型螺纹接头APL8-04 1/2-φ8	组件	8	
24	YW020030004.00 弹簧扣可调式SAL-6U-A-35•	组件	8	
23	YW690501000009 开口型扁圆头抽芯螺钉GB/T 12618 4×6		16	
22	BL90000011520 三色警报灯(红黄绿色、蜂鸣器)•	组件	1	
21	YR50128200000 喂料盒过滤器SP-外128×内28×14.8•	组件	1	
20	YW59150000000 单向阀15°(朝)	组件	1	
19	BW20002500050 铜接管器2.5英寸	组件	1	
18	三通	SUS201	1	借用
17	YE10323200000 主电源开关P1-32/EA/SVB 32A	组件	1	
16	YW50020000000 铜球心阀2寸	组件	1	
15	YW50041000000 铜球心阀1/4寸PT	组件	1	
14	集尘桶盖	组件	1	借用
13	YW61061601200 内六角圆柱头螺钉GB/T70.1 M6×16-12.9-达克纳		4	
12	BW20012000040 铝方型拉手L120	YL112	2	
11	集尘桶厚接件	SPCC1.5	1	借用
10	过滤桶右立柱	SPCC3.0	1	借用
9	立柱支撑	SPCC2.0	2	借用
8	中隔板	SPCC2.0	1	借用
7	YM30272000100 瑞晶风机2HB720H56•	组件	1	
6	底座	SPCC3.0	1	借用
5	YW64012100000 标准型弹簧垫圈GB/T93 6-达克纳		16	
4	YW66061800000 大垫圈A级GB/T96 16-达克纳		16	
3	YW60061500100 六角头螺栓GB/T5783 M6×16-12.9-达克纳		16	
2	YW03000300200 自由式万向脚轮3"•	组件	2	
1	YW03000300000 刹车式万向脚轮3"•	组件	2	

66	YW62061000000 十字槽大扁头螺钉JIS1111 M6×10-达克纳		14	
65	YW03000200000 黑色胶枪2"•	组件	3	
64	YW64080600000 六角螺母GB/T6170 M8达克纳		8	
63	YW60085000000 六角头螺栓GB/T5783 M8×50-8.8-达克纳		8	
62	BL50135000020 锁夹具固定板PG13.5 SG-S-011(有模具)	SPCC2.0	1	
61	控制底板	SECC15	1	借用
60	电控箱盖板	SPCC15	1	借用
59	控制箱体	SPCC15	1	借用
58	YR50024400000 过滤器外244×内149、高250逆层材质橡胶•	组件	1	
57	YR10028700000 过滤器进紧•	橡胶	2	借用
56	过滤桶盖组合	组件	1	借用
55	YR20000300000 不锈钢冲压卡箍密封圈3寸•		1	
54	YW07000300300 不锈钢冲压卡箍3寸	SUS304	1	
53	吸风管	组件	1	借用
52	YW02008900000 铜丝管束89mm		2	
51	YR60000300000 铜丝胶管3寸(PUR355)•	PUR355 0.4M	3	
50	破真空分离阀接管	SUS201	1	借用
49	YW69051600000 蝶形螺母 5/16"•	Q235	1	
48	YR10241300100 加大料桶逆层SHR-24U-A-13•	自砂胶	1	

技术要求:

1. 主要性能参数:

- 产量均为1600kg/hr, (测试原料的堆积密度为0.65kg/L, 直径为3-5mm塑料原料颗粒, 以垂直高度4m, 水平距离为5m测试标准所得)。
- 输料管径均为2inch, 吸风管径均为2.5inch。
- SAL-10HP-UG-D主机净重162KG。
- 高压风机功率均为7.5 (3φ) kW。
- 机器气动工作压力为0.4-0.8MPa。

2. *表示可能损坏的项目; **表示较可能损坏的项目, 建议备份。

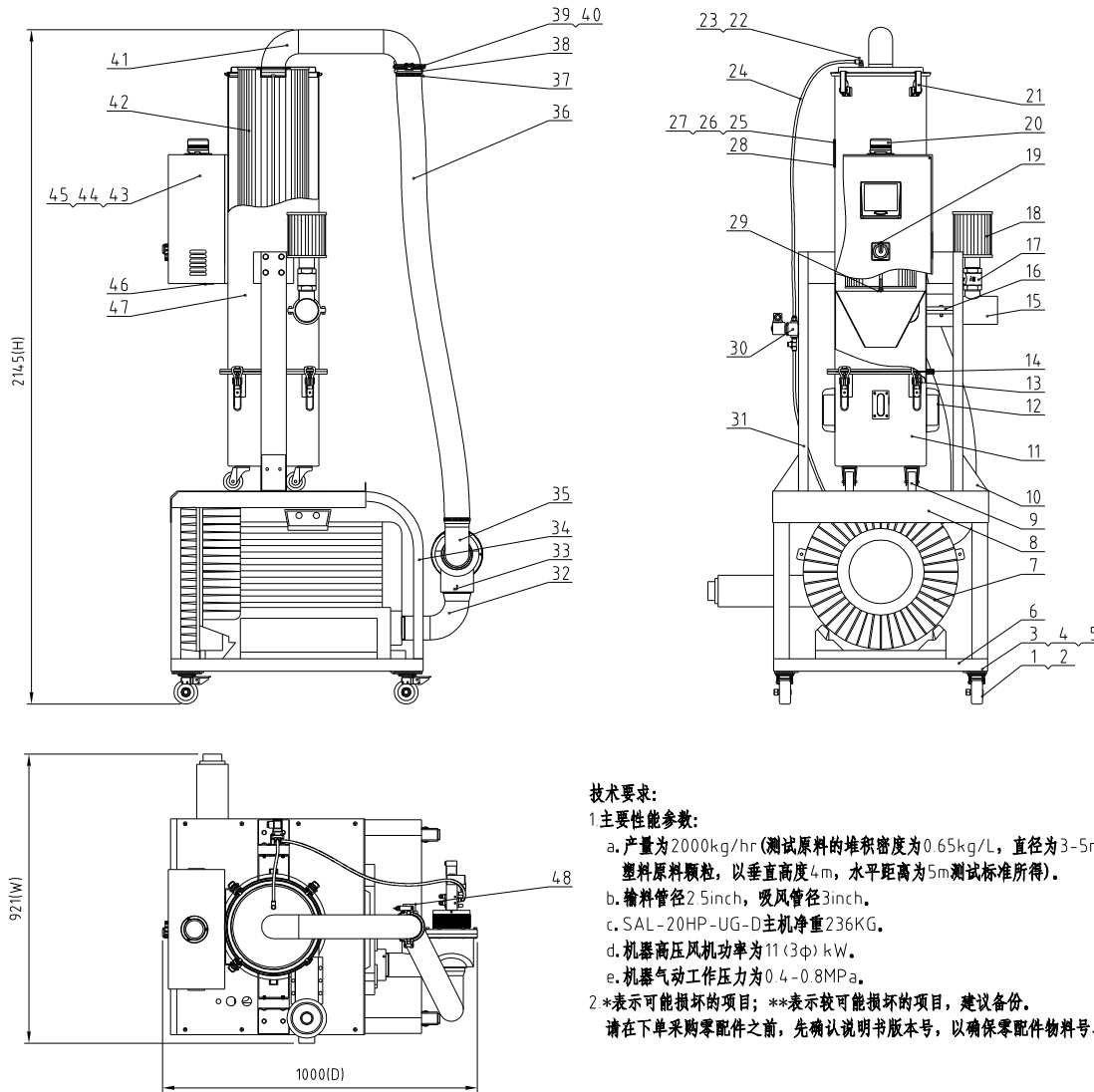
请在下单采购零配件之前, 先确认说明书版本号, 以确保零配件物料号与实物一致。

制图	版号	标题	SAL-10HP-UG-D	图号	SAL-10HP-UG-D-ALL	比例	1:15	数量	1
设计	核准	图名	欧化分离式真空填料机	图名	SAL-10HP-UG-D-ALL	表面要求	材质	组件	
校对	日期	物料号		物料号					
标记	更改前	更改后	更改人	日期	审核	日期			



机器零件图与零件材料明细表SAL-20HP-UG-D

机型版本号: Ver E



技术要求:

1. 主要性能参数:

- a. 产量为2000kg/hr (测试原料的堆积密度为0.65kg/L, 直径为3-5mm 塑料原料颗粒, 以垂直高度4m, 水平距离为5m测试标准所得)。
- b. 输料管径2.5inch, 吸风管径3inch。
- c. SAL-20HP-UG-D主机净重236KG。
- d. 机器高压风机功率为11(3φ) kW。
- e. 机器气动工作压力为0.4-0.8MPa。

2. *表示可能损坏的项目; **表示较可能损坏的项目, 建议备份。

请在下单采购零件之前, 先确认说明书版本号, 以确保零件物料号与实物一致。

47		过滤桶集成	组件	1					
46	BL45000502120	线夹固定板M25 SG-S-01	SPCC2.0	1					
45		控制箱底板	SECC1.5	1					
44		控制箱盖板	SPCC1.5	1					
43		控制箱体	SPCC1.5	1					
42	YR50226000000	过滤器φ225×φ14.5×600*	SPCC1.5	1					
41		过滤桶盖组合	组件	1					
40	YR20000300000	不锈钢冲压卡箍密封圈3寸		1					
39	YW07000300300	不锈钢冲压卡箍3寸	SUS304	1					
38		吸风管	组件						
37	YW02003500000	不锈钢管束3.5"		2					
36	YR60303000000	钢丝胶管 3"		1.6m					
35		真空分离筒接管	SUS201	1					
34		支架焊接圈	SPCC2.0	共2件					
33	BY20007600100	真空分离筒SVBV-76(24VAC)*	组件	1					
32		入风管	SUS201	1					
31		过滤桶立柱	SPCC2.0	2					
30		过滤器清洗网组件	组件	1					
29	YW69000800000	蝶形螺母 5/16"	Q235A	1					
28	YW62051000100	十字槽大扁头螺钉JIS1111 M5x10-达克罗		8					
27	BW090000304.40	弧形四孔铁片	Q235A	2					
26	YR40001200100	亚克力四孔材质PC*	PC	2					
25	YR40000400000	视料窗进紧四孔*	橡胶	2					
24	YR60000800000	PU气管φ8×φ6黑色*		2.5m					
23	BH13033000810	进洗管喷头SAL-330-A-08	6061	1					
22	YW80081200000	L型螺紋接头APL8-04 1/2-φ8	组件	8					
21	YW02003000400	弹簧扣可调式SAL-6U-A-35	组件	4					
20	BL90000011520	三色数码灯(红黄绿色-蜂鸣器)*	组件	1					
19	YE10210300000	主电源开关	组件	1					
18	YR50128200000	料料盒过滤器外128*内28*14.8*	组件	1					
17	YW59150000000	单向阀15"(铜)	组件	1					
16	BH80003010050	不锈钢接管器SPC-3寸	组件	1					
15		三通	SUS201	1					
14	YE32051800100	集尘桶进紧	砂胶	1					
13	YW00121000400	大把手(SAL-20HP-UG-D用)	组件	4					
12	BW20012000040	铝方型拉手L120	YL112	2					
11		集尘桶	SPCC1.5	1					
10		立柱支撑	SPCC2.0	2					
9	YW03000200000	黑色胶靴2"	组件	3					
8		中隔板	SPCC2.0	1					
7	YM30211000100	瑞晶风机2HB820H36 11KW*	组件	1					
6		底座	SPCC3.0	1					
5	YW65006000100	标准埋管垫圈GB/T93.6-达克罗		16					
4	YW66061300000	平垫圈A级GB/T97.16-达克罗		16					
3	YW60061500100	大角头螺絲GB/T5783 M6x16-12.9-达克罗		16					
2	YW03000300200	自由式万向脚轮3"	组件	2					
1	YW03000300000	测车式万向脚轮3"	组件	2					

48	YW82000100000	释压阀RV-02	组件	1								
序号	代号	名称	材质	数量	备注	序号	代号	名称	材质	数量	备注	
		制图			标题	SAL-20HP-UG-D	图号	SAL-20HP-UG-D-ALL	比例	1:15	数量	1
		设计			欧化分离式真空填料机					材质	组件	
		校对			SHINI 信易电热机械股份有限公司		Shini Plastics Technologies, Inc.			表面要求		
标记	更改前	更改后	更改人	日期	审核	日期			物料号			

