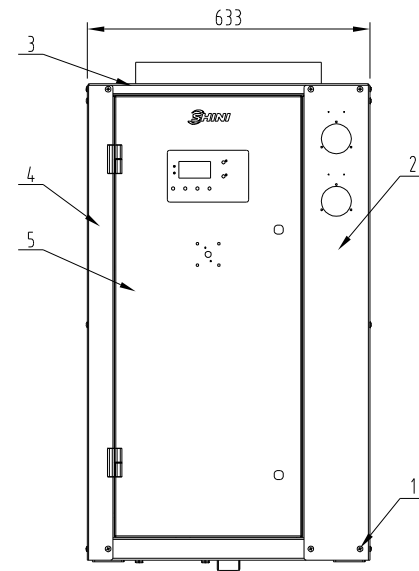
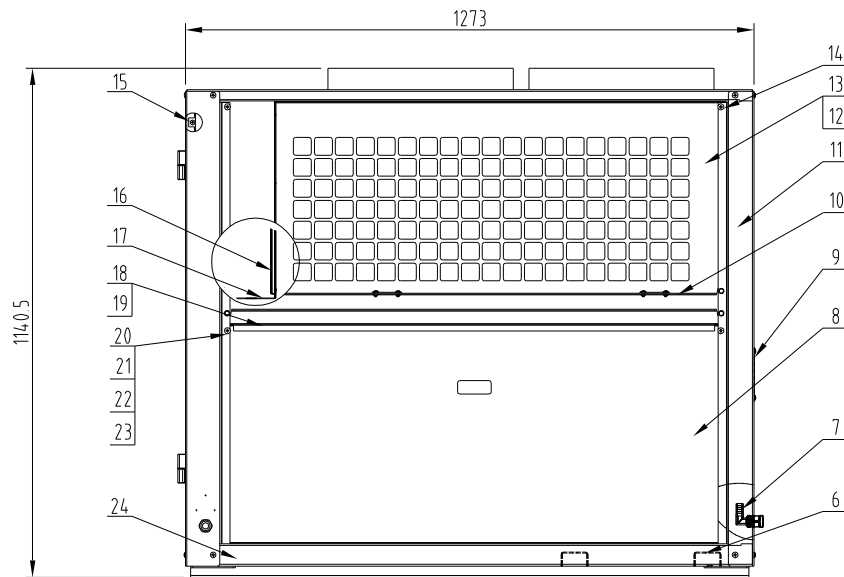


17	SIC-5A-EB-ALL-01	控制器面板	SPCC	1	
16	SIC-5A-EB-C-ALL	冷媒系统	组件	1	
15	SIC-5A-EB-B-ALL	水系统	组件	1	
14	YW66081600000	平垫圈 A级(8.4×16×1.6)	达克罗	16	
13	YW65008000100	标准型弹簧垫圈 8	达克罗	16	
12	YW60081600100	六角头螺栓 M8×16-4.8	达克罗	16	
11	YW62051000100	十字槽盘头螺钉 M5×10	达克罗	8	
序号	代号	名称	材质	数量	备注

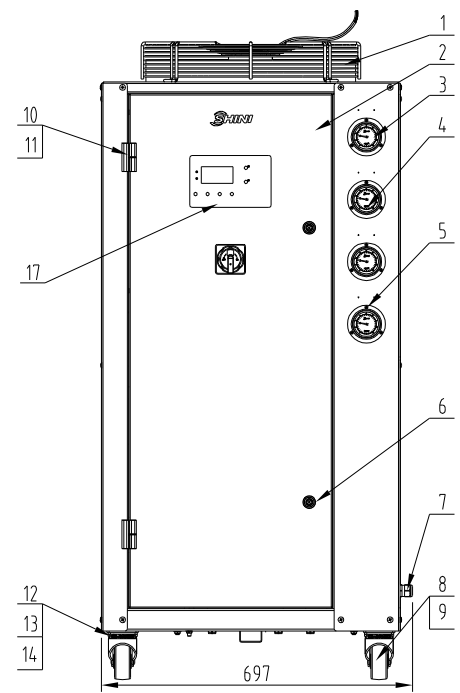
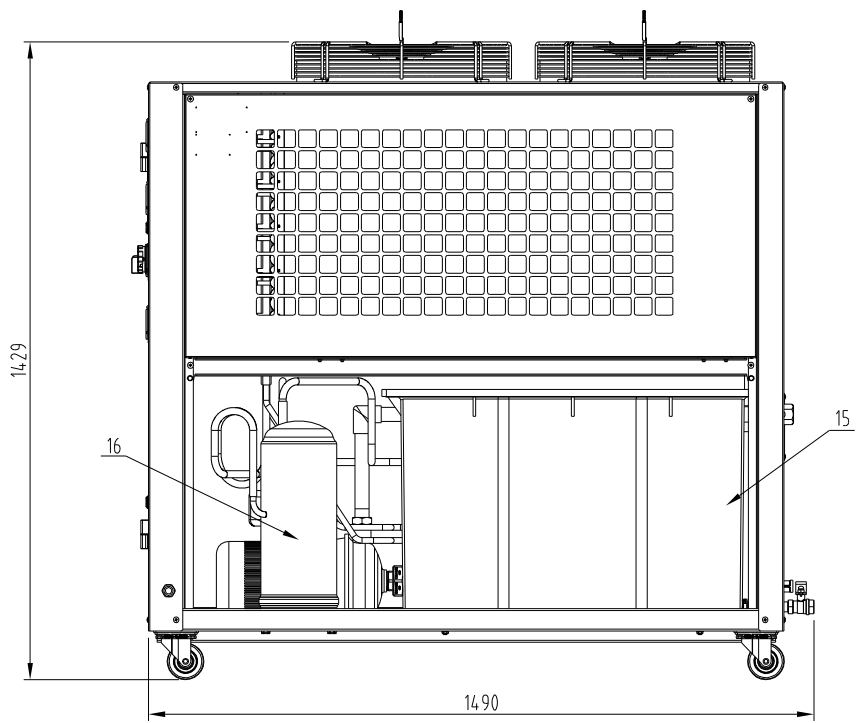
10	YW06203100400	铰链大(CL203-1(左)(有模具))	铝合金	2	
9	YW03000300000	3寸黑色PPR轮带刹车	组件	2	
8	YW03000300200	3寸活动黑色PPR轮款	组件	2	
7	YE67001600000	电缆索头PG16	塑料	1	
6	YW00816100000	门锁(MS816-1 黑)	组件	2	
5	YW61103400000	十字槽盘头螺钉M4×10	A2-70	12	
4	YW85003500000	低压压力表(0~35bar)	组件	1	
3	YW85005500000	高压压力表(0~55bar)	组件	1	
2	SIC-5A-EB-A-ALL	机架	组件	1	
1	YM60440000900	风扇YWFA4T-400S-5DIIA00	组件	2	
序号	代号	名称	材质	数量	备注

				制图	版号	A	标题	SIC-5A-EB	图号	SIC-5A-EB-ALL	比例	1:15	数量	1
				设计	核准		总装图				材质	组件		
				20240829	校对		 信易電熱機械股份有限公司 Shini Plastics Technologies, Inc.				表面要求	本图采用第一角画法		
标记	更改前	更改后	更改人	日期	审核	日期			20230703					



24	SIC-5A-EB-A-ALL-15	底板	SPCC	1		12	SIC-5A-EB-A-ALL-09	上左侧板	SPCC	1	
23	YW64000600300	六角螺母GB/T6170 M6	达克罗	8		11	SIC-5A-EB-A-ALL-08	后板	SPCC	1	
22	YW66061300000	平垫圈A级GB/T97.1 6	达克罗	8		10	SIC-5A-EB-A-ALL-07	冷凝器安装梁	SPCC	2	
21	YW65006000100	标准型弹簧垫圈GB/T93 6	达克罗	8		9	SIC-5W-EB-A-ALL-14	小盖板	SPCC	1	借用
20	YW60061500100	六角头螺栓GB/T5783 M6x16	达克罗	8		8	SIC-5A-EB-A-ALL-06	下侧板	SPCC	2	
19	SIC-5A-EB-A-ALL-14	右横梁	SPCC	1		7	YW50121600100	1/2"L型外牙插芯16MM	CU	2	
18	SIC-5A-EB-A-ALL-13	左横梁	SPCC	1		6	SIC-5A-EB-A-ALL-05	水箱增高梁	SPCC	2	
17	SIC-5A-EB-A-ALL-12	电控箱	SPCC	1		5	SIC-5A-EB-A-ALL-04	门板	SPCC	1	
16	SIC-5A-EB-A-ALL-11	电器底板	SECC	1		4	SIC-5A-EB-A-ALL-03	前左立柱	SPCC	1	
15	YW62051000100	十字槽盘头螺钉M5x10	达克罗	4		3	SIC-5A-EB-A-ALL-02	盖板	SPCC	1	
14	YW62063000000	十字槽盘头螺钉M6x30	达克罗	8		2	SIC-5A-EB-A-ALL-01	表板	SPCC	1	
13	SIC-5A-EB-A-ALL-10	上右侧板	SPCC	1		1	YW62061000000	十字槽盘头螺钉M6x10	达克罗	30	
序号	代号	名称	材质	数量	备注	序号	代号	名称	材质	数量	备注

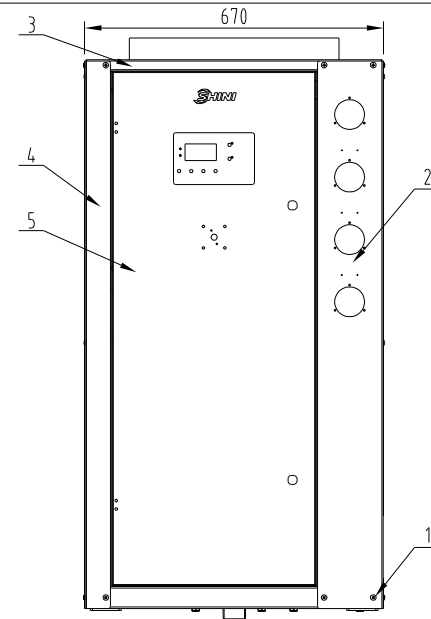
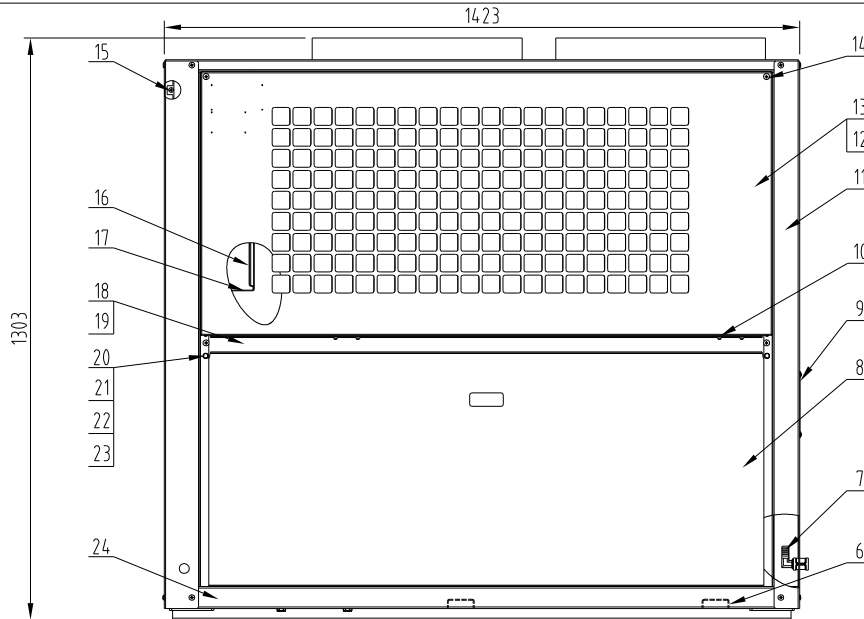
				制图	版号	A	标题	SIC-5A-EB	图号	SIC-5A-EB-A-ALL	比例	1:15	数量	1
				设计	核准		机架				材质	组件		
		2024.08.29		校对			 信易電熱機械股份有限公司 Shini Plastics Technologies, Inc.				表面要求	本图采用第一角画法		
标记	更改前	更改后	更改人	日期	审核	日期					20230703			



17	SIC-5A-EB-ALL-01	控制器面板	SPCC	1	借用
16	SIC-10A-EB-C-ALL	冷媒系统	组件	1	
15	SIC-10A-EB-B-ALL	水系统	组件	1	
14	YW66081600000	平垫圈 A级(8.4×16×1.6)	达克锈	16	
13	YW65008000100	标准型弹簧垫圈 8	达克锈	16	
12	YW60081600100	六角头螺栓 M8×16-4.8	达克锈	16	
11	YW62051000100	十字槽盘头螺钉 M5×10	达克锈	8	
序号	代号	名称	材质	数量	备注

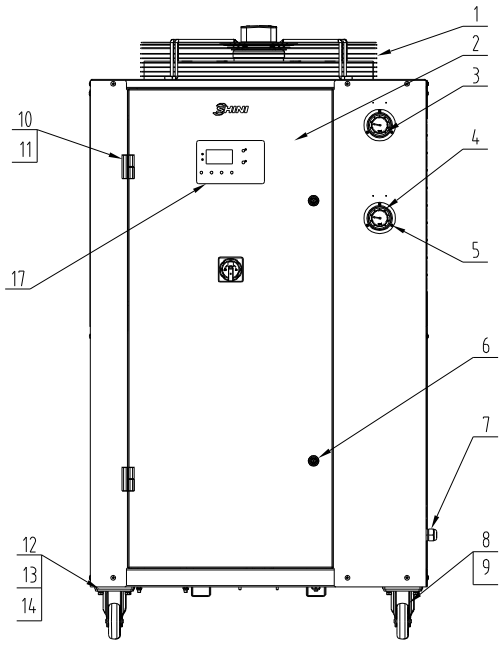
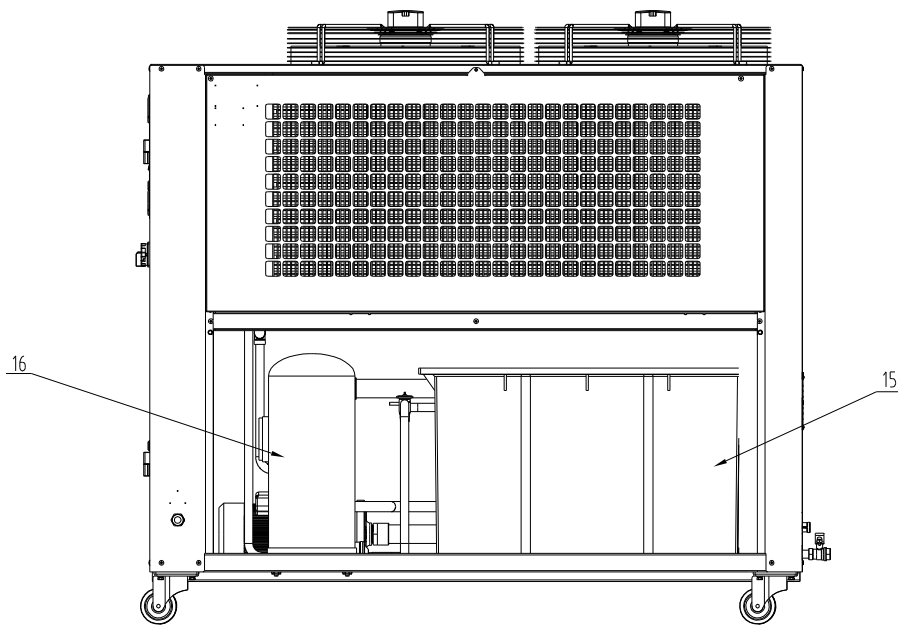
10	YW06203100400	铰链大(CL203-1(左)(有模具))	铝合金	2	
9	YW03000300000	3寸黑色PPR轮带刹车	组件	2	
8	YW03000300200	3寸活动黑色PPR轮款	组件	2	
7	YE67001600000	电缆索头PG16	塑料	1	
6	YW00040600100	门锁+短档片MF-406	组件	2	
5	YW61103400000	十字槽盘头螺钉M4×10	A2-70	12	
4	YW85003500000	低压力表(0~35bar)	组件	2	
3	YW85005500000	高压力表(0~55bar)	组件	2	
2	SIC-10A-EB-A-ALL	机架	组件	1	
1	YM60445000600	风扇 YWF.A4T-450S-50IIA00	组件	2	
序号	代号	名称	材质	数量	备注

				制图	版号	A	标题	SIC-10A-EB	图号	SIC-10A-EB-ALL	比例	1:15	数量	1
				设计	核准		总装图				材质	组件		
				2024.08.29	校对		 信易電熱機械股份有限公司 Shini Plastics Technologies, Inc.				表面要求			
标记	更改前	更改后	更改人	日期	审核	日期					20230610			本图采用第一角画法



24	SIC-10A-EB-A-ALL-16	底板	SPCC	1		12	SIC-10A-EB-A-ALL-10	上左侧板	SPCC	1	
23	YW64000600300	六角螺母GB/T6170 M6	达克锈	8		11	SIC-10A-EB-A-ALL-09	后板	SPCC	1	
22	YW66061300000	平垫圈A级GB/T97.1 6	达克锈	8		10	SIC-10A-EB-A-ALL-08	冷凝器安装梁	SPCC	2	
21	YW65006000100	标准型弹簧垫圈GB/T93 6	达克锈	8		9	SIC-10A-EB-A-ALL-07	小盖板	SPCC	1	
20	YW60061500100	六角头螺栓GB/T5783 M6x16	达克锈	8		8	SIC-10A-EB-A-ALL-06	下侧板	SPCC	2	
19	SIC-10A-EB-A-ALL-15	右横梁	SPCC	1		7	YW50121600100	1/2"L型外牙插芯16MM	CU	2	
18	SIC-10A-EB-A-ALL-14	左横梁	SPCC	1		6	SIC-10A-EB-A-ALL-05	水箱增高梁	SPCC	2	
17	SIC-10A-EB-A-ALL-13	电控箱	SPCC	1		5	SIC-10A-EB-A-ALL-04	门板	SPCC	1	
16	SIC-10A-EB-A-ALL-12	电器底板	SECC	1		4	SIC-10A-EB-A-ALL-03	前左立柱	SPCC	1	
15	YW62051000100	十字槽盘头螺钉M5x10	达克锈	4		3	SIC-10A-EB-A-ALL-02	盖板	SPCC	1	
14	YW62063000000	十字槽盘头螺钉M6x30	达克锈	8		2	SIC-10A-EB-A-ALL-01	表板	SPCC	1	
13	SIC-10A-EB-A-ALL-11	上右侧板	SPCC	1		1	YW62061000000	十字槽盘头螺钉M6x10	达克锈	30	
序号	代号	名称	材质	数量	备注	序号	代号	名称	材质	数量	备注

				制图	版号		A	标题	SIC-10A-EB		图号	SIC-10A-EB-A-ALL		比例	1:15	数量	1
				设计	核准			机架				材质		组件			
				20240829	校对			 信易電熱機械股份有限公司 Shini Plastics Technologies, Inc.				表面要求					
标记	更改前	更改后	更改人	日期	审核	日期	20230610							本图采用第一角画法			

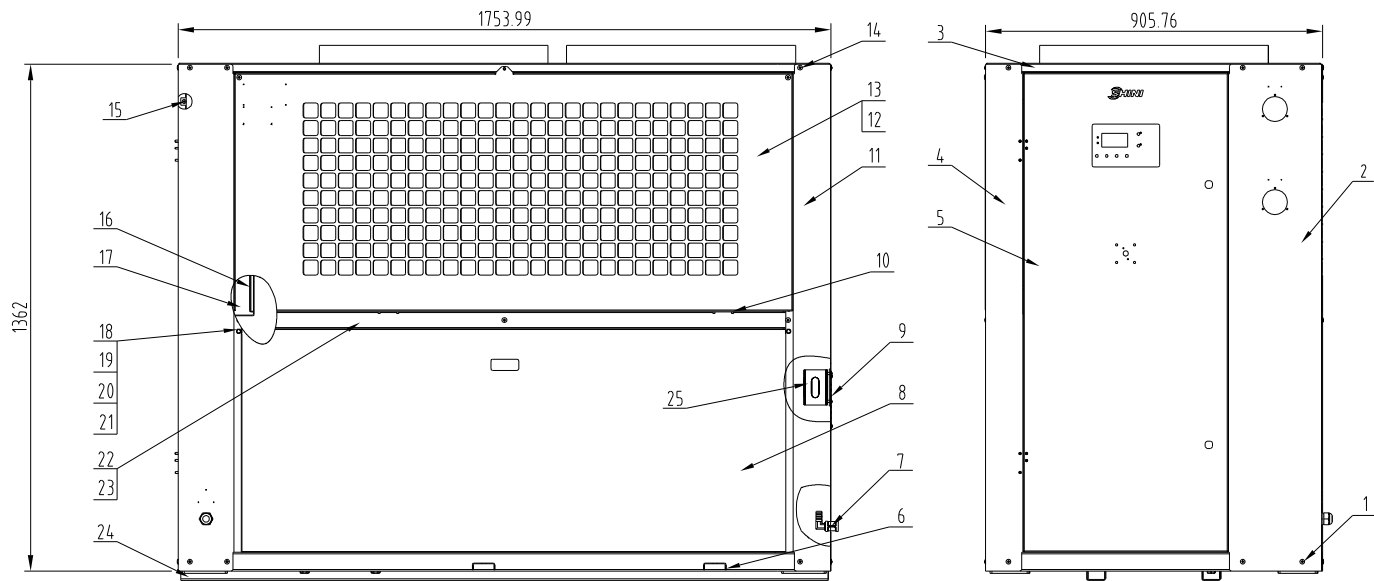


17	SIC-5A-EB-ALL-01	控制器面板	SPCC	1	借用
16	SIC-15A-EB-C-ALL	冷媒系统	组件	1	
15	SIC-15A-EB-B-ALL	水系统	组件	1	
14	YW66081600000	平垫圈 A级(8.4×16×1.6)	达克锈	16	
13	YW65008000100	标准型弹簧垫圈 8	达克锈	16	
12	YW60081600100	六角头螺栓 M8×16-4.8	达克锈	16	
11	YW62051000100	十字槽盘头螺钉 M5×10	达克锈	8	

10	YW06203100400	铰链大(1203-1)(左)(有模具)	铝合金	2	
9	YW03000400000	4寸黑色PPR轮带刹车	组件	2	
8	YW03000400200	4寸活动黑色PPR轮款	组件	2	
7	YE67002100000	电缆索头PG21	塑料	1	
6	YW00816100000	门锁 (MS816-1黑) 附钥匙	组件	2	
5	YW63040600000	十字槽盘头螺钉M4×6	达克锈	6	
4	YE10050600300	低压开关0.5MPa断开0.6MPa闭合	组件	1	
3	YE10254000300	高压开关2.5MPa断开4.0MPa闭合	组件	1	
2	SIC-15A-EB-A-ALL	机架	组件	1	
1	YM60606000200	风扇 YWF.A4T-600S-5DIIA00	组件	2	

序号	代号	名称	材质	数量	备注	序号	代号	名称	材质	数量	备注
		制图	版号		A	标题		SIC-15A-EB	图号		SIC-15A-EB-ALL
		设计	核准			比例		1:15	数量		1
		2024.08.29	校对			材质		组件			
		2023.08.29	审核			表面要求		本图采用第一角画法			
标记	更改前	更改后	更改人	日期	审核	日期	20230829				





25	SIC-15A-EB-A-ALL-17	PVC固定块	SPCC	2									
24	SIC-15A-EB-A-ALL-16	底板	SPCC	1		12	SIC-15A-EB-A-ALL-10	上左侧板	SPCC	1			
23	SIC-15A-EB-A-ALL-15	右横梁	SPCC	1		11	SIC-15A-EB-A-ALL-09	后板	SPCC	1			
22	SIC-15A-EB-A-ALL-14	左横梁	SPCC	1		10	SIC-15A-EB-A-ALL-08	冷凝器安装梁	SPCC	2			
21	YW64000600300	六角螺母GB/T6170 M6	达克锈	8		9	SIC-15A-EB-A-ALL-07	小盖板	SPCC	1			
20	YW66061300000	平垫圈A级GB/T97.1 6	达克锈	8		8	SIC-15A-EB-A-ALL-06	下侧板	SPCC	2			
19	YW65006000100	标准型弹簧垫圈GB/T93 6	达克锈	8		7	YW50121600100	1/2"L型外牙插芯16MM	CU	2			
18	YW60061500100	六角头螺栓GB/T5783 M6x16	达克锈	8		6	SIC-10A-EB-A-ALL-05	水箱增高梁	SPCC	2			
17	SIC-15A-EB-A-ALL-13	电控箱	SPCC	1		5	SIC-15A-EB-A-ALL-04	门板	SPCC	1			
16	SIC-15A-EB-A-ALL-12	电器底板	SECC	1		4	SIC-15A-EB-A-ALL-03	前左立柱	SPCC	1			
15	YW62051000100	十字槽盘头螺钉M5x10	达克锈	4		3	SIC-15A-EB-A-ALL-02	盖板	SPCC	1			
14	YW62063000000	十字槽盘头螺钉M6x30	达克锈	8		2	SIC-15A-EB-A-ALL-01	表板	SPCC	1			
13	SIC-15A-EB-A-ALL-11	上右侧板	SPCC	1		1	YW62061000000	十字槽盘头螺钉M6x10	达克锈	30			
序号	代号	名称	材质	数量	备注	序号	代号	名称	材质	数量	备注		

				制图		版号	A	标题	SIC-15A-EB	图号	SIC-15A-EB-A-ALL	比例	1:17	数量	1
				设计		核准		机架				材质	组件		
			20240829	校对				 信易电热机械股份有限公司 Shini Plastics Technologies, Inc.				表面要求			
标记	更改前	更改后	更改人	日期	审核	日期	20230829						本图采用第一角画法		