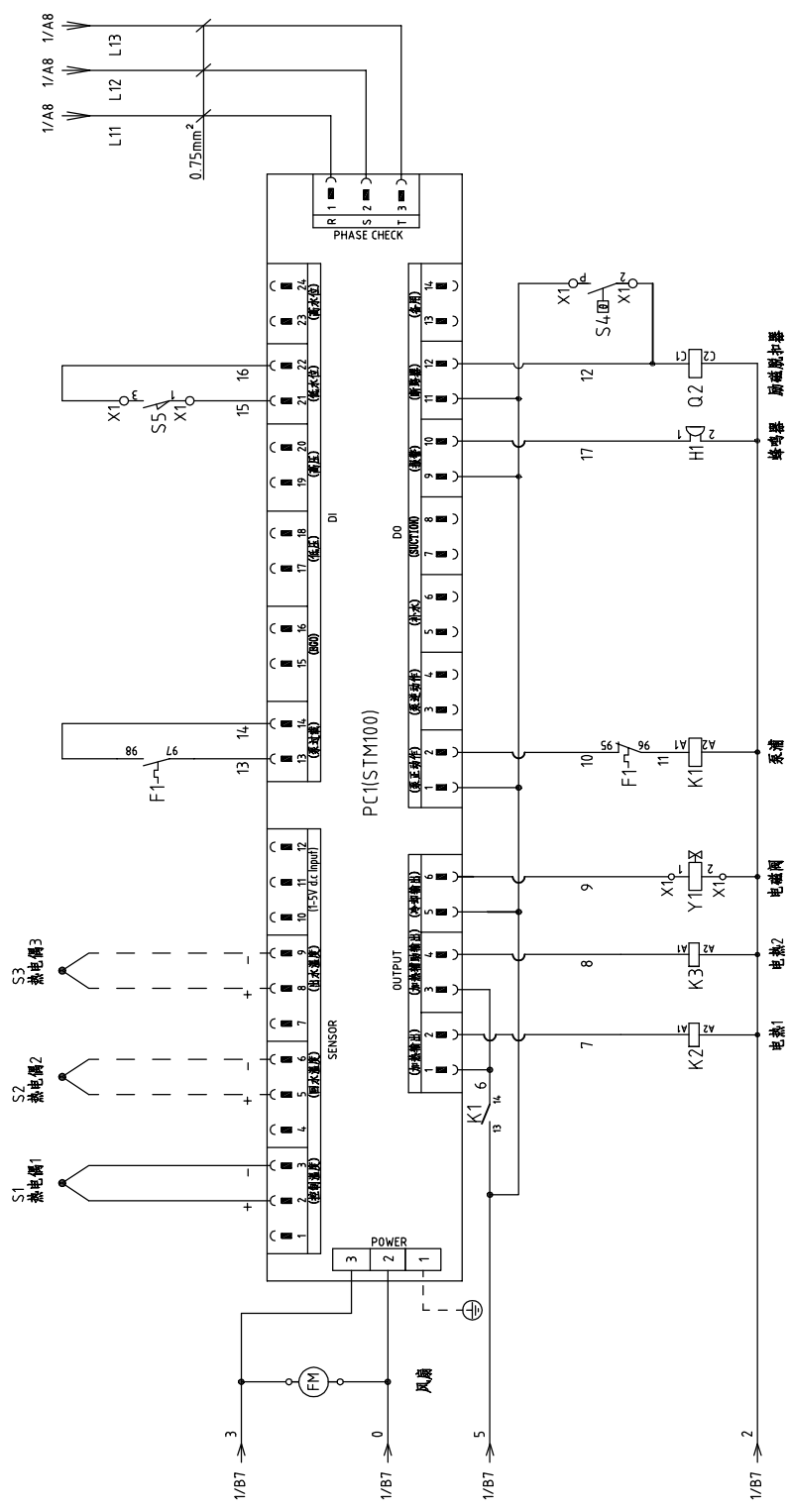


版本 Ver.B

图号	STM-3050F			比例	第 1 张
	主电路图				
标题	STM-3050F-CE-400V-A-1			标准	400V
	SHINI 信易电热机械股份有限公司 Shini Plastics Technologies, Inc.				
制图	A	核 准	日期	图号	
设计				20170526	
校对				20170526	
审核				20170526	
标记	更改前	更改后	更改人	日期	20170526



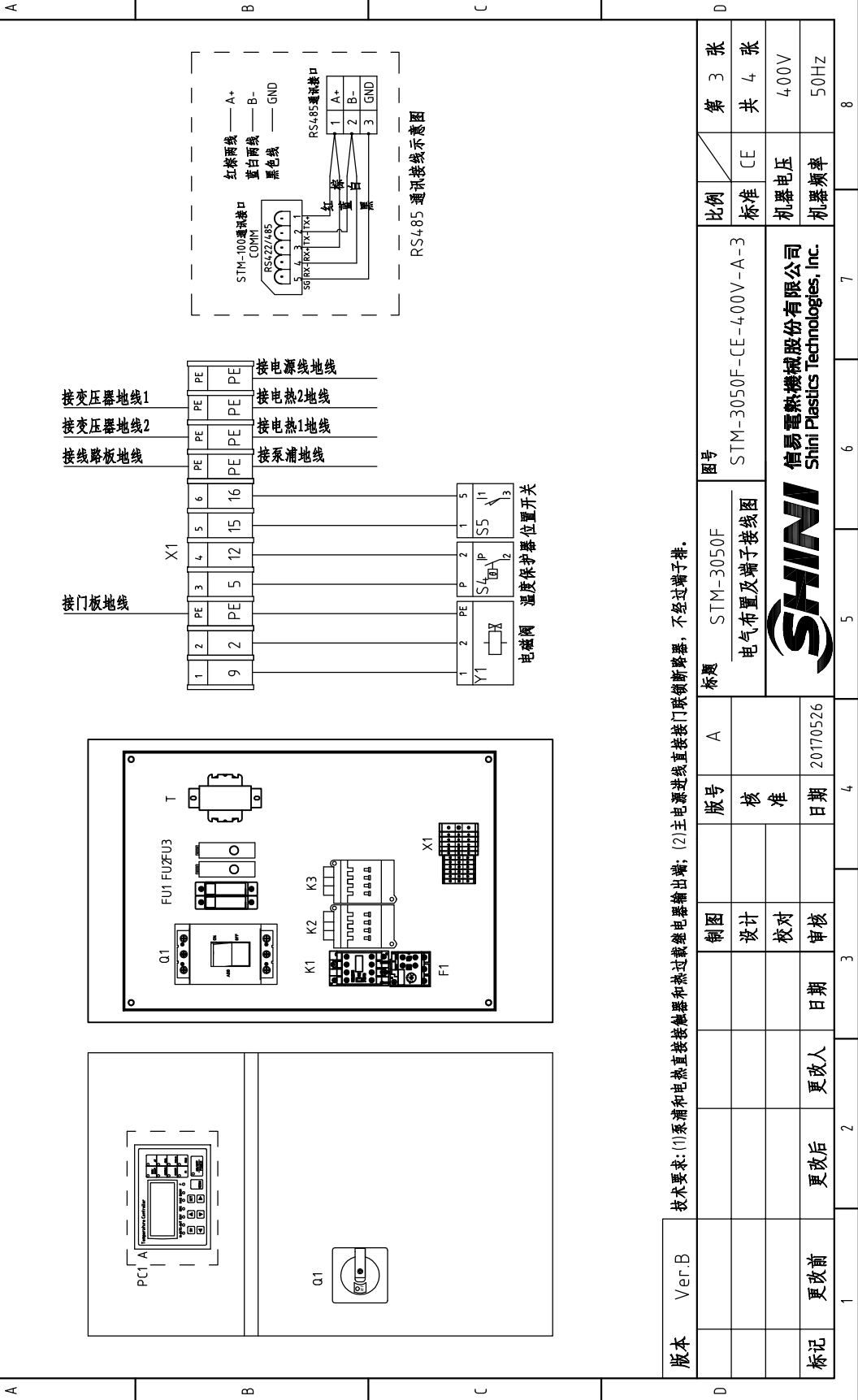
版本 Ver.B

制图	版号	标题	图号	比例	第 2 张
设计	核 准	STM-3050F	STM-3050F-CE-400V-A-2	标准	共 4 张
校对	日期	控制电路图		机器电压	400V
审核	日期			机器频率	50Hz
更改前	更改后	更改人	日期		
20170526					



信易电热机械股份有限公司
Shini Plastics Technologies, Inc.


1 2 3 4 5 6 7 8

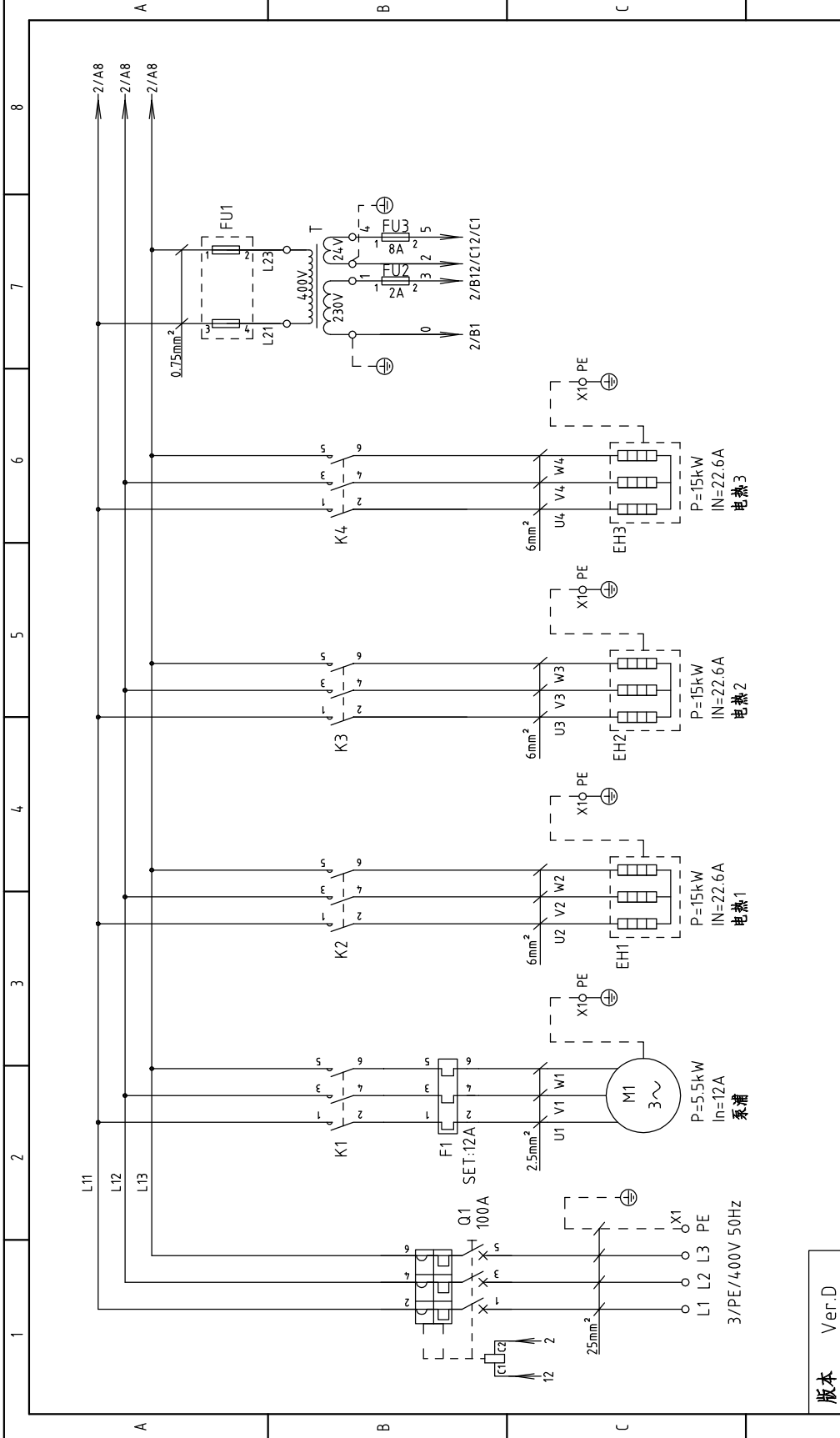


技术要求: (1)泵浦和电热直接接触器和热过载继电器输出端; (2)主电源进线直接接门联锁断路器, 不经过端子排.

版本	Ver.B	图号	STM-3050F	比例	第 3 张
		标题	STM-3050F	标准	共 4 张
		版号	电气布置及端子接线图	机器电压	4.00V
		核准		机器频率	50Hz
制图		日期	20170526		
设计					
校对					
审核					
更改前	更改后	更改人			
日期					



1	2	3	4	5	6	7	8
序号/NO	符号/Symbol	名称/Name	制造商/Manufacturer	型号/Type	规格/Specification	数量/Number	物料编号/Material number
1	Q1	门联锁断路器/Breaker Interlock	ABB	A1A125TMF100	100A	1	YE41110200000
2		脱扣器/Release	ABB	SOR-C	24V-30V AC/DC	1	YE40243000900
3	K1	接触器/Contactors	SIEMENS	3RT6017-1AB01	24VAC	1	YE00601702500
4	K2 K3	接触器/Contactors	SIEMENS	3RT6027-1AC20	24VAC	2	YE00602702600
5	F1	热过载继电器/Overload Relays	SIEMENS	3RU6116-1UB0	7-10A	1	YE01167100000
6	FU1	熔断器座/Fuse Base	CHNT	RT28-32	32A 2P	1	YE41032200000
7		熔芯/Fuse Core	MRO	10x38 500V	2A	2	YE4602000100
8	FU2 FU3	熔断器/Fuse	YINDA	FS-10	----	2	YE41001000000
9		保险丝/Fuse	----	6x30/5A	5A	1	YE46630500100
10	T	互感器/Transformer	----	IN=400V OUT=24VAC/230V	120VA/350mA	1	YE7004.0005500
11	S1	热电阻/Thermocouple	SHINI	----	K	1	----
12	S2 S3	热电阻/Thermocouple	SHINI	----	K	2	----
13	S4	超速保护器/Overheat Protector	----	----	----	1	----
14	S5	限位开关/Limit Switch	----	----	----	1	----
15	PC1 A	线路板/Circuit Board	HANYOUNGUX	STM100-21 (含通讯)	180~430V 50/60Hz	1	YE8184.300200
16	X1	端子排/Terminal Board	----	2.5mm ²	----	6	YE60002503200
17		接地端子排/Terminal Board	----	2.5mm ² PE	----	3	YE60002503400
18		接地端子排/Terminal Board	----	6mm ² PE	----	2	YE60000603500
19		接地端子排/Terminal Board	----	16mm ² PE	----	1	YE60001603500
20	M1	马达/Motor	SHINI	----	400V 50Hz 3.7kW	1	----
21	EH1 EH2	电加热/Heater	SHINI	----	400V 50Hz 15KW	2	----
22	FM	风扇/Fan	----	----	230V 50/60Hz	1	----
23	H1	蜂鸣器/Buzzer	----	PK-35A	24VAC/DC	1	YE840035000600
24	Y1	电磁阀/Solenoid Valve	----	----	24VAC	1	----
版本 Ver.B							
注: (1)表示非电控箱内材料; (2)表示选配出水和水回水温度显示功能。							
制图			版号 A		标题 STM-3050F		图号
设计			核 准		电气元件明细表		STM-3050F-CE-400V-A-4
校对			日期 20170526		 信易塑料机械股份有限公司 Shini Plastics Technologies, Inc.		比例
更改后			更改人				标准 CE
更改前			日期				机器电压 400V
标记			日期				机器频率 50Hz
1			2		3		4
5			6		7		8

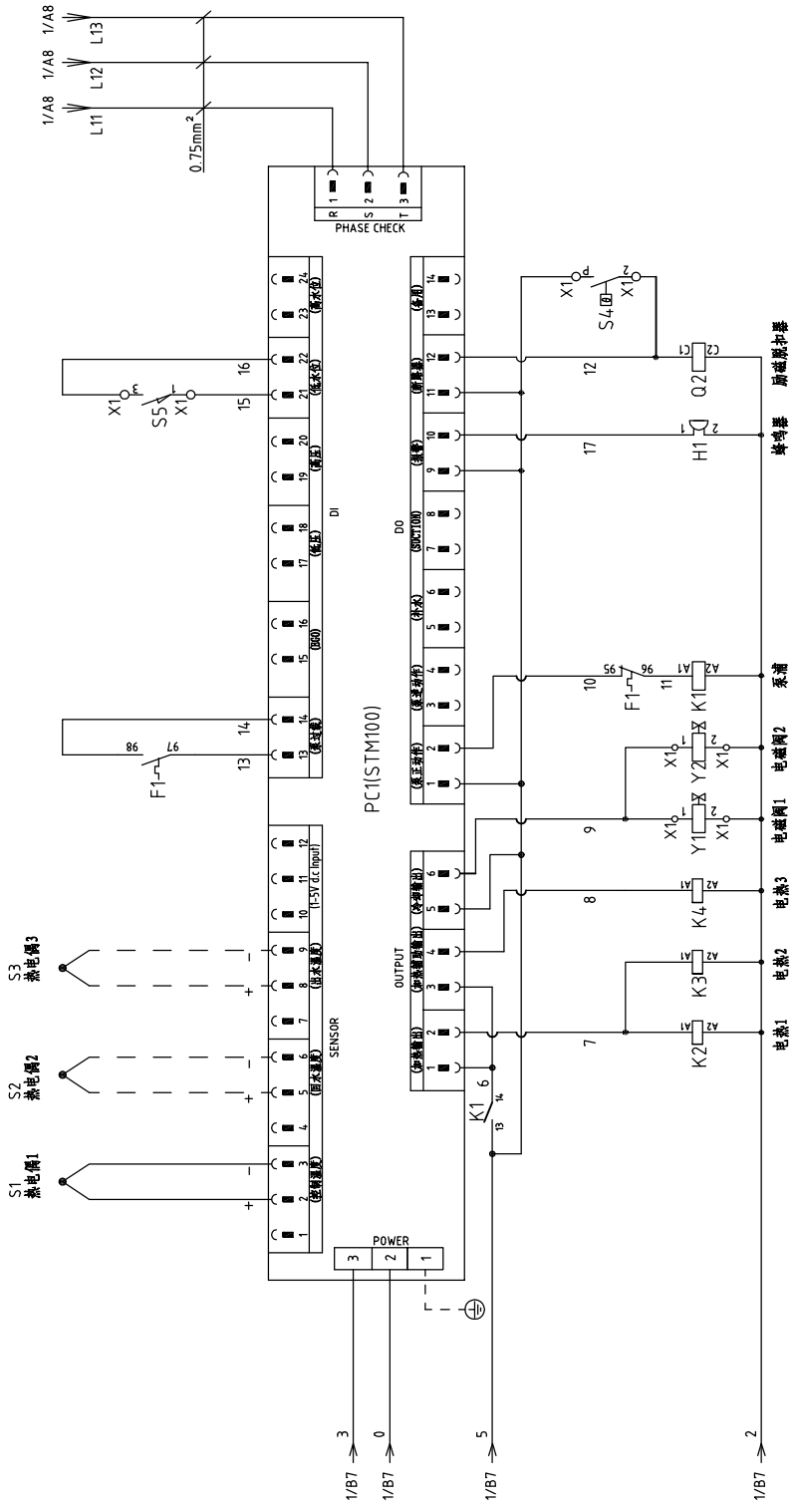


版本 Ver.D


制图		版号	标题	图号	比例	第 1 张
设计	核 准	B	STM-4575F 主电路图	STM-4575F-CE-400V-B-1	标准	共 4 张
校对	日期				机器电压	400V
审核	日期	20170531			机器频率	50Hz
更改前	更改后	更改人				

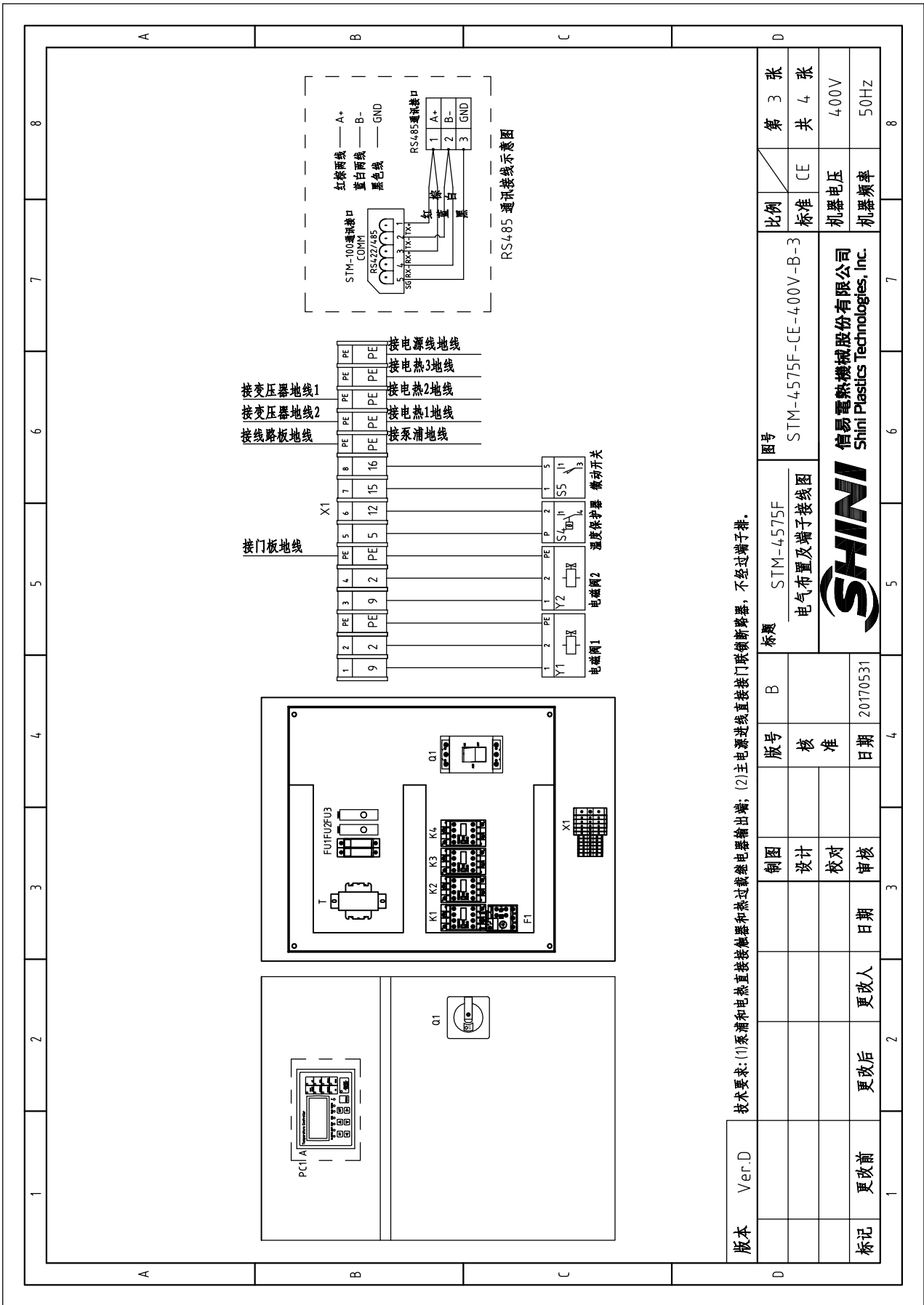


信易塑料机械股份有限公司
Shini Plastics Technologies, Inc.

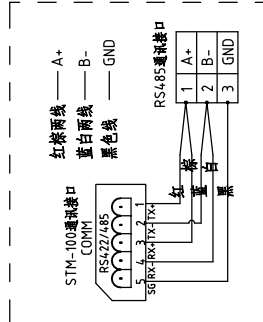
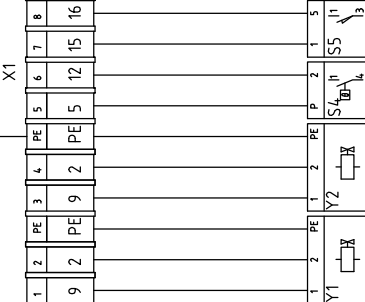
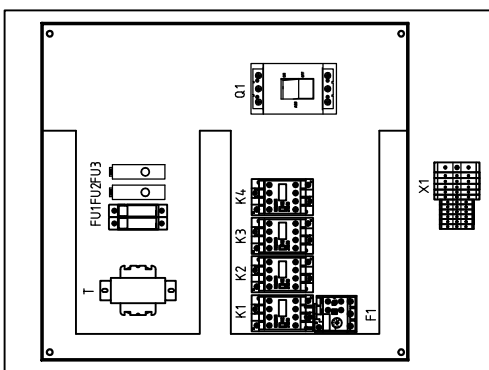


版本 Ver.D

图号	STM-4575F	比例	第 2 张
标题	控制电路图	标准	共 4 张
版号	B	机器电压	400V
核准		机器频率	50Hz
日期	20170531		
更改后	更改人		
更改前	日期		
图号		STM-4575F-CE-400V-B-2	
 信易电热机械股份有限公司 Shini Plastics Technologies, Inc.			



接门板地线
接变压器地线1
接变压器地线2
接线路板地线
接电源地线
接电抗器地线
接电容地线
接电阻地线
接开关电源地线



技术要求: (1) 泵浦和电热直接接接触器和热过载继电器输出端; (2) 主电源进线直接接门联锁断路器, 不经过端子排.

版本	Ver.D	图号		比例	第 3 张
		标题	STM-4575F	标准	共 4 张
		电气布置及端子接线图		CE	4.00V
制图	版号	图号		机器电压	50Hz
设计	核准	STM-4575F-CE-400V-B-3		机器频率	
校对	日期	20170531			
更改前	更改人				
更改后	日期				
标记					

SHINI
信易塑料机械股份有限公司
Shini Plastics Technologies, Inc.

1	2	3	4	5	6	7	8
序号/NO	符号/Symbol	名称/Name	制造商/Manufacturer	型号/Type	规格/Specification	数量/Number	物料编号/Material number
1	Q1	门联锁断路器/Breaker Interlock	ABB	A1A125TMF100	100A	1	YE4.1110200000
2		励磁脱扣器/Excitation Release	ABB	SOR-C	24V-30V AC/DC	1	YE4.024.3000900
3	K1	接触器/Contactors	SIEMENS	3RT6018-1AB01	24VAC	1	YE00601802500
4	K2 K3 K4	接触器/Contactors	SIEMENS	3RT6028-1AC20	24VAC	3	YE00602802600
5	F1	热过载继电器/Overload Relays	SIEMENS	3RU6116-1KB0	9-12.5A	1	YE01169125000
6	FU1	熔断器座/Fuse Base	CHNT	RT28-32	32A 2P	1	YE4.1032200000
7		焊芯/Fuse Core	MRO	10x38 500V	2A	2	YE4.602000100
8	FU2 FU3	熔断器/Fuse	YINDA	FS-10	----	2	YE4.10010000000
9		保险管/Fuse	----	6x30/8A	8A	1	YE4.6863000200
10	T	互感器/Transformer	BAIYUN	IN=4.00V OUT=24VAC/230V	180VA/350mA	1	YE7004.0005600
11	S1	热电偶/Thermocouple	SHINI	----	K	1	----
12	S2 S3	热电偶/Thermocouple	SHINI	----	K	2	----
13	S4	超速保护器/Overheat Protector	----	----	----	1	----
14	S5	限位开关/Limit Switch	RENEW	----	250V 5(4)	1	----
15	PC1 A	线路板/Circuit Board	HANYOUNGUX	STM100-21 (含通讯)	180~430V 50/60Hz	1	YE81184.300200
16	X1	端子排/Terminal Board	----	2.5mm ²	----	8	YE60002503200
17		接地端子排/Terminal Board	----	2.5mm ² PE	----	3	YE60002503400
18		接地端子排/Terminal Board	----	6.0mm ² PE	----	3	YE60000603500
19		接地端子排/Terminal Board	----	35mm ² PE	----	1	YE60003503500
20	M1	马达/Motor	SHINI	----	400V 50Hz 5.5kW	1	----
21	EH1 EH2 EH3	电热器/Heater	SHINI	15kW	400V 50Hz	3	----
22	H1	蜂鸣器/Buzzer	----	PK-35A	24VAC/DC	1	YE84.0035000600
23	Y1 Y2	电磁阀/Solenoid Valve	----	----	24VAC 50/60Hz	2	----

1	2	3	4	5	6	7	8
版本	Ver.D	制图		标题		图号	
				STM-4575F	STM-4575F-CE-400V-B-4	比例	第 4 张
		设计	核 准	元件明细表		标准	共 4 张
		校对	日期	SHINI		机器电压	4.00V
标记	更改前	更改后	更改人	日期	20170531		机器频率
					Shini Plastics Technologies, Inc.		50Hz

注：(1)表示非电控箱内材料；(2)表示选配出水和水回水温度显示功能。