
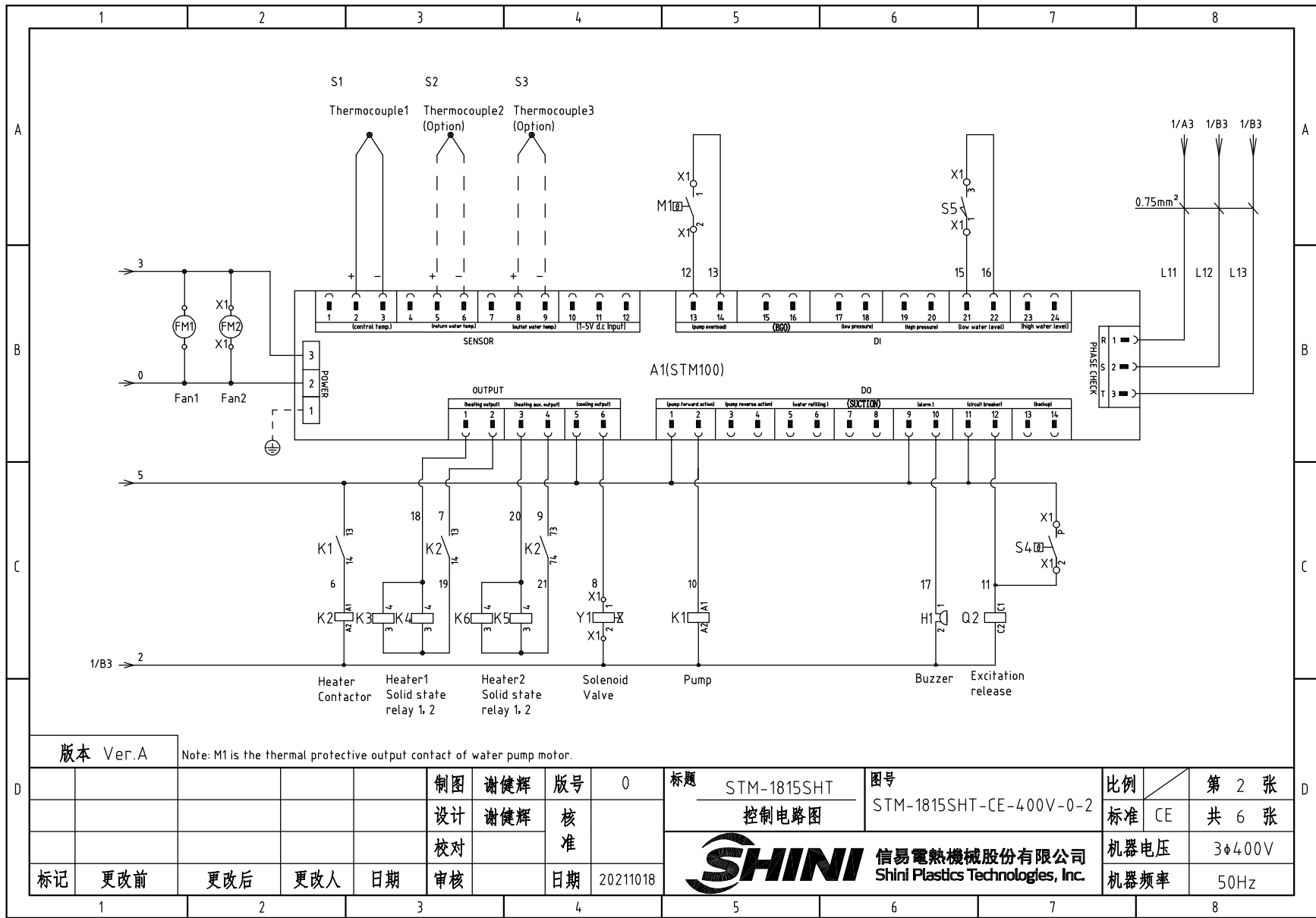


版本 Ver.A

D					制图	谢健辉	版号	0	标题	STM-1815SHT	图号	STM-1815SHT-CE-400V-0-1	比例	第 1 张	D
					设计	谢健辉	核准			主电路图		标准		CE	
					校对		核准		 信易電熱機械股份有限公司 Shini Plastics Technologies, Inc.	机器电压	3φ400V				
	标记	更改前	更改后	更改人	日期	审核	日期	20211018		机器频率	50Hz				

1 2 3 4 5 6 7 8



版本 Ver.A

Note: M1 is the thermal protective output contact of water pump motor.

制图	谢健辉	版号	0
设计	谢健辉	核准	
校对		日期	20211018
标记	更改前	更改后	更改人
			日期

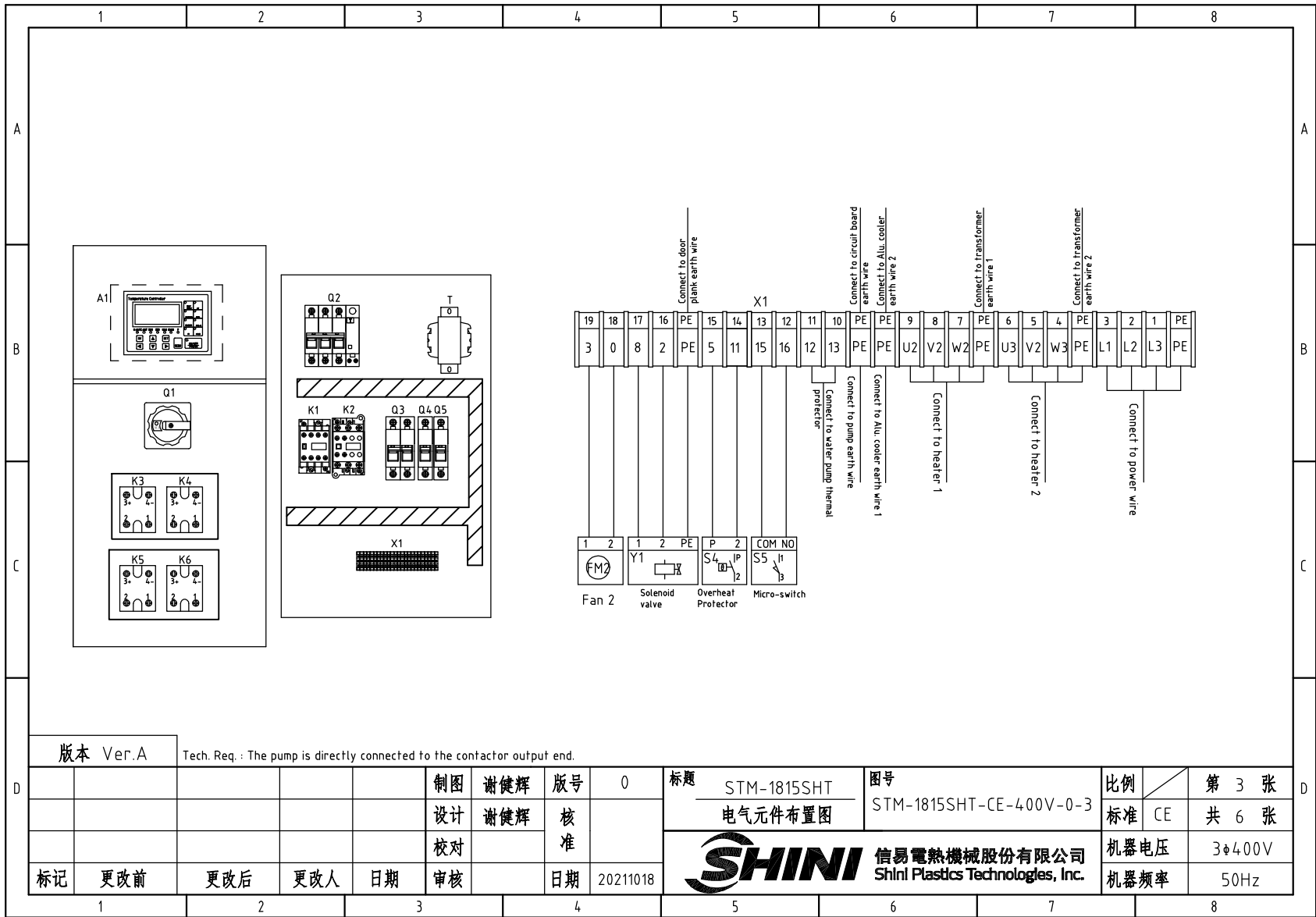
标题 STM-1815SHT
控制电路图

图号 STM-1815SHT-CE-400V-0-2

比例 第 2 张
标准 CE 共 6 张

SHINI 信易电热机械股份有限公司
Shini Plastics Technologies, Inc.

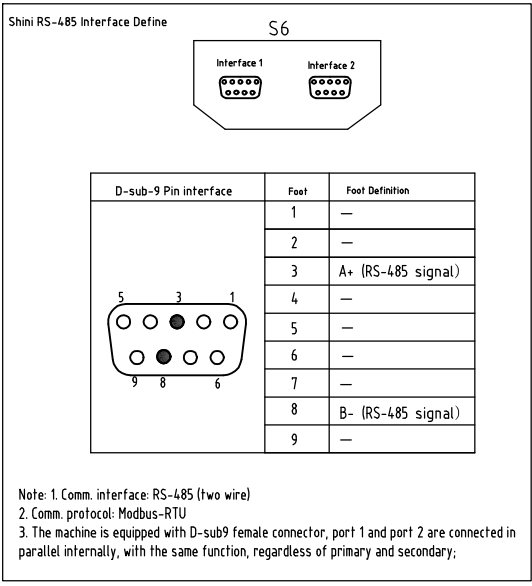
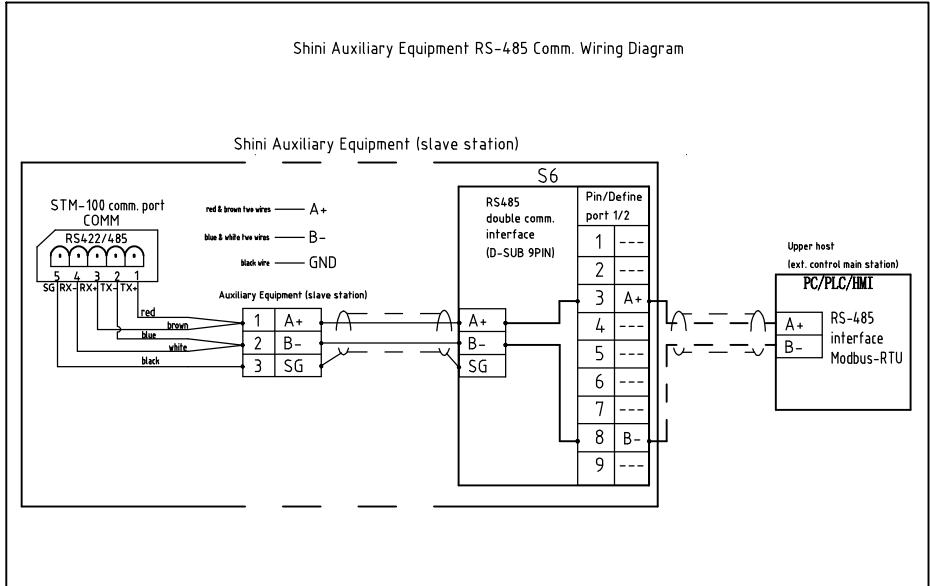
机器电压 3φ400V
机器频率 50Hz



版本 Ver.A

Tech. Req.: The pump is directly connected to the contactor output end.

D			制图	谢健辉	版号	0	标题	STM-1815SHT	图号	STM-1815SHT-CE-400V-0-3	比例	第 3 张	
			设计	谢健辉	核准			电气元件布置图			标准	CE	共 6 张
			校对		核准						机器电压	3φ400V	
	标记	更改前	更改后	更改人	日期	审核	日期	20211018	信易电热机械股份有限公司 Shini Plastics Technologies, Inc.		机器频率	50Hz	



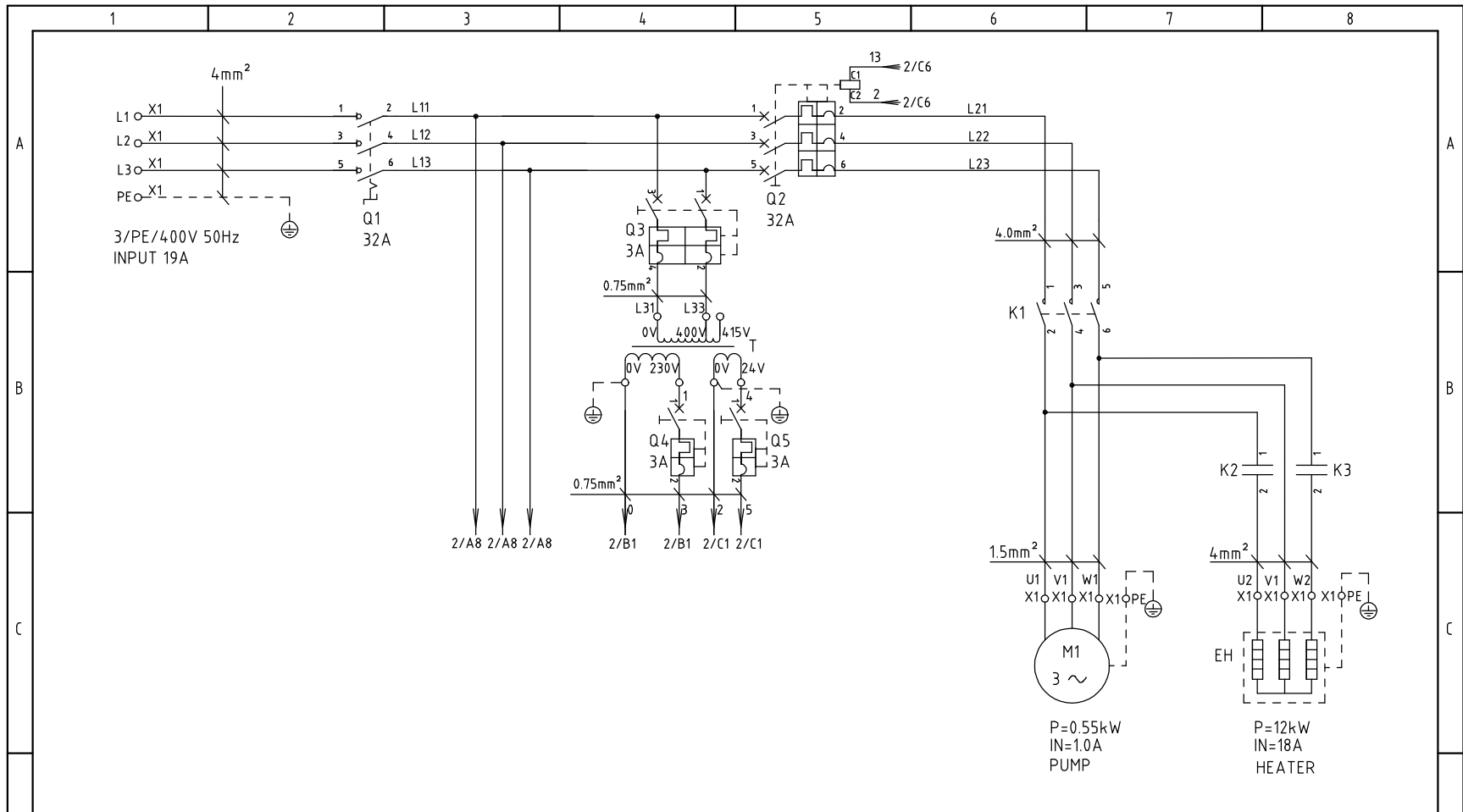
版本 Ver.A

制图	谢健辉	版号	0
设计	谢健辉	核	
校对		准	
标记	更改前	更改后	更改人
	日期	日期	20211018

标题	STM-1815SHT	图号	STM-1815SHT-CE-400V-0-4
	通讯接线图		
SHINI		信易電熱機械股份有限公司 Shini Plastics Technologies, Inc.	

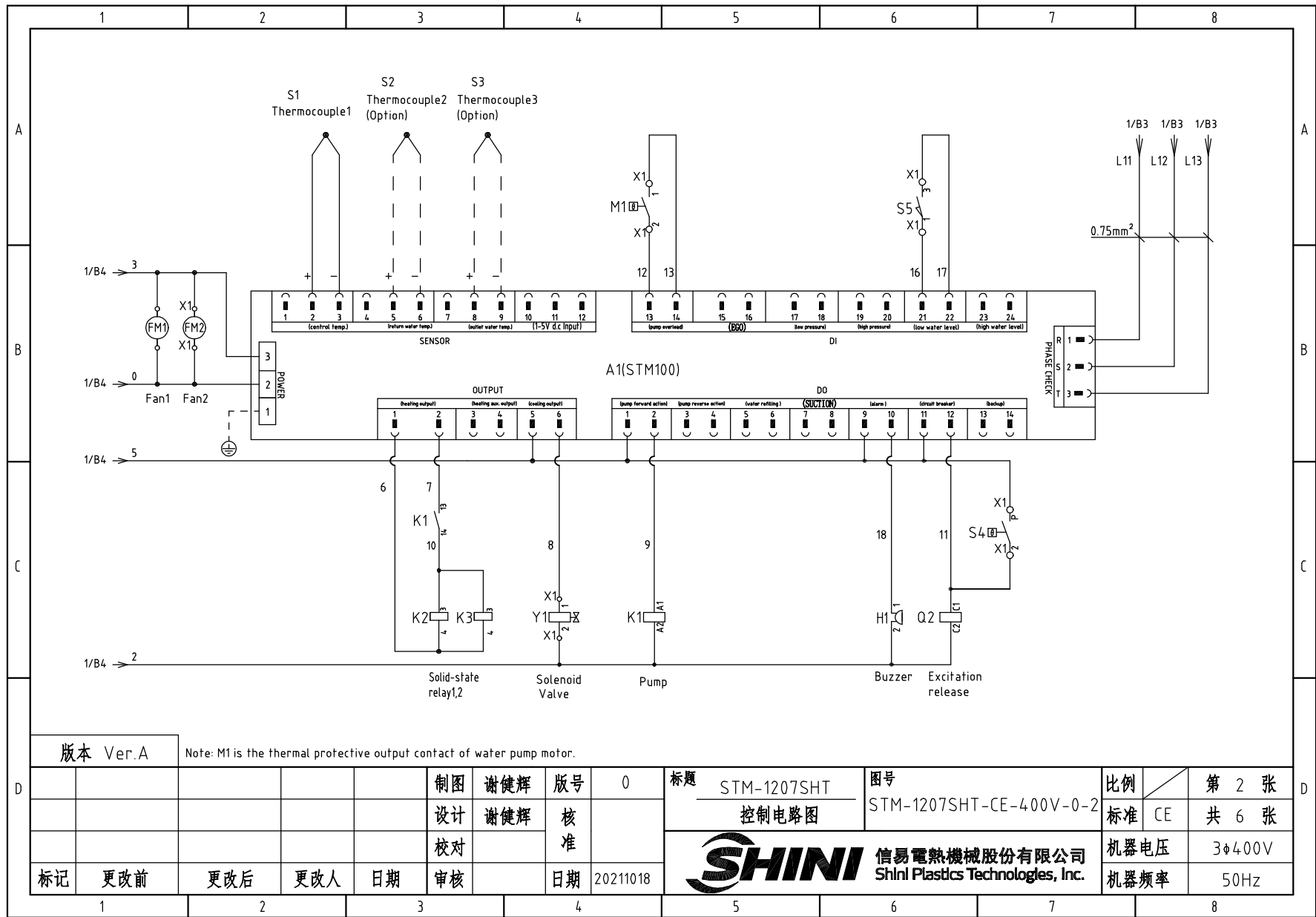
比例	第 4 张
标准	CE
共	6 张
机器电压	3φ400V
机器频率	50Hz

1		2		3		4		5		6		7		8			
NO.	Symbol	Name		Manufacturer		Type		Specification		Number	Material number		Remark				
A	1	Q1	Main power switch		EATON		P3-63/EA/SVB		63A		1	YE10636300000					
	2	Q2	Circuit breakers		TECO		BM-63C/3040S		40A		1	YE40304003000					
	3		Excitation release		YIJIN		MX		24VAC		1	YE40024000000					
	4	Q3	Circuit breakers		TECO		BM-63C/2003S 2P		3A		1	YE40200203000					
	5	Q4	Circuit breakers		TECO		BM-63C/1006S 1P		6A		1	YE40100600100					
	6	Q5	Circuit breakers		TECO		BM-63C/1003S 1P		3A		1	YE40100203000					
	7	K1	Contactor		SIEMENS		3RT6015-1AB01		24VAC		1	YE00601502500					
B	8	K2	Contactor		SIEMENS		3RT6026-1AC20		24VAC		1	YE00602602600					
	9		Auxiliary contact		SIEMENS		3RH6911-1AA10		1NO		1	YE00691110000					
	10	K3 K4 K5 K6	Solid-state relay		FOTEK		KSR-40DA-H		40A/480VAC/4-32VDC		4	YE03404003200					
	11	T	Mutual transformer		BAIYUN		IN=400V/415V OUT=24VAC/230V		120VA/350mA		1	YE70040007300					
	12	S1	Thermocouple		SHINI		----		----		1	----		(1)			
	13	S2 S3	Thermocouple		SHINI		----		----		2	----		(1)(2)			
	14	S4	Overheat protector		----		----		----		1	----		(1)			
15	S5	Limit switch		RENEW		SM1709-A/SZ-15GHW24-BA		250V 5(4)		1	----		(1)				
C	16	S6	Comm. interface board RS-485 (double Dsub-9pin connector)		YUYUN		----		PCS		1.000	YE90048501200					
	17		Shell RS-485 (SAL-700G-A-19) ver.0		BINCHNEG		----		PCS		1.000	YR40048500000					
	18	A1	Circuit board		HANYOUNGNUX		STM100-21-S(with comm.)		180~430V 50/60Hz		1	YE81101100300					
	19	X1	Terminal board		HONEYWELL		SK2.5		2.5mm ²		10	YE60002503200					
	20		Wiring terminal board		HONEYWELL		GK2.5PE		2.5mm ² PE		3	YE60002503400					
	21		Terminal board		HONEYWELL		SK4		4.0mm ²		6	YE60000403200					
	22		Wiring terminal board		HONEYWELL		GK5PE		4.0mm ² PE		2	YE60000403500					
	23		Terminal board		HONEYWELL		GK10		10mm ²		3	YE60001003200					
	24		Wiring terminal board		HONEYWELL		GK10PE		10mm ²		1	YE60001003500					
25		Terminal fittings E/GK series (honeywell)		HONEYWELL		----		----		6	YE60000003900						
D	版本 Ver.A		Note: (1) Materials not in the control box; (2) Optional outlet and return water temp. display function;														
					制图	谢健辉	版本号	0	标题	STM-1815SHT		图号	STM-1815HT-CE-400V-0-5		比例	第 5 张	
					设计	谢健辉	核准		电气元件明细表				标准	CE	共 6 张		
	标记	更改前	更改后	更改人	日期	审核		日期	20211018			信易電熱機械股份有限公司 Shini Plastics Technologies, Inc.		机器电压	3φ400V		
1		2		3		4		5		6		7		8			



版本 Ver.A													
				制图 谢健辉		版号 0		标题 STM-1207SHT		图号 STM-1207SHT-CE-400V-0-1		比例 第 1 张	
				设计 谢健辉		核准		主电路图		标准 CE		共 6 张	
				校对		日期 20211018		 信易電熱機械股份有限公司 Shini Plastics Technologies, Inc.		机器电压		3φ400V	
标记		更改前		更改后		更改人				机器频率		50Hz	

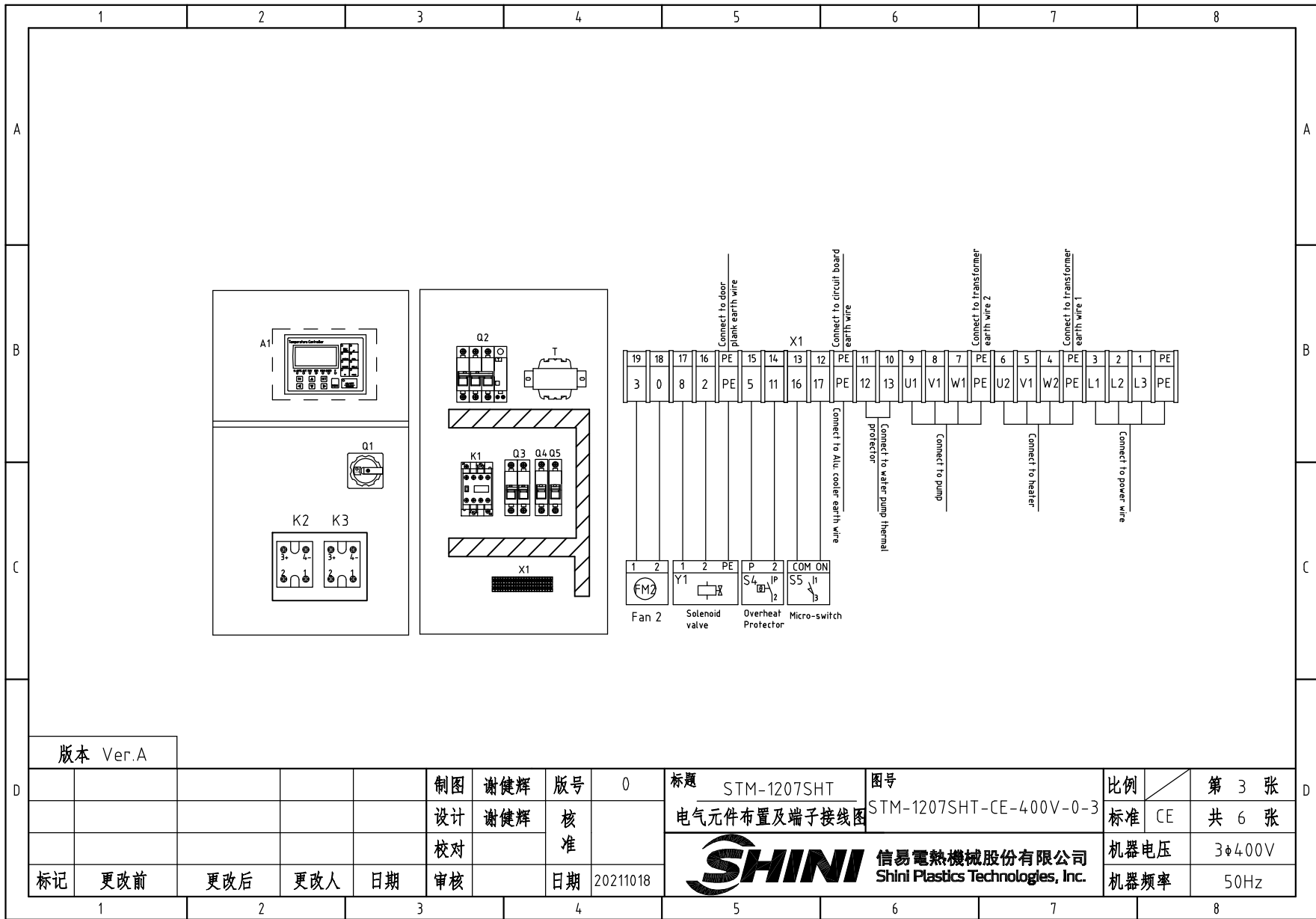
1 2 3 4 5 6 7 8




版本	Ver. A	Note: M1 is the thermal protective output contact of water pump motor.			
制图	谢健辉	版号	0	标题	STM-1207SHT
设计	谢健辉	核准		图号	STM-1207SHT-CE-400V-0-2
校对		日期	20211018	比例	第 2 张
标记	更改前	更改后	更改人	日期	共 6 张

SHINI 信易电热机械股份有限公司
Shini Plastics Technologies, Inc.

比例	第 2 张
标准	CE
机器电压	3φ400V
机器频率	50Hz



版本 Ver.A

D					制图	谢健辉	版号	0	标题	STM-1207SHT	图号	STM-1207SHT-CE-400V-0-3	比例	第 3 张	
					设计	谢健辉	核		电气元件布置及端子接线图				标准	CE	共 6 张
					校对		准		 信易電熱機械股份有限公司 Shini Plastics Technologies, Inc.			机器电压	3φ400V		
标记	更改前	更改后	更改人	日期	审核		日期	20211018			机器频率	50Hz			

1 2 3 4 5 6 7 8

1 2 3 4 5 6 7 8

A

A

B

B

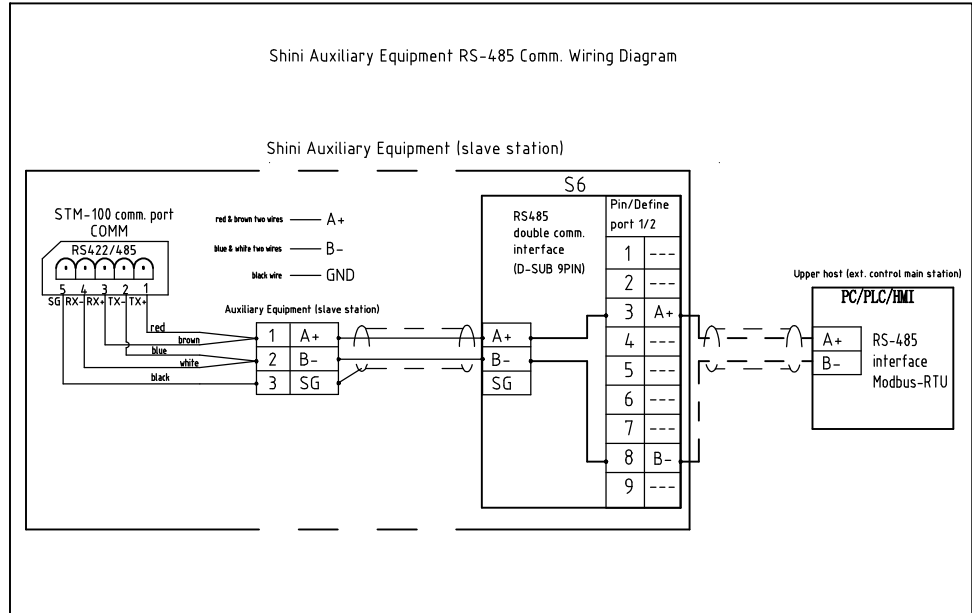
C

C

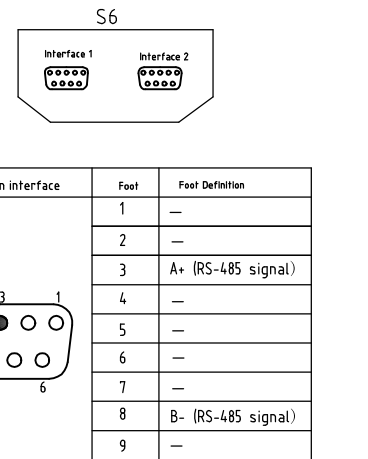
D

D

Shini Auxiliary Equipment RS-485 Comm. Wiring Diagram



Shini RS-485 Interface Define



Note: 1. Comm. interface: RS-485 (two wire)
 2. Comm. protocol: Modbus-RTU
 3. The machine is equipped with D-sub9 female connector, port 1 and port 2 are connected in parallel internally, with the same function, regardless of primary and secondary;

版本 Ver.A

					制图	谢健辉	版号	0
					设计	谢健辉	核准	
					校对		核准	
标记	更改前	更改后	更改人	日期	审核		日期	20211018

标题 STM-1207SHT
 通讯接线图

图号 STM-1207SHT-CE-400V-0-4

比例 第 4 张
 标准 CE 共 6 张

SHINI 信易電熱機械股份有限公司
 Shini Plastics Technologies, Inc.

机器电压 3φ400V
 机器频率 50Hz

1 2 3 4 5 6 7 8

1		2		3		4		5		6		7		8	
NO.	Symbol	Name		Manufacturer		Type		Specification		Number	Material number		Remark		
A	1	Q1	Main power switch		EATON		P1-32/EA/SVB		32A		1	YE10323200000			
	2	Q2	Circuit breakers		TECO		BM-63C/3032S		32A		1	YE40303203000			
	3		Excitation release		YIJIN		MX		24VAC		1	YE40024000000			
	4	Q3	Circuit breakers		TECO		BM-63C/2003S 2P		3A		1	YE40200203000			
	5	Q4 Q5	Circuit breakers		TECO		BM-63C/1003S 1P		3A		2	YE40100203000			
	6	K1	Contactors		SIEMENS		3RT6023-1AC20		24VAC		1	YE00602301100			
	7	K2 K3	Solid-state relay		FOTEK		KSR-40DA-H		40A/480VAC/4-32VDC		2	YE03404003200			
B	8	A1	Circuit board		HANYOUNGNUX		STM100-21-S(with comm.)		180-430V 50/60Hz		1	YE81101100300			
	9	T	Mutual transformer		SHINI		IN=400V OUT=24VAC/230V		120VA/350mA		1	YE70040005500			
	10	S1	Thermocouple		SHINI		----		K		1	----		(1)	
	11	S2 S3	Thermocouple		SHINI		----		K		2	----		(1)(2)	
	12	S4	Overheat protector		SHINI		----		----		1	----		(1)	
	13	S5	Limit switch		RENEW		----		250V 5(4)		1	----		(1)	
	14	S6	Comm. interface board RS-485 (double Dsub-9pin connector)		YUYUN		----		PCS		1.000	YE90048501200			
			Shell RS-485 (SAL-700G-A-19) ver.0		BINCHNEG		----		PCS		1.000	YR40048500000			
C	16	X1	Terminal board		HONEYWELL		2.5mm ²		----		13	YE60002503200			
	17		Wiring terminal board		HONEYWELL		2.5mm ² PE		----		3	YE60002503400			
	18		Terminal board		HONEYWELL		4.0mm ²		----		6	YE60000403200			
	19		Wiring terminal board		HONEYWELL		4.0mm ² PE		----		2	YE60000403500			
	20		Terminal fittings E/GK series (honeywell)		HONEYWELL		----		----		6	YE60000003900			
	21	M1	Motor		SHINI		MP-55		400V 50Hz 0.55kW		1	----		(1)	
	22	EH	Heater		SHINI		12kW		400V 50Hz		1	----		(1)	
23	FM1 FM2	Fan		----		----		230V 50/60Hz		2	----		(1)		
24	H1	Buzzer		JINKANG		PK-35A		24VAC/DC		1	YE84003500600				
25	Y1	Solenoid valve		----		----		24VAC		1	----		(1)		
版本 Ver.A		Note: (1) Materials not in the control box; (2) Optional outlet and return water temp. display function;													
D					制图	谢健辉	版号	0	标题	STM-1207SHT		图号		比例	第 5 张
					设计	谢健辉	核		元件明细表一	STM-1207SHT-CE-400V-0-5		标准	CE	共 6 张	
					校对		准		 信易電熱機械股份有限公司 Shini Plastics Technologies, Inc.		机器电压	3φ400V			
	标记	更改前	更改后	更改人	日期	审核	日期	20211018			机器频率	50Hz			

