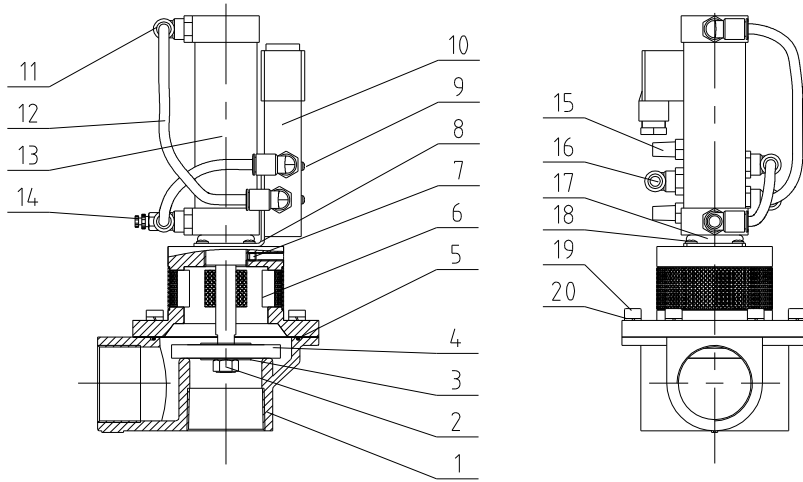


附: SVBV-38装配图与装配材料明细表(BY20003800300)



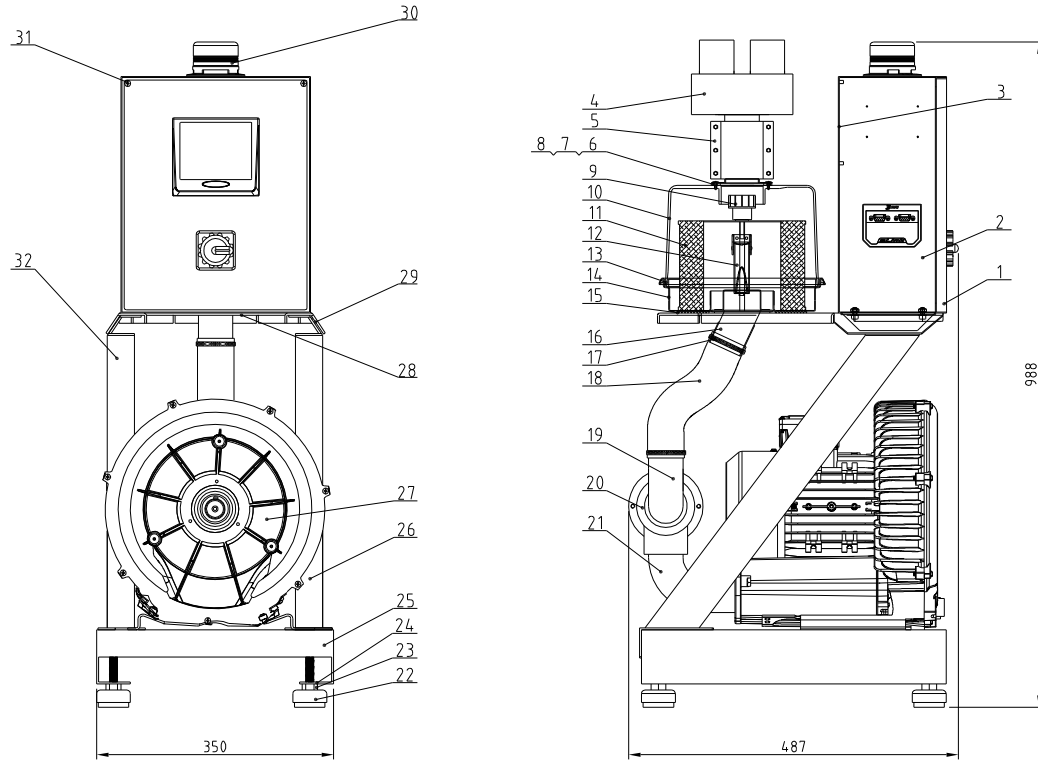
*表示可能损坏的项目; **表示较可能损坏的项目, 建议备份。
请在下单采购零配件之前, 先确认说明书版本号, 以确保零配件物料号与实物一致。

20	YW65006000100	标准型弹簧垫圈GB/T93 6-达克锈		6	
19	YW61062000300	内六角圆柱头螺钉GB/T70.1 M6x20-12.9-达克锈		6	
18	YW63040600000	十字槽盘头螺钉M4x6		4	
17	YR20305000000	O型密封圈 $\phi 30 \times \phi 5^*$	橡胶	1	
16	YW80081800100	L型螺纹接头APL8-01 1/8- $\phi 8$	组件	1	
15	YW80010800000	铜制消音器1/8(有模具)	组件	2	
14	YW80061800000	可调式气管接头ASL6-1/8	组件	1	
13	YE31326000100	气缸MBL32x60U(亚德客)*	组件	1	
12	YR60000600400	PU气管 $\phi 6$ 黑色 200米/卷*	PU	0.3m	
11	YW80061800200	L型螺纹接头APL6-01 1/8- $\phi 6$	组件	3	
10	YE32421000300	电磁阀4V210-06/DC24V亚德客*	组件	1	
9	YW63043500000	十字槽盘头螺钉GB/T-818 M4x35-达克锈		2	
8	BL20380500020	电磁阀固定片SPDV-38-ALL-05	SPCC2.0	1	
7	YW68005500000	内六角平端紧定螺钉GB/T77 M5x5-达克锈		1	
6	BW20380100010	上盖SVBV-38-ALL-01	组件	1	
5	YR20258900000	橡胶O型密封圈2.5x89(外径)*	橡胶	1	
4	BR10651200040	四通阀膜片65x12x8mm包胶(有模具)*	组件	1	
3	YW66103200000	大垫圈A级GB/T96 10(10.5x30x2.5)-达克锈		2	
2		六角螺帽M10x1.25		1	气缸自带
1	BW20001500910	下盖SPDV-38-ALL-02白色	YL112	1	
序号	代号	名称	材质	数量	备注

					制图	版号	标题	图号	比例	1:4	数量	1
					设计	核准	破真空分离阀	SVBV-38-ALL		材质	组件	
					校对		信易电热机械股份有限公司 Shini Plastics Technologies, Inc.			表面要求		
标记	更改前	更改后	更改人	日期	审核	日期				物料号		

机器装配图与装配材料明细表SAL-2HP-UG122

机型版本号 Ver.C



技术要求:

1 主要性能参数:

- 产量为550kg/hr (测试原料的堆积密度为0.65kg/L, 直径为3-5mm 塑料原料颗粒, 以垂直高度4m, 水平距离为5m测试标准所得)。
- 输料管径1.5inch, 吸风管径2inch, 主机净重56KG。
- 机器电压规格为3相, 400VAC, 50Hz。
- 机器高压风机功率为1.5 (3φ) kW。
- 机器气动工作压力为0.4-0.8MPa。
- 搭配2个SHR-6U-S型号料斗使用, 单个储料斗容量6L, 单个储料斗净重7.5KG。

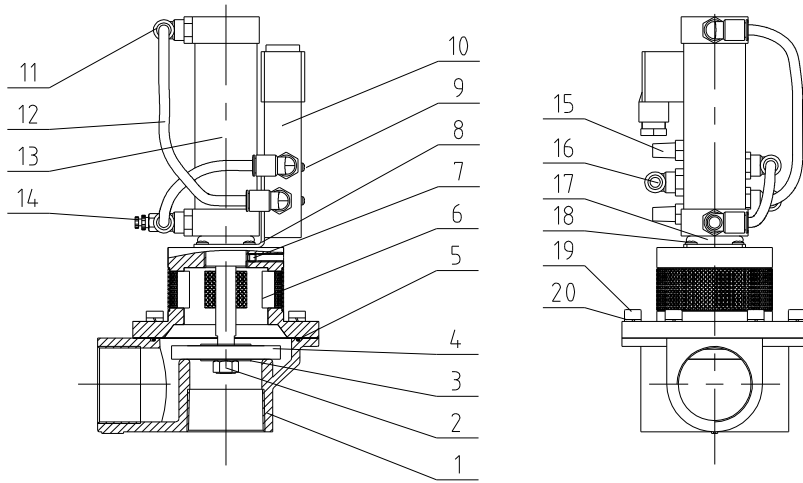
2 *表示可能损坏的项目; **表示较可能损坏的项目, 建议备份。

请在下单采购零配件之前, 先确认说明书版本号, 以确保零配件物料号与实物一致。

序号	代号	名称	材质	数量	备注
32		左立柱	组件	1	
31	YW67050800000	十字轴连头自攻螺帽GB6560 M5*8达克罗		2	
30	BL90000011520	三色霓虹灯(红黄绿色-蜂鸣器)AC/DC24*	组件	1	
29		过滤桶固定架	SPCC3.0	1	
28	BL50135000020	线夹具固定板PG13 5 SG-S-01	SPCC2.0	1	
27	BM30042000050	普通风阀R8-420(2HP)抽230V/400V/50/60Hz黑色*	组件	1	
26		右立柱	组件	1	
25		底座	SPCC3.0	1	
24	YW64012100000	六角螺母GB/T6170 M12-达克罗		4	
23	YW66082200100	大垫圈(鞍)GB/T968(B 4x24x2)-达克罗		4	
22	YW03005000000	避震脚橡胶φ50小号	橡胶	4	
21		入风管	SUS201	1	
20	BY20003800300	破真空分离阀SVBV-38-24 VDC*	组件	1	
19		连接管	SUS201	1	
18	YR60500700100	钢丝胶管2寸(PUR355)20米/卷	组件	0.7m	
17	YW02006500100	钢丝绳束 65mm	组件	2	
16		过滤桶底座	组件	1	
15	YR10080000000	过滤器SAL-810G-A-04(0版)橡胶(黑色)*	橡胶	1	
14		过滤桶盖	SPCC12	1	
13	YR10080000300	过滤桶过滤器SAL-810G-A-03*	橡胶	1	
12	YW02003000400	弹簧扣SAL-6U-A-35*	组件	2	
11	YR50708000100	过滤器189*115*125 SAL-700G-A-20 0版*	橡胶	1	
10	YL22081000000	透明过滤器SAL-810G-A-05(0版)(有模具)	PC	1	
9	YW09675100000	小轴规格φ5/16 SHD-6-75KG-01-S-组合全		1	
8	YW62041200000	十字轴大扁头JIS1111 M4x12-达克罗	橡胶	4	
7	YR10243600000	吸料管圆过滤器SAL-24U/36U*	橡胶	1	
6		过滤桶吸风口	SUS201	1	
5	BW20002002050	铝接管器2"	YL112	1	
4		三通管	SUS201	1	
3		控制面板	SECC15	1	
2		控制箱体	SPCC15	1	
1		控制箱盖板	SPCC15	1	

标记	更改前	更改后	更改人	日期	审核	日期	制图	版号	标题	图号	比例	数量	1
									SAL-2HP-UG122	SAL-2HP-UG122-ALL	1:1	1	
									一对二分高真空填充机			数量	1
											表面要求	材质	组件
									SHINI 信易电热机械股份有限公司 Shini Plastics Technologies, Inc.		物料号		

附: SVBV-38装配图与装配材料明细表(BY20003800300)



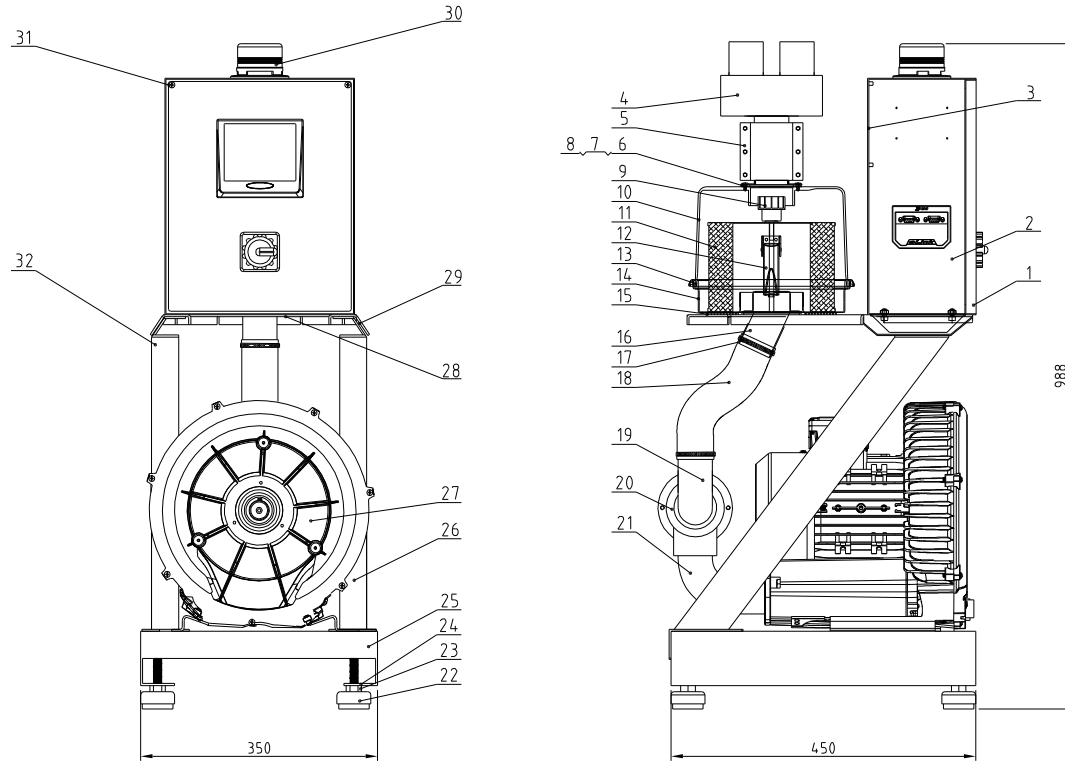
*表示可能损坏的项目; **表示较可能损坏的项目, 建议备份。
请在下单采购零配件之前, 先确认说明书版本号, 以确保零配件物料号与实物一致。

20	YW65006000100	标准型弹簧垫圈GB/T93 6-达克锈		6	
19	YW61062000300	内六角圆柱头螺钉GB/T70.1 M6x20-12.9-达克锈		6	
18	YW63040600000	十字槽盘头螺钉M4x6		4	
17	YR20305000000	O型密封圈 $\phi 30 \times \phi 5^*$	橡胶	1	
16	YW80081800100	L型螺纹接头APL8-01 1/8- $\phi 8$	组件	1	
15	YW80010800000	铜制消音器1/8(有模具)	组件	2	
14	YW80061800000	可调式气管接头ASL6-1/8	组件	1	
13	YE31326000100	气缸MBL32x60U(亚德客)*	组件	1	
12	YR60000600400	PU气管 $\phi 6$ 黑色 200米/卷	PU	0.3m	
11	YW80061800200	L型螺纹接头APL6-01 1/8- $\phi 6$	组件	3	
10	YE32421000300	电磁阀4V210-06/DC24V亚德客*	组件	1	
9	YW63043500000	十字槽盘头螺钉GB/T-818 M4x35-达克锈		2	
8	BL20380500020	电磁阀固定片SPDV-38-ALL-05	SPCC2.0	1	
7	YW68005500000	内六角平端紧定螺钉GB/T77 M5x5-达克锈		1	
6	BW20380100010	上盖SVBV-38-ALL-01	组件	1	
5	YR20258900000	橡胶O型密封圈2.5x89(外径)*	橡胶	1	
4	BR10651200040	四通阀膜片65x12x8mm包胶(有模具)*	组件	1	
3	YW66103200000	大垫圈A级GB/T96 10(10.5x30x2.5)-达克锈		2	
2		六角螺帽M10x1.25		1	气缸自带
1	BW20001500910	下盖SPDV-38-ALL-02白色	YL112	1	
序号	代号	名称	材质	数量	备注

					制图	版号	标题	图号	比例	1:4	数量	1
					设计	核准	破真空分离阀	SVBV-38-ALL		材质	组件	
					校对		信易电热机械股份有限公司 Shini Plastics Technologies, Inc.			表面要求		
标记	更改前	更改后	更改人	日期	审核	日期				物料号		

机器装配图与装配材料明细表SAL-3HP-UG122

机型版本号 Ver.B



技术要求:

1 主要性能参数:

- 产量为800kg/hr (测试原料的堆积密度为0.65kg/L, 直径为3-5mm 塑料原料颗粒, 以垂直高度4m, 水平距离为5m测试标准所得)。
- 输料管径1.5inch, 吸风管径2inch, 主机净重56KG。
- 机器电压规格为3相, 400VAC, 50Hz。
- 机器高压风机功率为1.85 (3φ) kW。
- 机器气动工作压力为0.4-0.8MPa。
- 搭配2个SHR-12U-S型号料斗使用, 单个储料斗容量12L, 单个储料斗净重9KG。

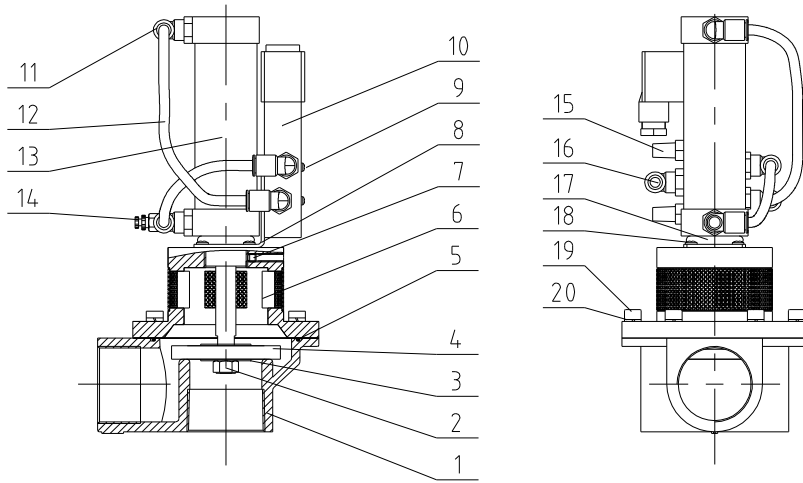
2 *表示可能损坏的项目; **表示较可能损坏的项目, 建议备份。

请在下单采购零配件之前, 先确认说明书版本号, 以确保零配件物料号与实物一致。

序号	代号	名称	材质	数量	备注
32		左立柱	组件	1	
31	YW67050800000	十字轴连头自攻螺钉GB6560 M5*8达克罗		2	
30	BL90000011520	三色背光灯(红黄绿色-蜂鸣器)AC/DC24**	组件	1	
29		过滤桶固定架	SPCC3.0	1	
28	BL50135000020	线夹具固定板PG13.5 SG-S-01	SPCC2.0	1	
27	BM30053000050	普通风机FB-4.30小3P/185kw/3极/230V/420V/50/60HZ黑色	组件	1	
26		右立柱	组件	1	
25		底座	SPCC3.0	1	
24	YW64012100000	六角螺母GB/T6170 M12-达克罗		4	
23	YW66082200100	大垫圈(碳钢)T968(8.4*24*2)-达克罗		4	
22	YW03005000000	避震脚橡胶φ50小号	橡胶	4	
21		入风管	SUS201	1	
20	BY20003800300	破真空分离阀SVBV-38-24VDC*	组件	1	
19		连接管	SUS201	1	
18	YR60000200000	钢丝胶管2寸(PUR355)20米/卷*	组件	0.7m	
17	YW02006500100	钢丝绳束 65mm	组件	2	
16		过滤桶底座	组件	1	
15	YR10080000000	滤网SAL-810G-A-04(0版)橡胶(黑色)**	橡胶	1	
14		过滤桶盖	SPCC1.2	1	
13	YR10080000300	过滤桶滤网SAL-810G-A-03*	橡胶	1	
12	YW02003000400	弹簧扣SAL-6U-A-35*	组件	2	
11	YR50708000100	过滤器189*115*125 SAL-700G-A-20 0版*	橡胶	1	
10	YL22081000000	透明过滤桶SAL-810G-A-05(0版)(有视镜)**	PC	1	
9	YW09675100000	小轴规格φ5/16 SHD-6-75KG-01-S-组合全		1	
8	YW62041200000	十字轴大扁头JIS1111 M4*x12-达克罗		4	
7	YR10243600000	吸料管圆通索SAL-24U/36U*	橡胶	1	
6		过滤桶吸风口	SUS201	1	
5	BW20002002050	铝接管器2"	YL112	1	
4		三通管	SUS201	1	
3		控制底板	SECC1.5	1	
2		控制箱体	SPCC1.5	1	
1		控制箱盖板	SPCC1.5	1	

标记	更改前	更改后	更改人	日期	审核	日期	制图	版号	标题	图号	比例	数量	备注
									SAL-3HP-UG122	SAL-3HP-UG122-ALL	1:1	1	
									一对二分高式真空填料机			1	材质 组件
									SHINI 信易电热机械股份有限公司 Shini Plastics Technologies, Inc.		表面要求		
											物料号		

附: SVBV-38装配图与装配材料明细表(BY20003800300)



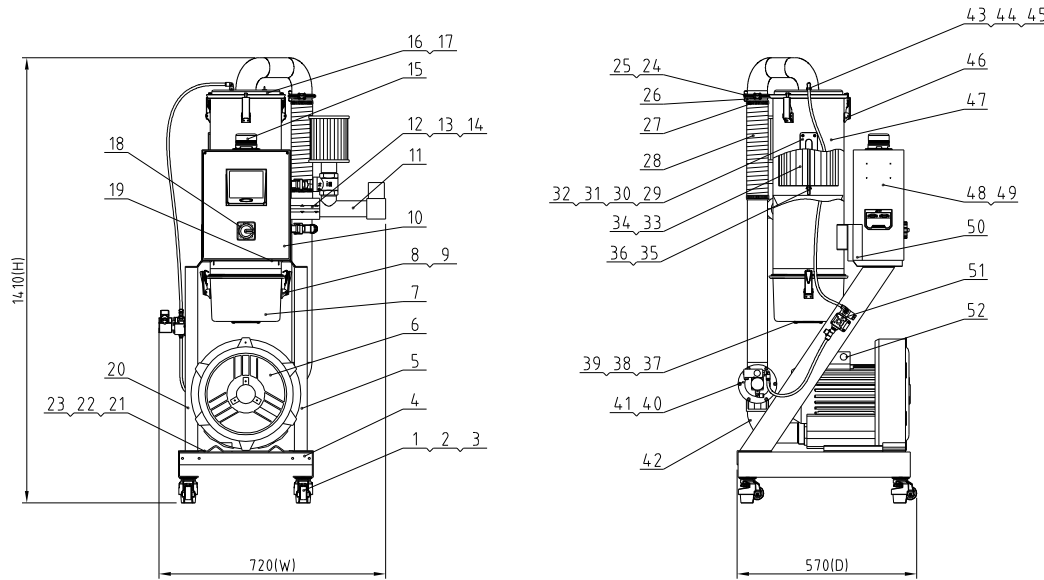
*表示可能损坏的项目; **表示较可能损坏的项目, 建议备份。
请在下单采购零配件之前, 先确认说明书版本号, 以确保零配件物料号与实物一致。

20	YW65006000100	标准型弹簧垫圈GB/T93 6-达克锈		6	
19	YW61062000300	内六角圆柱头螺钉GB/T70.1 M6x20-12.9-达克锈		6	
18	YW63040600000	十字槽盘头螺钉M4x6		4	
17	YR20305000000	O型密封圈 $\phi 30 \times \phi 5^*$	橡胶	1	
16	YW80081800100	L型螺纹接头APL8-01 1/8- $\phi 8$	组件	1	
15	YW80010800000	铜制消音器1/8(有模具)	组件	2	
14	YW80061800000	可调式气管接头ASL6-1/8	组件	1	
13	YE31326000100	气缸MBL32x60U(亚德客)*	组件	1	
12	YR60000600400	PU气管 $\phi 6$ 黑色 200米/卷	PU	0.3m	
11	YW80061800200	L型螺纹接头APL6-01 1/8- $\phi 6$	组件	3	
10	YE32421000300	电磁阀4V210-06/DC24V亚德客*	组件	1	
9	YW63043500000	十字槽盘头螺钉GB/T-818 M4x35-达克锈		2	
8	BL20380500020	电磁阀固定片SPDV-38-ALL-05	SPCC2.0	1	
7	YW68005500000	内六角平端紧定螺钉GB/T77 M5x5-达克锈		1	
6	BW20380100010	上盖SVBV-38-ALL-01	组件	1	
5	YR20258900000	橡胶O型密封圈2.5x89(外径)*	橡胶	1	
4	BR10651200040	四通阀膜片65x12x8mm包胶(有模具)*	组件	1	
3	YW66103200000	大垫圈A级GB/T96 10(10.5x30x2.5)-达克锈		2	
2		六角螺帽M10x1.25		1	气缸自带
1	BW20001500910	下盖SPDV-38-ALL-02白色	YL112	1	
序号	代号	名称	材质	数量	备注

					制图	版号	标题	图号	比例	1:4	数量	1
					设计	核准	破真空分离阀	SVBV-38-ALL		材质	组件	
					校对		信易电热机械股份有限公司 Shini Plastics Technologies, Inc.					
标记	更改前	更改后	更改人	日期	审核	日期						

机器零件图与零件材料明细表 SAL-5HP-UG122

机型版本号: Ver E



技术要求:

1. 主要性能参数:

- a. 产量为1200kg/hr (测试原料的堆积密度为0.65kg/L, 直径为3-5mm塑料原料颗粒, 以垂直高度4m, 水平距离为5m测试标准所得)。
- b. 输料管径1.5in, 吸风管径2in。
- c. SAL-5HP-UG122主机净重175KG。
- d. SAL-5HP-UG122高压风机功率为3.75 (3φ) kW。
- e. 机器气动工作压力为0.4-0.8MPa。

2. *表示可能损坏的项目; **表示较可能损坏的项目, 建议备份。

请在下单采购零配件之前, 先确认说明书版本号, 以确保零配件物料号与实物一致。

53		铜接头	H58	1	
52		过滤器喷淋组件	组件	1	
51		过滤器固定架	SPCC3.0	1	5
50		控制底板	SECC1.5	1	4
49		控制箱体	SPCC1.5	1	3
48		过滤器集成	组件	1	2
47	YW69050100000	开口型扇头轴封管GB/T12618 4x6		6	1

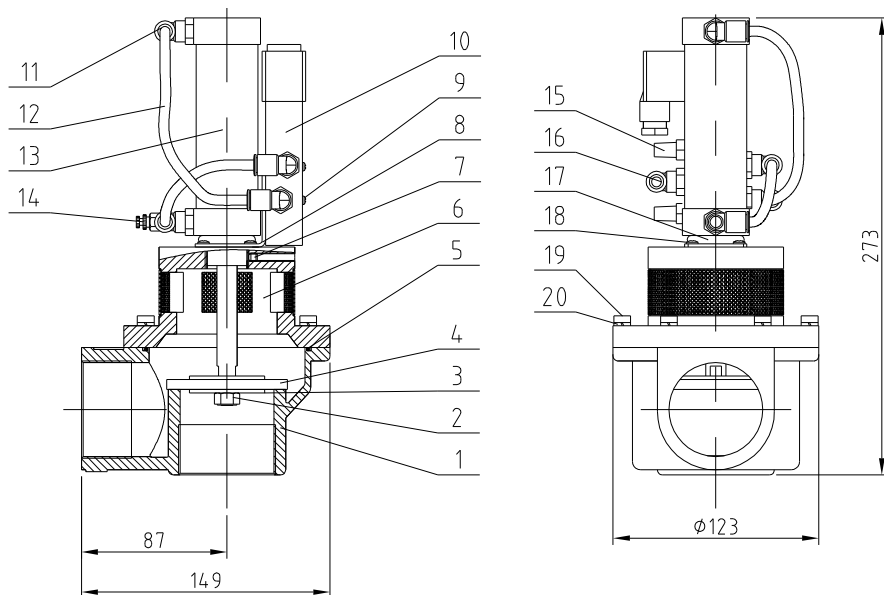
46	YW69050100000	开口型扇头轴封管GB/T12618 4x6		6	
45	YR60000800000	PU气管φ8xφ6黑色 100米/卷		1.8M	
44	BH13033000810	逆洗管喷头SAL-330-A-08	6061	1	
43	YW80083800200	L型螺紋接头APL8-03 3/8-φ8	组件	1	
42		入风管	SUS201	1	
41		破真空膜片连接管	SUS201	1	
40	BY20005000300	破真空分离阀SVBV-50-24VDC	组件	1	
39	YW62041200000	十字槽大扁头螺钉 M4x12		4	
38	YR10243600000	吸料管固定紧SAL-24U/36U	橡胶	1	
37	BL26000500220	透明过滤桶挡板	SUS201	1	
36	YW66082200100	大垫圈(铁)GB/T196818 4x24x21-达克罗		1	
35	YW69051600000	蝶形螺母 5/16"		1	
34		滤清器固定片	SECC2.0	1	
33	YR50181100000	过滤器ADC2外188x内114x高302	组件	1	
32	YW62051000100	十字槽大扁头螺钉J51111 M5x10-达克罗		4	
31	BW09000030440	弧形冲孔铁片	Q235A	1	
30	YR40001200100	亚克力四孔材质PC	PC	1	
29	YR40000400000	视料窗固定紧四孔	橡胶	1	
28	YR60002500000	钢丝绳管 2.5" (PUR355)	PUR355	0.3m	
27	YW02007600000	钢丝绳束 76mm		2	
26		吸风管	组件	1	
25	YR20002500300	不锈钢冲压卡箍密封圈2.5寸	硅胶	1	
24	YW07002501600	不锈钢冲压卡箍2.5寸	组件	1	
23	YW64101100000	六角螺母M10防松动		4	
22	YW66103200000	大垫圈A(铁)GB/T196 10(10) 5x30x2.51-达克罗		4	
21	YW61102000000	特大扁头螺钉GB/T70.1 M10x20-12.9-达克罗		4	
20		左立柱	组件	1	
19	BL50135000020	铁夹具固定板PG13.5 5G-S-01(有模具)	SPCC2.0	1	
18	YE10021160000	主电源开关TO-2-1/EA/SVB	组件	1	
17	YR10080000300	过滤器固定紧SAL-810G-A-03橡胶(白色)	丁腈橡胶	2	
16		过滤器盖组合	组件	1	
15	BL90000011520	三色警示灯(红黄绿色-蜂鸣器)	组件	1	
14	YR50128200000	吸料盒过滤器SP-F外128x内28x14.8	组件	1	
13	YW59150000000	单向阀1.5"(铜)	组件	1	
12	BW20002002050	铝接管器2寸	组件	1	
11		三通管	SUS201	1	
10		控制箱盖板	SPCC1.5	1	
9	YW69041200900	开口型扇头轴封管GB/T12618 4x12		4	
8	YW02003000400	弹簧扣可调式SAL-6U-A-35	组件	5	
7	YL22081000100	透明过滤器SAL-810G-A-05(B版)	透明PC	1	
6	BM30055000050	倍易风机RB-550	组件	1	
5		右立柱	组件	1	
4		底座	SPCC3.0	1	
3	YW03004000100	福马靴GD-40F黑色	橡胶	4	
2	YW65006000100	标准型弹簧垫圈GB/T93 6-达克罗		16	
1	YW67061500600	十字槽盘头自攻螺丝 M6x15		16	

序号	代号	名称	材质	数量	备注	序号	代号	名称	材质	数量	备注		
		制图				标题	SAL-5HP-UG122	图号	SAL-5HP-UG122-ALL	比例	1:15	数量	1
		设计					一对二分高式真空填料机			表面要求		材质	组件
		校对								物料号			
标记	更改前	更改后	更改人	日期	审核	日期							



附：SVBV-50装配图与装配材料明细表(BY20005000300)

机型版本号: Ver.B



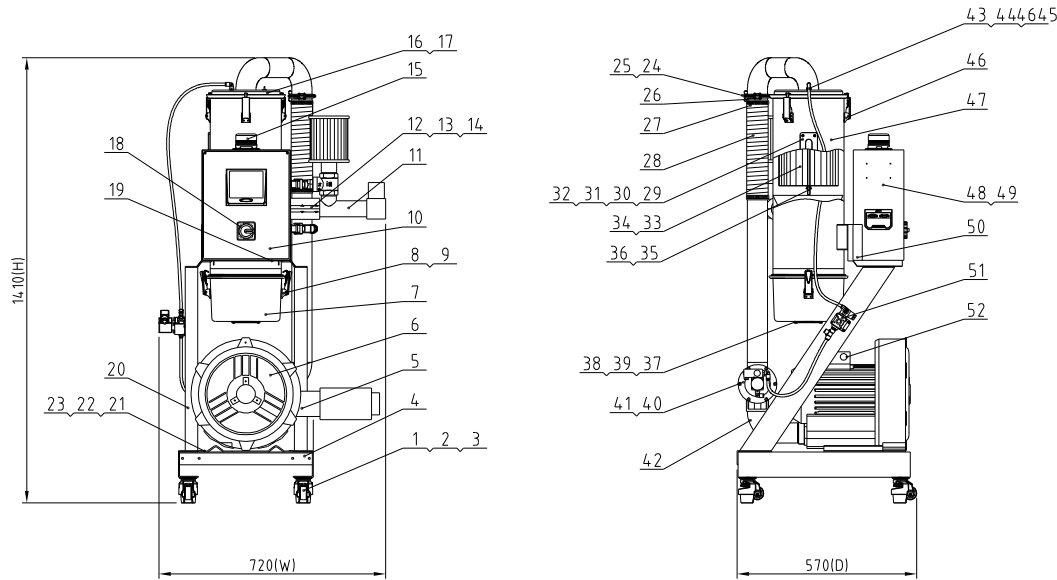
*表示可能损坏的项目；**表示较可能损坏的项目，建议备份。
请在下单采购零配件之前，先确认说明书版本号，以确保零配件物料号与实物一致。

20	YW65006000100	标准型弹簧垫圈GB/T93 6-达克锈		6	
19	YW61062500000	内六角圆柱头螺钉GB/T70.1 M6×25-A2-70(SUS)		6	
18	YW63040600000	十字槽盘头螺钉M4×6		4	
17	YR20305000000	O型密封圈 $\phi 30 \times \phi 5$ *	橡胶	1	
16	YW80081800100	L型螺纹接头APL8-01 1/8- $\phi 8$	组件	1	
15	YW80010800000	铜制消音器1/8寸(有模具)	组件	2	
14	YW80061800000	可调式气管接头ASL6-1/8	组件	1	
13	YE31326000100	气缸MBL32×60U(亚德客) *	组件	1	
12	YR60000600400	PU气管 $\phi 6$ 黑色 200米/卷	PU	0.3m	
11	YW80061800200	L型螺纹接头APL6-01 1/8- $\phi 6$	组件	3	
10	YE32421600100	电磁阀4V210-06/AC24V *	组件	1	
9	YW63042500000	十字槽盘头螺钉GB/T-818 M4×25-达克锈		2	
8	BL20380500020	电磁阀固定片SPDV-38-ALL-05	SPCC2.0	1	
7	YW68005500000	内六角平端紧定螺钉GB/T77 M5×5-达克锈		1	
6	BW20500100010	上盖SVBV-50-ALL-01	组件	1	
5	YR20259800000	橡胶O型密封圈2.5×98 *	橡胶	1	
4	BR10651200040	四通阀膜片65×12×8mm(包胶(有模具) *	组件	1	
3	BL90201870020	垫片SPDV-63-A-03(SUS201)		2	
2		六角螺帽M10×1.25		1	气缸自带
1	BW20001501210	下盖SPDV-50-ALL-02白色	ZL101	1	
序号	代号	名称	材质	数量	备注

					制图	版号	标题	图号	比例	1:4	数量	1
					设计	核准	SVBV-50	SVBV-50-ALL		材质	组件	
					校对		信易电热机械股份有限公司 Shini Plastics Technologies, Inc.			表面要求		
标记	更改前	更改后	更改人	日期	审核	日期					物料号	

机器零件图与零件材料明细表SAL-5HP-UG122-D

机型版本号: Ver E



技术要求:

1. 主要性能参数:

- a. 产量为1200kg/hr (测试原料的堆积密度为0.65kg/L, 直径为3-5mm塑料原料颗粒, 以垂直高度4m, 水平距离为5m测试标准所得)。
- b. 输料管径1.5inch, 吸风管径2inch。
- c. SAL-5HP-UG122-D主机净重175KG。
- d. SAL-5HP-UG122-D高压风机功率为3 (3φ) kW。
- e. 机器气动工作压力为0.4-0.8MPa。

2. *表示可能损坏的项目; **表示较可能损坏的项目, 建议备份。

请在下单采购零配件之前, 先确认说明书版本号, 以确保零配件物料号与实物一致。

52	钢接头	H58	1		
51	过滤器喷嘴附件	组件	1	5	
50	过滤器固定架	SPCC3.0	1	4	
49	控制底板	SECC1.5	1	3	YW03004000100
48	控制箱体	SPCC1.5	1	2	YW65006000100
47	过滤器集成	组件	1	1	YW67061500600

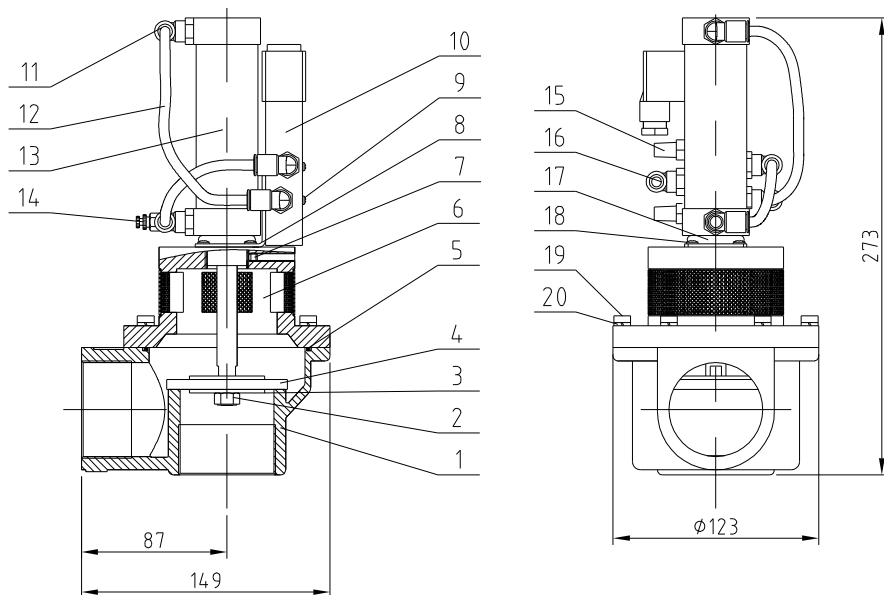
46	YW69050100000	开口型扇头抽芯螺钉GB/T12618 4x6		6	
45	YR60000800000	PU气管φ8xφ6黑色 100米/卷		1.8m	
44	BH13033000810	逆洗管喷头SAL-330-A-08	6061	1	
43	YW80083800200	L型螺紋接头APL8-03 3/8-φ8	组件	1	
42		入风管	SUS201	1	
41		破真空膜片连接管	SUS201	1	
40	BY20005000300	破真空分离阀SVBV-50-24VDC	组件	1	
39	YW62041200000	十字槽大扁头螺钉 M4x12		4	
38	YR10243600000	吸料管固定套SAL-24U/36U	橡胶	1	
37	BL26000500220	透明过滤桶挡板	SUS201	1	
36	YW66082200100	大垫圈(铁)GB/T196818 4x24x21-达克罗		1	
35	YW69051600000	蝶形螺母 5/16"		1	
34		滤清器固定片	SECC2.0	1	
33	YR50181100000	过滤器ADC2外188x内114x高302	组件	1	
32	YW62051000100	十字槽大扁头螺钉JIS1111 M5x10-达克罗		4	
31	BW09000630040	视料管铁片六孔	SPCC2.0	1	
30	YR40000600000	视料管固定套(SHD-12-A-25)	橡胶	1	
29	YR40001200000	压力六孔(SHD-12-A-26)	PC	1	
28	YR60002500000	钢丝软管 2.5" (PUR355)	PUR355	0.3m	
27	YW02007600000	钢管束 76mm		2	
26		吸风管	组件	1	
25	YR20002500300	不锈钢冲压卡箍密封圈2.5寸	橡胶	1	
24	YW07002501600	不锈钢冲压卡箍2.5寸	组件	1	
23	YW64101100000	六角螺母M10防松动		4	
22	YW66103200000	大垫圈A(铁)GB/T196 10(10) 5x30x2.51-达克罗		4	
21	YW61102000000	特大扁头螺钉GB/T70.1 M10x20-12.9-达克罗		4	
20		左立柱	组件	1	
19	BL50135000020	铁夹具固定板PG13.5 5G-S-01(有模具)	SPCC2.0	1	
18	YE10021160000	主电源开关TO-2-1/EA/SVB	组件	1	
17	YR10080000300	过滤器密封SAL-89G-A-03A(聚四氟乙烯)	丁腈橡胶	2	
16		过滤器盖组合	组件	1	
15	BL90000011520	三色信号灯(红黄绿色-蜂鸣器)	组件	1	
14	YR50128200000	吸料盒过滤器SP-F外128x内28x14.8	组件	1	
13	YW59150000000	单向阀1.5" (铜)	组件	1	
12	BW20002002050	铝接管器2寸	组件	1	
11		三通管	SUS201	1	
10		控制箱盖板	SPCC1.5	1	
9	YW69041200900	开口型扇头抽芯螺钉GB/T12618 4x12		4	
8	YW02003000400	弹簧扣可调式SAL-6U-A-35	组件	5	
7	YL22081000100	透明过滤器SAL-810G-A-05(B版)	透明PC	1	
6	YM30252000100	瑞晶风机ZHBS20H46		1	
5		右立柱	组件	1	
4		底座	SPCC3.0	1	
3		福马轮GD-40F黑色	橡胶	4	
2		标准型弹簧垫圈GB/T93 6-达克罗		16	
1		十字槽盘头自攻螺丝 M6x15		16	

序号	代号	名称	材质	数量	备注	序号	代号	名称	材质	数量	备注	
		制图				标题	SAL-5HP-UG122-D	图号	SAL-5HP-UG122-D-ALL	比例	数量	1
		设计					一对二分高式真空填料机			表面要求	材质	组件
		校对								表面要求		
标记	更改前	更改后	更改人	日期	审核	日期				物料号		



附：SVBV-50装配图与装配材料明细表(BY20005000300)

机型版本号: Ver.B



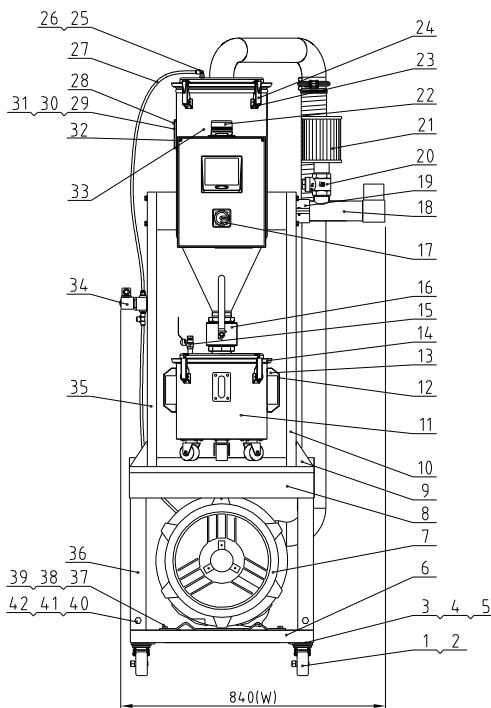
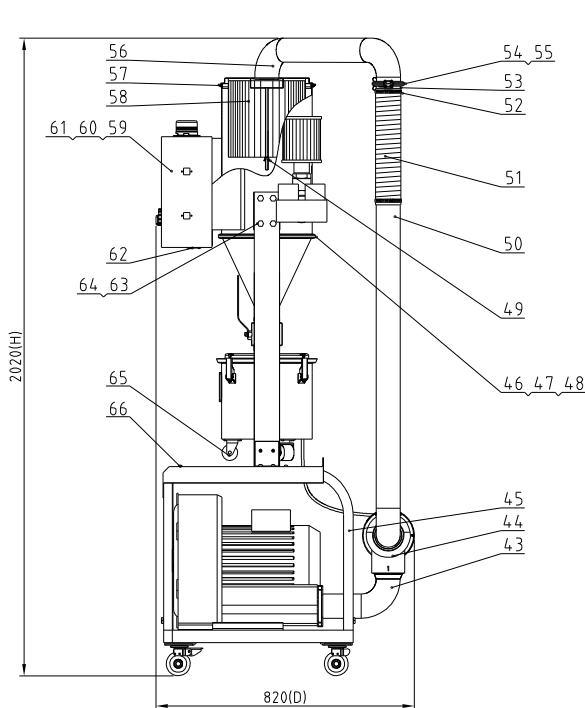
*表示可能损坏的项目；**表示较可能损坏的项目，建议备份。
请在下单采购零配件之前，先确认说明书版本号，以确保零配件物料号与实物一致。

20	YW65006000100	标准型弹簧垫圈GB/T93 6-达克锈		6	
19	YW61062500000	内六角圆柱头螺钉GB/T70.1 M6x25-A2-70(SUS)		6	
18	YW63040600000	十字槽盘头螺钉M4x6		4	
17	YR20305000000	O型密封圈 $\phi 30 \times \phi 5$ *	橡胶	1	
16	YW80081800100	L型螺纹接头APL8-01 1/8- $\phi 8$	组件	1	
15	YW80010800000	铜制消音器1/8寸(有模具)	组件	2	
14	YW80061800000	可调式气管接头ASL6-1/8	组件	1	
13	YE31326000100	气缸MBL32x60U(亚德客) *	组件	1	
12	YR60000600400	PU气管 $\phi 6$ 黑色 200米/卷	PU	0.3m	
11	YW80061800200	L型螺纹接头APL6-01 1/8- $\phi 6$	组件	3	
10	YE32421600100	电磁阀4V210-06/AC24V *	组件	1	
9	YW63042500000	十字槽盘头螺钉GB/T-818 M4x25-达克锈		2	
8	BL20380500020	电磁阀固定片SPDV-38-ALL-05	SPCC2.0	1	
7	YW68005500000	内六角平端紧定螺钉GB/T77 M5x5-达克锈		1	
6	BW20500100010	上盖SVBV-50-ALL-01	组件	1	
5	YR20259800000	橡胶O型密封圈2.5x98 *	橡胶	1	
4	BR10651200040	四通阀膜片65x12x8mm(包胶(有模具) *	组件	1	
3	BL90201870020	垫片SPDV-63-A-03(SUS201)		2	
2		六角螺帽M10x1.25		1	气缸自带
1	BW20001501210	下盖SPDV-50-ALL-02白色	ZL101	1	
序号	代号	名称	材质	数量	备注

					制图	版号	标题	图号	比例	1:4	数量	1	
					设计	核准	SVBV-50	SVBV-50-ALL		数量	1	材质	组件
					校对	核准	破真空分离阀			表面要求			
标记	更改前	更改后	更改人	日期	审核	日期	信易电热机械股份有限公司 Shini Plastics Technologies, Inc.			物料号			

机器零件图与零件材料明细表 SAL-10HP-UG122

机型版本号: Ver E



47	管束组合	组件	1	
46	过滤桶(下)	组件	1	
45	支架一组件	SPCC2.0	1	
44	BY20007600450	破真空分离阀SVB-76(Ver.B)*	组件	1
43	入风管	SUS201	1	
42	YW65008000100	标准型弹簧垫圈GB/T93 8-达克纳	12	
41	YW66081600000	平垫圈A级GB/T197 118 4×16×1.6达克纳	20	
40	YW60081600100	六角头螺栓GB/T5781 M8×16-4.8-达克纳	4	
39	YW66103200000	大垫圈A级GB/T96 10(10 5×30×2.5)-达克纳	4	
38	YW64101100000	六角螺母M10防松动(厚度11mm)	4	
37	YW61105000000	内六角圆柱头螺钉GB/T70.1 M10×50-12.9-达克纳	4	
36		支架二组件	SPCC2.0	1
35		过滤桶左立柱	SPCC3.0	1
34		过滤器清洗网组件	组件	1
33		过滤桶(上)	组件	1
32	YW67050800000	十字槽盘头自攻螺钉GB6560 M5×8达克纳	2	
31	BW09000304.4	弧形四孔铁片	Q235A	2
30	YR4.0001200100	亚克力四孔材质PC*	PC	2
29	YR4.00004.00000	视料管迫紧四孔	橡胶	2
28	YW62051000100	十字槽大扁头螺钉JIS1111 M5×10	8	
27	YR60000800000	PU气管φ8×φ6黑色 100米/卷*	2.3M	
26	BH130330000810	逆洗管喷头SAL-330-A-08	6061	1
25	YW80081200000	L型螺纹接头APL8-04 1/2-φ8	组件	8
24	YW020030004.00	弹簧扣可调式SAL-6U-A-35*	组件	8
23	YW69051000009	开口型扁圆头抽芯铆钉GB/T 12618 4×6	16	
22	BL90000011520	三色警报灯(红黄绿色、蜂鸣器)*	组件	1
21	YR50128200000	原料盒过滤器SP-F外128×内28×14.8*	组件	1
20	YW59150000000	单向阀15"(铜)	组件	1
19	BW20002500050	铜接管器2.5英寸	组件	1
18		三通	SUS201	1
17	YE10323200000	主电源开关P1-32/EA/SVB 32A	组件	1
16	YW50020000000	铜球阀2寸	组件	1
15	YW50041000000	铜球阀1/4寸PT	组件	1
14		集尘桶盖	组件	1
13	YW61061601200	内六角圆柱头螺钉GB/T70.1 M6×16-12.9-达克纳	4	
12	BW20012000040	铝方型拉手L120	YL112	2
11		集尘桶弹接件	SPCC1.5	1
10		过滤桶右立柱	SPCC3.0	1
9		立柱支撑	SPCC2.0	2
8		中隔板	SPCC2.0	1
7	YM30281000100	轴流风机2HB810H26 *	组件	1
6		底座	SPCC3.0	1
5	YW64012100000	标准型弹簧垫圈GB/T93 6-达克纳	16	
4	YW66061800000	大垫圈A级GB/T96 16-达克纳	16	
3	YW60061500100	六角头螺栓GB/T5781 M6×16-12.9-达克纳	16	
2	YW03000300200	自由式万向脚轮3"	组件	2
1	YW03000300000	刹车式万向脚轮3"	组件	2

66	YW62061000000	十字槽大扁头螺钉JIS1111 M6×10-达克纳	14	
65	YW03000200000	黑色胶枪2"	组件	3
64	YW64080600000	六角螺母GB/T6170 M8达克纳	8	
63	YW60085000000	六角头螺栓GB/T5783 M8×50-8.8-达克纳	8	
62	BL50135000020	锁夹具固定板PG13.5 SG-S-011(有锁具)	SPCC2.0	1
61		控制底板	SECC15	1
60		电控箱盖板	SPCC15	1
59		控制箱体	SPCC15	1
58	YR50024.00000	过滤器外244×内149×高250*	组件	1
57	YR10028700000	过滤器迫紧*	橡胶	2
56		过滤桶盖组合	组件	1
55	YR20000300000	不锈钢冲压卡箍密封圈3寸*	1	
54	YW07000300300	不锈钢冲压卡箍3寸	SUS304	1
53		吸风管	组件	1
52	YW02008900000	铜丝管束89mm	2	
51	YR60000300000	铜丝胶管3寸(PUR355)*	PUR355 0.4M	3
50		破真空分离阀接管	SUS201	1
49	YW69051600000	蝶形螺母 5/16"	Q235	1
48	YR10241300100	加大料桶迫紧SHR-24U-A-13*	白砂胶	1

技术要求:

1 主要性能参数:

- a. 产量为1800kg/hr (测试原料的堆积密度为0.65kg/L, 直径为3-5mm塑料原料颗粒, 以垂直高度4m, 水平距离为5m测试标准所得)。
- b. 输料管径2inch, 吸风管径2.5inch.
- c. SAL-10HP-UG122主机净重185KG.
- d. SAL-10HP-UG122高压风机功率为7.5 (3φ) kW.
- e. 机器气动工作压力为0.4-0.8MPa.

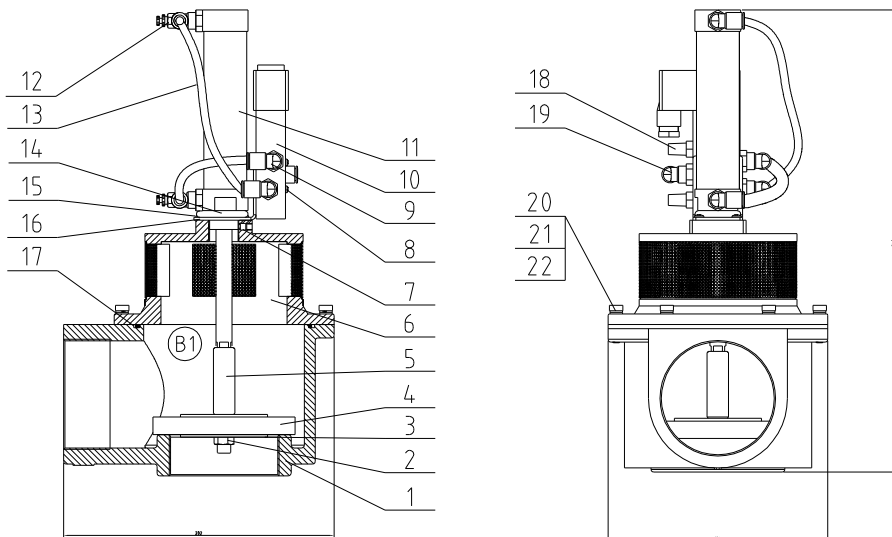
2. *表示可能损坏的项目; **表示较可能损坏的项目, 建议备份。

请在下单采购零件之前, 先确认说明书版本号, 以确保零件物料号与实物一致。

制图	版号	标题	SAL-10HP-UG122	图号	SAL-10HP-UG122-ALL	比例	1:15	数量	1
设计	核准	一对二分离式真空填料机				表面要求		材质	组件
校对	日期	SHINI 信易电热机械股份有限公司				物料号			
标记	更改前	更改后	更改人	日期	审核	日期			

附: SVBV-76 装配图与装配材料明细表(BY20007600450)

机型版本号: Ver.B

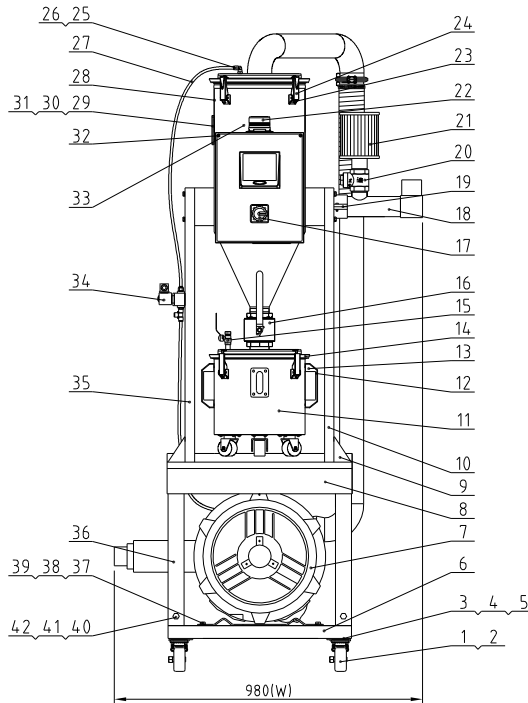
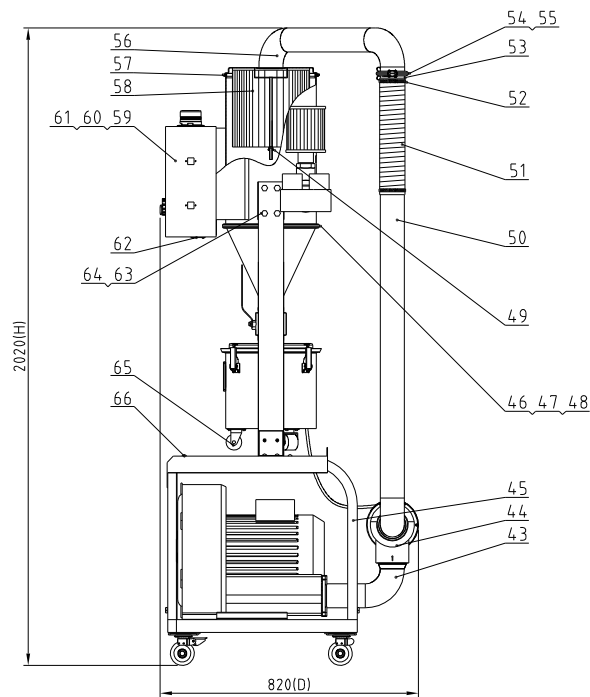


22	YW65006000100	平垫圈A级GB/T97.1 6-达克罗		6	
21	YW65006000100	标准型弹簧垫圈GB/T93 6-达克罗		6	
20	YW61062501200	内六角圆柱头螺钉GB/T70.1 M6x25-12.9-达克罗自动化用		6	
19	YW80081800100	L型螺纹接头APL8-01 1/8-φ8(亚德客)	组件	1	
18	YW80010800000	铜制消音器1/8寸	组件	2	
17	YR20013030000	O型密封圈外径130丝径3 *	氟橡胶	1	
16	BL20380500020	电磁阀固定片	SPCC2.0	1	
15	YW63040600000	十字槽盖头螺钉GB/T-818 M4x6-达克罗		4	
14	YR20305000000	O型密封圈φ30xφ5 *	橡胶	1	
13	YR60000600400	PU气管φ6黑色 200米/卷	PU	0.5M	
12	YW80061800000	可调式气管接头ASL6-1/8	组件	2	
11	YE31258000000	气缸MAL25x80-U(AIRTAC) *	组件	1	
10	YE32421600100	电磁阀4V210-06/AC24V *	组件	1	
9	YW80061800200	L型螺纹接头APL6-01 1/8-φ6(亚德客)	组件	2	
8	YW63042500000	十字槽盖头螺钉GB/T-818 M4x25-达克罗		2	
7	YW68005500000	内六角平端紧定螺钉GB/T77 M5x5-达克罗		1	
6	BA90760200010	上盖	组件	1	
5	BH10007600310	膜片固定螺杆	Q235	1	
4	BL90007600040	膜片 *	组件	1	
3		膜片垫片	SUS201	2	
2	YW64101100000	六角螺母M10防松动(厚度11mm)		1	
1	BA90760100010	下盖	AC4B	1	
序号	代 号	名 称	材 质	数 量	备 注

*表示可能损坏的项目; **表示较可能损坏的项目, 建议备份。
请在下单采购零配件之前, 先确认说明书版本号, 以确保零配件物料号与实物一致。

					制图	版号	标题	图号	比例	1:5	数量	1
					设计	核 准	SVBV-76	SVBV-76-ALL		材质	组件	
					校对		信易电热机械股份有限公司 Shini Plastics Technologies, Inc.			表面要求		
标记	更改前	更改后	更改人	日期	审核	日期					物料号	

机器零件图与零件材料明细表 SAL-10HP-UG122-D



机型版本号: Ver E

47	管束组合	组件	1	
46	过滤器(下)	组件	1	
45	支架一组件	SPCC2.0	1	
44	BY20007600450	真空分离筒SVBV-7624VDC	组件	1
43	入风管	SUS201	1	
42	YW65008000100	标准型弹簧垫圈GB/T93 8-达克罗	12	
41	YW660081600000	平垫圈A级GB/T197 118 4×16×1.6达克罗	20	
40	YW60081600100	六角头螺栓GB/T5781 M8×16-4.8-达克罗	4	
39	YW66103200000	大垫圈A级GB/T96 10(10 5×30×2.5)-达克罗	4	
38	YW64101100000	六角螺母M10防松动(厚度11mm)	4	
37	YW61105000000	内六角圆柱头螺钉GB/T70.1 M10×50-12.9-达克罗	4	
36		支架二组件	SPCC2.0	1
35		过滤器左立柱	SPCC3.0	1
34		过滤器清洗网组件	组件	1
33		过滤器(上)	组件	1
32	YW67050800000	十字槽盘头自攻螺钉GB6560 M5×8达克罗	2	
31	BW09000030440	弧形多孔铁片	Q235A	2
30	YR40001200100	亚克力四孔材质PC	PC	2
29	YR40000400000	视料管追紧四孔	橡胶	2
28	YW62051000100	十字槽大扁头螺钉JIS1111 M5×10		8
27	YR60000800000	PU气管φ8×φ6黑色 100米/卷		2.3M
26	BH130330000810	逆洗喷嘴头SAL-330-A-08	6061	1
25	YW80081200000	L型螺纹接头APL8-04 1/2-φ8	组件	8
24	YW020030004.00	弹簧扣可调式SAL-6U-A-35	组件	8
23	YW690501000009	开口型扁头抽芯螺钉GB/T 12618 4×6		16
22	BL90000011520	三色警报灯(红黄绿色·蜂鸣器)	组件	1
21	YR50128200000	吸料盒过滤器SP-F外128×内28×14.8	组件	1
20	YW59150000000	单向阀15"(铜)	组件	1
19	BW20002500050	铜接管器2.5英寸	组件	1
18		三通	SUS201	1
17	YE10323200000	主电源开关P1-32/EA/SVB 32A	组件	1
16	YW50020000000	铜球心阀2寸	组件	1
15	YW50041000000	铜球心阀1/4寸PT	组件	1
14		集尘桶盖	组件	1
13	YW61061601200	内六角圆柱头螺钉GB/T70.1 M6×16-12.9-达克罗		4
12	BW20012000040	铝方型拉手L120	YL112	2
11		集尘桶弹接件	SPCC1.5	1
10		过滤器右立柱	SPCC3.0	1
9		立柱支撑	SPCC2.0	2
8		中隔板	SPCC2.0	1
7	YM30272000100	轴流风机EHS2HB720H56	组件	1
6		底座	SPCC3.0	1
5	YW64012100000	标准型弹簧垫圈GB/T93 6-达克罗	16	
4	YW66061800000	大垫圈A级GB/T96 16-达克罗	16	
3	YW60061500100	六角头螺栓GB/T5783 M6×16-12.9-达克罗	16	
2	YW03000300200	自由式万向脚轮3"	组件	2
1	YW03000300000	刹车式万向脚轮3"	组件	2

66	YW62061000000	十字槽大扁头螺钉JIS1111 M6×10-达克罗		14
65	YW03000200000	黑色胶枪2"	组件	3
64	YW64080600000	六角螺母GB/T6170 M8达克罗		8
63	YW60085000000	六角头螺栓GB/T5783 M8×50-8.8-达克罗		8
62	BL50135000020	模块固定板PG13.5 SG-S-011(有模具)	SPCC2.0	1
61		控制底板	SECC15	1
60		电控箱盖板	SPCC15	1
59		控制箱体	SPCC15	1
58	YR50024400000	过滤器外24.4×内14.9×高250	组件	1
57	YR10028700000	过滤器追紧	橡胶	2
56		过滤器盖组合	组件	1
55	YR20000300000	不锈钢冲压卡箍密封圈3寸		1
54	YW07000300300	不锈钢冲压卡箍3寸	SUS304	1
53		吸风管	组件	1
52	YW02008900000	铜接管束89mm		2
51	YR60000300000	铜丝胶管3寸(PUR355)	PUR355 0.4M	3
50		真空分离筒接管	SUS201	1
49	YW69051600000	蝶形螺母 5/16"	Q235	1
48	YR10241300100	加大料桶进紧SHR-24U-A-13	白砂胶	1

技术要求:

1 主要性能参数:

- a. 产量为2000kg/hr(测试原料的堆积密度为0.65kg/L, 直径为3-5mm塑料原料颗粒, 以垂直高度4m, 水平距离为5m测试标准所得)。
- b. 输料管径2inch, 吸风管径2.5inch.
- c. SAL-10HP-UG122-D主机净重192KG.
- d. SAL-10HP-UG122-D高压风机功率为7.5(3φ) kW.
- e. 机器气动工作压力为0.4-0.8MPa.

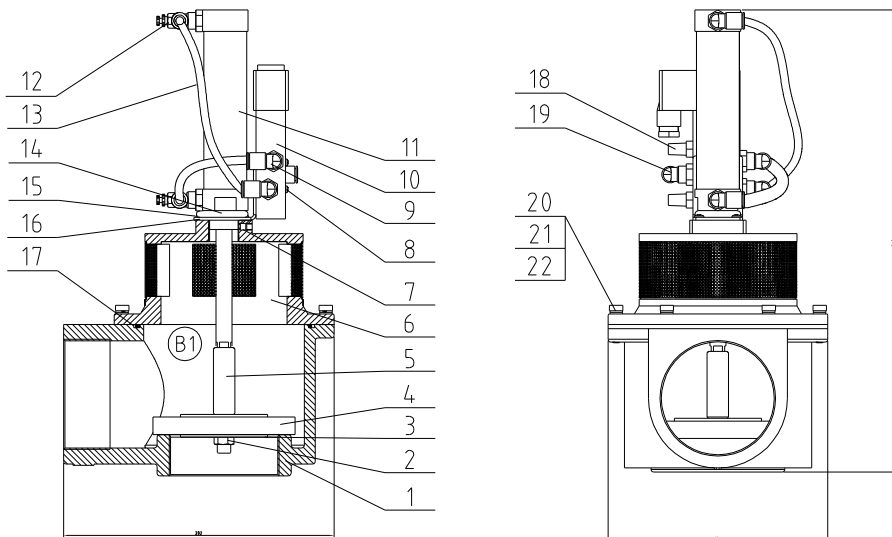
2 *表示可能损坏的项目; **表示较可能损坏的项目, 建议备份。

请在下单采购零件之前, 先确认说明书版本号, 以确保零件物料号与实物一致。

制图	版号	标题	图号	比例	1:15	数量	1
设计	核准	一对二分离式真空填料机	SAL-10HP-UG122-D-ALL	材质	组件		
校对	日期	 信易电热机械股份有限公司 Shini Plastics Technologies, Inc.		表面要求			
标记	更改前			更改后	更改人	日期	审核

附: SVBV-76 装配图与装配材料明细表(BY20007600450)

机型版本号: Ver.B



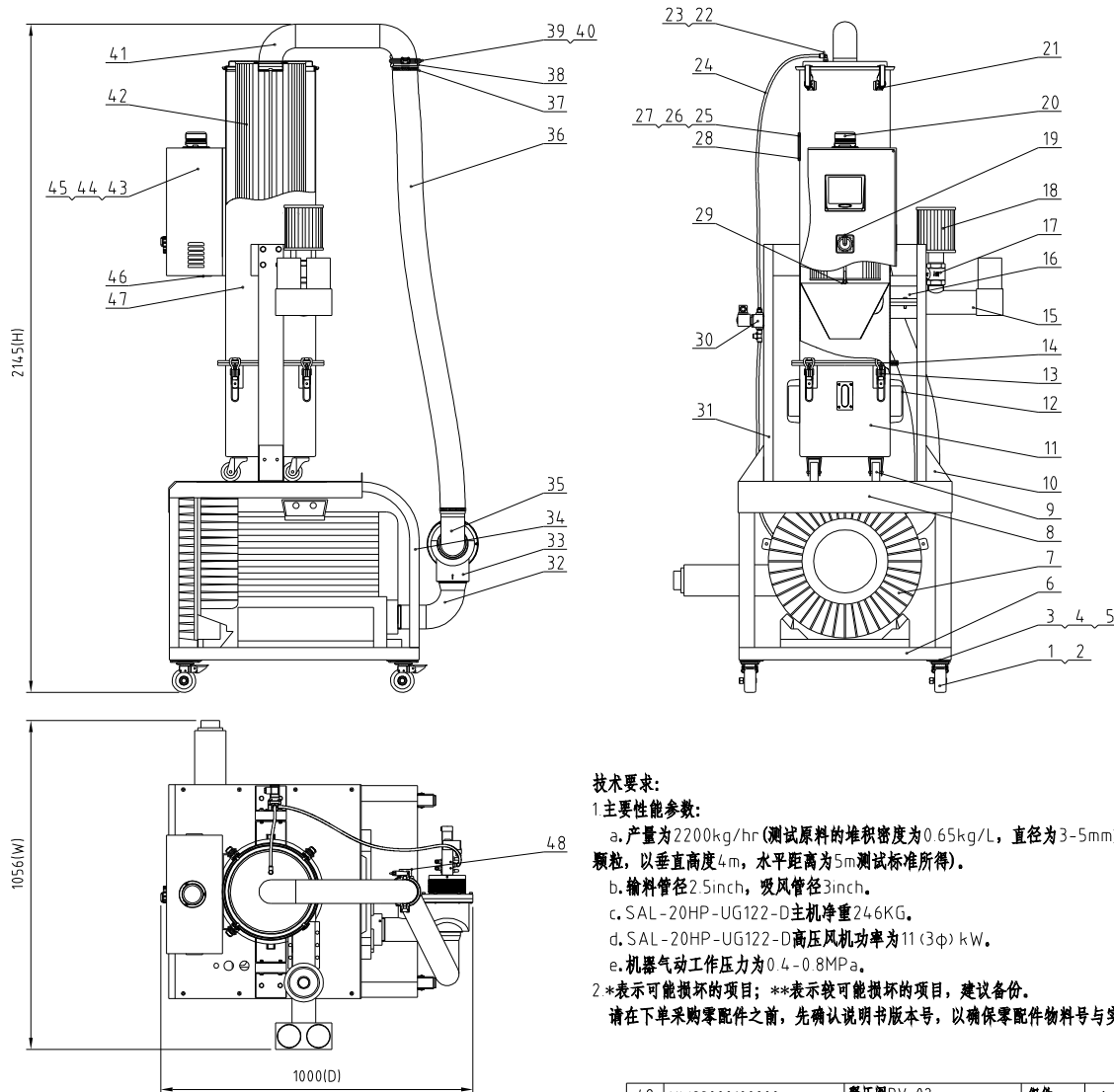
22	YW65006000100	平垫圈A级GB/T97.1 6-达克罗		6	
21	YW65006000100	标准型弹簧垫圈GB/T93 6-达克罗		6	
20	YW61062501200	内六角圆柱头螺钉GB/T70.1 M6x25-12.9-达克罗自动化用		6	
19	YW80081800100	L型螺纹接头APL8-01 1/8-φ8(亚德客)	组件	1	
18	YW80010800000	铜制消音器1/8寸	组件	2	
17	YR20013030000	O型密封圈外径130丝径3 *	氟橡胶	1	
16	BL20380500020	电磁阀固定片	SPCC2.0	1	
15	YW63040600000	十字槽盖头螺钉GB/T-818 M4x6-达克罗		4	
14	YR20305000000	O型密封圈φ30xφ5 *	橡胶	1	
13	YR60000600400	PU气管φ6黑色 200米/卷	PU	0.5M	
12	YW80061800000	可调式气管接头ASL6-1/8	组件	2	
11	YE31258000000	气缸MAL25x80-U(AIRTAC) *	组件	1	
10	YE32421600100	电磁阀4V210-06/AC24V *	组件	1	
9	YW80061800200	L型螺纹接头APL6-01 1/8-φ6(亚德客)	组件	2	
8	YW63042500000	十字槽盖头螺钉GB/T-818 M4x25-达克罗		2	
7	YW68005500000	内六角平端紧定螺钉GB/T77 M5x5-达克罗		1	
6	BA90760200010	上盖	组件	1	
5	BH10007600310	膜片固定螺杆	Q235	1	
4	BL90007600040	膜片 *	组件	1	
3		膜片垫片	SUS201	2	
2	YW64101100000	六角螺母M10防松动(厚度11mm)		1	
1	BA90760100010	下盖	AC4B	1	
序号	代 号	名 称	材 质	数 量	备 注

*表示可能损坏的项目; **表示较可能损坏的项目, 建议备份。
请在下单采购零配件之前, 先确认说明书版本号, 以确保零配件物料号与实物一致。

					制图	版号	标题	图号	比例	1:5	数量	1
					设计	核 准	SVBV-76	SVBV-76-ALL		材质	组件	
					校对		破真空分离阀			表面要求		
标记	更改前	更改后	更改人	日期	审核	日期	信易電熱機械股份有限公司 Shini Plastics Technologies, Inc.				物料号	

机器零件图与零件材料明细表SAL-20HP-UG122-D

机型版本号: Ver E



技术要求:

1.主要性能参数:

- a. 产量为2200kg/hr(测试原料的堆积密度为0.65kg/L, 直径为3-5mm塑料原料颗粒, 以垂直高度4m, 水平距离为5m测试标准所得)。
- b. 输料管径2.5inch, 吸风管径3inch。
- c. SAL-20HP-UG122-D主机净重24.6KG。
- d. SAL-20HP-UG122-D高压风机功率为11(3φ) kW。
- e. 机器气动工作压力为0.4-0.8MPa。

2.*表示可能损坏的项目; **表示较可能损坏的项目, 建议备份。

请在下单采购零件之前, 先确认说明书版本号, 以确保零件物料号与实物一致。

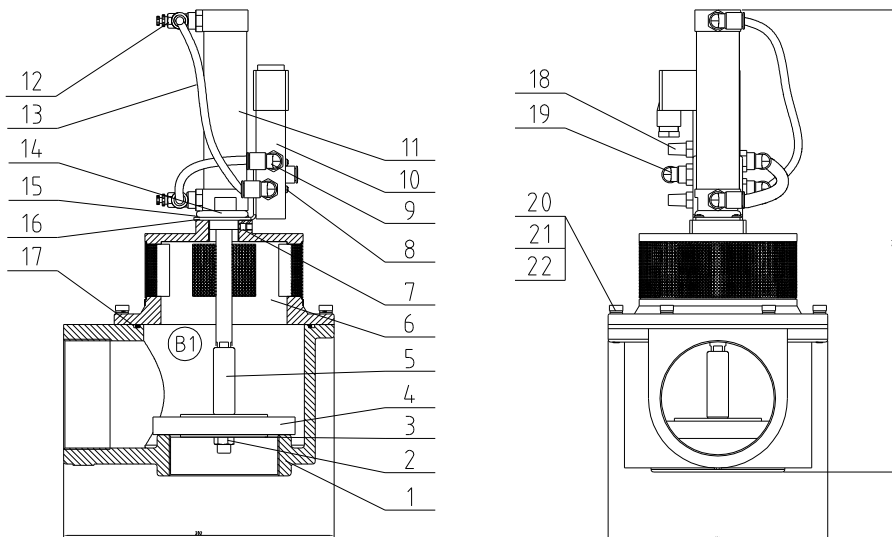
47		过滤桶集成	组件	1					
46	BL45000502120	线夹固定板M25 SG-S-01	SPCC2.0	1					
45		控制箱底板	SECC1.5	1					
44		控制箱盖板	SPCC1.5	1					
43		控制箱体	SPCC1.5	1					
42	YR50226000000	过滤器φ225×φ14.5×600*	SPCC1.5	1					
41		过滤桶盖组合	组件	1					
40	YR20000300000	不锈钢冲压卡箍密封圈3寸*		1					
39	YW07000300300	不锈钢冲压卡箍3寸	SUS304	1					
38		吸风管	组件						
37	YW02003500000	不锈钢管φ3.5"		2					
36	YR60303000000	钢丝胶管 3"*		1.6m					
35		破真空分离筒接管	SUS201	1					
34		支架焊接圈	SPCC2.0	共2件					
33	BY20007600450	破真空分离筒SVBV-76*	组件	1					
32		入风管	SUS201	1					
31		过滤桶立柱	SPCC2.0	2					
30		过滤器清洗筒组件	组件	1					
29	YW69000800000	蝶形螺母 5/16"	Q235A	1					
28	YW62051000100	十字槽大扁头螺钉JIS1111 M5x10-达克罗		8					
27	BW09000030440	弧形四孔铁片	Q235A	2					
26	YR40001200100	亚克力四孔材质PC*	PC	2					
25	YR40000400000	视料窗密封四孔*	橡胶	2					
24	YR60000800000	PU气管φ8×φ6黑色*		2.5M					
23	BH13033000810	逆洗管喷头SAL-330-A-08	6061	1					
22	YW80081200000	L型螺紋接头APL8-04 1/2-φ8	组件	8					
21	YW02003000400	弹簧扣可调式SAL-6U-A-35	组件	4					
20	BL90000011520	三色管指示灯(红黄绿色-蜂鸣器)*	组件	1					
19	YE10210300000	主电源开关	组件	1					
18	YR50128200000	吸料盒过滤器外128*内28*14.8*	组件	1					
17	YW59150000000	单向阀15"(铜)	组件	1					
16	BH80003010050	不锈钢接管器SPC-3寸	组件	1					
15		三通管	SUS201	1					
14	YE32051800100	集尘桶滤芯*	砂胶	1					
13	YW00121000400	大把手(SAL-20HP-UG-D)用	组件	4					
12	BW20012000040	铝方型拉手L120	YL112	2					
11		集尘桶	SPCC1.5	1					
10		立柱支撑	SPCC2.0	2					
9	YW03000200000	黑色胶轮2"	组件	3					
8		中隔板	SPCC2.0	1					
7	YM30211000100	瑞晶风机2HB820H36 11KW*	组件	1					
6		底座	SPCC3.0	1					
5	YW65006000100	标准型弹簧垫圈GB/T93 6-达克罗		16					
4	YW66061300000	平垫圈A级GB/T97.1.6-达克罗		16					
3	YW60061500100	六角头螺栓GB/T5783 M6x16-12.9-达克罗		16					
2	YW03000300200	自由式万向脚轮3"	组件	2					
1	YW03000300000	刹车式万向脚轮3"	组件	2					

48	YW82000100000	释压阀RV-02	组件	1							
序号	代号	名称	材质	数量	备注	序号	代号	名称	材质	数量	备注

				制图		版号	标准	SAL-20HP-UG122-D	图号		比例	1:15	数量	1
				设计		核准	欧化分离式真空填料机		SAL-20HP-UG122-D-ALL		表面要求 物料号	材质	组件	
				校对			信易电热机械股份有限公司 Shini Plastics Technologies, Inc.							
标记	更改前	更改后	更改人	日期	审核	日期								

附: SVBV-76 装配图与装配材料明细表(BY20007600450)

机型版本号: Ver.B



22	YW65006000100	平垫圈A级GB/T97.1 6-达克罗		6	
21	YW65006000100	标准型弹簧垫圈GB/T93 6-达克罗		6	
20	YW61062501200	内六角圆柱头螺钉GB/T70.1 M6x25-12.9-达克罗自动化用		6	
19	YW80081800100	L型螺纹接头APL8-01 1/8-φ8(亚德客)	组件	1	
18	YW80010800000	铜制消音器1/8寸	组件	2	
17	YR20013030000	O型密封圈外径130丝径3 *	氟橡胶	1	
16	BL20380500020	电磁阀固定片	SPCC2.0	1	
15	YW63040600000	十字槽盖头螺钉GB/T-818 M4x6-达克罗		4	
14	YR20305000000	O型密封圈φ30xφ5 *	橡胶	1	
13	YR60000600400	PU气管φ6黑色 200米/卷	PU	0.5M	
12	YW80061800000	可调式气管接头ASL6-1/8	组件	2	
11	YE31258000000	气缸MAL25x80-U(AIRTAC) *	组件	1	
10	YE32421600100	电磁阀4V210-06/AC24V *	组件	1	
9	YW80061800200	L型螺纹接头APL6-01 1/8-φ6(亚德客)	组件	2	
8	YW63042500000	十字槽盖头螺钉GB/T-818 M4x25-达克罗		2	
7	YW68005500000	内六角平端紧定螺钉GB/T77 M5x5-达克罗		1	
6	BA90760200010	上盖	组件	1	
5	BH10007600310	膜片固定螺杆	Q235	1	
4	BL90007600040	膜片 *	组件	1	
3		膜片垫片	SUS201	2	
2	YW64101100000	六角螺母M10防松动(厚度11mm)		1	
1	BA90760100010	下盖	AC4B	1	
序号	代 号	名 称	材 质	数 量	备 注

*表示可能损坏的项目; **表示较可能损坏的项目, 建议备份。
请在下单采购零配件之前, 先确认说明书版本号, 以确保零配件物料号与实物一致。

					制图	版号	标题	图号	比例	1:5	数量	1
					设计	核 准	SVBV-76	SVBV-76-ALL		材质	组件	
					校对		破真空分离阀			表面要求		
标记	更改前	更改后	更改人	日期	审核	日期	信易电热机械股份有限公司 Shini Plastics Technologies, Inc.				物料号	