

# SAL-UG

欧化分离式真空填料机

日期：2023年04月

版本：Ver.D(中文版)





## 目录

<b>1. 概述</b> .....	<b>5</b>
1.1 编码原则 .....	6
1.2 特点.....	6
1.3 吸料能力曲线 .....	8
1.4 安全规则 .....	8
1.4.1 安全标识 .....	8
1.4.2 标签说明 .....	9
1.5 免责声明 .....	9
<b>2. 结构特征与工作原理</b> .....	<b>10</b>
2.1 工作原理 .....	10
2.1.1 工作原理 .....	10
<b>3. 安装、调试</b> .....	<b>11</b>
3.1 安装在干燥机及成型机上 .....	11
3.1.1 安装原理 .....	11
3.1.2 安装步骤 .....	11
3.1.3 电路连接 .....	11
<b>4. 使用、操作</b> .....	<b>12</b>
4.1 面板说明 .....	12
4.2 参数设定 .....	14
4.2.1 参数设定 .....	14
4.2.2 通讯参数设定 .....	15
4.3 警报程序 .....	15
4.4 操作程序说明 .....	16
4.4.1 操作程序 .....	16
4.4.2 重置数据 .....	16
4.5 通讯参数表 .....	17
<b>5. 故障排除</b> .....	<b>20</b>
<b>6. 维修与保养</b> .....	<b>21</b>
6.1 料斗.....	21

6.2 主体.....	21
6.3 玻璃管.....	22
6.4 磁簧开关、光电开关.....	22
6.5 周检.....	23
6.6 月检.....	23
6.7 维修保养记录表.....	24
6.7.1 机器资料.....	24
6.7.2 安装检查.....	24
6.7.3 日检.....	24
6.7.4 周检.....	24
6.7.5 月检.....	24

### 图片索引

图 1-1: SAL-20HP-UG.....	5
图 1-2: 吸料能力曲线图.....	8
图 2-1: 工作原理图.....	10
图 3-1: 安装原理图.....	11
图 4-1: 操作面板按键的说明.....	12

## 1. 概述



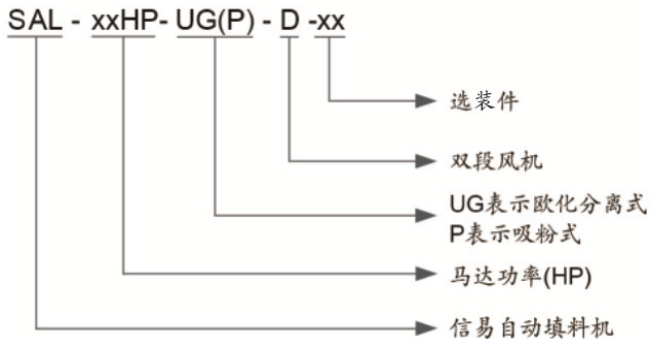
安装和使用本机前应仔细阅读使用说明书，以免造成人身事故或机器损坏。

SAL-UG 系列欧化三相分离式真空填料机是在原有三相分离式填料机基础上，开发设计的一款功能强大、外形美观、安装操作简便的填料机。各机型采用不锈钢料斗，确保原料不受污染；采用高压风机为动力核心，具有不易损坏，吸力大，使用寿命长等优点。另提供经济型机种供客户选择。



图 1-1: SAL-20HP-UG

## 1.1 编码原则



## 1.2 特点

- SAL-UG/UGP 全系列机型采用 LCD 显示屏+微电脑控制器，状态显示直观，操作简便；
- 控制器具有独立的混料与截料输出功能，可直接控制两料比例阀 SPV-U 和截料阀 SBU；
- 配备 RS485 通讯接口；
- 配备声光警报装置；
- SAL-5HP-UG 以上机型标配过滤器喷洗装置；
- SAL-5HP-UG/UGP(-D)采用旋风过滤一体式设计，有效地减轻过滤器负荷；
- SAL-10HP-UG/UGP(-D)具有不停机清洗集尘桶功能，可以长时间工作；
- SAL-UG/UGP 全系列机型配备破真空阀，以保护风机；
- SAL-UG 系列搭配不锈钢料斗，确保原料不受污染。

所有的机器维修工作应由专业的维修人员来完成，该书说明适用于现场操作者及维修人员使用，第6章直接针对维修人员，其它章节适于操作者。

为了避免对机器的损害和对人的伤害，非经信易公司授权，任何人不得对机器的内部作任何修改，否则本公司将不履行承诺。

我公司具有良好的售后服务，在您使用过程中，如有问题需解决，请与我公司或经销商联系。

服务热线：

+886 (0)2 2680 9119 (台湾)

+86 (0)769 8331 3588 (华南)

+86 (0)573 8522 5288 (华东)

+86 (0)23 6431 0898 (华西)

400 831 6361(仅限中国大陆电话拨打)

800 999 3222 (中国大陆座机拨打)

### 1.3 吸料能力曲线

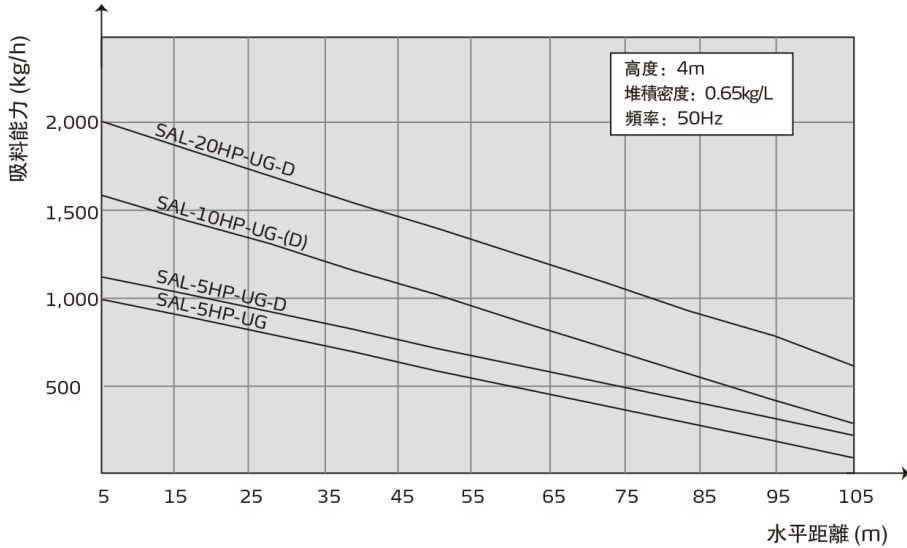


图 1-2: 吸料能力曲线图

### 1.4 安全规则

为避免造成人身伤害及机器损坏，请依照本说明书上的安全规则。在操作本机时，必须要遵守以下的安全规则。

#### 1.4.1 安全标识



电器安装应由专业的电工来完成。  
在机器维修保养时必须关闭主开关及控制开关。



**警告！**  
**高压危险！**  
此标签贴在电控箱外壳上！



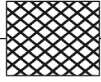
**警告！**  
**小心！**  
此标签表示在该处应多加小心！



**注意！**  
电控箱内所有安装电气元件的螺丝全部锁紧，无需定期检查！



## 1.4.2 标签说明

 <p>Please clean the suction filter regularly YF5143-000200</p>	<ol style="list-style-type: none"><li>1. 请定期清理此空气滤清器，以免堵塞而影响输送能力及缩短机器寿命。</li><li>2. 本过滤器属消耗品，请小心清洗，本机保固期不含此过滤器。</li></ol>
--	---

## 1.5 免责声明

以下声明阐述了信易（包括其雇员、代理商、分销商）对任何购买或使用信易相关产品，包括选购件的购买者或用户所负责任之排除或限制。

信易对以下原因导致的任何损失、费用、开支、索赔或损害，不负责任。

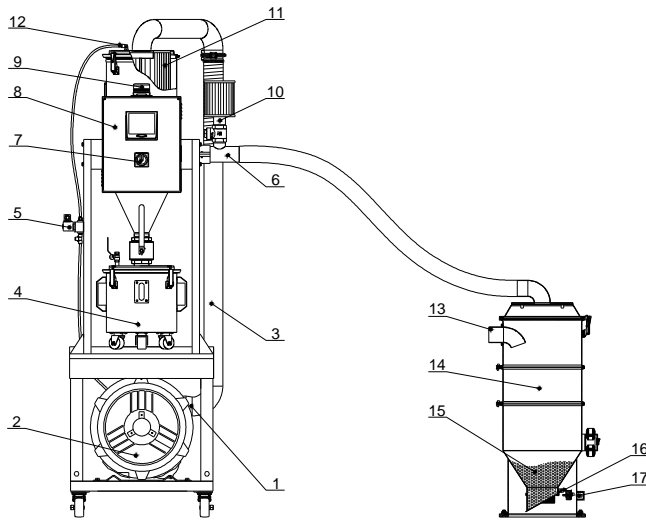
1. 在使用本产品之前，不仔细阅读或不遵从产品说明书，从而导致粗心或错误地安装、使用、保养等。
2. 超出合理控制的行为、事件或事故，包括但不限于人为恶意或故意破坏、损坏，或异常电压、不可抗力、暴乱、火灾、洪水、暴风雨、地震等自然灾害而产生或导致的产品无法正常运行。
3. 非本公司认可的维修人员对设备所进行的增加、修改、拆卸、运输或修理。
4. 使用非信易指定的消耗品或油品。

## 2. 结构特征与工作原理

### 2.1 工作原理

SAL-UG 欧化分离式真空填料机系列，适用于塑料颗粒的输送，主要利用马达运转产生真空，使料桶内产生压力差来输送塑料。

#### 2.1.1 工作原理



部件名称：

- |           |          |             |        |           |
|-----------|----------|-------------|--------|-----------|
| 1. 破真空分离阀 | 2. 风机    | 3. 破真空分离阀接管 | 4. 集尘桶 | 5. 喷洗电磁阀  |
| 6. 吸风口    | 7. 主电源开关 | 8. 控制箱      | 9. 警报灯 | 10. 逆喷过滤器 |
| 11. 过滤器   | 12. 喷洗装置 | 13. 入料管     | 14. 料斗 | 15. 原料    |
| 16. 落料板   | 17. 磁簧开关 |             |        |           |

图 2-1：工作原理图

主电源开关(7)向右旋钮，控制箱(8)通电开机后，风机(2)开始工作，使料斗(14)内产生负压真空，同时落料板(16)关闭，储料桶中的原料(15)由于空气压力差从入料管(13)进入料斗内，当吸料时间结束后，风机(2)停止运转，原料(15)会因自重下落，当磁簧开关(17)侦测到无料时，风机(2)将再次启动。当三次都吸不上料，控制箱(8)会判定料斗(14)缺料，电控箱(8)上的警报灯(9)会亮灯报警提醒。

风机(2)运转过程中，吸风口(6)中的空气流进过滤桶旋风装置进入过滤器(11)中过滤粉尘，过滤器(11)表面粘附粉尘。当风机(2)吸料动作完成后，电控箱(8)向喷洗电磁阀(10)发出喷洗信号，喷洗电磁阀(10)执行动作，高压空气直接向喷洗装置(12)喷出大量压缩气体，对过滤器(11)产生一股向外的冲击气流，空气会经过吸风口(6)向逆喷过滤器(10)排出外界，使过滤器(11)能够将表面粘附的粉尘掉进(4)集尘桶里。

### 3. 安装、调试

本系列机型只可用于通风良好的工作环境。



**注意!**

安装之前, 请仔细阅读此章, 必须按照以下的顺序安装!

填料机的电源连接必须由专业的电工来完成!

#### 3.1 安装在干燥机及成型机上

##### 3.1.1 安装原理

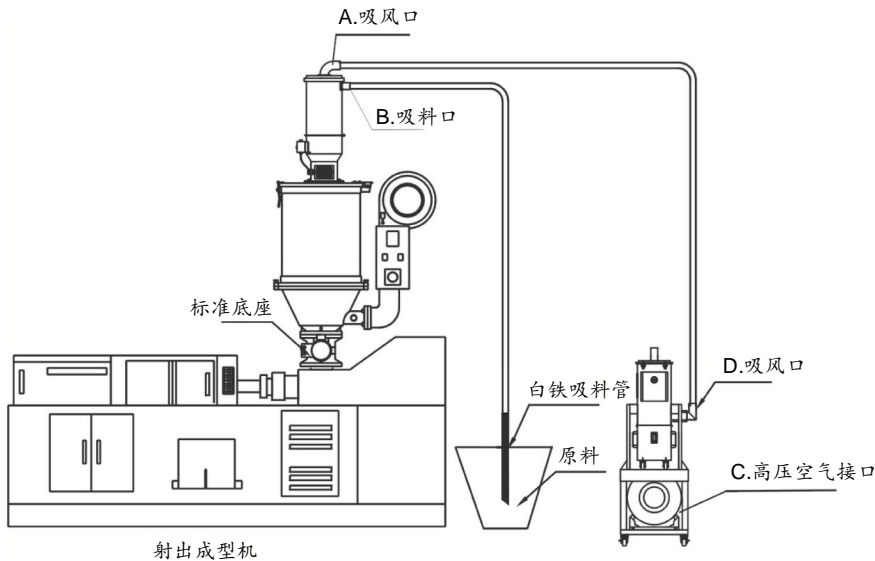


图 3-1: 安装原理图

##### 3.1.2 安装步骤

- 1) 将填料机放置于合适的地方, 并连接好电源线。
- 2) 将附带真空料斗安装于料斗干燥机上, 并将信号线接到吸料机上。
- 3) 用钢丝软管分别将真空料斗吸风口(A)连接到对应吸料机吸风口(D)上, 将储料仓吸料口连接到真空料斗吸料口(B)处。
- 4) 将高压空气(压力为 3~6kgf/cm<sup>2</sup>)接管连接至吸料机的接口(C)处。

##### 3.1.3 电路连接

具体的电源规格请参考各机型电路图。

**注意: 在连接电源线之前, 请先确认电源开关在关闭状态!**

## 4. 使用、操作

### 4.1 面板说明

SAL-UG 系列填料机的开机、关机是由电控箱上的主电源开关和 LCD 显示屏上的 <ON/OFF>按钮来控制的。



图 4-1：操作面板按键的说明

编号	图形	名称	意义	说明
1		ON/OFF	开关机	用于机器的启动与停止
2		MENU	菜单	用于进入参数设定与退出
3		SET	设置	用于机器修改参数与确认
4		DOWN	向下键	用于各项菜单向下移动，数据减小
5		UP	向上键	用于各项菜单向上移动，数据增加
6		FULL MAT.LIGHT	满桶灯	表示料斗满桶
7		BLENDING	混料	表示机器混料工作中
8		MAT.SHUT-OFF	截料	表示机器截料工作中
9		SHORTAGE ALARM	缺料警报	表示机器未吸到原料警报
10		COMMUNICATION	通讯	表示通讯已连接
11		FILTER MESH CLEAN	滤网清洗	表示滤网自动清洗工作
12		OVERLOAD ALARM	过载警报	表示机器马达异常过载
13		SCREEN BLOCKING	滤网阻塞	提示清理或更换滤网

## 4.2 参数设定

在 OFF 模式下，按下<MENU>键进入参数设定。

通过 <DOWN> 或 <UP> 键选择需设定的参数，按 <SET> 键进入。

通过 <DOWN> 或 <UP> 键修改参数，确认好后按 <SET> 键确认修改。

### 4.2.1 参数设定

功能代号	功能说明	参数值	
		预定值	范围
F.01	吸料动作时间 当缺料时，马达吸料动作时间。也是破真空动作的时间。 对应动作:D	15 秒	5-127 秒
F.02	截料动作时间 与吸料动作同时启动，设定截料时间。 设定成 0 为不启动。	0	0-100 秒
F.03	混料比例 与吸料动作同时启动，设定混料比例。 时间计算方式：吸料时间*[F.03]% 设定成 0 为不启动。	0% 不启动	0-100%
F.04	混料工作方式 混料发生时，混料动作执行层数。 例如：吸料时间 20sec 混料比例 10% 层数 2 层，则混料动作为 9s—1s ----9s---1s 设定单层工作，吸料时间范围 5-99 秒 设定二层工作，吸料时间范围 17-99 秒 设定三层工作，吸料时间范围 32-99 秒 设定四层工作，吸料时间范围 46-99 秒 若更改吸料时间，经过计算，每层的吸料最小动作小于 1 秒，程序会强迫变更动作时间为 1 秒。	1	1-4 回
F.05	混料动作计次循环启动设定 从第一次开机时开始计次，吸料动作每重复启动几次后，要启动一次混料动作。 设定 1 为每次吸料时都要混料。 不混料将[F.03]设定为 0 即可。	1 次	1-9 次
F.06	吸料前清网设定时间 设定 0 为吸料前不清网。 对应动作:R01	3 秒	0-99 秒
F.07	吸料后清网设定时间 设定 0 为吸料后不清网。对应动作:R11	0 秒	0-99 秒
F.08	清网动作周期 吸料动作每重复启动几次后，才启动一次[F.06]或 [F.07]的清网动作。设定 1 为每次吸料时都要清网。	3 次	1-99 次

F.09	<p>循环吸料等待时间</p> <p>当一次吸料动作完成后，在新的吸料动作要开始前的等待时间设定 0 为不等待。</p> <p>对应动作:N03</p>	0 (单位 10 秒)	0-9990
F.10	<p>缺料计次警报</p> <p>设定原料没有掉下料桶的次数，几次后要警报。</p> <p>警报清除方式： 1.当再次吸到原料时警报会消失。 2.面板上的 ENT 键可取消。 3.重新开关电源。 设定 9 为取消本功能。 对应动作:A.01</p>	3	1-9 次
F.11	<p>缺料计次停机警报</p> <p>设定原料没有掉下料桶的次数，几次后要警报并停机。</p> <p>警报清除方式： 1.面板上的 ENT 键可取消。 2.重新开关电源。 设定 99 为取消本功能。 对应动作:A.04</p>	99	[F.10]-99
F.12	<p>等待马达停止时间（适用于 SAL-430/460）</p> <p>马报运转后，需等待时间倒数完，才进行下一个动作</p>	0 秒	0-99 秒
F.13	<p>警报蜂鸣器鸣叫型态</p> <p>0:持续鸣叫 1:慢速间断鸣叫 2:快速间断鸣叫</p>	0	0-2
F.14	<p>马达延迟停止时间</p> <p>[F.01]的吸料时间结束后，再延迟多久时间，马达才停止动作</p>	30 秒	0~999 秒
F.15	<p>马达使用时间</p> <p>观看马达使用时间及清除马达使用时间。 清除马达使用时间方法:将设定值输入为 0 按下 ENT 键则清除。</p>	0 (单位 10 小时)	0-999 0 才可清除 时间其他 数值无效

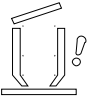
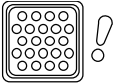
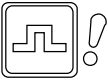
#### 4.2.2 通讯参数设定

同时按下 (MENU) 键与 (UP) 键三秒进入通讯参数设定画面

功能代号	功能说明	参数值	
		预定值	范围
F.30	通讯地址	1	1-99
F.31	通讯速率 0---19200    1---9600    2---4800	1	0-2
F.32	奇偶校验 0---无效验    1---奇校验    2---偶校验	0	0-2

#### 4.3 警报程序

混料机控制器，警报状态及除处理方式说明。

面板代号	报警原因	处理方式
	<p>缺料警报[F.10]</p> <p>1. 设定吸料时间太短。 2. 吸不到原料。 3. 吸料管线阻塞 4. 吸料管线吸力太小</p>	<p>1) 添加原料 2) 增加吸料时间 3) 关机检查管线</p> <p>当再次吸到原料时警报会消失或是由面板上的ENT键也可取消或是重新开关电源</p>
	<p>滤网警告</p> <p>滤网阻塞</p>	<p>1) 关机清洁滤网。 或是更换滤网。</p> <p>重新开关电源警报会消失，或是由面板上的ENT键也可取消。</p>
	<p>马达过载警报</p> <p>当出现过载警报，则停机警报产生</p>	<p>1) 马达故障损坏，更换马达。 2) 热过载器设置错误，重新调整设置值</p> <p>检查马达过载原因并重新开电源</p>

## 4.4 操作程序说明

### 4.4.1 操作程序

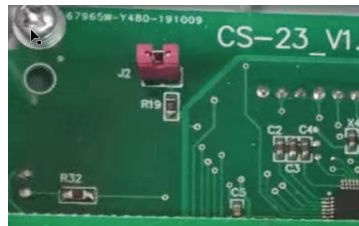
面板动作代号	动作说明	对应参数	参数说明	
			出厂设定	范围
R01	清除滤网	F.06	3 秒	0-99 秒
R02	等待马达停止	F.12	3 秒	0-99 秒
D	吸取原料(破真阀动作)	F.01	15 秒	5-127 秒
	吸取色母原料(动作结束后, 破真阀关闭)	F.03 F.05	0% 3	0-100% 1-9 次
N01	等待时间	F.12	3 秒	0-99 秒
R11	清除滤网 原料开始落下至料桶	F.07	0 秒	0-99 秒
R12	等待马达停止	F.12	3 秒	0-99 秒
N02	等待原料完全下至料桶	F.20	10 秒	5-99 秒
N03	循环吸料等待	F.09	0 秒	0-9990 秒
P	吸料确认等待			

### 4.4.2 重置数据

- ①将机板电源关闭。

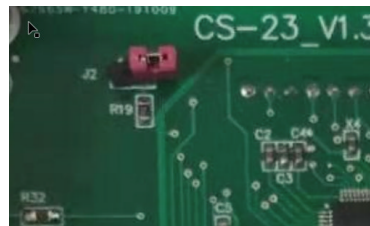


②将 J2 二脚短路。



③将机板电源打开。

④等待 3 秒后将 J2 二脚的短路移除。



⑤完成。

**注意:**参数设定值将全部回复成为出厂设定，此功能请小心使用。

## 4.5 通讯参数表

位置	读写	参数内容	Default	参数 min	参数 max	单位
0	R	现在动作				
		bit 0 关机		0	1	
		bit 1 待机		0	1	
		bit 2 吸取原料		0	1	
		bit 3 等待原料落下		0	1	
		bit 4 清除滤网		0	1	
		bit 5 等待马达停止		0	1	
		bit 6 滤网阻塞警报		0	1	
		bit 7 缺料警报		0	1	
1	R	即时资讯				
3	R/W	吸料动作时间	15	5	127	S
4	R/W	清网动作时间	3	1	99	次
6	R/W	清网设定时间	3	0	99	S
7	R/W	下料检查时间	10	5	99	S
8	R/W	马达运转后待机时间	3	0	99	S

9	R/W	吸料后清网设定时间	10	0	99	S
10	R/W	循环吸料等待时间	0	0	9990	10S
13	R	输入输出状态				
		bit 0 缺料输入信号		0 满料	1 缺料	
		bit 1 滤网阻塞输入信号		0 无阻塞	1 阻塞	
		bit 4 吸料输出		0 无输出	1 输出	
		bit 5 喷洗阀输出		0 无输出	1 输出	
		bit 6 警报输出		0 无输出	1 输出	
14	R	现在动作				
		bit 0 关机		0	1	
		bit 1 待机		0	1	
		bit 2 吸取原料		0	1	
		bit 3 等待原料落下		0	1	
		bit 4 清除滤网		0	1	
		bit 5 等待马达停止		0	1	
		bit 6 滤网阻塞警报		0	1	
		bit 7 缺料警报		0	1	
15	W	开关机控制		0 开机	1 关机	
16	R/W	吸料动作时间	15	5	127	S
17	R/W	混料比例	0	0	100	%
18	R/W	混料动作计次循环启动设定	1	1	9	次
19	R/W	清网动作周期	3	1	99	次
20	R/W	循环吸料等待时间	0	0	9990	10S
21	R/W	吸料前清网设定时间	3	0	99	S
22	R/W	吸料后清网设定时间	10	0	99	S
23	R/W	下料检查时间	10	5	99	S
24	R/W	缺料计次警报	3	1	9	次
25	R/W	缺料计次停机警报	99	缺料计次警报	99	次
26	R/W	马达运转后的待机时间	3	0	99	S
27	R/W	蜂鸣器鸣叫型态	1	0	2	
29	R/W	马达使用时间记录	0	0	999	10h
30	R/W	满料侦测时间	3	1	9	S
31	R/W	缺料侦测时间	3	1	9	S
32	R/W	截料时间	0	0	100	S
34	R/W	马达延迟停止时间	0	0	999	S
35	R	要执行 混料动作的累计次数	0	0	0x03 设定值	次
36	R	要执行 清网动作的累计次数	0	0	0x04 设定值	次
37	R	缺料警报的累计次数	0	0	99	次
38	W	开关机控制		0 开机	1 关机	
39	R	现在动作				
		bit 0 关机		0	1	
		bit 1 待机		0	1	
		bit 2 清除滤网		0	1	
		bit 3 等待马达停止		0	1	
		bit 4 吸取原料		0	1	
		bit 5 吸取色母原料(混料)		0	1	
		bit 6 等待原料落下		0	1	
		bit 7 循环吸料等待		0	1	

40	R	即时资讯				
41	R	输入输出状态				
		bit 0 缺料输入信号		0 满料	1 缺料	
		bit 1 滤网阻塞输入信号		0 无阻塞	1 阻塞	
		bit 2 吸料输出		0 无输出	1 输出	
		bit 3 破真空输出		0 无输出	1 输出	
		bit 4 混料输出		0 无输出	1 输出	
		bit 5 喷洗阀输出		0 无输出	1 输出	
		bit 6 警报输出		0 无输出	1 输出	
42	R	警报状态				
		bit 0 缺料警报		0	1	
		bit 1 缺料停机警报		0	1	
		bit 2 滤网阻塞警报		0	1	
45	R/W	混料层数				
46	R/W					
46	R/W	动作模式(关机时才设定)	1	1	4	层
			5	1	5	

**注意：机器出厂时未设置密码，可自行设定。如有遗失，请与本公司联系。**

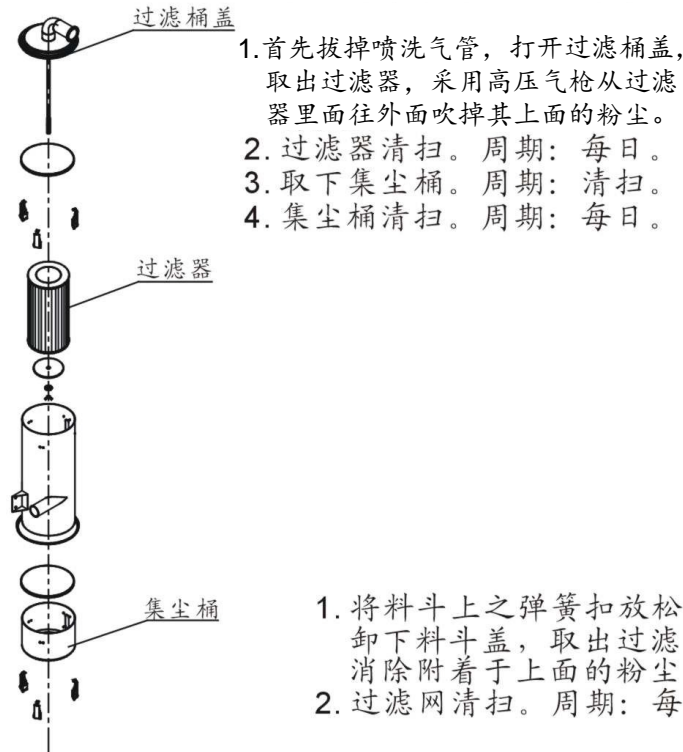
## 5. 故障排除

故障现象	可能原因	排除方法
缺料很长时间 马达不工作	1. 马达故障或电磁开关故障	1. 维修或更换
	2. 磁簧开关/对射式光电开关接触不良或损坏	2. 调整或更换
	3. 信号线断掉	3. 重接
料已满马达还继续工作	接触器接触黏合	修整或更换接触器
连续几次吸不满料 或缺料报警发生	1. 原料已用完	1. 添加原料
	2. 风管漏气	2. 锁紧或更换风管
	3. 过滤器堵塞	3. 清洗过滤布袋
马达不运转	马达烧坏	检查更换
开机后一直烧保险	有短路	检查线路
马达过载报警	过滤网堵塞	清洗过滤网后，按下负载器上的 Reset 键
	缺相	检查线路后，按下负载器上的 Reset 键
料在料管里的 流动性不好	补风量不足或太多	调整欧化吸料盒补风口的位置 避免料管的弯曲的角度偏小

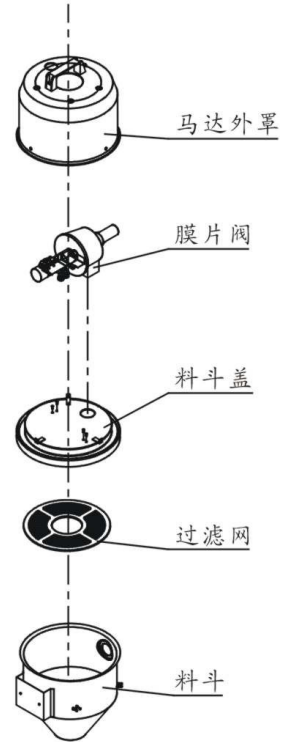
## 6. 维修与保养

**注意：所有的维修必须由专业的人员来完成，以避免造成人身伤害及损坏机器。**

### 主体、过滤器的检查和集尘桶的清扫



### 料斗、过滤网



### 6.1 料斗

料斗的清洁：储料斗内皆装有过滤网，请定期检查或发现吸料量减少时，将储料斗上之弹簧扣放松，卸下桶盖，取出过滤网，消除附着于上面的粉尘，使其保持通气良好，增强吸力。

### 6.2 主体

使用中，请定期检查或发现吸料量减少时，取出主体上之过滤器，清除附着于上面的尘粉，使其保持通气良好，增强吸力。

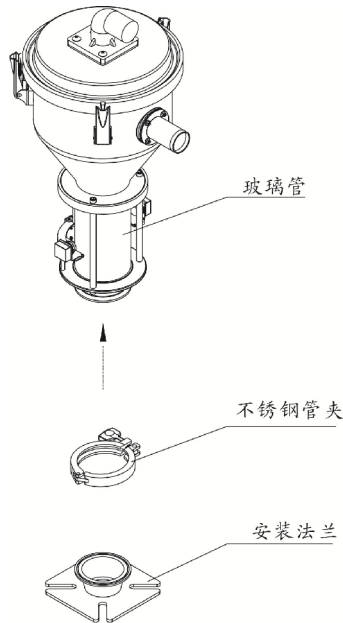
清洁除尘步骤：

- 1) 松开弹簧扣，卸下主体上之过滤器护罩，松开蝶型螺帽，取出过滤器。
- 2) 将过滤器上之积尘清除，保持良好吸力。

## 6.3 玻璃管

当发现玻璃管有原料附着时，请及时清除附着的原料以便于机器能正常工作。

- 1) 松开不锈钢管夹，取下安装法兰。
- 2) 按箭头方向用气枪对着玻璃管内吹，将沾在玻璃管上的原料吹掉，或用布伸到玻璃管内对玻璃管进行清理。



**注意：在清洁玻璃管时，当心损坏玻璃管。**

## 6.4 磁簧开关、光电开关

### 磁簧开关

当磁簧开关的指示灯不亮灯时，检查磁簧开关接触性能，若接触不良请调整或更换：

- 1) 松开传感器外盒的固定螺丝。
- 2) 调整传感器插入传感器外盒的深度或上下移动位置，指示灯亮灯表示有检测到磁性，拧紧螺丝即可使用。
- 3) 如果用磁铁靠近传感器都没有反应，请检测是否接触不良或损坏。

### 光电开关

当光电开关的指示灯不亮灯时，检查光电开关接触性能，若接触不良请调整或更换：

- 1) 检查接线是否接触不良。
- 2) 如果已经损坏请更换。

## 6.5 周检

- 1) 检查机器的电源线有没有磨损或其它损坏，如果有坏的马上更换。
- 2) 检查操作面板按键的功能。
- 3) 检查入料口螺丝是否松动，迫紧是否密封。

**注意：检查电源线时，应该切断主电源。**

## 6.6 月检

- 1) 检查料斗盖上弹簧扣是否松动。
- 2) 检查落料板是否变形，若变形不能密封落料口请更换。
- 3) 检查磁簧开关或光电开关接触性能，若接触不良请调整或更换。

## 6.7 维修保养记录表

### 6.7.1 机器资料

机器型号 \_\_\_\_\_ 序号 \_\_\_\_\_ 生产日期 \_\_\_\_\_

电压 \_\_\_\_\_  $\Phi$  \_\_\_\_\_ V 频率 \_\_\_\_\_ Hz 总功率 \_\_\_\_\_ kW

### 6.7.2 安装检查

- 检查连接管是否正确
- 检查连接管是否上锁夹紧
- 检查安装底座是否锁紧

#### 电气安装

- 电压检查 \_\_\_\_\_ V \_\_\_\_\_ Hz
- 熔断器规格：1相 \_\_\_\_\_ A 3相 \_\_\_\_\_ A
- 电源相序检查

### 6.7.3 日检

- 检查主电源开关
- 检查过滤网
- 检查马达工作状态

### 6.7.4 周检

- 检查机器的所有电缆线有无破损
- 检查电气元件接头有无松动
- 检查入料口法兰螺丝有无松动
- 检查空气过滤器

### 6.7.5 月检

- 检查料斗盖上弹簧扣是否松动
- 检查逆止片是否变形
- 检查磁簧开关/光电开关性能