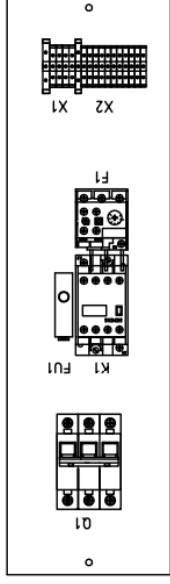
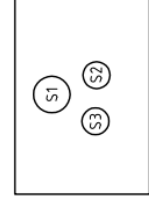


版本	Ver.A	图号	SG-2130EB	比例	第 1 张
		标题	主电路及控制电路图	标准	共 3 张
		版号	0	GB	400V
		杨红		机器电压	50Hz
		杨红		机器频率	
制图	设计	校对	审核		
日期	更改后	更改人	日期		
20170310					

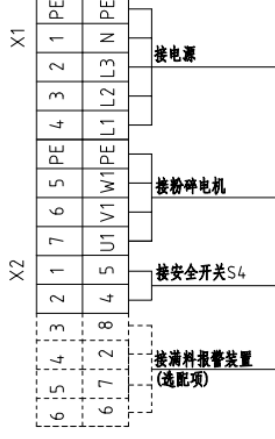
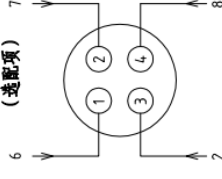
SHINI
信易电热机械股份有限公司
Shini Plastics Technologies, Inc.

1 2 3 4 5 6 7 8

A A B C D



X10 金属接头接线示意图
(选配项)



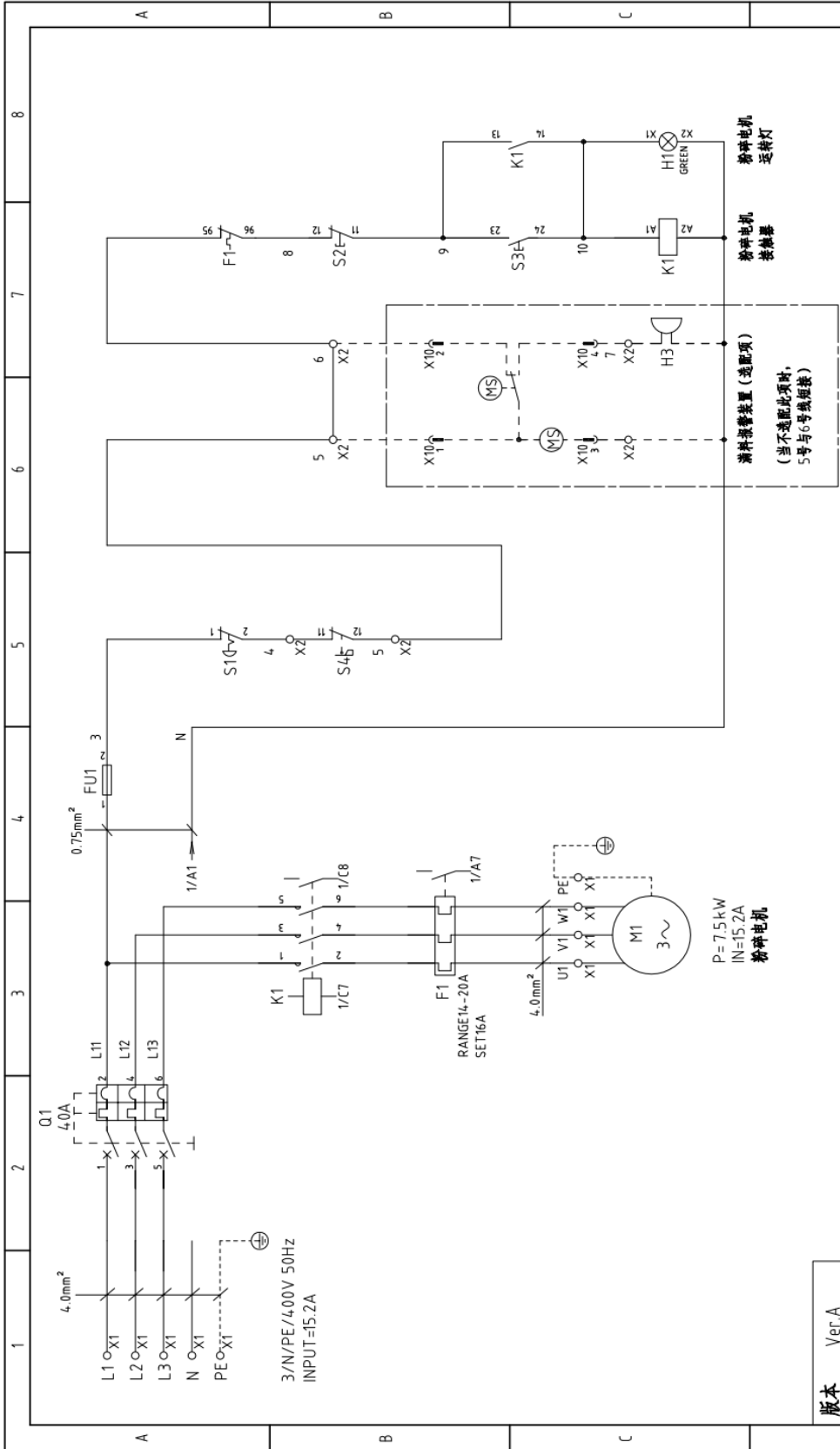
版本 Ver.A

制图	杨红	版号	0	标题	SG-2130EB	图号	SG-2130EB-GB-400V-0-2	比例	标准	GB	第 2 张
设计	杨红	核准		电气元件布置图				标准	机器电压	400V	共 3 张
校对		日期	20170310					机器频率	50Hz		
审核		日期									



信易电热机械股份有限公司
Shini Plastics Technologies, Inc.

1 2 3 4 5 6 7 8



版本	Ver.A	图号	SG-254.0EB	比例	第 1 张
标题	主电路及控制电路图	标准	GB	共 3 张	
制图	杨红	机器电压	400V		
设计	杨红	机器频率	50Hz		
校对					
审核					
日期					
更改后					
更改前					
更改人					
日期					
20170310					

信易电热机械股份有限公司
Shini Plastics Technologies, Inc.



SG-254.0EB-GB-400V-0-1

电动机 运转灯

电动机 接继电器

电动机 接继电器

电动机 接继电器

电动机 接继电器

电动机 接继电器

电动机 接继电器

电动机 接继电器

电动机 接继电器

电动机 接继电器

电动机 接继电器

电动机 接继电器

电动机 接继电器

电动机 接继电器

电动机 接继电器

电动机 接继电器

电动机 接继电器

电动机 接继电器

电动机 接继电器

电动机 接继电器

电动机 接继电器

电动机 接继电器

电动机 接继电器

电动机 接继电器

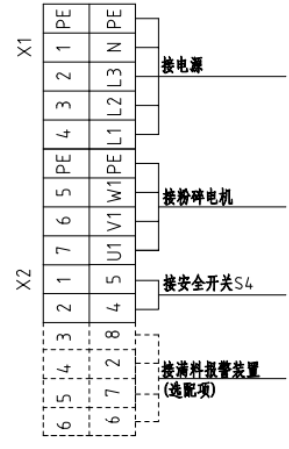
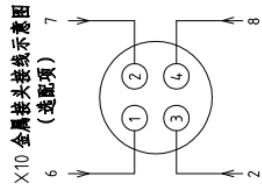
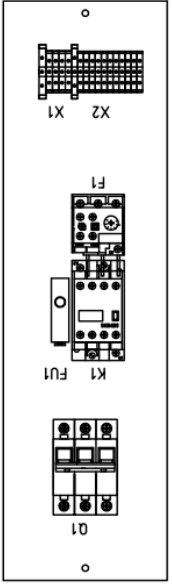
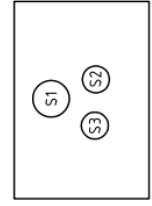
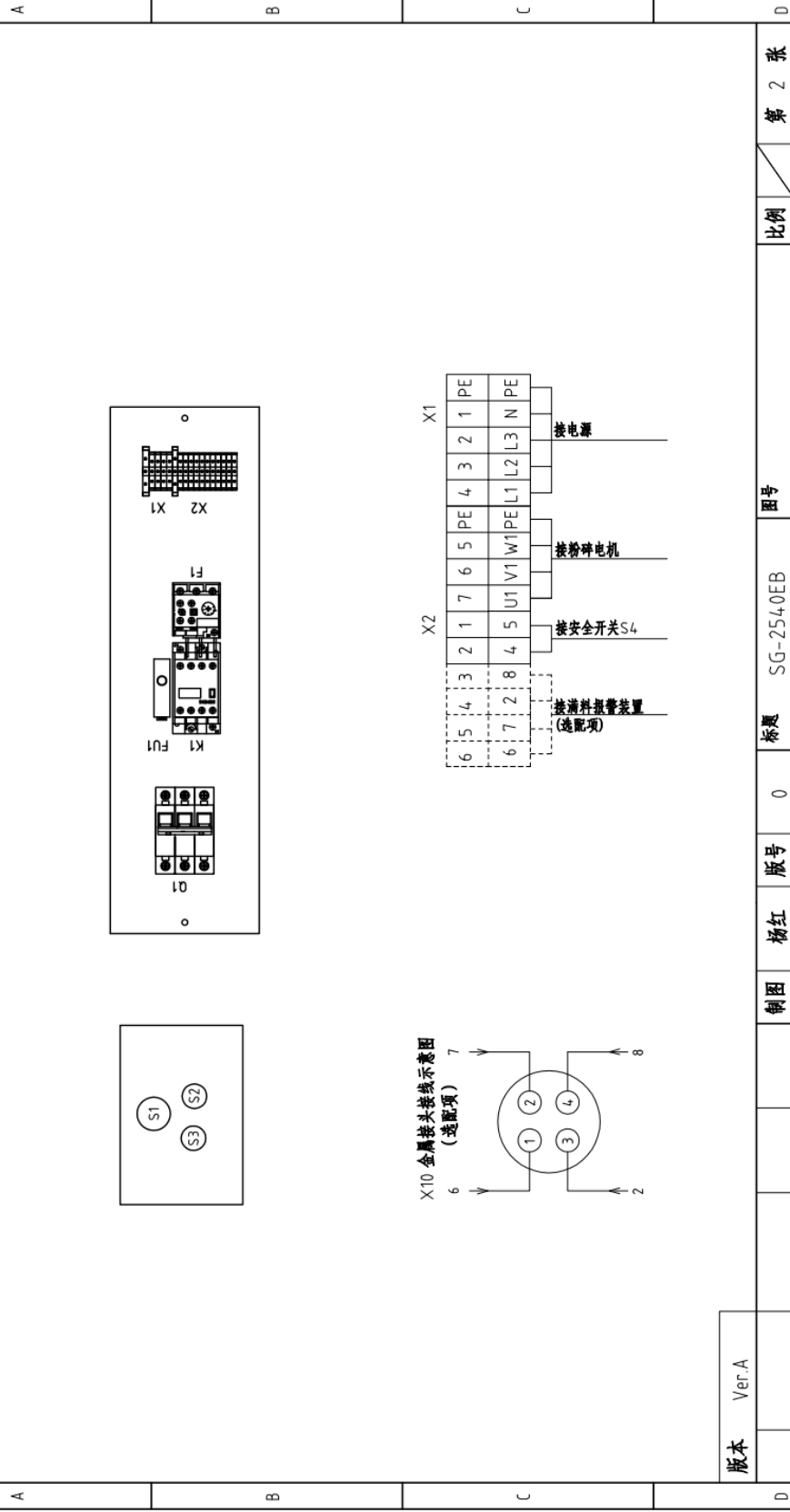
电动机 接继电器

电动机 接继电器

电动机 接继电器

电动机 接继电器

1 2 3 4 5 6 7 8

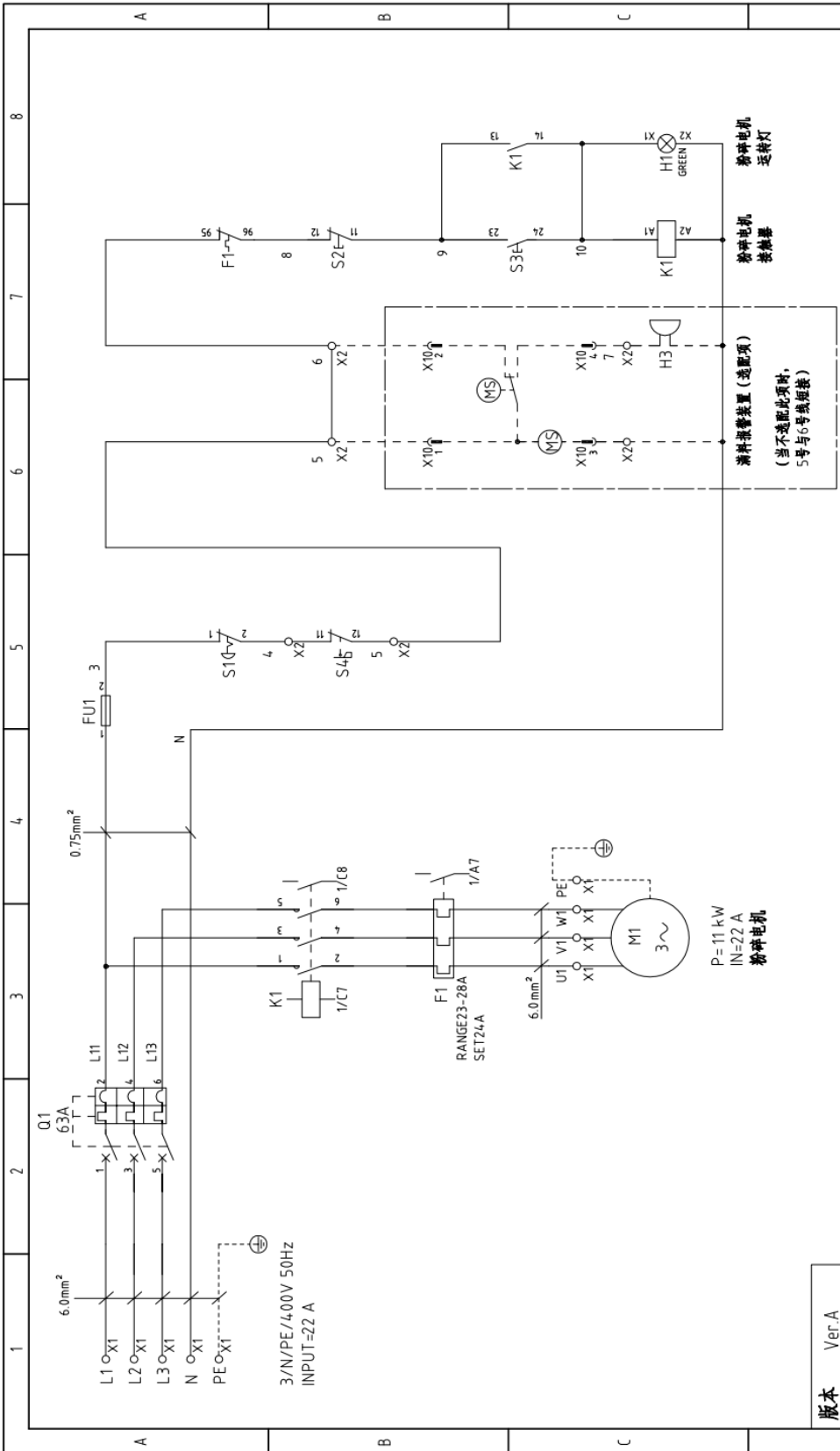


版本	Ver.A
----	-------

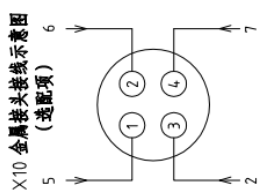
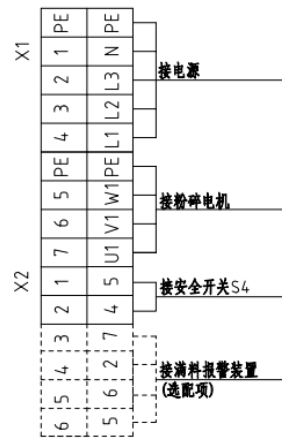
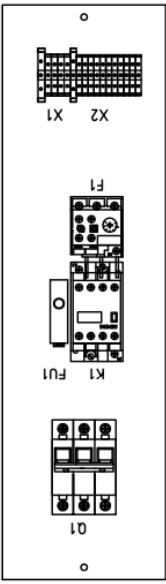
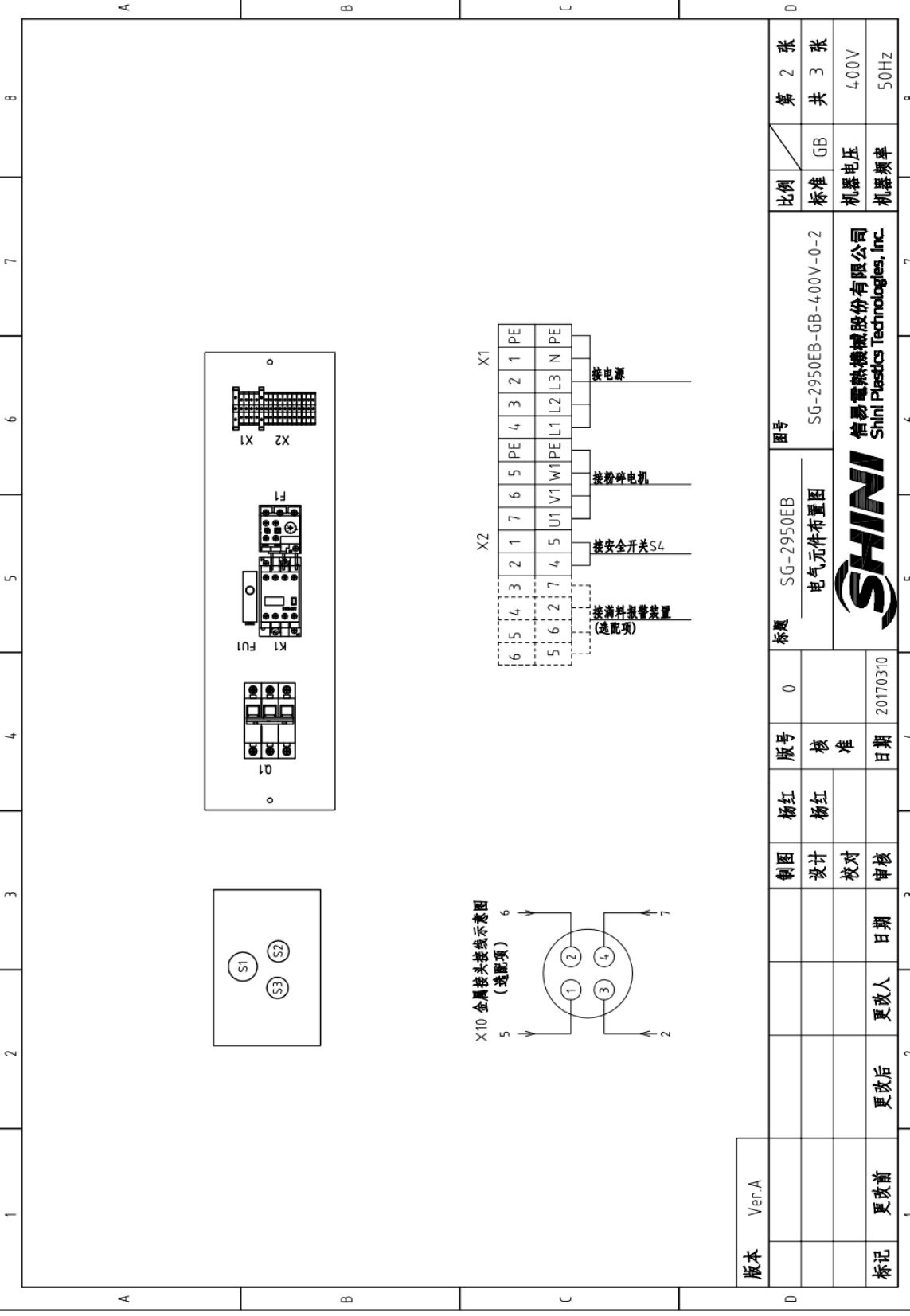
制图	杨红	版号	0	标题	SG-254.0EB	图号	SG-254.0EB-GB-4.00V-0-2	比例	第 2 张
设计	杨红	核准		电气元件布置图				标准	共 3 张
校对		日期	20170310					机器电压	4.00V
审核		更改人						机器频率	50Hz



A B C D 1 2 3 4 5 6 7 8

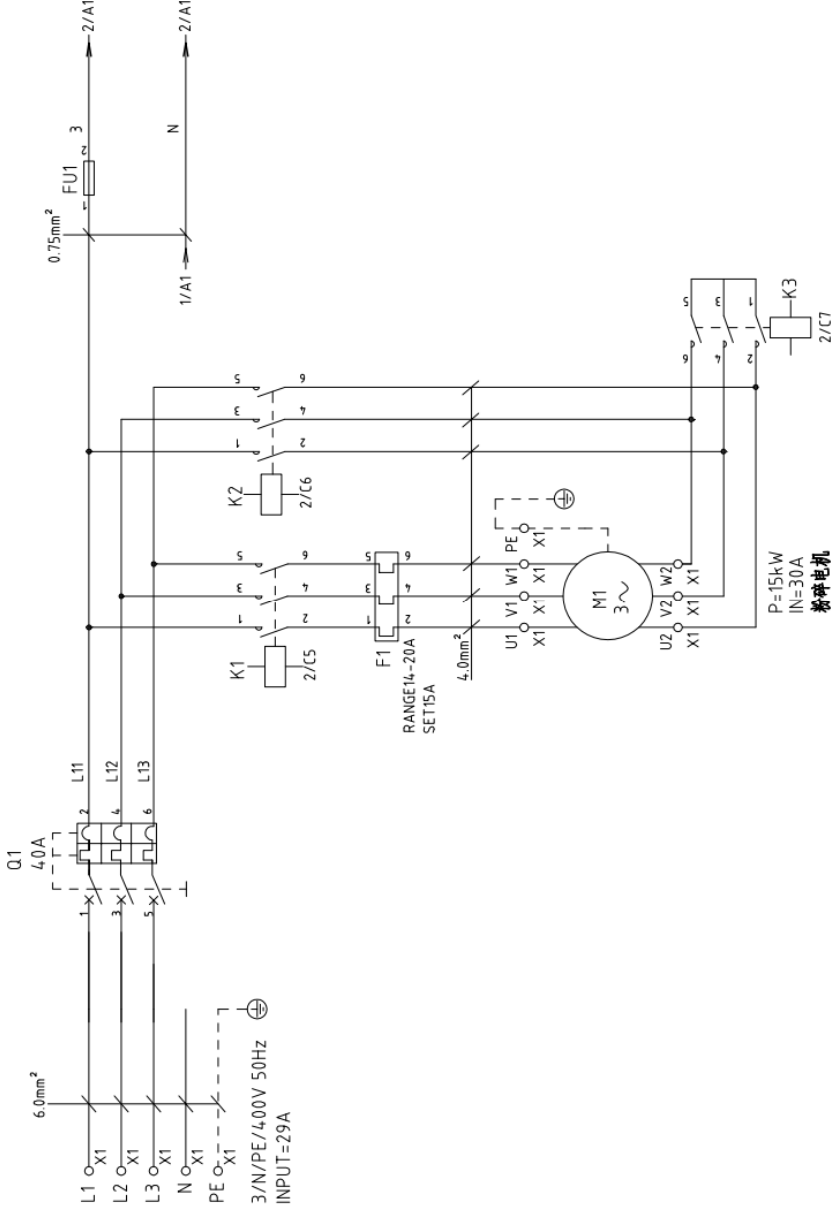


版本	Ver.A			图号	SG-2950EB			比例	第 1 张	
	设计	杨红	0		主电路及控制电路图				标准	GB
制图	杨红	核 准		标题	SG-2950EB-GB-400V-0-1			机器电压		
日期			20170310		SHINI 信易电热机械股份有限公司 Shini Plastics Technologies, Inc.			机器频率		
标记	更改前	更改后	更改人				400V			
			日期				50Hz			



版本	Ver.A	图号		SG-2950EB	比例	第 2 张
		标题		SG-2950EB-GB-4.00V-0-2	标准	共 3 张
		电气元件布置图			机器电压	400V
		制图			机器频率	50Hz
		杨红	版号	0		
		杨红	核准			
			日期	20170310		
标记	更改前	更改后	更改人	日期		





版本	Ver.A	图号		SG-3260EB		标题		SG-3260EB		比例		第 1 张	
		主电路图								GB		共 4 张	
标记	更改前	杨红	杨红	日期	20170227	设计	校对	更改人	更改日期	机器电压		3/N/400V	
	更改后									机器频率		50Hz	



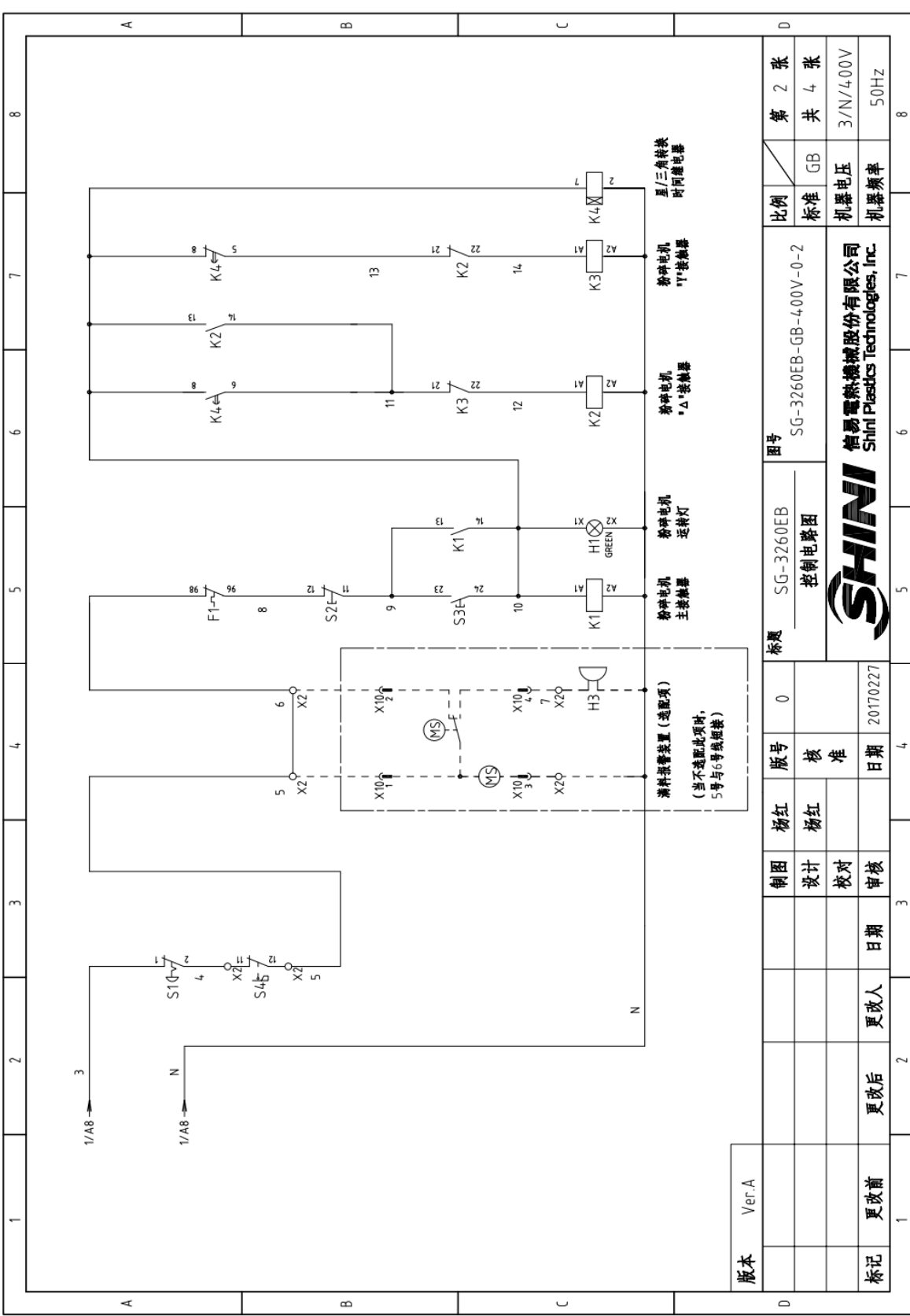
信易电热机械股份有限公司
Shini Plastics Technologies, Inc.

1 2 3 4 5 6 7 8

A B C D

1 2 3 4 5 6 7 8

A B C D

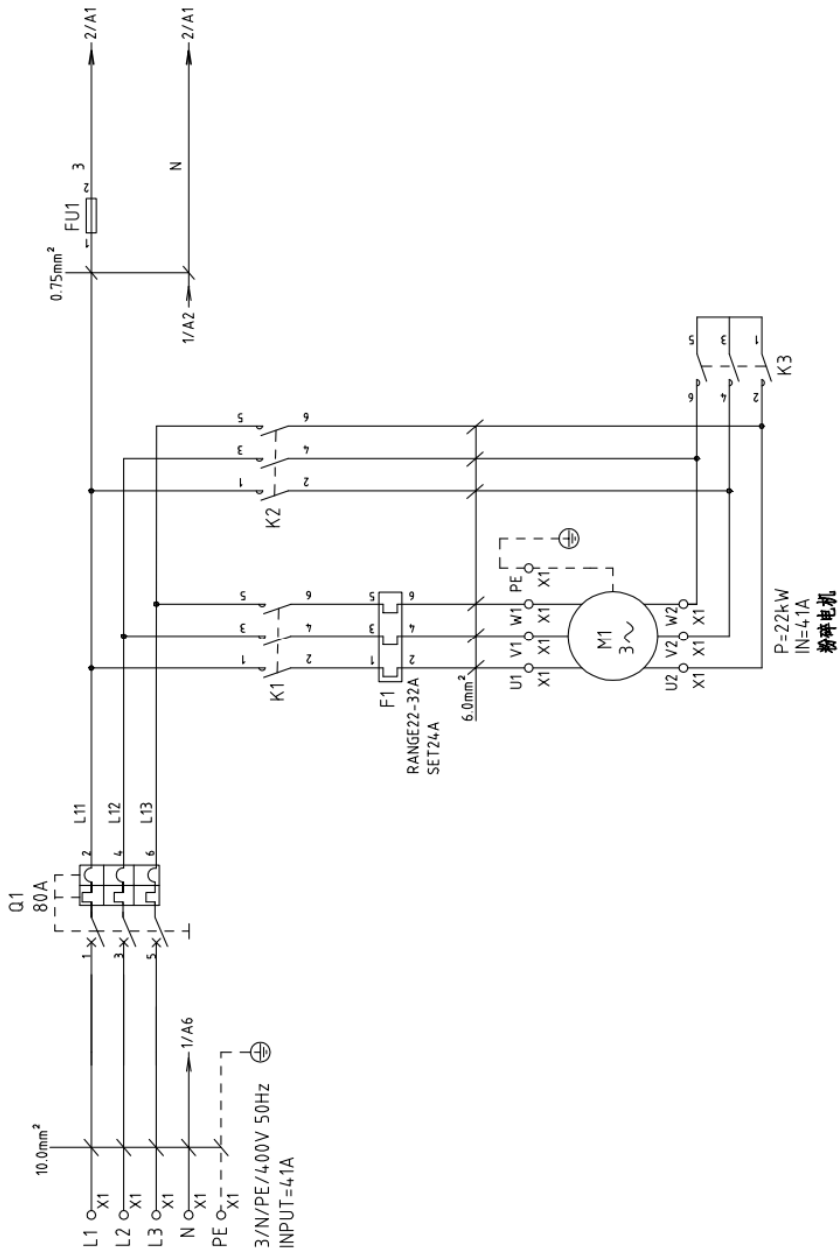


版本 Ver.A

标题	SG-3260EB	图号	SG-3260EB-GB-400V-0-2	比例	第 2 张
控制电路				标准	共 4 张
版号	0	核准		机器电压	3/N/400V
杨红		杨红		机器频率	50Hz
设计		校对			
日期		日期			
更改后		更改人			
更改前		日期			
标记		日期			



信易电热机械股份有限公司
Shini Plastics Technologies, Inc.



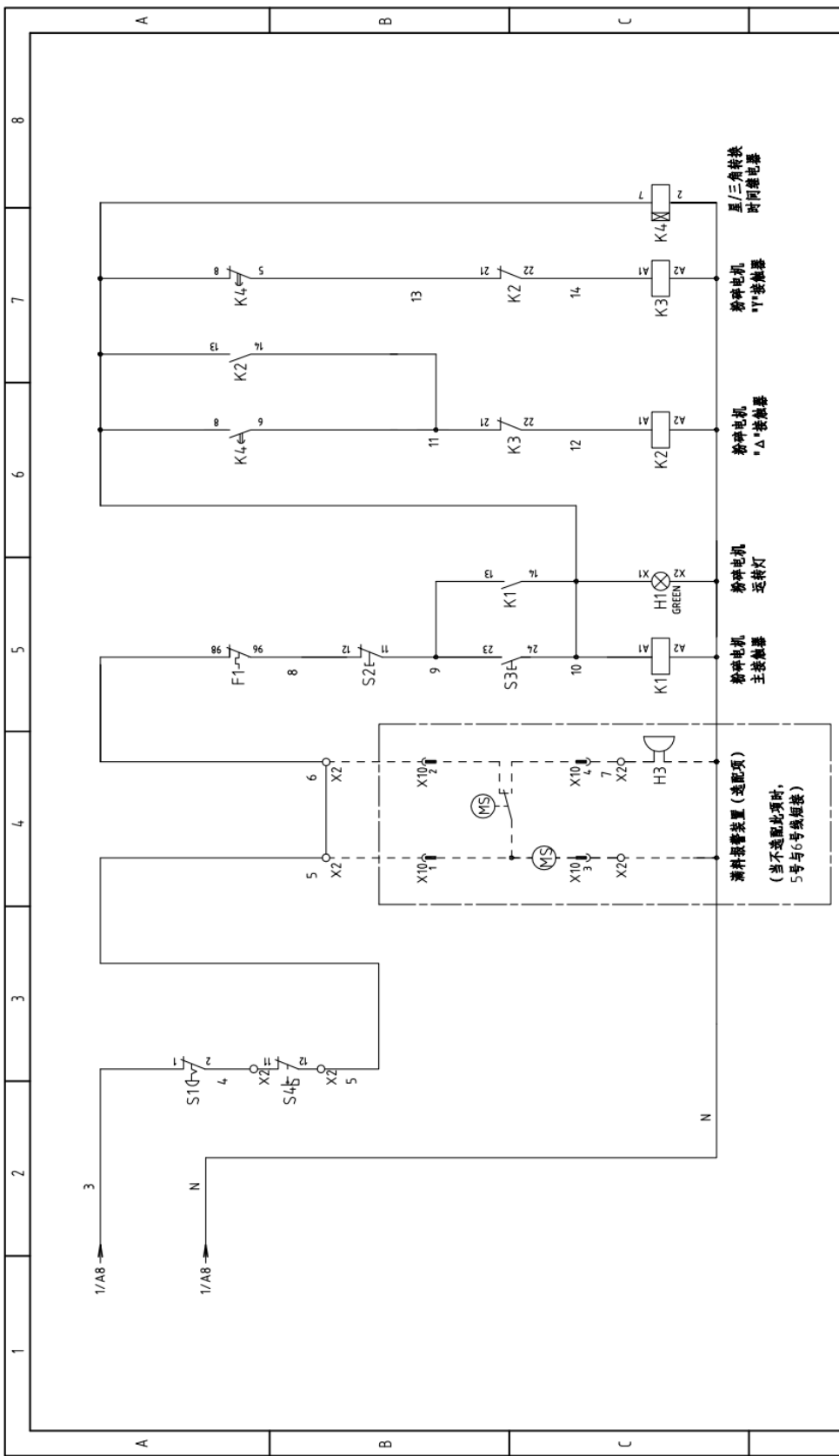
比例		第 1 张	共 4 张
标准		GB	
机器电压		400V	
机器频率		50Hz	
图号		SG-4880EB	
标题		主电路图	
版号		0	
设计		核 准	
校对		日期	
审核		日期	
更改前		更改后	更改人
更改前		更改后	日期
标记		20170722	



1 2 3 4 5 6 7 8

A B C D

1 2 3 4 5 6 7 8



制图	设计	校对	审核	日期	更改人	更改后	更改前	标记
版号	核准	日期	20170722					
0								
标题	SG-4880EB	图号	SG-4880EB-GB-400V-0-2	比例	GB	第 2 张	共 4 张	
控制电路图			标准	GB	机器电压	400V		
SHINI 信易电热机械股份有限公司 Shini Plastics Technologies, Inc.			机器频率	50Hz				

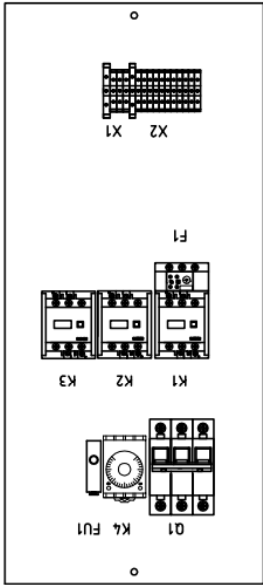
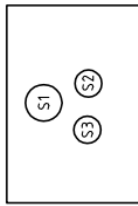
1 2 3 4 5 6 7 8

A A

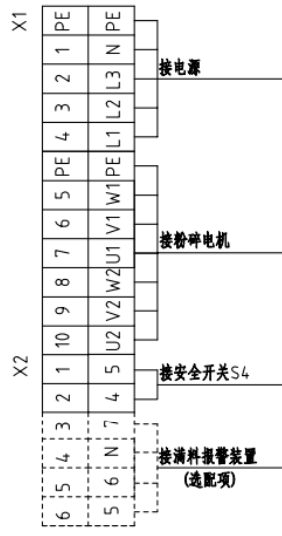
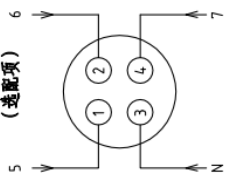
B B

C C

D D



X10 金属接头接线示意图
(选配项)



制图	版号	标题	图号	比例	第 3 张
设计	核 准	SG-4880EB	SG-4880EB-GB-400V-0-3	标准 GB	共 4 张
校对	日期	电气元件布置图		机器电压	400V
审核	日期			机器频率	50Hz
更改前	更改后	更改人	日期		
标记					

信易电热机械股份有限公司
Shini Plastics Technologies, Inc.



20170722

8

7

6

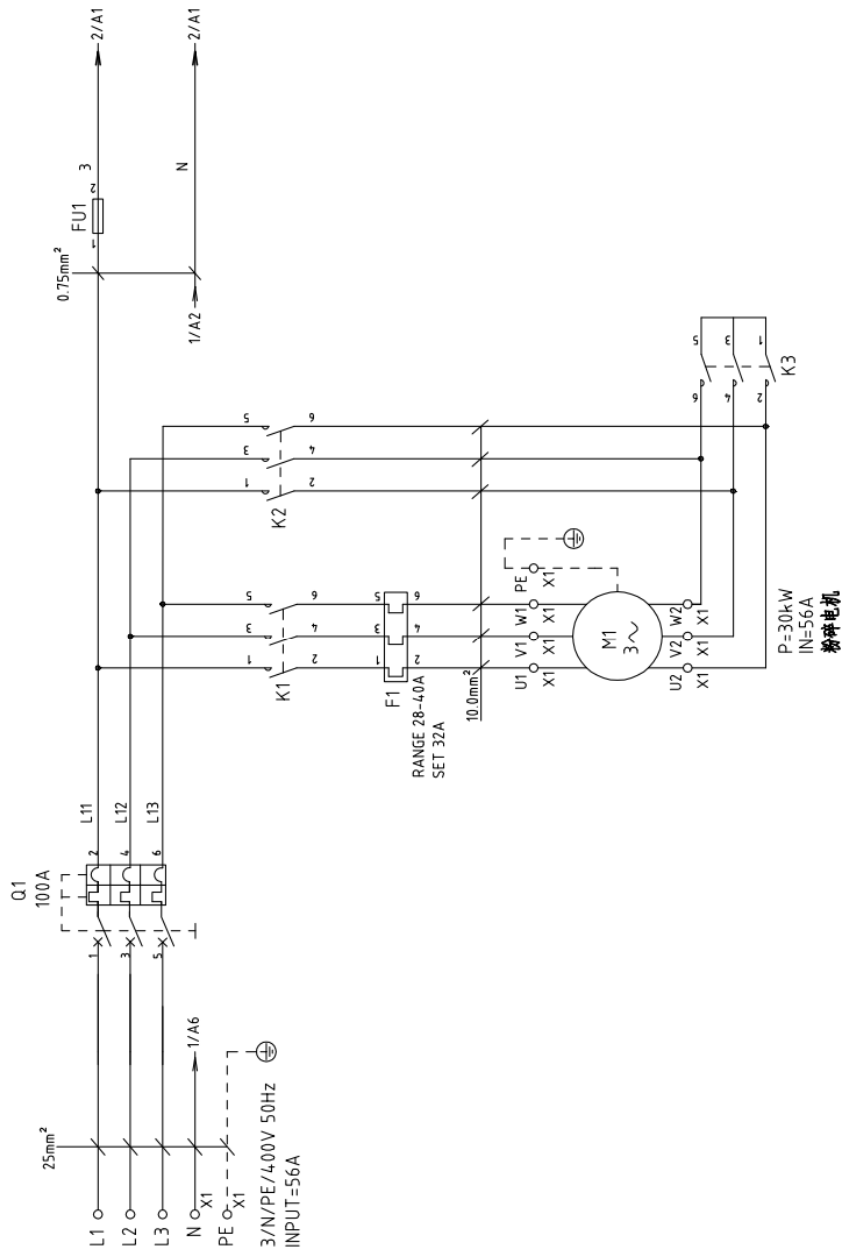
5

4

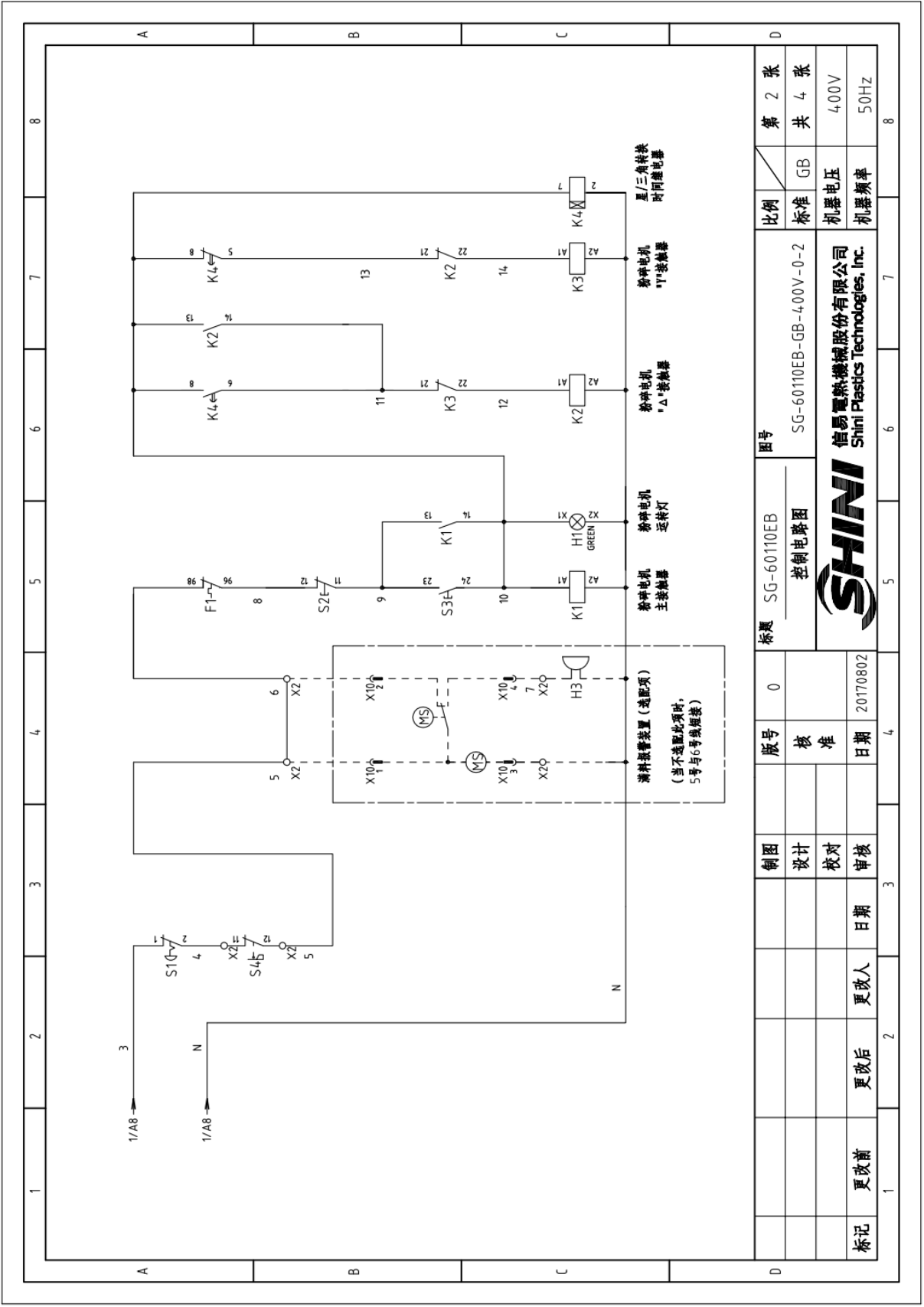
3

2

1



图号		标题		版号		制图		比例		第 1 张	
SG-60110EB		主电路图		0		设计		GB		共 4 张	
SG-60110EB-GB-400V-0-1						校对		机器电压		400V	
SHINI 信易电热机械股份有限公司 Shini Plastics Technologies, Inc.		日期		更改后		审核		机器频率		50Hz	
20170802		日期		更改前		日期					
5		6		7		8					

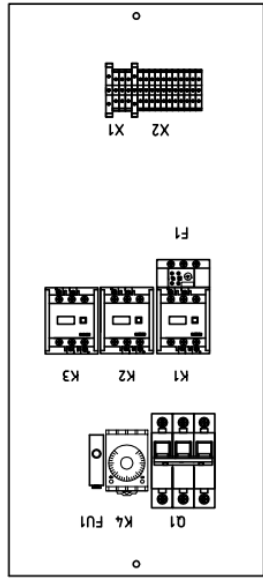
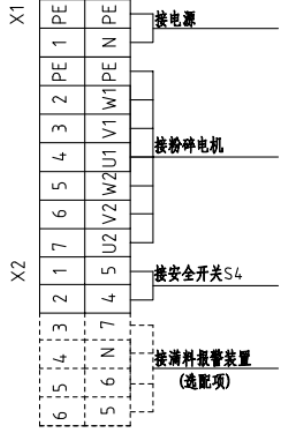
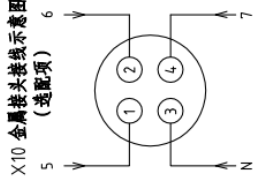
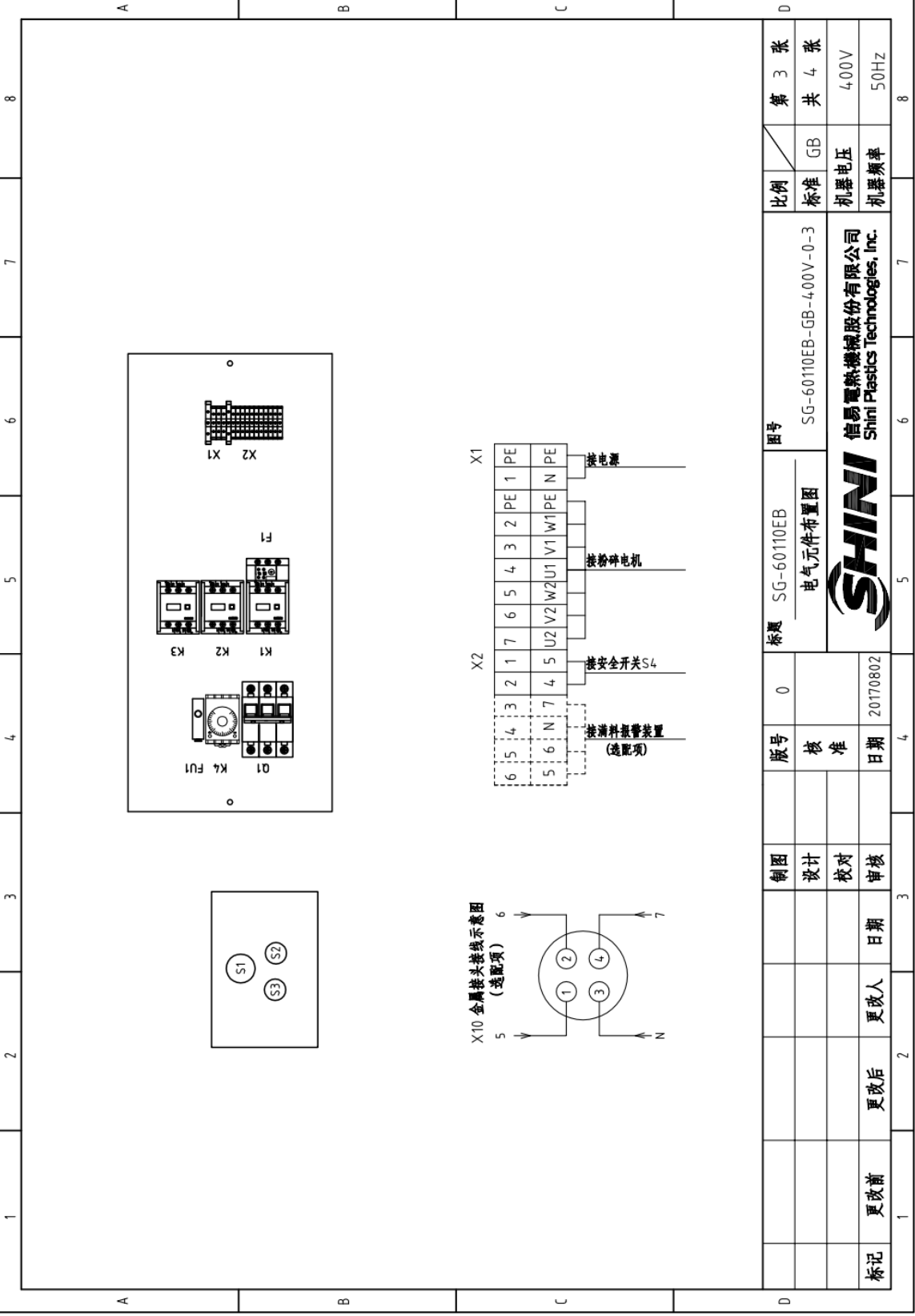


比例	第 2 张	共 4 张
标准	GB	
机器电压	400V	
机器频率	50Hz	
图号	SG-60110EB	控制电路图
标题	SG-60110EB-GB-400V-0-2	
版号	0	
设计		
校对		
审核		
更改前	更改后	更改人
日期		
标记		

SHINI
 信易电热机械股份有限公司
 Shini Plastics Technologies, Inc.

热碎电机 主断路器
 热碎电机 送料灯
 热碎电机 'A' 断路器
 热碎电机 'A' 断路器
 热碎电机 'A' 断路器
 星/三角转换 时间继电器
 热碎电机 'A' 断路器

送料报警装置 (选配项)
 (当不选配此项时,
 5号与6号线短接)



比例	第 3 张	图号	标准	GB	共 4 张
标准	GB	图号	SG-60110EB-GB-4.00V-0-3	机器电压	400V
机器电压	400V	标题	SG-60110EB	机器频率	50Hz
机器频率	50Hz	电气元件布置图	信易电热机械股份有限公司 Shini Plastics Technologies, Inc.		
版号	0	版号	20170802		
设计		校核		更改后	更改前
校对		日期		更改人	日期
审核		日期		更改后	更改前



电气组件明细表(400V)

SG-2130 EB					
序号	符号	名称	规格	物料编号	备注
1	Q1	断路器*	25A	YE40302503000	-
2	K1	接触器**	220VAC 50/60Hz	YE00601800000	-
3	F1	热过载继电器	11~16A	YE01611640000	-
4	FU1	熔断器**	2A	YE41001000000	-
5	X1	端子排	4.0mm ²	YE60002503200	-
6			4.0mm ² PE	YE60002503500	-
7	X2	端子排	2.5mm ²	YE60002503200	-
8			2.5mm ²	YE60002503400	选配项
9	H3	蜂鸣器	220VAC	YE84222000000	选配项
10	S1	急停按钮开关	1NC	YE11411000000	-
11	S2	停止按钮开关	1NC	YE11113100000	-
12	S3,H1	启动按钮开关	1NO	YE11100100000	-
13	S4	安全开关	AZ-15	YE16147600100	-
14	MS	料位开关	220VAC	YE15000200100	选配项
15	X10	金属接头	4P	YE68025400000	选配项
16			4P	YE68025400100	选配项
17	M1	粉碎电机	400V 50Hz	-	-
18		电缆线 4.0x5Cx4M	BA	BE51040500250	-

*表示可能损坏的项目；**表示较可能损坏的项目，建议备份。

请在下单采购零配件之前，先确认说明书版本号，以确保零配件物料号与实物一致。

SG-2540 EB					
序号	符号	名称	规格	物料编号	备注
1	Q1	断路器*	40A	YE40304003000	-
2	K1	接触器**	220VAC 50/60Hz	YE00602622000	-
3	F1	热过载继电器	14~20A	YE01260140000	-
4	FU1	熔断器**	2A	YE41001000000	-
5	X1	端子排	4.0mm ²	YE61040000000	-
6			4.0mm ² PE	YE61043500000	-
7	X2	端子排	2.5mm ²	YE61250040000	-
8			2.5mm ²	YE61250040000	选配项
9	H3	蜂鸣器	220VAC	YE84222000000	选配项
10	S1	急停按钮开关	1NC	YE11411000000	-
11	S2	停止按钮开关	1NC	YE11113100000	-
12	S3,H1	启动按钮开关	1NO	YE11100100000	-

13	S4	安全开关	AZ-15	YE16147600100	-
14	MS	料位开关	220VAC	YE15000200100	选配项
15	X10	金属接头	4P	YE68025400000	选配项
16	-	-	4P	YE68025400100	选配项
17	M1	粉碎电机	400V 50Hz	-	-
18		电缆线 4.0x5Cx4M	BA	BE51040500250	-

*表示可能损坏的项目；**表示较可能损坏的项目，建议备份。

请在下单采购零配件之前，先确认说明书版本号，以确保零配件物料号与实物一致。

SG-2950 EB					
序号	符号	名称	规格	物料编号	备注
1	Q1	断路器*	63A	YE40306303000	-
2	K1	接触器**	220VAC 50/60Hz	YE00602722000	-
3	F1	热过载继电器	23~28A	YE01612620000	-
4	FU1	熔断器**	2A	YE41001000000	-
5	X1	端子排	6.0mm ²	YE60000603200	-
6			6.0mm ² PE	YE60000603500	-
7	X2	端子排	2.5mm ²	YE60002503200	-
8			2.5mm ² PE	YE60002503200	选配项
9	H3	蜂鸣器	220VAC	YE84222000000	选配项
10	S1	急停按钮开关	1NC	YE11411000000	-
11	S2	停止按钮开关	1NC	YE11113100000	-
12	S3,H1	启动按钮开关	1NO	YE11100100000	-
13	S4	安全开关	AZ-15	YE16147600100	-
14	MS	料位开关	220VAC	YE15000200100	选配项
15	X10	金属接头	4P	YE68025400000	选配项
16			4P	YE68025400100	选配项
17	M1	粉碎电机	400V 50Hz	-	-
18		电缆线 6.0x5Cx5M	BA	BE51060500250	-

*表示可能损坏的项目；**表示较可能损坏的项目，建议备份。

请在下单采购零配件之前，先确认说明书版本号，以确保零配件物料号与实物一致。

SG-3260EB					
序号	符号	名称	规格	物料编号	备注
1	Q1	断路器*	40A	YE40304003000	-
2	K1 K2	接触器**	220VAC 50/60Hz	YE00602822000	-
3	K3	接触器**	220VAC 50/60Hz	YE00602722000	-
4	F1	热过载继电器	14-20A	YE01260140000	-
5	FU1	熔断器**	2A	YE41001000000	-
6	K4	时间继电器	3S-60M 230VAC	YE86300300000	-
7	X1	端子排	2.5mm ²	YE60002503200	-
8			2.5mm ² PE	YE60002503400	-
9			4.0mm ²	YE60000403200	-

10			4.0mm ²	YE60000403500	-
11	X2	端子排	6.0mm ²	YE60000603200	-
12			6.0mm ² PE	YE60000603500	选配项
13	H3	蜂鸣器	220VAC	YE84222000000	选配项
14	S1	急停按钮开关	1NC	YE11411000000	-
15	S2	停止按钮开关	1NC	YE11113100000	-
16	S3,H1	启动按钮开关	1NO	YE11100100000	-
17	S4	安全开关	AZ-15	YE16147600100	-
18	MS	料位开关	220VAC	YE15000200100	选配项
19	X10	金属接头	4P	YE68025400000	选配项
20			4P	YE68025400100	选配项
21	M1	粉碎电机	400V 50Hz	-	-

*表示可能损坏的项目；**表示较可能损坏的项目，建议备份。

请在下单采购零配件之前，先确认说明书版本号，以确保零配件物料号与实物一致。

SG-4880EB					
序号	符号	名称	规格	物料编号	备注
1	Q1	断路器*	80A	YE40308003000	-
2	K1 K2	接触器**	220VAC 50/60Hz	YE00503600000	-
3	K3	接触器**	220VAC 50/60Hz	YE00503500000	-
4		辅助触点	1NC	YE00592110100	
5		辅助触点	1NO	YE00592110000	
6	F1	热过载继电器	22-32A	YE01223200000	-
7	FU1	熔断器**	2A	YE41001000000	-
8	K4	时间继电器	3S-60M 230VAC	YE86300300000	-
9	X1	端子排	10mm ²	YE60001003200	-
10			10mm ² PE	YE60001003500	-
11			6.0mm ²	YE60000603200	-
12			6.0mm ² PE	YE60000603500	-
13	X2	端子排	2.5mm ²	YE60002503200	-
14			2.5mm ²	YE60002503200	选配项
15	H3	蜂鸣器	220VAC	YE84222000000	选配项
16	S1	急停按钮开关	1NC	YE11411000000	-
17	S2	停止按钮开关	1NC	YE11113100000	-
18	S3,H1	启动按钮开关	1NO	YE11100100000	-
19	S4	安全开关	AZ-15	YE16147600100	-
20	MS	料位开关	220VAC	YE15000200100	选配项
21	X10	金属接头	4P	YE68025400000	选配项
22			4P	YE68025400100	选配项
23	M1	粉碎电机	400V 50Hz	-	-
24		电缆线 10.0x5Cx5M	BA	BE51105000150	

*表示可能损坏的项目；**表示较可能损坏的项目，建议备份。

请在下单采购零配件之前，先确认说明书版本号，以确保零配件物料号与实物一致。

SG-60110EB					
序号	符号	名称	规格	物料编号	备注
1	Q1	断路器*	100A	YE40310003000	-
2	K1 K2	接触器**	220VAC 50/60Hz	YE00503600000	-
3	K3	接触器**	220VAC 50/60Hz	YE00503500000	-
4		辅助触点	1NC	YE00592110100	
5		辅助触点	1NO	YE00592110000	
6	F1	热过载继电器	28-40A	YE01513600100	-
7	FU1	熔断器**	2A	YE41001000000	-
8	K4	时间继电器	3S-60M 230VAC	YE86300300000	-
9	X1	端子排	35mm ²	YE60003503200	-
10			35mm ² PE	YE60003503500	-
11			10.0mm ²	YE60001003200	-
12			10.0mm ² PE	YE60001003500	-
13	X2	端子排	2.5mm ²	YE61250040000	-
14			2.5mm ²	YE61250040000	选配项
15	H3	蜂鸣器	220VAC	YE84222000000	选配项
16	S1	急停按钮开关	1NC	YE11411000000	-
17	S2	停止按钮开关	1NC	YE11113100000	-
18	S3,H1	启动按钮开关	1NO	YE11100100000	-
19	S4	安全开关	AZ-15	YE16147600100	-
20	MS	料位开关	220VAC	YE15000200100	选配项
21	X10	金属接头	4P	YE68025400000	选配项
22			4P	YE68025400100	选配项
23	M1	粉碎电机	400V 50Hz	-	-

*表示可能损坏的项目；**表示较可能损坏的项目，建议备份。

请在下单采购零配件之前，先确认说明书版本号，以确保零配件物料号与实物一致。