

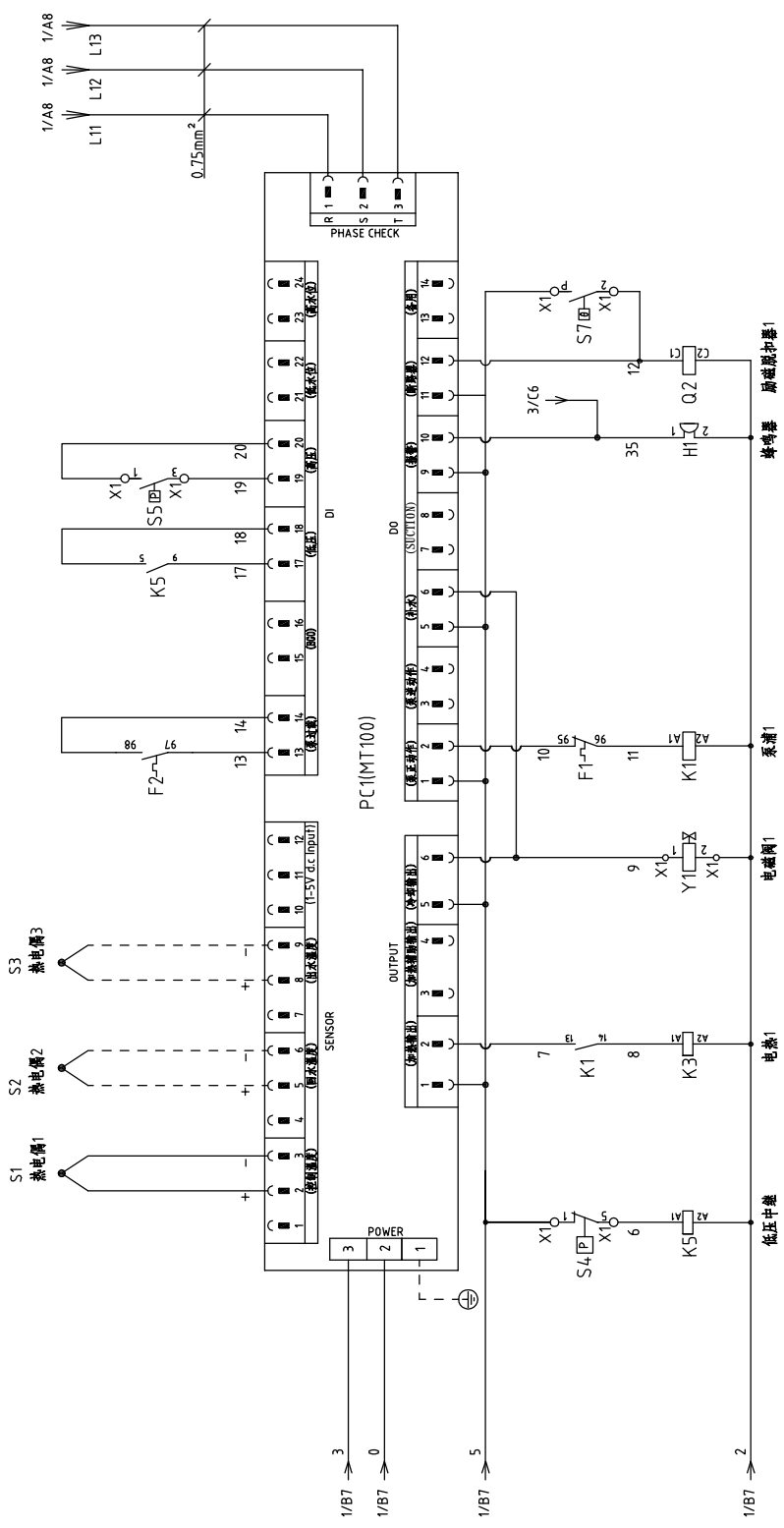
选配磁力系时 F2:SET 1.0A P=0.55KW IN=1.0A

选配磁力系时 F1:SET 1.0A P=0.55KW IN=1.0A

STM-607W-D	版本	Ver.E
STM-607MW-D	版本	Ver.C
制图	版号	G
设计	核准	
校对	日期	20170523
审核	更改人	
更改前	更改后	

标题		STM-607W-D	
图号		STM-607W-D-CE-400V-G-1	
比例		CE	
标准		机器电压	
比例		4.00V	
比例		机器频率	
比例		5.0Hz	

SHINI
信易电热机械股份有限公司
Shini Plastics Technologies, Inc.

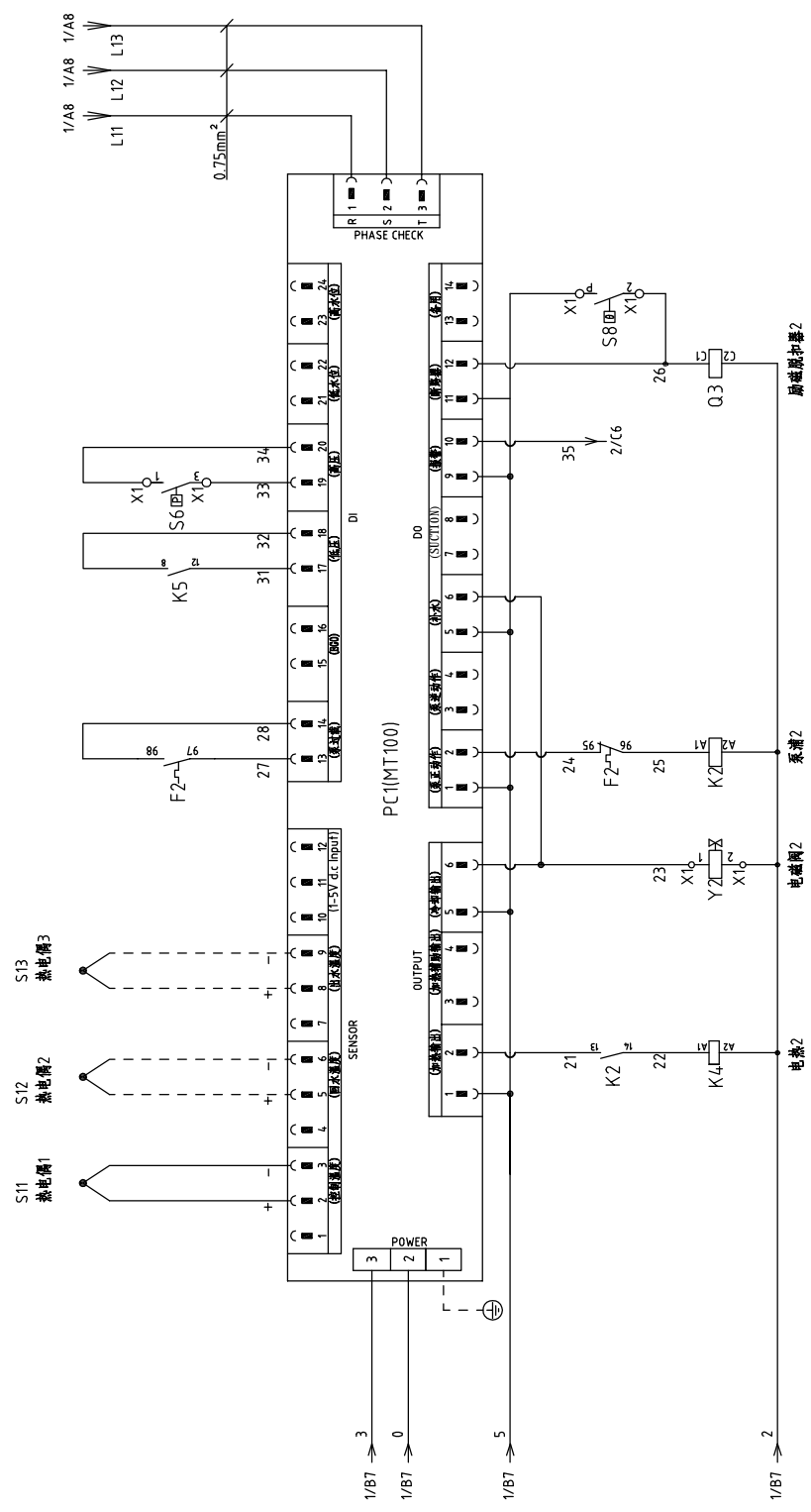


STM-607W-D	版本	Ver.E
STM-607MW-D	版本	Ver.C

制图		版号	G	标题	STM-607W-D	图号	STM-607W-D-CE-400V-G-2	比例	第 2 张
设计		核 准		控制电路图一				标准	共 7 张
校对		日期	20170523					机电电压	4.00V
审核		更改人						机电频率	50Hz
标记	更改前	更改后	日期						



信易塑料机械股份有限公司
Shini Plastics Technologies, Inc.



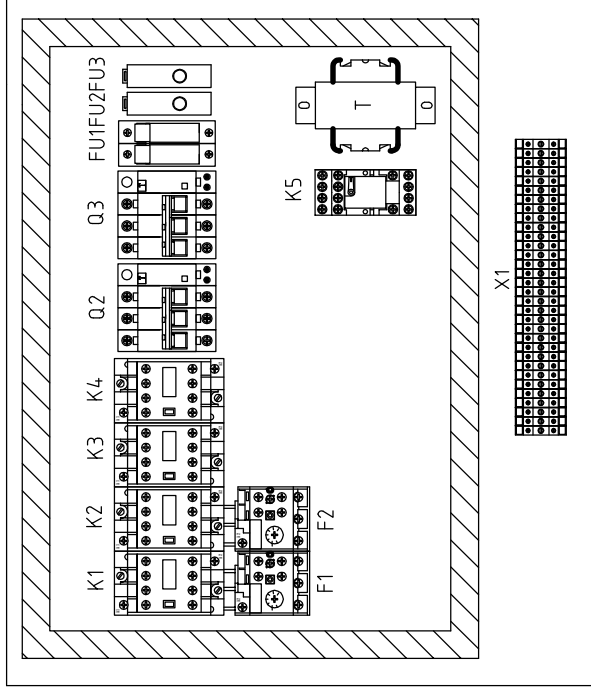
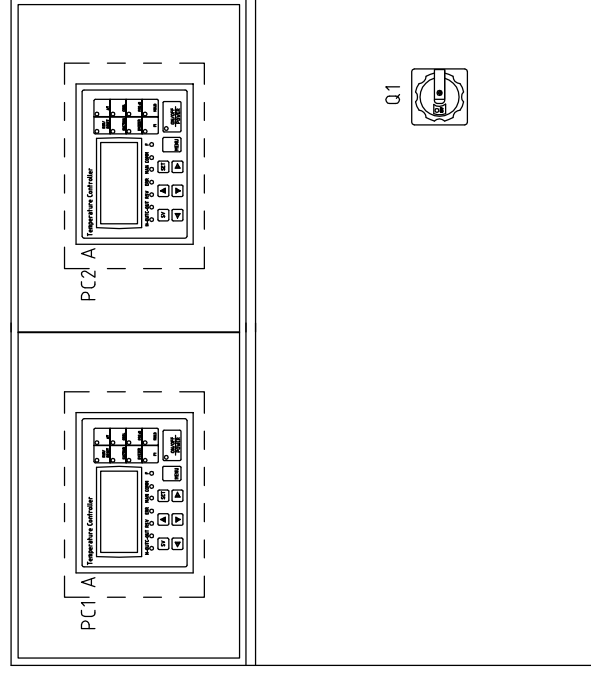
STM-607W-D 版本 Ver.E
 STM-607MW-D 版本 Ver.C

制图		版号	G	标题	STM-607W-D 控制电路图二	图号	STM-607W-D-CE-400V-G-3	比例	第 3 张 共 7 张
设计		核 准						标准	CE
校对		日期	20170523					机电电压	400V
审核		更改人						机电频率	50Hz
更改前		更改后							



信易塑料机械股份有限公司
 Shini Plastics Technologies, Inc.

1 2 3 4 5 6 7 8



A B C D

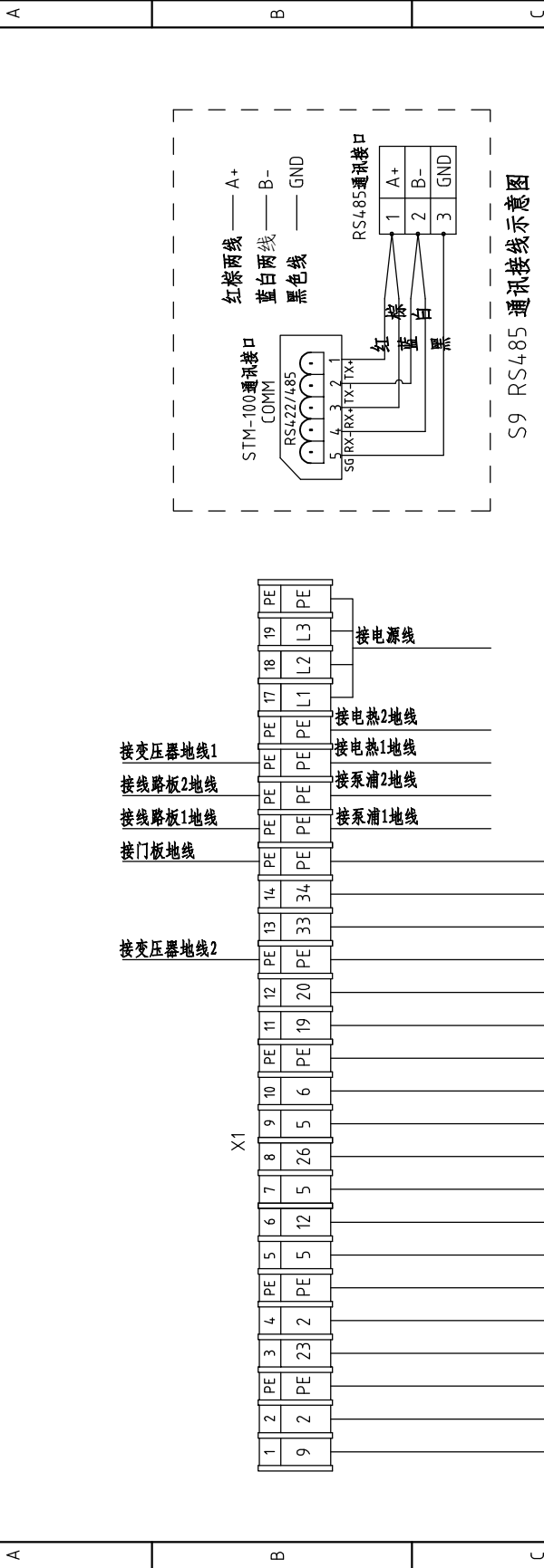
STM-607W-D 版本 Ver.E
STM-607MW-D 版本 Ver.C

制图	版号	图号	比例	第 4 张
设计	核 准	STM-607W-D 电气元件布置图	标准	共 7 张
校对	日期	STM-607W-D-CE-400V-G-4	机器电压	4.00V
审核	日期	20170523	机器频率	50Hz
更改前	更改后	更改人		
更改后	更改后	日期		

SHINI
信易电热机械股份有限公司
Shini Plastics Technologies, Inc.

1 2 3 4 5 6 7 8

1 2 3 4 5 6 7 8



S9 RS485 通讯接线示意图


STM-607W-D	版本	Ver.E	图号	STM-607W-D-CE-400V-G-5	比例	第 5 张
STM-607MW-D	版本	Ver.C	标题	STM-607W-D 端子接线图	标准	共 7 张
			制图		CE	4.00V
			设计		机器电压	5.0Hz
			校对		机器频率	
标记	更改前	更改后	日期	更改人	日期	



信易塑料机械股份有限公司
Shini Plastics Technologies, Inc.

技术要求: 泵浦和电热蒸汽直接连接接触器和蒸汽电机, 不经过端子排.

1 2 3 4 5 6 7 8

1	2		3	4	5	6	7	8
序号/NO	符号/Symbol	名称/Name	制造商/Manufacturer	型号/Type	规格/Specification	数量/Number	物料编号/Material number	备注/Remark
1	Q1	主电源开关/Main Switch	EATON	P1-32/EA/SVB	32A	1	YE10323200000	
2	Q2 Q3	断路器/Circuit Breakers	TECO	BM-63C	16A	2	YE40301603000	
3		励磁脱扣器/Excitation Release	YECO	MX	24VAC	2	YE40024000000	A
4	K1 K2	接触器/Contactors	SIEMENS	3RT6015-1AB01	24VAC	2	YE00601502500	
5	K1 K2	接触器/Contactors	SIEMENS	3RT6015-1AB01	24VAC	2	YE00601502500	(3)
6	K3 K4	接触器/Contactors	SIEMENS	3RT6018-1AB01	24VAC	2	YE00601802500	
7	K5	中间继电器/Middle Relay	HONEYWELL	GR-2C-AC24V	24VAC	1	YE03022400300	
8	F1 F2	热过载继电器/Overload Relays	SIEMENS	3RU6116-0KB0	0.9-1.25A	2	YE01160900000	
9	F1 F2	热过载继电器/Overload Relays	SIEMENS	3RU6116-0KB0	0.9-1.25A	2	YE01160900000	(3)
10	T	变压器/Transformer	BAIYUN	IN=400V OUT=24VAC/230V	120VA/350MA	1	YE70040005500	
11	FU1	熔断器座/Fuse Base	CHNT	RT18-32	32A 2P	1	YE41032200000	B
12		熔芯/Fuse Core	MRO	10×38 500V	2A	2	YE46002000100	
13	FU2 FU3	熔断器/Fuse	YINDA	FS-10	----	3	YE41001000000	
14		保险丝/Fuse	----	6×30/5A	5A	1	YE46630500100	
15	PC1 A PC2 A	线路板/Circuit Board	HANYOUNGX	STM100-21 (含通讯)	180~4.30V 50/60Hz	2	YE81184300200	
16	H1	蜂鸣器/Buzzer	----	PK-35A	24VAC/DC	1	YE840035000600	
17	S1 S11	热电阻/Thermocouple	SHINI	----	----	2	----	(1)
18	S2 S3 S12 S13	热电阻/Thermocouple	SHINI	----	----	4	----	(1)(2)
19	S7 S8	超温保护器/Overheat Protector	TONCEAO	----	----	2	----	(1)
20	S4 S5 S6	水压开关/Switch of Water Pressure	FANSHEN	----	----	3	----	(1)
21	Y1 Y2	电磁阀/Solenoid Valve	----	----	24VAC	2	----	(1)
22	X1	端子排/Terminal Board	HONEYWELL	2.5mm ²	----	14	YE60002503200	
23		接地端子排/Terminal Board	HONEYWELL	2.5mm ² PE	----	9	YE60002503400	
24		端子排/Terminal Board	HONEYWELL	6.0mm ²	----	3	YE60000603200	
STM-607W-D 版本 Ver.E								
STM-607MW-D 版本 Ver.C								
			制图	版号	G	标题	图号	比例
			设计	核		STM-607W-D	STM-607W-D-CE-400V-G-6	标准
			校对	准		元件明细表一		CE
			日期	日期	20170523	 信易塑料机械股份有限公司 Shini Plastics Technologies, Inc.		
			更改后	更改人				
			更改前	更改后		第 6 张 共 7 张		
			日期	日期		机器电压 4.00V		
			日期	日期		机器频率 5.0Hz		

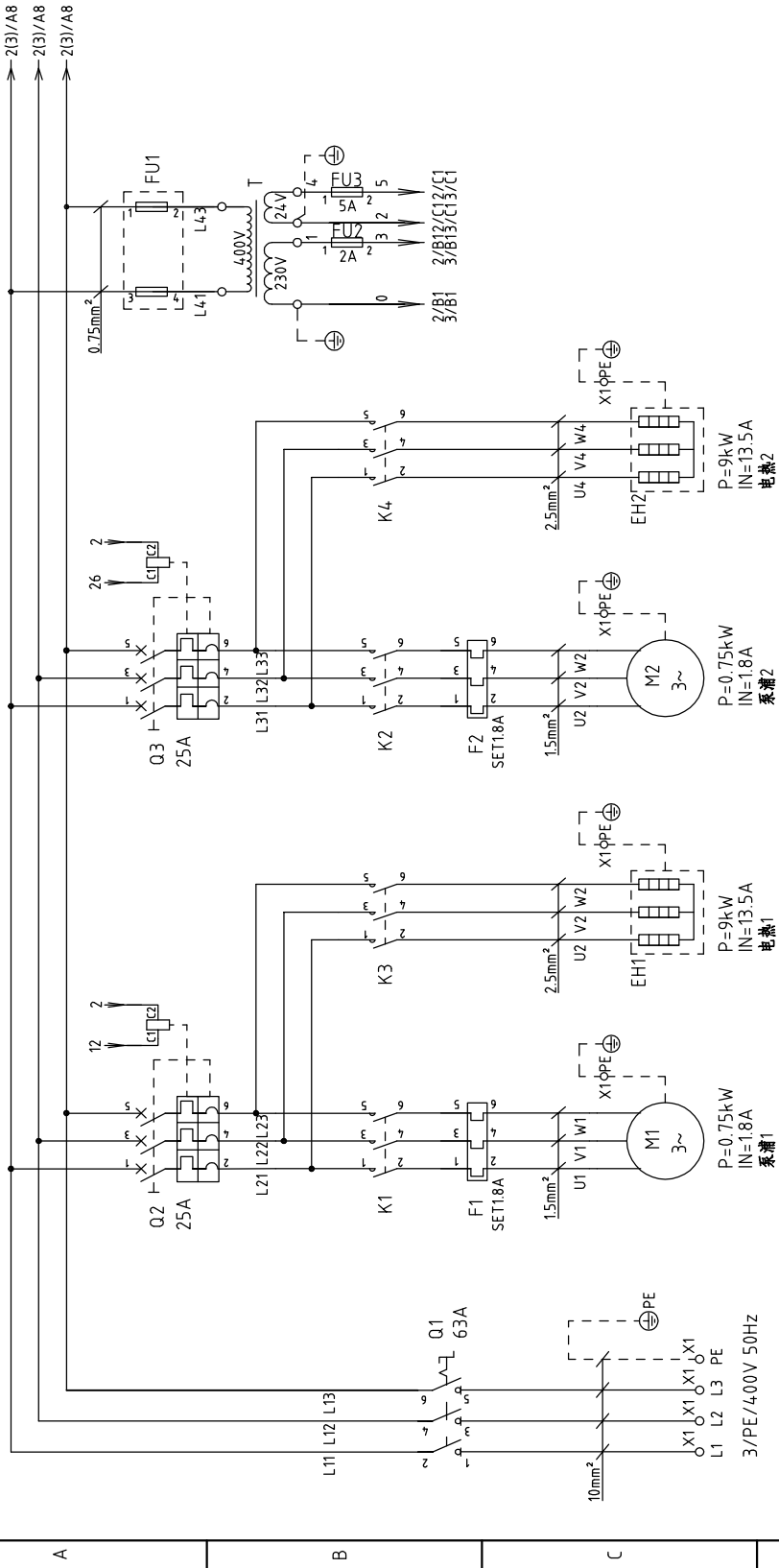
注：(1)表示非电控箱内材料；(2)表示选配出水 and 回水温度显示功能；(3)表示选配磁力泵浦。

1		2		3		4		5		6		7		8	
序号/NO	符号/Symbol	名称/Name	制造商/Manufacturer	型号/Type	规格/Specification	数量/Number	物料编号/Material number	备注/Remark							
25		接地端子排/Terminal Board	HONEYWELL	6.0mm ² PE	----	1	YE60000603500								
26	M1 M2	马达/Motor	SHINI	TP-55	400V 50Hz 0.55kW	2	----	(1)							
27	M1 M2	马达/Motor	SHINI	MP-55	400V 50Hz 0.55kW	2	----	(1)(3)							
28	EH1 EH2	电热器/Heater	SHINI	6kW	400V 50Hz	2	----	(1)							
29	S9	通信接口板RS-485 (雙Dsub-9pin接頭)			PCS	1,000	YE90048501200								
30		外觀RS485 (SAL-700G-A-19) 0版			PCS	1,000	YR40048500000								
A															
B															
C															
D															
STM-607W-D 版本 Ver.E															
STM-607MW-D 版本 Ver.C															
		制图		版号		标题		图号		比例		第 7 张			
		设计		核 准		STM-607W-D		STM-607W-D-CE-400V-G-7		CE		共 7 张			
		校对		日期		20170523		元件明细表二		机器电压		4.00V			
标记		更改前		更改后		更改人		日期		审核		机器频率		5.0Hz	
1		2		3		4		5		6		7		8	

注：(1)表示非电控箱内材料；(2)表示选配出水 and 回水温度显示功能；(3)表示选配磁力泵浦。

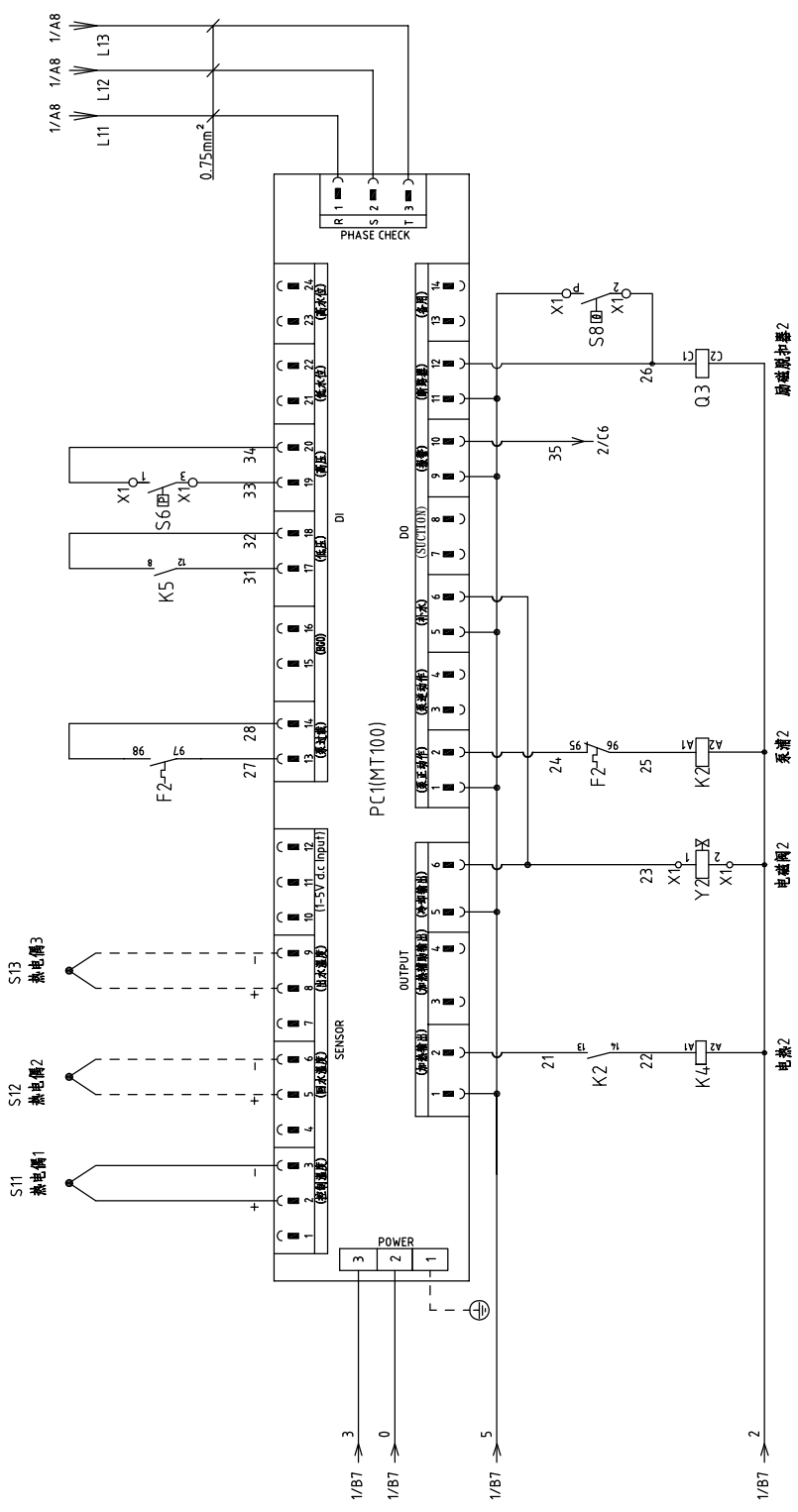


信易塑料机械股份有限公司
Shini Plastics Technologies, Inc.



STM-910W-D	版本	Ver.E	制图	版号	G	标题	STM-910W-D	图号	STM-910W-D-CE-400V-G-1	比例	第 1 张
STM-910MW-D	版本	Ver.C	设计	核准		选配磁力系时 F1:SET 1.8A P=1.0KW IN=1.8A	主电路图			标准	共 7 张
	更改前	更改后	校对	日期	20170523	选配磁力系时 F2:SET 1.8A P=1.0KW IN=1.8A				机电电压	4.00V
标记	更改前	更改后	审核	日期						机电频率	50Hz

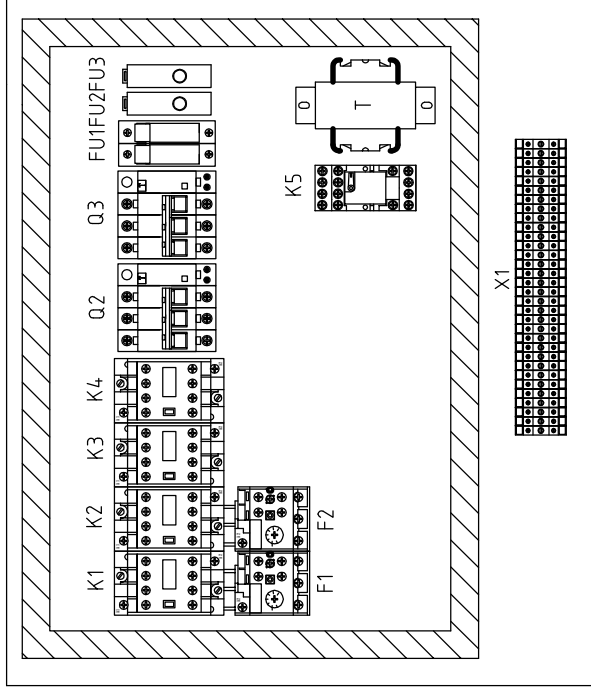
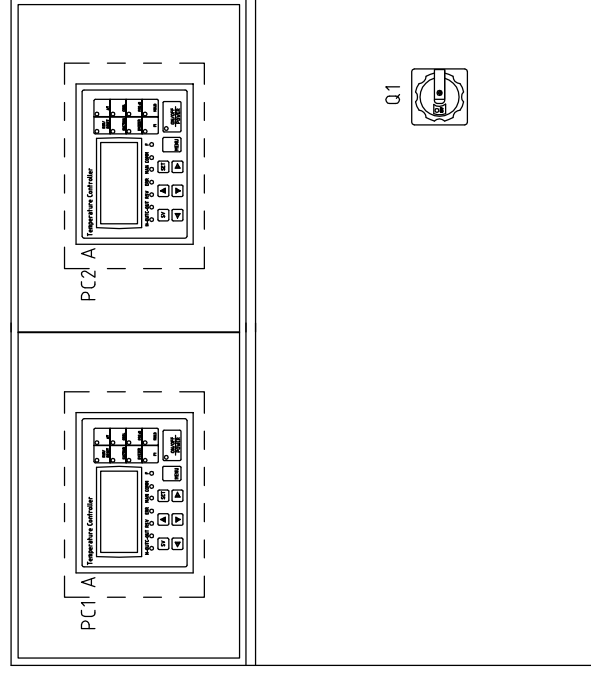




STM-910W-D	版本	Ver.E
STM-910MW-D	版本	Ver.C

制图		版号	G	标题	STM-910W-D	图号	STM-910W-D-CE-400V-G-3	比例	第 3 张
设计		核 准		控制电路图二				标准	共 7 张
校对		日期	20170523	SHINI				机电电压	400V
审核		更改人		信易塑料机械股份有限公司				机电频率	50Hz
更改前		更改后		Shini Plastics Technologies, Inc.					

1 2 3 4 5 6 7 8



A B C D

STM-910W-D 版本 Ver.E
STM-910MW-D 版本 Ver.C

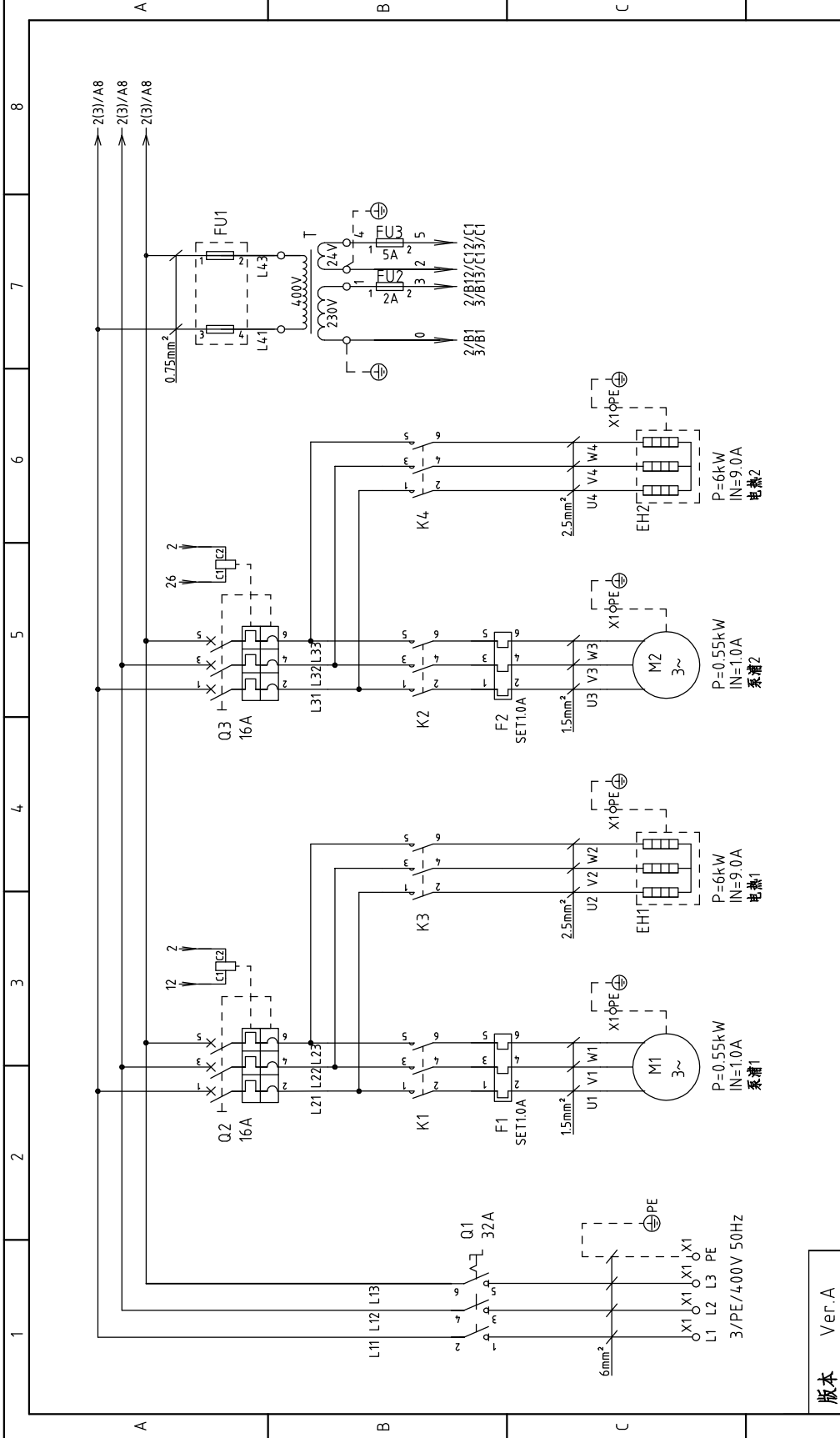
制图	版号	图号	比例	第 4 张
设计	核 准	STM-910W-D 电气元件布置图	标准	共 7 张
校对	日期	STM-910W-D-CE-400V-G-4	机器电压	400V
审核	日期	20170523	机器频率	50Hz
更改前	更改后	更改人		
更改前	更改后	日期		

SHINI 信易电热机械股份有限公司
Shini Plastics Technologies, Inc.

1 2 3 4 5 6 7 8

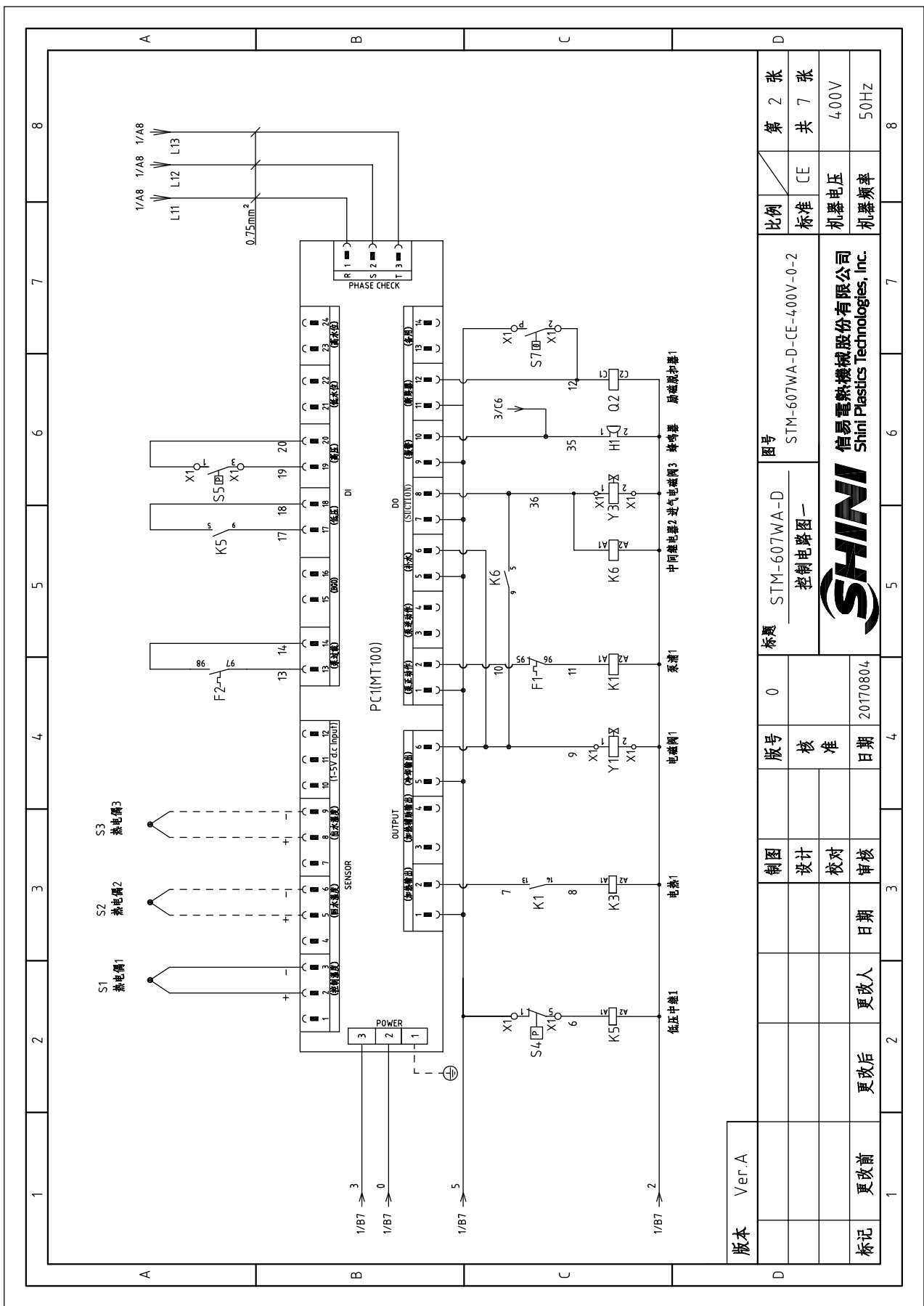
1	2		3	4	5	6	7	8
序号/NO	符号/Symbol	名称/Name	制造商/Manufacturer	型号/Type	规格/Specification	数量/Number	物料编号/Material number	备注/Remark
1	Q1	主电源开关/Main Switch	EATON	P3-63/EA/SVB	63A	1	YE10636300000	
2	Q2 Q3	断路器/Circuit Breakers	TECO	BM-63C	25A	2	YE40302503000	
3		励磁脱扣器/Excitation Release	TECO	MX	24VAC	2	YE40024000000	A
4	K1 K2	接触器/Contactors	SIEMENS	3RT6015-1AB01	24VAC	2	YE00601502500	
5	K1 K2	接触器/Contactors	SIEMENS	3RT6015-1AB01	24VAC	2	YE00601502500	(3)
6	K3 K4	接触器/Contactors	SIEMENS	3RT6025-1AC20	24VAC	2	YE00602502600	
7	K5	中间继电器/Middle Relay	HONEYWELL	GR-2C-AC24V	24VAC	1	YE03022400300	
8	F1 F2	热过载继电器/Overload Relays	SIEMENS	3RU6116-1FCB0	18-2.5A	2	YE01160180000	
9	F1 F2	热过载继电器/Overload Relays	SIEMENS	3RU6116-1CB0	18-2.5A	2	YE01160180000	(3)
10	T	变压器/Transformer	BAIYUN	IN=400V OUT=24VAC/230V	120VA/350MA	1	YE70040005500	
11	FU1	熔断器座/Fuse Base	CHNT	RT18-32	32A 2P	1	YE41032200000	B
12		熔芯/Fuse Core	MRO	10×38 500V	2A	2	YE46002000100	
13	FU2 FU3	熔断器/Fuse	YINDA	FS-10	----	2	YE41001000000	
14		保险丝/Fuse	----	6×30/5A	5A	1	YE46630500100	
15	PC1 A PC2 A	线路板/Circuit Board	HANYOUNGX	STM100-21 (含通讯)	180~4.30V 50/60Hz	2	YE81184300200	
16	H1	蜂鸣器/Buzzer	----	PK-35A	24VAC/DC	1	YE840035000600	
17	S1 S11	热电偶/Thermocouple	SHINI	----	----	2	----	(1)
18	S2 S3 S12 S13	热电偶/Thermocouple	SHINI	----	----	4	----	(1)(2)
19	S7 S8	超温保护器/Overheat Protector	TONGCEAO	----	----	2	----	(1)
20	S4 S5 S6	水压开关/Switch of Water Pressure	FANSHEN	----	----	3	----	(1)
21	Y1 Y2	电磁阀/Solenoid Valve	----	----	24VAC	2	----	(1)
22	X1	端子排/Terminal Board	HONEYWELL	2.5mm ²	----	14	YE60002503200	
23		接地端子排/Terminal Board	HONEYWELL	2.5mm ² PE	----	9	YE60002503400	
24		端子排/Terminal Board	HONEYWELL	10.0mm ²	----	3	YE60001003200	
STM-910W-D 版本 Ver.E								
STM-910MW-D 版本 Ver.C								
D			制图		标题		图号	
			版号		STM-910W-D		STM-910W-D-CE-400V-G-6	
			设计		元件明细表一		比例	
			校核				标准	
			日期		20170523		CE	
标记			更改后		更改人		机器电压	
更改前			日期		审核		机器频率	
1			2		3		4	
5			6		7		8	
SHINI			信易塑料机械股份有限公司		Shini Plastics Technologies, Inc.		4.00V	
							5.0Hz	

注：(1)表示非电控箱内材料；(2)表示选配出水 and 回水温度显示功能；(3)表示选配磁力泵浦。



版本	Ver.A		制图	版号	0	标题	STM-607WA-D		图号	STM-607WA-D-CE-400V-0-1		比例	第 1 张	
							主电路图			标准			CE	
标记	更改前	更改后	更改人	日期	审核	日期	20170804		机器电压	400V		机器频率	50Hz	



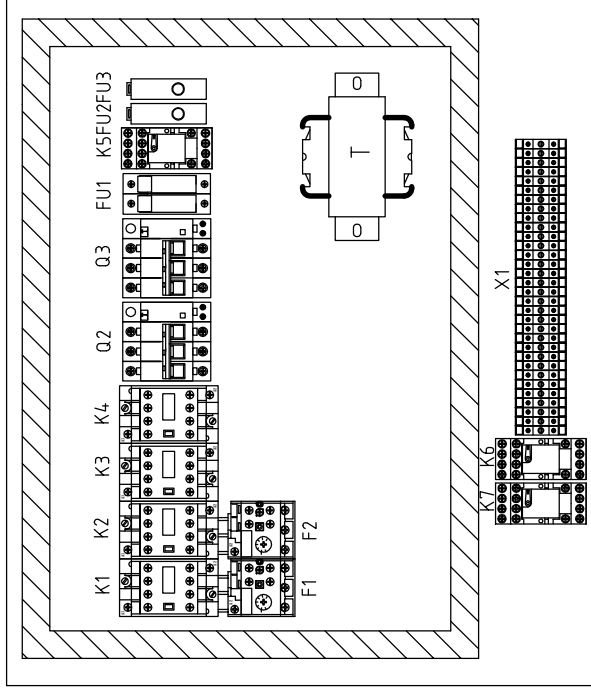
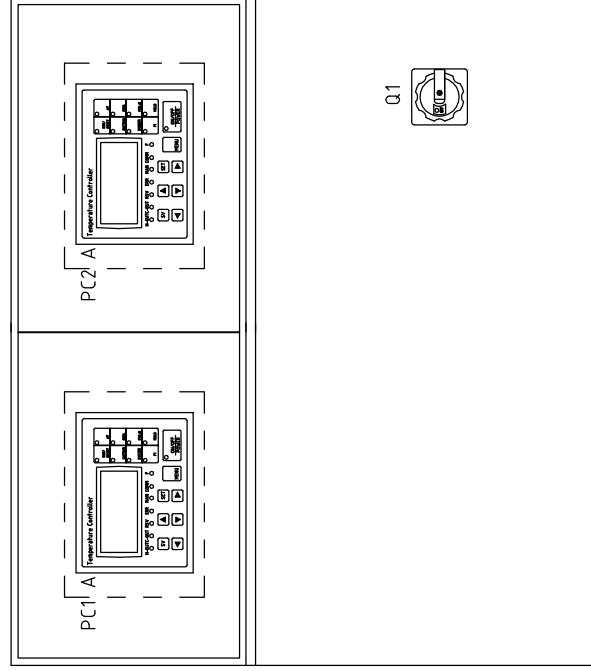


版本 Ver.A

制图		版号	0	标题	STM-607WA-D	图号	STM-607WA-D-CE-4.00V-0-2	比例	第 2 张
设计		核 准		控制电路图一				标准	共 7 张
校对		日期	20170804					机电电压	4.00V
审核		日期						机电频率	50Hz
标记	更改前	更改后	更改人	日期					



1 2 3 4 5 6 7 8




A B C D

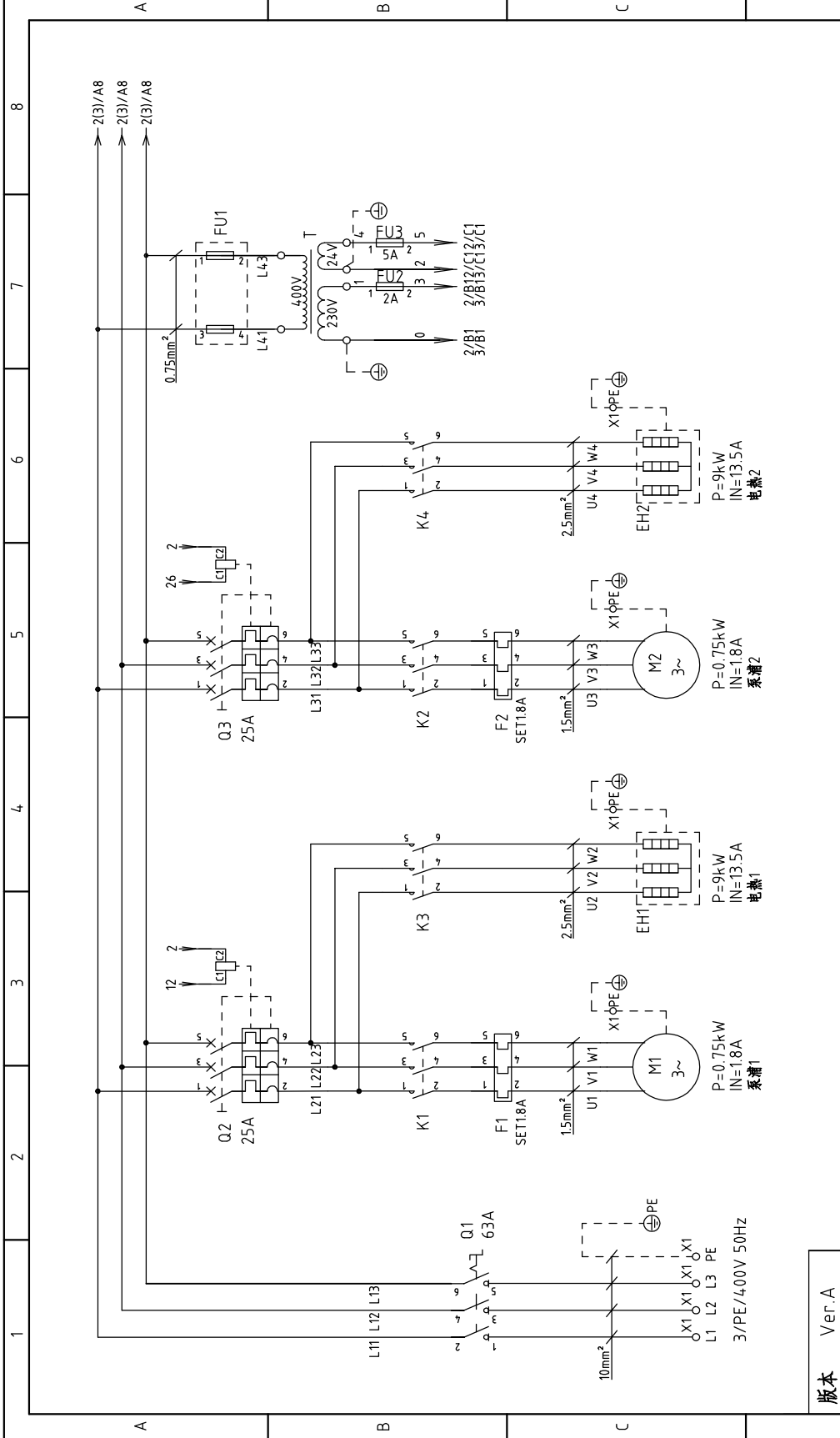
版本 Ver.A

制图	版号	标题	图号	比例	第 4 张
设计	0	STM-607WA-D	STM-607WA-D-CE-4.00V-0-4	标准	共 7 张
校对	核 准	电气元件布置图		CE	4.00V
日期	日期			机器电压	50Hz
更改前	更改后			机器频率	
更改人	日期				
20170804	4				
5	6	7	8		

SHINI
信易电热机械股份有限公司
Shini Plastics Technologies, Inc.

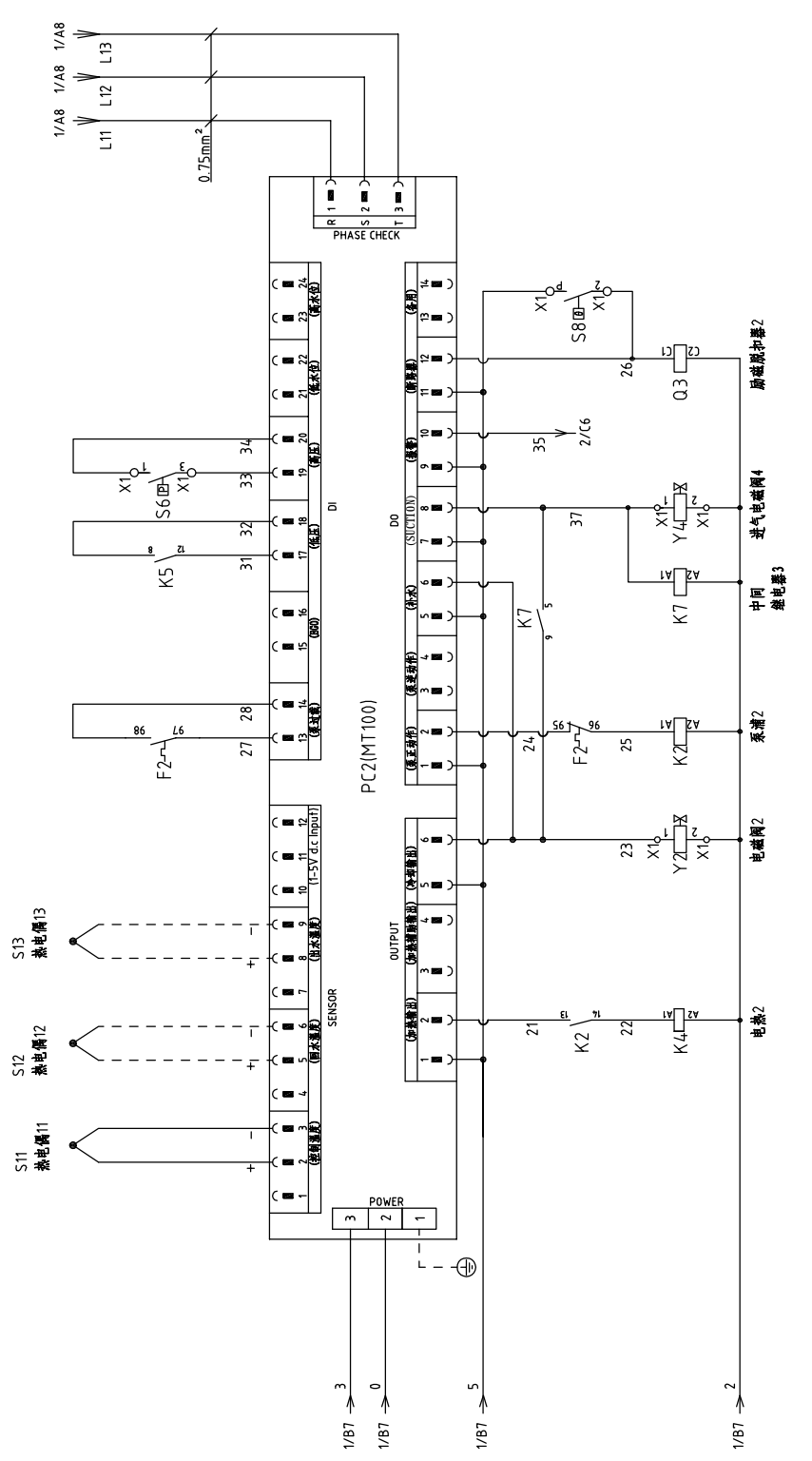
1	2		3	4	5	6	7	8
序号/NO	符号/Symbol	名称/Name	制造商/Manufacturer	型号/Type	规格/Specification	数量/Number	物料编号/Material number	备注/Remark
1	Q1	主电源开关/Main Switch	EATON	P1-32/EA/SVB	32A	1	YE10323200000	
2	Q2 Q3	断路器/Circuit Breakers	TECO	BM-63C	16A	2	YE40301603000	
3		励磁脱扣器/Excitation Release	YECO	MX	24VAC	2	YE40024000000	A
4	K1 K2	接触器/Contactors	SIEMENS	3RT6015-1AB01	24VAC	2	YE00601502500	
5	K3 K4	接触器/Contactors	SIEMENS	3RT6018-1AB01	24VAC	2	YE00601802500	
6	K5 K6 K7	中间继电器/Middle Relay	HONEYWELL	GR-2C-AC24V	24VAC	3	YE03022400300	
7	F1 F2	热过载继电器/Overload Relays	SIEMENS	3RU6116-0KB0	0.9-1.25A	2	YE01160900000	
8	T	变压器/Transformer	BAIYUN	IN=400V OUT=24VAC/230V	120VA/350MA	1	YE70040005500	
9	FU1	熔断器座/Fuse Base	CHINT	RT28-32	32A 2P	1	YE41032200000	
10		熔芯/Fuse Core	MRO	10×38 500V	2A	2	YE46002000100	
11	FU2 FU3	熔断器/Fuse	YINDA	FS-10	----	2	YE41001000000	B
12		保险丝/Fuse	----	6×30/5A	5A	1	YE46630500100	
13	PC1 A PC2 A	线路板/Circuit Board	HANYOUNGNUX	STM100-21 (含通讯)	180~4.30V 50/60Hz	2	YE81184300200	
14	H1	蜂鸣器/Buzzer	----	PK-35A	24VAC/DC	1	YE840035000600	
15	S1 S11	热电偶/Thermocouple	SHINI	----	----	2	----	(1)
16	S2 S3 S12 S13	热电偶/Thermocouple	SHINI	----	----	4	----	(1)(2)
17	S7 S8	超温保护器/Overheat Protector	TONCEAO	----	----	2	----	(1)
18	S4 S5 S6	水压开关/Hydraulic Switch	FANSHEN	----	----	3	----	(1)
19	Y1 Y2 Y3 Y4	电磁阀/Solenoid Valve	----	----	24VAC	4	----	(1)
20	X1	端子排/Terminal Board	HONEYWELL	2.5mm ²	----	18	YE60002503200	C
21		接地端子排/Terminal Board	HONEYWELL	2.5mm ² PE	----	11	YE60002503400	
22		端子排/Terminal Board	HONEYWELL	6.0mm ²	----	3	YE60000603200	
23		接地端子排/Terminal Board	HONEYWELL	6.0mm ² PE	----	1	YE60000603500	
24	M1 M2	马达/Motor	SHINI	TP-55	400V 50Hz 0.55kW	2	----	(1)
25	EH1 EH2	电热器/Heater	SHINI	6kW	400V 50Hz	2	----	(1)
版本 Ver.A								
注: (1)表示非电控箱内材料;(2)表示选配出水和水回水温度显示功能。								
制图			版号	0	标题	STM-607WA-D	图号	STM-607WA-D-CE-4.00V-0-6
设计			核	准	电气元件明细表一	比例	标准	CE
校对			日期	20170804	SHINI	机器电压	4.00V	第 6 张
更改后			更改人	日期	审核	机器频率	5.0Hz	共 7 张
更改前			日期	20170804	SHINI	信易塑料机械股份有限公司	Shini Plastics Technologies, Inc.	8

1	2		3	4	5	6	7	8
序号/NO	符号/Symbol	名称/Name	制造商/Manufacturer	型号/Type	规格/Specification	数量/Number	物料编号/Material number	备注/Remark
26	S9	通信接口板RS-485 (雙Dsub-9pin接頭)			PCS	1,000	YE90048501200	
27		外觀RS485 (SAL-700G-A-19) 0板			PCS	1,000	YR40048500000	
A								
B								
C								
D								
版本 Ver.A 注: (1)表示非电控箱内材料; (2)表示选配出水 and 回水温度显示功能.								
			制图	版号 0	标题 STM-607WA-D	图号 STM-607WA-D-CE-4.00V-0-7		比例
			设计	核准	电气元件明细表二		标准 CE	第 7 张
			校对	日期 20170804	 信易塑料机械股份有限公司 Shini Plastics Technologies, Inc.		共 7 张	
标记			更改后	更改人			日期	机器电压 4.00V
1	2		3	4	5	6	7	8



版本 Ver.A

制图	版号	标题	图号	比例	第 1 张
设计	0	STM-910WA-D	STM-910WA-D-CE-400V-0-1	标准	共 7 张
校对	核 准	主电路图		CE	400V
审核	日期	STM-910WA-D		机器电压	50Hz
更改人	日期	信易塑料机械股份有限公司 Shini Plastics Technologies, Inc.		机器频率	
更改后		SHINI			
更改前		20170807			
		4			
		5			
		6			
		7			
		8			

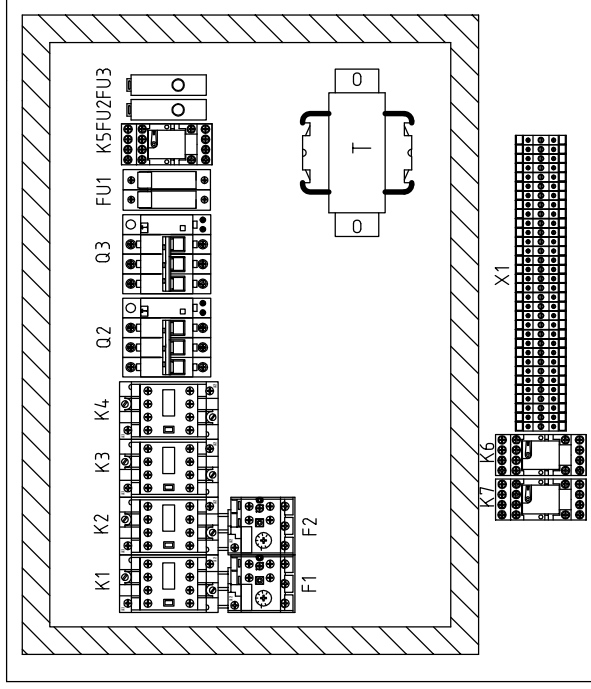
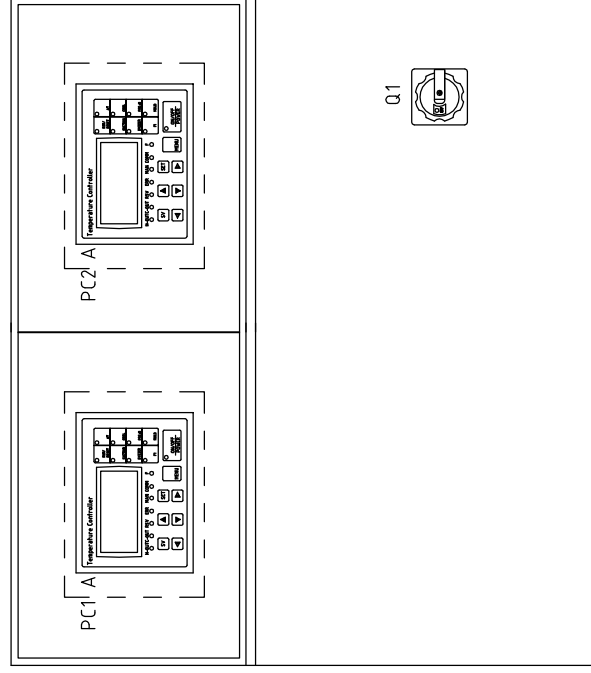


版本 Ver.A

制图		版号	0	标题	STM-910WA-D	图号	STM-910WA-D-CE-4.00V-0-3	比例	第 3 张
设计		核 准		控制电路图二				标准	共 7 张
校对		日期	20170807					机电电压	4.00V
审核		更改后						机电频率	50Hz
更改前		更改人							



1 2 3 4 5 6 7 8



A B C D

版本 Ver.A

制图	版号 0	标题 STM-910WA-D 电气元件布置图	图号 STM-910WA-D-CE-4.00V-0-4	比例	第 4 张
设计	核准			标准 CE	共 7 张
校对	日期 20170807			机器电压 4.00V	
审核				机器频率 50Hz	
更改前	更改后	更改人	日期		
1	2	3	4	5	6
SHINI 信易电热机械股份有限公司 Shini Plastics Technologies, Inc.			7	8	

1	2		3	4	5	6	7	8
序号/NO	符号/Symbol	名称/Name	制造商/Manufacturer	型号/Type	规格/Specification	数量/Number	物料编号/Material number	备注/Remark
1	Q1	主电源开关/Main Switch	EATON	P3-63/EA/SVB	63A	1	YE10636300000	
2	Q2 Q3	断路器/Circuit Breakers	TECO	BM-63C	25A	2	YE40302503000	
3		励磁脱扣器/Excitation Release	TECO	MX	24VAC	2	YE40024000000	A
4	K1 K2	接触器/Contactors	SIEMENS	3RT6015-1AB01	24VAC	2	YE00601502500	
5	K3 K4	接触器/Contactors	SIEMENS	3RT6025-1AC20	24VAC	2	YE00602502600	
6	K5 K6 K7	中间继电器/Middle Relay	HONEYWELL	GR-2C-AC24V	24VAC	3	YE03022400300	
7	F1 F2	热过载继电器/Overload Relays	SIEMENS	3RU6116-1CB0	18-2.5A	2	YE01160180000	
8	T	变压器/Transformer	BAIYUN	IN=400V OUT=24VAC/230V	120VA/350MA	1	YE70040005500	
9	FU1	熔断器座/Fuse Base	CHNT	RT28-32	32A 2P	1	YE41032200000	
10		熔芯/Fuse Core	MRO	10×38 500V	2A	2	YE46002000100	
11	FU2 FU3	熔断器/Fuse	YINDA	FS-10	----	2	YE41001000000	B
12		保险丝/Fuse	----	6×30/5A	5A	1	YE46630500100	
13	PC1 A PC2 A	线路板/Circuit Board	HANYOUNGNUX	STM100-21 (含通讯)	180~4.30V 50/60Hz	2	YE81184300200	
14	H1	蜂鸣器/Buzzer	----	PK-35A	24VAC/DC	1	YE840035000600	
15	S1 S11	热电偶/Thermocouple	SHINI	----	----	2	----	(1)
16	S2 S3 S12 S13	热电偶/Thermocouple	SHINI	----	----	4	----	(1)(2)
17	S7 S8	超温保护器/Overheat Protector	TONCEAO	----	----	2	----	(1)
18	S4 S5 S6	水压开关/Switch of water pressure	FANSHEN	----	----	3	----	(1)
19	Y1 Y2 Y3 Y4	电磁阀/Solenoid Valve	----	----	24VAC	4	----	(1)
20	X1	端子排/Terminal Board	HONEYWELL	2.5mm ²	----	18	YE60002503200	C
21		接地端子排/Terminal Board	HONEYWELL	2.5mm ² PE	----	11	YE60002503400	
22		端子排/Terminal Board	HONEYWELL	10.0mm ²	----	3	YE60001003200	
23		接地端子排/Terminal Board	HONEYWELL	10.0mm ² PE	----	1	YE60001003500	
24	M1 M2	马达/Motor	SHINI	TP-75	400V 50Hz 0.75kW	2	----	(1)
25	EH1 EH2	电热器/Heater	SHINI	9kW	400V 50Hz	2	----	(1)
版本 Ver.A								
注: (1)表示非电控箱内材料;(2)表示选配出水回水温度显示功能。								
D			版号	0	标题	STM-910WA-D	图号	STM-910WA-D-CE-400V-0-6
			制图		电气元件明细表一	比例	CE	第 6 张
			设计	核 准		标准	CE	共 7 张
			校对	日期	20170807	机器电压	400V	
标记			更改前	更改后	更改人	日期	机器频率	50Hz
1	2	3	4	5	6	7	8	



信易塑料机械股份有限公司
Shini Plastics Technologies, Inc.

