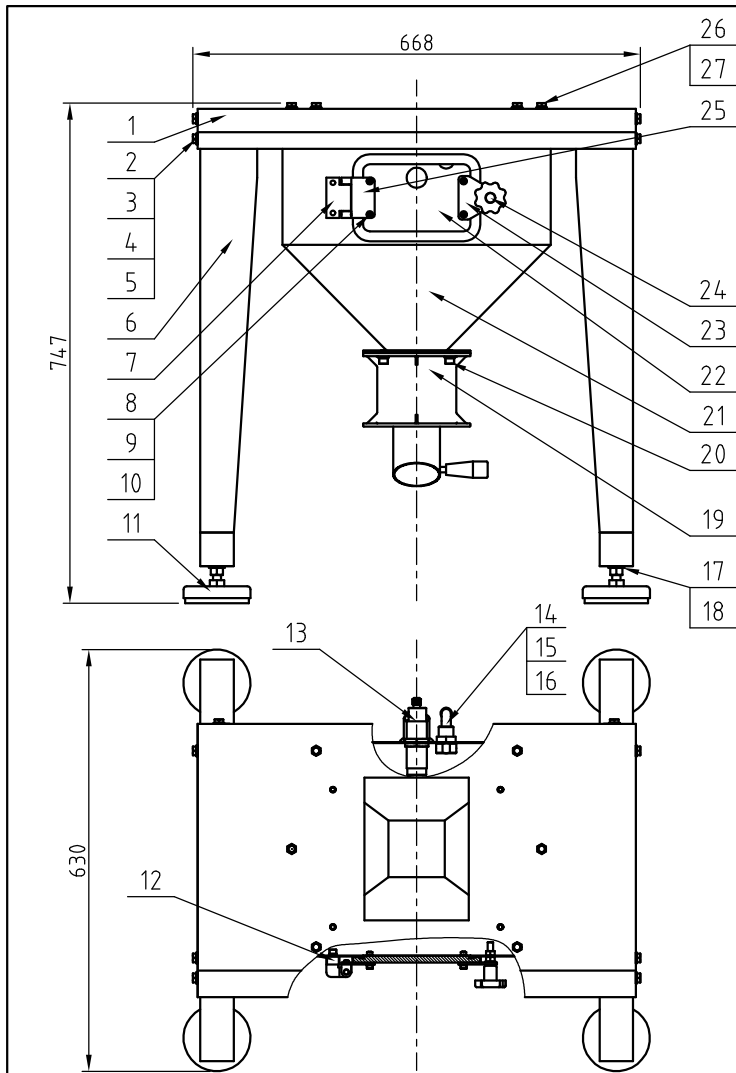


64	YW09004001200	减速机安装法兰NMRV040-FB	组件	1		18	YW80061800300	调速接头1/8-φ6	组件	1	
63	YE31205000000	气缸DSNU-20-50-P-A/FESTO	组件	4		17	YW06203100400	快接头CL203左	铝合金	6	
62	-	下料网焊接图	SUS201	4		16	YM50405000400	减速机1BSA040 50-15630B14HVPIC-0.25kW	组件	1	
61	YE30221220500	分割定位柱(有卡锁)	组件	4		15	-	电磁网箱体	SPCC15	1	
60	-	搅拌室挡料板	SUS201	1		14	-	电磁网箱底板	SPCC15	1	
59	-	搅拌室前盖板	SUS201	1		13	-	电磁网箱门	SPCC15	1	
58	-	搅拌室焊接图	SUS201	1		12	BH10040400340	料斗左右压条	SPH20.0	2	
57	-	下料斗	SUS201	1		11	BH10040400540	料斗中网横压条	SPH20.0	2	
56	-	压条底板	SUS201	1		10	BH10040401040	料斗固定板焊接图	SPH20.0	4	
55	-	电控箱门焊接图	SPCC15	1		9	BR903804000440	料斗中网纵压条	SPH20.0	1	
54	-	电控箱底板	SPCC15	1		8	YR20162600100	O型密封圈106×2.65	氟橡胶	4	
53	-	电控箱体	SPCC15	1		7	BR903804000010	视镜窗	透明PC	4	
52	-	电控箱安装板	SPCC15	1		6	BW09202000000	四方板SHD-100-A-06	SPCC1.0	4	
51	BH11200400710	搅拌轴承座	SUS201	1		5	YR40083500000	五星把手M8×35	组件	5	
50	BL32240500020	搅拌轴承盖	SUS201	1		4	-	气缸安装板焊接图	SUS201	4	
49	BR90040404110	透视镜片	亚克力	3		3	-	料斗焊接图	SUS201	4	
48	-	门框焊接图	SPCC1.5	1		2	-	料斗盖支撑条	SPCC3.0	4	
47	YW00816100000	门锁(MS816-1黑附钥匙)	组件	3		1	-	吊环支架盖板	SPCC15	4	
序号	代号	名称	材质	数量	备注	序号	代号	名称	材质	数量	备注

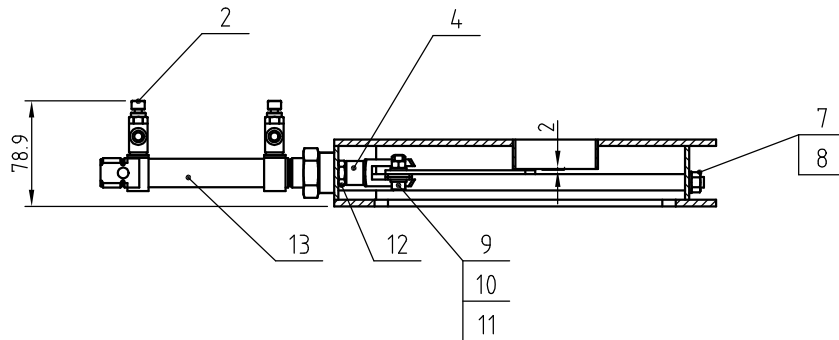
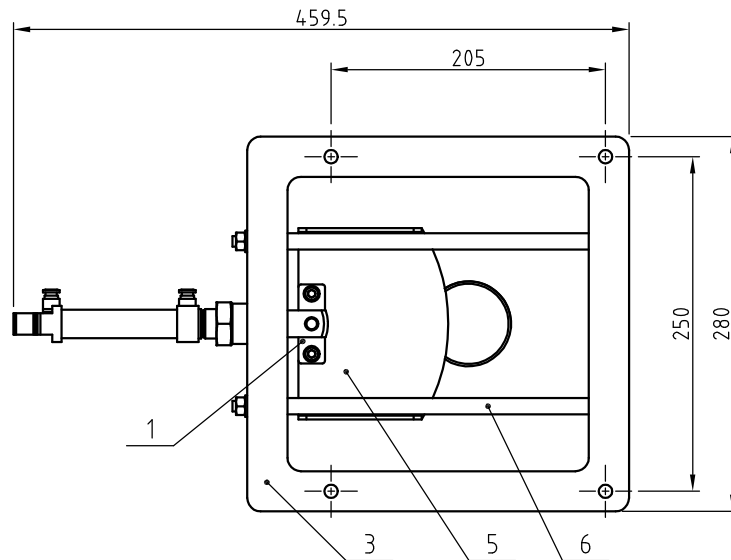
46	-	搅拌叶片焊接图	SUS201	1		46	-	搅拌叶片焊接图	SUS201	1	
45	BL01005020020	磁力底座合页	组件	1		45	BL01005020020	磁力底座合页	组件	1	
44	BH13040400210	搅拌室固定板	AC4D	1		44	BH13040400210	搅拌室固定板	AC4D	1	
43	-	机架焊接图	组件	1		43	-	机架焊接图	组件	1	
42	-	磁力底座门	SPH10.0	1		42	-	磁力底座门	SPH10.0	1	
41	YW70097500000	原料臂50KG(φ97×5MM)SHD-50-A-106(C版)	PC	1		41	YW70097500000	原料臂50KG(φ97×5MM)SHD-50-A-106(C版)	PC	1	
40	YW01005000100	磁力底座弹簧SHD-50	65MN	1		40	YW01005000100	磁力底座弹簧SHD-50	65MN	1	
39	BY10310000050	料斗磁铁MR-3	组件	1		39	BY10310000050	料斗磁铁MR-3	组件	1	
38	-	磁力底座	SUS201	1		38	-	磁力底座	SUS201	1	
37	-	关料板销焊接图	SUS201	1		37	-	关料板销焊接图	SUS201	1	
36	BH12040403210	钢头	HPB59-1	1		36	BH12040403210	钢头	HPB59-1	1	
35	YE31121501000	气缸ADN-12-15-A-P-A(FESTO)	组件	1		35	YE31121501000	气缸ADN-12-15-A-P-A(FESTO)	组件	1	
34	-	电子称固定板	SUS201	1		34	-	电子称固定板	SUS201	1	
33	BH13044000010	传感器限位块	AC4D	1		33	BH13044000010	传感器限位块	AC4D	1	
32	YE15220500000	称重传感器1022-5KG-C3-3M(特迪亚)	组件	1		32	YE15220500000	称重传感器1022-5KG-C3-3M(特迪亚)	组件	1	
31	-	触摸屏盖	SPCC15	1		31	-	触摸屏盖	SPCC15	1	
30	-	称重室关料板焊接图	SUS201	1		30	-	称重室关料板焊接图	SUS201	1	
29	-	称重室气缸安装板	SUS201	1		29	-	称重室气缸安装板	SUS201	1	
28	YR90052400000	旋转支架NBL100-S	组件	1		28	YR90052400000	旋转支架NBL100-S	组件	1	
27	-	称重盖	SUS201	1		27	-	称重盖	SUS201	1	
26	-	触摸屏箱体	SPCC15	1		26	-	触摸屏箱体	SPCC15	1	
25	BH13040403610	底板2	AC4D	1		25	BH13040403610	底板2	AC4D	1	
24	BH13040403510	底板1	AC4D	1		24	BH13040403510	底板1	AC4D	1	
23	-	称重料斗安装块焊接图	SUS201	1		23	-	称重料斗安装块焊接图	SUS201	1	
22	YE30200020000	过滤调压阀AFR-2000	组件	1		22	YE30200020000	过滤调压阀AFR-2000	组件	1	
21	-	料位计安装环	铁弗龙	1		21	-	料位计安装环	铁弗龙	1	
20	YE15508200000	传感器K15082+EVS0	组件	1		20	YE15508200000	传感器K15082+EVS0	组件	1	
19	BH13120001510	气吹喷头	6061	1		19	BH13120001510	气吹喷头	6061	1	
18	YW80061800300	调速接头1/8-φ6	组件	1		18	YW80061800300	调速接头1/8-φ6	组件	1	
17	YW06203100400	快接头CL203左	铝合金	6		17	YW06203100400	快接头CL203左	铝合金	6	
16	YM50405000400	减速机1BSA040 50-15630B14HVPIC-0.25kW	组件	1		16	YM50405000400	减速机1BSA040 50-15630B14HVPIC-0.25kW	组件	1	
15	-	电磁网箱体	SPCC15	1		15	-	电磁网箱体	SPCC15	1	
14	-	电磁网箱底板	SPCC15	1		14	-	电磁网箱底板	SPCC15	1	
13	-	电磁网箱门	SPCC15	1		13	-	电磁网箱门	SPCC15	1	
12	BH10040400340	料斗左右压条	SPH20.0	2		12	BH10040400340	料斗左右压条	SPH20.0	2	
11	BH10040400540	料斗中网横压条	SPH20.0	2		11	BH10040400540	料斗中网横压条	SPH20.0	2	
10	BH10040401040	料斗固定板焊接图	SPH20.0	4		10	BH10040401040	料斗固定板焊接图	SPH20.0	4	
9	BH10040400440	料斗中网纵压条	SPH20.0	1		9	BH10040400440	料斗中网纵压条	SPH20.0	1	
8	YR20162600100	O型密封圈106×2.65	氟橡胶	4		8	YR20162600100	O型密封圈106×2.65	氟橡胶	4	
7	BR903804000010	视镜窗	透明PC	4		7	BR903804000010	视镜窗	透明PC	4	
6	BW09202000000	四方板SHD-100-A-06	SPCC1.0	4		6	BW09202000000	四方板SHD-100-A-06	SPCC1.0	4	
5	YR40083500000	五星把手M8×35	组件	5		5	YR40083500000	五星把手M8×35	组件	5	
4	-	气缸安装板焊接图	SUS201	4		4	-	气缸安装板焊接图	SUS201	4	
3	-	料斗焊接图	SUS201	4		3	-	料斗焊接图	SUS201	4	
2	-	料斗盖支撑条	SPCC3.0	4		2	-	料斗盖支撑条	SPCC3.0	4	
1	-	吊环支架盖板	SPCC15	4		1	-	吊环支架盖板	SPCC15	4	

制图	版号	标题	图号	比例	数量					
设计	核准	SGB-40-4		1:1	1					
校对		总装图								
标记	更改前	更改后	更改人	日期	审核	日期	SHINI 信易电热机械股份有限公司 Shini Plastics Technologies, Inc.		表面要求	物料号



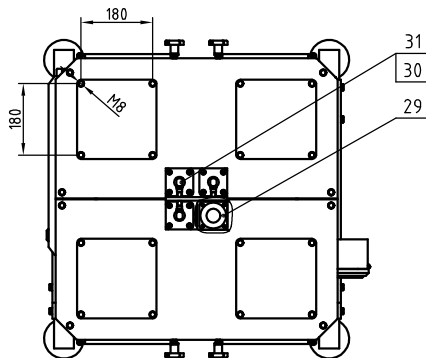
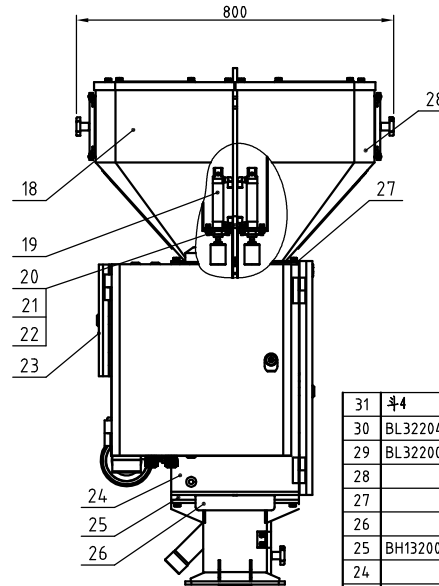
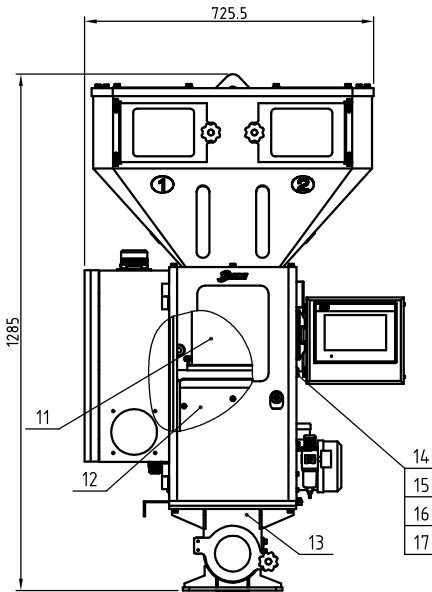
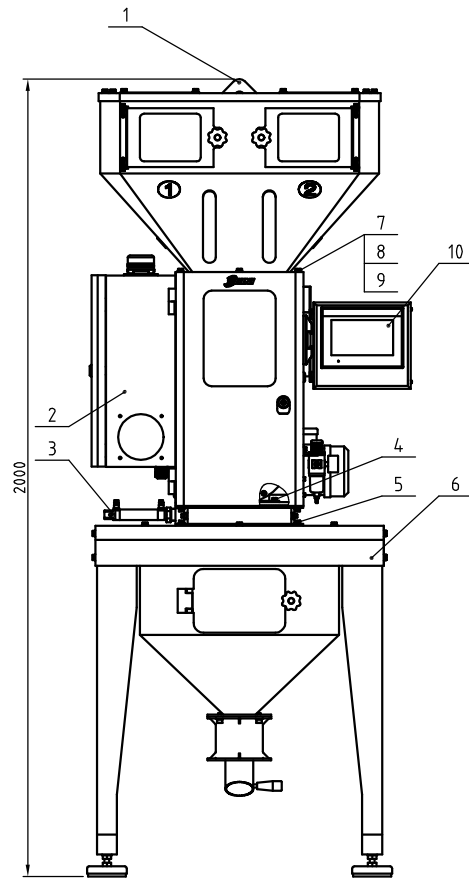
27	YW60816500000	小沉头铆螺母GB/T 7880.3 M8x16.5	SUS	7	
26	YW60082000500	六角头螺栓GB/T5783 M8x20-12.9-达克罗		6	
25	-	四方连接块	SUS201	1	
24	YR40083500000	五星把手B型M8x35	组合件	1	
23	-	三角连接块	SUS201	1	
22	BR90204500010	储料桶清料窗压克力	压克力	1	
21	-	储料桶焊接图	组合件	1	
20	YW61081200000	内六角圆柱头螺钉GB/T70.1 M8x12-12.9达克罗		4	
19	BY10203800850	欧化吸料盒SBU-20-38S	组合件	1	
18	YW66122400000	平垫圈A级GB/T97.1 12-达克罗		4	
17	YW64001200000	防松动螺母M12		4	
16	YW80081400100	L型螺纹接头APL8-02 1/4-φ8	组合件	1	
15	BH12060703910	铜螺母M22x1.5	H58	1	
14	BH13120001510	气吹喷头	6061	1	
13	YE15508200000	传感器KI5082-BNKG/NI	组合件	1	
12	-	储料桶合页垫块	SPH12.0	1	
11	YW03121000000	避震脚M12x100	组合件	4	
10	YW66061300000	平垫圈A级GB/T97.1 6-达克罗		8	
9	YW64000600100	六角螺母M6GB/T6170 M6-A2-70(SUS)		4	
8	YW61062000300	内六角圆柱头螺钉GB/T70.1 M6x20-12.9-达克罗		4	
7	YW06219100000	大合页CL219-1	铝合金	1	
6	-	脚架架体焊接图	组合件	2	
5	YW64000800100	六角螺母M8防松动		12	
4	YW66081600000	平垫圈A级GB/T97.1(8.4x16x1.6)达克罗		34	
3	YW65008000100	标准型弹簧垫圈GB/T93 8-达克罗		22	
2	YW60082500100	六角头螺栓GB/T5783 M8x25-12.9-达克罗		12	
1	-	脚架盖板	SPCC3.0	1	
序号	代号	名称	材质	数量	备注

					制图	版号	标题	图号	比例	数量
					设计	核准	SGB-40-4			材质
					校对		脚架储料桶组合			表面要求
标记	更改前	更改后	更改人	日期	审核	日期	信易電熱機械股份有限公司 Shini Plastics Technologies, Inc.		物料号	



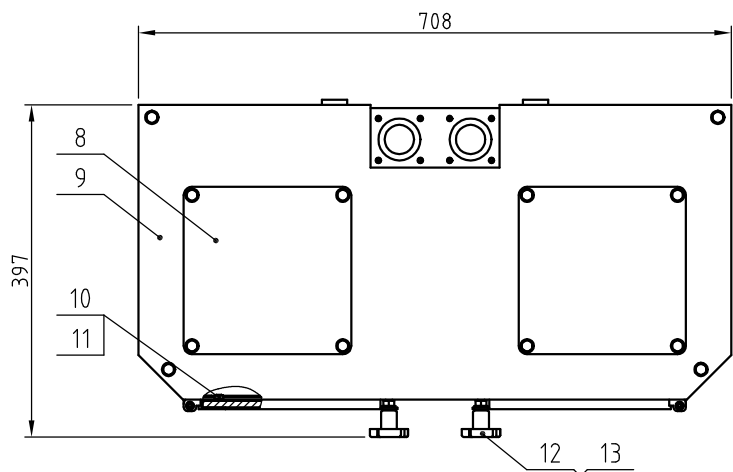
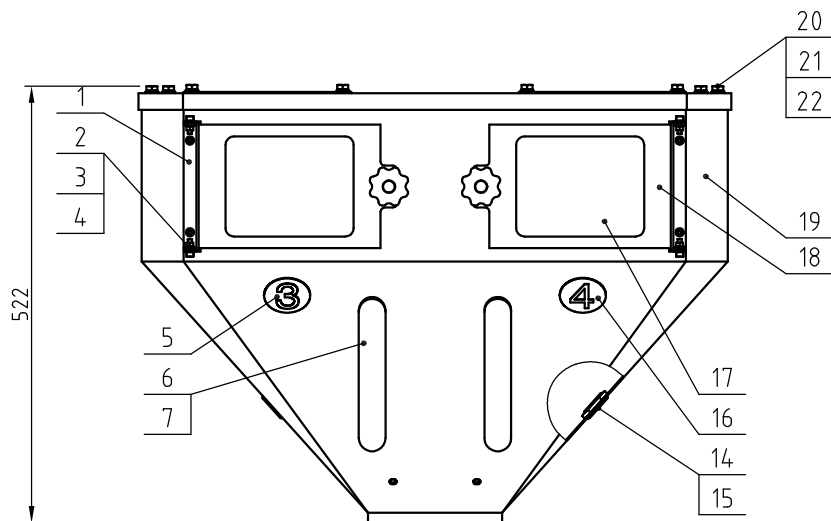
13	YE31256010000	气缸 DSNU-25-60-P-A	组合件	1	FESTO
12	YW64101200400	六角螺母M10×1.25	6	1	
11	YW64000600100	六角螺母M6	6	2	
10	YW66061200000	平垫圈6	100HV	4	
9	YW61062000000	内六角螺钉M6×20	6.8	2	
8	YW66822200000	平垫圈8	100HV	4	
7	YW64000800100	六角螺母M8	6	4	
6	BH10404200010	卸料阀轴	SUS201	2	
5	-	卸料阀关料板	SUS201	1	
4	YE31001000000	Y型带销杆 SG-M10×1.25	组合件	1	FESTO
3	SGB-40-4-C-01	气动卸料阀体焊接图	组合件	1	
2	YW80061800300	调速接头1/8-φ6	组合件	2	
1	SGB-40-4-C-04	加强板	SUS201	2	
序号	代号	名称	材质	数量	备注

					制图	版号	标题	图号	比例	数量
					设计	核准	SGB-40-4			材质
					校对		气动卸料阀组合			表面要求
标记	更改前	更改后	更改人	日期	审核	日期	信易電熱機械股份有限公司 Shini Plastics Technologies, Inc.		物料号	



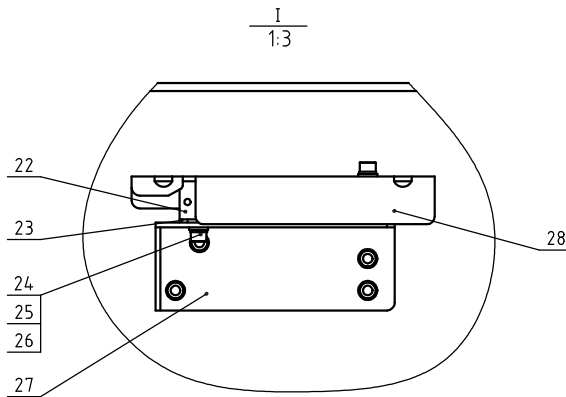
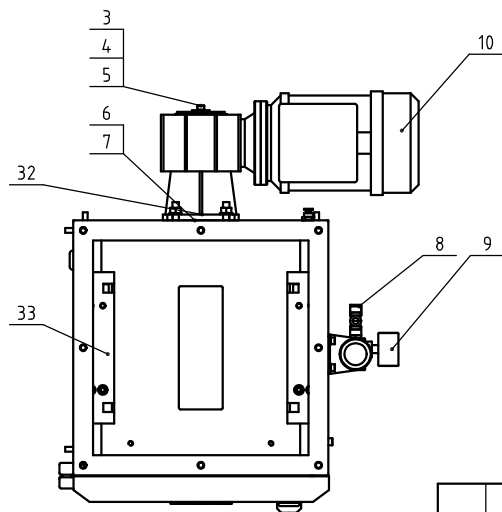
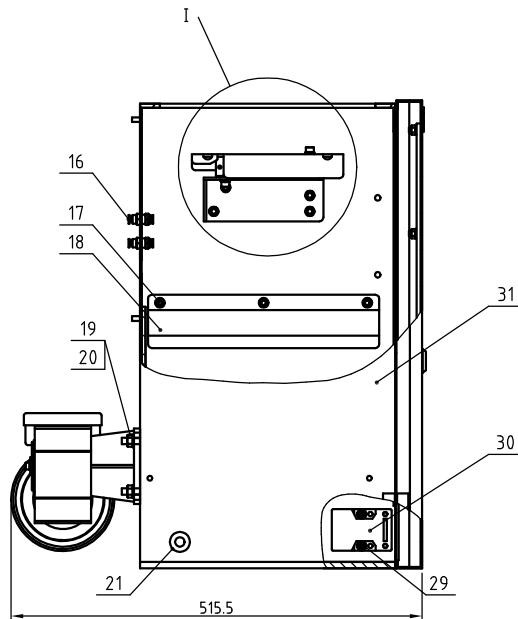
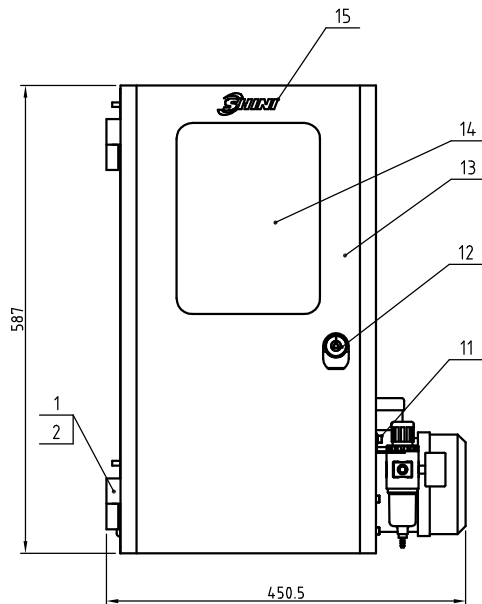
31	斗4	次计量阀组合	组合	1	
30	BL32204.100520	次计量阀下料口	SUS201	1	
29	BL322004.08620	主计量阀下料口	SUS201	3	
28	-	后料斗组合	组合	1	
27	-	储料斗安装板		1	
26	-	手动关料板	SUS201	1	
25	BH132004.01610	手动关料板垫块	LY12	1	
24	-	机身组合	组合	1	
23	-	电磁阀箱组合	组合	1	
22	YW60101050000	非金属嵌件六角锁紧螺母GB/T889.1 M10		6	
21	YW66181000000	平垫圈A级GB/T97.110(11x20x2)-达克罗		12	
20	YW60103500100	六角头螺栓GB/T5783 M10x35-12.9-达克罗		6	
19	斗1/斗2/斗3	主计量阀组合	组合	3	
18	-	前料斗组合	组合	1	
17	YW64000600200	非金属嵌件六角锁紧螺母GB/T889.1 M6		13	
16	YW66061800000	大垫圈A级GB/T96.16-达克罗		33	
15	YW65060000000	标准型弹簧垫圈GB/T93 6		20	
14	YW61062000200	内六角圆柱头螺钉GB/T70.1 M6x20-12.9达克罗		18	
13	-	磁力底座组合	组合	1	
12	-	搅拌桶组合	组合	1	
11	-	称重斗组合	组合	1	
10	-	触摸屏箱组合	组合	1	
9	YW66081600000	平垫圈A级GB/T97.118.4x16x1.6达克罗		24	
8	YW65008000100	标准型弹簧垫圈GB/T938-达克罗		24	
7	YW60081600100	六角头螺栓GB/T5781 M8x16-4.8-达克罗		18	
6	-	脚架储料桶组合	组合	1	
5	YW60082000200	六角头螺栓GB/T5783 M8x20-8.8-达克罗		14	
4	YW60062000100	六角头螺栓GB/T5781 M6x20-4.8-达克罗		2	
3	-	气动卸料阀组合	组合	1	
2	-	电控箱组合	组合	1	
1	-	吊板	SPH10.0	1	
序号	代号	名称	材质	数量	备注

					制图	版号	标题	图号	比例	数量
					设计	核	SGB-200-4		1:1	
					校对	准	称重式拌料混合机		表面要求	材质
					审核	日期	SHINI 信易智能科技有限公司 Shini Plastics Technologies, Inc.		物料号	
标记	更改前	更改后	更改人	日期	审核	日期				



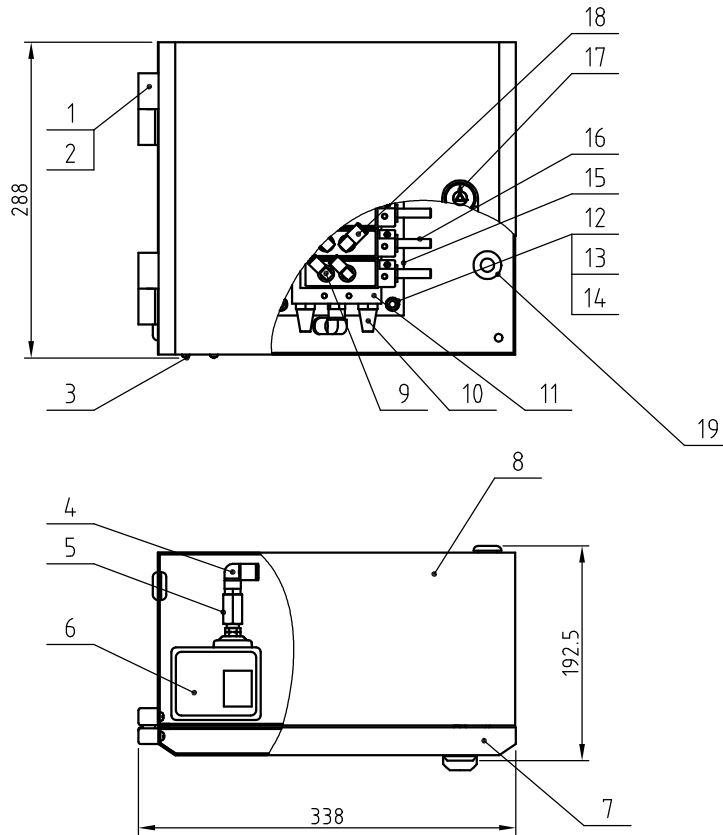
22	YW66081600000	平垫圈A级GB/T97.1(8.4×16×1.6)达克罗		12	
21	YW65008000100	标准型弹簧垫圈GB/T93 8-达克罗		12	
20	YW60082000300	六角头螺栓GB/T5783 M8×20-8.8-达克罗		12	
19	-	前料斗焊接图	SUS201	1	
18	-	清料窗门	SPCC2.0	1	
17	BR90204400010	清料窗压克力板	压克力	2	
16	YP31003300400	SGB料斗铝铸圆形商标4号	组合件	1	
15	YR30301500000	料位计塞头螺M30×1.5	PVC	2	
14	BR30008400050	料位计塞头	PC	2	
13	YW64000800100	六角螺母M8防松动		8	
12	YR40083500000	五星把手B型M8×35	组合件	2	
11	YW66061300000	平垫圈A级GB/T97.1 6-达克罗		14	
10	YW64000600200	六角螺母M6(防松动)		8	
9	-	料斗盖	SUS201	1	
8	YW09202000000	四方板200×200	SPCC1.5	2	
7	YR20162600100	O型密封圈106×2.65	氟橡胶	2	
6	BR90380400010	视料窗	透明PC	2	借用
5	YP31003300300	SGB料斗铝铸圆形商标3号	组合件	1	
4	YW64000500000	六角螺母M5防松动		8	
3	YW66051000100	平垫圈A级GB/T97.1 5-A2-70(SUS)		16	
2	YW60516340000	内六角圆柱头螺钉GB/T70.1 M5×16-A2-70(SUS)		8	
1	-	清料窗门挂条	SPCC2.0	2	
序号	代号	名称	材质	数量	备注

					制图	版号	标题	SGB-200-4	图号	比例	数量
					设计	核准	后料斗组合				材质
					校对	核准	信易電熱機械股份有限公司 Shini Plastics Technologies, Inc.		表面要求		
标记	更改前	更改后	更改人	日期	审核	日期			物料号		



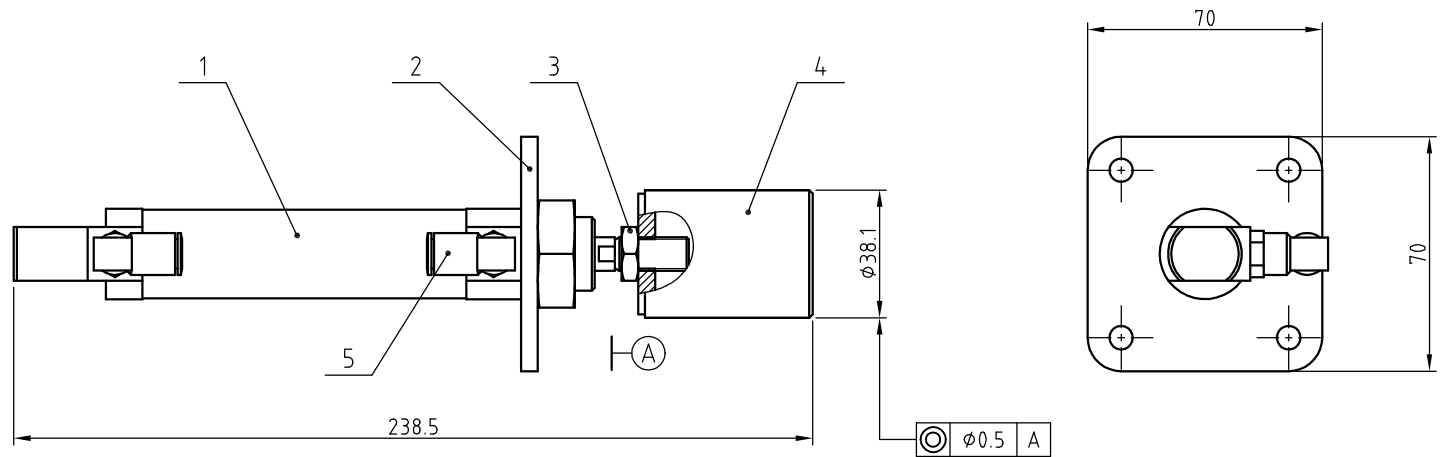
33	-	称重斗左支撑块	SUS201	1	
32	YW09004.001200	减速机安装法兰NMRV04.0-FB1	组件	1	
31	-	机身焊接图	组件	1	
30	YE1614.7600100	插式开关AZ15ZVRK-14.76-1+B1	组件	1	
29	YW64.0005.000000	非金属嵌件六角锁紧螺母GB/T889.1 M5		2	
28	-	称重斗右支撑块	SUS201	1	
27	-	称重传感器安装块	SUS201	2	
26	YW65006.000100	标准型弹簧垫圈GB/T936-达克锈		10	
25	YW660613.000000	平垫圈A级GB/T97.16-达克锈		38	
24	YW610616.012000	内六角圆柱头螺钉GB/T70.1 M6x16-12.9-达克锈		10	
23	-	称重斗支撑块垫片	SUS201	4	
22	YE152205.000000	称重传感器1022-5KG-C3-3M(特迪亚)	组件	2	
21	YR300000000100	胶塞(大) SHD-20U-A-39	橡胶	1	
20	YW660816.000000	平垫圈A级GB/T97.1(8.4x16x1.6)达克锈		4	
19	YW64.0008.000100	非金属嵌件六角锁紧螺母GB/T889.1 M8		4	
18	-	搅拌桶档料板	SUS201	2	
17	YW64.0006.000200	非金属嵌件六角锁紧螺母GB/T889.1 M6		22	
16	YW800004.000000	穿板式气管接头QSS-4	组件	2	
15	YP308027.000000	信易商标80x27黑色贴纸强粘性2015版	组件	1	
14	BR902004.00910	机身门亚克力板	亚克力	1	
13	-	机身门焊接图	SPCC	1	
12	YW008161.000000	门锁MS816-1	组件	1	
11	YW610510.000000	内六角圆柱头螺钉GB/T70.1 M5x10-12.9-达克锈		3	
10	YM504.050004.000	减速机TBSA04.0-50+TS63D4B14MVPIC-0.25kW	组件	1	
9	YE302000.020000	过滤调压阀AFR-2000	组件	1	
8	YW808014.000000	T型分流纹三通接头APD8-02 1/4-φ8	组件	1	
7	BH112004.03110	搅拌轴套	铁氟龙	1	
6	BH1064.6000010	平键C6x6x60	45	1	
5	YW660822.000100	大垫圈C级GB/T96.8(8.4x24x2)-达克锈		1	
4	YW660510.000000	平垫圈A级GB/T97.15-达克锈		5	
3	YW610520.000000	内六角圆柱头螺钉GB/T70.1 M5x20-12.9-达克锈		3	
2	YW610510.000200	十字槽盖头螺钉-H型GB/T818 M5x10-达克锈		4	
1	YW06203100.400	铰链大(左) CL203-1	铝合金	2	
序号	代号	名称	材质	数量	备注

标记	更改前	更改后	更改人	日期	制图	版号	标题	图号	比例	数量	备注
					设计		SGB-200-4				
					校对		机身组合				
					审核		信易塑料机械股份有限公司 Sind Plastics Technologies, Inc.		表面要求		
								物料号			



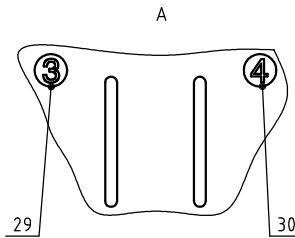
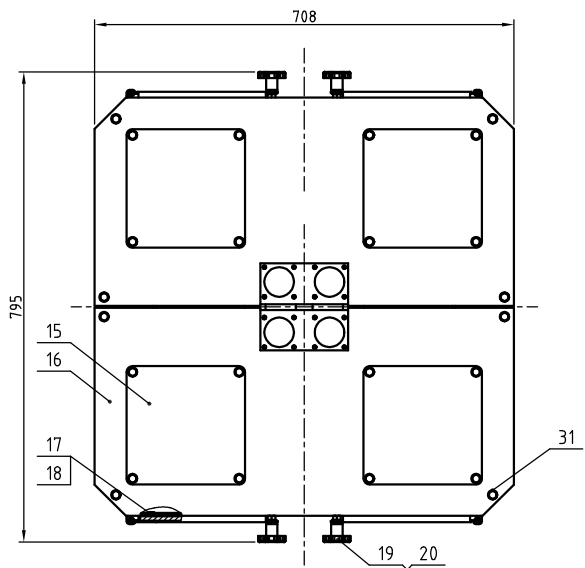
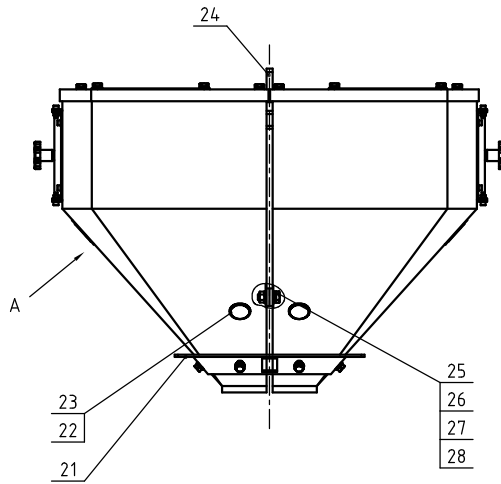
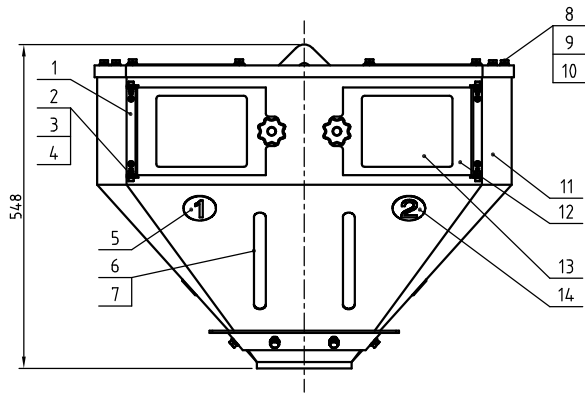
19	YR30000000100	胶塞(大)	SHD	2	
18	YW80061800200	气管快速接头APL6-1/8	组合件	8	
17	YW00816100000	门锁MS816-1	组合件	1	
16	YE32051800100	电磁阀MFH-5-1/8-B	组合件	5	
15	-	电磁阀安装板	SECC1.5	1	
14	YW66061300000	平垫圈6	100HV	4	
13	YW65006000100	弹簧垫圈6	65Mn	4	
12	YW64000600200	六角螺母M6	6	4	
11	YW82180500000	汇流板PRS-1/8-5	铝合金	1	
10	YW80010400100	铜制消音器	铜合金	2	
9	YW80041800000	气管快速接头APL4-1/8	组合件	2	
8	-	电磁阀箱	SPCC1.5	1	
7	-	电磁阀箱门	SPCC1.5	1	
6	YE90000800000	气压开关	组合件	1	
5	BH12080404010	气压开关转接螺母	HPB59-1	1	借用
4	YW80081400100	气管快速接头APL8-1/4	组合件	1	
3	YW61041000100	十字槽盘头螺钉M4×10	6.8	4	
2	YW61051000200	十字槽盘头螺钉M5×10	6.8	8	
1	YW06203100400	铰链大(左)	铝合金	2	
序号	代号	名称	材质	数量	备注

					制图	版号	标题	SGB-200-4	图号	比例	数量
					设计	核准	电磁阀箱组合				材质
					校对		信易電熱機械股份有限公司 Shini Plastics Technologies, Inc.				表面要求
标记	更改前	更改后	更改人	日期	审核	日期					物料号



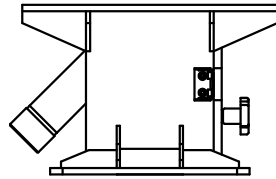
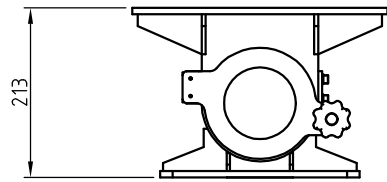
5	YW80061800200	气管快速接头APL6-1/8	组合件	2	
4	-	计量阀焊接图	组合件	1	
3	YW64101200400	六角薄螺母M10×1.25	6	1	
2	-	计量阀气缸安装板	SUS201	1	
1	YE31256010000	计量阀气缸 DSNU-25-60-P-A	组合件	1	
序号	代号	名称	材质	数量	备注

					制图	版号	标题	SGB-200-4	图号	比例	数量
					设计	核准	主计量阀组合				材质
					校对		信易電熱機械股份有限公司 Shini Plastics Technologies, Inc.		表面要求		
标记	更改前	更改后	更改人	日期	审核	日期			物料号		



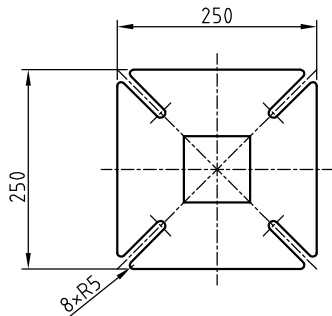
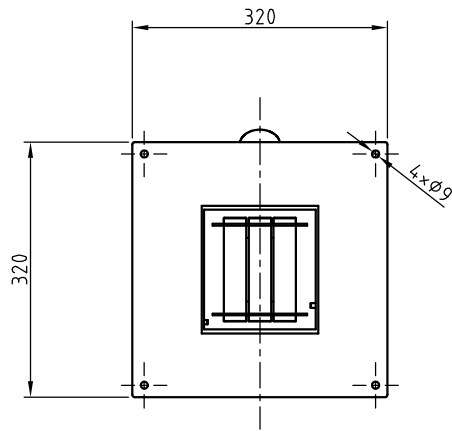
31	YW60816500000	小沉头铆螺母GB/T 7880.3 M8x16.5	SUS	28	
30	YP31003300400	SGB料斗铝铸圆形商标4号	组合件	1	
29	YP31003300300	SGB料斗铝铸圆形商标3号	组合件	1	
28	YW64101100000	六角螺母M10防松动		6	
27	YW66102000100	平垫圈A级GB/T97.1 10(11x20x2)-达克罗		12	
26	YW65010000000	标准型弹簧垫圈GB/T93 10-达克罗		6	
25	YW60103000200	六角头螺栓GB/T5783 M10x30-12.9-达克罗		6	
24	-	吊板	SPH10.0	1	
23	YR30301500000	料位计塞头型胶螺母M30x1.5	ABS	4	
22	BR30008400050	料位计塞头SGB-2000-4-D-09	亚克力	4	
21	-	储料斗安装板	SPH4.0	1	
20	YW64000800100	六角螺母M8防松动		4	
19	YR40083500000	五星把手B型M8x35	组合件	4	
18	YW66061300000	平垫圈A级GB/T97.1 6-达克罗		16	
17	YW64000600200	六角螺母M6(防松动)		16	
16	-	料斗盖	SUS201	4	
15	YW09202000000	四方板200x200	SUS201	4	
14	YP31003300200	SGB料斗铝铸圆形商标2号	组合件	1	
13	BR90204400010	清料窗亚克力板	亚克力	4	
12	-	清料窗门	SPCC2.0	4	
11	-	料斗焊接圈	SUS201	2	
10	YW66081600000	平垫圈A级GB/T97.1(8.4x16x1.6)达克罗		40	
9	YW65008000100	标准型弹簧垫圈GB/T93 8-达克罗		32	
8	YW60082000200	六角头螺栓GB/T5783 M8x20-8.8-70-达克罗		32	
7	YR20162600100	O型密封圈106x2.65	氟橡胶	4	
6	BR90380400010	视料窗	透明PC	4	备用
5	YP31003300100	SGB料斗铝铸圆形商标1号	组合件	1	
4	YW64000500000	六角螺母M5防松动		16	
3	YW66051000100	平垫圈A级GB/T97.1 5-A2-70(SUS)		32	
2	YW60516340000	内六角圆柱头螺钉GB/T70.1 M5x16-A2-70(SUS)		16	
1	-	清料窗门挂条	SPCC2.0	4	
序号	代号	名称	材质	数量	备注

					制图	版号	标题	图号	比例	数量	
					设计	核准	SGB-200-4		1:1		材质
					校对		料斗组合				
					审核		信易电热机械股份有限公司 Shini Plastics Technologies, Inc.		表面要求		
标记	更改前	更改后	更改人	日期	审核	日期		物料号			



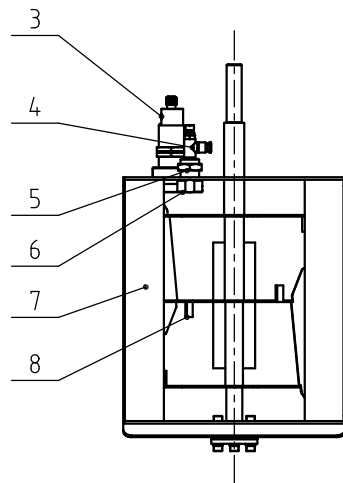
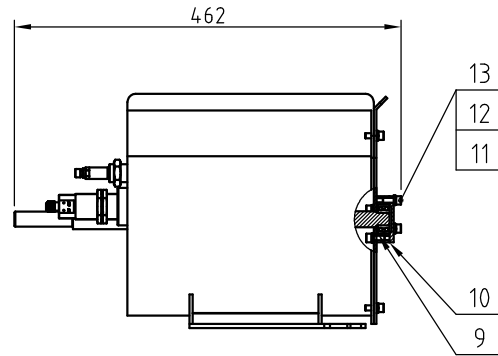
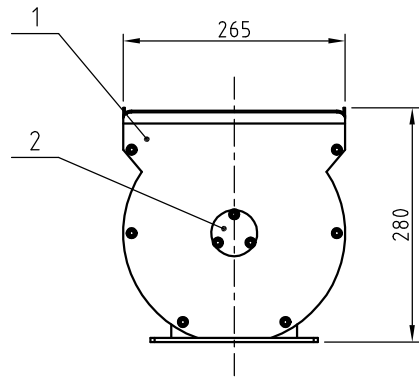
A

A



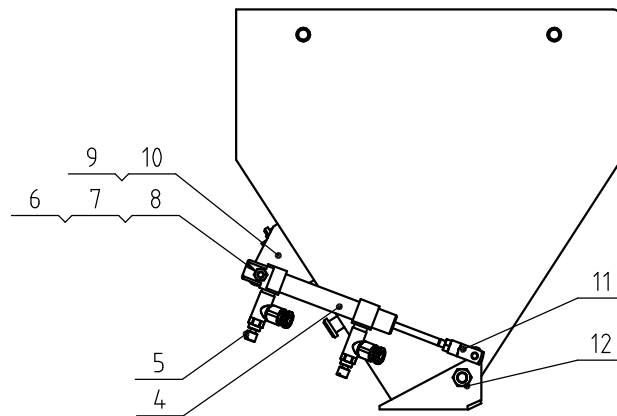
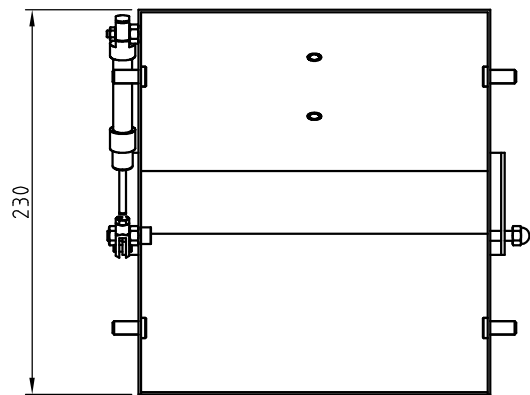
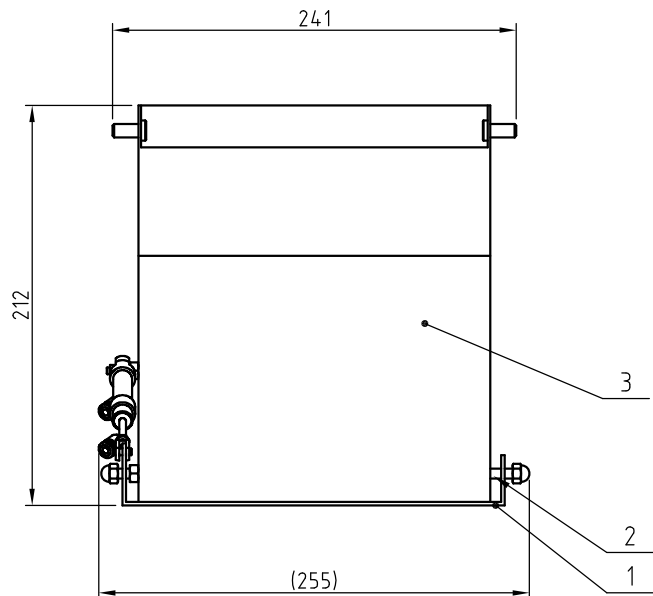
15	YW66051000100	平垫圈5	100HV	4	
14	YW61051000100	内六角螺钉M5×10	6.8	4	
13	BL01005020020	磁力底座合页	组合件	1	
12	YW64.000800100	六角螺母M8	6	1	
11	YW66081600000	平垫圈8	100HV	2	
10	YR4.00835000000	五星把手B型M8×35	组合件	1	
9	BH13204300010	卸料管盖	LY12	1	
8	-	磁力底座配件	SPH5.0	1	
7	YW66061300000	平垫圈6	100HV	2	
6	YW61061600000	内六角螺钉M6×16	6.8	2	
5	BY10310000050	料斗磁铁	组合件	1	
4	YW0104.0000000	磁力底座弹簧	Q235A	1	
3	YW704.060000000	强化玻璃400-600kg	强化玻璃	1	
2	BL32204200220	磁力底座门	SPH10.0	1	
1	-	磁力底座焊接图	组合件	1	
序号	代号	名称	材质	数量	备注

					制图	版号	标题	图号	比例	数量
					设计	核准	SGB-200-4		1:1	4
					校对		磁力底座组合外形图		表面要求	材质
标记	更改前	更改后	更改人	日期	审核	日期	信易电热机械股份有限公司 Shini Plastics Technologies, Inc.		物料号	



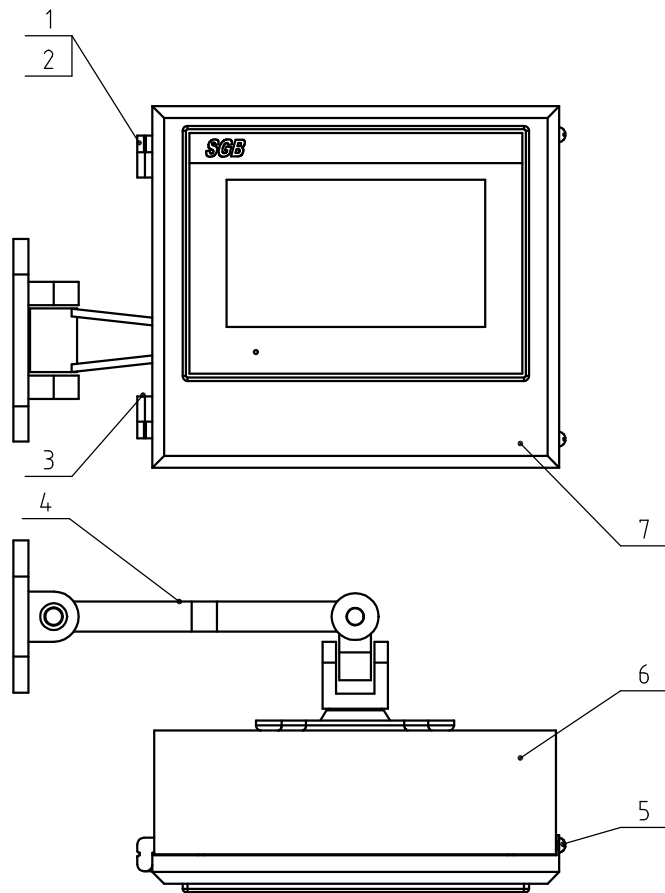
13	YW65006000100	标准型弹簧垫圈GB/T93 6-达克锈		12	
12	YW66061300000	平垫圈A级GB/T97.1 6-达克锈		12	
11	YW61061601200	内六角圆柱头螺钉GB/T70.1 M6x16-12.9-达克锈		12	
10	BH11200400710	搅拌轴承座	SUS201	1	
9	YW09220200000	调心球轴承2202E-2RS1TN9	组件	1	SKF
8	-	搅拌器焊接图	SUS201	1	
7	-	搅拌桶焊接图	SUS201	1	
6	BH13120001510	气吹喷头	6061	1	借用
5	BH12060703910	铜接头M22x1.5	H58	1	
4	YW80061400000	可调式气管接头ASL6-1/4	组件	1	
3	YE15508200000	传感器KI5082-EVSO	组件	1	IFM
2	BL32240500020	搅拌轴承盖	SUS201	1	
1	-	搅拌桶盖	SUS201	1	
序号	代号	名称	材质	数量	备注

					制图	版号	标题	SGB-200-4	图号	比例	数量	
					设计	核准	搅拌桶组合				材质	
					校对		信易電熱機械股份有限公司 Shini Plastics Technologies, Inc.				表面要求	
标记	更改前	更改后	更改人	日期	审核	日期					物料号	



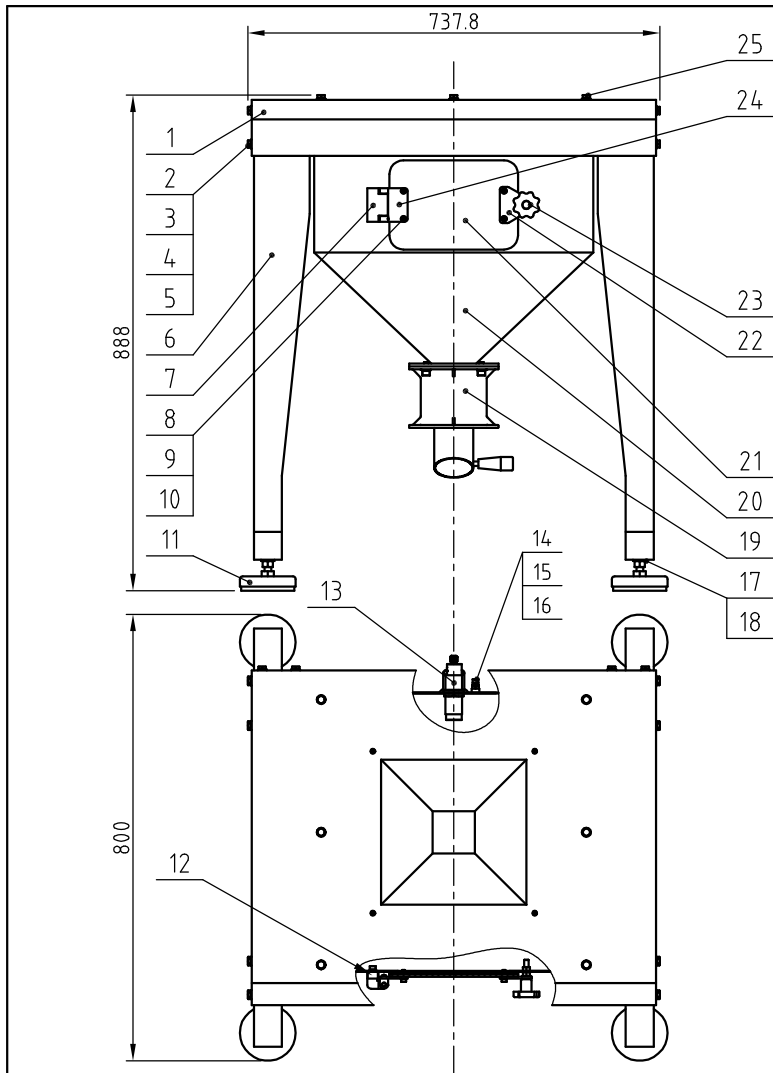
12	YW64.006.000.100	盖形螺母M6		2	
11	-	Y型带销接杆	组合件	1	FESTO
10	YW64.000.600.200	六角螺母M6(防松动)		2	
9	-	关料板气缸安装块	SUS201	1	
8	YW64.000.600.100	六角螺母M6(SUS)	6.8	2	
7	YW64.04.0700.100	非金属六角螺母M4		1	
6	BH1124.1500.010	关料气缸安装螺钉	SUS202	1	
5	YW810504.000000	节流阀GRLA-M5-QS-4-RS-D	组合件	2	FESTO
4	YE311025000000	称重斗气缸	组合件	1	FESTO
3	-	称重斗焊接件	SUS201	1	
2	YW610620000000	内六角螺钉M6×20	6.8	1	
1	-	称重斗关料板	SUS201	1	
序号	代号	名称	材质	数量	备注

					制图	版号	标题	SGB-200-4	图号	比例	数量	
					设计	核准	称重斗组合				材质	
					校对		信易電熱機械股份有限公司 Shini Plastics Technologies, Inc.				表面要求	
标记	更改前	更改后	更改人	日期	审核	日期					物料号	



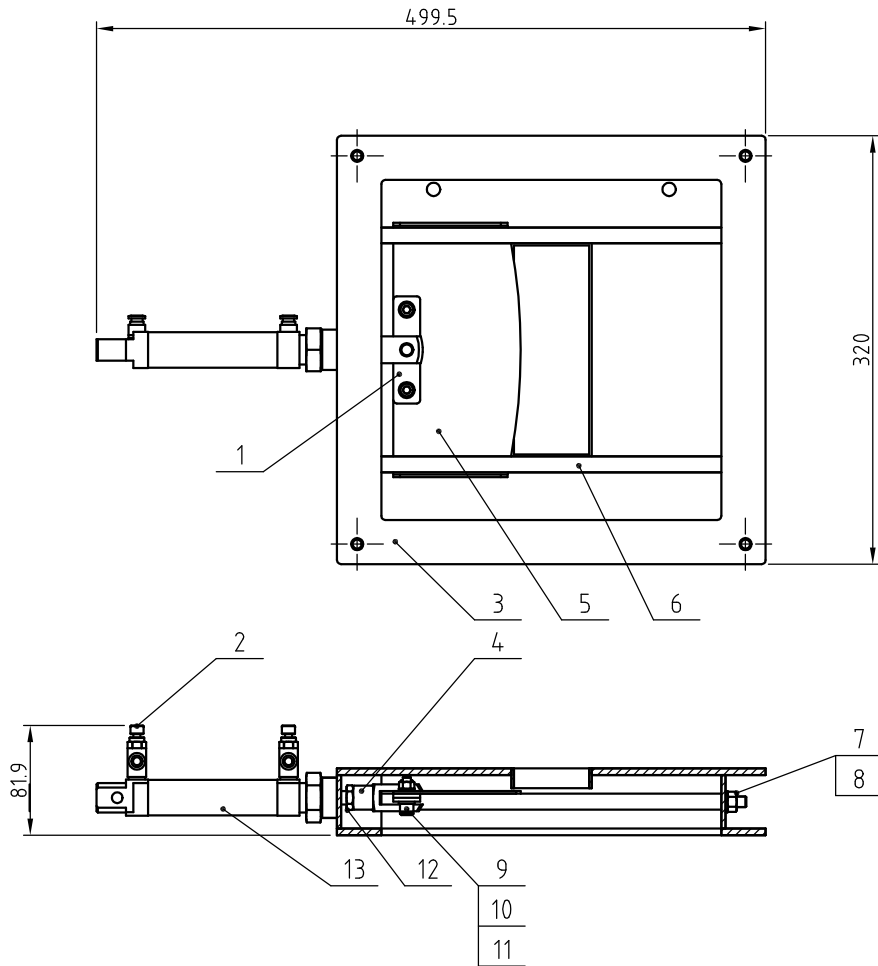
7	-	触摸屏箱盖	SPCC1.5	1	
6	-	触摸屏箱体	SPCC1.5	1	
5	YW62050500000	十字槽盘头螺钉M5×5	6.8	2	
4	YR90052400000	旋转支架NBL100-S	组合件	1	
3	YW06203400000	铰链小(右)	铝合金	1	
2	YW06203400100	铰链小(左)	铝合金	1	
1	YW62040500000	十字槽盘头螺钉M4×5	6.8	8	
序号	代号	名称	材质	数量	备注

					制图	版号	标题	SGB-200-4	图号	比例	数量
					设计	核准	触摸屏箱组合				材质
					校对		信易電熱機械股份有限公司 Shini Plastics Technologies, Inc.			表面要求	
标记	更改前	更改后	更改人	日期	审核	日期				物料号	



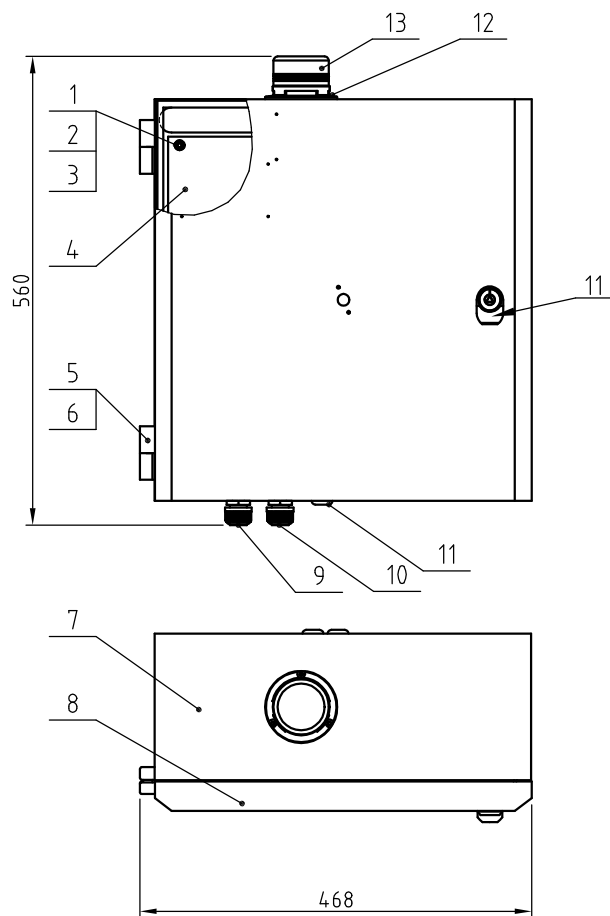
25	YW60816500000	小沉头铆螺母GB/T 7880.3 M8x16.5	SUS	9	
24	-	四方连接块	SUS201	1	
23	YR40083500000	五星把手B型M8x35	组合件	1	
22	-	三角连接块	SUS201	1	
21	BR90204500010	储料桶清料窗压克力	压克力	1	
20	-	储料桶焊接图	SUS201	1	
19	BY10203800850	欧化吸料盒SBU-20-38S	组合件	1	
18	YW66122400000	平垫圈A级GB/T97.112-达克罗		4	
17	YW64.001200000	防松动螺母M12		4	
16	YW80081400100	型螺纹接头APL8-02 1/4-φ8		1	
15	BH12060703910	铜螺母M22x1.5	H58	1	
14	BH13120001510	气吹喷头	6061	1	
13	YE15508200000	传感器KI5082-BNKG/NI	组合件	1	IFM
12	-	储料桶合页垫块	SPH12.0	1	
11	BW30012001410	避震脚M12x100	组合件	4	
10	YW666061300000	平垫圈A级GB/T97.116-达克罗		8	
9	YW64.000600100	六角螺母M6GB/T6170 M6-A2-70(SUS)		4	
8	YW61062000300	内六角圆柱头螺钉GB/T70.1 M6x20-12.9-达克罗		4	
7	YW06219100000	大合页CL219-1	铝合金	1	
6	-	脚架架体焊接图	组合件	2	
5	YW64.000800100	六角螺母M8防松动		13	
4	YW666081600000	平垫圈A级GB/T97.118.4x16x1.6达克罗		30	
3	YW65008000100	标准型弹簧垫圈GB/T93 8-达克罗		16	
2	YW60082500100	六角头螺栓GB/T5783 M8x25-12.9-达克罗		20	
1	-	脚架盖板焊接图	SPCC3.0	1	
序号	代号	名称	材质	数量	备注

					制图	版号	标题	SGB-200-4	图号	比例	数量
					设计	核准	脚架储料桶组合				材质
					校对		信易電熱機械股份有限公司 Shini Plastics Technologies, Inc.			表面要求	
标记	更改前	更改后	更改人	日期	审核	日期				物料号	



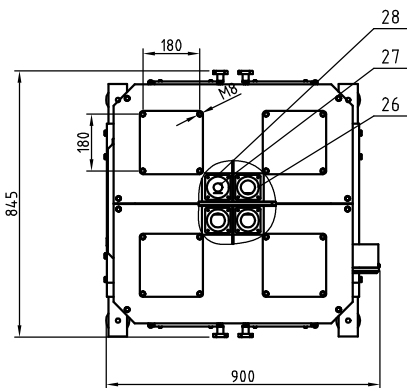
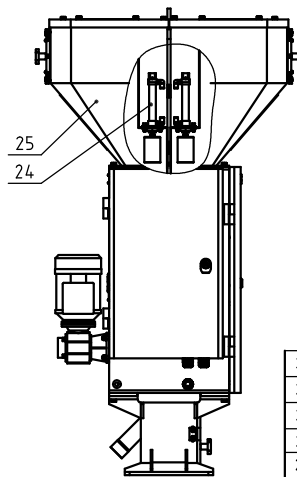
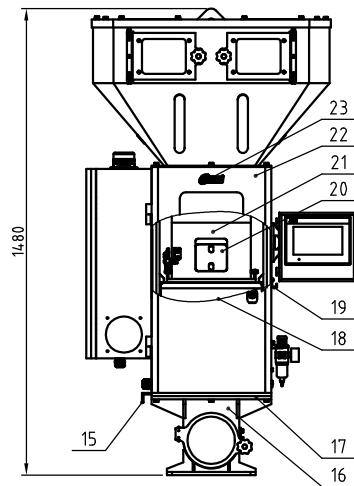
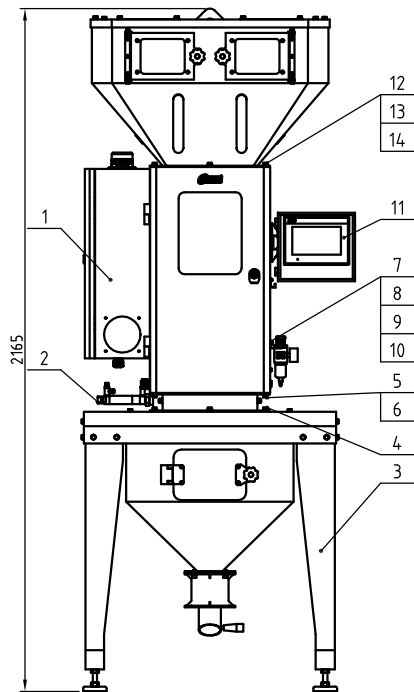
13	YE31256010000	气缸 DSNU-25-60-P-A	组合件	1	FESTO
12	YW64101200400	六角螺母M10×1.25	6	1	
11	YW64000600100	六角螺母M6	6	2	
10	YW66061200000	平垫圈6	100HV	4	
9	YW61062000000	内六角螺钉M6×20	6.8	2	
8	YW66822200000	平垫圈8	100HV	4	
7	YW64000800100	六角螺母M8	6	4	
6	BH10204401110	卸料阀导杆	Q235A	2	
5	-	卸料阀关料板	SUS201	1	
4	YE31001000000	Y型带销杆 SG-M10×1.25	组合件	1	FESTO
3	-	卸料阀体焊接图	组合件	1	
2	YW80061800300	调速接头1/8-φ6	组合件	2	
1	-	卸料阀关料板垫块	SUS201	2	
序号	代号	名称	材质	数量	备注

					制图	版号	标题	SGB-200-4	图号	比例	数量	
					设计	核准	气动卸料阀组合				材质	
					校对		信易電熱機械股份有限公司 Shini Plastics Technologies, Inc.				表面要求	
标记	更改前	更改后	更改人	日期	审核	日期					物料号	



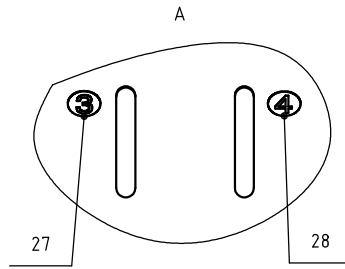
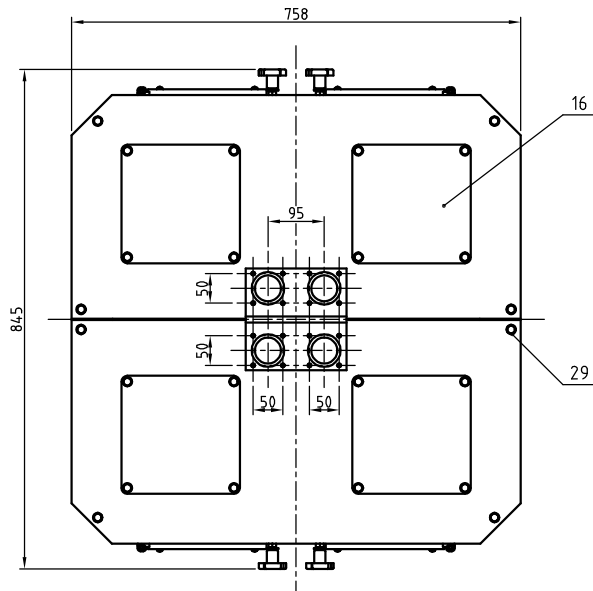
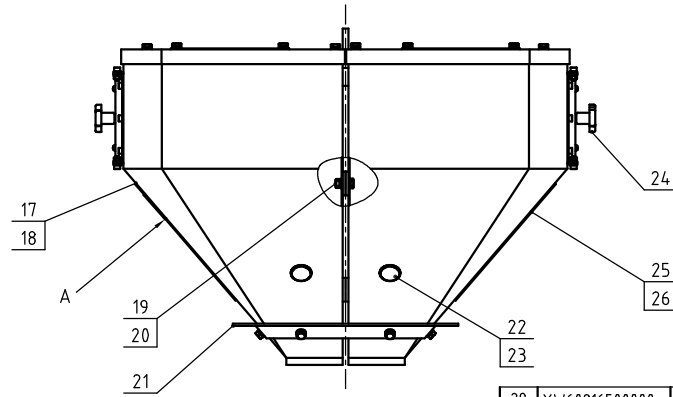
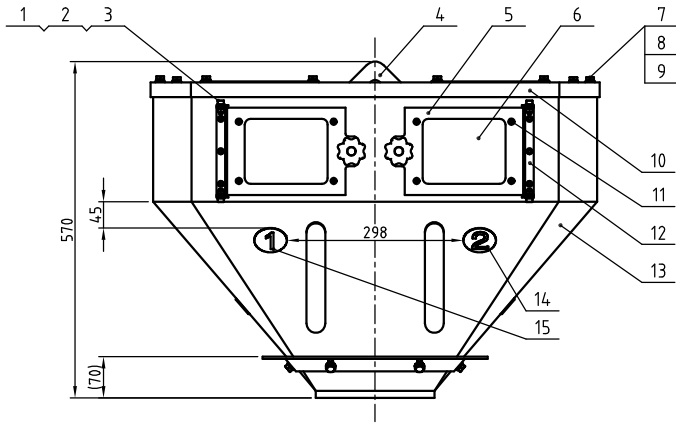
14	BL90000011520	警报灯	组合件	1	
13	YW63040600000	十字槽盘头螺钉GB/T-818 M4x6-达克罗		3	
12	YW00816100000	门锁MS816-1	组合件	1	
11	YR30000000100	胶塞(大)			
10	YE67201500100	铜镀镍电缆锁头LT12-M20x1.5(2.5x4C电缆用)		1	
9	YE67013500000	电缆索头		1	
8	-	电控箱门	SPCC1.5	1	
7	-	电控箱	SPCC1.5	1	
6	YW61051000200	十字槽盘头螺钉-H型GB/T818M5X10-达克罗		8	
5	YW062031004.00	铰链大(左)	铝合金	2	
4	-	电器安装板	SPCC1.5	1	
3	YW66061300000	平垫圈A级GB/T97.16-达克罗		8	
2	YW65006000100	标准型弹簧垫圈GB/T93 6-达克罗		4	
1	YW64.000600200	六角螺母M6(防松动)		6	
序号	代 号	名 称	材 质	数 量	备 注

					制图	版号	标题	SGB-200-4	图号	比例	数量
					设计	核 准	电控箱组合				材质
					校对		信易電熱機械股份有限公司 Shini Plastics Technologies, Inc.			表面要求	
标记	更改前	更改后	更改人	日期	审核	日期				物料号	



28	斗4	次计量阀组合	组合件	1	
27	BH10060006120	次计量阀下料口	组合件	1	
26	BL32640400020	主计量阀下料口	SUS201	3	
25	-	储料斗组合	组合件	1	
24	斗1/斗2/斗3	主计量阀组合	组合件	3	
23	YP30012000100	信易商标120×40.8黑色贴纸2015版	组件	1	
22	-	机身组合	组合件	1	
21	-	称重斗组合	组合件	1	
20	BH11640300010	2.5kg砝码	SPH35	1	
19	-	风枪挂块	SUS201	1	
18	-	搅拌阀组合	组合件	1	
17	BH13610200010	底部关料板垫块	YL12	1	
16	-	磁力底座组合	组合件	1	
15	-	底部关料板	SUS201	1	
14	YW66081600000	平垫圈A级GB/T97.1(8.4×16×1.6)达克罗		1	
13	YW65008000100	标准型弹簧垫圈GB/T93 8-达克罗		27	
12	YW60082000200	六角头螺栓GB/T5783 M8×20-8.8-达克罗		8	
11	-	触摸屏组合	组合件	1	备用
10	YW64000600300	六角螺母GB/T6170 M6-达克罗		5	
9	YW65006000000	标准型弹簧垫圈GB/T93 6-A2-70(SUS)		23	
8	YW66061300000	平垫圈A级GB/T97.1 6-达克罗		25	
7	YW61062000300	内六角圆柱头螺钉GB/T70.1 M6×20-12.9-达克罗		18	
6	YW60082000200	六角头螺栓GB/T5783 M8×20-8.8-达克罗		7	
5	YW64080600000	六角螺母GB/T6170 M8-达克罗		11	
4	YW60082500100	六角头螺栓GB/T5783 M8×25-12.9-达克罗		16	
3	-	脚架储料桶组合	组合件	1	选配
2	-	气动卸料阀组合	组合件	1	选配
1	-	控制箱组合	组合件	1	
序号	代号	名称	材质	数量	备注

制图	版号	标题	SGB-600-4	图号		比例	数量
设计	核准	称重式拌料混合机				⊕	材质
校对	审核	 信易电热机械股份有限公司 Shini Plastics Technology, Inc.				表面要求	
标记	更改前					更改后	更改人
物料号							

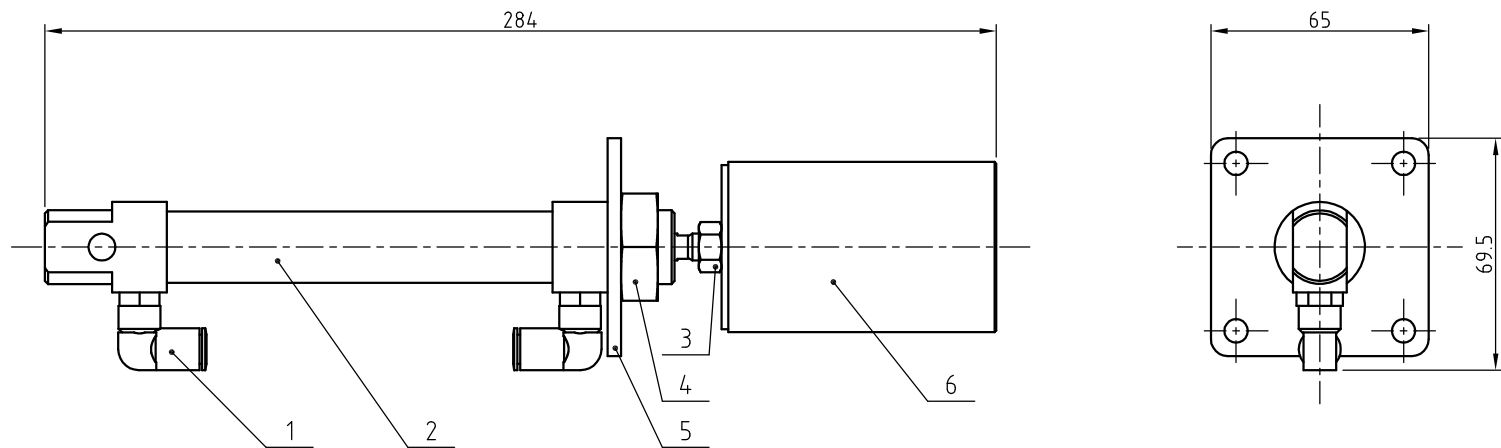


技术要求:

1. 四视料窗门在安装时均需在压力板内壁上沿粘上一层5厚的软棉;
2. 选配片料料斗装置时替代3.4号料斗。

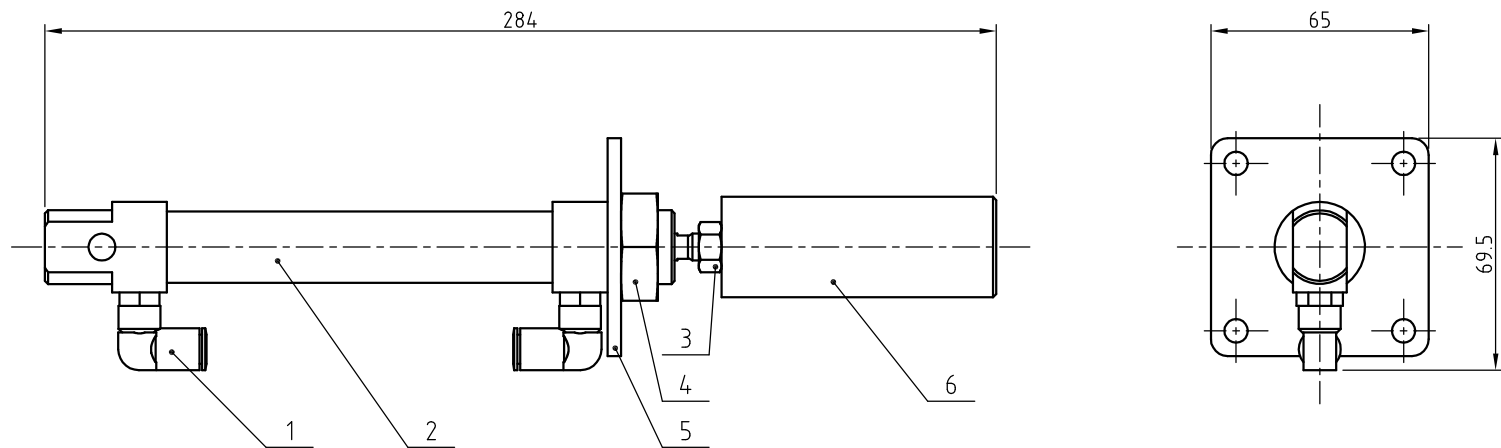
29	YW60816500000	小沉头铆螺母GB/T 7880.3 M8x16.5	SUS	28	
28	YP310033004.00	SGB料斗铝铸圆形商标4号		1	
27	YP31003300300	SGB料斗铝铸圆形商标3号		1	
26	YR20162600100	O型密封圈106×2.65	氟橡胶	4	
25	SCM-38-B-04	视料窗	透明PC	4	备用
24	YR40083500000	五星把手B型M8×35	组合件	4	
23	YR30301500000	料位计塞头型胶螺母M30×1.5	ABS	4	
22	BR300084.00050	料位计塞头SGB-2000-4-D-09	亚克力	4	
21	-	料斗安装板	SPH4.0	1	
20	YW61000800200	1型六角螺母GB6170 M8-A2-70(SUS)		12	
19	YW60082500000	六角头螺栓GB/T5783 M8x25-A2-70(SUS)		8	
18	YP31003300300	SGB料斗铝铸圆形商标3号	组合件	1	
17	YP310033004.00	SGB料斗铝铸圆形商标4号	组合件	1	
16	YW09202000000	四方板200×200	SUS201	4	
15	YP31003300100	SGB料斗铝铸圆形商标1号	组合件	1	
14	YP31003300200	SGB料斗铝铸圆形商标2号	组合件	1	
13	-	料斗焊接圈	SUS201	2	
12	-	清料窗支撑条	SUS201	4	
11	YW62061500000	十字槽大扁头螺钉JIS1111 M6x15-达克罗		16	
10	-	料斗盖	SUS201	2	
9	YW65008000100	标准型弹簧垫圈GB/T93 8-达克罗		40	
8	YW66081600000	平垫圈A数GB/T97.1(8.4×16×1.6)达克罗		52	
7	YW60082000000	六角头螺栓GB/T5783 M8x20-A2-70(SUS)		36	
6	SGB-600-4-D-07	清料窗亚克力	亚克力	4	
5	-	清料窗门	SPCC2.0	4	
4	-	吊板	SPH10.0	1	
3	YW64.000600200	六角螺母M6(防松动)		36	
2	YW66061300000	平垫圈A数GB/T97.1 6-达克罗		28	
1	YW61061600300	内六角螺丝M6×16(达克罗)8.8级		20	
序号	代号	名称	材质	数量	备注

					制图	版号	标题	图号	比例	数量
					设计	核准	SGB-600-4		1:1	
					校对		料斗组合		表面要求	材质
					审核	日期	SHINI 信易电热机械股份有限公司		物料号	
标记	更改前	更改后	更改人	日期	审核	日期	Shini Plastics Technologies, Inc.			



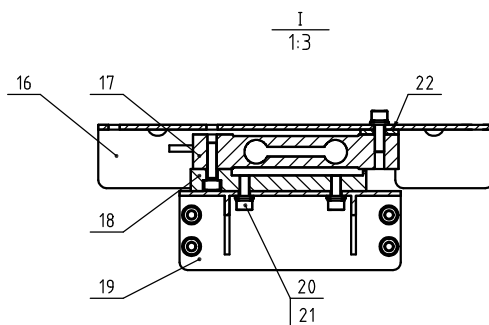
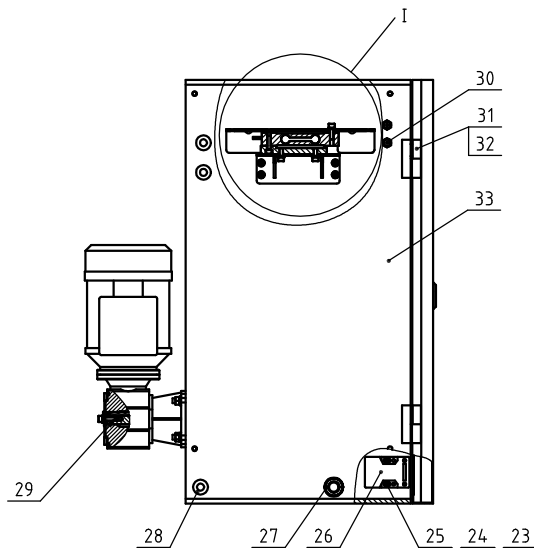
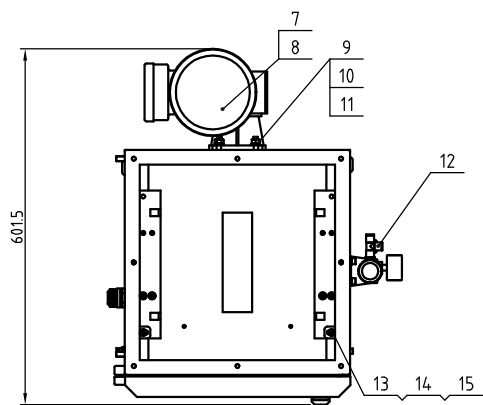
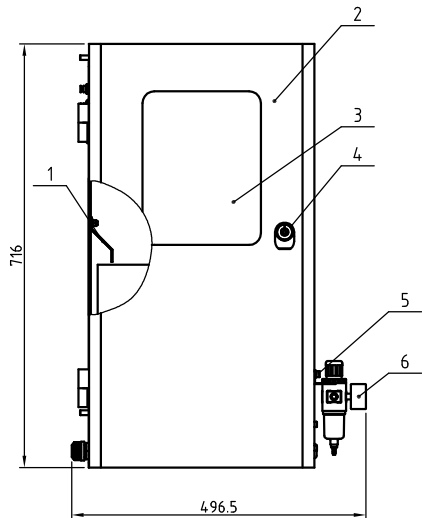
6	-	主计量阀焊接图	SUS201	1	
5	-	计量阀气缸安装板	SUS201	1	
4	-	六角螺母M22×1.5		1	气缸自带
3	-	六角螺母M10×1.25		1	气缸自带
2	YE31250800000	气缸DSNU-25-80-P-A	组合件	1	FESTO
1	YW80061800200	快速接头APL6-1/8	组合件	2	
序号	代号	名称	材质	数量	备注

					制图	版号	标题	SGB-600-4	图号	比例	数量
					设计	核准	主计量阀组合				材质
					校对		信易電熱機械股份有限公司 Shini Plastics Technologies, Inc.		表面要求		
标记	更改前	更改后	更改人	日期	审核	日期		物料号			



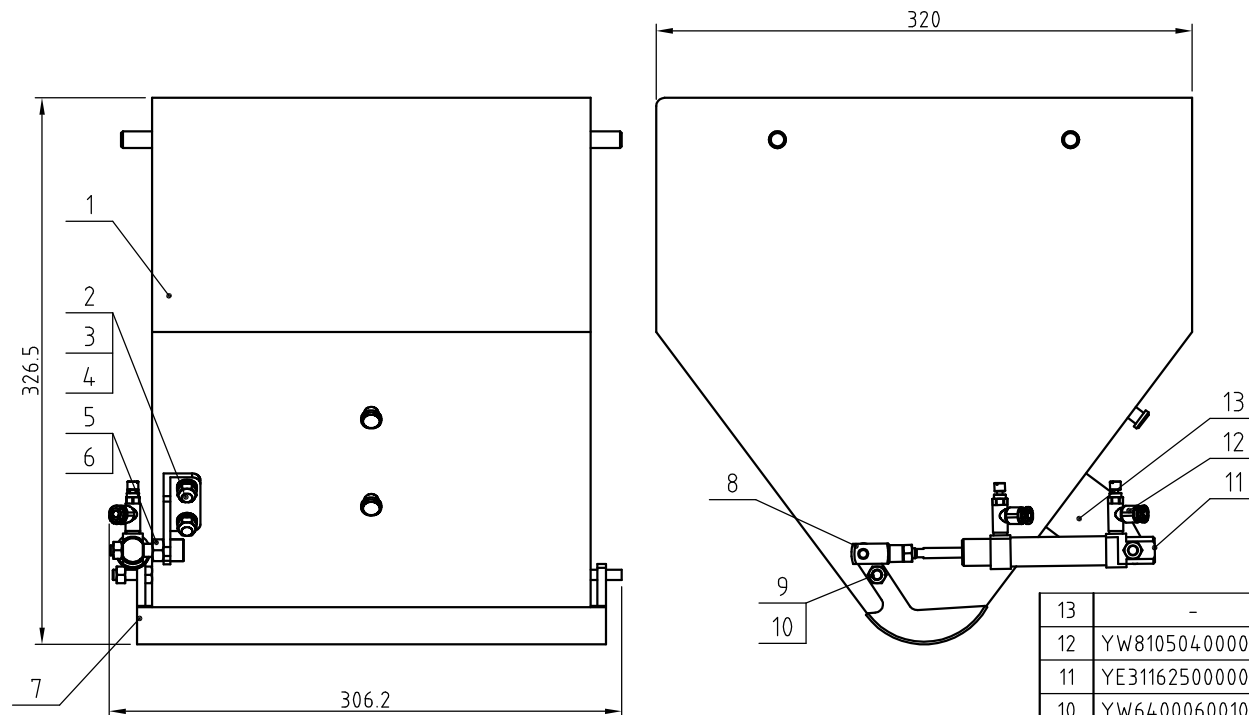
6	SGB-600-4-ALL-07	次计量阀	6061	1	
5	SGB-600-4-E-01	计量阀气缸安装板	SUS201	1	
4		六角螺母M22×1.5		1	气缸自带
3		六角螺母M10×1.25		1	气缸自带
2	YE31250800000	气缸DSNU-25-80-P-A	组合件	1	FESTO
1	YW80061800200	快速接头APL6-1/8	组合件	2	
序号	代号	名称	材质	数量	备注

					制图		版号		标题	SGB-600-4	图号	SGB-600-4-J-ALL	比例	1:2	数量	1
					设计		核准		次计量阀组合					材质	组合件	
					校对				信易電熱機械股份有限公司 Shini Plastics Technologies, Inc.				表面要求			
标记	更改前	更改后	更改人	日期	审核		日期							物料号		



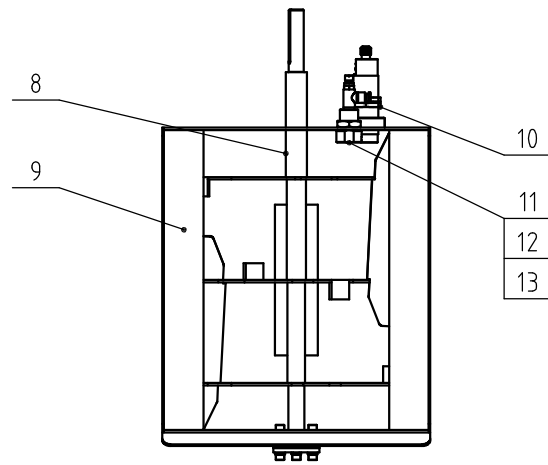
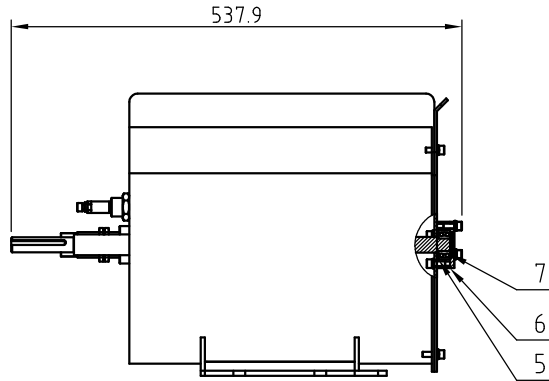
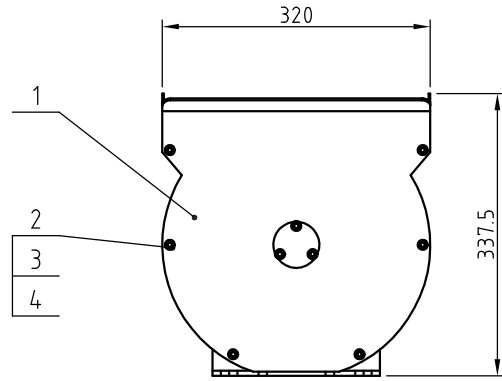
33	-	机架焊接图	组件	1	
32	YW62061500000	十字槽大扁头螺钉JIS1111 M6x15-达克罗		8	
31	YW062031004.00	铰链大CL203-1(左)	铝合金	2	
30	YW800004.000000	穿板式气管接头DSS-4(FESTO)	组件	2	
29	BH10646000010	平键C6x6x60(CB-6-A-46)	45	1	
28	YR30000000100	胶塞(大)SHD-20U-A-39	丁基橡胶	4	
27	YE67013500000	电缆索头PG13.5	组件	1	
26	YE1614.7600100	安全开关AZ15ZVRK-14.76-1-B1	组件	1	
25	YW66051000000	平垫圈A级GB/T97.1 5-达克罗		2	
24	YW64.050300000	六角螺母GB/T6170 M5-达克罗		2	
23	YW61052001100	内六角圆柱头螺钉GB/T70.1 M5x20-A2-70(SUS)		2	
22	-	电子称垫片	SUS201	2	备用
21	YW65006000000	标准型弹簧垫圈GB/T93 6-A2-70(SUS)		4.5	
20	YW61061600000	内六角圆柱头螺钉GB/T70.1 M6x16-A2-70(SUS)		16	
19	-	称重传感器支撑块	SUS201	2	
18	BH1012004.0010	电子称垫块	LY12	2	备用
17	YE15221500000	称重传感器1022-15KG-C3-3M(特迪亚)	组件	2	
16	-	称重斗支撑板	SUS201	2	
15	YW64.000600200	非金属嵌件六角螺母螺母GB/T889.1 M6		28	
14	YW66061300000	平垫圈A级GB/T97.1 6-达克罗		4.8	
13	YW61062000000	内六角圆柱头螺钉GB/T70.1 M6x20-A2-70(SUS)		4	
12	YW808014.00000	T型分支螺纹三通接头APD8-02 1/4-φ8	组件	1	
11	YW64.001000100	六角螺母GB/T6170 M10-达克罗		4	
10	YW65010000000	标准型弹簧垫圈GB/T93 10-达克罗		4	
9	YW66102000100	平垫圈A级GB/T97.1 10-达克罗		4	
8	YM50505000100	减速电机TBSA050-FA-50-0.55kW	组件	1	
7	BH10120001610	搅拌轴套	铁氟龙	1	
6	YE30200020000	过滤调压阀AFR-2000	组件	1	
5	YW61061601200	内六角圆柱头螺钉GB/T70.1 M6x16-12.9-达克罗		12	
4	YW00816100000	门铰MSB16-1	组件	1	
3	BR9064.0600010	门压克力	压克力	1	
2	-	门板焊接图	组件	1	
1	-	挡料板	SUS201	2	
序号	代号	名称	材质	数量	备注

					制图	版号	标题	图号	比例	数量	
					设计	核准	SGB-600-4		1:1		材质
					校对		机身组合				
					审核						表面要求
标记	更改前	更改后	更改人	日期	审核	日期	SHINI 信易电热机械股份有限公司 Shini Plastics Technology, Inc.		物料号		



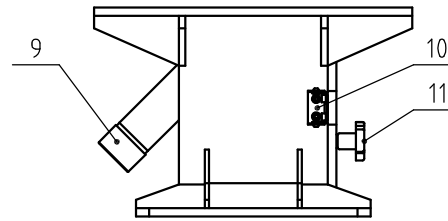
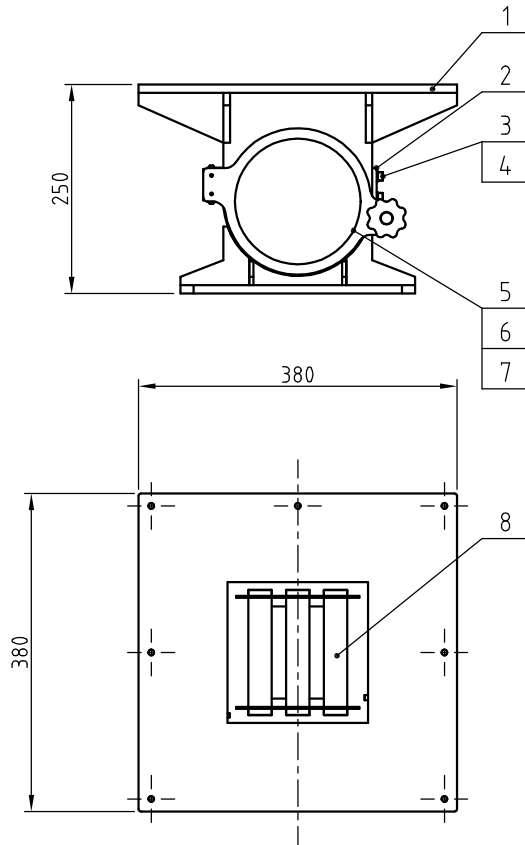
13	-	关料板气缸安装块	SUS201	1	
12	YW81050400000	节流阀GRLA-M5-QS-4-RS-D	组件	2	
11	YE31162500000	气缸DSN-16-25-P/FESTO	组件	1	
10	YW64000600100	六角螺母GB/T6170 M6-A2-70(SUS)	组件	5	
9	YW61062500000	内六角圆柱头螺钉GB/T70.1 M6x25-A2-70(SUS)	组件	2	
8	YE31000600000	Y型带销连杆FESTO/SG-M6	组件	1	
7	-	称重斗关料板焊接图	SUS201	1	
6	YW61000800200	1型六角螺母GB6170 M8-A2-70(SUS)		1	
5	BH11640400010	关料气缸安装螺钉	SUS202	1	
4	YW65060000000	标准型弹簧垫圈GB/T93 6		2	
3	YW66061200000	平垫圈A级GB/T97.1 6(6.4x12x1.6)-A2-70(SUS)		2	
2	YW61061600000	内六角圆柱头螺钉GB/T70.1 M6x16-A2-70(SUS)		2	
1	-	称重焊接图	SUS201	1	
序号	代号	名称	材质	数量	备注

					制图	版号	标题	SGB-600-4	图号	比例	数量	
					设计	核准	称重斗组合				材质	
					校对		信易電熱機械股份有限公司 Shini Plastics Technologies, Inc.				表面要求	
标记	更改前	更改后	更改人	日期	审核	日期					物料号	



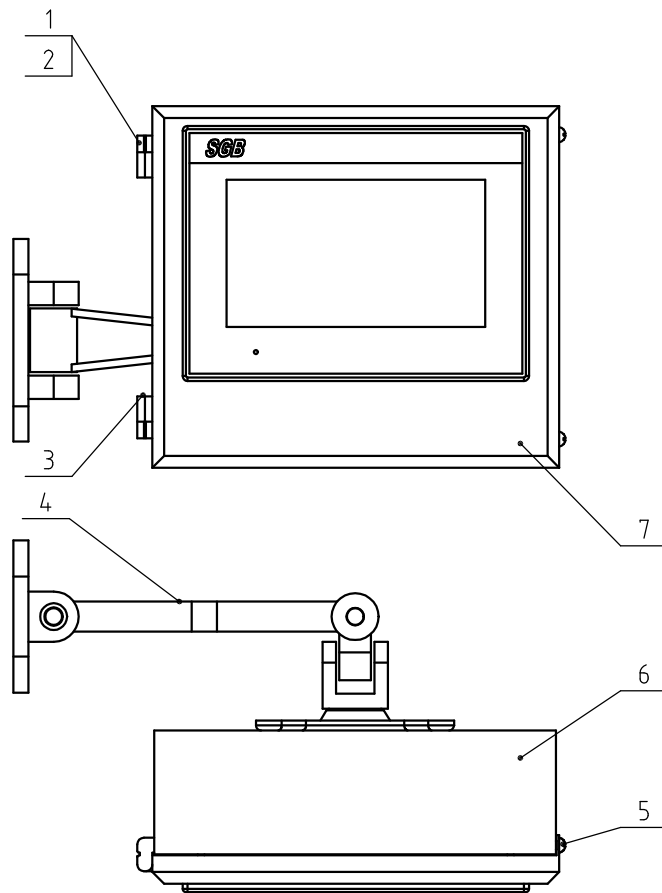
13	BH13120001510	气吹喷头	6061	1	借用
12	BH12060703910	铜接头M22×1.5	H58	1	
11	YW80061400000	可调式气管接头ASL6-1/4	组件	1	
10	YE15508200000	传感器KI5082-EVSO	组件	1	IFM
9	-	搅拌桶焊接图	SUS201	1	
8	-	搅拌叶焊接图	组合件	1	
7	YW09220200000	调心轴承2202	组合件	1	
6	BL32240500020	搅拌轴承盖	SUS201	1	借用
5	BH11200400710	搅拌轴承座	SUS201	1	借用
4	YW65006000100	标准型弹簧垫圈GB/T93 6-达克罗		12	
3	YW66061300000	平垫圈A级GB/T97.16-达克罗		12	
2	YW61061601200	内六角圆柱头螺钉GB/T70.1 M6x16-12.9-达克罗		12	
1	-	搅拌桶盖	SUS201	1	
序号	代号	名称	材质	数量	备注

					制图	版号	标题	SGB-600-4	图号	比例	数量
					设计	核准	搅拌桶组合				材质
					校对		信易电热机械股份有限公司 Shini Plastics Technologies, Inc.				表面要求
标记	更改前	更改后	更改人	日期	审核	日期					物料号



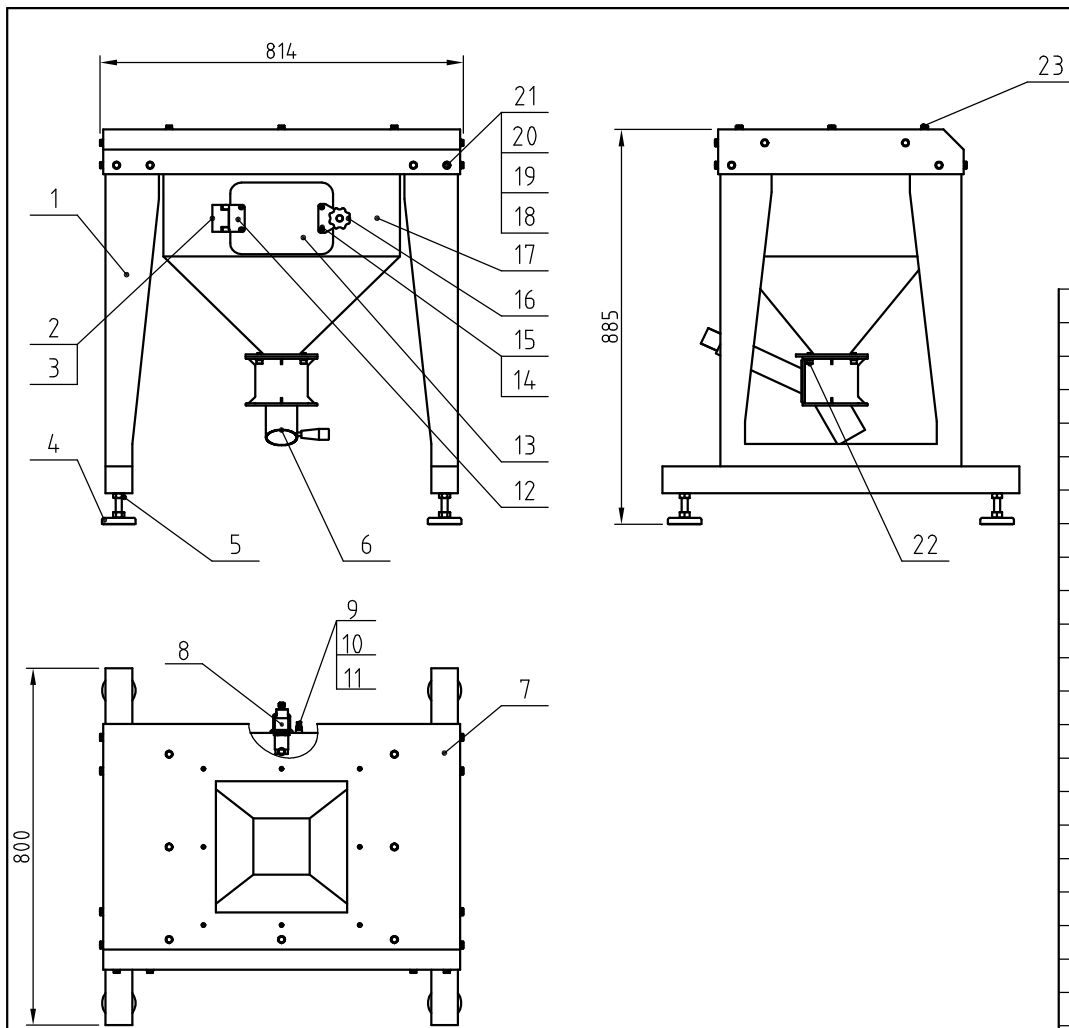
11	YR40083500000	五星把手B型M8×35	组合件	1	
10	BL01005001020	磁力底座合页(无牙)	组合件	1	
9	BH13204300010	卸料管盖	LY12	1	借用
8	BY10340000050	料斗磁铁MR-3(400kg)	组合件	1	
7	YW01040000000	磁力底座弹簧	Q235A	1	
6	YW70406000000	强化玻璃400-600kg	强化玻璃	1	
5	-	底座门板	SPH10.0	1	
4	YW66061300000	平垫圈6	SPCC2.0	1	
3	YW61062000000	内六角螺钉M6×16	6.8	6	
2	-	底座门锁紧块	SPH5.0	1	
1	-	底座焊接图	组合件	1	
序号	代号	名称	材质	数量	备注

					制图	版号	标题	SGB-600-4	图号	比例	数量
					设计	核准	磁力底座组合				材质
					校对		信易電熱機械股份有限公司 Shini Plastics Technologies, Inc.			表面要求	
标记	更改前	更改后	更改人	日期	审核	日期				物料号	



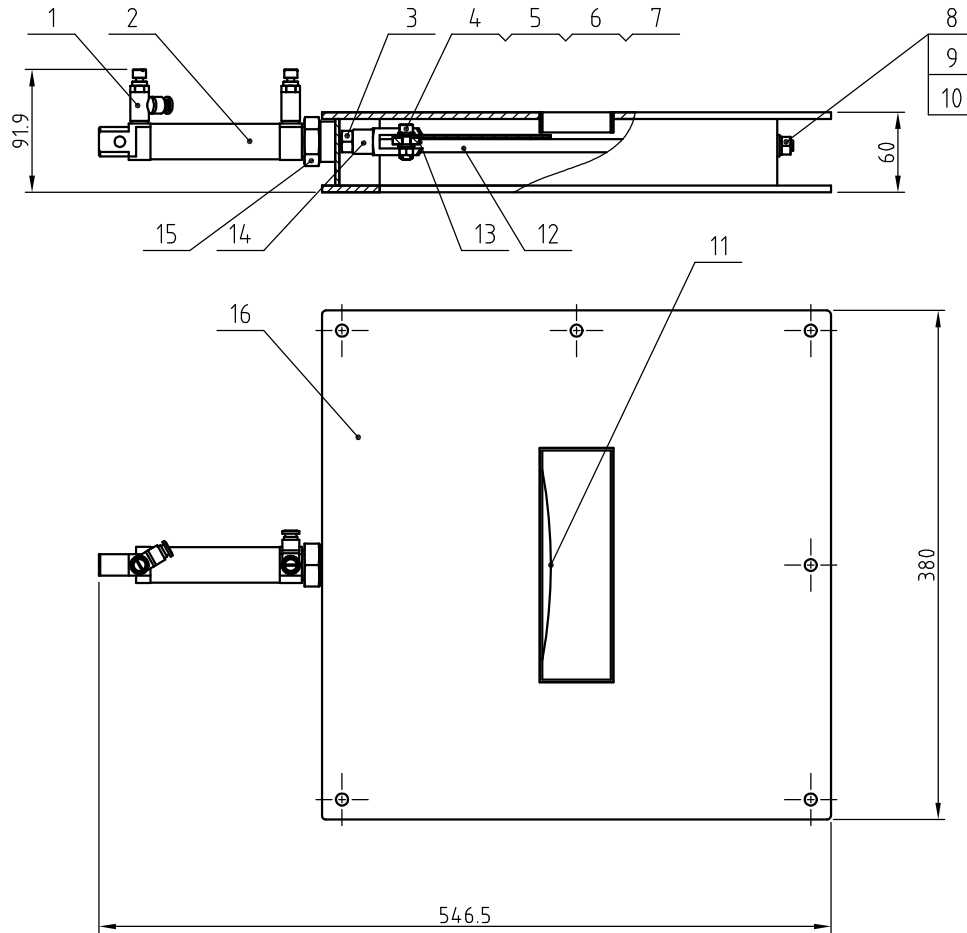
7	-	触摸屏箱盖	SPCC1.5	1	
6	-	触摸屏箱体	SPCC1.5	1	
5	YW62050500000	十字槽盘头螺钉M5×5	6.8	2	
4	YR90052400000	旋转支架NBL100-S	组合件	1	
3	YW06203400000	铰链小(右)	铝合金	1	
2	YW06203400100	铰链小(左)	铝合金	1	
1	YW62040500000	十字槽盘头螺钉M4×5	6.8	8	
序号	代号	名称	材质	数量	备注

					制图	版号	标题	SGB-200-4	图号	比例	数量
					设计	核准	触摸屏箱组合				材质
					校对		信易電熱機械股份有限公司 Shini Plastics Technologies, Inc.		表面要求		
标记	更改前	更改后	更改人	日期	审核	日期		物料号			



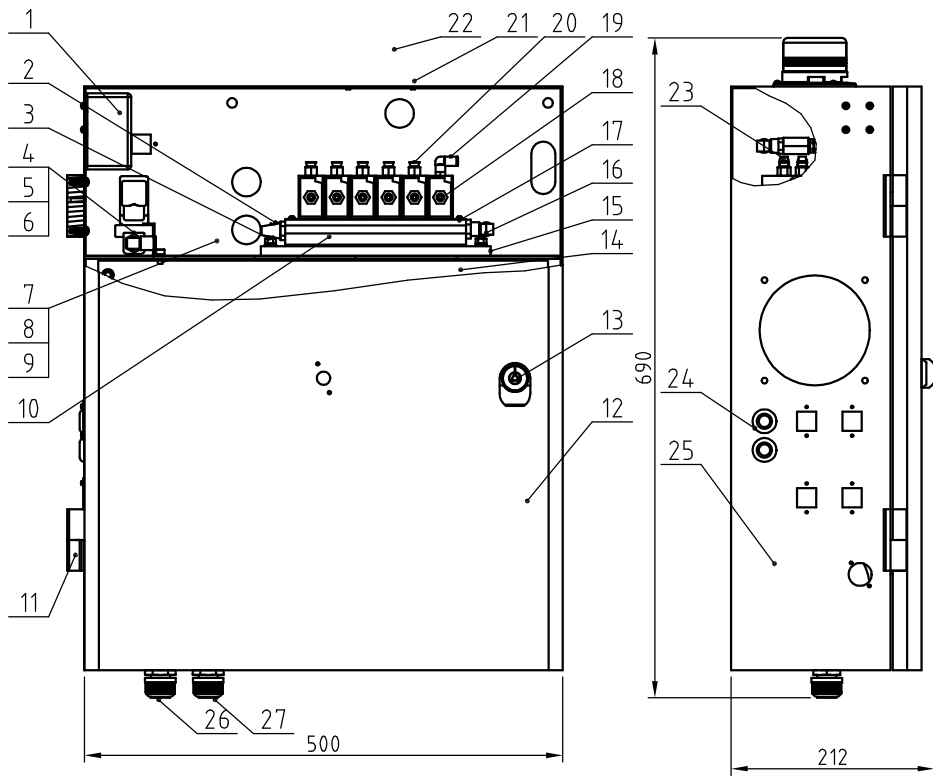
23	YW60816500000	小沉头物螺母GB/T7880.3 M8X16.5	SUS	9	
22	YW61081600200	内六角圆柱头螺钉GB/T70.1 M8X16-A2-70(SUS)		4	
21	YW64000800100	六角螺母M8防松动		8	
20	YW65008000100	标准型弹簧垫圈GB/T93 8-达克锈		12	
19	YW66081600000	平垫圈A级GB/T97.1(8.4x16x1.6)达克锈		8	
18	YW60082500100	六角头螺栓GB/T5783 M8x25-12.9-达克锈		8	
17	-	储料桶焊接图	SUS201	1	
16	YR40083500000	五星把手B型M8x35	组合件	1	
15	YW62051000100	十字槽大扁头螺钉JIS1111 M5X10-达克锈		8	
14	-	三角连接块	SUS201	1	
13	BR90204500010	储料桶清料窗压克力	压克力	1	借用
12	-	四方连接块	SUS201	1	借用
11	YW80081400100	型螺紋接頭APL8-02 1/4-φ8	组合件	1	
10	BH12060703910	铜螺母M22x1.5	H58	1	
9	BH13120001510	气吹喷头	6061	1	
8	YE15508200000	传感器KI5082-BNKG/NI	组合件	1	IFM
7	-	脚架上盖板焊接图	组合件	1	
6	BY10203800850	欧化吸料盒SBU-20-38S	组合件	1	
5	YW64001400100	六角螺母M14	6	4	
4	YW03147500000	避震脚M14x75	组合件	4	
3	-	储料桶合页垫块	SPH12.0	1	借用
2	YW06219100000	大合页CL219-1	铝合金	1	
1	-	左右脚架焊接图	组合件	2	
序号	代号	名称	材质	数量	备注

					制图	版号	标题	图号	比例	数量
					设计	核准	SGB-600-4			材质
					校对		脚架储料桶组合			表面要求
标记	更改前	更改后	更改人	日期	审核	日期	信易電熱機械股份有限公司 Shini Plastics Technologies, Inc.		物料号	



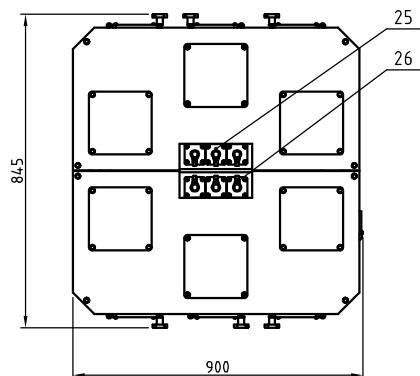
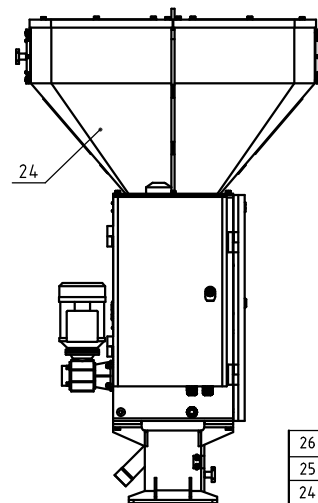
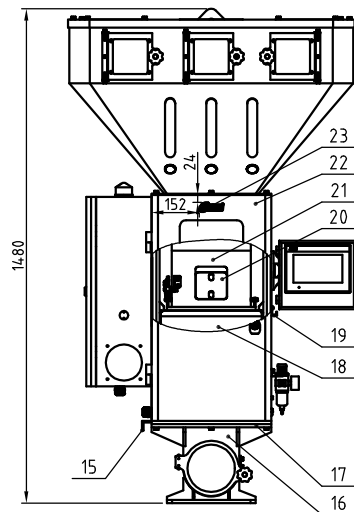
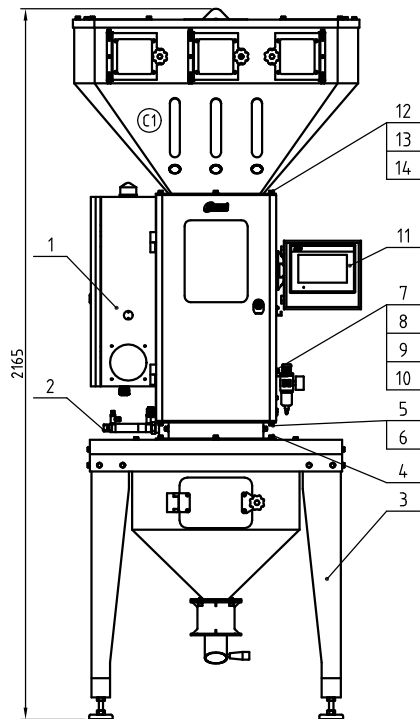
16	-	气动卸料阀体焊接图	SUS201	1	
15	GB/T6173	六角螺母M22×1.5	6	1	
14	YE31001000000	Y形带杆插销M10×1.25	组合件	1	FESTO
13	-	关料板垫块	SUS201	1	
12	-	关料板导杆	Q235A	2	
11	-	气动卸料阀关料板	SUS201	1	
10	YW65008000100	弹簧垫圈8	65Mn	4	
9	YW66081600000	平垫圈8	100HV	4	
8	YW61000800200	六角螺母M8	6	4	
7	YW64000600100	六角螺母M6	6	2	
6	YW65006000000	弹簧垫圈6	65Mn	2	
5	YW66061300000	平垫圈6	100HV	4	
4	YW61062000000	内六角螺钉M6×20	6.8	2	
3	YW64101200400	六角螺母M10×1.25	6	1	
2	YE31256010000	气缸DSNU-25-60-P-A	组合件	1	FESTO
1	YW80061800300	调速接头1/8-φ6	组合件	2	亚德客
序号	代号	名称	材质	数量	备注

					制图	版号	标题	SGB-600-4	图号	比例	数量
					设计	核准	气动卸料阀组合				材质
					校对	日期	信易電熱機械股份有限公司 Shini Plastics Technologies, Inc.		表面要求		
标记	更改前	更改后	更改人	日期	审核	日期			物料号		



27	YE67201500100	铜镀镍电缆锁头LT12-M20×1.5(2.5×4C电缆用)	组合件	1	
26	YE67013500000	电缆索头PG13.5	组合件	1	
25	-	控制箱体	SPCC1.5	1	
24	YR30000000100	胶塞(大)	SHD	3	
23	BH120804.04.010	气压开关转接螺母	HPB59-1	1	借用
22	BL90000011520	三色警报灯AC/DC 24V	组合件	1	
21	YW6304.0600000	十字槽盘头螺钉GB/T-818 M4×6-达克罗		7	
20	YW80061800100	气管快速接头APC6-1/8	组合件	10	亚德客
19	YW80041800000	气管快速接头APL4-1/8	组合件	2	亚德客
18	YE32051800100	电磁阀MFH-5-1/8	组合件	5	FESTO
17	YW6304.3500000	十字槽盘头螺钉GB/T-818 M4×35-达克罗		2	
16	YW80083800200	气管快速接头APL8-1/4	组合件	2	亚德客
15	-	气动元件安装板	SECC1.5	1	
14	-	电器元件安装板	SECC1.5	1	
13	YW00816100000	门锁MS816-1	组合件	1	
12	-	控制箱门板	SPCC1.5	1	
11	YW06203100400	铰链左(大)	铝合金	2	
10	YW82180500000	汇流板PRS5-1/8	铝合金	1	
9	YW65006000000	标准型弹簧垫圈GB/T93 6-A2-70(SUS)		8	
8	YW66061300000	平垫圈A级GB/T97.1 6-达克罗		10	
7	YW64.000600200	非金属嵌件六角锁紧螺母GB/T889.1M6		8	
6	-	电磁阀固定板	SPCC1.5	1	借用
5	YW80083800200	气管快速接头APL8-3/8	组合件	1	
4	YE323824.00500	电磁阀VXD2130-10D	组合件	1	24VDC
3	YW800104.00000	铜制消音器1/4	HPB59-1	2	
2	YW800814.00000	气管快速接头APC8-1/4	组合件	1	亚德客
1	YE90000800000	气压开关	组合件	1	
序号	代号	名称	材质	数量	备注

					制图	版号	标题	SGB-600-4	图号	比例	数量
					设计	核准	控制箱组合				材质
					校对		信易電熱機械股份有限公司 Shini Plastics Technologies, Inc.			表面要求	
标记	更改前	更改后	更改人	日期	审核	日期					物料号



技术要求:

1.主要性能参数:

- a每小时最大处理量为400kg/h(测试原料的堆积密度为0.8kg/L);
- b搅拌桶容积为30L,工作时搅拌桶的装料量不超过搅拌桶容积的70%;
- c最大称重值为8kg(原料的堆积密度不小于0.65kg/L);
- d可同时处理6种及以下原料;
- e机器气动工作范围为0.4-0.8MPa;
- f每个储料斗容积为4.0L.

2.装配要求:

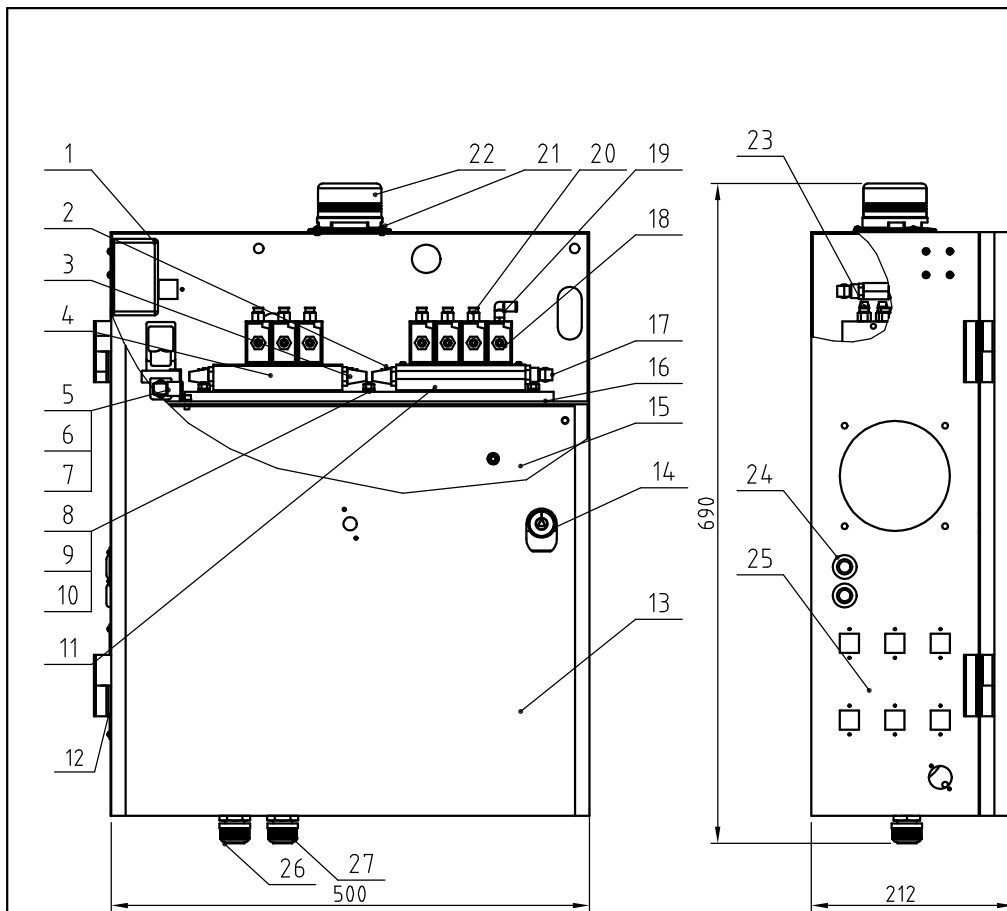
- a计量阀与料斗底板关闭间隙不大于0.5mm;
- b各气动元件管路连接可靠动作灵活,不得有漏气现象.

3.配置要求:

- a**机器安装型(标配型)**机器配置包括,控制箱组合(序号1)、触摸屏组合(序号11)、底部关料板(序号15)、磁力底座组合(序号16)、底部关料垫块(序号17)、搅拌桶组合(序号19)、称重斗组合(序号22)、机身组合(序号23),主计量阀组合(序号26)、储料斗组合(序号25)、次计量阀组合(序号27);
- b**脚架安装型(选配型)**机器配置包括,在标配型机器型上去掉磁力底座组合(序号16)、底部关料板(序号15)、底部关料垫块(序号17),同时增加气动卸料网组合(序号2)、脚架储料桶组合(序号3).

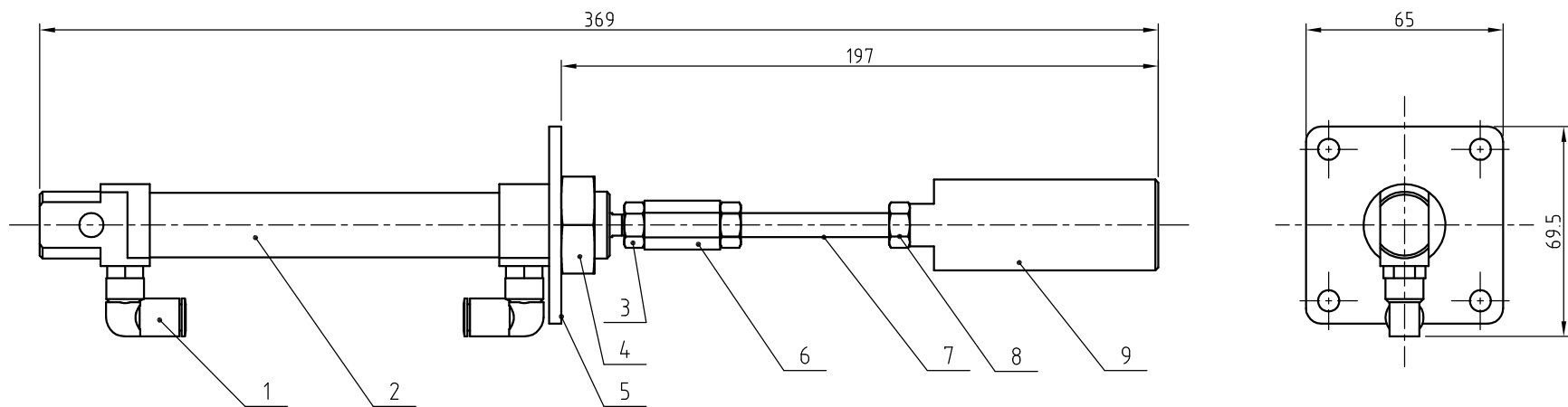
26	SGB-600-6-D-ALL	次计量阀组合	组合件	2	
25	SGB-600-6-B-ALL	主计量阀组合	组合件	4	
24	SGB-600-6-A-ALL	储料斗组合	组合件	1	
23	YP30012000100	信易商标120×40.8黑色贴纸2015版		1	
22	SGB-600-4-A-ALL	机身组合	组合件	1	备用
21	SGB-600-4-B-ALL	称重斗组合	组合件	1	备用
20	SGB-200-4-ALL-07	2.5kg砝码	SPH35	1	备用
19	SGB-600-4-ALL-08	风枪挂块	SUS201	1	备用
18	SGB-600-4-C-ALL	搅拌桶组合	组合件	1	备用
17	SGB-600-4-ALL-02	底部关料板垫块	YL12	1	备用
16	SGB-600-4-G-ALL	磁力底座组合	组合件	1	备用
15	SGB-600-4-ALL-03	底部关料板	SUS201	1	备用
14	YW66081600000	平垫圈A级GB/T97.1(8.4×16×1.6)达克罗		1	
13	YW65008000100	标准型弹簧垫圈GB/T93 8-达克罗		27	
12	YW60082000200	六角头螺栓GB/T5783 M8×20-8.8-达克罗		8	
11	SGB-200-4-M-ALL	触摸屏组合	组合件	1	备用
10	YW64000600300	六角螺母GB/T6170 M6-达克罗		5	
9	YW65006000000	标准型弹簧垫圈GB/T93 6-A2-70(SUS)		23	
8	YW66061300000	平垫圈A级GB/T97.1 6-达克罗		25	
7	YW61062000300	内六角圆柱头螺钉GB/T70.1 M6×20-12.9-达克罗		18	
6	YW60082000200	六角头螺栓GB/T5783 M8×20-8.8-达克罗		7	
5	YW64080600000	六角螺母GB/T6170 M8-达克罗		11	
4	YW60082500100	六角头螺栓GB/T5783 M8×25-12.9-达克罗		16	
3	SGB-600-4-I-ALL	脚架储料桶组合	组合件	1	选配
2	SGB-600-4-H-ALL	气动卸料网组合	组合件	1	选配
1	SGB-600-6-C-ALL	控制箱组合	组合件	1	
序号	代号	名称	材质	数量	备注

				制图	版号	标题	图号	比例	1:15	数量	1
				设计	核	SGB-600-6	SGB-600-6-ALL		材质	组合件	
				20210428	准	称重式拌料混合机			表面要求		
标记	更改前	更改后	更改人	日期	审核	日期	信易电热机械股份有限公司 Shini Plastics Technology, Inc.		物料号		



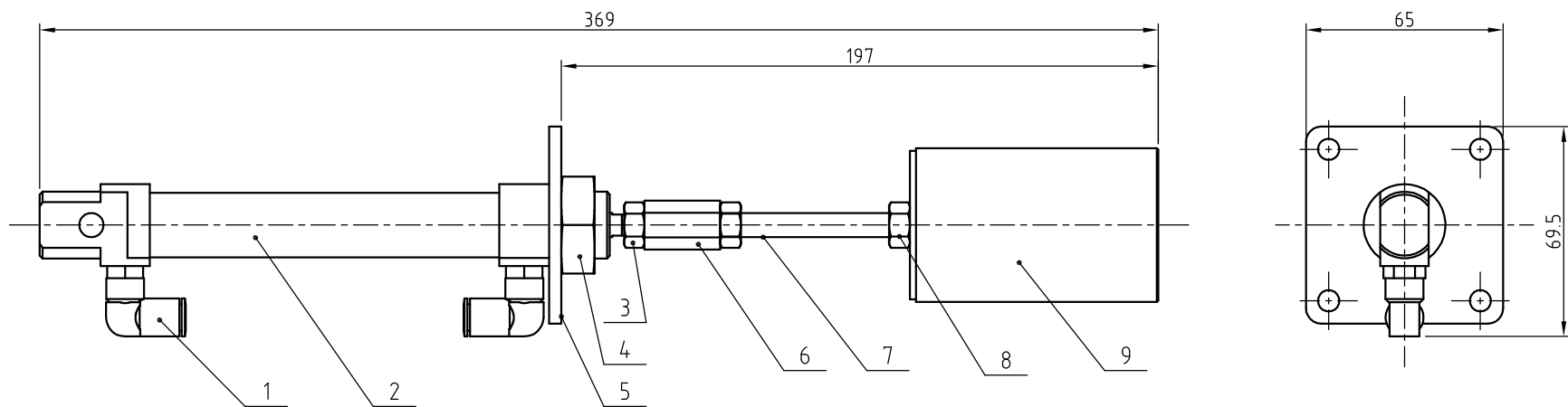
27	YE67201500100	铜镀锌电缆锁头LT12-M20×1.5(2.5×4C电缆用)	组合件	1	
26	YE67013500000	电缆索头PG13.5	组合件	1	
25	-	控制箱体	SPCC1.5	1	
24	YR30000000100	胶塞(大)	SHD	2	
23	BH12080404010	气压开关转接螺母	HPB59-1	1	借用
22	BL90000011520	三色警报灯AC/DC 24V	组合件	1	
21	YW63040600000	十字槽盖头螺钉GB/T-818 M4×6-达克罗	6.8	3	
20	YW80061800100	气管快速接头APC6-1/8	组合件	12	亚德客
19	YW80041800000	气管快速接头APL4-1/8	组合件	2	亚德客
18	YE32051800100	电磁阀MFH-5-1/8	组合件	7	
17	YW80083800200	气管快速接头APL8-1/4	组合件	3	亚德客
16	-	气动元件安装板	SECC1.5	1	
15	-	电器元件安装板	SECC1.5	1	借用
14	YW00816100000	门锁MS816-1	组合件	1	
13	-	控制箱门板	SPCC1.5	1	
12	YW06203100400	铰链左(大)	铝合金	2	
11	YW82180400000	汇流板PRS4-1/8	铝合金	1	
10	YW65006000000	弹簧垫圈6	65Mn	10	
9	YW66061300000	平垫圈6	100HV	12	
8	YW64000600200	六角螺母M6	6	10	
7	-	电磁阀固定板	SPCC1.5	1	借用
6	YW80083800200	气管快速接头APL8-3/8	组合件	1	
5	YE32382400500	电磁阀VXD2130-10D	组合件	1	24VDC
4	YW82180300000	汇流板PRS3-1/8	铝合金	1	
3	YW80010400000	铜制消音器1/4	HPB59-1	4	
2	YW80081400000	气管快速接头APC8-1/4	组合件	2	亚德客
1	YE90000800000	气压开关	组合件	1	
序号	代号	名称	材质	数量	备注

					制图	版号	标题	SGB-600-6	图号	比例	数量
					设计	核准	控制箱组合				材质
					校对		信易電熱機械股份有限公司 Shini Plastics Technologies, Inc.		表面要求		
标记	更改前	更改后	更改人	日期	审核	日期		物料号			



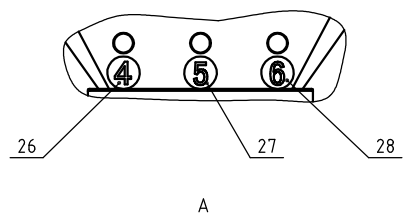
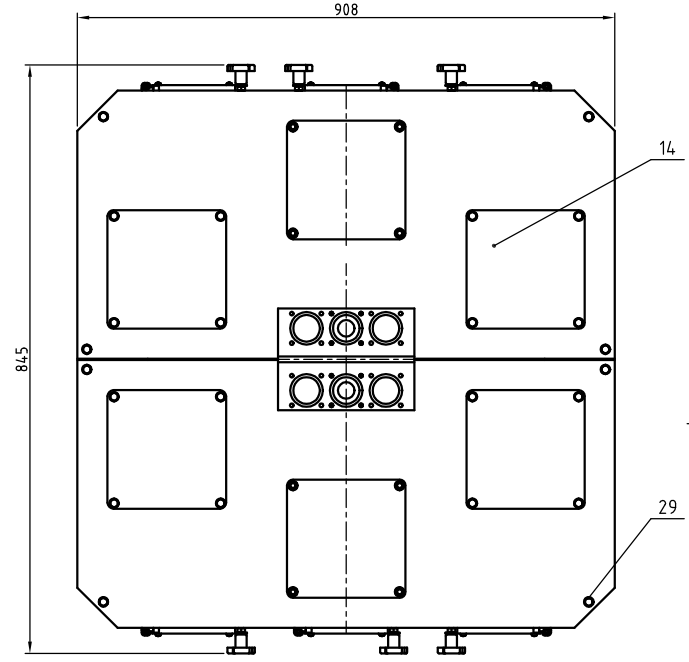
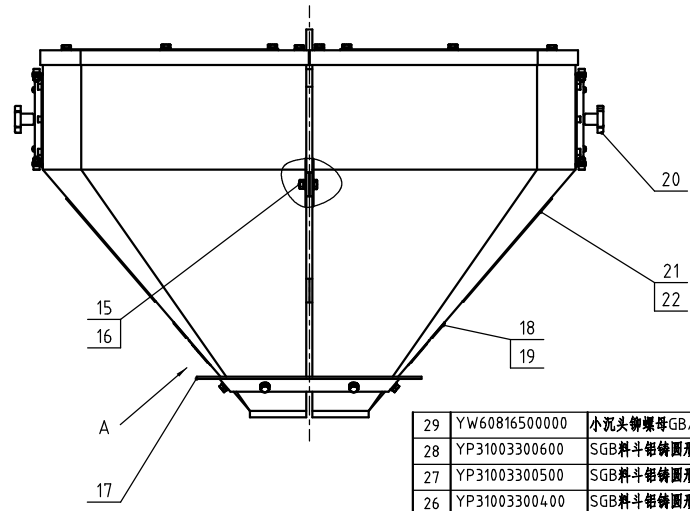
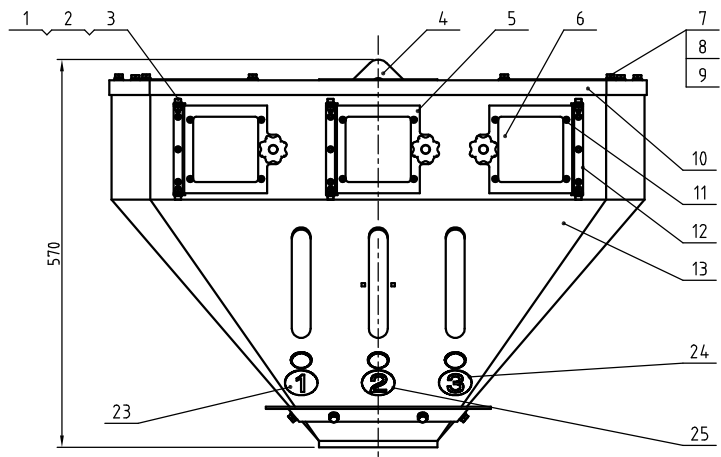
9	BH10060006120	次计量阀	6061	1	借用
8	YW64101250000	防松动螺母M10×1.25 (细牙)		2	
7	BH10600601520	连接螺杆	SUS304	1	
6	BH10600600510	连接螺母	SUS304	1	
5	-	计量阀气缸安装板	SUS201	1	借用
4	-	六角螺母M22×1.5		1	气缸自带
3	-	六角螺母M10×1.25		1	气缸自带
2	YE31250800000	气缸DSNU-25-80-P-A	组合件	1	FESTO
1	YW80061800200	快速接头APL6-1/8	组合件	2	
序号	代号	名称	材质	数量	备注

					制图	版号	标题	SGB-600-6	图号	比例	数量
					设计	核准	次计量阀组合				材质
					校对		信易電熱機械股份有限公司 Shini Plastics Technologies, Inc.		表面要求		
标记	更改前	更改后	更改人	日期	审核	日期			物料号		



9	-	主计量阀焊接图	SUS201	1	借用
8	YW64101250000	防松动螺母M10×1.25 (细牙)		2	
7	BH10600601520	连接螺杆	SUS304	1	
6	BH10600600510	连接螺母	SUS304	1	
5	SGB-600-4-E-01	计量阀气缸安装板	SUS201	1	借用
4	GB/T6170	六角螺母M22×1.5		1	气缸自带
3	-	六角螺母M10×1.25		1	气缸自带
2	YE31250800000	气缸DSNU-25-80-P-A	组合件	1	FESTO
1	YW80061800200	快速接头APL6-1/8	组合件	2	
序号	代号	名称	材质	数量	备注

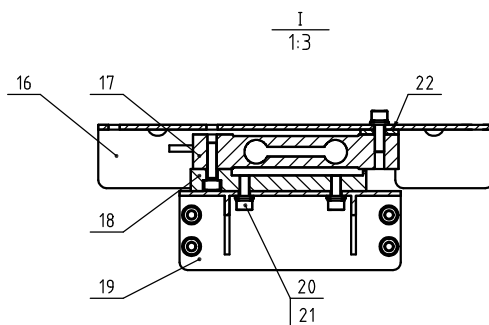
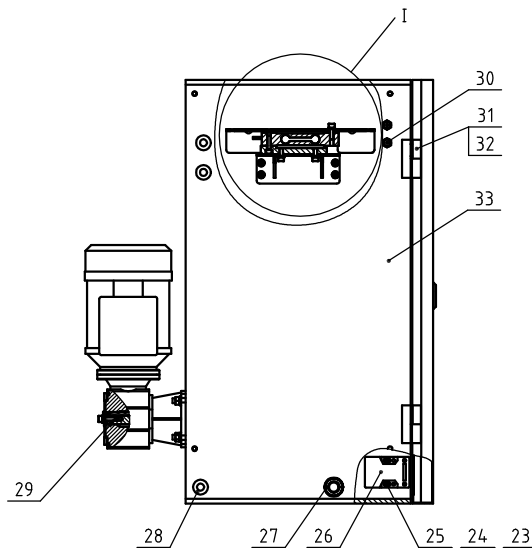
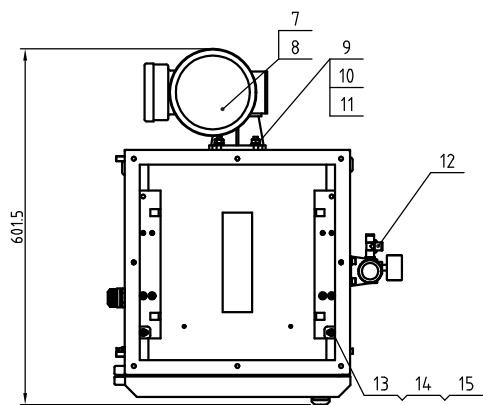
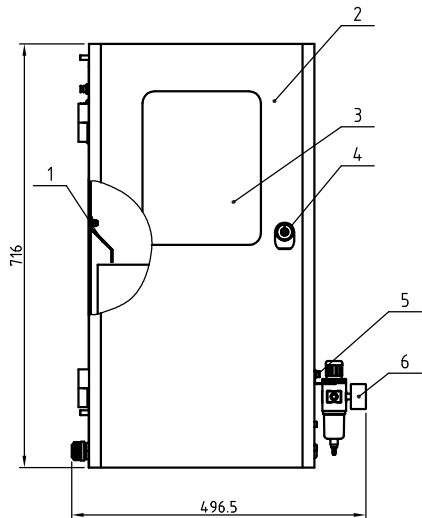
					制图	版号	标题	SGB-600-6	图号	比例	数量
					设计	核准	主计量阀组合			材质	
				校对			信易電熱機械股份有限公司 Shini Plastics Technologies, Inc.	表面要求			
标记	更改前	更改后	更改人	日期	审核	日期					物料号



29	YW60816500000	小沉头铆螺母GB/T 7880.3 M8x16.5	组合件	38	
28	YP31003300600	SGB料斗铝铸圆形商标6号	组合件	1	
27	YP31003300500	SGB料斗铝铸圆形商标5号	组合件	1	
26	YP31003300400	SGB料斗铝铸圆形商标4号	组合件	1	
25	YP31003300200	SGB料斗铝铸圆形商标2号	组合件	1	
24	YP31003300300	SGB料斗铝铸圆形商标3号	组合件	1	
23	YP31003300100	SGB料斗铝铸圆形商标1号	组合件	1	
22	YR20162600100	O型密封圈106×2.65	氟橡胶	6	
21	BR90380400010	视镜窗	透明PC	6	借用
20	YR40083500000	五星把手B型M8×35	组合件	6	
19	YR30301500000	料位计塞头型胶螺母M30×1.5	ABS	6	
18	BR30008400050	料位计塞头SGB-2000-4-D-09	亚克力	6	
17	-	料斗安装板	SPH4.0	1	借用
16	YW61000800200	1型六角螺母GB6170 M8-A2-70(SUS)		12	
15	YW60082500000	六角头螺栓GB/T5783 M8x25-A2-70(SUS)		8	
14	YW09202000000	四方板200×200	SUS201	6	
13	-	前料斗焊接圈	SUS201	2	
12	-	清料窗支撑条	SUS201	6	借用
11	YW62061500000	十字槽大扁头螺钉JIS1111 M6x15-达克罗		24	
10	-	料斗盖	SUS201	2	
9	YW65008000100	标准型弹簧垫圈GB/T93 8-达克罗		4.8	
8	YW66081600000	平垫圈A级GB/T97.1(8.4×16×1.6)达克罗		60	
7	YW60082000000	六角头螺栓GB/T5783 M8x20-A2-70(SUS)		4.4	
6	BH90120001510	清料窗亚克力	亚克力	6	借用
5	-	清料窗门	SPCC2.0	6	借用
4	-	吊板	SPH10.0	1	
3	YW64000600200	六角螺母M6(防松动)		54	
2	YW66061300000	平垫圈A级GB/T97.1 6-达克罗		32	
1	YW61061600300	内六角螺丝M6×16(达克罗)8.8级		50	
序号	代号	名称	材质	数量	备注

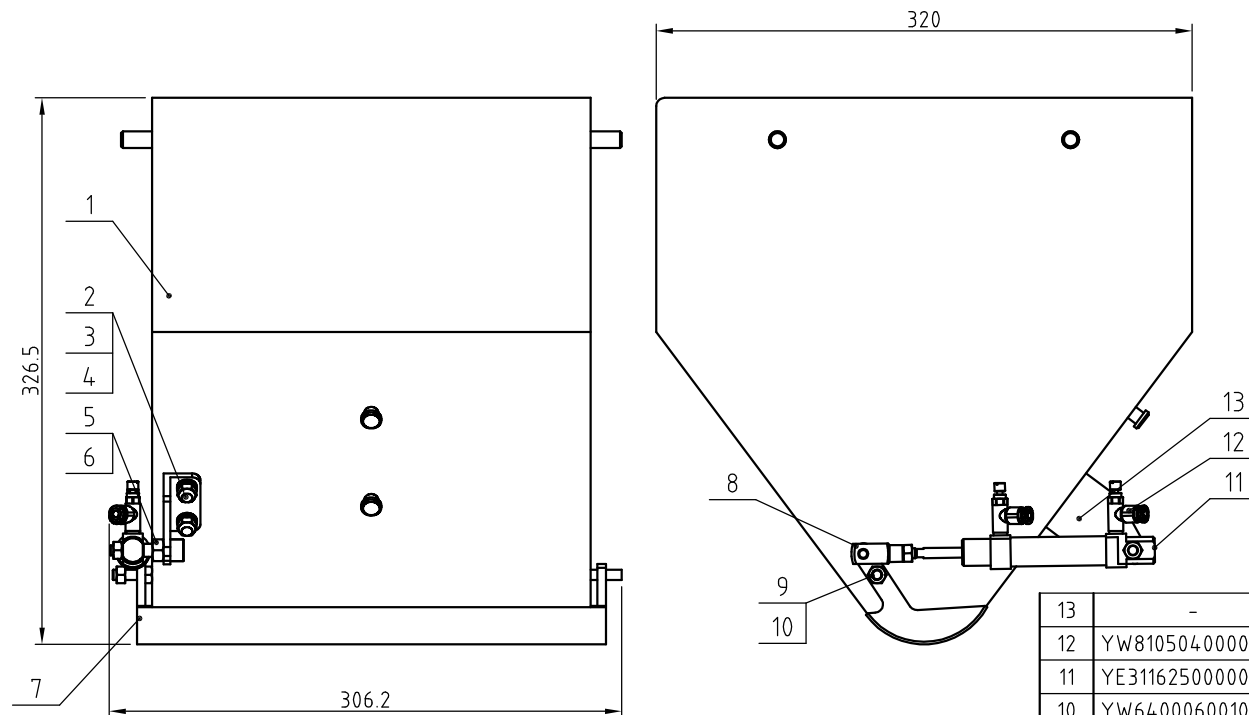
制图	版号	标题	SGB-600-6	图号		比例	数量
设计	核准	物料斗组合				表面要求	材质
校对	核准	SHINI 信易电热机械股份有限公司				物料号	
标记	更改前	更改后	更改人	日期	审核	日期	

SHINI 信易电热机械股份有限公司
Shini Plastics Technologies, Inc.



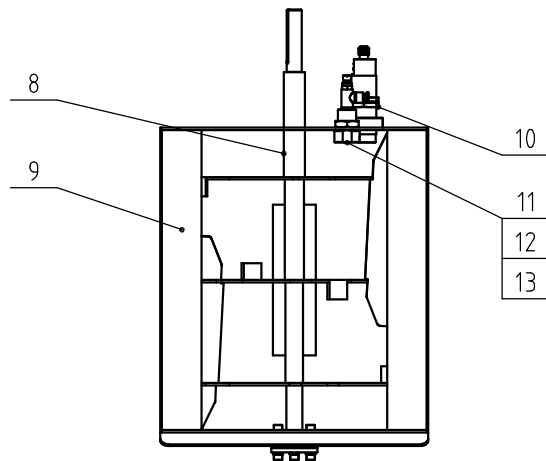
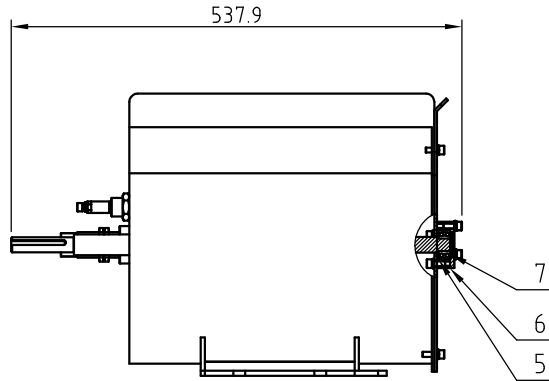
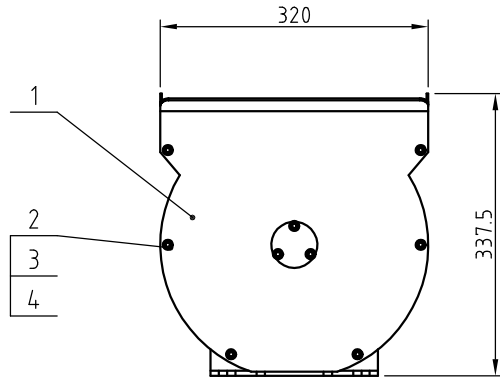
33	-	机架焊接图	组件	1	
32	YW62061500000	十字槽大扁头螺钉JIS1111 M6x15-达克罗		8	
31	YW062031004.00	铰链大CL203-1(左)	铝合金	2	
30	YW800004.000000	穿板式气管接头DSS-4(FESTO)	组件	2	
29	BH10646000010	平键C6x6x60(CB-6-A-46)	45	1	
28	YR30000000100	胶塞(大)SHD-20U-A-39	丁基橡胶	4	
27	YE67013500000	电缆索头PG13.5	组件	1	
26	YE1614.7600100	安全开关AZ15ZVRK-14.76-1-B1	组件	1	
25	YW66051000000	平垫圈A级GB/T97.1 5-达克罗		2	
24	YW64050300000	六角螺母GB/T6170 M5-达克罗		2	
23	YW61052001100	内六角圆柱头螺钉GB/T70.1 M5x20-A2-70(SUS)		2	
22	-	电子称垫片	SUS201	2	备用
21	YW65006000000	标准型弹簧垫圈GB/T93 6-A2-70(SUS)		4.5	
20	YW61061600000	内六角圆柱头螺钉GB/T70.1 M6x16-A2-70(SUS)		16	
19	-	称重传感器支撑块	SUS201	2	
18	BH1012004.0010	电子称垫块	LY12	2	备用
17	YE15221500000	称重传感器1022-15KG-C3-3M(特迪亚)	组件	2	
16	-	称重斗支撑板	SUS201	2	
15	YW64.000600200	非金属零件六角螺母螺母GB/T889.1 M6		28	
14	YW66061300000	平垫圈A级GB/T97.1 6-达克罗		4.8	
13	YW61062000000	内六角圆柱头螺钉GB/T70.1 M6x20-A2-70(SUS)		4	
12	YW808014.00000	T型分支螺纹三通接头APD8-02 1/4-φ8	组件	1	
11	YW64.001000100	六角螺母GB/T6170 M10-达克罗		4	
10	YW65010000000	标准型弹簧垫圈GB/T93 10-达克罗		4	
9	YW66102000100	平垫圈A级GB/T97.1 10-达克罗		4	
8	YM50505000100	减速电机TBSA050-FA-50-0.55kW	组件	1	
7	BH10120001610	搅拌轴套	铁氟龙	1	
6	YE30200020000	过滤调压阀AFR-2000	组件	1	
5	YW61061601200	内六角圆柱头螺钉GB/T70.1 M6x16-12.9-达克罗		12	
4	YW00816100000	门铰MSB16-1	组件	1	
3	BR9064.0600010	门压克力	压克力	1	
2	-	门板焊接图	组件	1	
1	-	挡料板	SUS201	2	
序号	代号	名称	材质	数量	备注

					制图	版号	标题	图号	比例	数量
					设计	核准	SGB-600-4		1:1	
					校对		机身组合		表面要求	材质
标记	更改前	更改后	更改人	日期	审核	日期	SHINI 信易电热机械股份有限公司 Shini Plastics Technology, Inc.		物料号	



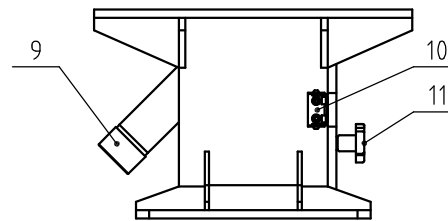
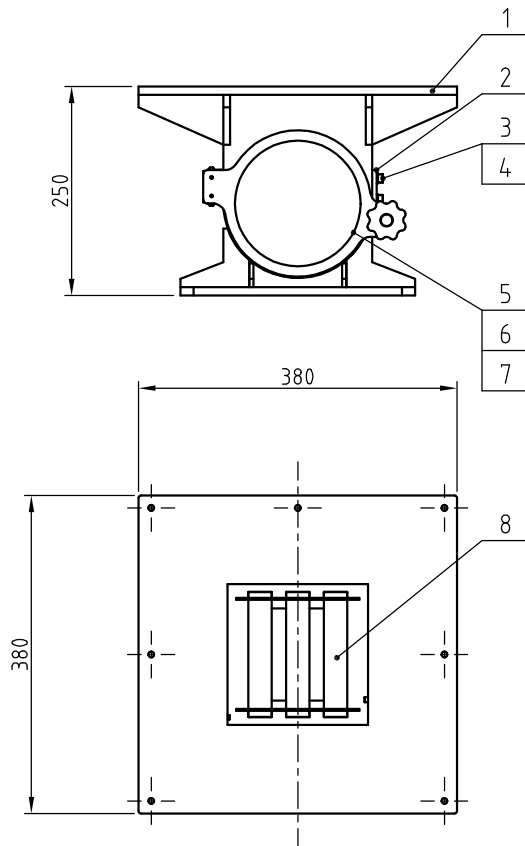
13	-	关料板气缸安装块	SUS201	1	
12	YW81050400000	节流阀GRLA-M5-QS-4-RS-D	组件	2	
11	YE31162500000	气缸DSN-16-25-P/FESTO	组件	1	
10	YW64000600100	六角螺母GB/T6170 M6-A2-70(SUS)	组件	5	
9	YW61062500000	内六角圆柱头螺钉GB/T70.1 M6x25-A2-70(SUS)	组件	2	
8	YE31000600000	Y型带销连杆FESTO/SG-M6	组件	1	
7	-	称重斗关料板焊接图	SUS201	1	
6	YW61000800200	1型六角螺母GB6170 M8-A2-70(SUS)		1	
5	BH11640400010	关料气缸安装螺钉	SUS202	1	
4	YW65060000000	标准型弹簧垫圈GB/T93 6		2	
3	YW66061200000	平垫圈A级GB/T97.1 6(6.4x12x1.6)-A2-70(SUS)		2	
2	YW61061600000	内六角圆柱头螺钉GB/T70.1 M6x16-A2-70(SUS)		2	
1	-	称重焊接图	SUS201	1	
序号	代号	名称	材质	数量	备注

					制图	版号	标题	SGB-600-4	图号	比例	数量
					设计	核准	称重斗组合				材质
					校对		信易電熱機械股份有限公司 Shini Plastics Technologies, Inc.				表面要求
标记	更改前	更改后	更改人	日期	审核	日期					物料号



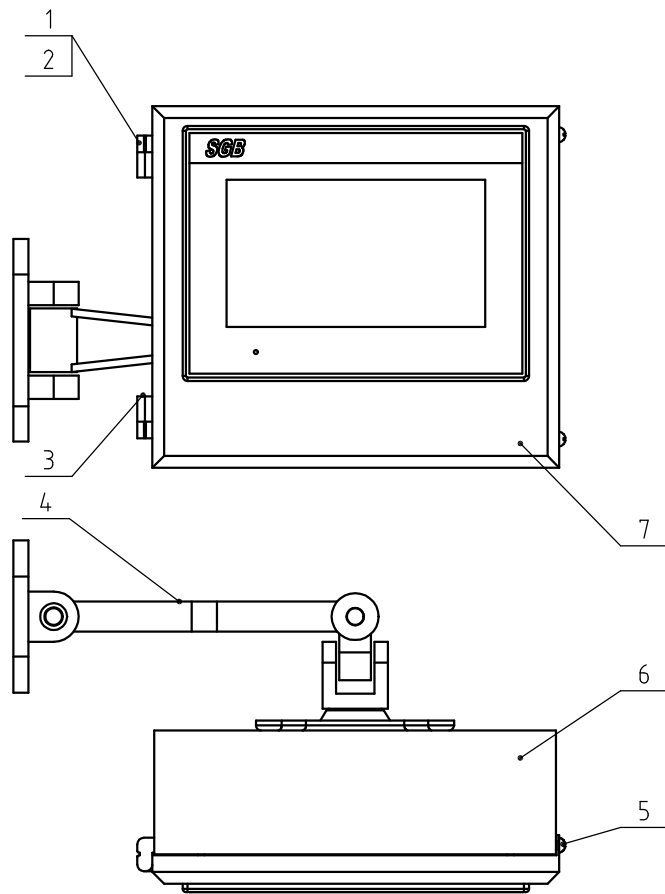
13	BH13120001510	气吹喷头	6061	1	借用
12	BH12060703910	铜接头M22×1.5	H58	1	
11	YW80061400000	可调式气管接头ASL6-1/4	组件	1	
10	YE15508200000	传感器KI5082-EVSO	组件	1	IFM
9	-	搅拌桶焊接图	SUS201	1	
8	-	搅拌叶焊接图	组合件	1	
7	YW09220200000	调心轴承2202	组合件	1	
6	BL32240500020	搅拌轴承盖	SUS201	1	借用
5	BH11200400710	搅拌轴承座	SUS201	1	借用
4	YW65006000100	标准型弹簧垫圈GB/T93 6-达克罗		12	
3	YW66061300000	平垫圈A级GB/T97.16-达克罗		12	
2	YW61061601200	内六角圆柱头螺钉GB/T70.1 M6x16-12.9-达克罗		12	
1	-	搅拌桶盖	SUS201	1	
序号	代号	名称	材质	数量	备注

					制图	版号	标题	SGB-600-4	图号	比例	数量
					设计	核准	搅拌桶组合				材质
					校对		信易电热机械股份有限公司 Shini Plastics Technologies, Inc.				表面要求
标记	更改前	更改后	更改人	日期	审核	日期					物料号



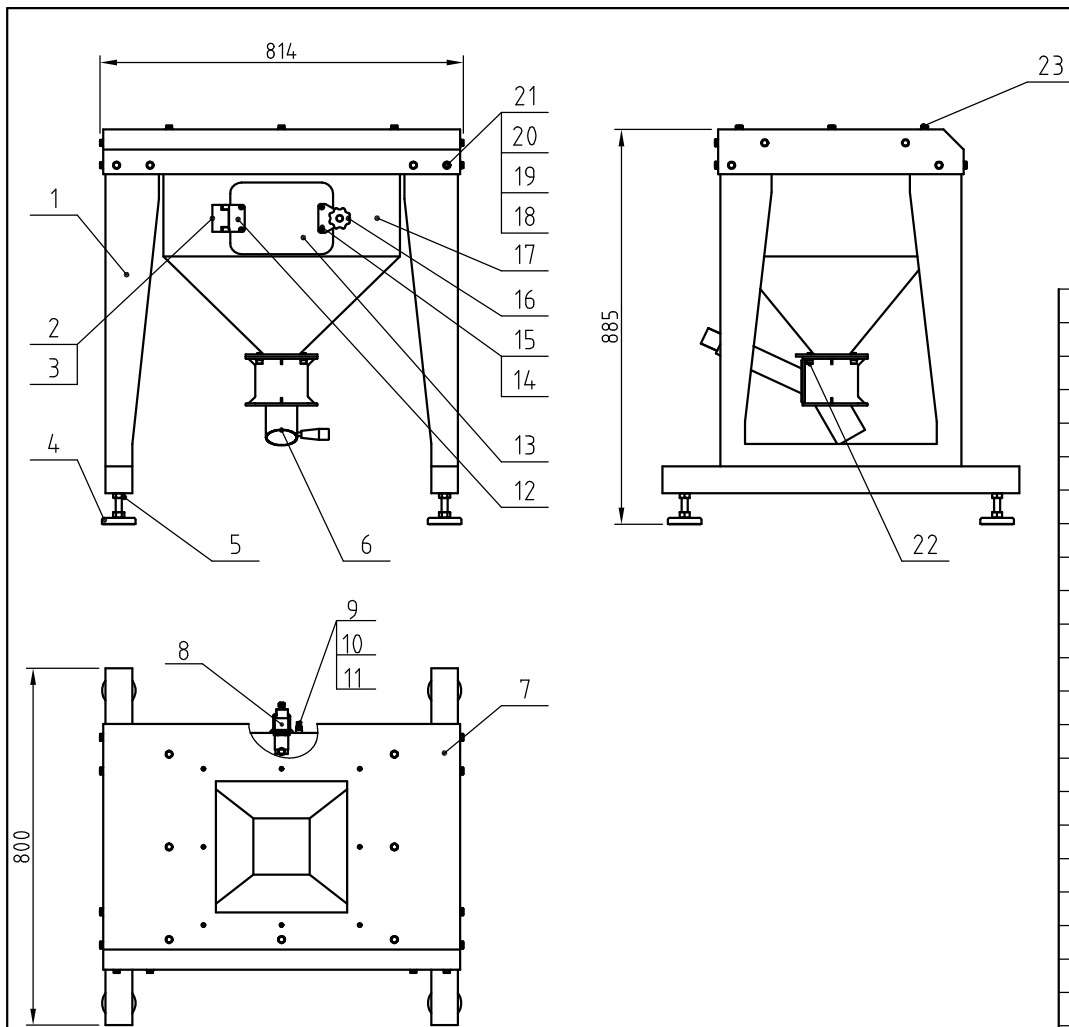
11	YR40083500000	五星把手B型M8×35	组合件	1	
10	BL01005001020	磁力底座合页(无牙)	组合件	1	
9	BH13204300010	卸料管盖	LY12	1	借用
8	BY10340000050	料斗磁铁MR-3(400kg)	组合件	1	
7	YW01040000000	磁力底座弹簧	Q235A	1	
6	YW70406000000	强化玻璃400-600kg	强化玻璃	1	
5	-	底座门板	SPH10.0	1	
4	YW66061300000	平垫圈6	SPCC2.0	1	
3	YW61062000000	内六角螺钉M6×16	6.8	6	
2	-	底座门锁紧块	SPH5.0	1	
1	-	底座焊接图	组合件	1	
序号	代号	名称	材质	数量	备注

					制图	版号	标题	SGB-600-4	图号	比例	数量	
					设计	核准	磁力底座组合				材质	
					校对		信易電熱機械股份有限公司 Shini Plastics Technologies, Inc.				表面要求	
标记	更改前	更改后	更改人	日期	审核	日期					物料号	



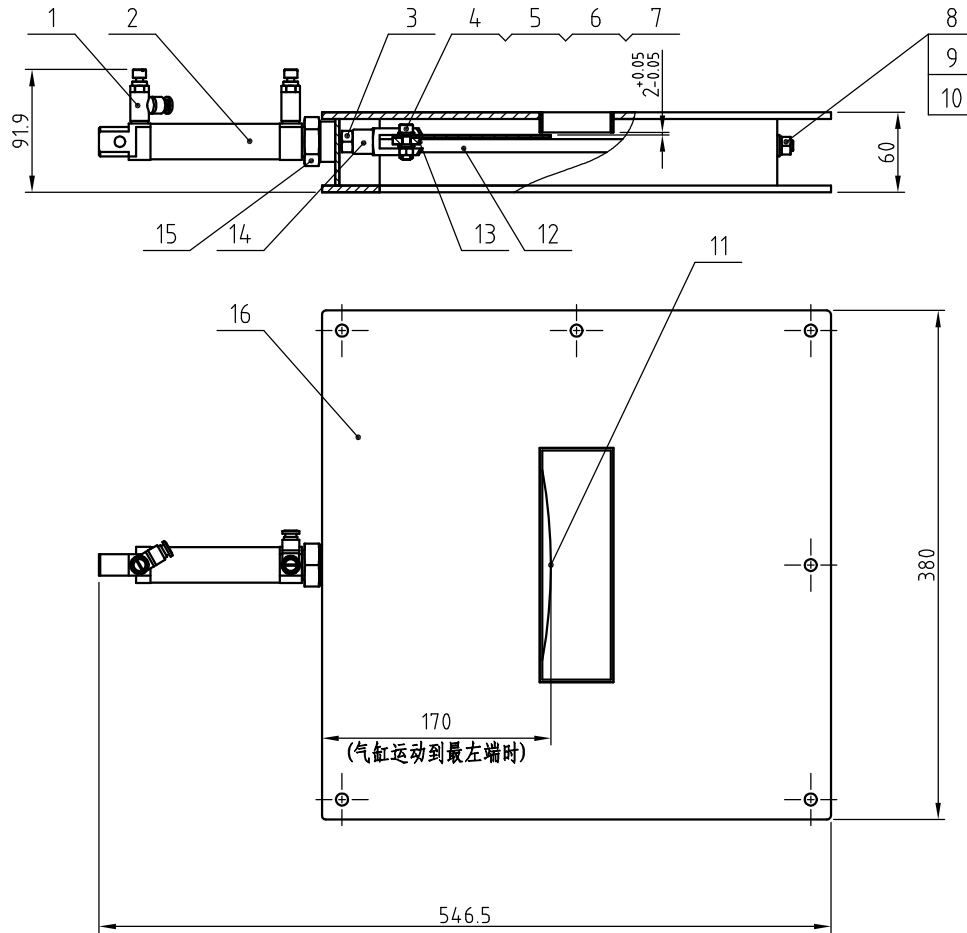
7	-	触摸屏箱盖	SPCC1.5	1	
6	-	触摸屏箱体	SPCC1.5	1	
5	YW62050500000	十字槽盘头螺钉M5×5	6.8	2	
4	YR90052400000	旋转支架NBL100-S	组合件	1	
3	YW06203400000	铰链小(右)	铝合金	1	
2	YW06203400100	铰链小(左)	铝合金	1	
1	YW62040500000	十字槽盘头螺钉M4×5	6.8	8	
序号	代号	名称	材质	数量	备注

					制图	版号	标题	SGB-200-4	图号	比例	数量
					设计	核准	触摸屏箱组合				材质
					校对		信易電熱機械股份有限公司 Shini Plastics Technologies, Inc.			表面要求	
标记	更改前	更改后	更改人	日期	审核	日期				物料号	



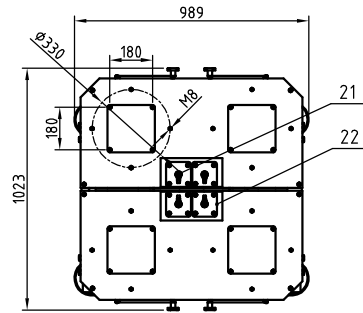
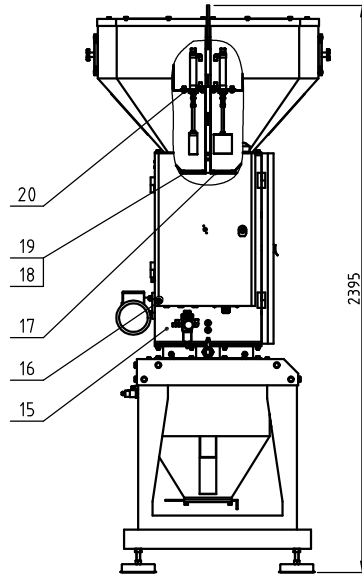
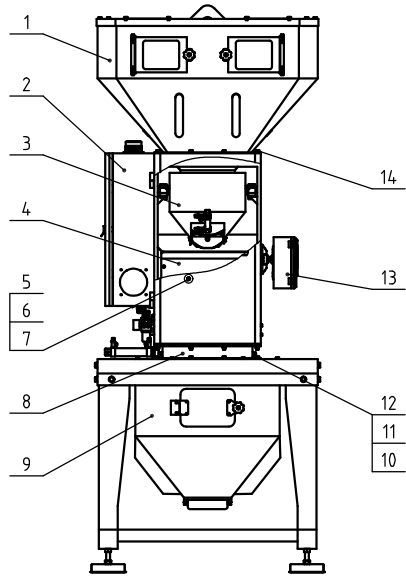
23	YW60816500000	小沉头物螺母GB/T7880.3 M8X16.5	SUS	9	
22	YW61081600200	内六角圆柱头螺钉GB/T70.1 M8X16-A2-70(SUS)		4	
21	YW64000800100	六角螺母M8防松动		8	
20	YW65008000100	标准型弹簧垫圈GB/T93 8-达克锈		12	
19	YW66081600000	平垫圈A级GB/T97.1(8.4x16x1.6)达克锈		8	
18	YW60082500100	六角头螺栓GB/T5783 M8x25-12.9-达克锈		8	
17	-	储料桶焊接图	SUS201	1	
16	YR40083500000	五星把手B型M8x35	组合件	1	
15	YW62051000100	十字槽大扁头螺钉JIS1111 M5X10-达克锈		8	
14	-	三角连接块	SUS201	1	
13	BR90204500010	储料桶清料窗压克力	压克力	1	借用
12	-	四方连接块	SUS201	1	借用
11	YW80081400100	型螺紋接頭APL8-02 1/4-φ8	组合件	1	
10	BH12060703910	铜螺母M22x1.5	H58	1	
9	BH13120001510	气吹喷头	6061	1	
8	YE15508200000	传感器KI5082-BNKG/NI	组合件	1	IFM
7	-	脚架上盖板焊接图	组合件	1	
6	BY10203800850	欧化吸料盒SBU-20-38S	组合件	1	
5	YW64001400100	六角螺母M14	6	4	
4	YW03147500000	避震脚M14x75	组合件	4	
3	-	储料桶合页垫块	SPH12.0	1	借用
2	YW06219100000	大合页CL219-1	铝合金	1	
1	-	左右脚架焊接图	组合件	2	
序号	代号	名称	材质	数量	备注

					制图	版号	标题	SGB-600-4	图号	比例	数量
					设计	核准	脚架储料桶组合				材质
					校对		信易電熱機械股份有限公司 Shini Plastics Technologies, Inc.			表面要求	
标记	更改前	更改后	更改人	日期	审核	日期					物料号



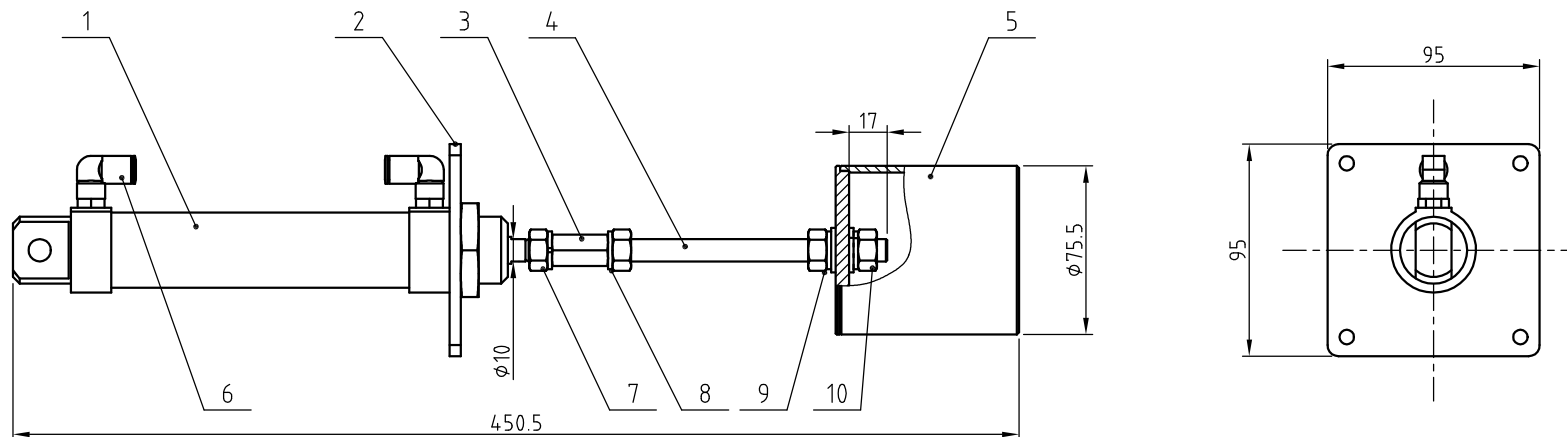
16	-	气动卸料阀体焊接图	SUS201	1	
15	GB/T6173	六角螺母M22×15	6	1	
14	YE31001000000	Y形带杆插销M10×1.25	组合件	1	FESTO
13	-	关料板垫块	SUS201	1	
12	-	关料板导杆	Q235A	2	
11	-	气动卸料阀关料板	SUS201	1	
10	YW65008000100	弹簧垫圈8	65Mn	4	
9	YW66081600000	平垫圈8	100HV	4	
8	YW61000800200	六角螺母M8	6	4	
7	YW64000600100	六角螺母M6	6	2	
6	YW65006000000	弹簧垫圈6	65Mn	2	
5	YW66061300000	平垫圈6	100HV	4	
4	YW61062000000	内六角螺钉M6×20	6.8	2	
3	YW64101200400	六角螺母M10×1.25	6	1	
2	YE31256010000	气缸DSNU-25-60-P-A	组合件	1	FESTO
1	YW80061800300	调速接头1/8-φ6	组合件	2	亚德客
序号	代号	名称	材质	数量	备注

					制图	版号	标题	SGB-600-4	图号	比例	数量	
					设计	核准	气动卸料阀组合				材质	
					校对		信易電熱機械股份有限公司 Shini Plastics Technologies, Inc.				表面要求	
标记	更改前	更改后	更改人	日期	审核	日期					物料号	



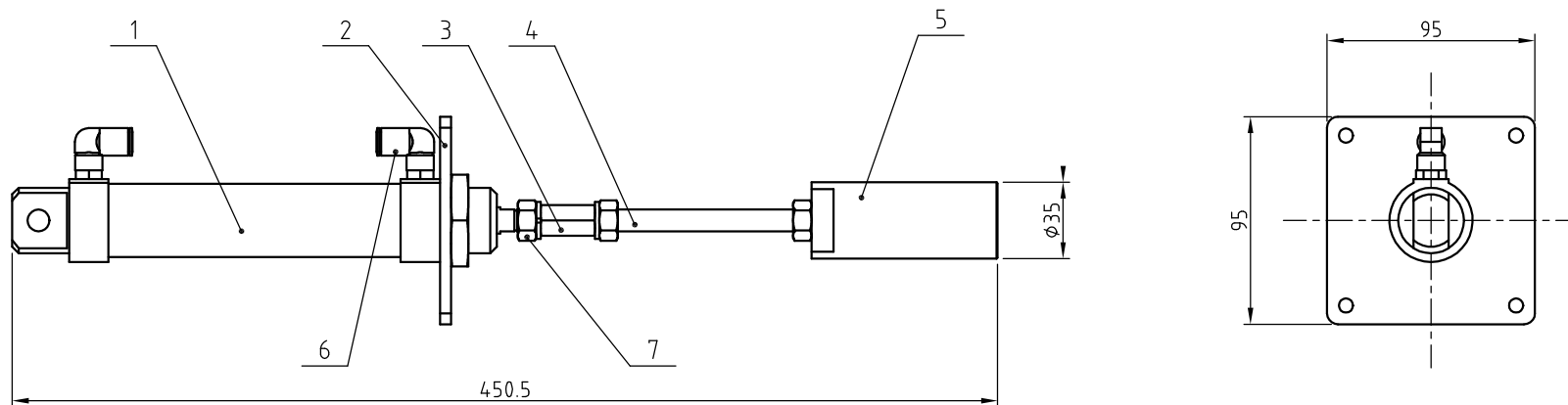
22	斗1/斗2/斗3	主计量阀组合	组合件	3	
21	斗4	次计量阀组合	组合件	1	
20	YW61061601200	内六角圆柱头螺钉GB/T70.1 M6x16-12.9-达克罗		16	
19	YW61061200000	内六角圆柱头螺钉GB/T70.1 M6x12-12.9-达克罗		18	
18	BL32120001220	次计量阀下料口	SUS201	1	
17	BL32120001120	主计量阀下料口	SUS201	3	
16	YW64000800100	非金属嵌件六角锁紧螺母GB/T889.1 M8		4	
15	-	机身组合	组合件	1	
14	YW60081600000	六角头螺栓GB/T5783 M8x16-12.9-达克罗		18	
13	-	触控屏组合	组合件	1	备用
12	YW60082500100	六角头螺栓GB/T5783 M8x25-12.9-达克罗		24	
11	YW65008000100	标准型弹簧垫圈GB/T93 8-达克罗		4.6	
10	YW66081600000	平垫圈A级GB/T97.1 8-达克罗		4.6	
9	-	脚架储料桶组合	组合件	1	
8	-	气动卸料阀组合	组合件	1	
7	YW64000600200	非金属嵌件六角锁紧螺母GB/T889.1 M6		2	
6	YW65006000100	标准型弹簧垫圈GB/T93 6-达克罗		18	
5	YW66061300000	平垫圈A级GB/T97.1 6-达克罗		18	
4	-	搅拌桶组合	组合件	1	
3	-	称重斗组合	组合件	1	
2	-	电控箱组合	组合件	1	
1	-	料斗组合	组合件	1	
序号	代号	名称	材质	数量	备注

制图	版号	标题	图号	比例	数量
设计	核准	SGB-1200-4		1:1	1
校对		秤重式拌料混合机		表面要求	材质
审核	日期	SHINI 信易智能科技有限公司 Shini Plastics Technologies, Inc.		物料号	
标记	更改前	更改后	更改人	日期	



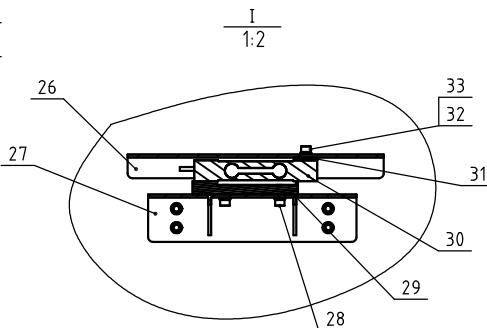
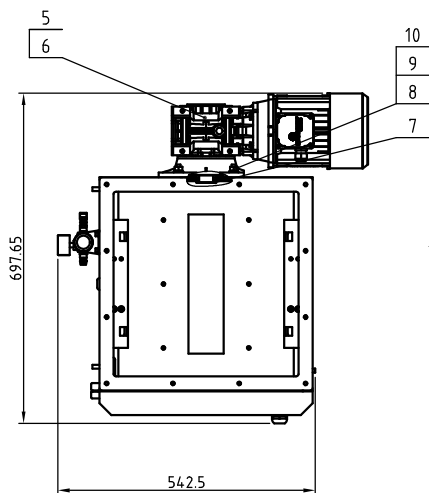
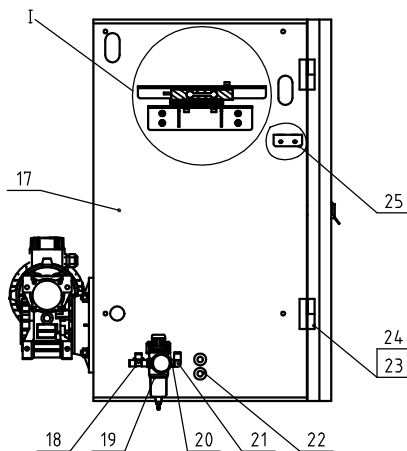
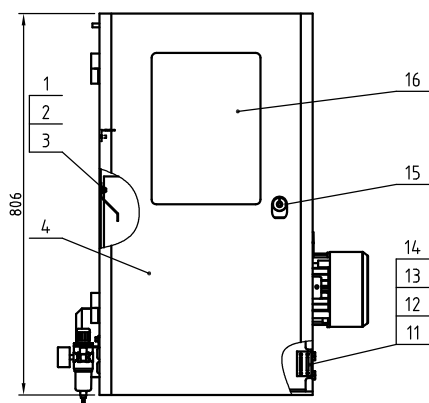
11	YW64101250000	防松螺母M10x1.25	6.8	1	
10	YW66081600000	平垫圈8	100HV	2	
9	YW65008000100	弹簧垫圈8	65Mn	4	
8	YW64101200400	六角螺母M10x1.25	6.8	3	
7	YW65022000000	弹簧垫圈22	65Mn	1	
6	YW80061800200	气管快速接头APL6-1/8	组合件	2	
5	-	主计量阀焊接图	SUS201	1	
4	BH11120001410	计量阀连接杆	SUS201	1	
3	BH11200040010	关料阀连接螺母	SUS201	1	借用
2	-	计量阀气缸安装板	SUS201	1	
1	YE31321000000	气缸DSNU-32-100	组合件	1	
序号	代号	名称	材质	数量	备注

					制图	版号	标题	SGB-1200-4	图号	比例	数量
					设计	核准	主计量阀组合			材质	
				校对	日期		信易電熱機械股份有限公司 Shini Plastics Technologies, Inc.	表面要求			
标记	更改前	更改后	更改人	日期	审核	日期					物料号



7	YW64101200400	六角螺母M10x1.25	6.8	4	
6	YW80061800200	气管快速接头APL6-1/8	组合件	2	
5	BH13120001610	次计量阀	6061	1	
4	BH11120001410	计量阀连接杆	SUS201	1	借用
3	BH11200040010	关料阀连接螺母	SUS201	1	借用
2	-	计量阀气缸安装板	SUS201	1	借用
1	YE31321000000	气缸DSNU-32-100	组合件	1	
序号	代号	名称	材质	数量	备注

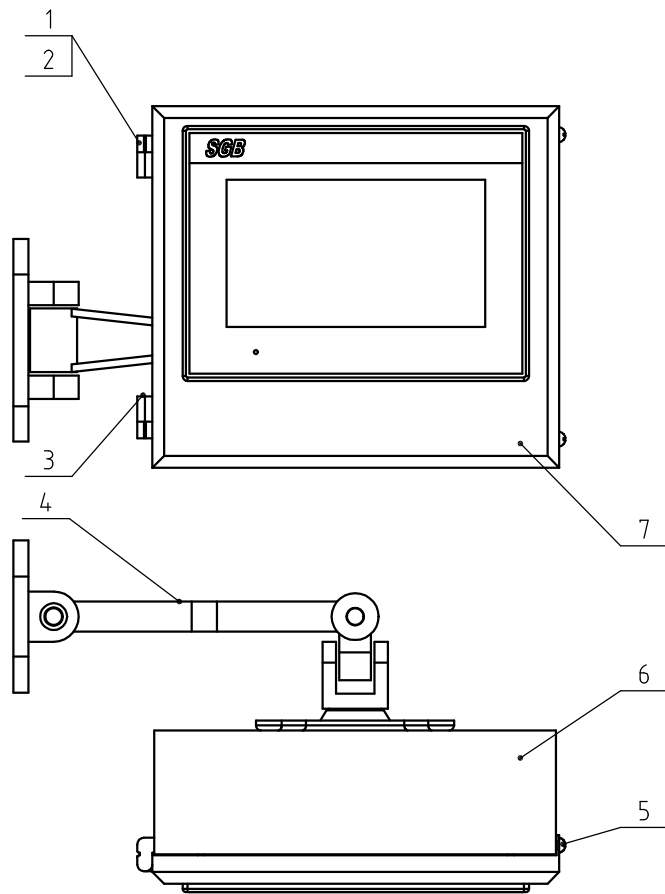
					制图	版号	标题	SGB-1200-4	图号	比例	数量
					设计	核准	次计量阀组合				材质
					校对		信易電熱機械股份有限公司 Shini Plastics Technologies, Inc.			表面要求	
标记	更改前	更改后	更改人	日期	审核	日期				物料号	



33	YW65006000100	标准型弹簧垫圈GB/T93 6-达克罗		12	
32	YW61062000300	内六角圆柱头螺钉GB/T70.1 M6x20-12.9-达克罗		8	
31	-	称重斗支撑块垫片	SUS201	2	借用
30	YE15632000000	称重传感器1022-20KG-C3-3M(特迪亚)	组件	2	
29	BH1012004.0010	称重传感器垫块	YL12	2	借用
28	YW61061601200	内六角圆柱头螺钉GB/T70.1 M6x16-12.9-达克罗		8	
27	-	称重传感器安装板	SUS201	1	
26	-	称重斗支撑板	SUS201	2	
25	-	气管接头安装板	SPCC2.0	1	
24	YW62051000100	十字槽大扁头螺钉JIS1111 M5x10-达克罗		8	
23	YW062031004.00	铰链大CL203-1	铝合金	2	
22	YR30000000100	黑色胶塞	丁基橡胶	2	
21	YW800814.00100	气管接头APL8-1/4	组件	1	
20	YW61051000000	内六角圆柱头螺钉GB/T70.1 M5x10-12.9-达克罗		2	
19	YE30200020000	过滤调压阀AFR-2000	组件	1	
18	YW808014.00000	气管接头APD8-1/4	组件	1	
17	-	机架焊接图	组件	1	
16	BR90120000310	机身门压力	压力	1	
15	YW00816100000	门锁MS816-1	组件	1	
14	YW64000500000	非金属嵌件六角锁紧螺母GB/T889.1 M5		2	
13	YW66051000000	平垫圈A级GB/T97.1 5-达克罗		4	
12	YW61052000000	内六角圆柱头螺钉GB/T70.1 M5x20-12.9-达克罗		2	
11	YE1614.7600100	插式开关AZ15AVRK	组件	1	
10	YW64001000100	六角螺母GB/T6170 M10-达克罗		4	
9	YW65010000000	标准型弹簧垫圈GB/T93 10-达克罗		4	
8	YW66102000100	平垫圈A级GB/T97.1 10-达克罗		4	
7	BH10200001610	搅拌轴套	铁氟龙	1	借用
6	BH10292860010	平键C8x7x50(SGF-2628E-D-10)	45	1	
5	YM50635000100	减速机TBSA063-FC-50-80B14-0.75kW	组件	1	
4	-	机身门焊接图	SPCC	1	
3	YW64000600200	非金属嵌件六角锁紧螺母GB/T889.1 M6		22	
2	YW66061300000	平垫圈A级GB/T97.1 6-达克罗		34	
1	-	搅拌桶挡料板	SUS201	2	

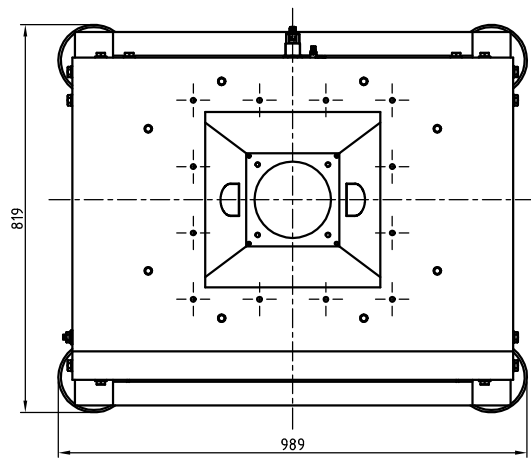
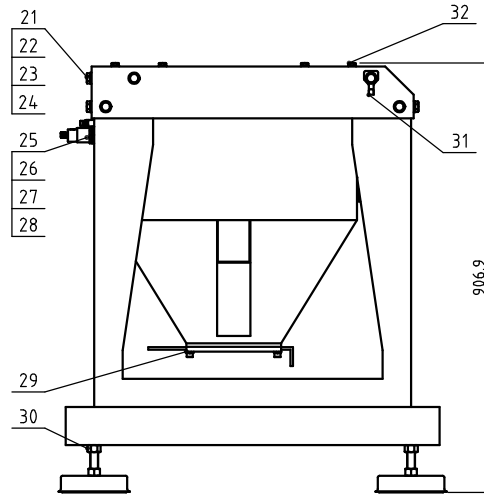
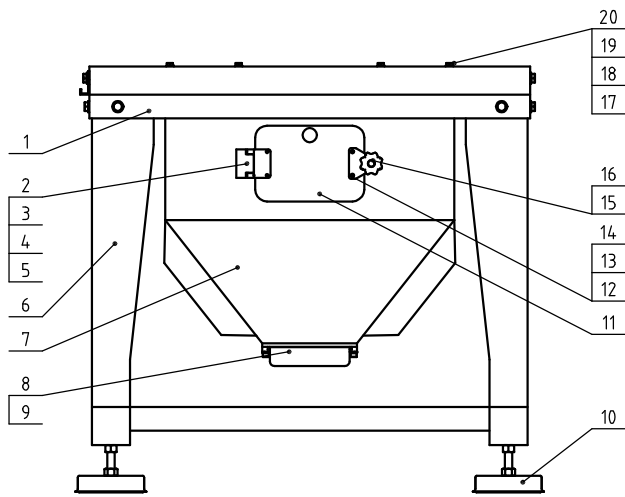
序号	代号	名称	材质	数量	备注
		制图			
		设计			
		校对			
		审核			
标记	更改前	更改后	更改人	日期	日期

标题	SGB-1200-4	图号		比例		数量	
	机身组合						材质
	SHINI 信易电热机械股份有限公司 Shini Plastics Technologies, Inc.			表面要求			
				物料号			



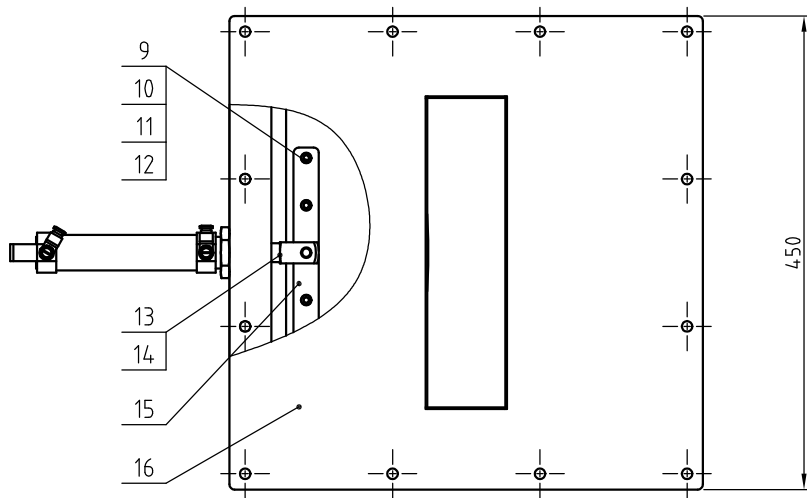
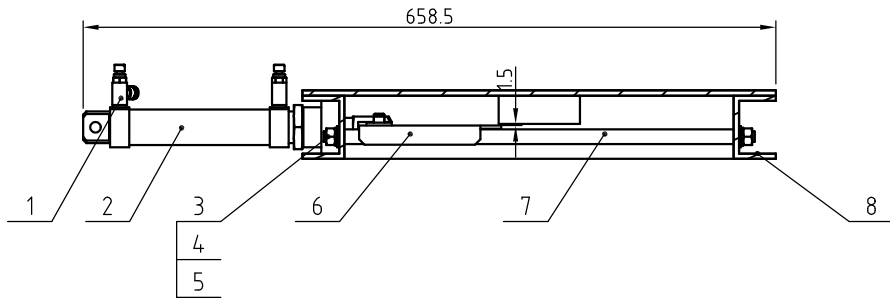
7	-	触摸屏箱盖	SPCC1.5	1	
6	-	触摸屏箱体	SPCC1.5	1	
5	YW62050500000	十字槽盘头螺钉M5×5	6.8	2	
4	YR90052400000	旋转支架NBL100-S	组合件	1	
3	YW06203400000	铰链小(右)	铝合金	1	
2	YW06203400100	铰链小(左)	铝合金	1	
1	YW62040500000	十字槽盘头螺钉M4×5	6.8	8	
序号	代号	名称	材质	数量	备注

					制图	版号	标题	SGB-200-4	图号	比例	数量
					设计	核准	触摸屏箱组合				材质
					校对		信易電熱機械股份有限公司 Shini Plastics Technologies, Inc.		表面要求		
标记	更改前	更改后	更改人	日期	审核	日期			物料号		



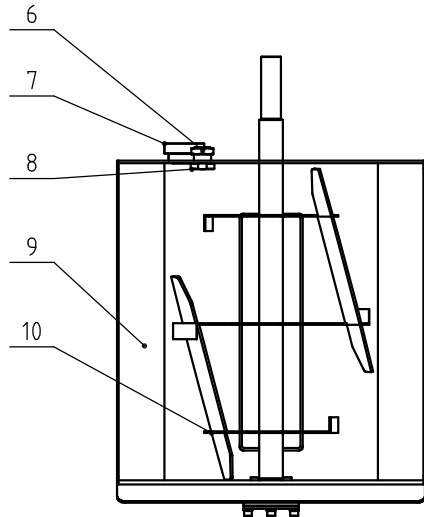
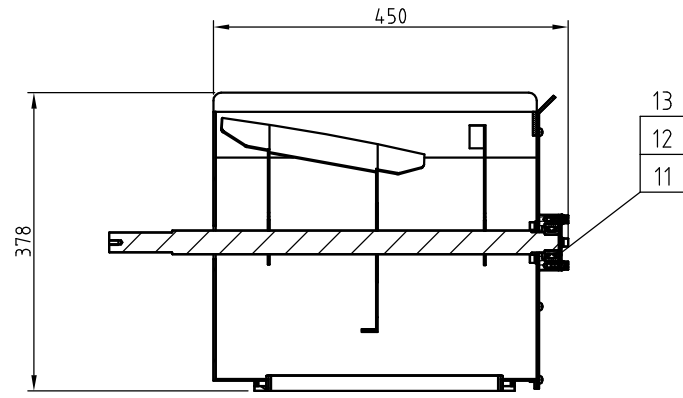
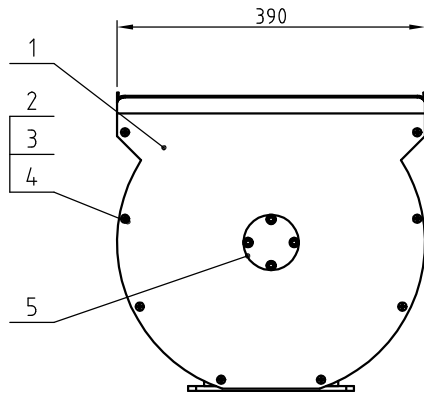
32	YW60816500000	小沉头铆螺母M8x16.5	SUS	9	
31	-	风枪挂钩	SUS201	1	
30	YW64001600000	六角螺母M16	6.8	4	
29	YW61082000000	内六角螺钉M8x20	8.8	4	
28	YW80080200100	调速接头ASL8-1/4	组合件	1	
27	BH12060703910	铜接头M22x1.5	H58	1	
26	BH13120001510	气吹喷头	6061	1	
25	YE15508200000	传感器K15082+EVSO	组合件	1	
24	YW64001200000	防松螺母M12	6	14	
23	YW60123500000	螺栓M12x35	8.8	14	
22	YW65012200000	弹簧垫圈12	65Mn	14	
21	YW66122400000	平垫圈12	100HV	28	
20	YW64000800100	防松螺母M8	6	8	
19	YW60082500200	螺栓M8x25	8.8	8	
18	YW65008000100	弹簧垫圈8	65Mn	12	
17	YW66081600000	平垫圈8	100HV	20	
16	YR40083500000	五星把手M8x35	组合件	1	
15	-	三角连接块	SUS201	1	借用
14	YW64000600200	防松螺母M6	6	4	
13	YW61061600300	内六角螺钉M6x16	6.8	4	
12	YW66061300000	平垫圈6	100HV	8	
11	BR90204500010	储料桶清料管亚克力	亚克力	1	借用
10	YW03162000000	避震脚M16x14.7mm	组合件	4	
9	-	储料桶盖板	SUS201	1	借用
8	-	储料桶垫板	SUS201	1	借用
7	-	脚架储料桶焊接圈	SUS201	1	
6	-	脚架焊接圈	组合件	1	
5	YW63051000000	十字槽盖头螺钉M5x10	6.8	4	
4	-	四方连接块	SUS201	1	借用
3	YW06219100000	大合页CL219-1	铝合金	1	
2	-	储料桶合页垫块	SPH12	1	借用
1	-	脚架垫板	SPH5.0	1	
序号	代号	名称	材质	数量	备注

制图	版号	标题	GGB-1200-4	图号		比例	数量
设计	核准	脚架储料桶组合					材质
校对	审核	信昌电热机械股份有限公司 Shini Plastics Technologies, Inc.					表面要求
标记	更改前					更改后	更改人



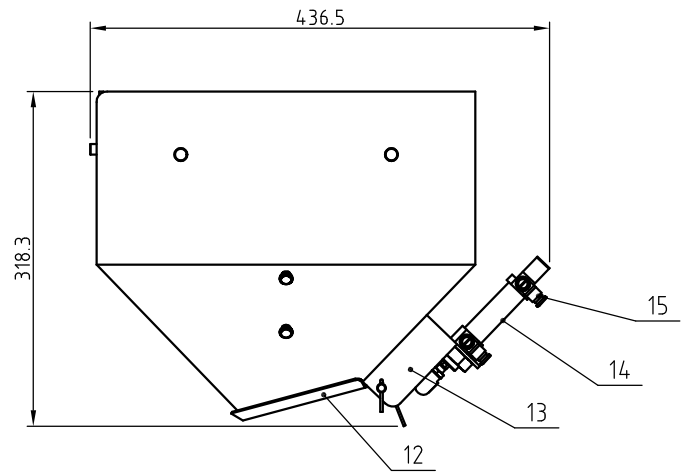
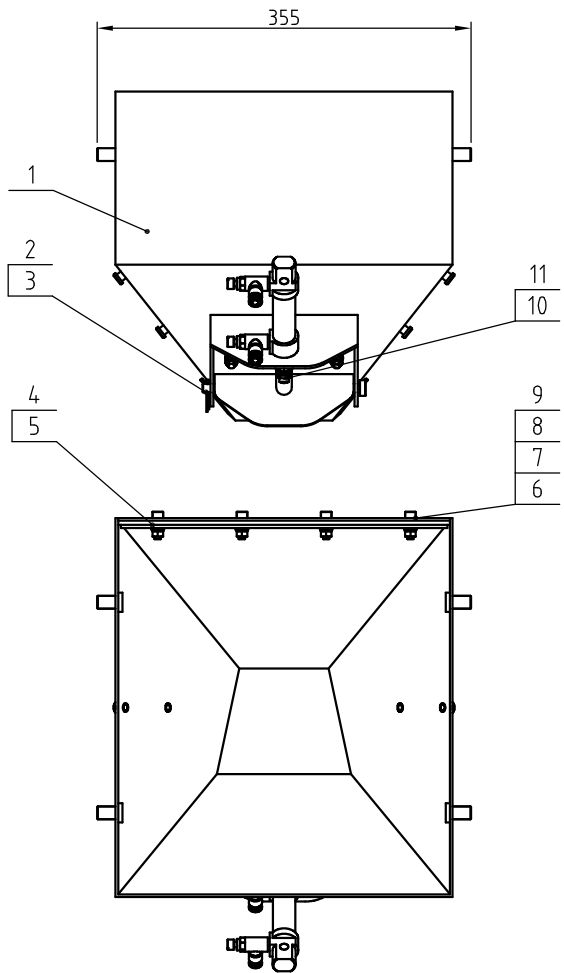
16	-	卸料网上盖板焊接图	组合件	1	
15	-	关料板垫片	SUS201	2	
14	YW64101200400	六角螺母M10×1.25	6	1	
13	YE31001000000	Y型带销杆M10×1.25	组合件	1	
12	YW64000600200	防松螺母M6	6	4	
11	YW61062000300	内六角螺钉M6×20	6.8	4	
10	YW65006000100	弹簧垫圈6	65Mn	4	
9	YW660061300000	平垫圈6	100HV	8	
8	-	气动卸料阀体焊接图	组合件	1	
7	BH11120001710	卸料阀导杆	Q235A	2	
6	-	气动卸料阀关料板	SUS201	1	
5	YW64001000100	六角螺母M10	6	4	
4	YW65010000000	弹簧垫圈10	65Mn	4	
3	YW66102500000	平垫圈10	100HV	4	
2	YE31321000000	气缸DSNU-32-100	组合件	1	
1	YW80061800300	调速接头1/8-φ6	组合件	2	
序号	代 号	名 称	材 质	数 量	备 注

制图	版号	标题	SGB-1200-4	图号		比例	数量
设计	核	气动卸料阀组合					表面要求 物料号
校对	准	信易电热机械股份有限公司 Shini Plastics Technologies, Inc.					
标记	更改前	更改后	更改人	日期	审核	日期	



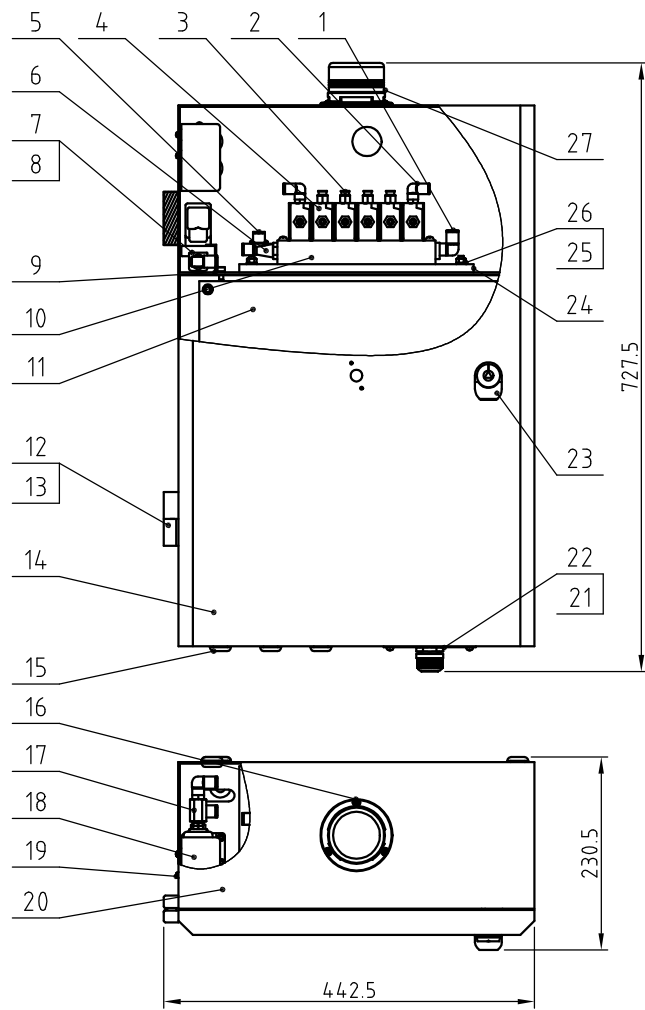
13	YW61061601200	内六角圆柱头螺钉GB/T70.1 M6x16-12.9-达克罗		8	
12	YW11220400000	调心轴承2204E	组合件	1	
11	BH11200403010	轴承座	SUS201	1	
10	-	搅拌器焊接图	SUS201	1	
9	-	搅拌桶焊接图	SUS201	1	
8	BH10120001510	气吹堵块	铁氟龙	1	
7	BH13200460010	料位堵块	铁氟龙	1	
6	BH12060703910	铜螺母M22x1.5	H58	1	
5	BH10200001510	轴承盖	SUS201	1	
4	YW65006000100	标准型弹簧垫圈GB/T93 6-达克罗		16	
3	YW66061300000	平垫圈A级GB/T97.16-达克罗		16	
2	YW62061500000	十字槽大扁头螺钉JIS1111 M6x15-达克罗		8	
1	-	搅拌桶盖	SUS201	1	
序号	代 号	名 称	材 质	数 量	备 注

制图	版号	标题	图号	比例	数量
设计	核 准	SGB-1200-4		1:1	1
校对		搅拌桶组合		表面要求	材质
审核	日期	SHINI 信影电塑机械股份有限公司 Shini Plastics Technologies, Inc.		物料号	
标记	更改前	更改后	更改人	日期	



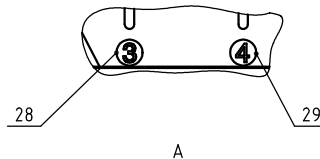
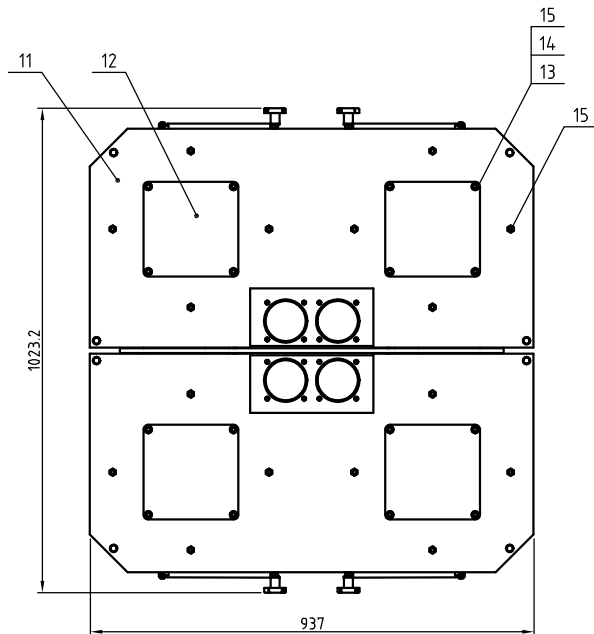
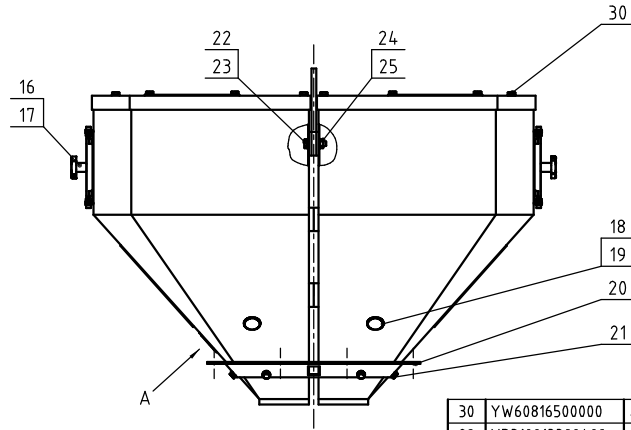
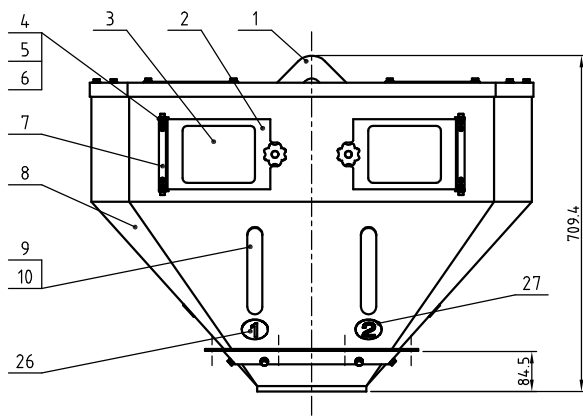
15	YW80061800300	调速接头1/8-φ6	组合件	2	
14	YE31202500000	气缸DSNU-20-25	组合件	1	
13	-	称重斗关料板安装块	SUS201	1	
12	-	称重斗关料板焊接图	SUS201	1	
11	BH11200044010	称重斗铜头	HPB59-1	1	
10	YW64081400000	六角薄螺母M8	6	1	
9	YW64000600200	防松螺母M6	6	8	
8	YW65006000100	弹簧垫圈6	65Mn	4	
7	YW66061300000	平垫圈6	100HV	12	
6	YW61062000300	内六角螺钉M6×20	6.8	4	
5	-	挡料皮压条	SUS201	1	
4	-	称重斗挡料皮	白砂胶	1	
3	YW09253000000	开口销2.5×30	Q235A	1	GB-T91
2	-	称重斗插销焊接图	SUS201	1	
1	-	称重斗焊接图	SUS201	1	
序号	代号	名称	材质	数量	备注

制图	版号	标题	图号	比例	数量
设计	核准	SGB-1200-4	称重斗组合	1:1	材质
校对	日期	SHINI 信易智能机械股份有限公司 Shini Plastics Technologies, Inc.		表面要求	
标记	更改前	更改后	更改人	日期	物料号



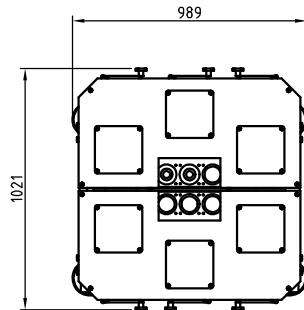
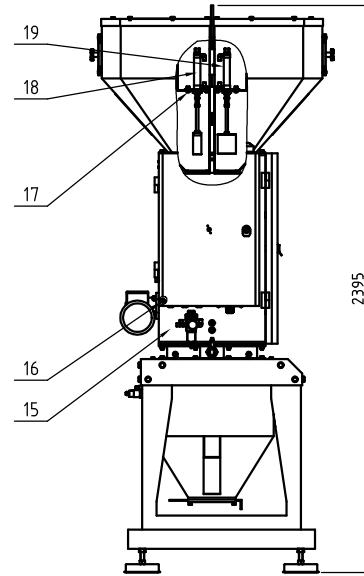
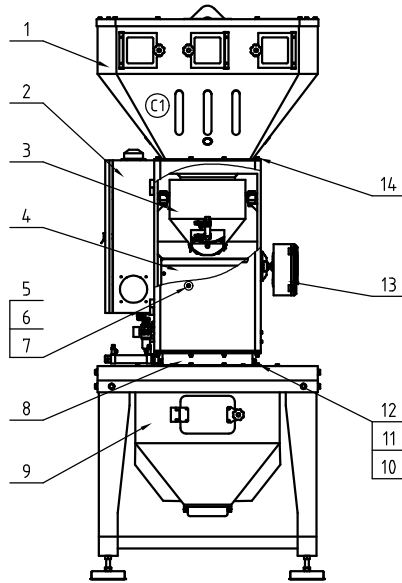
27	BL90000011520	三色警报灯AC/DC 24V	组合件	1	
26	YW64000600200	防松螺母M6	6	8	
25	YW66061300000	平垫圈6	100HV	8	
24	-	电磁阀安装板	SECC1.5	1	
23	YW00816100000	门锁MS816-1	组合件	1	
22	YE67013500000	电缆索头PG13.5	组合件	1	
21	-	线夹安装板	SPCC1.5	1	借用
20	-	电控箱	SPCC1.5	1	
19	YW62041000000	十字槽盘头螺钉M4×10	6.8	6	
18	YE90000800000	低压压力快关控制器	组合件	1	
17	BH12080404010	气压快关转接螺母	HPB59-1	1	借用
16	YW63040600000	十字槽盘头螺钉GB/T-818 M4×6-达克罗	6.8	3	
15	YR30000000100	胶塞	橡胶	8	
14	-	电控箱门	SPCC1.5	1	
13	YW63051000000	十字槽盘头螺钉M5×10	6.8	14	
12	YW06203100400	铰链大CL203-1(左)	铝合金	2	
11	-	电器元件安装板	SECC1.5	1	
10	YW82180600000	汇流板PRS-1/8-6	铝合金	1	
9	-	电磁阀固定板	SPCC1.5	1	
8	YW80083800200	气管快速接头APL8-3/8	组合件	1	
7	YE32382400500	电磁阀VXD2130-10D	组合件	1	24VDC
6	YW80010400100	消音器1/4寸BSL-02	铜合金	2	
5	YW80801400000	气管快速接头APD8-1/4	组合件	1	
4	YE32051800100	电磁阀MFH-5-1/8-B	组合件	6	24VDC
3	YW80061800100	气管快速接头APC6-1/8	组合件	8	
2	YW80061800200	气管快速接头APL6-1/8	组合件	4	
1	YW80081400100	气管快速接头APL8-1/4	组合件	2	
序号	代号	名称	材质	数量	备注

					制图	版号	标题	SGB-1200-4	图号	比例	数量
					设计	核准	电控箱组合				材质
					校对		信易電熱機械股份有限公司 Shini Plastics Technologies, Inc.			表面要求	
标记	更改前	更改后	更改人	日期	审核	日期		物料号			



30	YW60816500000	小沉头铆螺母GB/T 7880.3 M8x16.5	SUS	44	
29	YP3100133004.00	SGB料斗铝铸圆形商标4号	组合件	1	
28	YP3100133003.00	SGB料斗铝铸圆形商标3号	组合件	1	
27	YP3100133002.00	SGB料斗铝铸圆形商标2号	组合件	1	
26	YP3100133001.00	SGB料斗铝铸圆形商标1号	组合件	1	
25	YW64001000100	六角螺母GB/T6170 M10-达克罗		8	
24	YW60104.000100	六角头螺栓GB/T5783 M10x4.0-8.8-达克罗		8	
23	YW65010000000	标准型弹簧垫圈GB/T93 10-达克罗		16	
22	YW66102500000	平垫圈10x25x1.5达克罗		16	
21	YW60081600100	六角头螺栓GB/T5781 M8x16-4.8-达克罗		16	
20	-	料斗固定板	SPH4.0	1	
19	YR30301500000	料位计塞头塑胶螺母	ABS	4	
18	BR300084.00050	料位计塞头	亚克力	4	
17	YW64.000800100	六角螺母M8防松动		4	
16	YR40083500000	五星把手M8x35	组合件	4	
15	YW60082500200	外六角螺丝M8x25达克罗8.8级		32	
14	YW65008000100	标准型弹簧垫圈GB/T93 8-达克罗		32	
13	YW66081600000	平垫圈A级GB/T97.1(8.4x16x1.6)达克罗		36	
12	BW09202000000	四方板SHD-100-A-06(有模具)	SPCC15	4	
11	-	料斗盖	SUS201	2	
10	YR20162600100	O型密封圈106x2.65	氟橡胶	4	
9	BR903804.00010	视镜窗	透明PC	4	
8	-	料斗焊接圈	SUS201	2	
7	-	清料窗门挂条	SPCC15	4	
6	YW64.000600200	六角螺母M6(防松动)		24	
5	YW61061600300	内六角螺丝M6x16(达克罗)8.8级		12	
4	YW66061300000	平垫圈A级GB/T97.1 6-达克罗		40	
3	BR90204.4.00010	清料窗亚克力板	亚克力	4	
2	-	清料窗门	SUS201	4	
1	-	起吊板	SPH10	1	
序号	代号	名称	材质	数量	备注

					制图	版号	标题	图号	比例	数量
					设计	核准	SGB-1200-4		1:1	
					校对		料斗组合			材质
					审核					表面要求
标记	更改前	更改后	更改人	日期	审核	日期	SHINI 信易电热机械股份有限公司 Shini Plastics Technologies, Inc.		物料号	



技术要求:

1.主要性能参数:

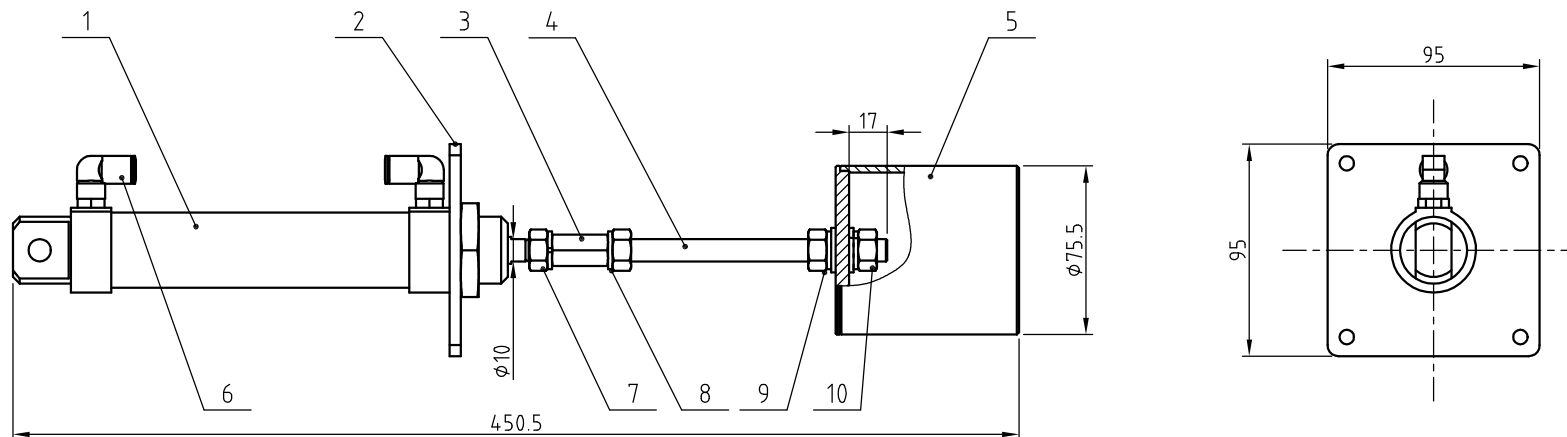
- a.每小时最大处理量为900kg(测试原料的堆积密度为0.8kg/L)。
- b.搅拌桶容积为45L,工作时搅拌桶的装料量不超过搅拌桶容积的70%。
- c.最大称重为12kg(原料的堆积密度不小于0.5kg/L)。
- d.可同时处理6种及以下的原料。
- e.机器气动工作压力范围为0.4-0.8MPa。
- f.脚架储料桶有效容积为100L(高料位处)。

2.装配要求:

- a.主计量阀(19)、次计量阀(18)与料斗底板关闭间隙<0.5。
- b.开机运行前先调整各避震脚的均匀受力。
- c.各气动元件管路连接可靠,动作灵活,不得有漏气现象。

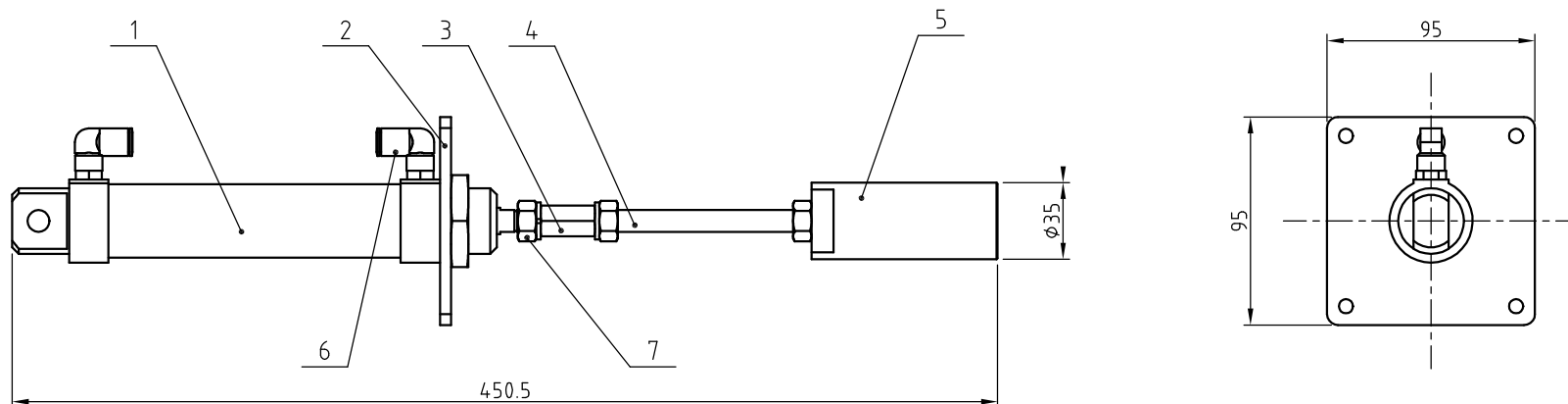
19	SGB-1200-4-E-ALL	主计量阀组合	组合件	4	借用
18	SGB-1200-4-F-ALL	次计量阀组合	组合件	2	借用
17	YW61061601200	内六角圆柱头螺钉GB/T70.1 M6x16-12.9-达克罗		16	
16	YW64.000800100	非金属材料六角锁紧螺母GB/T889.1 M8		4	
15	SGB-1200-4-A-ALL	机身组合	组合件	1	借用
14	YW60081600000	六角头螺栓GB/T5783 M8x16-12.9-达克罗		18	
13	SGB-200-4-M-ALL	触摸屏组合	组合件	1	借用
12	YW60082500100	六角头螺栓GB/T5783 M8x25-12.9-达克罗		24	
11	YW65008000100	标准型弹簧垫圈GB/T93 8-达克罗		46	
10	YW66081600000	平垫圈A级GB/T97.1 8-达克罗		46	
9	SGB-1200-4-H-ALL	脚架储料桶组合	组合件	1	借用
8	SGB-1200-4-G-ALL	气动卸料阀组合	组合件	1	借用
7	YW64.000600200	非金属材料六角锁紧螺母GB/T889.1 M6		2	
6	YW65006000100	标准型弹簧垫圈GB/T93 6-达克罗		18	
5	YW66061300000	平垫圈A级GB/T97.1 6-达克罗		18	
4	SGB-1200-4-C-ALL	搅拌桶组合	组合件	1	借用
3	SGB-1200-4-B-ALL	称重斗组合	组合件	1	借用
2	SGB-1200-4-I-ALL	电控箱组合	组合件	1	借用
1	SGB-1200-6-A-ALL	料斗组合	组合件	1	借用
序号	代号	名称	材质	数量	备注

制图	版号	标题	图号	比例	1:20	数量	1
设计	核准	SGB-1200-6	SGB-1200-6-ALL		材质	组合件	
20210428	校对	秤重式拌料混合机					
标记	更改前	更改后	更改人	日期	审核	日期	
		信易智能科技有限公司 Shini Plastics Technologies, Inc.		表面要求			
				物料号			



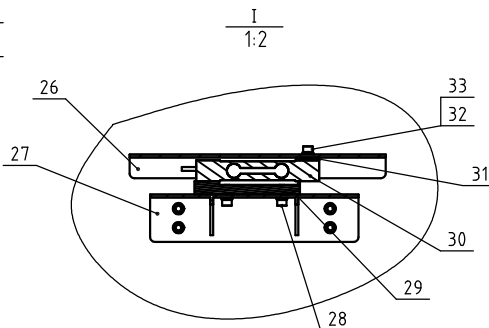
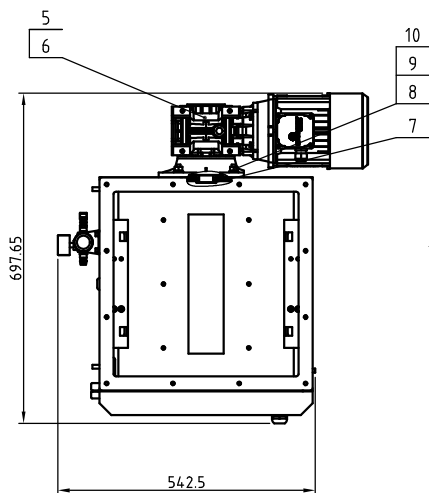
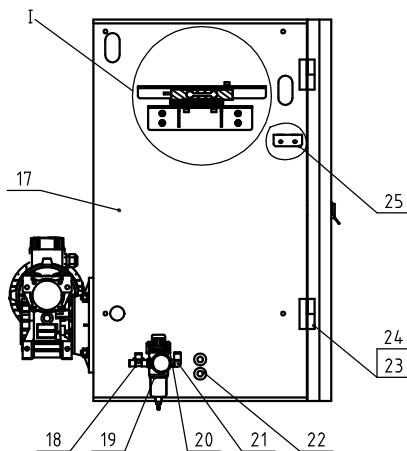
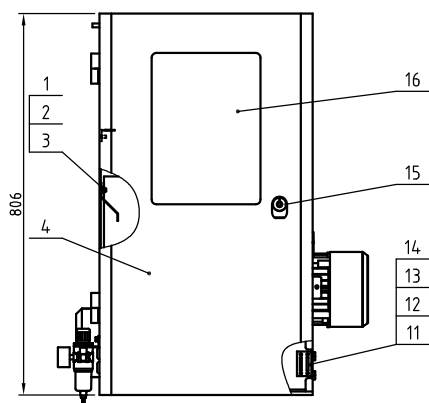
11	YW64101250000	防松螺母M10x1.25	6.8	1	
10	YW66081600000	平垫圈8	100HV	2	
9	YW65008000100	弹簧垫圈8	65Mn	4	
8	YW64101200400	六角螺母M10x1.25	6.8	3	
7	YW65022000000	弹簧垫圈22	65Mn	1	
6	YW80061800200	气管快速接头APL6-1/8	组合件	2	
5	-	主计量阀焊接图	SUS201	1	
4	BH11120001410	计量阀连接杆	SUS201	1	
3	BH11200040010	关料阀连接螺母	SUS201	1	借用
2	-	计量阀气缸安装板	SUS201	1	
1	YE31321000000	气缸DSNU-32-100	组合件	1	
序号	代号	名称	材质	数量	备注

					制图	版号	标题	SGB-1200-4	图号	比例	数量
					设计	核准	主计量阀组合			材质	
				校对	日期		信易電熱機械股份有限公司 Shini Plastics Technologies, Inc.	表面要求			
标记	更改前	更改后	更改人	日期	审核	日期					物料号



7	YW64101200400	六角螺母M10x1.25	6.8	4	
6	YW80061800200	气管快速接头APL6-1/8	组合件	2	
5	BH13120001610	次计量阀	6061	1	
4	BH11120001410	计量阀连接杆	SUS201	1	借用
3	BH11200040010	关料阀连接螺母	SUS201	1	借用
2	-	计量阀气缸安装板	SUS201	1	借用
1	YE31321000000	气缸DSNU-32-100	组合件	1	
序号	代号	名称	材质	数量	备注

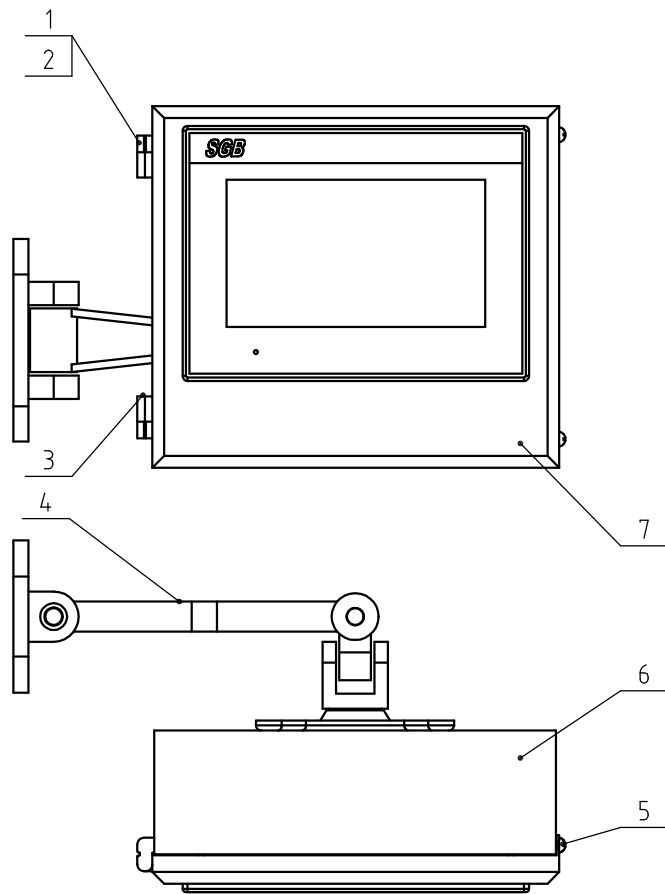
					制图	版号	标题	SGB-1200-4	图号	比例	数量
					设计	核准	次计量阀组合				材质
					校对		信易電熱機械股份有限公司 Shini Plastics Technologies, Inc.				表面要求
标记	更改前	更改后	更改人	日期	审核	日期					物料号



33	YW65006000100	标准型弹簧垫圈GB/T93 6-达克罗		12	
32	YW61062000300	内六角圆柱头螺钉GB/T70.1 M6x20-12.9-达克罗		8	
31	-	称重斗支撑块垫片	SUS201	2	借用
30	YE15632000000	称重传感器1022-20KG-C3-3M(特迪亚)	组件	2	
29	BH1012004.0010	称重传感器垫块	YL12	2	借用
28	YW61061601200	内六角圆柱头螺钉GB/T70.1 M6x16-12.9-达克罗		8	
27	-	称重传感器安装板	SUS201	1	
26	-	称重斗支撑板	SUS201	2	
25	-	气管接头安装板	SPCC2.0	1	
24	YW62051000100	十字槽大扁头螺钉JIS1111 M5x10-达克罗		8	
23	YW062031004.00	铰链大CL203-1	铝合金	2	
22	YR30000000100	黑色胶塞	丁基橡胶	2	
21	YW800814.00100	气管接头APL8-1/4	组件	1	
20	YW61051000000	内六角圆柱头螺钉GB/T70.1 M5x10-12.9-达克罗		2	
19	YE30200020000	过滤调压阀AFR-2000	组件	1	
18	YW808014.00000	气管接头APD8-1/4	组件	1	
17	-	机架焊接图	组件	1	
16	BR90120000310	机身门压力	压力	1	
15	YW00816100000	门锁MS816-1	组件	1	
14	YW64000500000	非金属嵌件六角锁紧螺母GB/T889.1 M5		2	
13	YW66051000000	平垫圈A级GB/T97.1 5-达克罗		4	
12	YW61052000000	内六角圆柱头螺钉GB/T70.1 M5x20-12.9-达克罗		2	
11	YE1614.7600100	插式开关AZ15AVRK	组件	1	
10	YW64001000100	六角螺母GB/T6170 M10-达克罗		4	
9	YW65010000000	标准型弹簧垫圈GB/T93 10-达克罗		4	
8	YW66102000100	平垫圈A级GB/T97.1 10-达克罗		4	
7	BH10200001610	搅拌轴套	铁氟龙	1	借用
6	BH10292860010	平键C8x7x50(SGF-2628E-D-10)	45	1	
5	YM50635000100	减速机TBSA063-FC-50-80B14-0.75kW	组件	1	
4	-	机身门焊接图	SPCC	1	
3	YW64000600200	非金属嵌件六角锁紧螺母GB/T889.1 M6		22	
2	YW66061300000	平垫圈A级GB/T97.1 6-达克罗		34	
1	-	搅拌桶挡料板	SUS201	2	

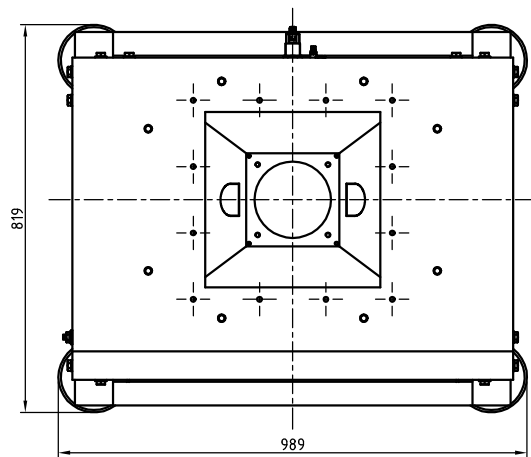
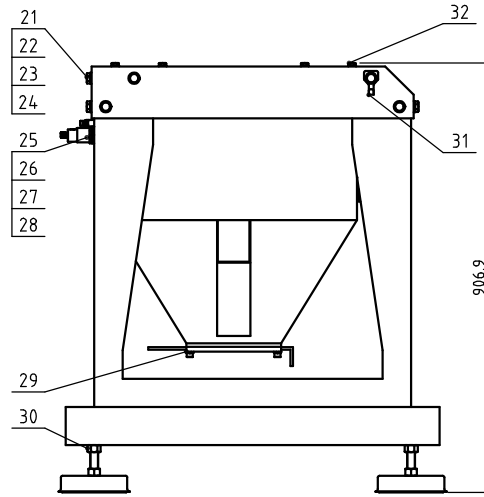
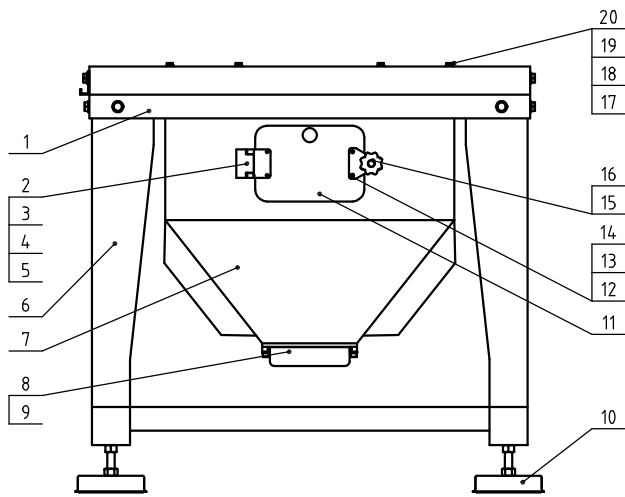
序号	代号	名称	材质	数量	备注
		制图			
		设计			
		校对			
		审核			
标记	更改前	更改后	更改人	日期	日期

标题	SGB-1200-4	图号		比例		数量	
	机身组合						材质
	SHINI 信昂电热机械股份有限公司 Shini Plastics Technologies, Inc.			表面要求			
				物料号			



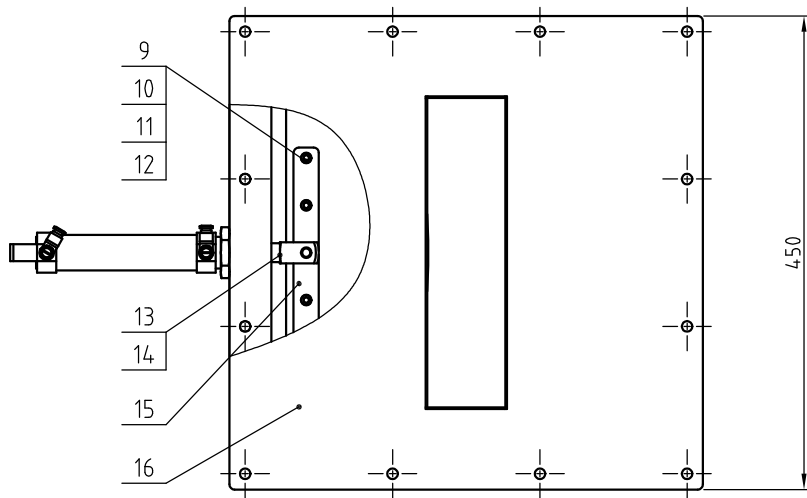
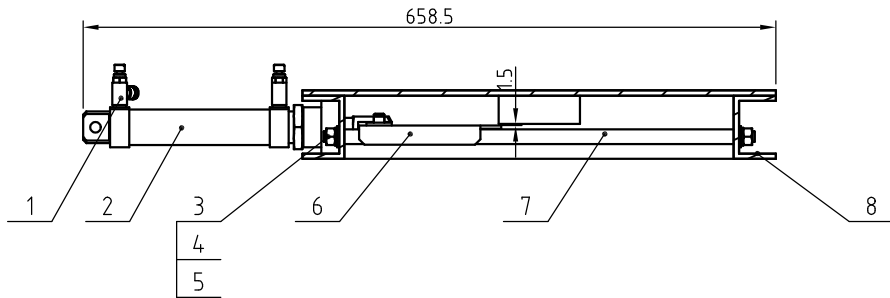
7	-	触摸屏箱盖	SPCC1.5	1	
6	-	触摸屏箱体	SPCC1.5	1	
5	YW62050500000	十字槽盘头螺钉M5×5	6.8	2	
4	YR90052400000	旋转支架NBL100-S	组合件	1	
3	YW06203400000	铰链小(右)	铝合金	1	
2	YW06203400100	铰链小(左)	铝合金	1	
1	YW62040500000	十字槽盘头螺钉M4×5	6.8	8	
序号	代号	名称	材质	数量	备注

					制图	版号	标题	SGB-200-4	图号	比例	数量
					设计	核准	触摸屏箱组合				材质
					校对		信易電熱機械股份有限公司 Shini Plastics Technologies, Inc.		表面要求		
标记	更改前	更改后	更改人	日期	审核	日期			物料号		



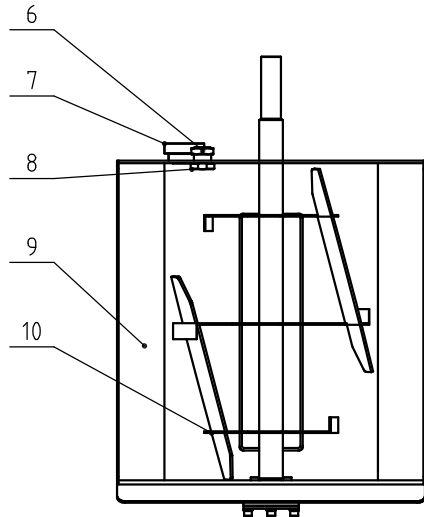
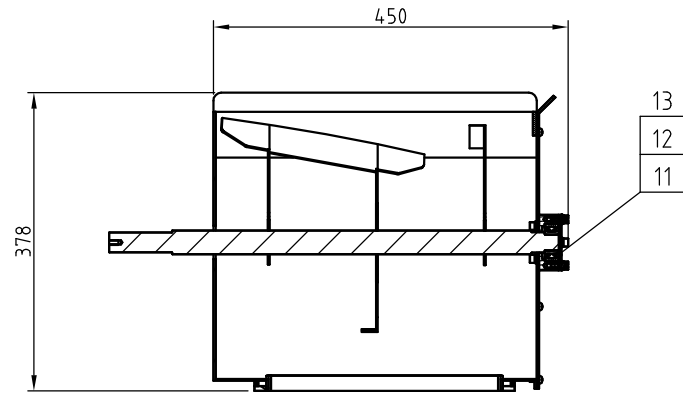
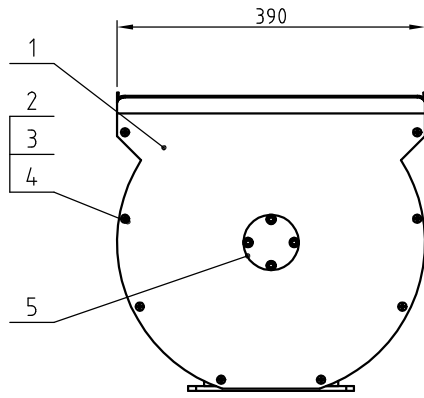
32	YW60816500000	小沉头铆螺母M8x16.5	SUS	9	
31	-	风枪挂钩	SUS201	1	
30	YW64001600000	六角螺母M16	6.8	4	
29	YW61082000000	内六角螺钉M8x20	8.8	4	
28	YW80080200100	调速接头ASL8-1/4	组合件	1	
27	BH12060703910	铜接头M22x1.5	H58	1	
26	BH13120001510	气吹喷头	6061	1	
25	YE15508200000	传感器KI5082+EVSO	组合件	1	
24	YW64001200000	防松螺母M12	6	14	
23	YW60123500000	螺栓M12x35	8.8	14	
22	YW65012200000	弹簧垫圈12	65Mn	14	
21	YW66122400000	平垫圈12	100HV	28	
20	YW64000800100	防松螺母M8	6	8	
19	YW60082500200	螺栓M8x25	8.8	8	
18	YW65008000100	弹簧垫圈8	65Mn	12	
17	YW66081600000	平垫圈8	100HV	20	
16	YR40083500000	五星把手M8x35	组合件	1	
15	-	三角连接块	SUS201	1	借用
14	YW64000600200	防松螺母M6	6	4	
13	YW61061600300	内六角螺钉M6x16	6.8	4	
12	YW66061300000	平垫圈6	100HV	8	
11	BR90204500010	储料桶清料管亚克力	亚克力	1	借用
10	YW03162000000	避震脚M16x14.7mm	组合件	4	
9	-	储料桶盖板	SUS201	1	借用
8	-	储料桶垫板	SUS201	1	借用
7	-	脚架储料桶焊接圈	SUS201	1	
6	-	脚架焊接圈	组合件	1	
5	YW63051000000	十字槽盖头螺钉M5x10	6.8	4	
4	-	四方连接块	SUS201	1	借用
3	YW06219100000	大合页CL219-1	铝合金	1	
2	-	储料桶合页垫块	SPH12	1	借用
1	-	脚架垫板	SPH5.0	1	
序号	代号	名称	材质	数量	备注

					制图	版号	标题	GGB-1200-4	图号	比例	数量
					设计	核准	脚架储料桶组合			表面要求	材质
					校对		信易电热机械股份有限公司 Shini Plastics Technologies, Inc.				
标记	更改前	更改后	更改人	日期	审核	日期				物料号	



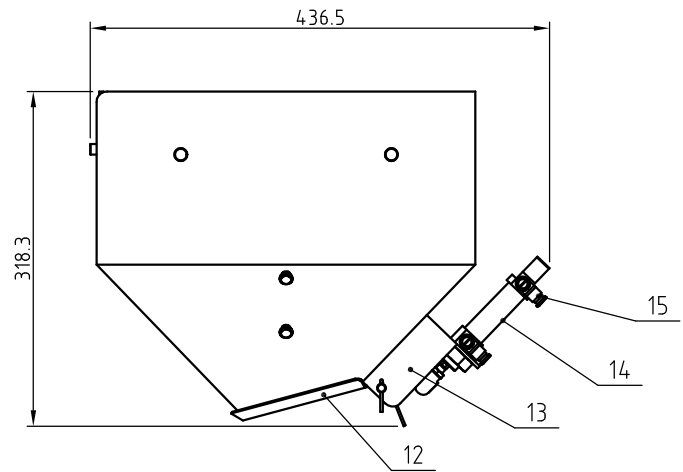
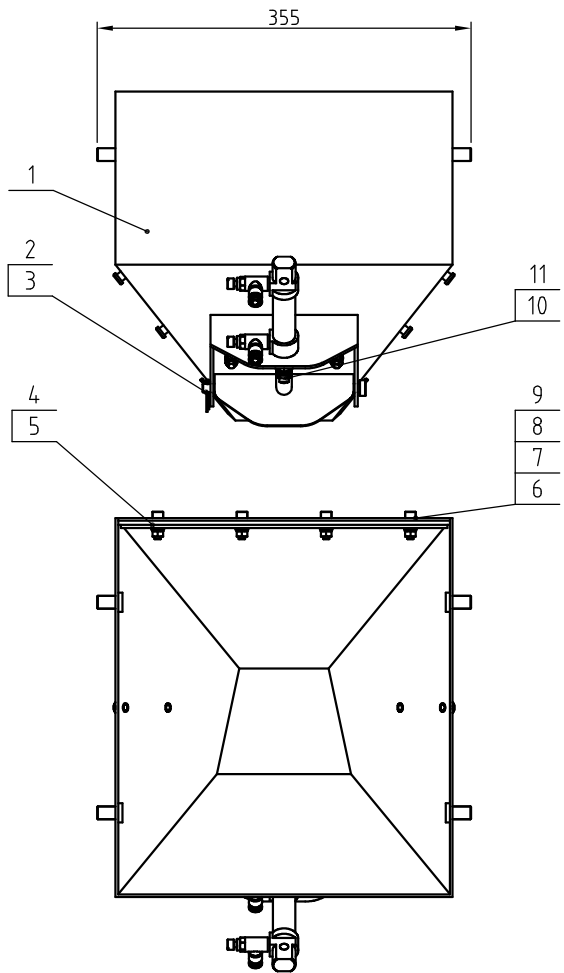
16	-	卸料网上盖板焊接图	组合件	1	
15	-	关料板垫片	SUS201	2	
14	YW64101200400	六角螺母M10×1.25	6	1	
13	YE31001000000	Y型带销杆M10×1.25	组合件	1	
12	YW64000600200	防松螺母M6	6	4	
11	YW61062000300	内六角螺钉M6×20	6.8	4	
10	YW65006000100	弹簧垫圈6	65Mn	4	
9	YW660061300000	平垫圈6	100HV	8	
8	-	气动卸料阀体焊接图	组合件	1	
7	BH11120001710	卸料阀导杆	Q235A	2	
6	-	气动卸料阀关料板	SUS201	1	
5	YW64001000100	六角螺母M10	6	4	
4	YW65010000000	弹簧垫圈10	65Mn	4	
3	YW66102500000	平垫圈10	100HV	4	
2	YE31321000000	气缸DSNU-32-100	组合件	1	
1	YW80061800300	调速接头1/8-φ6	组合件	2	
序号	代 号	名 称	材 质	数 量	备 注

制图	版号	标题	SGB-1200-4	图号		比例	数量
设计	核	气动卸料阀组合					表面要求 物料号
校对	准	信易电热机械股份有限公司 Shini Plastics Technologies, Inc.					
标记	更改前	更改后	更改人	日期	审核	日期	



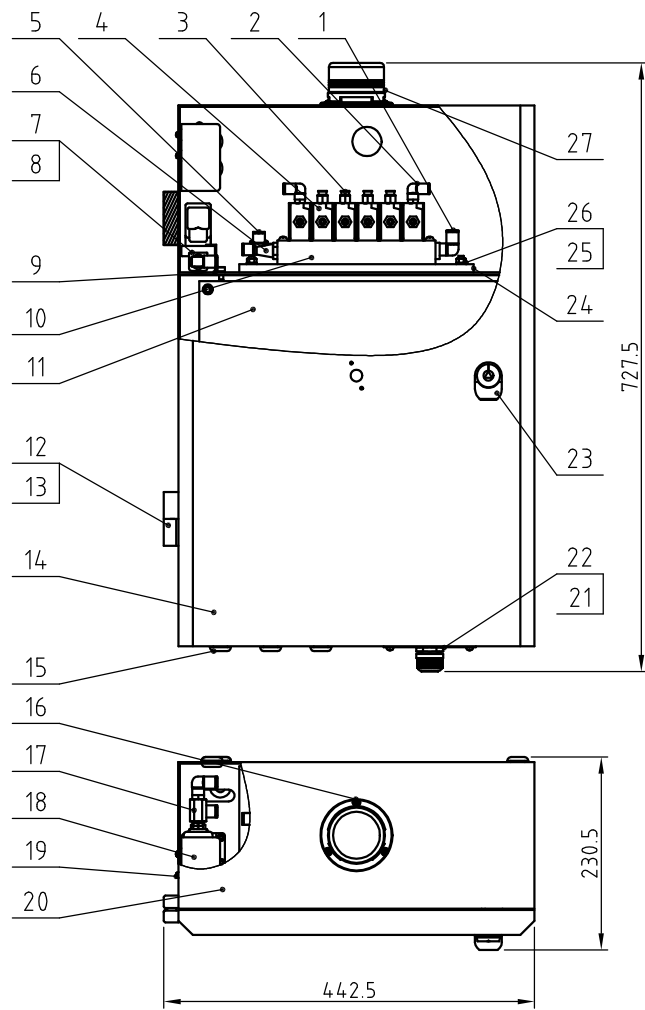
13	YW61061601200	内六角圆柱头螺钉GB/T70.1 M6x16-12.9-达克罗		8	
12	YW11220400000	调心轴承2204E	组合件	1	
11	BH11200403010	轴承座	SUS201	1	
10	-	搅拌器焊接图	SUS201	1	
9	-	搅拌桶焊接图	SUS201	1	
8	BH10120001510	气吹堵块	铁氟龙	1	
7	BH13200460010	料位堵块	铁氟龙	1	
6	BH12060703910	铜螺母M22x1.5	H58	1	
5	BH10200001510	轴承盖	SUS201	1	
4	YW65006000100	标准型弹簧垫圈GB/T93 6-达克罗		16	
3	YW66061300000	平垫圈A级GB/T97.16-达克罗		16	
2	YW62061500000	十字槽大扁头螺钉JIS1111 M6x15-达克罗		8	
1	-	搅拌桶盖	SUS201	1	
序号	代 号	名 称	材 质	数 量	备 注

制图	版号	标题	图号	比例	数量
设计	核 准	SGB-1200-4		1:1	1
校对		搅拌桶组合		表面要求	材质
审核	日期	SHINI 信影电塑机械股份有限公司 Shini Plastics Technologies, Inc.		物料号	
标记	更改前	更改后	更改人	日期	



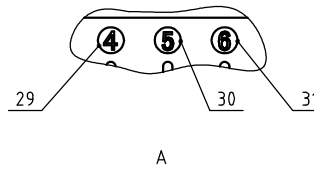
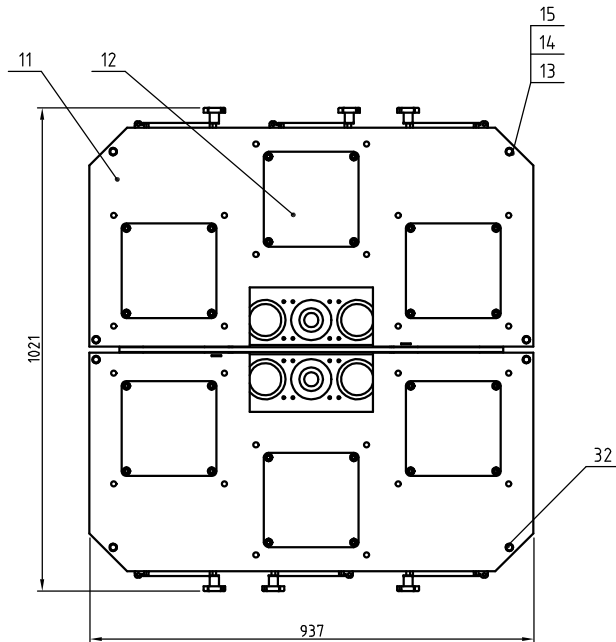
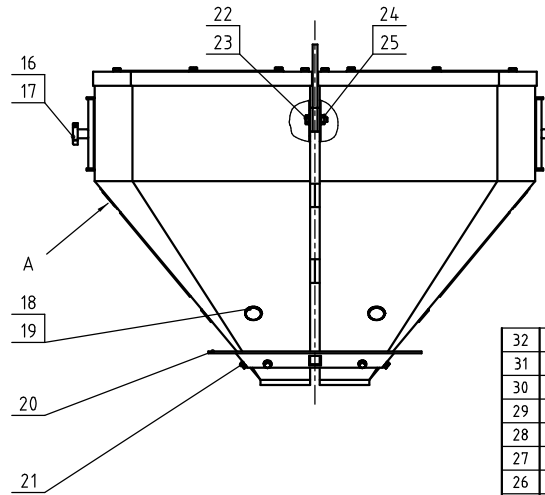
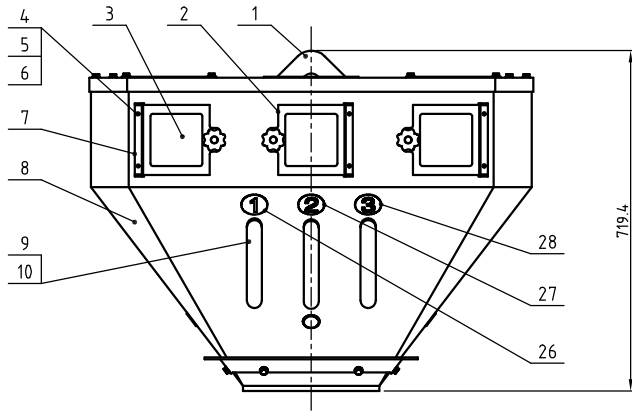
15	YW80061800300	调速接头1/8-φ6	组合件	2	
14	YE31202500000	气缸DSNU-20-25	组合件	1	
13	-	称重斗关料板安装块	SUS201	1	
12	-	称重斗关料板焊接图	SUS201	1	
11	BH11200044010	称重斗铜头	HPB59-1	1	
10	YW64081400000	六角薄螺母M8	6	1	
9	YW64000600200	防松螺母M6	6	8	
8	YW65006000100	弹簧垫圈6	65Mn	4	
7	YW66061300000	平垫圈6	100HV	12	
6	YW61062000300	内六角螺钉M6×20	6.8	4	
5	-	挡料皮压条	SUS201	1	
4	-	称重斗挡料皮	白砂胶	1	
3	YW09253000000	开口销2.5×30	Q235A	1	GB-T91
2	-	称重斗插销焊接图	SUS201	1	
1	-	称重斗焊接图	SUS201	1	
序号	代号	名称	材质	数量	备注

制图	版号	标题	图号	比例	数量
设计	核准	SGB-1200-4	称重斗组合	1:1	材质
校对	日期	SHINI 信易智能机械股份有限公司 Shini Plastics Technologies, Inc.		表面要求	
标记	更改前	更改后	更改人	日期	物料号



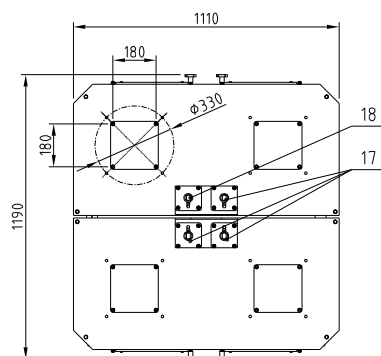
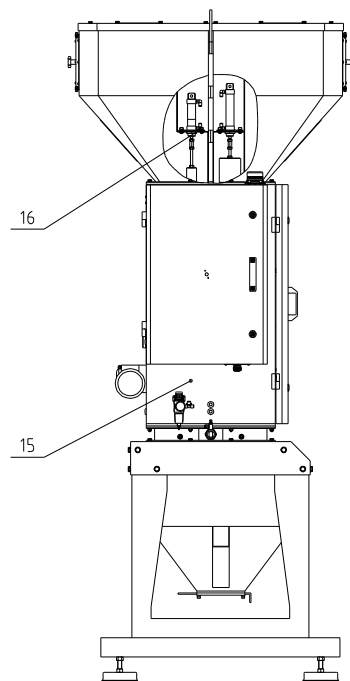
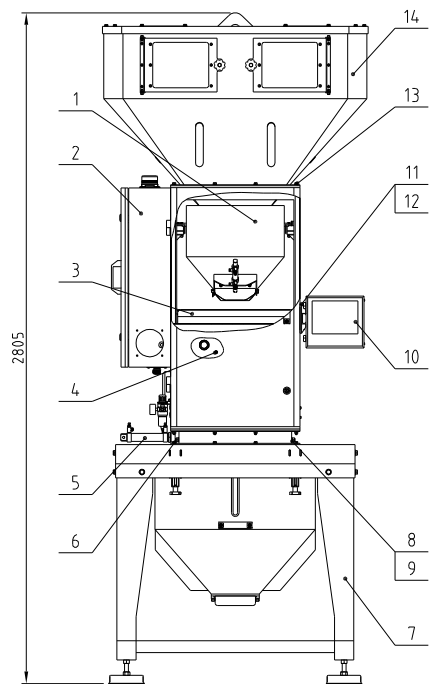
27	BL90000011520	三色警报灯AC/DC 24V	组合件	1	
26	YW64000600200	防松螺母M6	6	8	
25	YW66061300000	平垫圈6	100HV	8	
24	-	电磁阀安装板	SECC1.5	1	
23	YW00816100000	门锁MS816-1	组合件	1	
22	YE67013500000	电缆索头PG13.5	组合件	1	
21	-	线夹安装板	SPCC1.5	1	借用
20	-	电控箱	SPCC1.5	1	
19	YW62041000000	十字槽盘头螺钉M4×10	6.8	6	
18	YE90000800000	低压压力快关控制器	组合件	1	
17	BH12080404010	气压快关转接螺母	HPB59-1	1	借用
16	YW63040600000	十字槽盘头螺钉GB/T-818 M4×6-达克罗	6.8	3	
15	YR30000000100	胶塞	橡胶	8	
14	-	电控箱门	SPCC1.5	1	
13	YW63051000000	十字槽盘头螺钉M5×10	6.8	14	
12	YW06203100400	铰链大CL203-1(左)	铝合金	2	
11	-	电器元件安装板	SECC1.5	1	
10	YW82180600000	汇流板PRS-1/8-6	铝合金	1	
9	-	电磁阀固定板	SPCC1.5	1	
8	YW80083800200	气管快速接头APL8-3/8	组合件	1	
7	YE32382400500	电磁阀VXD2130-10D	组合件	1	24VDC
6	YW80010400100	消音器1/4寸BSL-02	铜合金	2	
5	YW80801400000	气管快速接头APD8-1/4	组合件	1	
4	YE32051800100	电磁阀MFH-5-1/8-B	组合件	6	24VDC
3	YW80061800100	气管快速接头APC6-1/8	组合件	8	
2	YW80061800200	气管快速接头APL6-1/8	组合件	4	
1	YW80081400100	气管快速接头APL8-1/4	组合件	2	
序号	代号	名称	材质	数量	备注

					制图	版号	标题	SGB-1200-4	图号	比例	数量	
					设计	核准	电控箱组合				材质	
					校对		SHINI 信易電熱機械股份有限公司 Shini Plastics Technologies, Inc.				表面要求	
标记	更改前	更改后	更改人	日期	审核	日期					物料号	



32	YW60816500000	小沉头铆螺母GB/T 7880.3 M8x16.5	SUS	62	
31	YP31003300600	SGB料斗铝锥形商标6号	组合件	1	
30	YP31003300500	SGB料斗铝锥形商标5号	组合件	1	
29	YP31003300400	SGB料斗铝锥形商标4号	组合件	1	
28	YP31003300300	SGB料斗铝锥形商标3号	组合件	1	
27	YP31003300200	SGB料斗铝锥形商标2号	组合件	1	
26	YP31003300100	SGB料斗铝锥形商标1号	组合件	1	
25	YW64001000100	六角螺母GB/T6170 M10-达克纳		8	
24	YW60104.000100	六角头螺栓GB/T5783 M10x4.0-8.8-达克纳		8	
23	YW65010000000	标准型弹簧垫圈GB/T93 10-达克纳		16	
22	YW66102500000	平垫圈10x25x1.5达克纳		16	
21	YW60081600100	六角头螺栓GB/T5781 M8x16-4.8-达克纳		16	
20	-	料斗固定板	SPH4.0	1	
19	YR30301500000	料位计塞头塑胶螺母	ABS	6	备用
18	BR300084.00050	料位计塞头	亚克力	6	备用
17	YW64.000800100	六角螺母M8防松动		6	
16	YR40083500000	五星把手M8x35	组合件	6	
15	YW60082500200	外六角螺丝M8x25达克纳8.8级		24	
14	YW65008000100	标准型弹簧垫圈GB/T93 8-达克纳		48	
13	YW66081600000	平垫圈A级GB/T97.1(8.4x16x1.6)达克纳		50	
12	BW09202000000	四方板SHD-100-A-06(有模具)	SPCC1.5	6	
11	-	料斗盖	SUS201	2	
10	YR20162600100	O型密封圈106x2.65	氟橡胶	6	
9	BR903804.00010	视料窗	透明PC	6	备用
8	-	前料斗焊接团	SUS201	2	
7	-	清料窗门挂条	SPCC1.5	4	备用
6	YW64.000600200	六角螺母M6(防松动)		24	
5	YW61061600300	内六角螺丝M6x16(达克纳)8.8级		12	
4	YW66061300000	平垫圈A级GB/T97.1 6-达克纳		40	
3	BH90120001510	清料窗亚克力板	亚克力	6	
2	-	清料窗门	SUS201	6	
1	-	起吊板	SPH10	1	备用
序号	代号	名称	材质	数量	备注

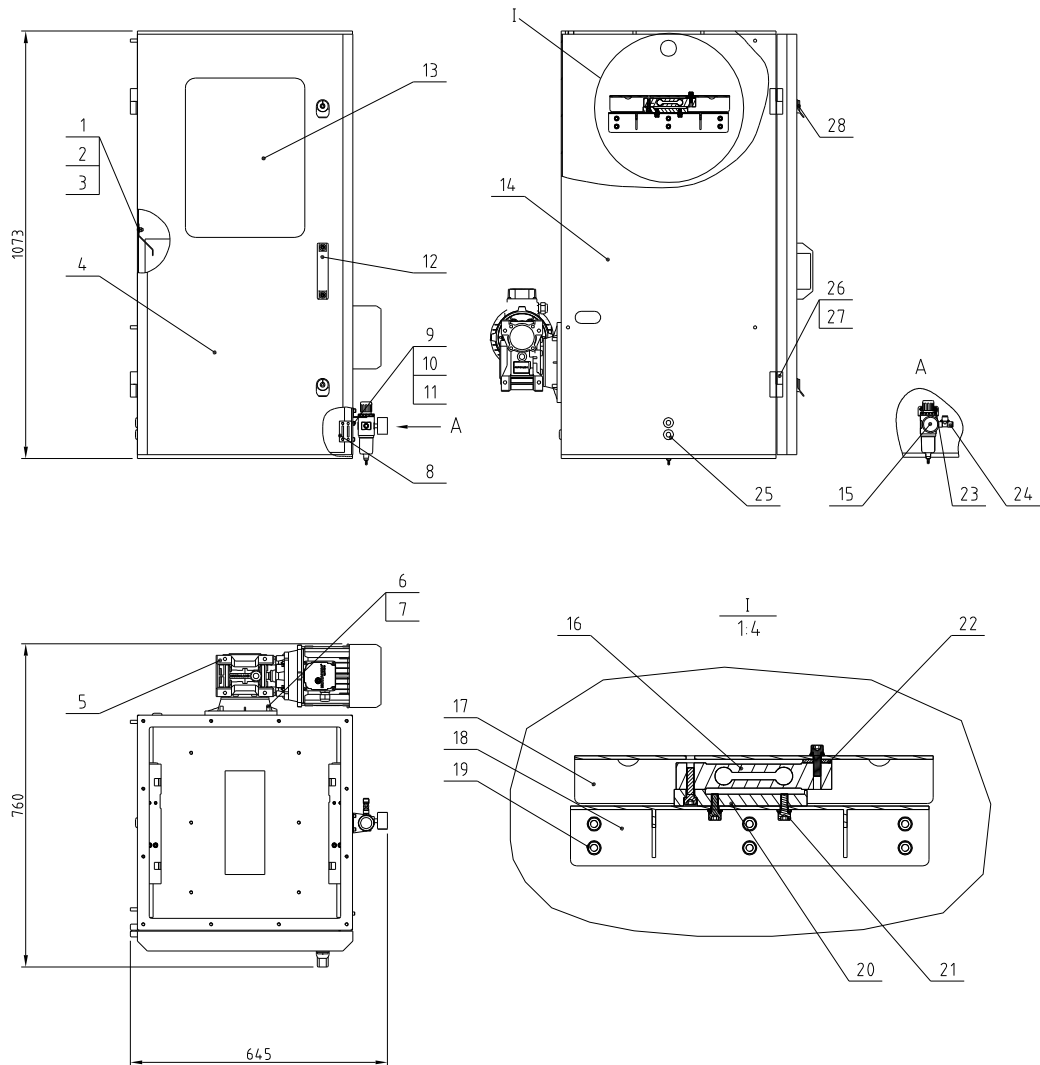
				制图	版号	标题	图号	比例	数量
				设计	核准	SGB-1200-6			材质
				校对		料斗组合			
标记	更改前	更改后	更改人	日期	审核	日期	信易电热机械股份有限公司 Shini Plastics Technologies, Inc.		表面要求
							物料号		



*示可能损坏的项目，建议备份。
请在下单采购零件之前，先确认说明书版本号，以确保零件物料与实物一致。

18	斗4	次下料阀组合	组合件	1	
17	斗1/斗2/斗3	主下料阀组合	组合件	3	
16	YW61081600000	内六角圆柱头螺钉GB/T70.1 M8x16-12.9-达克罗		22	
15	-	机身组合	组合件	2	
14	-	储料斗组合	组合件	1	
13	YW60081600000	六角头螺栓GB/T5783 M8x16-12.9-达克罗		12	
12	YW66061300000	平垫圈A级GB/T97.1 6-达克罗		4	
11	YW61061601200	内六角圆柱头螺钉GB/T70.1 M6x16-12.9-达克罗		4	
10	-	触摸屏组合	组合件	1	备用
9	YW65008000100	标准型弹簧垫圈GB/T93 8-达克罗		62	
8	YW66081600000	平垫圈A级GB/T97.1 8-达克罗		62	
7	-	脚架储料桶组合	组合件	1	
6	YW60082500100	六角头螺栓GB/T5783 M8x25-12.9-达克罗		28	
5	-	气动卸料阀组合	组合件	1	
4	YW64.000600200	非金属嵌件六角锁紧螺母GB/T889.1 M6		2	
3	-	搅拌桶组合	组合件	1	
2	-	控制箱组合	组合件	1	
1	-	称重斗组合	组合件	1	
序号	代号	名称	材质	数量	备注

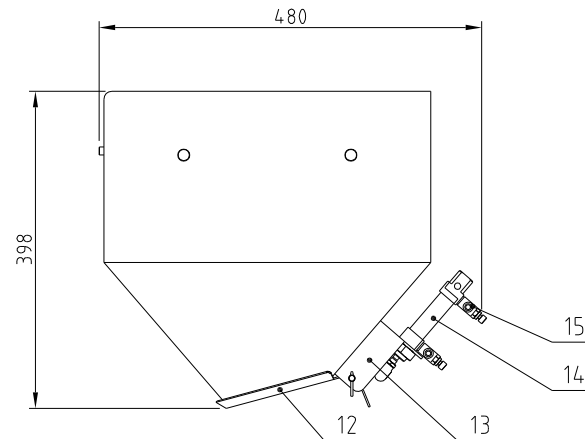
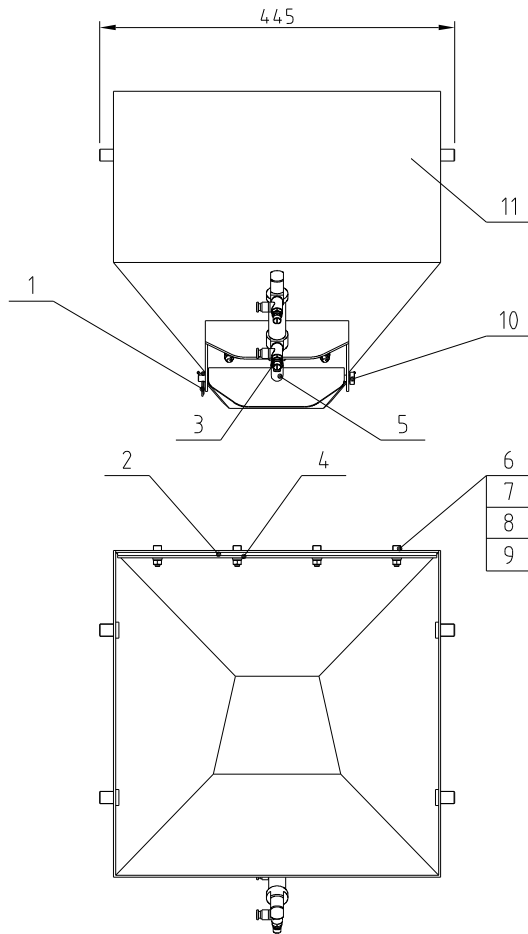
					制图	版号	标题	SGB-2000-4	图号	比例	数量
					设计	核准	称重式拌料混合机			表面要求	材质
					校对		信易智能机械股份有限公司 Shini Plastics Technologies, Inc.			物料号	
标记	更改前	更改后	更改人	日期	审核	日期					



28	YW00816100000	门锁(MS816-1 黑 附钥匙)	组件	2	
27	YW62061000000	十字槽大扁头螺钉 JIS1111 M6x10- 达克罗		4	
26	YW062031004.00	铰链大(左)JCL203-1	铝合金	2	
25	YR30000000100	胶塞(大)SHD大SHD-20U-A-39	丁基橡胶	3	
24	YW808014.00000	T型分支螺纹三通接头APD8-02 1/4-Φ8	组件	1	
23	YW61051000000	内六角圆柱头螺钉GB/T70.1 M5x10-12.9- 达克罗		2	
22	-	称重斗支撑块垫片	SUS201	2	
21	YW61061601200	内六角圆柱头螺钉GB/T70.1 M6x16-12.9- 达克罗		18	
20	BH1012004.0010	电子称垫块	LY12	2	
19	YW65006000100	标准型弹簧垫圈GB/T93 6- 达克罗		24	
18	-	电子称支撑板	SUS201	2	
17	-	称重斗支撑块	SUS201	2	
16	YE15632000000	称重传感器1022-20KG-C3-3M(特迪亚)	组件	2	*
15	YE30200020000	过滤调压阀AFR-2000	组件	1	
14	-	机架焊接图	组件	1	
13	BR90204.100010	前门压克力	压克力	1	
12	BW2001200004.0	铝方形拉手L120	铝合金	1	
11	YW64.000500000	非金属嵌件六角锁紧螺母GB/T889.1 M5		2	
10	YW66051000000	平垫圈 A 级GB/T97.1 5- 达克罗		4	
9	YW61052000000	内六角圆柱头螺钉GB/T70.1 M5x20-12.9- 达克罗		2	
8	YE1614.7600100	插式开关AZ15ZVRK-14.76-1-B1	组件	1	
7	YW64.000800100	非金属嵌件六角锁紧螺母GB/T889.1 M8		4	
6	YW66081600000	平垫圈 A 级GB/T97.1 8- 达克罗		4	
5	YM50635000100	减速机TBSA063-FC-50-80B4-0.75kW	组件	1	
4	-	前门焊接图	组件	1	
3	YW64.000600200	非金属嵌件六角锁紧螺母GB/T889.1 M6		28	
2	YW66061300000	平垫圈 A 级GB/T97.1 6- 达克罗		4.0	
1	-	搅拌桶刮料板	SUS201	2	
序号	代 号	名 称	材 质	数 量	备 注

*示可能损坏的项目, 建议备份。
请在下单采购零配件之前, 先确认说明书版本号, 以确保零配件物料与实物一致。

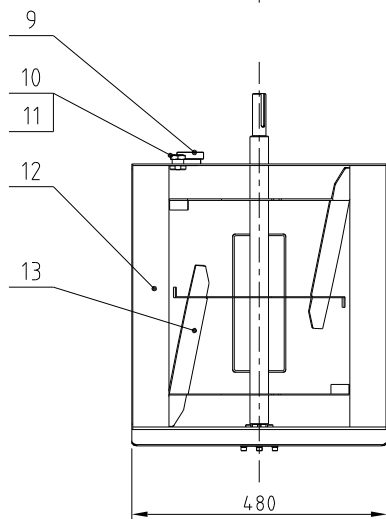
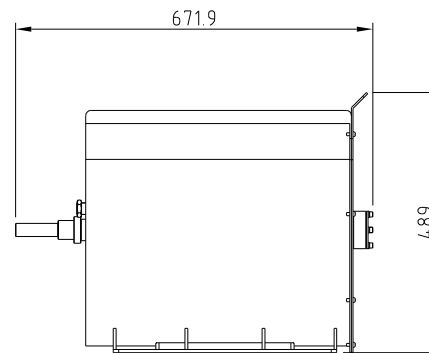
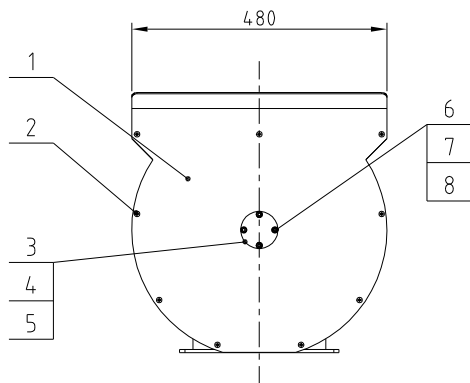
					制图	版号	标题	SGB-2000-4	图号	比例	数量
					设计	核准	机身组合				材质
					校对	核准				表面要求	
标记	更改前	更改后	更改人	日期	审核	日期		信易智能科技有限公司 Shini Plastics Technologies, Inc.		物料号	



*示可能损坏的项目，建议备份。
请在下单采购零配件之前，先确认说明书版本号，以确保零配件物料与实物一致。

15	YW80061800300	调速接头6-1/8	气动配件	2	
14	YE31202500000	称重关料气缸	气动配件	1	*
13	-	称重关料板支撑块	SUS201	1	
12	-	关料板焊接图	SUS201	1	
11	-	称重斗焊接图	SUS201	1	
10	-	称重斗插销焊接图	SUS201	1	
9	YW64000800000	六角螺母M6	6.8	8	
8	YW65006000100	弹簧垫圈6	65Mn	8	
7	YW66061300000	平垫圈6	100HV	8	
6	YW61062000000	内六角螺钉M6×20	6.8	4	
5	BH1120004.4.010	称重斗铜头	HPB59-1	1	
4	-	挡料皮压条	SUS201	1	
3	YW64081400000	六角薄螺母M8	6.8	1	
2	-	挡料皮	白砂胶	1	
1	YW09253000000	开口销2.5×25	Q235A	1	
序号	代号	名称	材质	数量	备注

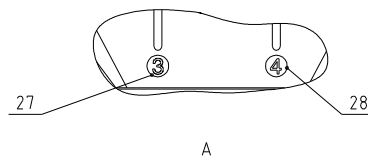
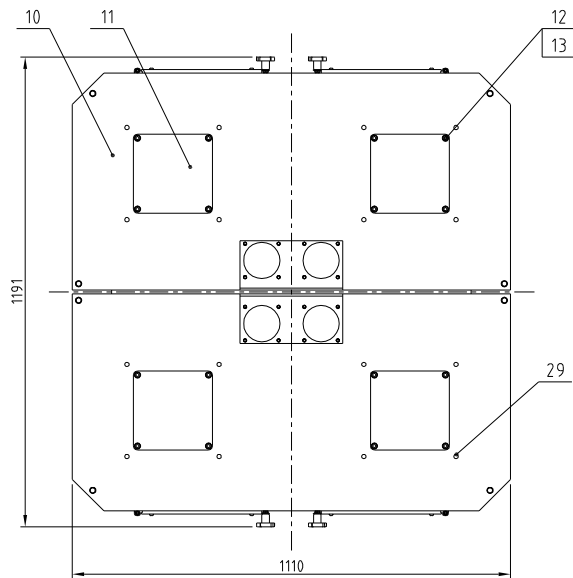
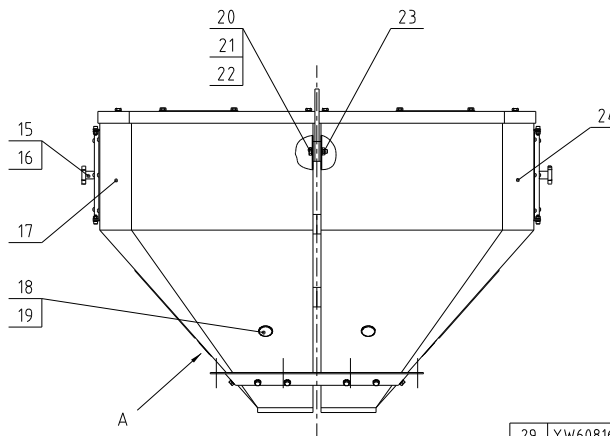
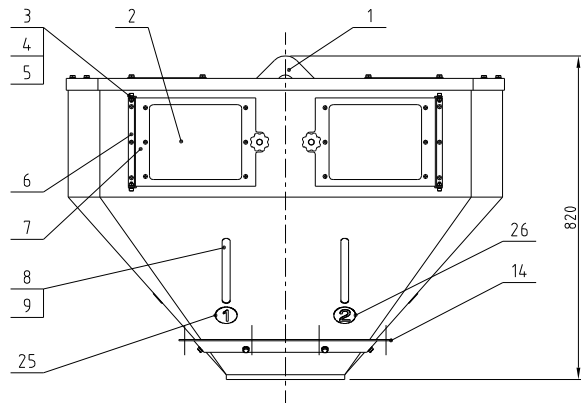
					制图	版号	标题	SGB-2000-4	图号	比例	数量
					设计	核准	称重斗组合				材质
					校对		信易智能科技有限公司 Shini Plastics Technologies, Inc.			表面要求	
标记	更改前	更改后	更改人	日期	审核	日期				物料号	



*不可能损坏的项目，建议备份。
请在下单采购零配件之前，先确认说明书版本号，以确保零配件物料与实物一致。

13	-	搅拌叶焊接图	组件	1	
12	-	搅拌桶焊接图	组件	1	
11	BH10120001510	气吹堵块	铁氟龙	1	借用
10	BH12060703910	铜螺母M22×1.5	H58	1	
9	BH13200460010	料位堵块	铁弗龙	1	
8	YW61061601200	内六角圆柱头螺钉GB/T70.1 M6×16-12.9-达克罗			
7	YW65006000100	标准型弹簧垫圈GB/T93 6-达克罗			
6	YW66061300000	平垫圈A级GB/T97.16-达克罗			
5	BH11200403010	轴承座	SUS201	1	
4	YW11220400000	调心轴承2204E-2RS1TN9	组件	1	
3	BH10200001510	轴承盖	SUS201	1	
2	YW61061200000	内六角圆柱头螺钉GB/T70.1 M6×12-12.9-达克罗		9	
1	-	搅拌桶盖	SUS201	1	
序号	代号	名称	材质	数量	备注

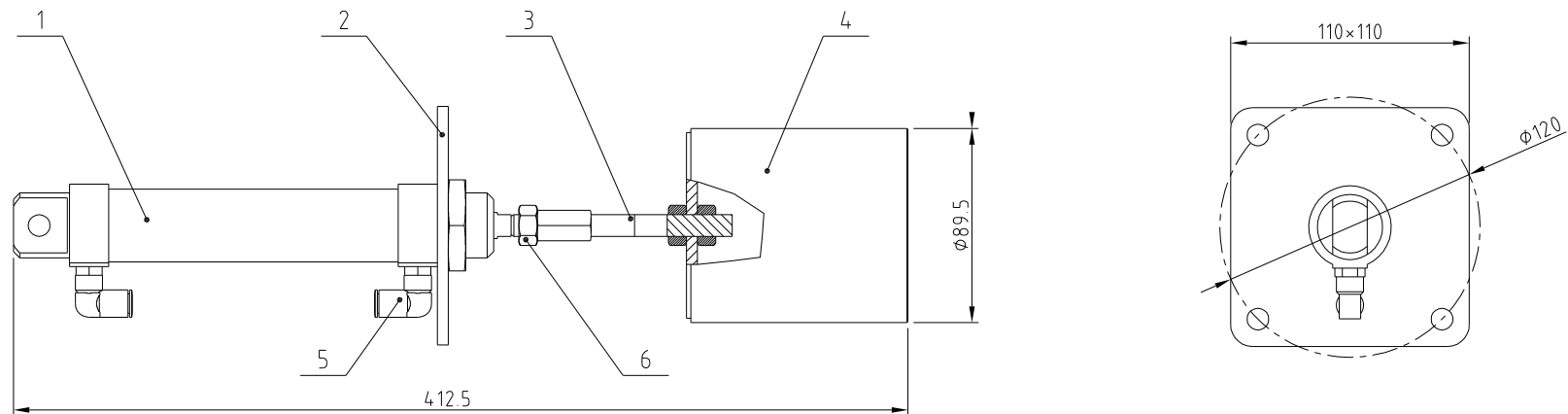
					制图	版号	标题	图号	比例	数量
					设计	核	SGB-2000-4			
					校对	准	搅拌桶组合			材质
					审核		信易电热机械股份有限公司 Shini Plastics Technologies, Inc.		表面要求	
标记	更改前	更改后	更改人	日期	日期	日期		物料号		



29	YW60816500000	小沉头铆螺母GB/T 7880.3 M8x16.5	SUS	44	
28	YP310033004.00	SGB料斗铝铸圆形商标4号	组零件	1	
27	YP310033003.00	SGB料斗铝铸圆形商标3号	组零件	1	
26	YP310033002.00	SGB料斗铝铸圆形商标2号	组零件	1	
25	YP310033001.00	SGB料斗铝铸圆形商标1号	组零件	1	
24	-	料斗焊接图	组零件	1	
23	YW64.001000100	六角螺母GB/T6170 M10-达克罗		6	
22	YW650100000000	标准型弹簧垫圈GB/T93 10-达克罗		8	
21	YW661025000000	平垫圈10x25x1.5达克罗		16	
20	YW60104.000100	六角头螺栓GB/T5783 M10x4.0-8-8-达克罗		6	
19	YR30301500000	料位计塞头塑胶螺母	ABS	4	
18	BR300084.00050	料位计塞头	亚克力	4	
17	-	后料斗焊接图	组零件	1	
16	YW64.080600000	六角螺母GB/T6170 M8-达克罗	SUS201	4	
15	YR4.00835000000	五星把手M8x35	组零件	4	
14	-	料斗固定板	SPH5.0	1	
13	YW660816000000	平垫圈A级GB/T97.118.4x16x1.6达克罗		40	
12	YW60081600100	六角头螺栓GB/T5781 M8x16-4.8-达克罗		36	
11	YW092020000000	四方板200x200	SPCC15	4	
10	-	料斗盖	SUS201	2	
9	YR20162600100	O型密封圈106x265	氟橡胶	4	
8	SCM-38-B-04	视料窗	透明PC	4	备用
7	-	滑料窗门	SUS201	4	
6	-	滑料窗支撑条	SUS201	4	
5	YW64.0008000000	六角螺母GB/T6172.1 M6-达克罗		44	
4	YW61061601200	内六角圆柱头螺钉GB/T70.1 M6x16-12.9-达克罗		8	
3	YW660613000000	平垫圈A级GB/T97.1.6-达克罗		16	
2	BR90200480050	滑料窗亚克力	亚克力	4	
1	-	吊板	SPH10.0	1	
序号	代号	名称	材质	数量	备注

• 示可能损坏的项目, 建议备份。
请在下单采购配件之前, 先确认说明书版本号, 以确保零件物料与实物一致。

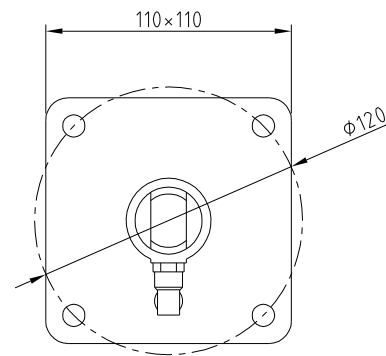
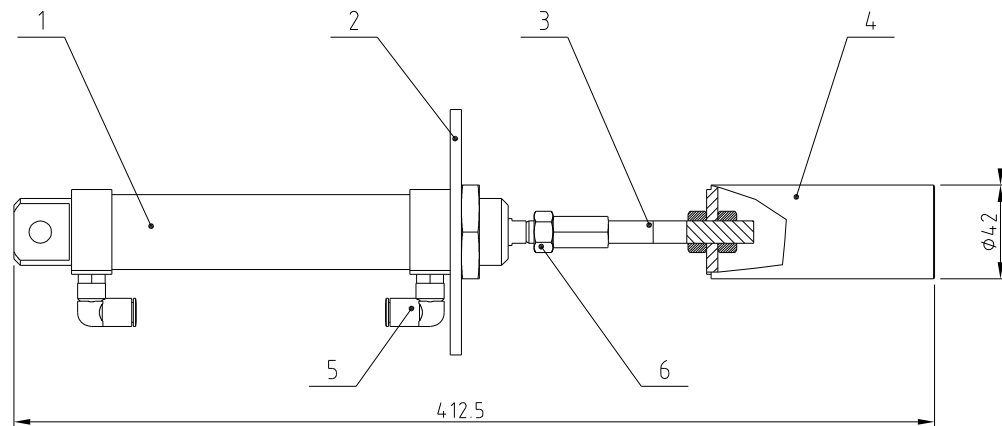
标记	更改前	更改后	更改人	日期	制图	版号	标题	图号	比例	数量
					设计	核准	标题	图号		数量
					校对	核准	料斗组合			材质
					审核	日期	信易电热机械股份有限公司 Shini Plastics Technologies, Inc.		表面要求	
								物料号		



•示可能损坏的项目，建议备份。
请在下单采购零配件之前，先确认说明书版本号，以确保零配件物料与实物一致。

6	YW64101200400	六角薄螺母M10x1.25	6.8	3	
5	YW80061800200	气管快速接头	组合件	2	
4	-	主下料阀焊接图	组合件	1	
3	BH11200043210	主下料阀连接杆	SUS304	1	
2	-	关料阀气缸安装板	SUS201	1	
1	YE31321000000	气缸DSNU-32-100	组合件	1	*
序号	代号	名称	材质	数量	备注

					制图		版号		标题	SGB-2000-4	图号		比例		数量
					设计		核		主下料阀组合						材质
					校对		准		信易電熱機械股份有限公司 Shini Plastics Technologies, Inc.				表面要求		
标记	更改前	更改后	更改人	日期	审核		日期								物料号

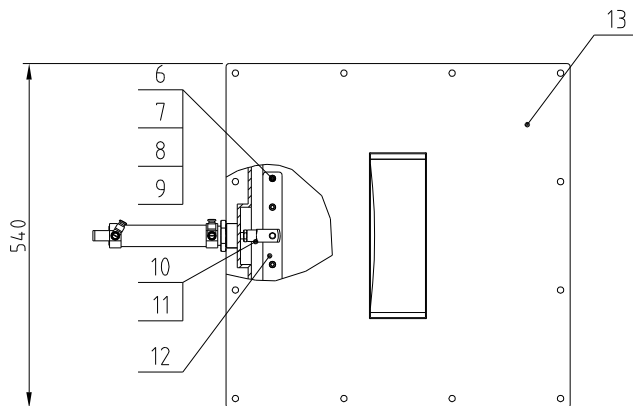
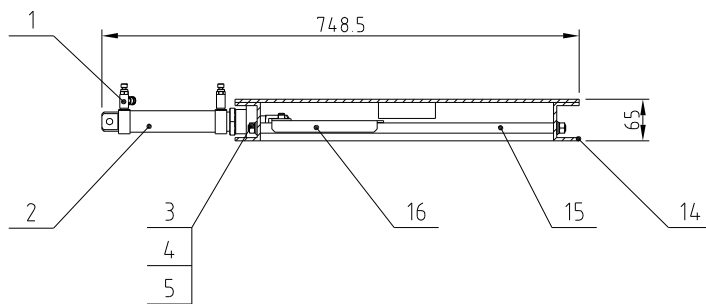


*示可能损坏的项目，建议备份。

请在下单采购零配件之前，先确认说明书版本号，以确保零配件物料与实物一致。

6	YW64101200400	六角薄螺母M10x1.25		3	
5	YW80061800200	气管快速接头	组合件	2	
4	-	次下料阀焊接图	组合件	1	
3	BH11200043210	主下料阀连接螺杆	SUS304	1	
2	-	关料阀气缸安装板	SUS201	1	
1	YE31321000000	气缸DSNU-32-100	组合件	1	*
序号	代号	名称	材质	数量	备注

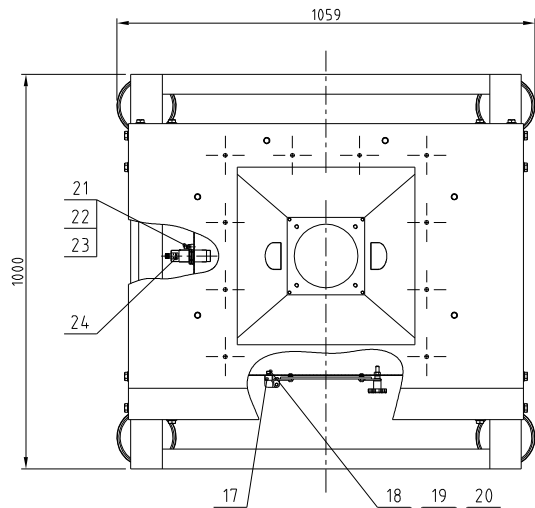
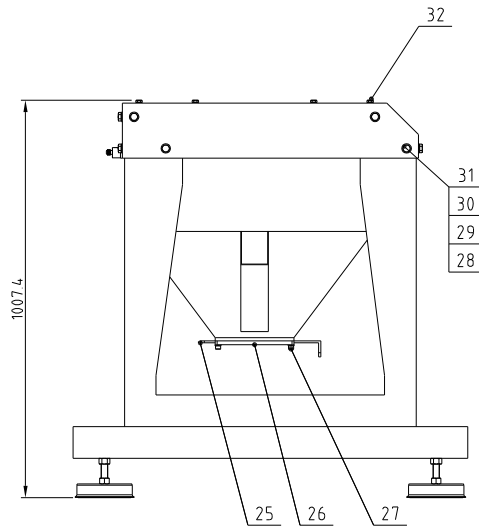
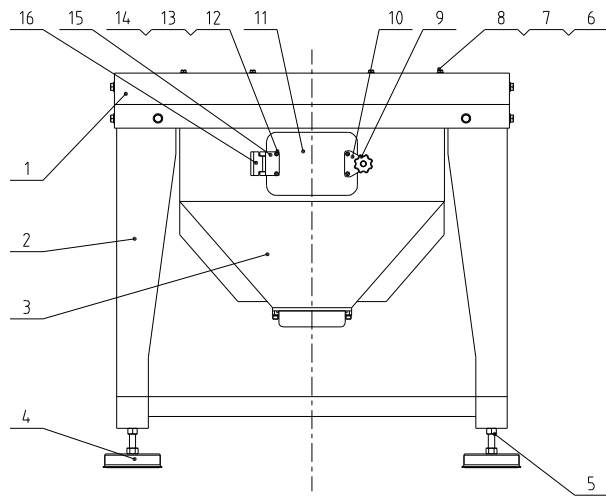
					制图	版号	标题	SGB-2000-4	图号	比例	数量
					设计	核准	次下料阀组合				材质
					校对		信易電熱機械股份有限公司 Shini Plastics Technologies, Inc.				表面要求
标记	更改前	更改后	更改人	日期	审核	日期					物料号



*示可能损坏的项目，建议备份。
请在下单采购零配件之前，先确认说明书版本号，以确保零配件物料与实物一致。

16	-	卸料阀关料板	SUS201	1	
15	BH11204130010	卸料阀导杆	Q235A	2	
14	-	气动卸料阀体焊接图	组合件	1	
13	-	卸料阀上盖板焊接图	组合件	1	
12	-	关料板垫块	SUS201	2	
11	YW64101200400	六角薄螺母M10×1.25	6.8	1	
10	YE31001000000	Y型接头M10×1.25	组合件	1	
9	YW65006000100	平垫圈6	100HV	4	
8	YW64000800000	六角螺母M6	6.8	4	
7	YW65006000100	弹簧垫圈6	65Mn	4	
6	YW61061601200	内六角螺钉	6.8	4	
5	YW66102500000	平垫圈10	100HV	4	
4	YW65010000000	弹簧垫圈10	65Mn	4	
3	YW64001000100	六角螺母M10	6.8	4	
2	YE31321000000	主关料阀气缸	气动配件	1	*
1	YW80061800300	调速接头6-1/8	气动配件	2	
序号	代号	名称	材质	数量	备注

					制图	版号	标题	图号	比例	数量
					设计	核	SGB-2000-4			
					校对	准	气动卸料阀组合			材质
					审核		 信易智能机械股份有限公司 Shini Plastics Technologies, Inc.		表面要求	
标记	更改前	更改后	更改人	日期	日期	日期		物料号		

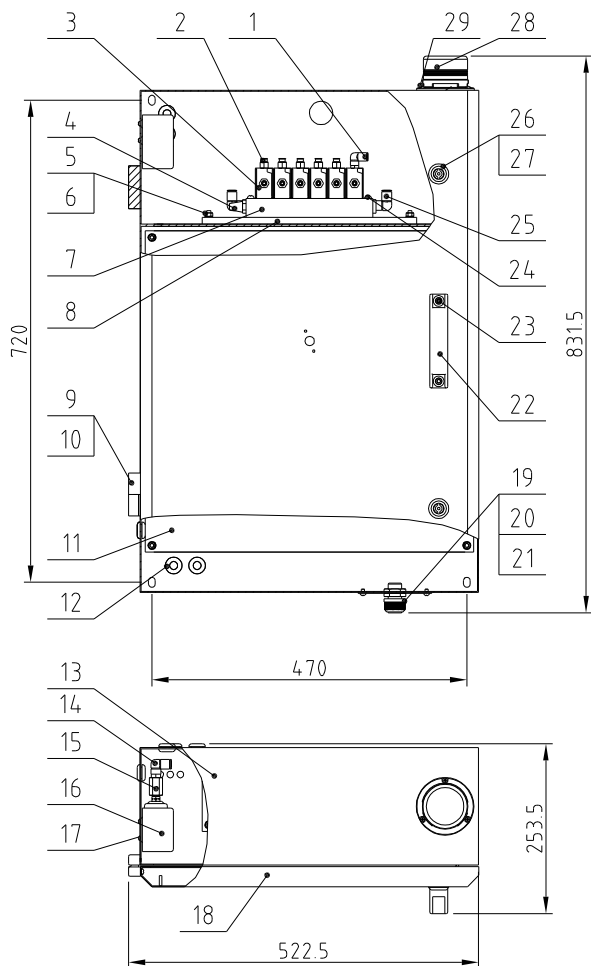


32	YW60816500000	小沉头铆螺母GB/T 7880 3 M8x16 5	SUS	9	
31	YW64012100000	六角螺母GB/T6170 M12-达克桥		16	
30	YW65012000000	标准型弹簧垫圈GB/T93 12-达克桥		16	
29	YW66024130000	平垫圈A级GB/T97.1 12(13.5x24x2.5)-达克桥		32	
28	YW60123500000	六角头螺栓GB/T5783 M12x35-8.8-达克桥		16	
27	YW61082000000	内六角螺钉M8x24		4	
26	BH11200000810	储料桶垫板	SUS201	1	
25	-	储料桶关料板	SUS201	1	
24	YE15508200000	传感器K15082+EV50	组合件	1	
23	YW80081400100	L型螺纹接头ASL8-02 1/4-φ8(亚德客)	组合件	1	
22	BH12060703910	铜螺母M22x1.5	SUS201	1	
21	BH13120001510	气吹喷头	SUS201	1	
20	YW61061600000	内六角圆柱头螺钉GB/T70 1 M6x16-A2-70		2	
19	YW65006000000	标准型弹簧垫圈GB/T93 6-A2-70		2	
18	YW6600612000000	平垫圈A级GB/T97.1 6(6.4x12x1.6)-A2-70		2	
17	-	储料桶合页垫块	SPH12.0	1	
16	YW06219100000	大合页CL219-1	铝合金	1	
15	-	四方连接块	SUS201	1	
14	YW64050300000	六角螺母GB/T6170 M5-达克桥		4	
13	YW66051000000	平垫圈A级GB/T97.15-达克桥		8	
12	YW62051000100	十字槽大扁头螺钉JIS1111 M5x10-达克桥		4	
11	BR90204500010	储料桶清料窗亚克力	亚克力	1	
10	-	三角连接块	SUS201	1	
9	YR40083500000	五星把手B型M8x35	组合件	1	
8	YW60082000200	六角头螺栓GB/T5783 M8x20-8.8-达克桥		8	
7	YW66081600000	平垫圈A级GB/T97.1(8.4x16x1.6)达克桥		12	
6	YW65008000100	标准型弹簧垫圈GB/T93 8-达克桥		12	
5	YW64001600000	六角螺母GB/T6170 M16-达克桥		4	
4	YW03162000000	避震脚M16x14.7mm	组合件	4	
3	-	储料桶焊接圈	组合件	1	
2	-	脚架焊接圈	组合件	1	
1	-	脚架盖	SPH5.0	1	
序号	代号	名称	材质	数量	备注

•示可能损坏的项目,建议备份。

请在下单采购零件之前,先确认说明书版本号,以确保零件物料与实物一致。

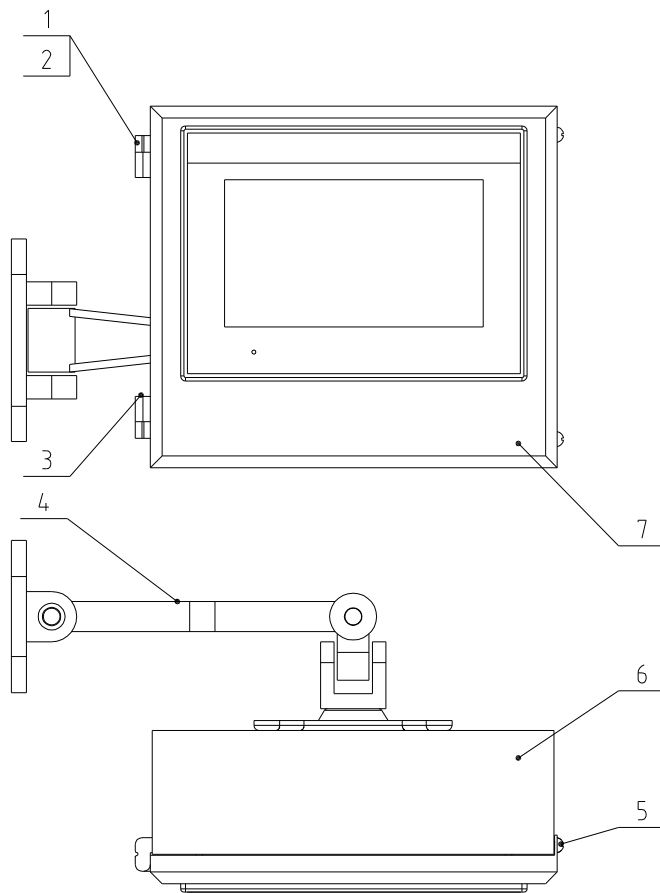
标记	更改前	更改后	更改人	日期	制图	版号	标题	图号	比例	数量
					设计	核准	SGB-2000-4			
					校对		脚架储料桶组合			
					审核			信易电热机械股份有限公司 Shini Plastics Technologies, Inc.	表面要求	
					日期			物料号		



*示可能损坏的项目，建议备份。
请在下单采购零配件之前，先确认说明书版本号，以确保零配件物料与实物一致。

29	YW63040600000	十字槽盘头螺钉GB/T-818 M4×6-达克锈	6.8	3	
28	BL90000011520	三色警报灯AC/DC 24V	组合件	1	
27	YW00040600000	门锁长挡片	Q235A	2	
26	YW00000600000	短门锁	组合件	2	
25	YW80083800200	气管快速接头8-3/8	气动配件	2	
24	YW63063500000	十字槽盘头螺钉M6×35	6.8	4	
23	YW61062000000	内六角螺钉GB/T70 1 M6×20	6.8	2	
22	BW20012000040	铝拉手	铝合金	1	
21	YW62041000000	十字槽大扁头螺钉JIS1111 M4×10-达克锈	6.8	4	
20	-	线夹安装板	SPCC15	1	
19	YE67013500000	电缆索头	组合件	1	
18	-	电控箱门	SPCC15	1	
17	YW62041000000	十字槽盘头螺钉	6.8	4	
16	YE90000800000	气压开关	组合件	1	
15	BH120804.04010	气压开关转接螺母	HPB59-1	1	
14	YW80081400100	气管快速接头8-1/4	气动配件	1	
13	-	电控箱	SPCC15	1	
12	YR30000000100	胶塞(大)	SHD	5	
11	-	电器安装板	SPCC15	1	
10	YW62050800000	十字槽大扁头螺钉JIS1111 M5×8-达克锈	6.8	4	
9	YW06203100400	铰链大(左)	铝合金	2	
8	-	电磁阀安装板	SPCC15	1	
7	YW82180600000	汇流板PRS-1/8-6	铝合金	1	
6	YW66061300000	平垫圈GB/T97.1 6-达克锈	100HV	10	
5	YW64000800000	六角螺母GB/T6172 1 M6-达克锈	6.8	10	
4	YW80010400000	铜制消音器3/8PT	铜合金	2	
3	YE32051800100	电磁阀MFH-5-1/8-B	组合件	6	*
2	YW80061800100	气管快速接头6-1/8	气动配件	10	
1	YW80061800200	气管快速接头6-1/8	气动配件	2	
序号	代号	名称	材质	数量	备注

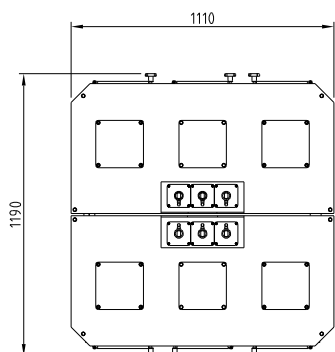
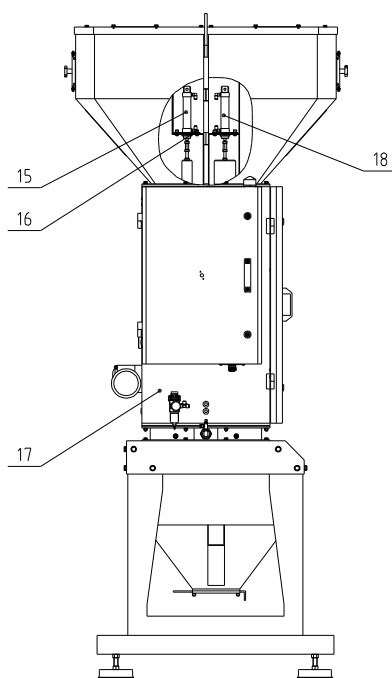
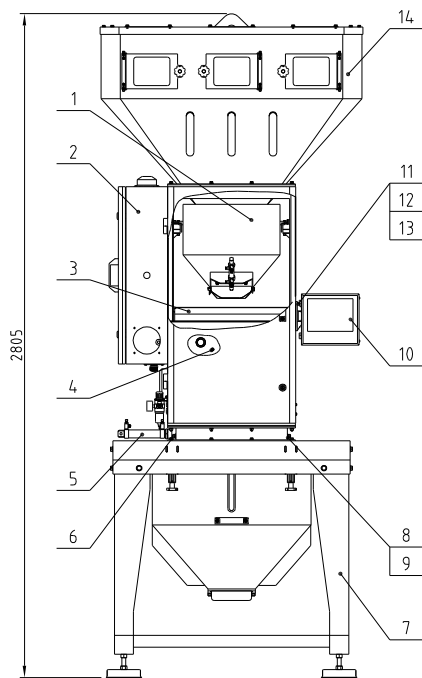
					制图	版号	标题	SGB-2000-4	图号	比例	数量
					设计	核准	控制箱组合				材质
					校对		信易电热机械股份有限公司 Shini Plastics Technologies, Inc.			表面要求	
标记	更改前	更改后	更改人	日期	审核	日期			物料号		



*示可能损坏的项目，建议备份。
请在下单采购零配件之前，先确认说明书版本号，以确保零配件物料与实物一致。

7	-	触摸屏箱盖	SPCC15	1	
6	-	触摸屏箱体	SPCC15	1	
5	YW62050500000	十字槽盘头螺钉M5×5	6.8	2	
4	YR90052400000	旋转支架NBL100-S	组合件	1	
3	YW06203400000	铰链小(右)	铝合金	1	
2	YW06203400100	铰链小(左)	铝合金	1	
1	YW62040500000	十字槽盘头螺钉M4×5	6.8	8	
序号	代号	名称	材质	数量	备注

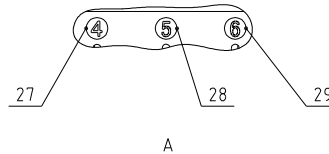
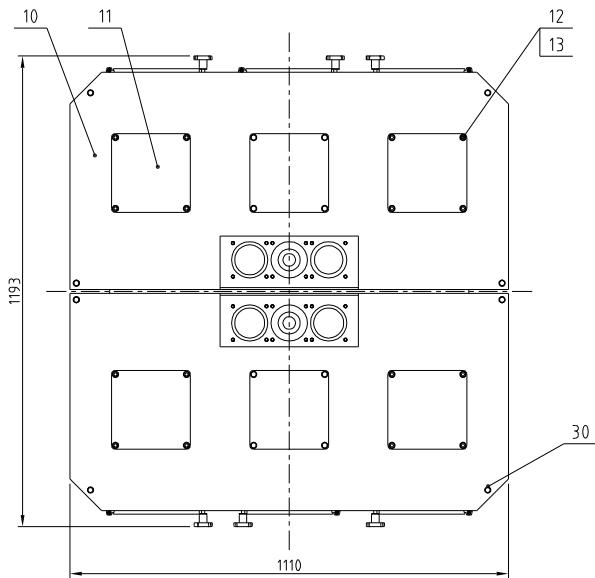
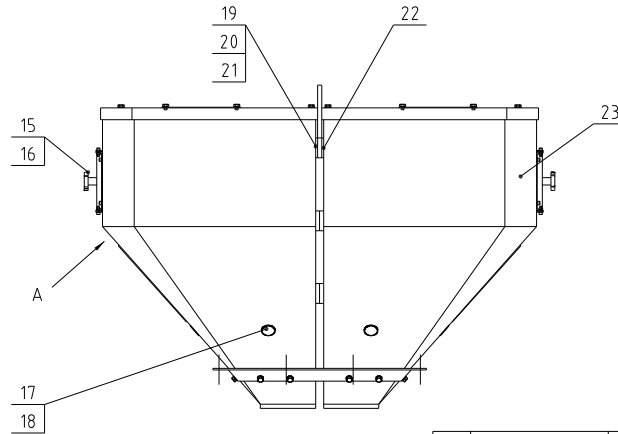
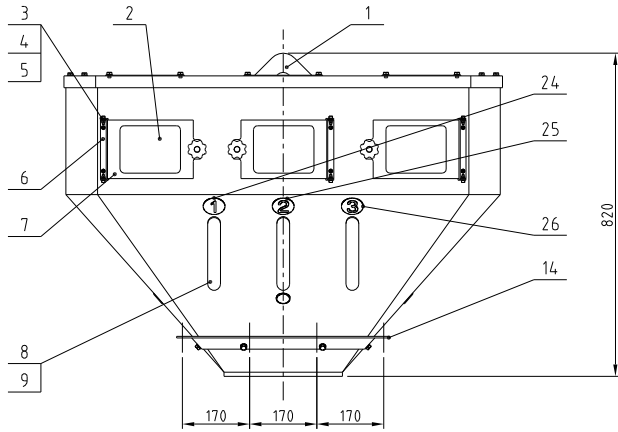
					制图	版号	标题	SGB-200-4	图号	比例	数量
					设计	核准	触摸屏箱组合				材质
					校对		信易電熱機械股份有限公司 Shini Plastics Technologies, Inc.		表面要求		
标记	更改前	更改后	更改人	日期	审核	日期		物料号			



*示可能损坏的项目，建议备份。
请在下单采购零配件之前，先确认说明书版本号，以确保零配件物料与实物一致。

18	-	主下料阀组合	组合作	4	备用
17	-	机身组合	组合作	1	备用
16	YW61081600000	内六角圆柱头螺钉GB/T70.1 M8x16-12.9-达克罗		22	
15	-	次下料阀组合	组合作	2	备用
14	-	储料斗组合	组合作	1	
13	YW60081600000	六角头螺栓GB/T5783 M8x16-12.9-达克罗		12	
12	YW66061300000	平垫圈A级GB/T97.1 6-达克罗		4	
11	YW61061601200	内六角圆柱头螺钉GB/T70.1 M6x16-12.9-达克罗		4	
10	-	触摸屏箱组合	组合作	1	备用
9	YW6500800100	标准型弹簧垫圈GB/T93 8-达克罗		62	
8	YW66081600000	平垫圈A级GB/T97.1 8-达克罗		62	
7	-	脚架储料桶组合	组合作	1	备用
6	YW60082500100	六角头螺栓GB/T5783 M8x25-12.9-达克罗		28	
5	-	气动卸料阀组合	组合作	1	备用
4	YW64.000600200	非金属嵌件六角锁紧螺母GB/T889.1 M6		2	
3	-	搅拌桶组合	组合作	1	备用
2	-	控制箱组合	组合作	1	
1	-	称重斗组合	组合作	1	备用
序号	代 号	名 称	材 质	数 量	备 注

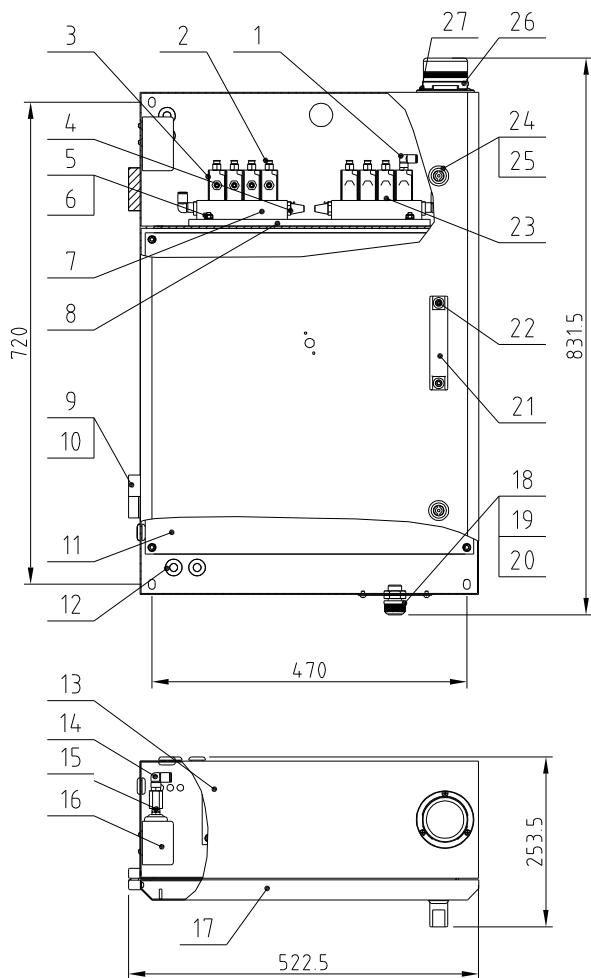
				制图	版号	D	标题	图号	比例	数量
				设计	核		SGB-2000-6			材质
			20210428	校对	准		称重式拌料混合机			
标记	更改前	更改后	更改人	日期	审核	日期	信易电热机械股份有限公司 Shini Plastics Technologies, Inc.		表面要求	
							物料号			



30	YW60816500000	小沉头铆螺母GB/T7880.3 M8x16.5	SUS	62	
29	YP31003300600	SGB料斗铝铸圆形商标6号	组合件	1	
28	YP31003300500	SGB料斗铝铸圆形商标5号	组合件	1	
27	YP31003300400	SGB料斗铝铸圆形商标4号	组合件	1	
26	YP31003300300	SGB料斗铝铸圆形商标3号	组合件	1	
25	YP31003300200	SGB料斗铝铸圆形商标2号	组合件	1	
24	YP31003300100	SGB料斗铝铸圆形商标1号	组合件	1	
23	-	前料斗焊接图	组合件	2	
22	YW64001000100	六角螺母GB/T6170 M10-达克纳	6.8	8	
21	YW65010000000	标准型弹簧垫圈GB/T93 10-达克纳	65Mn	16	
20	YW66102500000	平垫圈10x25x1.5达克纳	100HV	16	
19	YW60104000100	六角头螺栓GB/T5783 M10x4.0-8.8-达克纳	8.8	8	
18	YR30301500000	料位计塞头塑胶螺母M30x1.5	ABS	6	
17	BR30008400050	料位计塞头SGB-2000-4-D-09	亚克力	6	
16	YW64000800100	六角螺母M8防松动	6	6	
15	YR40083500000	五星把手M8x35	组合件	6	
14	-	料斗固定板	SPH5.0	1	借用
13	YW66081600000	平垫圈A级GB/T97.11(8.4x16x1.6)达克纳	100HV	42	
12	YW60082000200	六角头螺栓GB/T5783 M8x20-8.8-达克纳	8.8	36	
11	YW09202000000	四方板200x200	SPCC15	6	
10	-	料斗盖	SUS201	2	
9	YR20162600100	O型密封圈106x2.65	氟橡胶	6	
8	BR90380400010	视镜窗	透明PC	6	借用
7	-	滑料窗门	SUS201	6	借用
6	-	滑料窗支撑条	SUS201	6	借用
5	YW64000500000	六角螺母M5防松动	6.8	24	
4	YW60516340000	内六角圆柱头螺钉GB/T70.1 M5x16-A2-70(SUS)	6.8	24	
3	YW66051000000	平垫圈A级GB/T97.15-达克纳	100HV	36	
2	BR90204400010	滑料窗亚克力	亚克力	6	借用
1	-	吊板	SPH10.0	1	借用
序号	代号	名称	材质	数量	备注

• 示可能损坏的项目, 建议备份。
请在下单采购配件之前, 先确认说明书版本号, 以确保零件物料与实物一致。

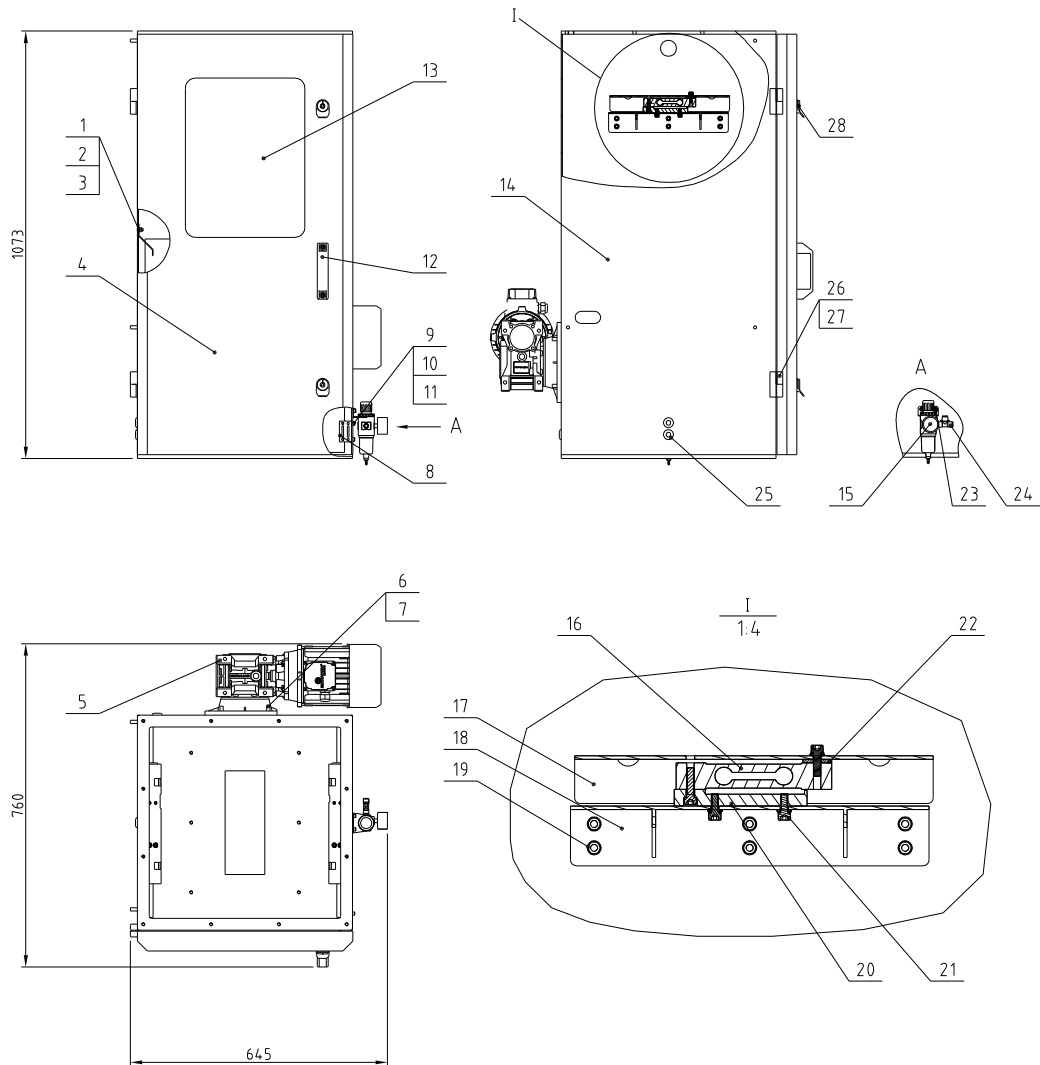
					制图	版号	标题	SGB-2000-6	图号	比例	数量
					设计	核准	料斗组合			表面要求	材质
					校对		信易电热机械股份有限公司 Shini Plastics Technologies, Inc.		物料号		
标记	更改前	更改后	更改人	日期	审核	日期					



*示可能损坏的项目, 建议备份。
请在下单采购零配件之前, 先确认说明书版本号, 以确保零配件物料与实物一致。

27	YW63040600000	十字槽盘头螺钉GB/T-818 M4×6	6.8	3	
26	BL90000011520	三色警报灯AC/DC 24V	组合件	1	
25	YW00040600000	门锁长挡片	Q235A	2	
24	YW00000600000	短门锁	组合件	2	
23	YW80083800200	气管快速接头APL8-3/8	组合件	2	
22	YW61062000000	内六角螺钉M6×20	6.8	2	
21	BW20012000040	铝拉手	铝合金	1	
20	YW62041000000	十字槽盘头螺钉M4×10	6.8	4	
19	-	线夹安装板	SPCC15	1	借用
18	YE67013500000	电缆索头	组合件	1	
17	-	电控箱门	SPCC15	1	借用
16	YE90000800000	气压开关	组合件	1	
15	BH12080404010	气压开关转接螺母	HPB59-1	1	借用
14	YW80081400100	气管快速接头8-1/4	组合件	1	
13	-	电控箱	SPCC15	1	
12	YR30000000100	胶塞(大)	SHD	5	
11	-	电器安装板	SPCC15	1	借用
10	YW62050800000	十字槽盘头螺钉M5×8	6.8	4	
9	YW06203100400	铰链大(左)	铝合金	2	
8	-	电磁阀安装板	SECC15	1	
7	YW82180400000	汇流板PRS-1/8-4	铝合金	2	
6	YW66061300000	平垫圈6	100HV	10	
5	YW64000600200	六角防松螺母M6	6	10	
4	YW80010400100	铜制消音器1/4	铜合金	4	
3	YE32051800100	电磁阀MFH-5-1/8-B	组合件	8	*
2	YW80061800100	气管快速接头APC6-1/8	组合件	14	
1	YW80061800200	气管快速接头ALP6-1/8	组合件	2	
序号	代号	名称	材质	数量	备注

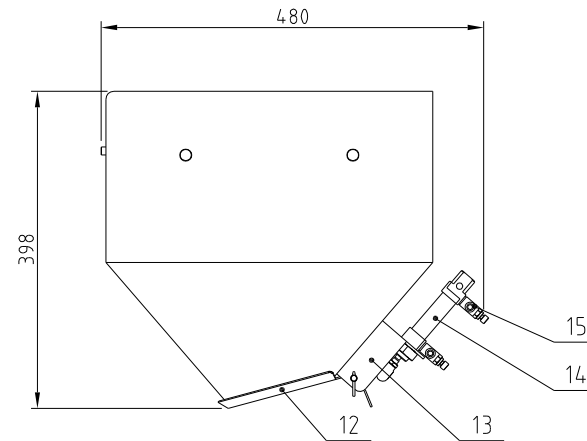
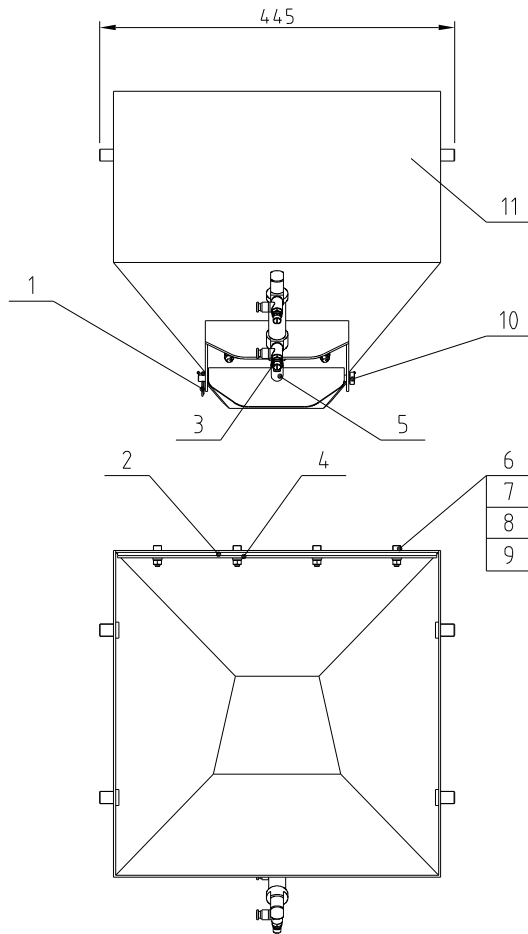
					制图	版号	标题	SGB-2000-6	图号	比例	数量
					设计	核准	控制箱组合				材质
					校对		信易電熱機械股份有限公司 Shini Plastics Technologies, Inc.			表面要求	
标记	更改前	更改后	更改人	日期	审核	日期				物料号	



28	YW00816100000	门锁(MS816-1 黑 附钥匙)	组件	2	
27	YW62061000000	十字槽大扁头螺钉 JIS1111 M6x10-达克罗		4	
26	YW062031004.00	铰链大(左)JCL203-1	铝合金	2	
25	YR30000000100	胶塞(大)SHD大SHD-20U-A-39	丁基橡胶	3	
24	YW808014.00000	T型分支螺纹三通接头APD8-02 1/4-Φ8	组件	1	
23	YW61051000000	内六角圆柱头螺钉GB/T70.1 M5x10-12.9-达克罗		2	
22	-	称重斗支撑块垫片	SUS201	2	
21	YW61061601200	内六角圆柱头螺钉GB/T70.1 M6x16-12.9-达克罗		18	
20	BH1012004.0010	电子称垫块	LY12	2	
19	YW65006000100	标准型弹簧垫圈GB/T93 6-达克罗		24	
18	-	电子称支撑板	SUS201	2	
17	-	称重斗支撑块	SUS201	2	
16	YE15632000000	称重传感器1022-20KG-C3-3M(特迪亚)	组件	2	*
15	YE30200020000	过滤调压阀AFR-2000	组件	1	
14	-	机架焊接图	组件	1	
13	BR90204.100010	前门压克力	压克力	1	
12	BW2001200004.0	铝方形拉手L120	铝合金	1	
11	YW64.000500000	非金属嵌件六角锁紧螺母GB/T889.1 M5		2	
10	YW66051000000	平垫圈 A级GB/T97.1 5-达克罗		4	
9	YW61052000000	内六角圆柱头螺钉GB/T70.1 M5x20-12.9-达克罗		2	
8	YE1614.7600100	插式开关AZ15ZVRK-14.76-1+B1	组件	1	
7	YW64.000800100	非金属嵌件六角锁紧螺母GB/T889.1 M8		4	
6	YW66081600000	平垫圈 A级GB/T97.1 8-达克罗		4	
5	YM50635000100	减速机TBSA063-FC-50-80B4-0.75kW	组件	1	
4	-	前门焊接图	组件	1	
3	YW64.000600200	非金属嵌件六角锁紧螺母GB/T889.1 M6		28	
2	YW66061300000	平垫圈 A级GB/T97.1 6-达克罗		4.0	
1	-	搅拌桶刮料板	SUS201	2	
序号	代号	名称	材质	数量	备注

*示可能损坏的项目, 建议备份。
请在下单采购零配件之前, 先确认说明书版本号, 以确保零配件物料与实物一致。

					制图	版号	标题	SGB-2000-4	图号	比例	数量
					设计	核准	机身组合				材质
					校对	核准				表面要求	
标记	更改前	更改后	更改人	日期	审核	日期		信易智能科技有限公司 Shini Plastics Technologies, Inc.		物料号	

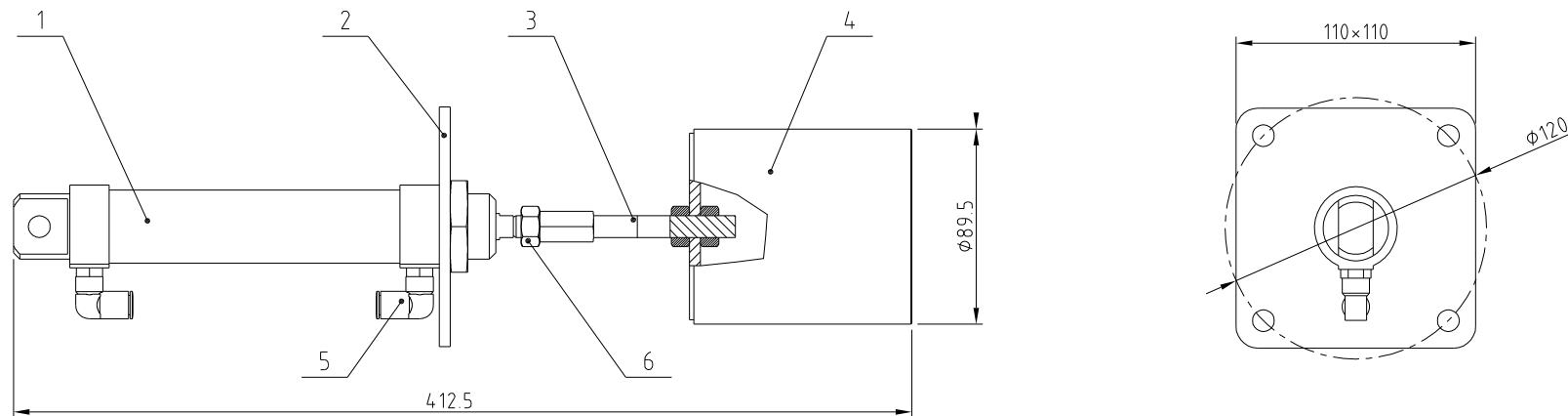


*示可能损坏的项目，建议备份。
请在下单采购零配件之前，先确认说明书版本号，以确保零配件物料与实物一致。

15	YW80061800300	调速接头6-1/8	气动配件	2	
14	YE31202500000	称重关料气缸	气动配件	1	*
13	-	称重关料板支撑块	SUS201	1	
12	-	关料板焊接图	SUS201	1	
11	-	称重斗焊接图	SUS201	1	
10	-	称重斗插销焊接图	SUS201	1	
9	YW64000800000	六角螺母M6	6.8	8	
8	YW65006000100	弹簧垫圈6	65Mn	8	
7	YW66061300000	平垫圈6	100HV	8	
6	YW61062000000	内六角螺钉M6×20	6.8	4	
5	BH1120004.4.010	称重斗铜头	HPB59-1	1	
4	-	挡料皮压条	SUS201	1	
3	YW64081400000	六角薄螺母M8	6.8	1	
2	-	挡料皮	白砂胶	1	
1	YW09253000000	开口销2.5×25	Q235A	1	
序号	代号	名称	材质	数量	备注

					制图	版号	标题	SGB-2000-4	图号	比例	数量
					设计	核准	称重斗组合			表面要求	材质
					校对						
标记	更改前	更改后	更改人	日期	审核	日期					物料号

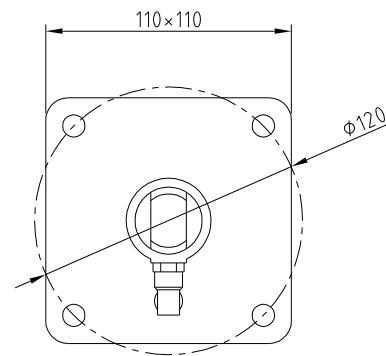
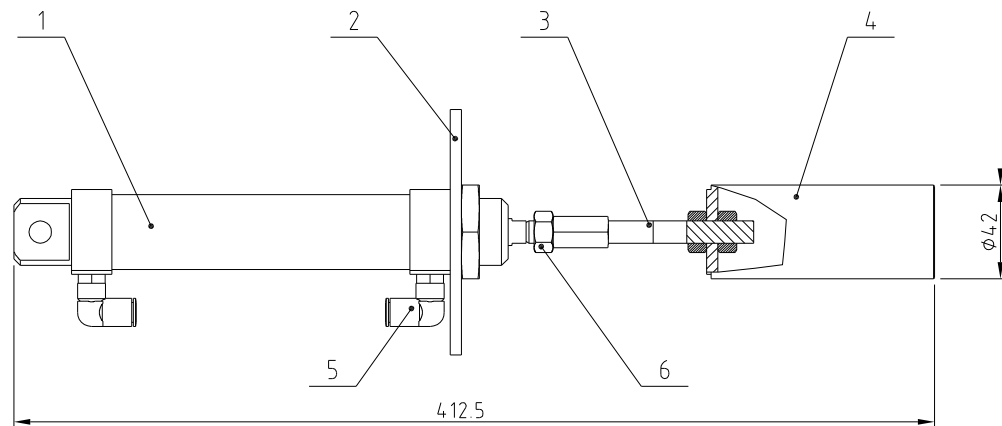




•示可能损坏的项目，建议备份。
 请在下单采购零配件之前，先确认说明书版本号，以确保零配件物料与实物一致。

6	YW64101200400	六角薄螺母M10×1.25	6.8	3	
5	YW80061800200	气管快速接头	组合件	2	
4	-	主下料阀焊接图	组合件	1	
3	BH11200043210	主下料阀连接杆	SUS304	1	
2	-	关料阀气缸安装板	SUS201	1	
1	YE31321000000	气缸DSNU-32-100	组合件	1	*
序号	代号	名称	材质	数量	备注

					制图	版号	标题	SGB-2000-4	图号	比例	数量
					设计	核准	主下料阀组合				材质
					校对		信易電熱機械股份有限公司 Shini Plastics Technologies, Inc.			表面要求	
标记	更改前	更改后	更改人	日期	审核	日期				物料号	

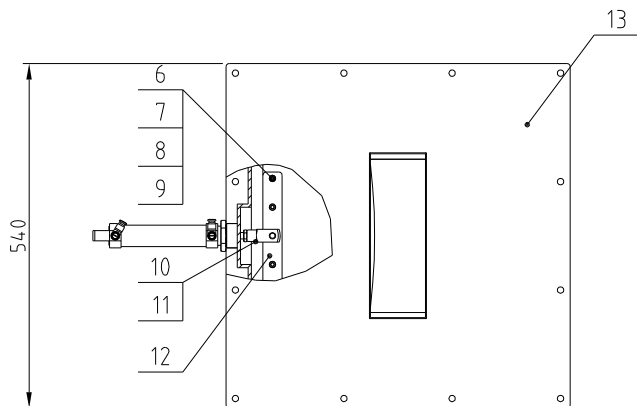
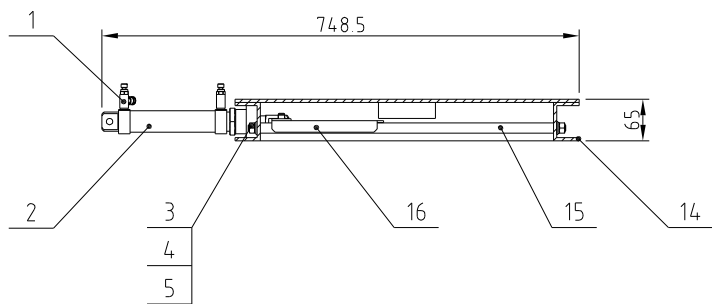


*示可能损坏的项目，建议备份。

请在下单采购零配件之前，先确认说明书版本号，以确保零配件物料与实物一致。

6	YW64101200400	六角薄螺母M10x1.25		3	
5	YW80061800200	气管快速接头	组合件	2	
4	-	次下料阀焊接图	组合件	1	
3	BH11200043210	主下料阀连接螺杆	SUS304	1	
2	-	关料阀气缸安装板	SUS201	1	
1	YE31321000000	气缸DSNU-32-100	组合件	1	*
序号	代号	名称	材质	数量	备注

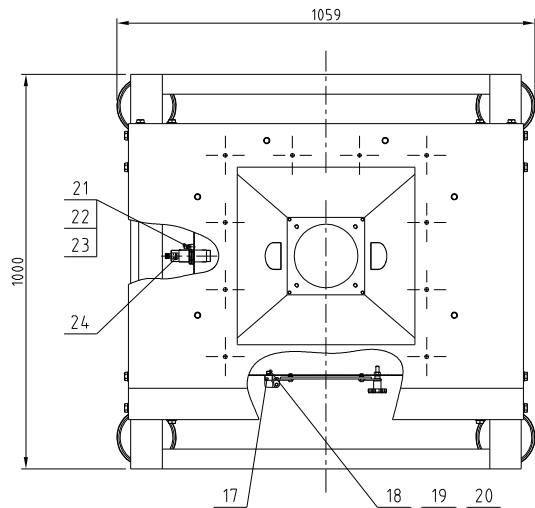
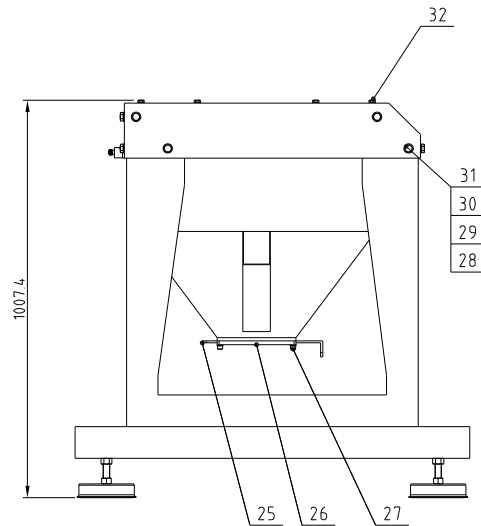
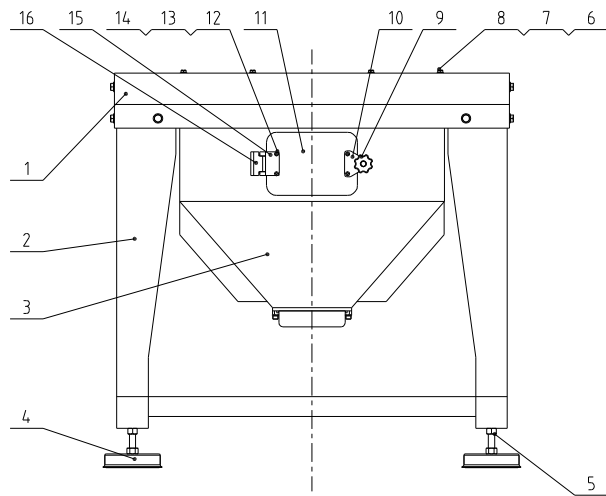
					制图	版号	标题	SGB-2000-4	图号	比例	数量
					设计	核准	次下料阀组合				材质
					校对		信易電熱機械股份有限公司 Shini Plastics Technologies, Inc.				表面要求
标记	更改前	更改后	更改人	日期	审核	日期					物料号



*示可能损坏的项目，建议备份。
请在下单采购零配件之前，先确认说明书版本号，以确保零配件物料与实物一致。

16	-	卸料阀关料板	SUS201	1	
15	BH11204130010	卸料阀导杆	Q235A	2	
14	-	气动卸料阀体焊接图	组合件	1	
13	-	卸料阀上盖板焊接图	组合件	1	
12	-	关料板垫块	SUS201	2	
11	YW64101200400	六角薄螺母M10×1.25	6.8	1	
10	YE31001000000	Y型接头M10×1.25	组合件	1	
9	YW65006000100	平垫圈6	100HV	4	
8	YW64000800000	六角螺母M6	6.8	4	
7	YW65006000100	弹簧垫圈6	65Mn	4	
6	YW61061601200	内六角螺钉	6.8	4	
5	YW66102500000	平垫圈10	100HV	4	
4	YW65010000000	弹簧垫圈10	65Mn	4	
3	YW64001000100	六角螺母M10	6.8	4	
2	YE31321000000	主关料阀气缸	气动配件	1	*
1	YW80061800300	调速接头6-1/8	气动配件	2	
序号	代号	名称	材质	数量	备注

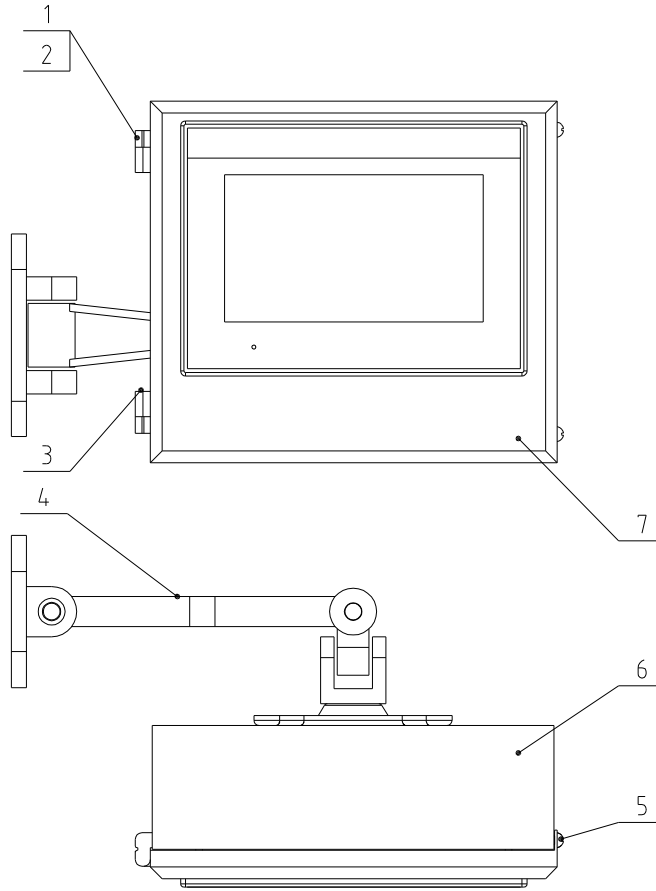
					制图	版号	标题	图号	比例	数量
					设计	核	SGB-2000-4			材质
					校对	准	气动卸料阀组合			
标记	更改前	更改后	更改人	日期	审核	日期	信易塑料机械股份有限公司 Shini Plastics Technologies, Inc.			表面要求
										物料号



32	YW60816500000	小沉头铆螺母GB/T 7880 3 M8x16 5	SUS	9	
31	YW64012100000	六角螺母GB/T6170 M12-达克桥		16	
30	YW65012000000	标准型弹簧垫圈GB/T93 12-达克桥		16	
29	YW66024130000	平垫圈A级GB/T97.1 12(13.5x24x2.5)-达克桥		32	
28	YW60123500000	六角头螺栓GB/T5783 M12x35-8.8-达克桥		16	
27	YW61082000000	内六角螺钉M8x24		4	
26	BH11200000810	储料桶垫板	SUS201	1	
25	-	储料桶关料板	SUS201	1	
24	YE15508200000	传感器K15082+EV50	组合件	1	
23	YW80081400100	L型螺纹接头ASL8-02 1/4-φ8(亚德森)	组合件	1	
22	BH12060703910	铜螺母M22x1.5	SUS201	1	
21	BH13120001510	气吹喷头	SUS201	1	
20	YW61061600000	内六角圆柱头螺钉GB/T70 1 M6x16-A2-70		2	
19	YW65006000000	标准型弹簧垫圈GB/T93 6-A2-70		2	
18	YW66061200000	平垫圈A级GB/T97.1 6(6.4x12x1.6)-A2-70		2	
17	-	储料桶合页垫块	SPH12.0	1	
16	YW06219100000	大合页CL219-1	铝合金	1	
15	-	四方连接块	SUS201	1	
14	YW64050300000	六角螺母GB/T6170 M5-达克桥		4	
13	YW66051000000	平垫圈A级GB/T97.1 5-达克桥		8	
12	YW62051000100	十字槽大扁头螺钉JIS1111 M5x10-达克桥		4	
11	BR90204500010	储料桶清料窗亚克力	亚克力	1	
10	-	三角连接块	SUS201	1	
9	YR40083500000	五星把手B型M8x35	组合件	1	
8	YW60082000200	六角头螺栓GB/T5783 M8x20-8.8-达克桥		8	
7	YW66081600000	平垫圈A级GB/T97.1(8.4x16x1.6)达克桥		12	
6	YW65008000100	标准型弹簧垫圈GB/T93 8-达克桥		12	
5	YW64001600000	六角螺母GB/T6170 M16-达克桥		4	
4	YW03162000000	避震脚M16x14.7mm	组合件	4	
3	-	储料桶焊接圈	组合件	1	
2	-	脚架焊接圈	组合件	1	
1	-	脚架盖	SPH5.0	1	
序号	代号	名称	材质	数量	备注

• 示可能损坏的项目, 建议备份。
请在下单采购零件之前, 先确认说明书版本号, 以确保零件物料与实物一致。

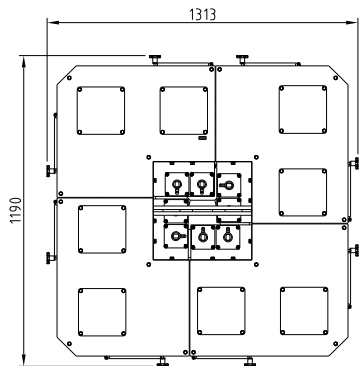
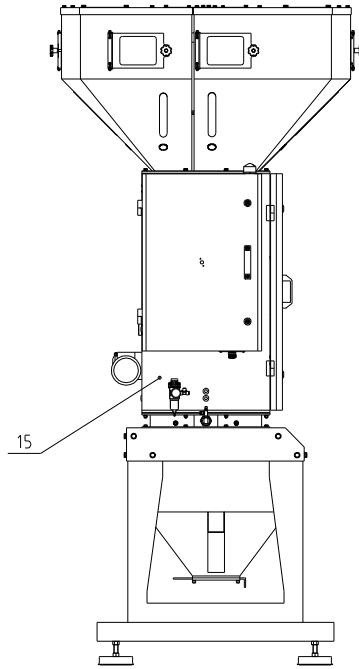
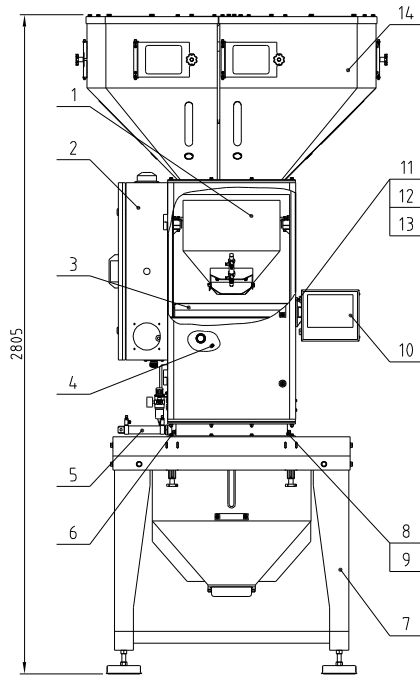
标记	更改前	更改后	更改人	日期	制图	版号	标题	图号	比例	数量
					设计	核准	SGB-2000-4			
					校对		脚架储料桶组合			材质
					审核		信易电热机械股份有限公司 Shini Plastics Technologies, Inc.		表面要求	
					日期			物料号		



*示可能损坏的项目，建议备份。
请在下单采购零配件之前，先确认说明书版本号，以确保零配件物料与实物一致。

7	-	触摸屏箱盖	SPCC15	1	
6	-	触摸屏箱体	SPCC15	1	
5	YW62050500000	十字槽盘头螺钉M5×5	6.8	2	
4	YR90052400000	旋转支架NBL100-S	组合件	1	
3	YW06203400000	铰链小(右)	铝合金	1	
2	YW06203400100	铰链小(左)	铝合金	1	
1	YW62040500000	十字槽盘头螺钉M4×5	6.8	8	
序号	代号	名称	材质	数量	备注

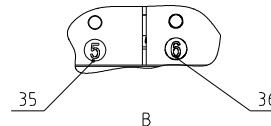
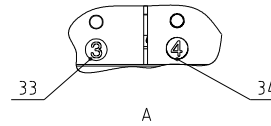
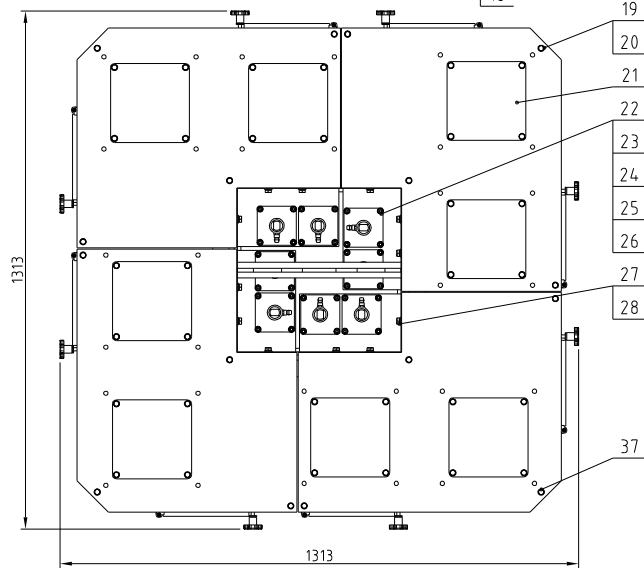
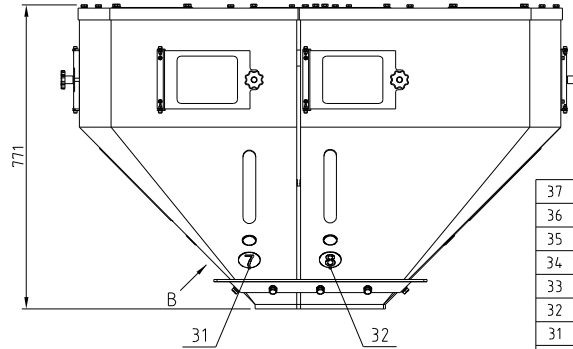
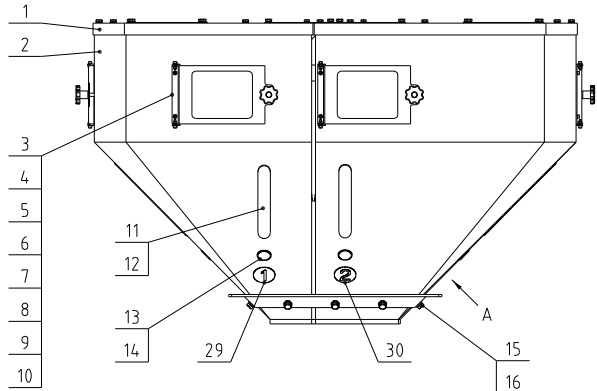
					制图	版号	标题	SGB-200-4	图号	比例	数量
					设计	核准	触摸屏箱组合				材质
					校对		信易電熱機械股份有限公司 Shini Plastics Technologies, Inc.		表面要求		
标记	更改前	更改后	更改人	日期	审核	日期		物料号			



*示可能损坏的项目, 建议备份。
请在下单采购零配件之前, 先确认说明书版本号, 以确保零配件物料与实物一致。

15	-	机身组合	组合件	1	借用
14	-	储料斗组合	组合件	1	
13	YW60081600000	六角头螺栓GB/T5783 M8x16-12.9-达克罗		12	
12	YW66061300000	平垫圈A级GB/T97.1 6-达克罗		4	
11	YW61061601200	内六角圆柱头螺钉GB/T70.1 M6x16-12.9-达克罗		4	
10	-	触摸屏箱组合	组合件	1	借用
9	YW6500800100	标准型弹簧垫圈GB/T93 8-达克罗		62	
8	YW66081600000	平垫圈A级GB/T97.1 8-达克罗		62	
7	-	脚架储料桶组合	组合件	1	借用
6	YW60082500100	六角头螺栓GB/T5783 M8x25-12.9-达克罗		28	
5	-	气动卸料阀组合	组合件	1	借用
4	YW64000600200	非金属嵌件六角锁紧螺母GB/T889.1 M6		2	
3	-	搅拌桶组合	组合件	1	借用
2	-	控制箱组合	组合件	1	
1	-	称重斗组合	组合件	1	借用
序号	代号	名称	材质	数量	备注

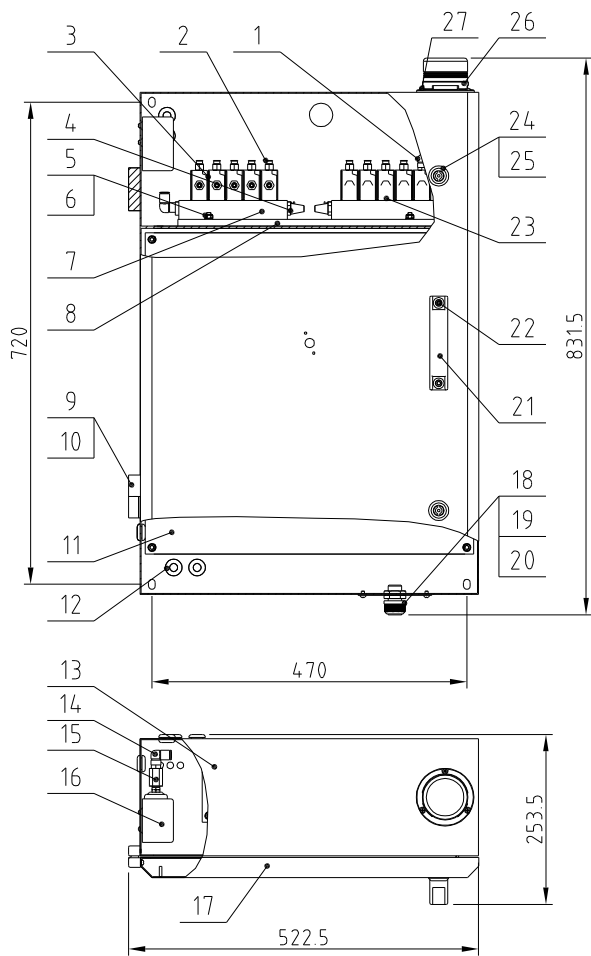
					制图	版号	D	标题	图号	比例	数量
				20210428	设计	核准		SGB-2000-8		1:1	1
					校对			称重式拌料混合机		表面要求	材质
标记	更改前	更改后	更改人	日期	审核	日期		SHINI 信易电热机械股份有限公司 Shini Plastics Technologies, Inc.		物料号	



37	YW60816500000	小沉头铆螺母GB/T 7880 3 M8x16 5	SUS	88	
36	YP31003300600	SGB料斗铝铸圆形商标6号	组合件	1	
35	YP31003300500	SGB料斗铝铸圆形商标5号	组合件	1	
34	YP31003300400	SGB料斗铝铸圆形商标4号	组合件	1	
33	YP31003300300	SGB料斗铝铸圆形商标3号	组合件	1	
32	YP31003300800	SGB料斗铝铸圆形商标8号	组合件	1	
31	YP31003300700	SGB料斗铝铸圆形商标7号	组合件	1	
30	YP31003300200	SGB料斗铝铸圆形商标2号	组合件	1	
29	YP31003300100	SGB料斗铝铸圆形商标1号	组合件	1	
28	YW64101100000	六角螺母M10防松动		12	
27	-	吊架组件	SPH8.0	1	
26	YW61061601200	内六角圆柱头螺钉GB/T70.1 M6x16-12.9-达克罗		32	
25	YW65006000100	标准型弹簧垫圈GB/T93 6-达克罗		32	
24	YW66061300000	平垫圈A级GB/T97.1 6-达克罗		32	
23	斗2/斗4/斗6/斗8	次下料网组合	组合	4	借用
22	斗1/斗3/斗5/斗7	主下料网组合	组合	4	借用
21	BW09202000000	四方板SHD-100-A-06	SPCC1.0	8	
20	YW60081600100	六角头螺栓GB/T5781 M8x16-4.8-达克罗		48	
19	YW66081600000	平垫圈A级GB/T97.1 8(8.4x16x16)达克罗		48	
18	YW60103500200	六角头螺栓GB/T5783 M10x35-12.9-达克罗		24	
17	YW65010000000	标准型弹簧垫圈GB/T93 10-达克罗		36	
16	YW66102000100	平垫圈A级GB/T97.1 10(11x20x2)-达克罗		36	
15	-	料斗固定板	SPH5.0	1	
14	YR30301500000	料位计塞头垫圈螺母M30x15	垫圈	8	
13	BR300084.00050	料位计塞头SGB-2000-4-D-09	压克力	8	
12	BR903804.00010	视料窗	透明PC	8	借用
11	YR20162600100	O型密封圈106x2.65	氟橡胶	8	
10	YW64.000800100	六角螺母M8防松动		8	
9	YR4.00835000000	五星把手B型M8x35	组件	8	
8	YW64.000500000	六角螺母M5防松动		32	
7	YW6051634.00000	内六角圆柱头螺钉GB/T70.1 M5x16-A2-70(SUS)		32	
6	YW66051000100	平垫圈A级GB/T97.1 5-A2-70(SUS)		48	
5	BR90204.4.00010	清料窗压克力板	压克力	8	借用
4	-	清料窗门	SPCC2.0	8	借用
3	-	清料窗门挂条	SPCC1.5	8	借用
2	-	料斗组件	SUS201	4	
1	-	料斗盖	SUS201	4	
序号	代号	名称	材质	数量	备注

• 示可能损坏的项目，建议备件。
请在下单采购零件之前，先确认说明书版本号，以确保零件物料与实物一致。

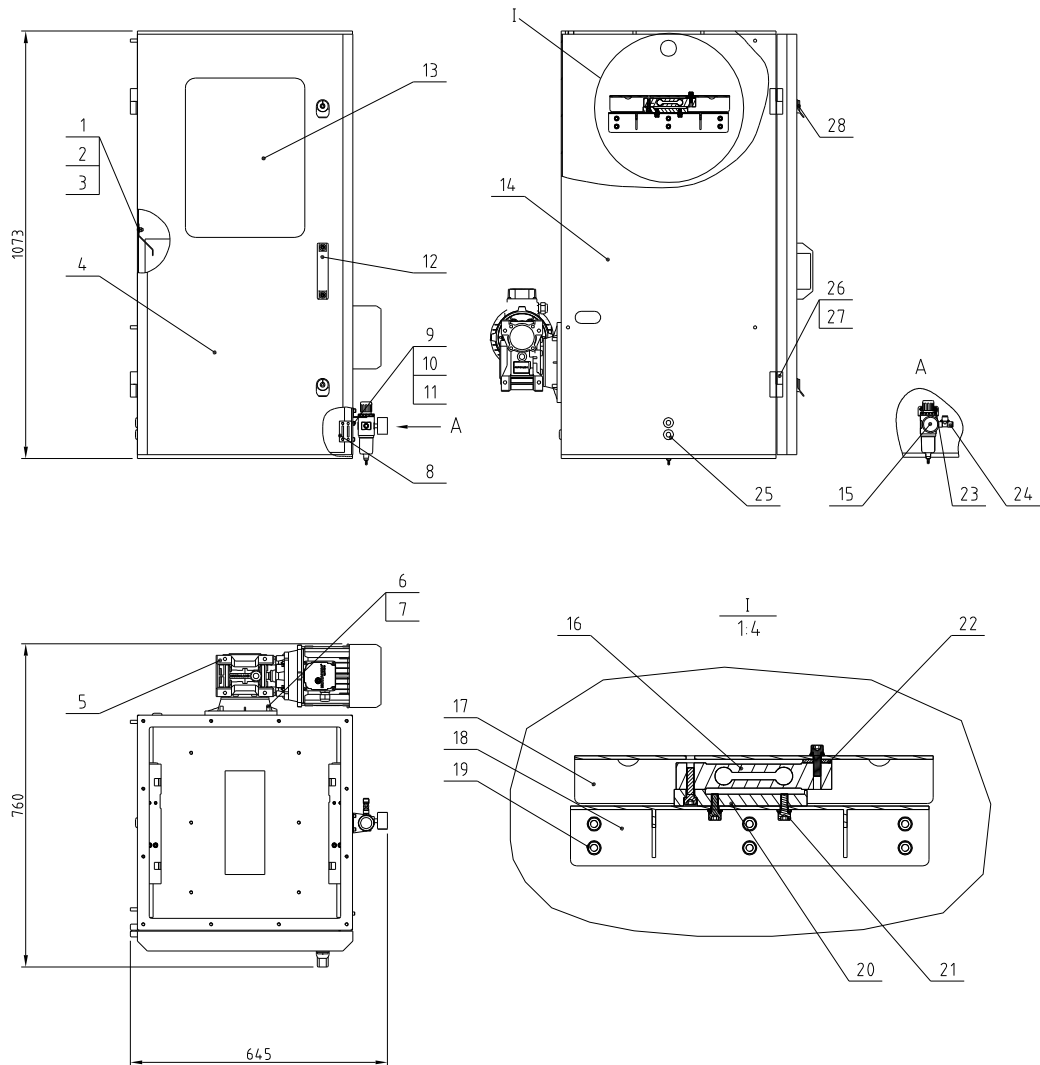
标记	更改前	更改后	更改人	日期	制图	版号	标题	图号	比例	数量	材质
					设计	核准	料斗组合				
					校对		信易电热机械股份有限公司 Shini Plastics Technologies, Inc.				表面要求
					审核						



*示可能损坏的项目，建议备份。
请在下单采购零配件之前，先确认说明书版本号，以确保零配件物料与实物一致。

27	YW63040600000	十字槽盘头螺钉GB/T-818 M4x6-达克锈		3	
26	BL90000011520	三色警报灯AC/DC 24V	组件	1	
25	YW00040600000	门锁长挡片MF-406-D	Q235A	2	
24	YW00000600000	短挡门锁(配挡片MF-406-D)	组件	2	
23	YW80083800200	L型螺纹接头APL8-03 3/8-Φ8	组件	2	
22	YW61062000000	内六角圆柱头螺钉GB/T70.1 M6x20-A2-70(SUS)		2	
21	BW20012000040	铝方型拉手120L(M6孔)	铝合金	1	
20	YW62041000000	十字槽大扁头螺钉JIS1111 M4x10-达克锈		4	
19	-	线夹安装板	SPCC15	1	借用
18	YE67013500000	电缆索头PG13.5	组件	1	
17	-	电控箱门	SPCC15	1	借用
16	YE90000800000	气压开关HLP110E	组件	1	
15	BH12080404010	气压开关转接螺母	HPB59-1	1	借用
14	YW80081400100	L型螺纹接头APL8-02 1/4-Φ8	组件	1	
13	-	电控箱	SPCC15	1	
12	YR30000000100	胶塞(大)SHD-20U-A-39	丁基橡胶	5	
11	-	电器安装板	SPCC15	1	借用
10	YW62050800000	十字槽大扁头螺钉JIS1111 M5x8-达克锈		4	
9	YW06203100400	铰链大CL203-1(左)	铝合金	2	
8	-	电磁阀安装板	SECC15	1	
7	YW82180500000	汇流板PRS-1/8-5	铝合金	2	
6	YW66061300000	平垫圈A级GB/T97.16-达克锈		10	
5	YW64000600200	六角螺母M6防松动		10	
4	YW80010400100	铜制消音器1/4	铜合金	4	
3	YE32051800100	电磁阀MFH-5-1/8-B	组件	10	*
2	YW80061800100	螺纹直通接头APC6-01 1/8-Φ6	组件	18	
1	YW80061800200	L型螺纹接头APL6-01 1/8-Φ6	组件	2	
序号	代号	名称	材质	数量	备注

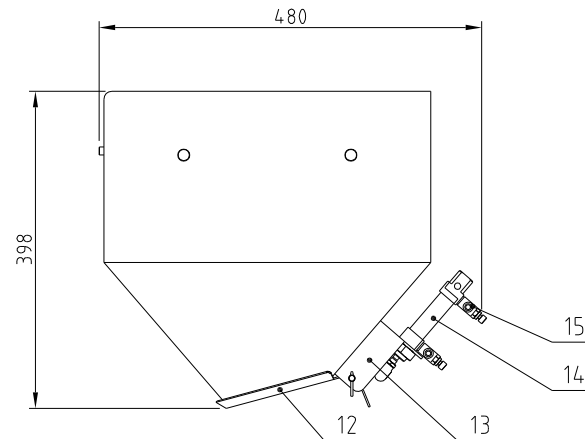
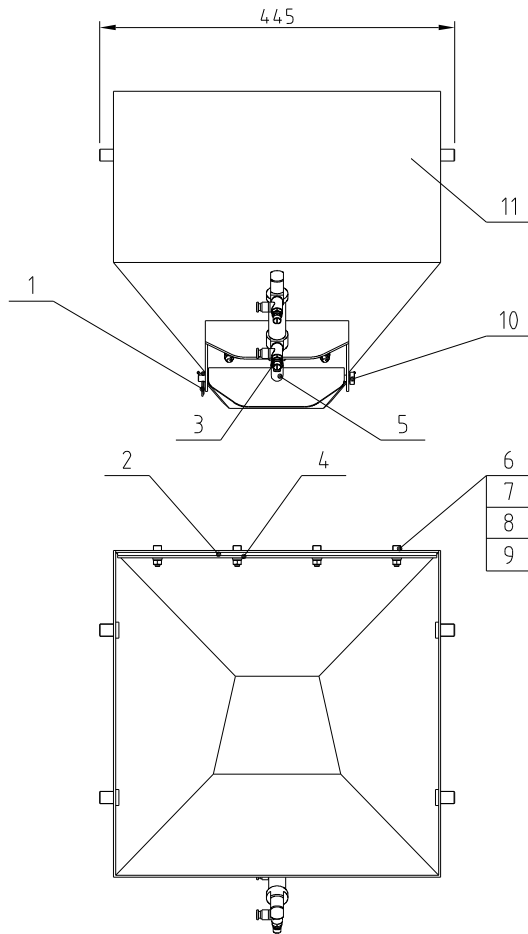
					制图	版号	标题	SGB-2000-8	图号	比例	数量	
					设计	核	控制箱组合				材质	
					校对	准	信易電熱機械股份有限公司 Shini Plastics Technologies, Inc.			表面要求		
标记	更改前	更改后	更改人	日期	审核	日期			物料号			



28	YW00816100000	门锁(MS816-1 黑 附钥匙)	组件	2	
27	YW62061000000	十字槽大扁头螺钉 JIS1111 M6x10- 达克纳		4	
26	YW062031004.00	铰链大(左)JCL203-1	铝合金	2	
25	YR30000000100	胶塞(大)SHD大SHD-20U-A-39	丁基橡胶	3	
24	YW808014.00000	T型分支螺纹三通接头APD8-02 1/4-φ8	组件	1	
23	YW61051000000	内六角圆柱头螺钉GB/T70.1 M5x10-12.9- 达克纳		2	
22	-	称重斗支撑块垫片	SUS201	2	
21	YW61061601200	内六角圆柱头螺钉GB/T70.1 M6x16-12.9- 达克纳		18	
20	BH1012004.0010	电子称垫块	LY12	2	
19	YW65006000100	标准型弹簧垫圈GB/T93 6- 达克纳		24	
18	-	电子称支撑板	SUS201	2	
17	-	称重斗支撑块	SUS201	2	
16	YE15632000000	称重传感器1022-20KG-C3-3M(特迪亚)	组件	2	*
15	YE30200020000	过滤调压阀AFR-2000	组件	1	
14	-	机架焊接图	组件	1	
13	BR90204.100010	前门压克力	压克力	1	
12	BW2001200004.0	铝方形拉手L120	铝合金	1	
11	YW64.000500000	非金属嵌件六角锁紧螺母GB/T889.1 M5		2	
10	YW66051000000	平垫圈 A级GB/T97.1 5- 达克纳		4	
9	YW61052000000	内六角圆柱头螺钉GB/T70.1 M5x20-12.9- 达克纳		2	
8	YE1614.7600100	插式开关AZ15ZVRK-14.76-1+B1	组件	1	
7	YW64.000800100	非金属嵌件六角锁紧螺母GB/T889.1 M8		4	
6	YW66081600000	平垫圈 A级GB/T97.1 8- 达克纳		4	
5	YM50635000100	减速机TBSA063-FC-50-80B4-0.75kW	组件	1	
4	-	前门焊接图	组件	1	
3	YW64.000600200	非金属嵌件六角锁紧螺母GB/T889.1 M6		28	
2	YW66061300000	平垫圈 A级GB/T97.1 6- 达克纳		4.0	
1	-	搅拌桶刮料板	SUS201	2	
序号	代号	名称	材质	数量	备注

*示可能损坏的项目, 建议备份。
请在下单采购零配件之前, 先确认说明书版本号, 以确保零配件物料与实物一致。

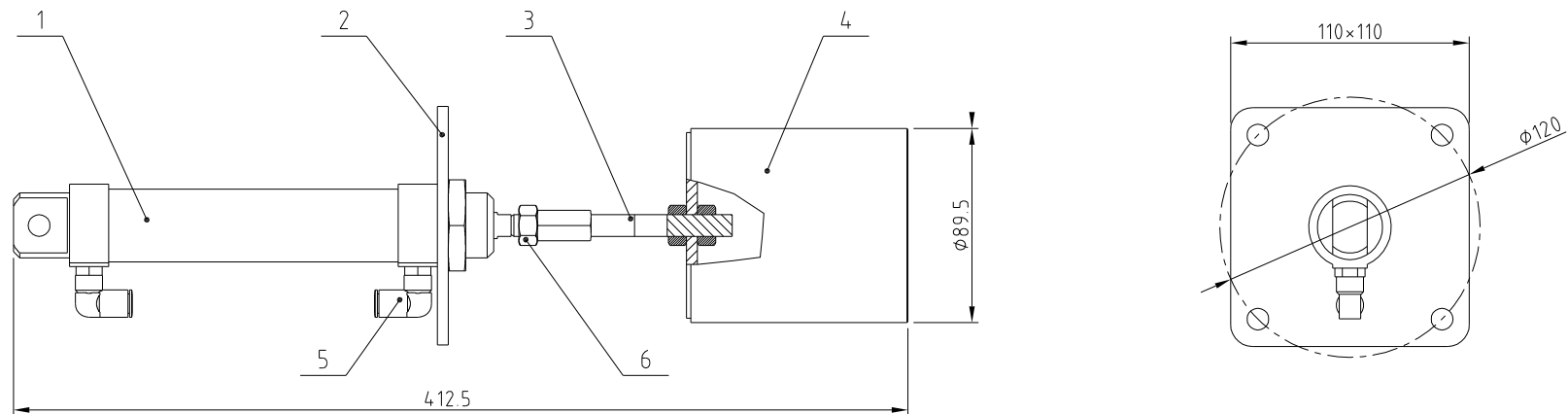
					制图	版号	标题	SGB-2000-4	图号	比例	数量
					设计	核准	机身组合	SHINI 信易智能科技有限公司 Shini Plastics Technologies, Inc.		表面要求	物料号
					校对	核准					
标记	更改前	更改后	更改人	日期	审核	日期					



*示可能损坏的项目，建议备份。
请在下单采购零配件之前，先确认说明书版本号，以确保零配件物料与实物一致。

15	YW80061800300	调速接头6-1/8	气动配件	2	
14	YE31202500000	称重关料气缸	气动配件	1	*
13	-	称重关料板支撑块	SUS201	1	
12	-	关料板焊接图	SUS201	1	
11	-	称重斗焊接图	SUS201	1	
10	-	称重斗插销焊接图	SUS201	1	
9	YW64000800000	六角螺母M6	6.8	8	
8	YW65006000100	弹簧垫圈6	65Mn	8	
7	YW66061300000	平垫圈6	100HV	8	
6	YW61062000000	内六角螺钉M6×20	6.8	4	
5	BH1120004.4.010	称重斗铜头	HPB59-1	1	
4	-	挡料皮压条	SUS201	1	
3	YW64081400000	六角薄螺母M8	6.8	1	
2	-	挡料皮	白砂胶	1	
1	YW09253000000	开口销2.5×25	Q235A	1	
序号	代号	名称	材质	数量	备注

					制图	版号	标题	SGB-2000-4	图号	比例	数量
					设计	核准	称重斗组合				材质
					校对		信易智能科技有限公司 Shini Plastics Technologies, Inc.			表面要求	
标记	更改前	更改后	更改人	日期	审核	日期				物料号	

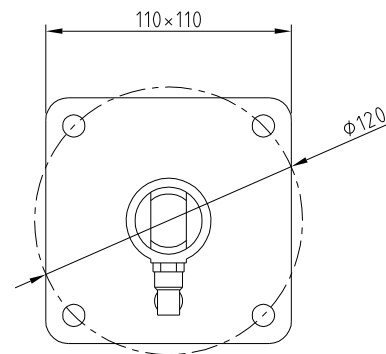
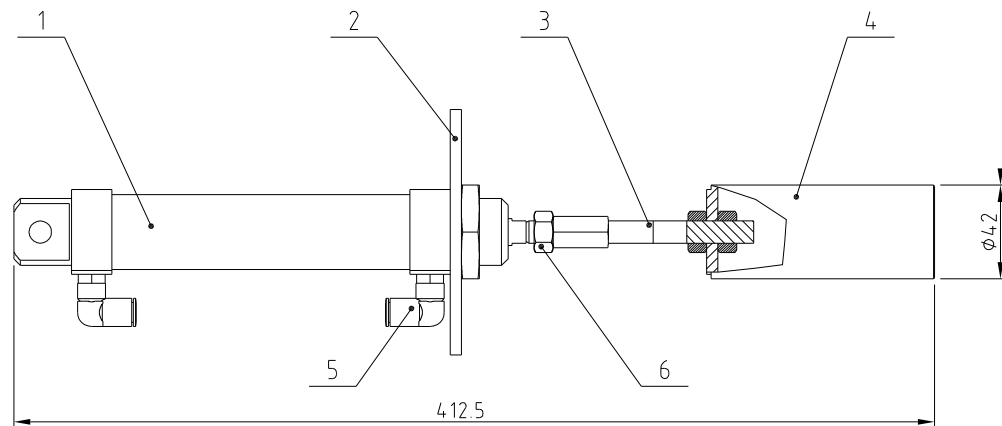


*示可能损坏的项目，建议备份。

请在下单采购零配件之前，先确认说明书版本号，以确保零配件物料与实物一致。

6	YW64101200400	六角薄螺母M10x1.25	6.8	3	
5	YW80061800200	气管快速接头	组合件	2	
4	-	主下料阀焊接图	组合件	1	
3	BH11200043210	主下料阀连接杆	SUS304	1	
2	-	关料阀气缸安装板	SUS201	1	
1	YE31321000000	气缸DSNU-32-100	组合件	1	*
序号	代号	名称	材质	数量	备注

					制图	版号	标题	SGB-2000-4	图号	比例	数量
					设计	核准	主下料阀组合				材质
					校对		信易電熱機械股份有限公司 Shini Plastics Technologies, Inc.			表面要求	
标记	更改前	更改后	更改人	日期	审核	日期				物料号	

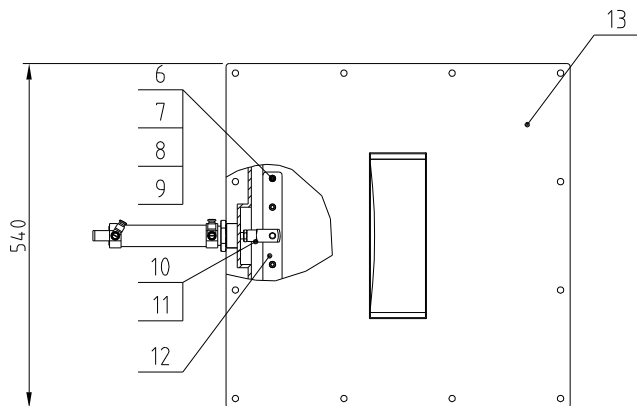
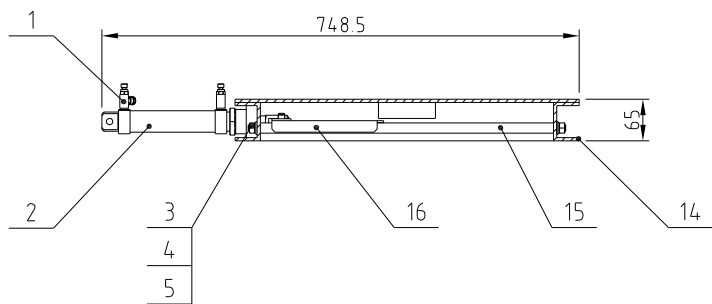


*示可能损坏的项目，建议备份。

请在下单采购零配件之前，先确认说明书版本号，以确保零配件物料与实物一致。

6	YW64101200400	六角薄螺母M10x1.25		3	
5	YW80061800200	气管快速接头	组合件	2	
4	-	次下料阀焊接图	组合件	1	
3	BH11200043210	主下料阀连接螺杆	SUS304	1	
2	-	关料阀气缸安装板	SUS201	1	
1	YE31321000000	气缸DSNU-32-100	组合件	1	*
序号	代号	名称	材质	数量	备注

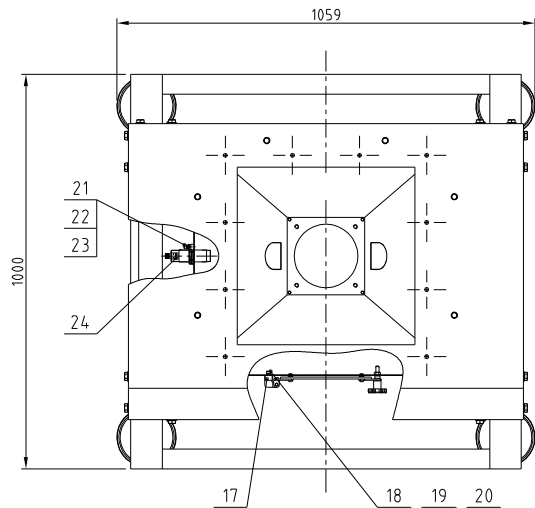
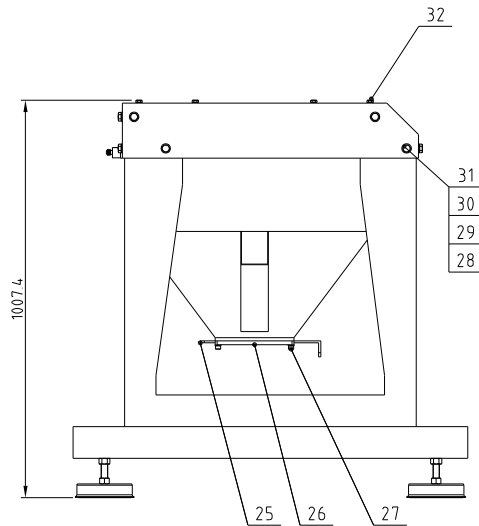
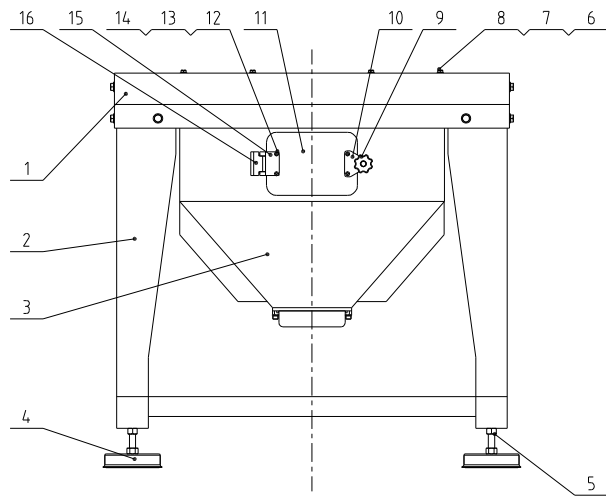
					制图	版号	标题	SGB-2000-4	图号	比例	数量
					设计	核准	次下料阀组合				材质
					校对		信易電熱機械股份有限公司 Shini Plastics Technologies, Inc.				表面要求
标记	更改前	更改后	更改人	日期	审核	日期					物料号



•示可能损坏的项目，建议备份。
请在下单采购零配件之前，先确认说明书版本号，以确保零配件物料与实物一致。

16	-	卸料阀关料板	SUS201	1	
15	BH11204130010	卸料阀导杆	Q235A	2	
14	-	气动卸料阀体焊接图	组合件	1	
13	-	卸料阀上盖板焊接图	组合件	1	
12	-	关料板垫块	SUS201	2	
11	YW64101200400	六角薄螺母M10×1.25	6.8	1	
10	YE31001000000	Y型接头M10×1.25	组合件	1	
9	YW65006000100	平垫圈6	100HV	4	
8	YW64000800000	六角螺母M6	6.8	4	
7	YW65006000100	弹簧垫圈6	65Mn	4	
6	YW61061601200	内六角螺钉	6.8	4	
5	YW66102500000	平垫圈10	100HV	4	
4	YW65010000000	弹簧垫圈10	65Mn	4	
3	YW64001000100	六角螺母M10	6.8	4	
2	YE31321000000	主关料阀气缸	气动配件	1	*
1	YW80061800300	调速接头6-1/8	气动配件	2	
序号	代号	名称	材质	数量	备注

					制图	版号	标题	图号	比例	数量
					设计	核	SGB-2000-4			材质
					校对	准	气动卸料阀组合			表面要求
标记	更改前	更改后	更改人	日期	审核	日期	信易塑料机械股份有限公司 Shini Plastics Technologies, Inc.			物料号

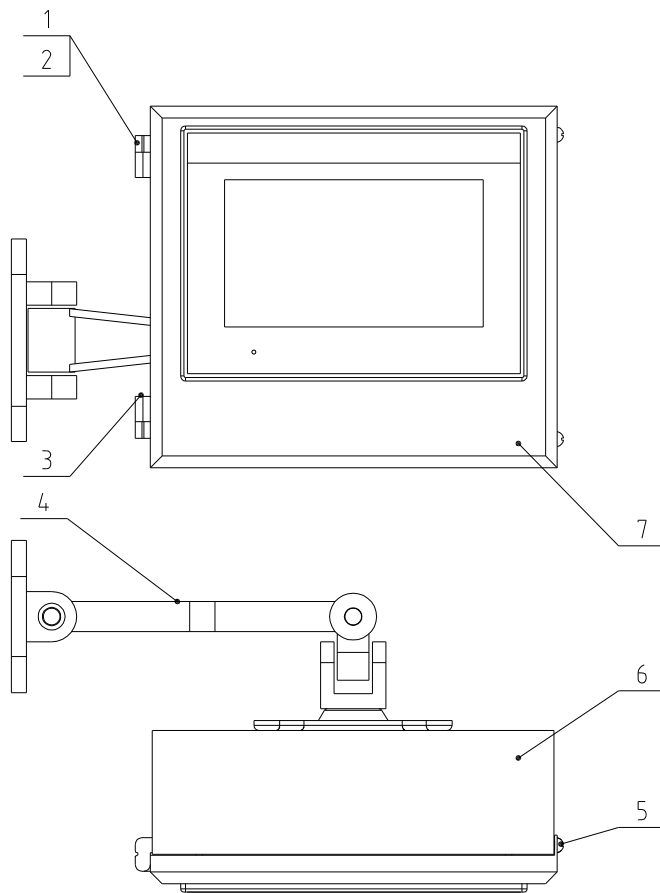


32	YW60816500000	小沉头铆螺母GB/T 7880 3 M8x16 5	SUS	9	
31	YW64012100000	六角螺母GB/T6170 M12-达克桥		16	
30	YW65012000000	标准型弹簧垫圈GB/T93 12-达克桥		16	
29	YW66024130000	平垫圈A级GB/T97.1 12(13.5x24x2.5)-达克桥		32	
28	YW60123500000	六角头螺栓GB/T5783 M12x35-8.8-达克桥		16	
27	YW61082000000	内六角螺钉M8x24		4	
26	BH11200000810	储料桶垫板	SUS201	1	
25	-	储料桶关料板	SUS201	1	
24	YE15508200000	传感器K15082+EV50	组合件	1	
23	YW80081400100	L型螺纹接头ASL8-02 1/4-φ8(亚德客)	组合件	1	
22	BH12060703910	铜螺母M22x1.5	SUS201	1	
21	BH13120001510	气吹喷头	SUS201	1	
20	YW61061600000	内六角圆柱头螺钉GB/T70 1 M6x16-A2-70		2	
19	YW65006000000	标准型弹簧垫圈GB/T93 6-A2-70		2	
18	YW66061200000	平垫圈A级GB/T97.1 6(6.4x12x1.6)-A2-70		2	
17	-	储料桶合页垫块	SPH12.0	1	
16	YW06219100000	大合页CL219-1	铝合金	1	
15	-	四方连接块	SUS201	1	
14	YW64050300000	六角螺母GB/T6170 M5-达克桥		4	
13	YW66051000000	平垫圈A级GB/T97.15-达克桥		8	
12	YW62051000100	十字槽大扁头螺钉JIS1111 M5x10-达克桥		4	
11	BR90204500010	储料桶清料窗亚克力	亚克力	1	
10	-	三角连接块	SUS201	1	
9	YR40083500000	五星把手B型M8x35	组合件	1	
8	YW60082000200	六角头螺栓GB/T5783 M8x20-8.8-达克桥		8	
7	YW66081600000	平垫圈A级GB/T97.1(8.4x16x1.6)达克桥		12	
6	YW65008000100	标准型弹簧垫圈GB/T93 8-达克桥		12	
5	YW64001600000	六角螺母GB/T6170 M16-达克桥		4	
4	YW03162000000	避震脚M16x14.7mm	组合件	4	
3	-	储料桶焊接圈	组合件	1	
2	-	脚架焊接圈	组合件	1	
1	-	脚架盖	SPH5.0	1	
序号	代号	名称	材质	数量	备注

•示可能损坏的项目, 建议备份。

请在下单采购零件之前, 先确认说明书版本号, 以确保零件物料与实物一致。

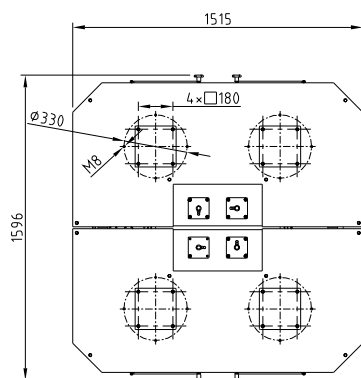
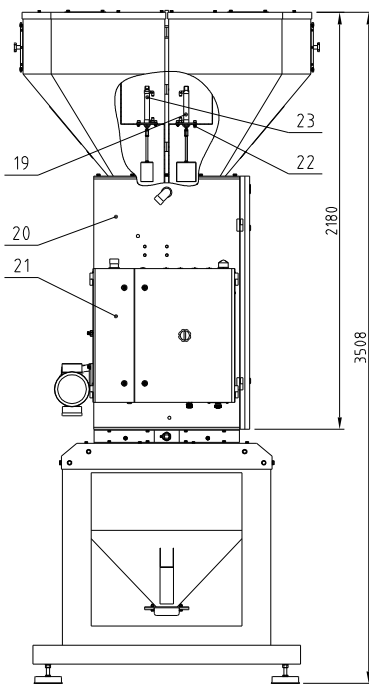
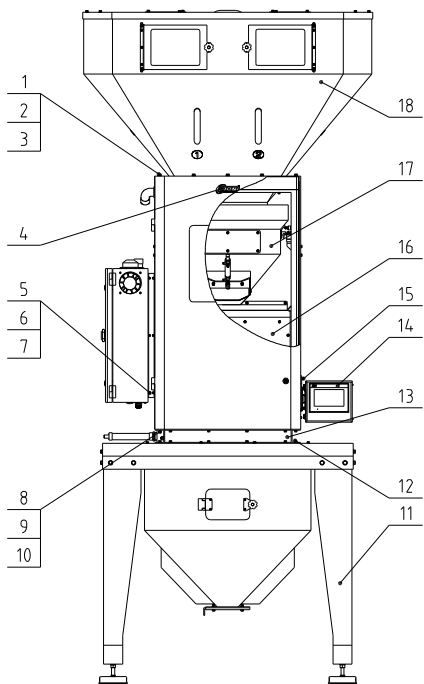
标记	更改前	更改后	更改人	日期	制图	版号	标题	图号	比例	数量	材质
					设计	核准	标题 SGB-2000-4	图号			
					校对		脚架储料桶组合				
					审核			信易电热机械股份有限公司	表面要求		
					日期			Shini Plastics Technologies, Inc.	物料号		



*示可能损坏的项目，建议备份。
请在下单采购零配件之前，先确认说明书版本号，以确保零配件物料与实物一致。

7	-	触摸屏箱盖	SPCC15	1	
6	-	触摸屏箱体	SPCC15	1	
5	YW62050500000	十字槽盘头螺钉M5×5	6.8	2	
4	YR90052400000	旋转支架NBL100-S	组合件	1	
3	YW06203400000	铰链小(右)	铝合金	1	
2	YW06203400100	铰链小(左)	铝合金	1	
1	YW62040500000	十字槽盘头螺钉M4×5	6.8	8	
序号	代号	名称	材质	数量	备注

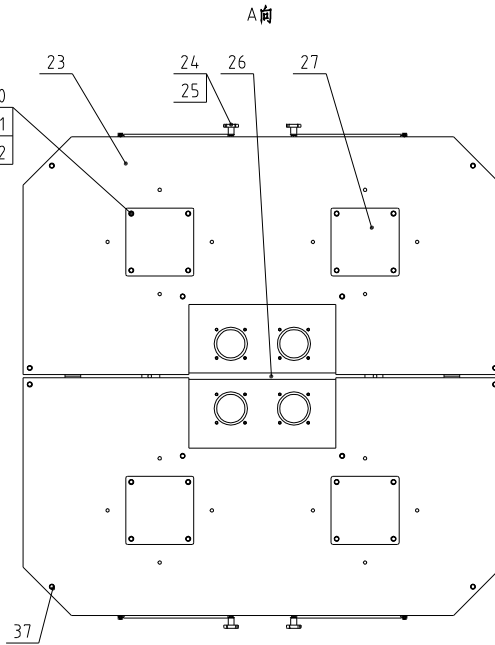
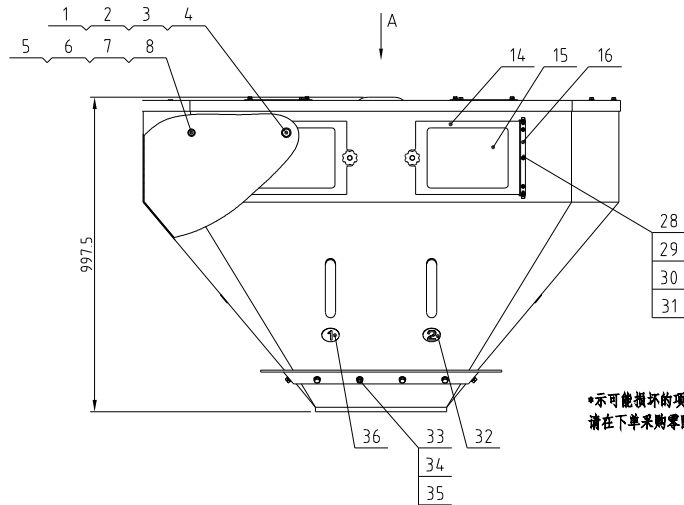
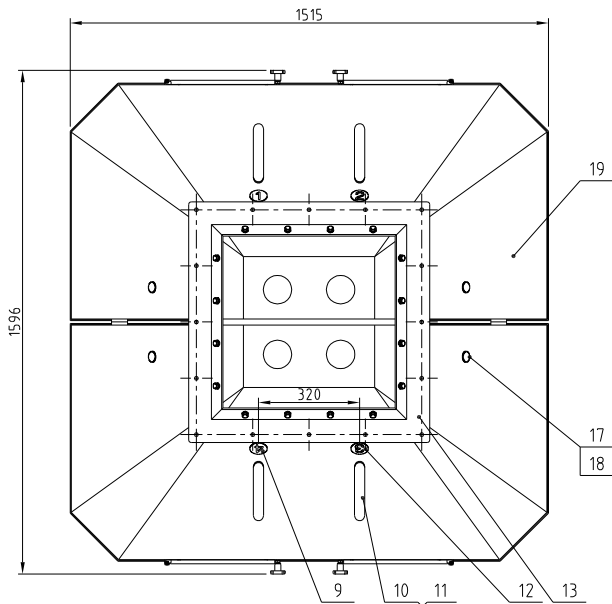
					制图	版号	标题	SGB-200-4	图号	比例	数量
					设计	核准	触摸屏箱组合				材质
					校对		信易電熱機械股份有限公司 Shini Plastics Technologies, Inc.				表面要求
标记	更改前	更改后	更改人	日期	审核	日期					物料号



•示可能损坏的项目，建议备份。
请在下单采购零件之前，先确认说明书版本号，以确保零件物料与实物一致。

23	斗4	次计量网组合	组合件	1	借用
22	YW61820000200	内六角圆柱头螺钉GB/T70.1 M8x20-A2-70(SUS)		19	
21	-	控制箱组合	组合件	1	
20	-	机身组合	组合件	1	借用
19	斗1/斗2/斗3	主计量网组合	组合件	3	借用
18	-	储料斗组合	组合件	1	
17	-	称重斗组合	组合件	1	借用
16	-	搅拌桶组合	组合件	1	借用
15	YW61061601200	内六角圆柱头螺钉GB/T70.1 M6x16-12.9-达克罗		10	
14	-	触摸屏组合	组合件	1	借用
13	-	气动卸料网组合	组合件	1	借用
12	YW60082500100	六角头螺栓GB/T5783 M8x25-12.9-达克罗		16	
11	-	脚架储料桶组合	组合件	1	借用
10	YW66081600000	平垫圈A级GB/T97.108 4×16×1.6-达克罗		70	
9	YW65008000100	标准型弹簧垫圈GB/T93 8-达克罗		70	
8	YW60082000500	六角头螺栓GB/T5783 M8x20-12.9-达克罗		22	
7	YW66061300000	平垫圈A级GB/T97.16-达克罗		16	
6	YW65006000100	标准型弹簧垫圈GB/T93 6-达克罗		16	
5	YW64000600300	六角螺母GB/T6170 M6-达克罗		6	
4	YP30121500100	信易铝铸商标121×50	组合件	1	
3	YW65010000000	标准型弹簧垫圈GB/T93 10-达克罗		16	
2	YW66103200000	平垫圈A级GB/T97.110-达克罗		16	
1	YW60102000100	六角头螺栓GB/T5783 M10x20-12.9-达克罗		16	
序号	代号	名称	材质	数量	备注

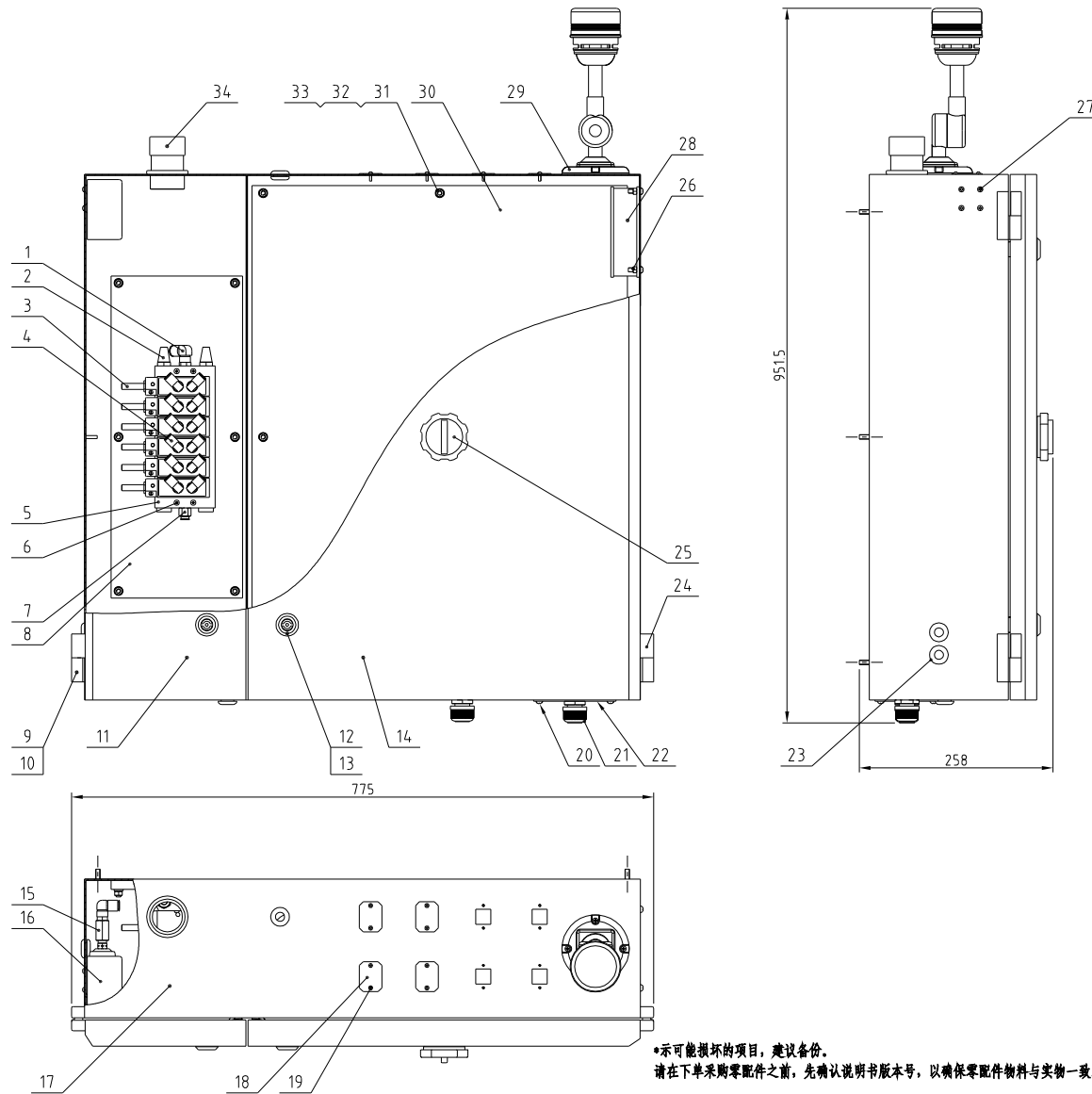
					制图	版号	标题	SGB-3000-4	图号	比例	数量
					设计	核准	称重式拌料混合机			表面要求	材质
					校对		信易电热机械股份有限公司 Shini Plastics Technologies, Inc.		物料号		
标记	更改前	更改后	更改人	日期	审核	日期					



•示可能损坏的项目, 建议备价。
请在下单采购零件之前, 先确认说明书版本号, 以确保零件物料与实物一致。

37	YW60816500000	小沉头铆螺母GB/T 7880.3 M8×16.5	SUS	4	8
36	YP31003300100	SGB料斗铝铸圆形商标1号	组合件	1	
35	YW66102000100	平垫圈A级GB/T97.1 10(11×20×2)-达克纳		12	
34	YW65102600000	标准型弹黄垫圈GB/T93 10-A2-70(SUS)		12	
33	YW601025004.00	六角头螺栓GB/T5783 M10×25-A2-70(SUS)		12	
32	YP31003300200	SGB料斗铝铸圆形商标2号	组合件	1	
31	YW64000600100	六角螺母GB/T6170 M6-A2-70(SUS)		68	
30	YW66061200000	平垫圈A级GB/T97.1 616.4×12×16)-A2-70(SUS)		64	
29	YW65006000100	标准型弹黄垫圈GB/T93 6-达克纳		52	
28	YW61061600000	内六角沉头螺钉GB/T70.1 M6×16-A2-70(SUS)		20	
27	YW09202000000	四方板200×200	SPCC15	4	
26	BH1034.0300010	机器吊板	SPH20.0	1	
25	YW64000800100	六角螺母M8防松动		4	
24	YR40083500000	五星把手B型M8×35	组合件	4	
23	-	料斗盖	SUS201	2	
22	YW66081600000	平垫圈A级GB/T97.1(8.4×16×16)达克纳		40	
21	YW65008000100	标准型弹黄垫圈GB/T93 8-达克纳		32	
20	YW60082000000	六角头螺栓GB/T5783 M8×20-A2-70(SUS)		32	
19	-	料斗焊接面	SUS201	2	
18	YR30301500000	料位计塞头塑胶螺母M30×15	ABS	4	
17	BR30008400050	料位计塞头SGB-2000-4-D-09	压力壳	4	
16	-	滑料管支撑条	SUS201	4	借用
15	BH11367500610	主滑料管压克力	压力壳	4	借用
14	-	主滑料管口	SUS201	4	借用
13	-	料斗安装板	SPH6.0	1	
12	YP31003300300	SGB料斗铝铸圆形商标3号	组合件	1	
11	YR20162600100	O型密封胶106×2.65	氟橡胶	4	
10	BR90380400010	视料窗	透明PC	4	借用
9	YP310033004.00	SGB料斗铝铸圆形商标4号	组合件	1	
8	YW64001200100	六角螺母GB/T6170 M12-A2-70(SUS)		6	
7	YW66122400000	平垫圈A级GB/T97.1 12-达克纳		12	
6	YW65012200000	标准型弹黄垫圈GB/T93 12-达克纳		6	
5	YW60123500000	六角头螺栓GB/T5783 M12×35-8.8-达克纳		6	
4	YW64001600100	六角螺母GB/T6170 M16-A2-70(SUS)		2	
3	YW60165000200	六角头螺栓GB/T5783 M16×50-12.9-达克纳		2	
2	YW65016200000	标准型弹黄垫圈GB/T93 16-达克纳		2	
1	YW66163000000	平垫圈A级GB/T97.1 16-达克纳		4	
序号	代号	名称	材质	数量	备注

				制图	版号	标题	图号	比例	数量
				设计	核准	SGB-3000-4		1:1	4
				校对		料斗组合		⊕	材质
				审核		SHINI 信易电热机械股份有限公司 Shini Plastics Technologies, Inc.		表面要求	
标记	更改前	更改后	更改人	日期	日期		物料号		

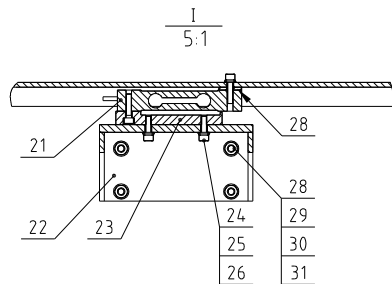
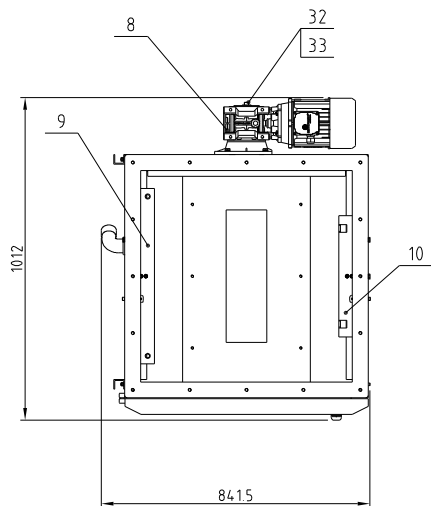
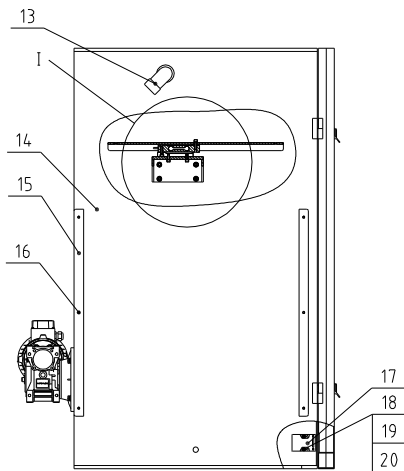
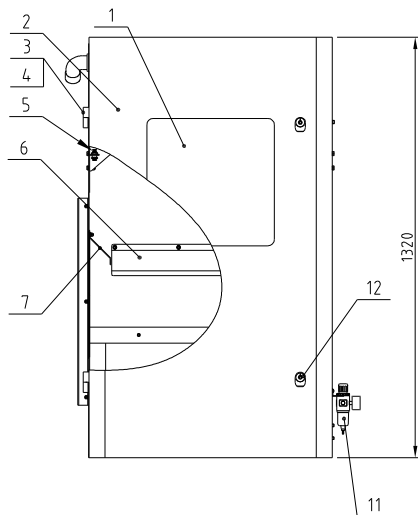


•示可能损坏的项目, 建议备份。
请在下单采购零配件之前, 先确认说明书版本号, 以确保零配件物料与实物一致。

34	YE67423600000	型弯头	PVC	1	
33	YW66061300000	平垫圈6	100HV	14	
32	YW65060000000	弹簧垫圈6	65Mn	14	
31	YW64000600300	六角螺母M6	6	14	
30	-	电器元件安装板	SECC1.5	1	备用
29	BL90242211520	三色警报灯AC/DC 24V	组合件	1	
28	YM60121200400	排气扇12×12CM/230V	组合件	1	
27	YW63040600000	十字槽盘头螺钉GB/T-818 M4×6 送洗精	6.8	8	
26	YW64050300000	六角螺母M5	6	4	
25	YE10021160000	主电源开关 TO-2-1/EA/SVB/16A	组合件	1	
24	YW06203100200	铰链大(右) CL203-1	铝合金	2	
23	YR30000000100	胶塞(大)	SHD	4	
22	-	线夹安装板	SPCC1.5	1	备用
21	YE67013500000	电缆索头PG13.5	组合件	2	
20	YW62051000000	十字槽盘头螺钉M5×10	6.8	4	
19	YW61030600000	十字槽盘头螺钉M3×6	12.9	18	
18	-	控制箱方孔盖板	SPCC1.5	4	
17	-	控制箱	SPCC1.5	1	备用
16	YE90000800000	气压开关	组合件	1	
15	BH12080404010	气压开关转接螺母	HPB59-1	1	备用
14	-	电器元件箱门	SPCC1.5	1	备用
13	YW00040600000	门锁长挡片	Q235A	4	
12	YW00000600000	短门锁	组合件	4	
11	-	电磁网箱门	SPCC1.5	1	备用
10	YW62051500000	十字槽盘头螺钉M5×15	4.8	20	
9	YW06203100400	铰链大(左)CL203-1	铝合金	2	
8	-	电磁网安装板	SECC1.5	1	备用
7	YW80081400000	气管快速接头APC-8-1/4	组合件	1	
6	YW61043500000	十字槽盘头螺钉M4×35	4.8	4	
5	YW82180600000	汇流板PRS-1/8-6	铝合金	1	
4	YW80061800200	气管快速接头APL-6-1/8	组合件	12	
3	YE32051800100	电磁网MFH-5-1/8-B	组合件	6	*
2	YW80010400100	铜制消音器1/4	HPB59-1	2	
1	YW80081400100	气管快速接头APL-8-1/4	组合件	2	

序号	代号	名称	材质	数量	备注
标题		SGB-3000-4	图号		
设计		控制箱组合	比例		
校对			数量		
审核			材质		
标记		更改前	表面要求		
		更改后	物料号		
		更改人			
		日期			
		制图			
		设计			
		核准			
		日期			

SHINI 信易電熱機械股份有限公司
Shini Plastics Technologies, Inc.

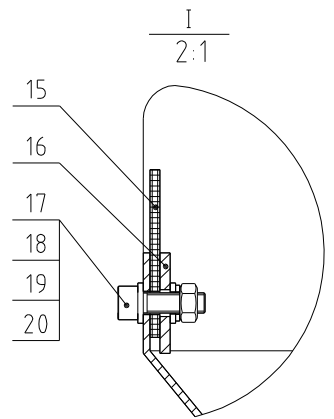
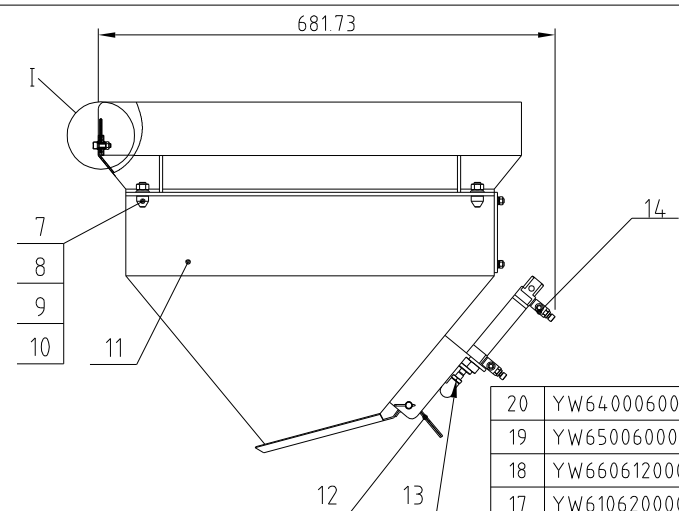
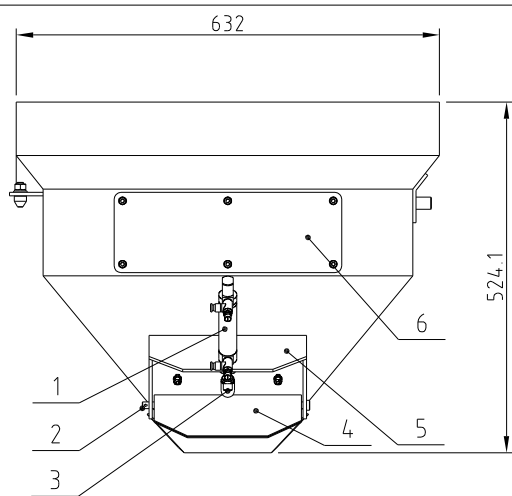


*示可能损坏的项目, 建议备份。
请在下单采购零件之前, 先确认说明书版本号, 以确保零件物料与实物一致。

33	BH10292860010	平键C8×7×50	45	1	
32	-	垫片	SUS201	1	
31	YW66081600000	平垫圈A级GB/T97.1 8-达克铬		16	
30	YW65008000100	标准型弹簧垫圈GB/T93 8-达克铬		16	
29	YW61000800200	型六角螺母GB6170 M8-AZ-70(SUS)		8	
28	YW61000800200	六角头螺栓GB/T5783 M8×25-12.9-达克铬		12	
27	-	电子称垫片	SUS201	2	借用
26	YW65006000100	标准型弹簧垫圈GB/T93 6-达克铬		4.8	
25	YW66061300000	平垫圈A级GB/T97.1 6-达克铬		4.8	
24	YW61062000300	六角头螺栓GB/T70.1 M6×20-12.9-达克铬		22	
23	BH10120040010	电子称垫块	LY12	2	借用
22	-	称重传感器支撑座焊接图	SUS201	2	
21	YE15225000000	称重传感器102250KGC33M(特迪亚)	组合物	2	*
20	YW66051000000	平垫圈A级GB/T97.1 5-达克铬		4	
19	YW64050300000	六角螺母GB/T6170 M5-达克铬		2	
18	YW61052000000	六角头螺栓GB/T70.1 M5×20-12.9-达克铬		2	
17	YE16147600100	插式开关AZ15ZVRK-1476-1	组合物	1	
16	YW64000600300	六角螺母GB/T6170 M6-达克铬		32	
15	-	控制箱支撑条	SPCC3.0	2	
14	-	机身焊接图	组合物	1	
13	YE67423600100	L型弯头AL4.2/PG36/C90	PVC	1	
12	YW00816100000	门锁(MS816-1 黑附钥匙)	组合物	2	
11	YE30200020000	过滤调压阀AFR-2000	组合物	1	
10	-	称盘右支撑块	SUS201	1	
9	-	称盘左支撑块	SUS201	1	
8	YM50635000100	减速机TBSA063-FC-50+ TS80B4B14MVPTC-0.75kW	组合物	1	
7	-	左右挡料板	SUS201	2	
6	-	后挡料板	SUS201	1	
5	YW80000600000	穿板式气管接头QSS-6	组合物	2	
4	YW62061500000	十字槽大扁头螺钉JIS1111 M6×15-达克铬		8	
3	YW062031004.00	铰链大CL203-1(左)	铝合金	2	
2	-	机身门焊接图	SPCC	1	
1	BH10308120010	机身门压克力	压克力	1	
序号	代号	名称	材质	数量	备注

标记	更改前	更改后	更改人	日期	制图	版号	标题	图号	比例	数量
					设计	核准	SGB-3000-8			
					校对		机身组合			
					审核					
									表面要求	
									物料号	

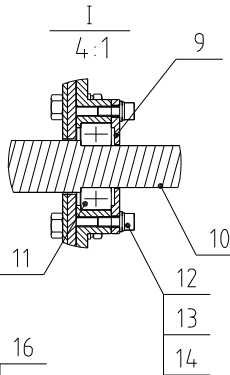
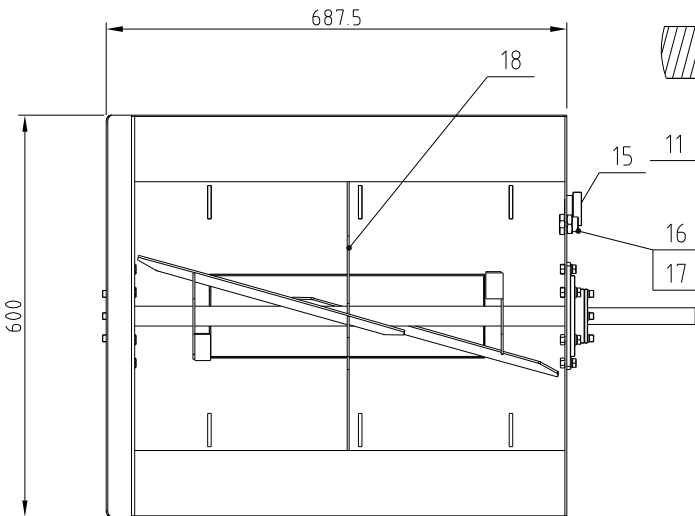
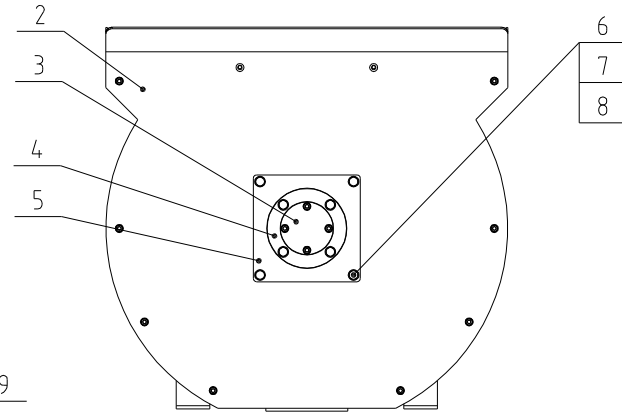
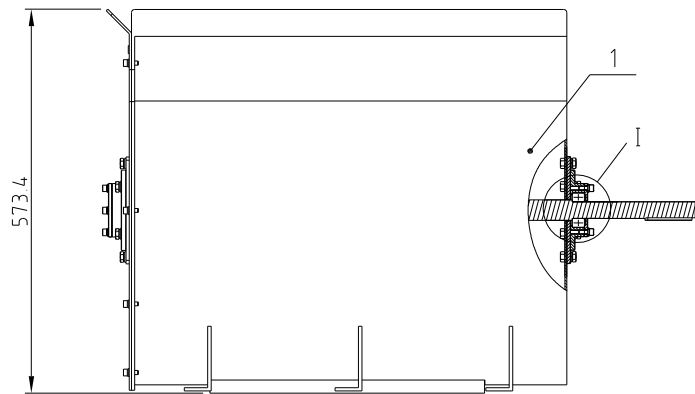
SHINI 信易电热机械股份有限公司
Shini Plastics Technologies, Inc.



20	YW64000600100	六角螺母M6	6	15	
19	YW65006000000	弹簧垫圈6	SUS201	5	
18	YW66061200000	平垫圈6	100HV	5	
17	YW61062000000	内六角螺钉M6×20	4.8	5	
16	-	挡料皮压条	SUS201	1	
15	-	挡料皮	白砂胶	1	
14	YW80061800300	调速接头1/8-φ6	组合件	2	
13	YW64101200400	六角螺母M10×1.25	4.8	1	
12	YW09253000000	开口销φ2.5×30	SUS201	1	
11	-	称重斗焊接图	SUS201	1	
10	YW64001000200	六角螺母M10	4.8	2	
9	YW65010000000	弹簧垫圈10	65Mn	2	
8	YW66102100000	平垫圈10	100HV	2	
7	BH10308400010	铜柱	HPB59-1	2	
6	BH10308250010	称盘压克力	压克力	1	
5	-	关料板安装块	SUS201	1	
4	-	关料板焊接图	SUS201	1	
3	BH10308140010	关料板铜头	HPB59-1	1	
2	-	关料板插销焊接图	SUS201	1	
1	YE31256010000	气缸DSNU-25-60-P-A	组合件	1	*
序号	代号	名称	材质	数量	备注

*示可能损坏的项目，建议备份。
请在下单采购零配件之前，先确认说明书版本号，以确保零配件物料与实物一致。

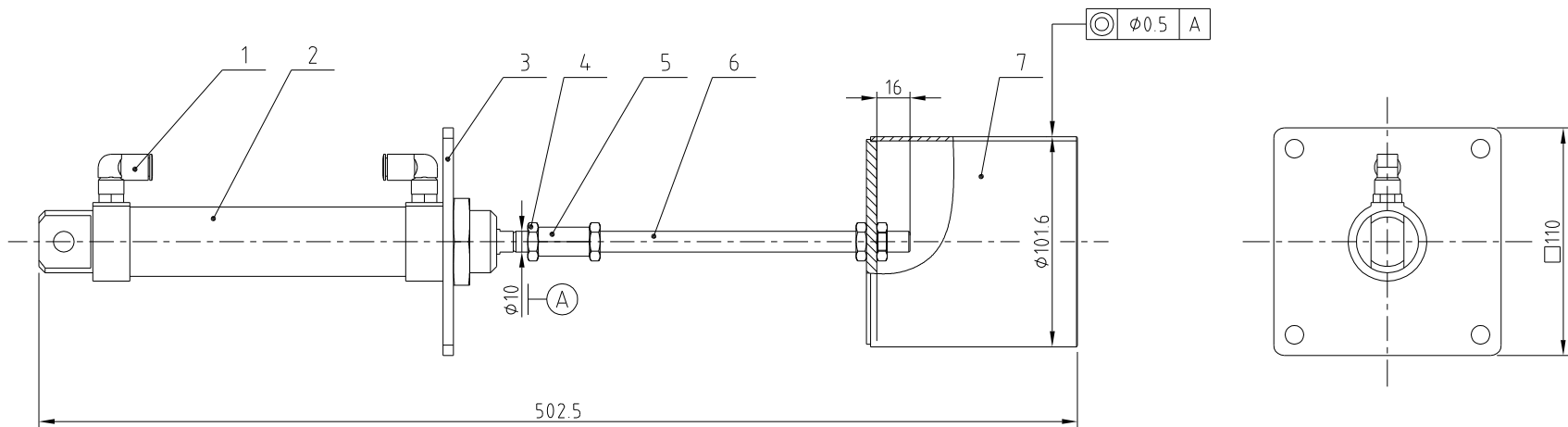
					制图	版号	标题	SGB-3000-8	图号	比例	数量
					设计	核准	称重斗组合			材质	
				校对			信易電熱機械股份有限公司 Shini Plastics Technologies, Inc.	表面要求			
标记	更改前	更改后	更改人	日期	审核	日期				物料号	



*示可能损坏的项目, 建议备份。
请在下单采购零配件之前, 先确认说明书版本号, 以确保零配件物料与实物一致。

18	-	搅拌叶焊接图	组合件	1	
17	BH12060703910	铜螺母		1	
16	BH10120001510	气吹堵块	铁氟龙	1	
15	BH13200460010	料位堵块	铁氟龙	1	
14	YW66061200000	平垫圈A级GB/T97.1 6(6.4x12x1.6)-A2-70(SUS)		8	
13	YW65006000000	标准弹簧垫圈GB/T93 6-A2-70(SUS)		8	
12	W61061600000	内六角螺钉GB/T70.1 M6x16-A2-70(SUS)		8	
11	YW11220500000	调心球轴承2205 E-2RS1TN9	组合件	2	SKF
10	BH11860000010	平键C8x7x60(PNL-MS-L3500-A-25)	45	1	
9	BH10308130010	后轴承盖	SUS201	1	
8	YW68160200000	平垫圈GB/T95 8(9x16x1.6)-A2-70(SUS)		8	
7	YW65008000000	标准弹簧垫圈GB/T93 8-A2-70(SUS)		8	
6	YW60081610000	六角头螺栓GB/T5783 M8x16-A2-70(SUS)		8	
5	-	搅拌桶加强板	SUS201	2	
4	BH11308400010	轴承座	SUS201	2	
3	BH10308500010	前轴承盖	SUS201	1	
2	-	搅拌桶盖	SUS201	1	
1	-	搅拌桶焊接图	组合件	1	
序号	代号	名称	材质	数量	备注

					制图	版号	标题	SGB-3000-8	图号	比例	数量
					设计	核准	搅拌桶组合				材质
					校对		信易電熱機械股份有限公司 Shini Plastics Technologies, Inc.			表面要求	
标记	更改前	更改后	更改人	日期	审核	日期					物料号

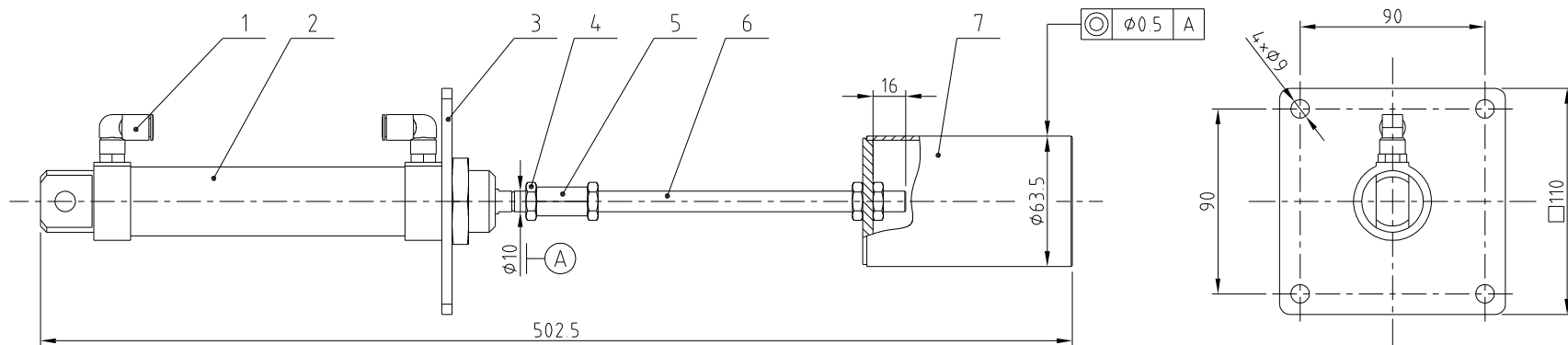


*示可能损坏的项目，建议备份。

请在下单采购零配件之前，先确认说明书版本号，以确保零配件物料与实物一致。

7	-	主计量阀焊接图	SUS201	1	
6	BH10308110010	计量阀连接螺杆	SUS201	1	
5	BH11200040010	关料阀连接螺母	SUS201	1	借用
4	YW64101200400	六角螺母M10×1.25	6.8	3	
3	-	计量阀安装板	SUS201	1	
2	YE31321000000	气缸DSNU-32-100-P-A	组合件	1	*
1	YW80061800200	气管快速接头APL-6-1/8	组合件	2	
序号	代号	名称	材质	数量	备注

					制图	版号	标题	SGB-3000-8	图号	比例	数量
					设计	核准	主计量阀组合				材质
					校对		信易電熱機械股份有限公司 Shini Plastics Technologies, Inc.			表面要求	
标记	更改前	更改后	更改人	日期	审核	日期				物料号	

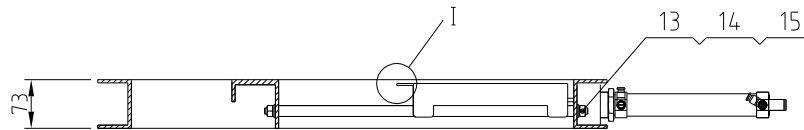
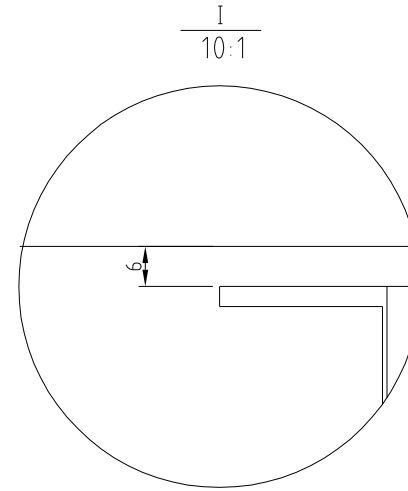
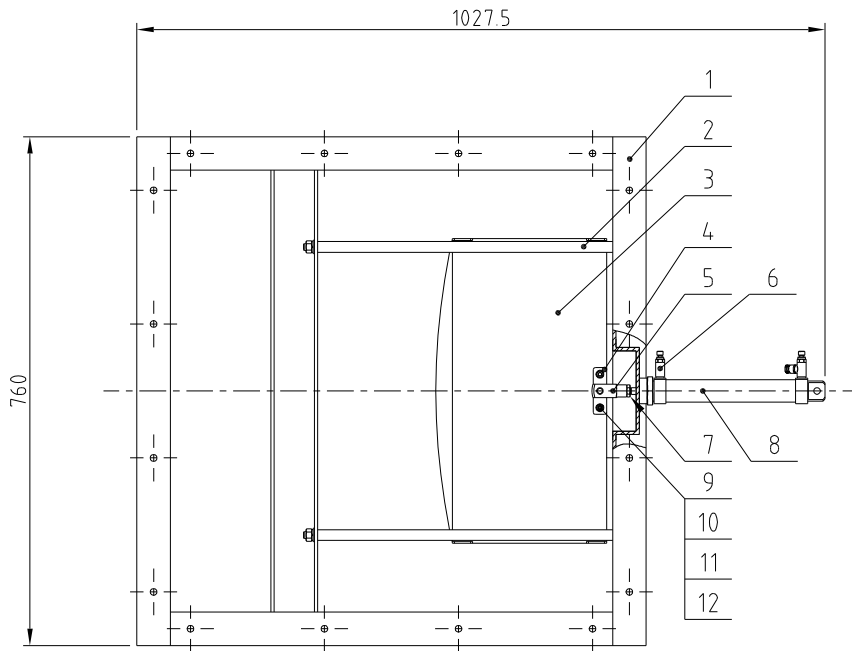


•示可能损坏的项目，建议备份。

请在下单采购零配件之前，先确认说明书版本号，以确保零配件物料与实物一致。

7	-	次计量阀焊接图	SUS201	1	
6	BH10308110010	计量阀连接螺杆	SUS201	1	
5	BH11200040010	关料阀连接螺母	SUS201	1	借用
4	YW64101200400	六角螺母M10×1.25	6.8	3	
3	-	计量阀安装板	SUS201	1	
2	YE31250100000	气缸DSNU-32-100-P-A	组合件	1	*
1	YW80061800200	气管快速接头APL-6-1/8	组合件	2	
序号	代号	名称	材质	数量	备注

					制图	版号	标题	SGB-3000-8	图号	比例	数量
					设计	核准	次计量阀组合				材质
					校对		信易電熱機械股份有限公司 Shini Plastics Technologies, Inc.		表面要求		
标记	更改前	更改后	更改人	日期	审核	日期		物料号			

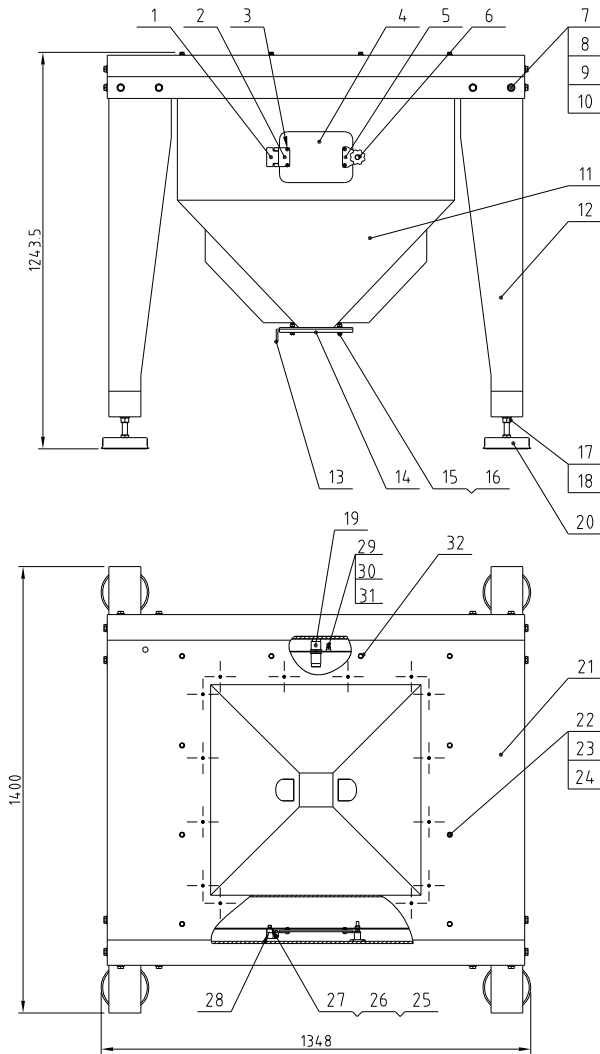


*示可能损坏的项目，建议备份。

请在下单采购零配件之前，先确认说明书版本号，以确保零配件物料与实物一致。

15	YW66102000100	平垫圈10	100HV	4	
14	YW65102600000	弹簧垫圈10	64Mn	4	
13	YW64001000200	六角螺母M10	6	4	
12	YW64000600100	六角螺母M6	6	2	
11	YW66061200000	平垫圈6	100HV	4	
10	YW65006000000	弹簧垫圈6	64Mn	2	
9	YW61062000000	内六角螺钉M6×20	6.8	2	
8	YE31321500000	气缸DSNU-32-150-P-A	组合件	1	*
7	YW64101200400	六角螺母M10×1.25	6	1	
6	YW80061800300	调速接头1/8-φ6	组合件	2	
5	YE31001000000	Y型带销杆SG-M10×1.25	组合件	1	
4	-	关料板垫块	SUS201	2	
3	-	卸料阀关料板	SUS201	1	
2	BH10308300010	卸料阀导杆	Q235A	2	
1	-	卸料阀体焊接图	组合件	1	
序号	代号	名称	材质	数量	备注

					制图	版号	标题	SGB-3000-8	图号	比例	数量
					设计	核准	气动卸料阀组合			表面要求	材质
				校对			信易電熱機械股份有限公司 Shini Plastics Technologies, Inc.		物料号		
标记	更改前	更改后	更改人	日期	审核	日期					

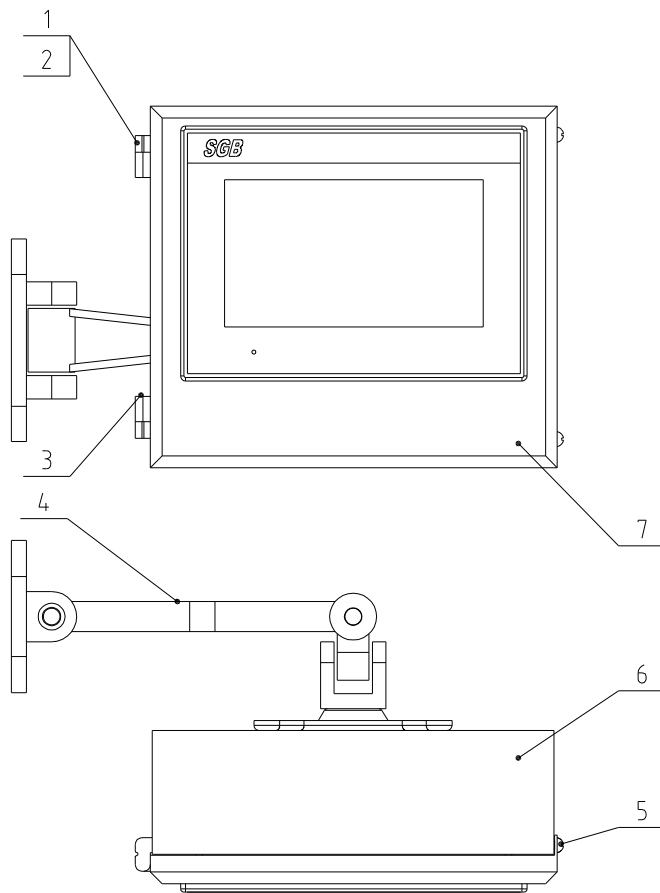


32	YW6081650000	小沉头铆螺母GB/T 7880.3 M8×16.5	SUS	13	
31	YW800814.00100	L型螺纹接头APL8-02 1/4-φ8(亚德客)	组合件	1	
30	BH12060703910	铜螺母M22×1.5	H58	1	
29	BH13120001510	气吹喷头	6061	1	
28	-	储料桶合页垫块	SPH12.0	1	备用
27	YW61061600000	内六角圆柱头螺钉GB/T70.1 M6×16-A2-70(SUS)		2	
26	YW65006000000	标准型弹簧垫圈GB/T93 6-A2-70(SUS)		2	
25	YW66061200000	平垫圈A级GB/T97.1 6(6.4×12×1.6)-A2-70(SUS)		2	
24	YW65008000100	标准型弹簧垫圈GB/T93 8-达克桥		12	
23	YW66081600000	平垫圈A级GB/T97.1(8.4×16×1.6)达克桥		13	
22	YW60082000200	六角头螺栓GB/T5783 M8×20-8.8-达克桥		12	
21	-	脚架盖板	SPH5.0	1	
20	YW03162000000	避震脚M16×14.7MM	组合件	4	
19	YE15508200000	传感器KI5082-EV50	组合件	1	
18	YW66163000000	平垫圈A级GB/T97.1 16-达克桥		4	
17	YW64001600000	六角螺母GB/T6170 M16-达克桥		4	
16	YW64080600000	六角螺母GB/T6170 M8-达克桥		5	
15	YW60083000100	外六角螺丝M8×30-达克桥		4	
14	BH10308160010	关料板垫块	SUS201	1	
13	-	储料桶关料板	SUS201	1	
12	-	左右脚架焊接图	组合件	2	
11	-	储料桶焊接图	SUS201	1	
10	YW64012100000	六角螺母GB/T6170 M12-达克桥		16	
9	YW65012200000	标准型弹簧垫圈GB/T93 12-达克桥		16	
8	YW661224.00000	平垫圈A级GB/T97.1 12-达克桥		32	
7	YW60123500000	六角头螺栓GB/T5783 M12×35-8.8-达克桥		16	
6	YR40083500000	五星把手B型M8×35	组合件	1	
5	-	三角连接块	SUS201	1	备用
4	BR90204500010	储料桶清料管压克力	压克力	1	备用
3	YW62051000100	十字槽大扁头螺钉JIS1111 M5×10-达克桥		4	
2	-	四方连接块	SUS201	1	备用
1	YW06219100000	大合页CL219-1(有模具)	铝合金	1	

序号	代号	名称	材质	数量	备注
标题	SGB-3000-8	图号	比例	数量	备注
脚架储料桶组合			表面要求	材质	
SHINI		信易电热机械股份有限公司 Shini Plastics Technologies, Inc.	物料号		

•示可能损坏的项目, 建议备份。
请在下单采购零件之前, 先确认说明书版本号, 以确保零件物料与实物一致。

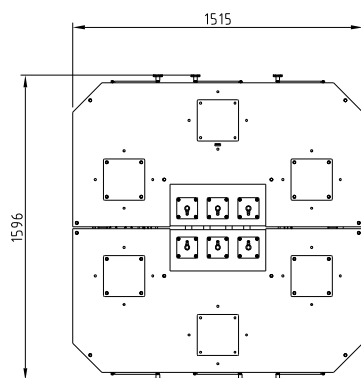
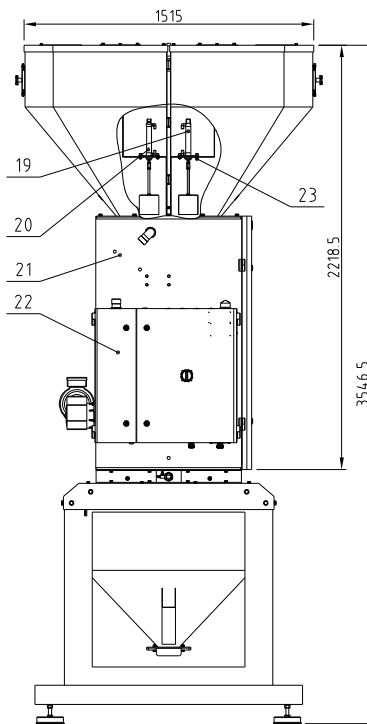
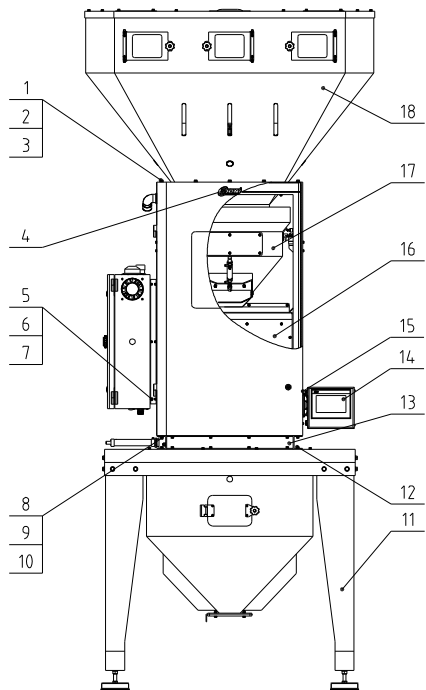
制图	版号	设计	核准	校对	审核
标记	更改前	更改后	更改人	日期	日期



*示可能损坏的项目，建议备份。
请在下单采购零配件之前，先确认说明书版本号，以确保零配件物料与实物一致。

7	-	触摸屏箱盖	SPCC15	1	
6	-	触摸屏箱体	SPCC15	1	
5	YW62050500000	十字槽盘头螺钉M5×5	6.8	2	
4	YR90052400000	旋转支架NBL100-S	组合件	1	
3	YW06203400000	铰链小(右)	铝合金	1	
2	YW06203400100	铰链小(左)	铝合金	1	
1	YW62040500000	十字槽盘头螺钉M4×5	6.8	8	
序号	代号	名称	材质	数量	备注

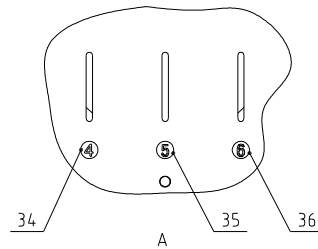
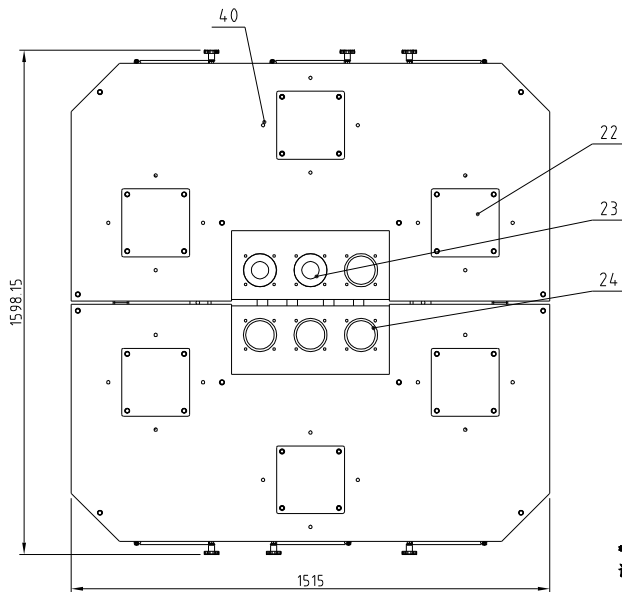
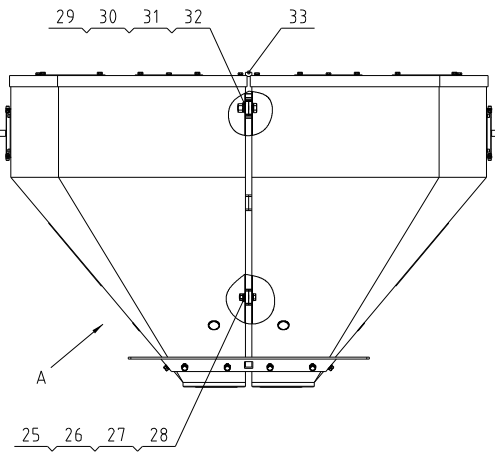
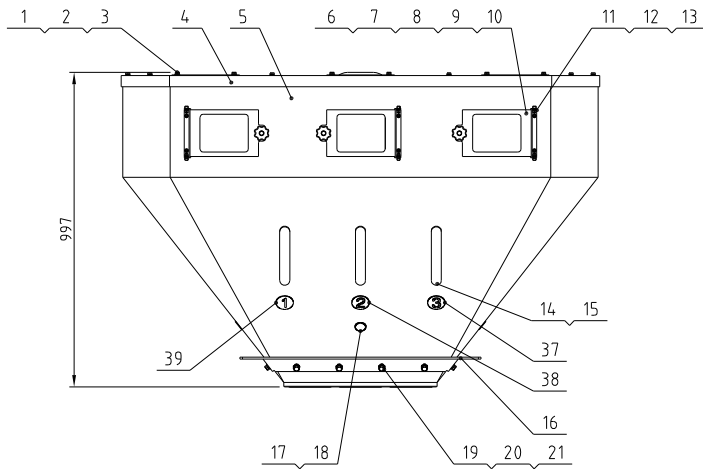
					制图	版号	标题	SGB-200-4	图号	比例	数量
					设计	核准	触摸屏箱组合				材质
				校对			信易電熱機械股份有限公司 Shini Plastics Technologies, Inc.	表面要求			
标记	更改前	更改后	更改人	日期	审核	日期					物料号



•示可能损坏的项目，建议备份。
请在下单采购零配件之前，先确认说明书版本号，以确保零配件物料与实物一致。

23	YW6182000200	内六角圆柱头螺钉GB/T70.1 M8X20-A2-70(SUS)		24	
22	-	控制箱组合	组合件	1	备用
21	-	机身组合	组合件	1	备用
20	-	次计量阀组合	组合件	2	备用
19	-	主计量阀组合	组合件	4	备用
18	-	储料斗组合	组合件	1	
17	-	称重斗组合	组合件	1	备用
16	-	搅拌桶组合	组合件	1	备用
15	YW61061600300	内六角圆柱头螺钉GB/T70.1 M6X16-12.9-达克罗		10	
14	-	触摸屏组合	组合件	1	备用
13	-	气动卸料阀组合	组合件	1	备用
12	YW60082500200	六角头螺栓GB/T5783 M8X25-12.9-达克罗		16	
11	-	脚架储料桶组合	组合件	1	备用
10	YW66081600000	平垫圈A级GB/T97.1 18.4×16×1.6-达克罗		70	
9	YW65008000100	标准型弹簧垫圈GB/T93 8-达克罗		70	
8	YW60082000100	六角头螺栓GB/T5783 M8X20-12.9-达克罗		22	
7	YW66061300000	平垫圈A级GB/T97.1 6-达克罗		12	
6	YW65006000100	标准型弹簧垫圈GB/T93 6-达克罗		12	
5	YW64.000600300	六角螺母GB/T6170 M6-达克罗		12	
4	YP30121500100	信易铝铸商标121×50	组合件	1	
3	YW65010000000	标准型弹簧垫圈GB/T93 10-达克罗		16	
2	YW66103200000	平垫圈A级GB/T97.1 10-达克罗		16	
1	YW60102000100	六角头螺栓GB/T5783 M10X20-12.9-达克罗		16	
序号	代号	名称	材质	数量	备注

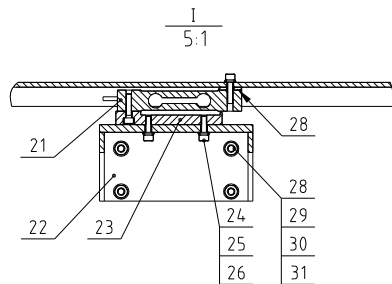
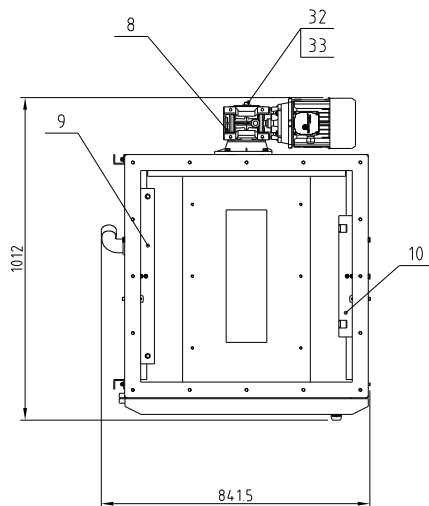
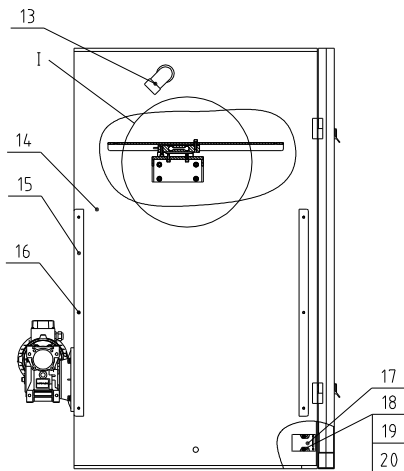
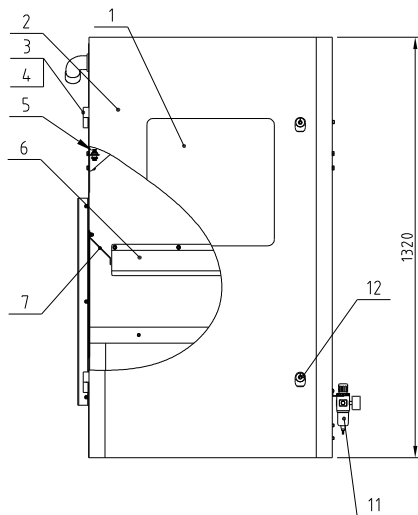
					制图	版号	D	标题	SGB-3000-6	图号	比例	数量
					设计	核		称重型拌料混合机			⊕	材质
				20210428	校对	准		信易电热机械股份有限公司 Shini Plastics Technologies, Inc.			表面要求	
标记	更改前	更改后	更改人	日期	审核	日期			物料号			



*示可能损坏的项目, 建议备份。
请在下单采购零件之前, 先确认说明书版本号, 以确保零件物料与实物一致。

40	YW60816500000	小沉头铆螺母GB/T7880.3 M8×16.5	SUS	66	
39	YP31003300100	SGB料斗铝铸圆形商标1号	组合件	1	
38	YP31003300200	SGB料斗铝铸圆形商标2号	组合件	1	
37	YP31003300300	SGB料斗铝铸圆形商标3号	组合件	1	
36	YP31003300600	SGB料斗铝铸圆形商标6号	组合件	1	
35	YP31003300500	SGB料斗铝铸圆形商标5号	组合件	1	
34	YP31003300400	SGB料斗铝铸圆形商标4号	组合件	1	
33	BH1034.0300010	机器吊板	SPH20.0	1	借用
32	YW64.001600200	非金属嵌件六角锁紧螺母GB/T889.1 M16		2	
31	YW60165000200	六角头螺栓GB/T5783 M16×50-12.9-达克罗		2	
30	YW650162000000	标准型弹簧垫圈GB/T93 16-达克罗		2	
29	YW66163000000	平垫圈A级GB/T97.1 16-达克罗		4	
28	YW64.0012000000	防松动螺母M12		6	
27	YW661224.000000	平垫圈A级GB/T97.1 12-达克罗		12	
26	YW650122000000	标准型弹簧垫圈GB/T93 12-达克罗		6	
25	YW60125000100	六角头螺栓GB/T5781 M12×50-4.8-达克罗		6	
24	BH10300002010	主计量阀下料口	SUS201	4	借用
23	BH10300003210	次计量阀下料口	SUS201	2	借用
22	BW092020000000	四方板SHD-100-A-06(有模具)	SPCC1.0	6	
21	YW60103000100	外六角螺丝M10×30(达克罗)8.8级		16	
20	YW650100000000	标准型弹簧垫圈GB/T93 10-达克罗		16	
19	YW661025000000	平垫圈10×25×1.5达克罗		16	
18	YR303015000000	料位计塞头塑胶螺母M30×15	ABS	6	
17	BR300084.000050	料位计塞头SGB-2000-4-D-09	亚克力	6	
16	-	料斗固定板	SPH6.0	1	
15	YR20162600100	O型密封圈106×2.65	氟橡胶	6	
14	BR903804.00010	视镜窗	透明PC	6	借用
13	YW64.000600200	六角螺母M6(防松动)		48	
12	YW61061600300	内六角螺丝M6×16(达克罗)8.8级		48	
11	YW660613000000	平垫圈A级GB/T97.1 6-达克罗		60	
10	YW64.000800100	六角螺母M8防松动		4	
9	YR4.00835000000	五星把手M8×35	组合件	6	
8	BR90204.000010	清料窗亚克力板	亚克力	6	借用
7	-	清料窗门	SPCC1.5	6	借用
6	-	清料窗门挂条	SPCC1.5	6	借用
5	-	料斗焊接圈	SUS201	2	
4	-	料斗盖	SUS201	2	
3	YW60082500200	外六角螺丝M8×25(达克罗)8.8级		32	
2	YW65008000100	标准型弹簧垫圈GB/T93 8-达克罗		32	
1	YW660816000000	平垫圈A级GB/T97.1 8×16×1.6达克罗		32	
序号	代号	名称	材质	数量	备注

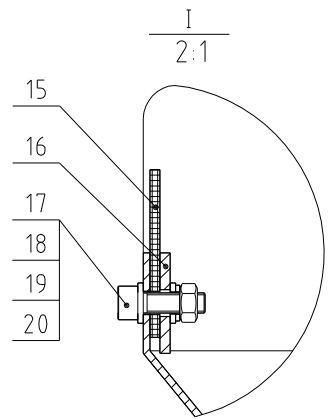
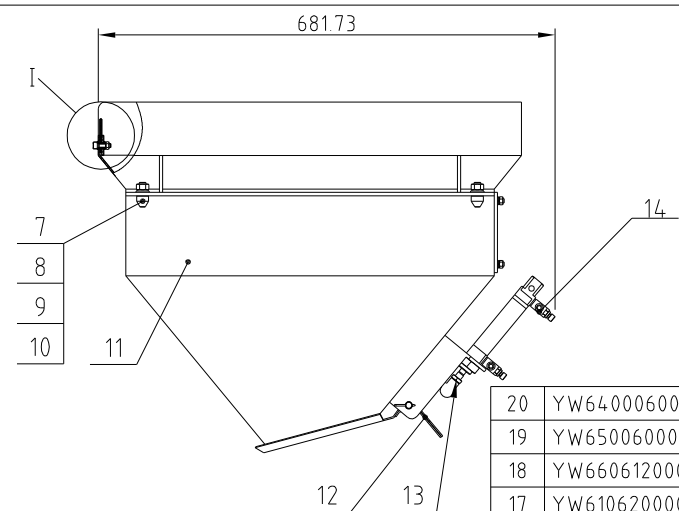
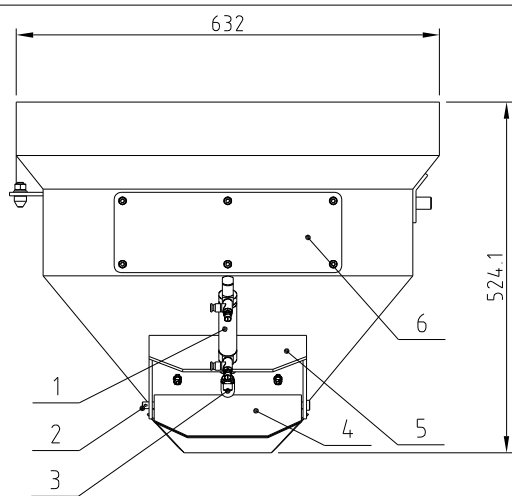
制图	版号	标题	图号	比例	数量
设计	核准	SGB-3000-6		1:1	材质
校对		料斗组合			
审核	日期	信易电热机械股份有限公司 Shini Plastics Technologies, Inc.		表面要求	
标记	更改前			物料号	
	更改后				
	更改人				
	日期				



*示可能损坏的项目, 建议备份。
请在下单采购零件之前, 先确认说明书版本号, 以确保零件物料与实物一致。

33	BH10292860010	平键C8×7×50	45	1	
32	-	垫片	SUS201	1	
31	YW66081600000	平垫圈A级GB/T97.1 8-达克铬		16	
30	YW65008000100	标准型弹簧垫圈GB/T93 8-达克铬		16	
29	YW61000800200	型六角螺母GB6170 M8-AZ-70(SUS)		8	
28	YW61000800200	六角头螺栓GB/T5783 M8×25-12.9-达克铬		12	
27	-	电子称垫片	SUS201	2	借用
26	YW65006000100	标准型弹簧垫圈GB/T93 6-达克铬		4.8	
25	YW66061300000	平垫圈A级GB/T97.1 6-达克铬		4.8	
24	YW61062000300	六角头螺栓GB/T70.1 M6×20-12.9-达克铬		22	
23	BH10120040010	电子称垫块	LY12	2	借用
22	-	称重传感器支撑座焊接图	SUS201	2	
21	YE15225000000	称重传感器102250KGC33M(特迪亚)	组合物	2	*
20	YW66051000000	平垫圈A级GB/T97.1 5-达克铬		4	
19	YW64050300000	六角螺母GB/T6170 M5-达克铬		2	
18	YW61052000000	六角头螺栓GB/T70.1 M5×20-12.9-达克铬		2	
17	YE16147600100	插式开关AZ15ZVRK-1476-1	组合物	1	
16	YW64000600300	六角螺母GB/T6170 M6-达克铬		32	
15	-	控制箱支撑条	SPCC3.0	2	
14	-	机身焊接图	组合物	1	
13	YE67423600100	L型弯头AL4.2/PG36/C90	PVC	1	
12	YW00816100000	门锁(MS816-1 黑附钥匙)	组合物	2	
11	YE30200020000	过滤调压阀AFR-2000	组合物	1	
10	-	称盘右支撑块	SUS201	1	
9	-	称盘左支撑块	SUS201	1	
8	YM50635000100	减速机TBSA063-FC-50+TS80B4B14MVPTC-0.75kW	组合物	1	
7	-	左右挡料板	SUS201	2	
6	-	后挡料板	SUS201	1	
5	YW80000600000	穿板式气管接头QSS-6	组合物	2	
4	YW62061500000	十字槽大扁头螺钉JIS1111 M6×15-达克铬		8	
3	YW062031004.00	铰链大CL203-1(左)	铝合金	2	
2	-	机身门焊接图	SPCC	1	
1	BH10308120010	机身门压克力	压克力	1	
序号	代号	名称	材质	数量	备注

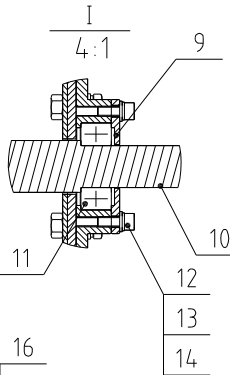
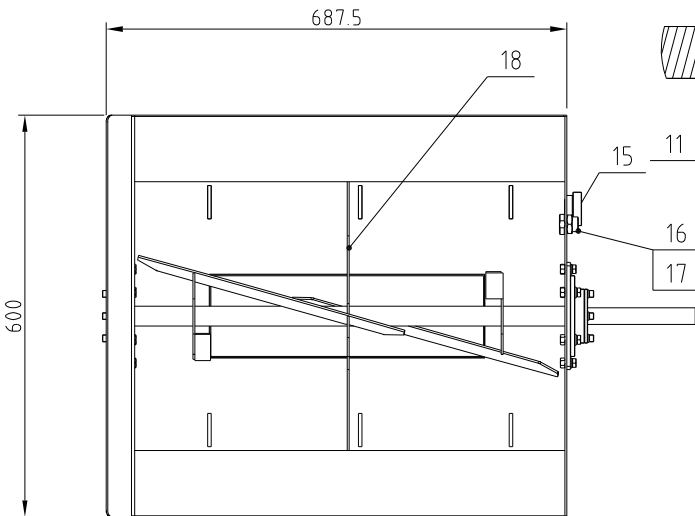
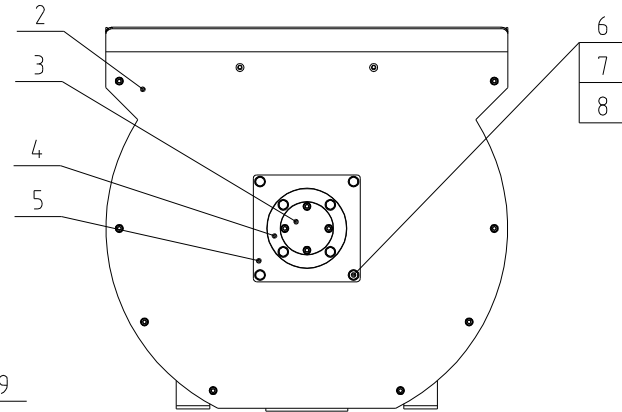
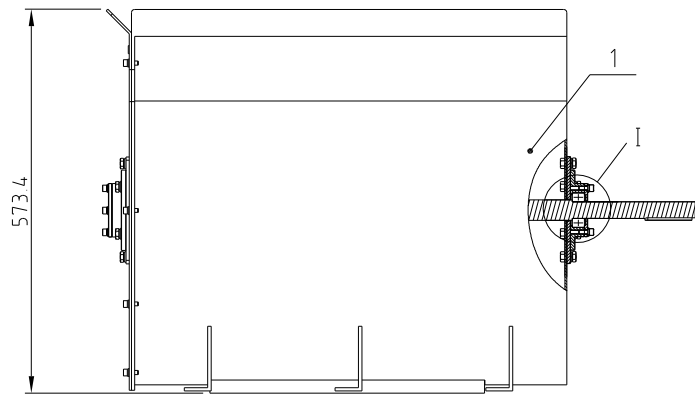
					制图	版号	标题	SGB-3000-8	图号	比例	数量
					设计	核准	机身组合			⊕	材质
					校对	核准	SHINI 信易电热机械股份有限公司 Shini Plastics Technologies, Inc.			表面要求	
标记	更改前	更改后	更改人	日期	审核	日期				物料号	



20	YW64000600100	六角螺母M6	6	15	
19	YW65006000000	弹簧垫圈6	SUS201	5	
18	YW66061200000	平垫圈6	100HV	5	
17	YW61062000000	内六角螺钉M6×20	4.8	5	
16	-	挡料皮压条	SUS201	1	
15	-	挡料皮	白砂胶	1	
14	YW80061800300	调速接头1/8-φ6	组合件	2	
13	YW64101200400	六角螺母M10×1.25	4.8	1	
12	YW09253000000	开口销φ2.5×30	SUS201	1	
11	-	称重斗焊接图	SUS201	1	
10	YW64001000200	六角螺母M10	4.8	2	
9	YW65010000000	弹簧垫圈10	65Mn	2	
8	YW66102100000	平垫圈10	100HV	2	
7	BH10308400010	铜柱	HPB59-1	2	
6	BH10308250010	称盘压克力	压克力	1	
5	-	关料板安装块	SUS201	1	
4	-	关料板焊接图	SUS201	1	
3	BH10308140010	关料板铜头	HPB59-1	1	
2	-	关料板插销焊接图	SUS201	1	
1	YE31256010000	气缸DSNU-25-60-P-A	组合件	1	*
序号	代号	名称	材质	数量	备注

*示可能损坏的项目，建议备份。
请在下单采购零配件之前，先确认说明书版本号，以确保零配件物料与实物一致。

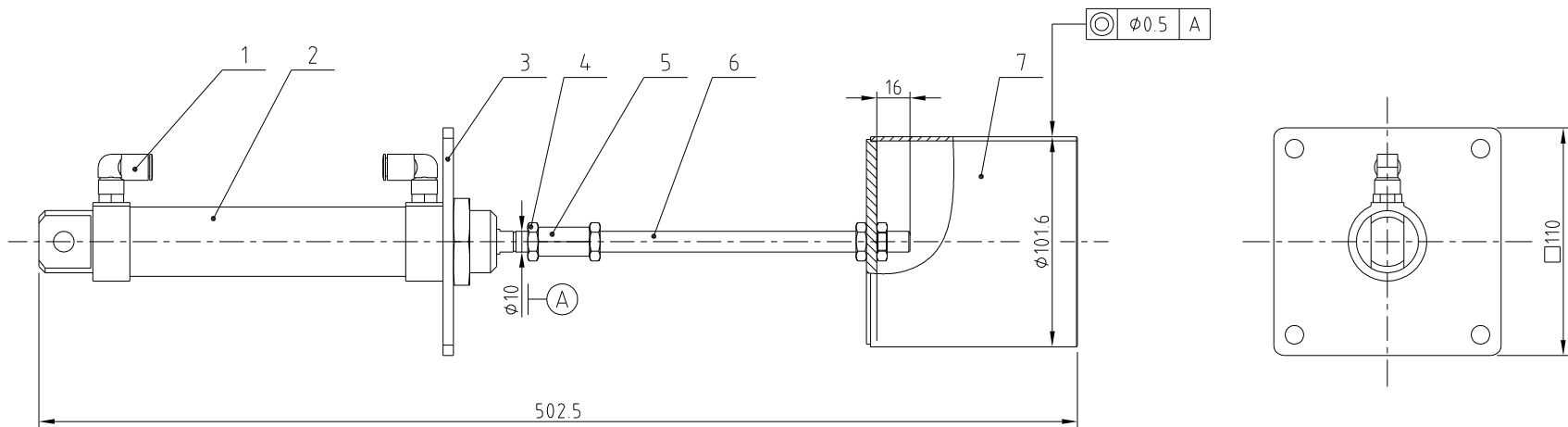
					制图	版号	标题	SGB-3000-8	图号	比例	数量
					设计	核准	称重斗组合				材质
					校对		信易電熱機械股份有限公司 Shini Plastics Technologies, Inc.		表面要求		
标记	更改前	更改后	更改人	日期	审核	日期		物料号			



*示可能损坏的项目, 建议备份。
请在下单采购零配件之前, 先确认说明书版本号, 以确保零配件物料与实物一致。

18	-	搅拌叶焊接图	组合件	1	
17	BH12060703910	铜螺母		1	
16	BH10120001510	气吹堵块	铁氟龙	1	
15	BH13200460010	料位堵块	铁氟龙	1	
14	YW66061200000	平垫圈A级GB/T97.1 6(6.4x12x1.6)-A2-70(SUS)		8	
13	YW65006000000	标准弹簧垫圈GB/T93 6-A2-70(SUS)		8	
12	W61061600000	内六角螺钉GB/T70.1 M6x16-A2-70(SUS)		8	
11	YW11220500000	调心球轴承2205 E-2RS1TN9	组合件	2	SKF
10	BH11860000010	平键C8x7x60(PNL-MS-L3500-A-25)	45	1	
9	BH10308130010	后轴承盖	SUS201	1	
8	YW68160200000	平垫圈GB/T95 8(9x16x1.6)-A2-70(SUS)		8	
7	YW65008000000	标准弹簧垫圈GB/T93 8-A2-70(SUS)		8	
6	YW60081610000	六角头螺栓GB/T5783 M8x16-A2-70(SUS)		8	
5	-	搅拌桶加强板	SUS201	2	
4	BH11308400010	轴承座	SUS201	2	
3	BH10308500010	前轴承盖	SUS201	1	
2	-	搅拌桶盖	SUS201	1	
1	-	搅拌桶焊接图	组合件	1	
序号	代号	名称	材质	数量	备注

					制图	版号	标题	SGB-3000-8	图号	比例	数量
					设计	核准	搅拌桶组合				材质
					校对		信易電熱機械股份有限公司 Shini Plastics Technologies, Inc.				表面要求
标记	更改前	更改后	更改人	日期	审核	日期					物料号

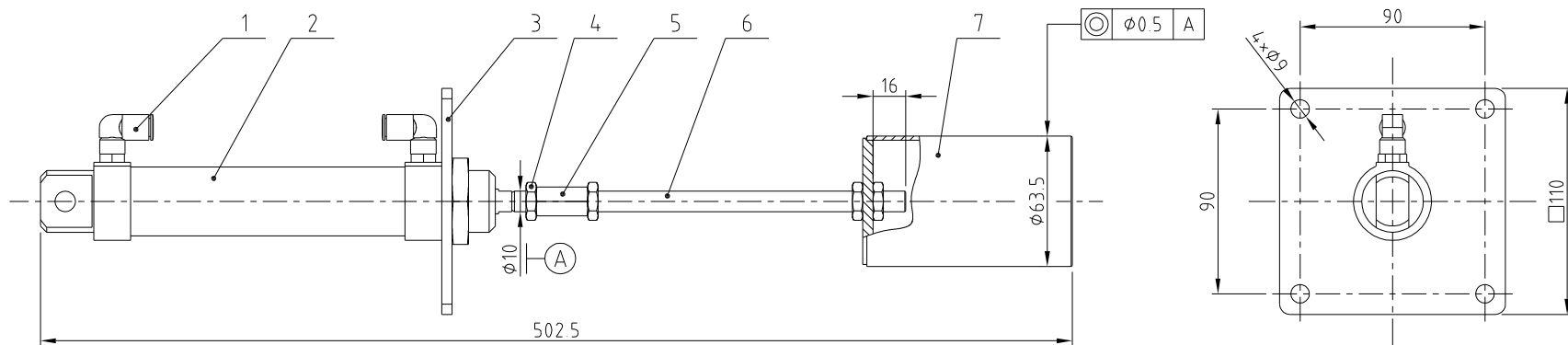


*示可能损坏的项目，建议备份。

请在下单采购零配件之前，先确认说明书版本号，以确保零配件物料与实物一致。

7	-	主计量阀焊接图	SUS201	1	
6	BH10308110010	计量阀连接螺杆	SUS201	1	
5	BH11200040010	关料阀连接螺母	SUS201	1	借用
4	YW64101200400	六角螺母M10×1.25	6.8	3	
3	-	计量阀安装板	SUS201	1	
2	YE31321000000	气缸DSNU-32-100-P-A	组合件	1	*
1	YW80061800200	气管快速接头APL-6-1/8	组合件	2	
序号	代号	名称	材质	数量	备注

					制图	版号	标题	SGB-3000-8	图号	比例	数量
					设计	核准	主计量阀组合				材质
					校对		信易電熱機械股份有限公司 Shini Plastics Technologies, Inc.			表面要求	
标记	更改前	更改后	更改人	日期	审核	日期				物料号	

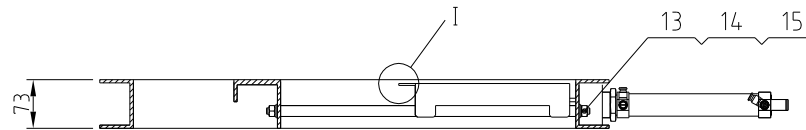
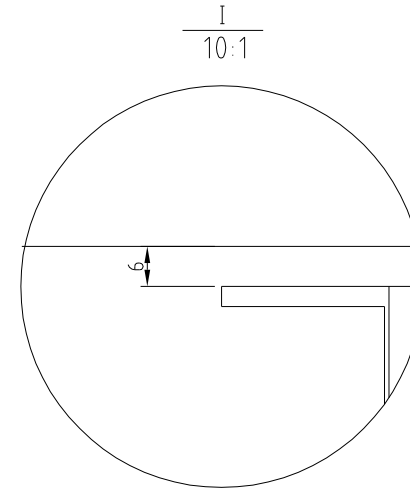
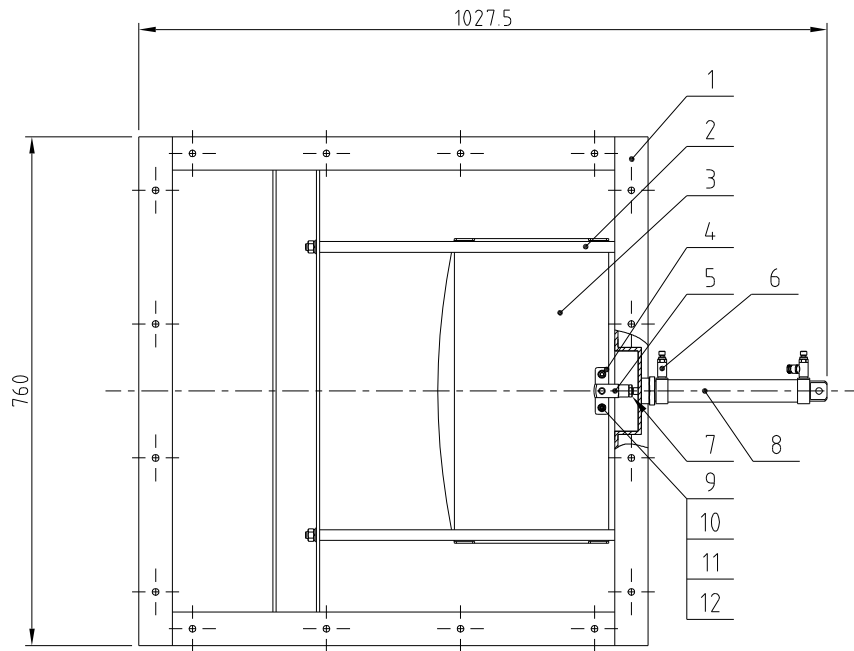


•示可能损坏的项目，建议备份。

请在下单采购零配件之前，先确认说明书版本号，以确保零配件物料与实物一致。

7	-	次计量阀焊接图	SUS201	1	
6	BH10308110010	计量阀连接螺杆	SUS201	1	
5	BH11200040010	关料阀连接螺母	SUS201	1	借用
4	YW64101200400	六角螺母M10×1.25	6.8	3	
3	-	计量阀安装板	SUS201	1	
2	YE31250100000	气缸DSNU-32-100-P-A	组合件	1	*
1	YW80061800200	气管快速接头APL-6-1/8	组合件	2	
序号	代号	名称	材质	数量	备注

					制图	版号	标题	SGB-3000-8	图号	比例	数量
					设计	核准	次计量阀组合				材质
					校对		信易電熱機械股份有限公司 Shini Plastics Technologies, Inc.			表面要求	
标记	更改前	更改后	更改人	日期	审核	日期				物料号	

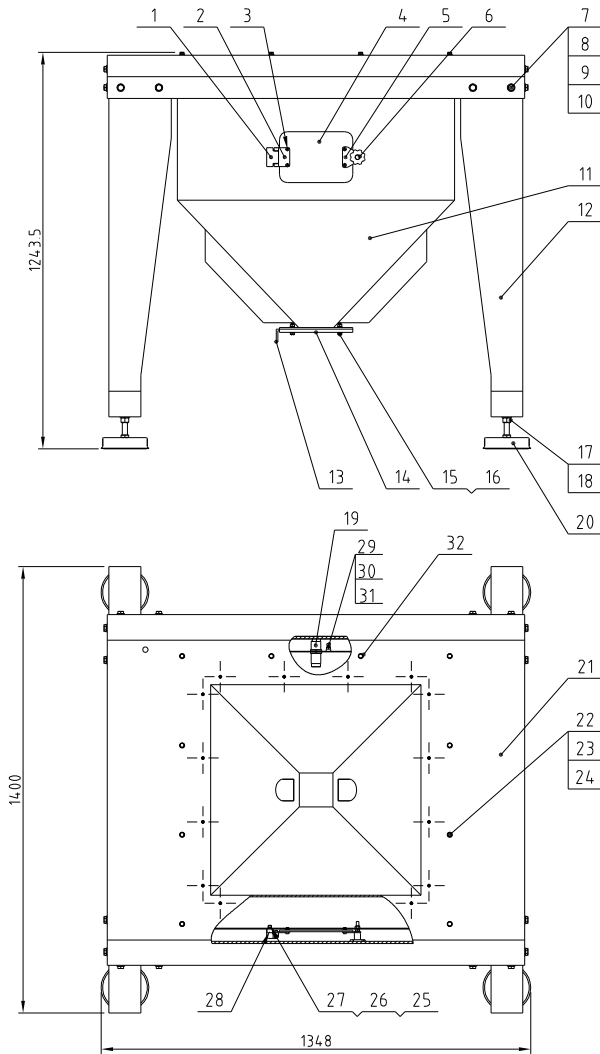


*示可能损坏的项目，建议备份。

请在下单采购零配件之前，先确认说明书版本号，以确保零配件物料与实物一致。

15	YW66102000100	平垫圈10	100HV	4	
14	YW65102600000	弹簧垫圈10	64Mn	4	
13	YW64001000200	六角螺母M10	6	4	
12	YW64000600100	六角螺母M6	6	2	
11	YW66061200000	平垫圈6	100HV	4	
10	YW65006000000	弹簧垫圈6	64Mn	2	
9	YW61062000000	内六角螺钉M6×20	6.8	2	
8	YE31321500000	气缸DSNU-32-150-P-A	组合件	1	*
7	YW64101200400	六角螺母M10×1.25	6	1	
6	YW80061800300	调速接头1/8-φ6	组合件	2	
5	YE31001000000	Y型带销杆SG-M10×1.25	组合件	1	
4	-	关料板垫块	SUS201	2	
3	-	卸料阀关料板	SUS201	1	
2	BH10308300010	卸料阀导杆	Q235A	2	
1	-	卸料阀体焊接图	组合件	1	
序号	代号	名称	材质	数量	备注

					制图	版号	标题	SGB-3000-8	图号	比例	数量
					设计	核准	气动卸料阀组合			表面要求	材质
				校对			信易電熱機械股份有限公司 Shini Plastics Technologies, Inc.		物料号		
标记	更改前	更改后	更改人	日期	审核	日期					

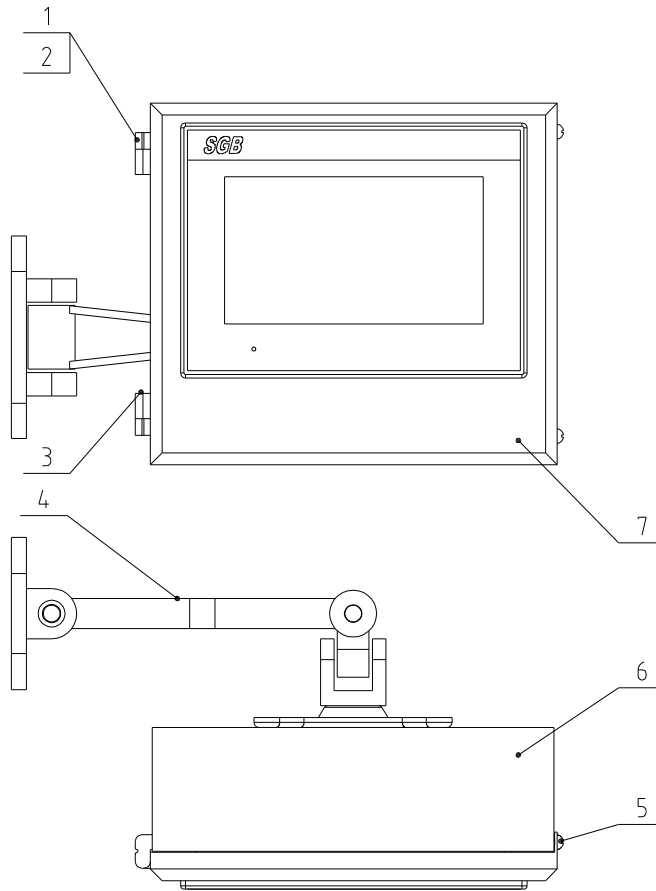


32	YW6081650000	小沉头铆螺母GB/T 7880.3 M8x16.5	SUS	13	
31	YW800814.00100	L型螺纹接头APL8-02 1/4-φ8(亚德客)	组合件	1	
30	BH12060703910	铜螺母M22x1.5	H58	1	
29	BH13120001510	气吹喷头	6061	1	
28	-	储料桶合页垫块	SPH12.0	1	备用
27	YW61061600000	内六角圆柱头螺钉GB/T70.1 M6x16-A2-70(SUS)		2	
26	YW65006000000	标准型弹簧垫圈GB/T93 6-A2-70(SUS)		2	
25	YW66061200000	平垫圈A级GB/T97.1 6(6.4x12x1.6)-A2-70(SUS)		2	
24	YW65008000100	标准型弹簧垫圈GB/T93 8-达克桥		12	
23	YW66081600000	平垫圈A级GB/T97.1(8.4x16x1.6)达克桥		13	
22	YW60082000200	六角头螺栓GB/T5783 M8x20-8.8-达克桥		12	
21	-	脚架盖板	SPH5.0	1	
20	YW03162000000	避震脚M16x14.7MM	组合件	4	
19	YE15508200000	传感器KI5082-EV50	组合件	1	
18	YW66163000000	平垫圈A级GB/T97.1 16-达克桥		4	
17	YW64001600000	六角螺母GB/T6170 M16-达克桥		4	
16	YW64080600000	六角螺母GB/T6170 M8-达克桥		5	
15	YW60083000100	外六角螺丝M8x30-达克桥		4	
14	BH10308160010	关料板垫块	SUS201	1	
13	-	储料桶关料板	SUS201	1	
12	-	左右脚架焊接图	组合件	2	
11	-	储料桶焊接图	SUS201	1	
10	YW64012100000	六角螺母GB/T6170 M12-达克桥		16	
9	YW65012200000	标准型弹簧垫圈GB/T93 12-达克桥		16	
8	YW661224.00000	平垫圈A级GB/T97.1 12-达克桥		32	
7	YW60123500000	六角头螺栓GB/T5783 M12x35-8.8-达克桥		16	
6	YR4.00835000000	五星把手B型M8x35	组合件	1	
5	-	三角连接块	SUS201	1	备用
4	BR90204500010	储料桶清料管压克力	压克力	1	备用
3	YW62051000100	十字槽大扁头螺钉JIS1111 M5x10-达克桥		4	
2	-	四方连接块	SUS201	1	备用
1	YW06219100000	大合页CL219-1(有模具)	铝合金	1	

序号	代号	名称	材质	数量	备注
标题	SGB-3000-8	图号		比例	数量
		脚架储料桶组合			材质
			信易电热机械股份有限公司 Shini Plastics Technologies, Inc.	表面要求	
				物料号	

•示可能损坏的项目, 建议备份。
请在下单采购零件之前, 先确认说明书版本号, 以确保零件物料与实物一致。

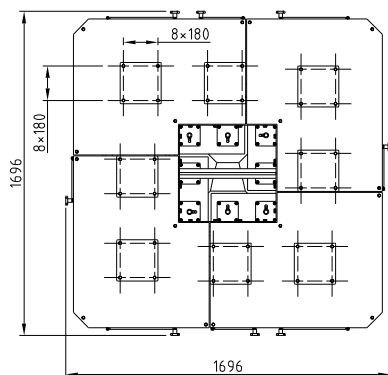
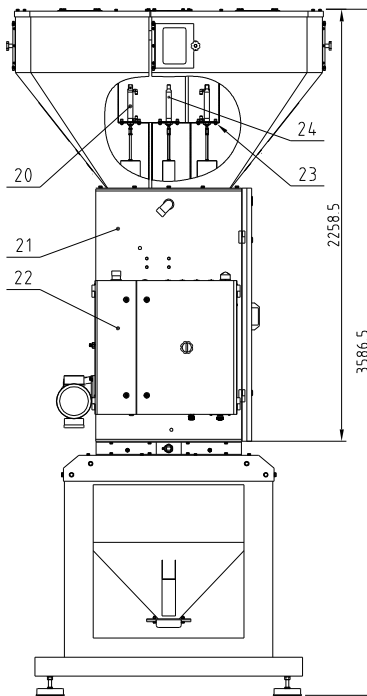
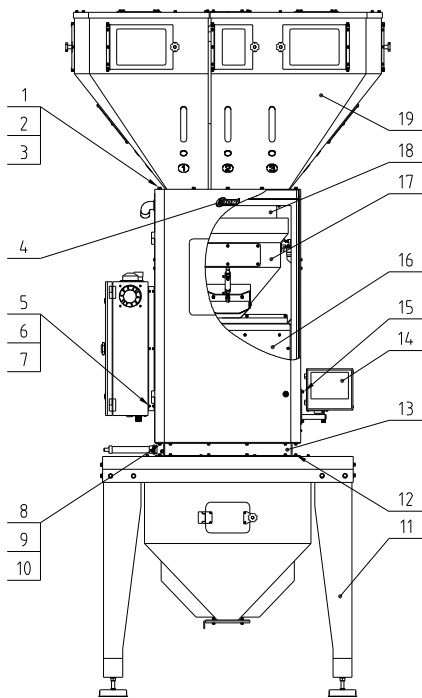
制图	版号	核准				
设计	日期					
校对	日期	核准				
审核	日期	核准				
标记	更改前	更改后	更改人	日期	审核	日期



•示可能损坏的项目，建议备份。
请在下单采购零配件之前，先确认说明书版本号，以确保零配件物料与实物一致。

7	-	触摸屏箱盖	SPCC15	1	
6	-	触摸屏箱体	SPCC15	1	
5	YW62050500000	十字槽盘头螺钉M5×5	6.8	2	
4	YR90052400000	旋转支架NBL100-S	组合件	1	
3	YW06203400000	铰链小(右)	铝合金	1	
2	YW06203400100	铰链小(左)	铝合金	1	
1	YW62040500000	十字槽盘头螺钉M4×5	6.8	8	
序号	代号	名称	材质	数量	备注

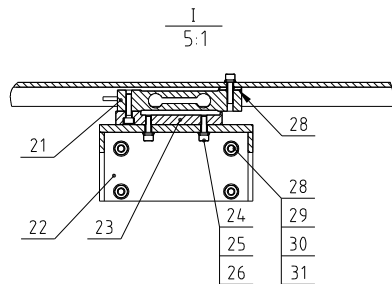
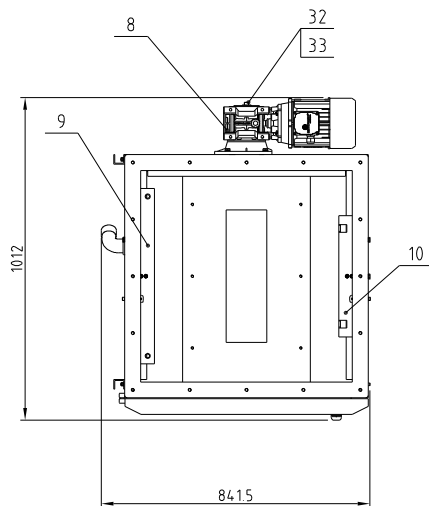
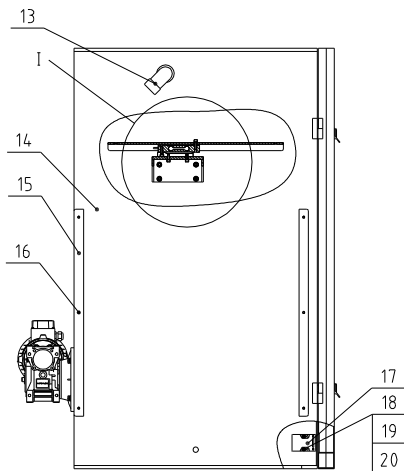
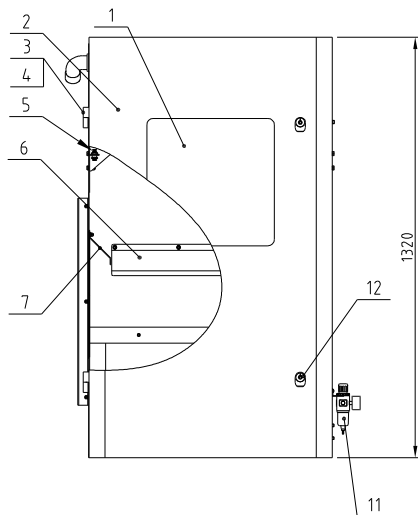
					制图	版号	标题	SGB-200-4	图号	比例	数量
					设计	核准	触摸屏箱组合				材质
					校对		信易電熱機械股份有限公司 Shini Plastics Technologies, Inc.		表面要求		
标记	更改前	更改后	更改人	日期	审核	日期		物料号			



•示可能损坏的项目，建议备份。
请在下单采购零件之前，先确认说明书版本号，以确保零件物料与实物一致。

24	-	次计量阀组合	组合件	4	
23	YW6182000200	内六角圆柱头螺钉GB/T70.1 M8X20-A2-70(SUS)		35	
22	-	控制箱组合	组合件	1	
21	-	机身组合	组合件	1	
20	-	主计量阀组合	组合件	4	
19	-	储料斗组合	组合件	1	
18	-	下料口	SUS201	1	
17	-	称重斗组合	组合件	1	
16	-	搅拌阀组合	组合件	1	
15	YW61061601200	内六角圆柱头螺钉GB/T70.1 M6X16-12.9-达克罗		10	
14	-	触摸屏组合	组合件	1	借用
13	-	气动卸料阀组合	组合件	1	
12	YW60082500100	六角头螺栓GB/T5783 M8X25-12.9-达克罗		16	
11	-	脚架储料桶组合	组合件	1	
10	YW66081600000	平垫圈A级GB/T97.1 18.4×16×1.6-达克罗		70	
9	YW65008000100	标准型弹簧垫圈GB/T93 8-达克罗		70	
8	YW60082000500	六角头螺栓GB/T5783 M8X20-12.9-达克罗		22	
7	YW66061300000	平垫圈A级GB/T97.1 6-达克罗		16	
6	YW65006000100	标准型弹簧垫圈GB/T93 6-达克罗		16	
5	YW64000600300	六角螺母GB/T6170 M6-达克罗		6	
4	YP30121500100	信易铝铸商标121×50	组合件	1	
3	YW65010000000	标准型弹簧垫圈GB/T93 10-达克罗		16	
2	YW66103200000	平垫圈A级GB/T97.1 10-达克罗		16	
1	YW60102000000	六角头螺栓GB/T5783 M10X20-12.9-达克罗		16	

					制图	版号	D	标题	SGB-3000-8	图号	比例	数量
					设计	核		称重型拌料混合机			表面要求	材质
				20210428	校对	准		信易电热机械股份有限公司 Shini Plastics Technologies, Inc.				
标记	更改前	更改后	更改人	日期	审核	日期			物料号			

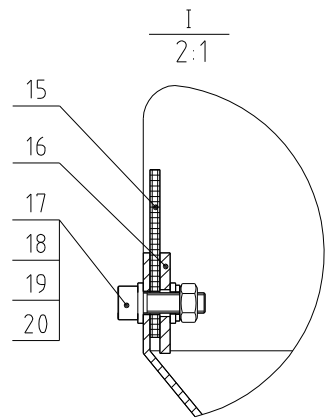
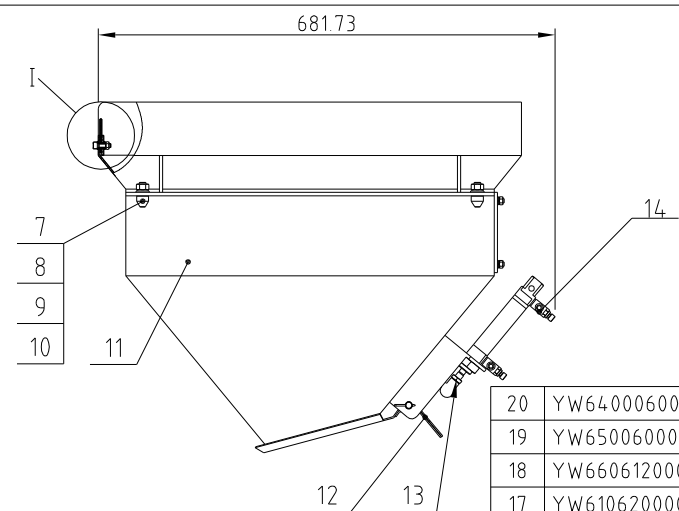
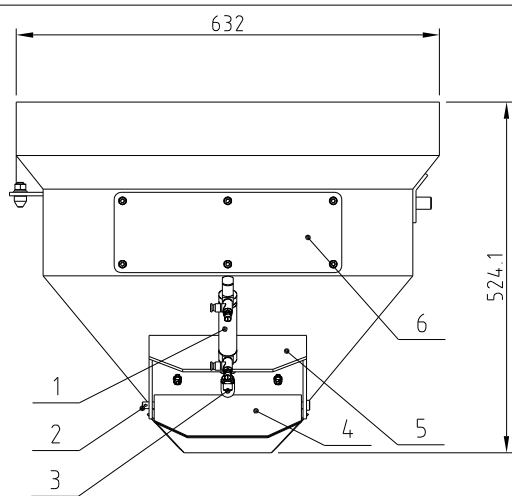


*示可能损坏的项目, 建议备份。
请在下单采购零件之前, 先确认说明书版本号, 以确保零件物料与实物一致。

33	BH10292860010	平键C8×7×50	45	1	
32	-	垫片	SUS201	1	
31	YW66081600000	平垫圈A级GB/T97.1 8-达克铬		16	
30	YW65008000100	标准型弹簧垫圈GB/T93 8-达克铬		16	
29	YW61000800200	型六角螺母GB6170 M8-AZ-70(SUS)		8	
28	YW61000800200	六角头螺栓GB/T5783 M8×25-12.9-达克铬		12	
27	-	电子称垫片	SUS201	2	借用
26	YW65006000100	标准型弹簧垫圈GB/T93 6-达克铬		4.8	
25	YW66061300000	平垫圈A级GB/T97.1 6-达克铬		4.8	
24	YW61062000300	六角头螺栓GB/T70.1 M6×20-12.9-达克铬		22	
23	BH10120040010	电子称垫块	LY12	2	借用
22	-	称重传感器支撑座焊接图	SUS201	2	
21	YE15225000000	称重传感器102250KGC33M(特迪亚)	组合物	2	*
20	YW66051000000	平垫圈A级GB/T97.1 5-达克铬		4	
19	YW64050300000	六角螺母GB/T6170 M5-达克铬		2	
18	YW61052000000	六角头螺栓GB/T70.1 M5×20-12.9-达克铬		2	
17	YE16147600100	插式开关AZ15ZVRK-1476-1	组合物	1	
16	YW64000600300	六角螺母GB/T6170 M6-达克铬		32	
15	-	控制箱支撑条	SPCC3.0	2	
14	-	机身焊接图	组合物	1	
13	YE67423600100	L型弯头AL4.2/PG36/C90	PVC	1	
12	YW00816100000	门锁(MS816-1 黑附钥匙)	组合物	2	
11	YE30200020000	过滤调压阀AFR-2000	组合物	1	
10	-	称盘右支撑块	SUS201	1	
9	-	称盘左支撑块	SUS201	1	
8	YM50635000100	减速机TBSA063-FC-50+TS80B4B14MVPTC-0.75kW	组合物	1	
7	-	左右挡料板	SUS201	2	
6	-	后挡料板	SUS201	1	
5	YW80000600000	穿板式气管接头QSS-6	组合物	2	
4	YW62061500000	十字槽大扁头螺钉JIS1111 M6×15-达克铬		8	
3	YW062031004.00	铰链大CL203-1(左)	铝合金	2	
2	-	机身门焊接图	SPCC	1	
1	BH10308120010	机身门压克力	压克力	1	
序号	代号	名称	材质	数量	备注

标记	更改前	更改后	更改人	日期	制图	版号	标题	图号	比例	数量	备注
					设计	核准	SGB-3000-8				
					校对		机身组合				
					审核						
									表面要求		
									物料号		

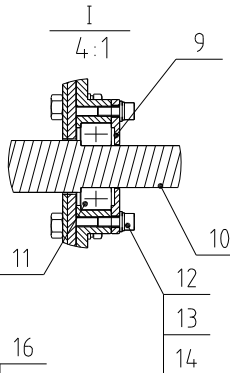
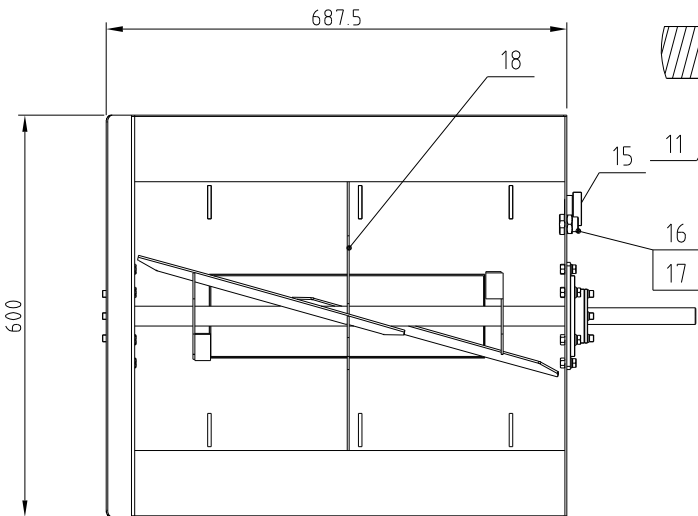
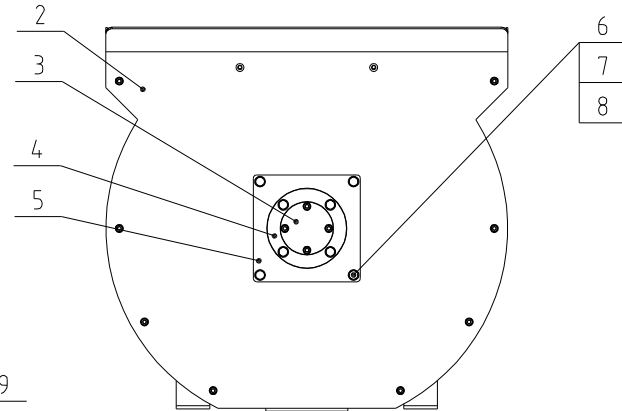
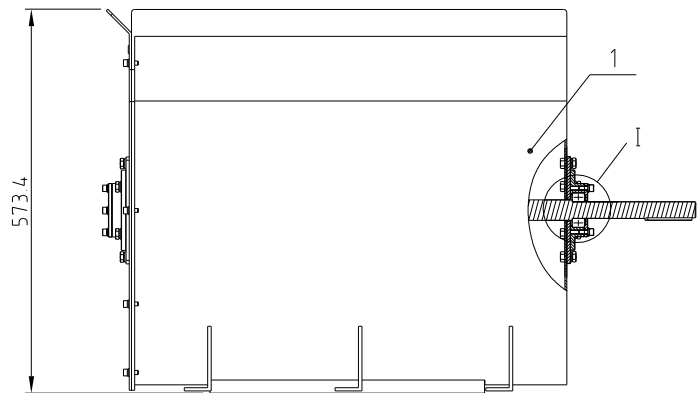
SHINI 信易电热机械股份有限公司
Shini Plastics Technologies, Inc.



20	YW64000600100	六角螺母M6	6	15	
19	YW65006000000	弹簧垫圈6	SUS201	5	
18	YW66061200000	平垫圈6	100HV	5	
17	YW61062000000	内六角螺钉M6×20	4.8	5	
16	-	挡料皮压条	SUS201	1	
15	-	挡料皮	白砂胶	1	
14	YW80061800300	调速接头1/8-φ6	组合件	2	
13	YW64101200400	六角螺母M10×1.25	4.8	1	
12	YW09253000000	开口销φ2.5×30	SUS201	1	
11	-	称重斗焊接图	SUS201	1	
10	YW64001000200	六角螺母M10	4.8	2	
9	YW65010000000	弹簧垫圈10	65Mn	2	
8	YW66102100000	平垫圈10	100HV	2	
7	BH10308400010	铜柱	HPB59-1	2	
6	BH10308250010	称盘压克力	压克力	1	
5	-	关料板安装块	SUS201	1	
4	-	关料板焊接图	SUS201	1	
3	BH10308140010	关料板铜头	HPB59-1	1	
2	-	关料板插销焊接图	SUS201	1	
1	YE31256010000	气缸DSNU-25-60-P-A	组合件	1	*
序号	代号	名称	材质	数量	备注

*示可能损坏的项目，建议备份。
请在下单采购零配件之前，先确认说明书版本号，以确保零配件物料与实物一致。

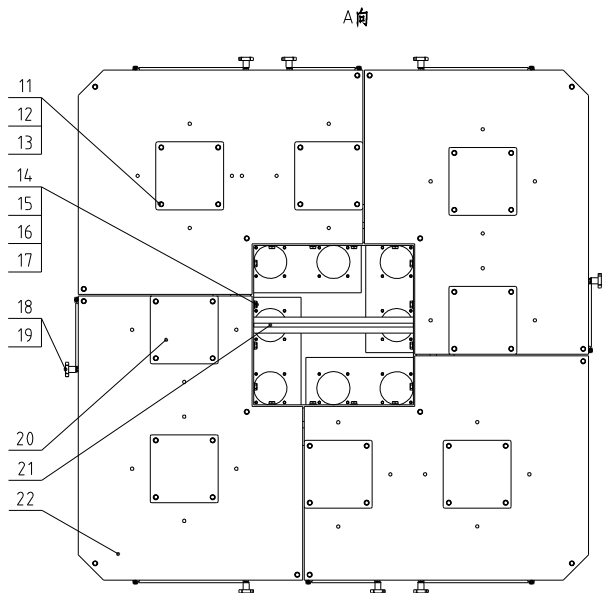
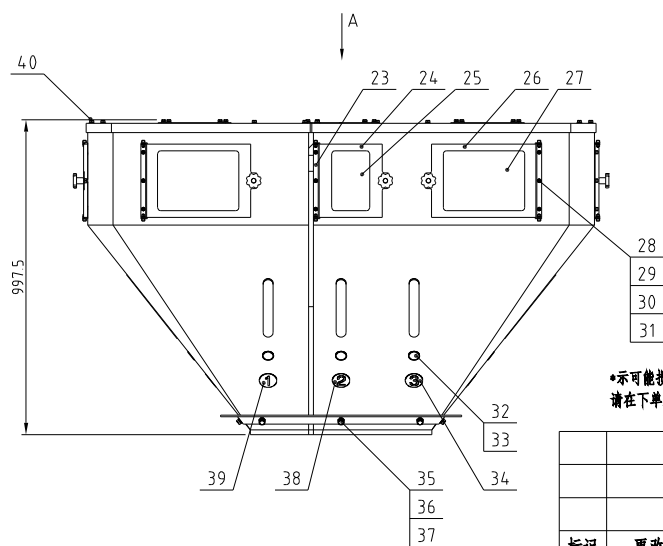
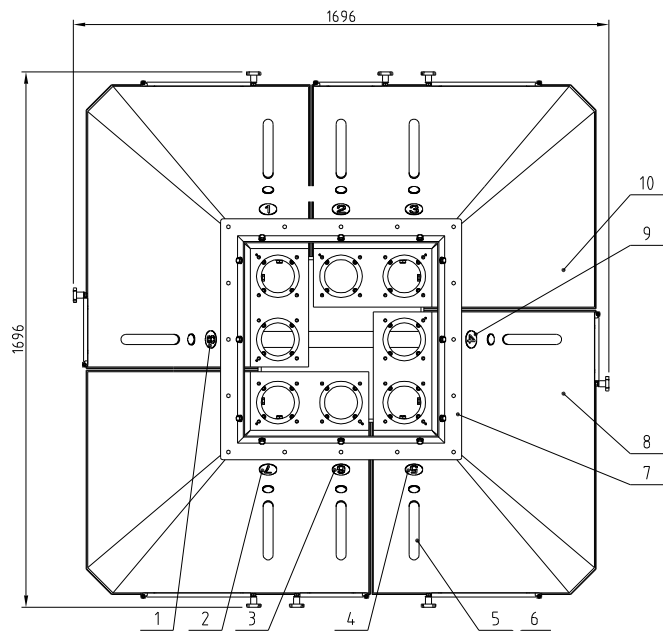
					制图	版号	标题	SGB-3000-8	图号	比例	数量
					设计	核准	称重斗组合			材质	
					校对		信易電熱機械股份有限公司 Shini Plastics Technologies, Inc.	表面要求		物料号	
标记	更改前	更改后	更改人	日期	审核	日期					



*示可能损坏的项目, 建议备份。
请在下单采购零配件之前, 先确认说明书版本号, 以确保零配件物料与实物一致。

18	-	搅拌叶焊接图	组合件	1	
17	BH12060703910	铜螺母		1	
16	BH10120001510	气吹堵块	铁氟龙	1	
15	BH13200460010	料位堵块	铁氟龙	1	
14	YW66061200000	平垫圈A级GB/T97.1 6(6.4x12x1.6)-A2-70(SUS)		8	
13	YW65006000000	标准弹簧垫圈GB/T93 6-A2-70(SUS)		8	
12	W61061600000	内六角螺钉GB/T70.1 M6x16-A2-70(SUS)		8	
11	YW11220500000	调心球轴承2205 E-2RS1TN9	组合件	2	SKF
10	BH11860000010	平键C8x7x60(PNL-MS-L3500-A-25)	45	1	
9	BH10308130010	后轴承盖	SUS201	1	
8	YW68160200000	平垫圈GB/T95 8(9x16x1.6)-A2-70(SUS)		8	
7	YW65008000000	标准弹簧垫圈GB/T93 8-A2-70(SUS)		8	
6	YW60081610000	六角头螺栓GB/T5783 M8x16-A2-70(SUS)		8	
5	-	搅拌桶加强板	SUS201	2	
4	BH11308400010	轴承座	SUS201	2	
3	BH10308500010	前轴承盖	SUS201	1	
2	-	搅拌桶盖	SUS201	1	
1	-	搅拌桶焊接图	组合件	1	
序号	代号	名称	材质	数量	备注

					制图	版号	标题	SGB-3000-8	图号	比例	数量
					设计	核准	搅拌桶组合				材质
					校对		信易電熱機械股份有限公司 Shini Plastics Technologies, Inc.				表面要求
标记	更改前	更改后	更改人	日期	审核	日期					物料号

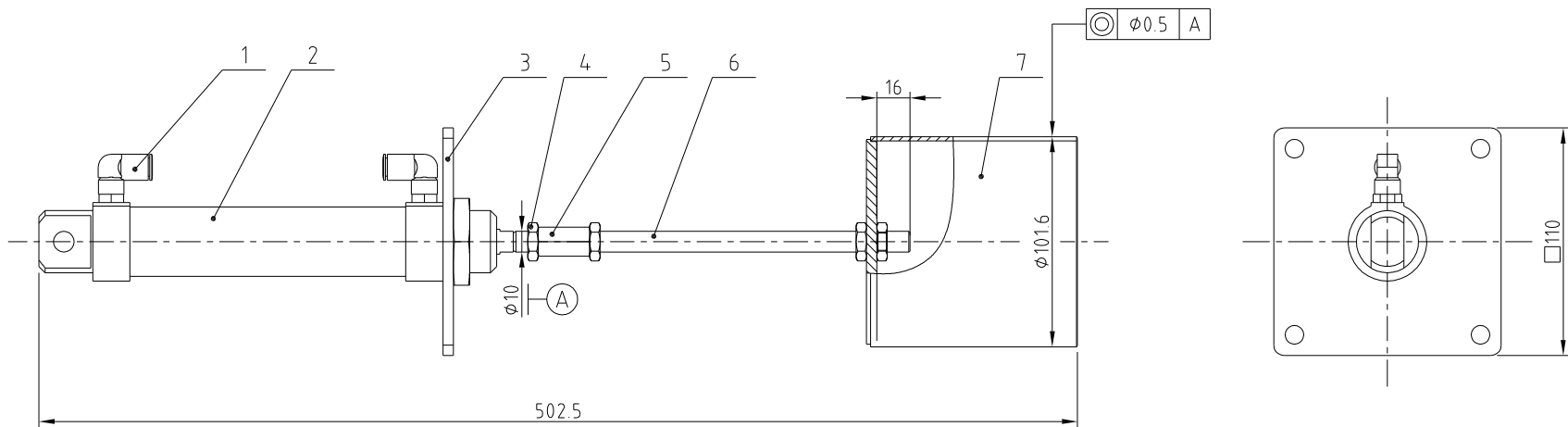


•示可能损坏的项目, 建议备份。
请在下单采购零件之前, 先确认说明书版本号, 以确保零件物料与实物一致。

40	YW60816500000	小沉头螺钉GB/T 7880 3 M8x16.5		84
39	YP31003300100	SGB料斗铝铸圆形商标1号	组合件	1
38	YP31003300200	SGB料斗铝铸圆形商标2号	组合件	1
37	YW66102000100	平垫圈A级GB/T97.1 10(11x20x2)-达克罗		12
36	YW65102600000	标准型弹簧垫圈GB/T93 10-A2-70(SUS)		12
35	YW601025004.00	六角头螺栓GB/T5783 M10x25-A2-70(SUS)		12
34	YP31003300300	SGB料斗铝铸圆形商标3号	组合件	1
33	YR30301500000	料位计塞头型胶螺母M30x15	ABS	8
32	BR30008400050	料位计塞头SGB-2000-4-D-09	压力壳	8
31	YW64000600100	六角螺母GB/T6170 M6-A2-70(SUS)		88
30	YW66061200000	平垫圈A级GB/T97.1 616.4x12x16-A2-70(SUS)		104
29	YW65006000100	标准型弹簧垫圈GB/T93 6-达克罗		72
28	YW61061600000	内六角圆柱头螺钉GB/T70.1 M6x16-A2-70(SUS)		40
27	BH11367500610	主清料管压力壳	压力壳	4
26	-	主清料管门	SUS201	4
25	BH10308210010	次清料管压力壳	压力壳	4
24	-	次清料管门	SUS201	4
23	-	清料管支撑条	SUS201	8
22	-	料斗盖	SUS201	4
21	-	吊架焊接图	SPH10.0	1
20	YW09202000000	四方板200x200	SPCC15	8
19	YW64000800100	六角螺母M8防松动		8
18	YR40083500000	五星把手B型M8x35	组合件	8
17	YW64001200100	六角螺母GB/T6170 M12-A2-70(SUS)		16
16	YW66122400000	平垫圈A级GB/T97.1 12-达克罗		32
15	YW65012200000	标准型弹簧垫圈GB/T93 12-达克罗		16
14	YW60123500000	六角头螺栓GB/T5783 M12x35-8-8-达克罗		16
13	YW66081600000	平垫圈A级GB/T97.1 18.4x16x16达克罗		56
12	YW65008000100	标准型弹簧垫圈GB/T93 8-达克罗		48
11	YW60082000000	六角头螺栓GB/T5783 M8x20-A2-70(SUS)		48
10	-	正面料斗焊接图	SUS201	2
9	YP31003300400	SGB料斗铝铸圆形商标4号	组合件	1
8	-	侧面料斗焊接图	SUS201	2
7	-	料斗安装板	SPH5.0	1
6	YR40000600000	O型密封圈106x2.65	氟橡胶	8
5	BR903000014.20	视镜窗	透明PC	8 借用
4	YP31003300500	SGB料斗铝铸圆形商标5号	组合件	1
3	YP31003300600	SGB料斗铝铸圆形商标6号	组合件	1
2	YP31003300700	SGB料斗铝铸圆形商标7号	组合件	1
1	YP31003300800	SGB料斗铝铸圆形商标8号	组合件	1

制图	版号	标题	图号	比例	数量
设计	核准	SGB-3000-8		1:1	1
校对	日期	料斗组合		材质	
标记	更改前	更改后	更改人	日期	表面要求
					物料号



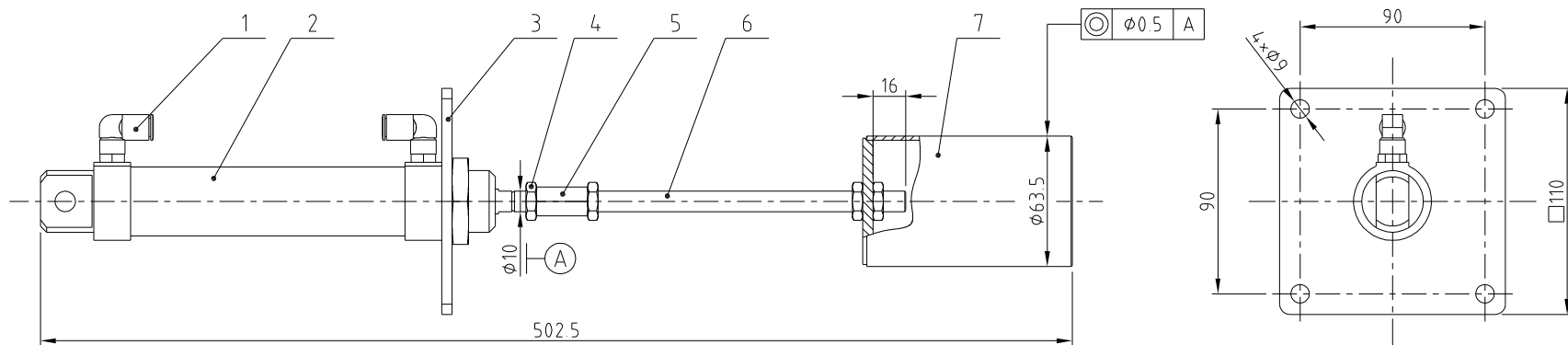


*示可能损坏的项目，建议备份。

请在下单采购零配件之前，先确认说明书版本号，以确保零配件物料与实物一致。

7	-	主计量阀焊接图	SUS201	1	
6	BH10308110010	计量阀连接螺杆	SUS201	1	
5	BH11200040010	关料阀连接螺母	SUS201	1	借用
4	YW64101200400	六角螺母M10×1.25	6.8	3	
3	-	计量阀安装板	SUS201	1	
2	YE31321000000	气缸DSNU-32-100-P-A	组合件	1	*
1	YW80061800200	气管快速接头APL-6-1/8	组合件	2	
序号	代号	名称	材质	数量	备注

					制图	版号	标题	SGB-3000-8	图号	比例	数量
					设计	核准	主计量阀组合				材质
					校对		信易電熱機械股份有限公司 Shini Plastics Technologies, Inc.		表面要求		
标记	更改前	更改后	更改人	日期	审核	日期			物料号		

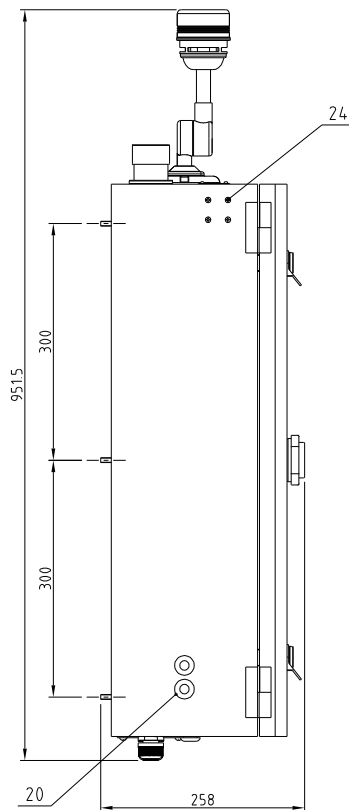
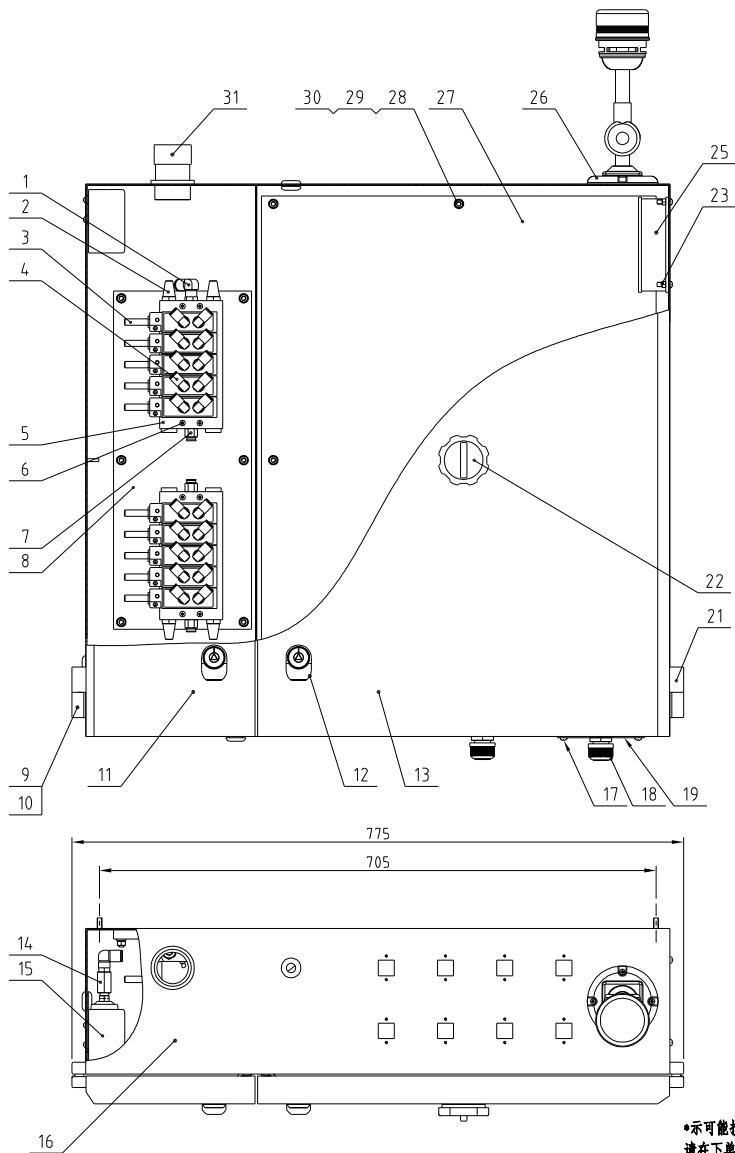


•示可能损坏的项目，建议备份。

请在下单采购零配件之前，先确认说明书版本号，以确保零配件物料与实物一致。

7	-	次计量阀焊接图	SUS201	1	
6	BH10308110010	计量阀连接螺杆	SUS201	1	
5	BH11200040010	关料阀连接螺母	SUS201	1	借用
4	YW64101200400	六角螺母M10×1.25	6.8	3	
3	-	计量阀安装板	SUS201	1	
2	YE31250100000	气缸DSNU-32-100-P-A	组合件	1	*
1	YW80061800200	气管快速接头APL-6-1/8	组合件	2	
序号	代号	名称	材质	数量	备注

					制图	版号	标题	SGB-3000-8	图号	比例	数量
					设计	核准	次计量阀组合				材质
					校对		信易電熱機械股份有限公司 Shini Plastics Technologies, Inc.		表面要求		
标记	更改前	更改后	更改人	日期	审核	日期			物料号		



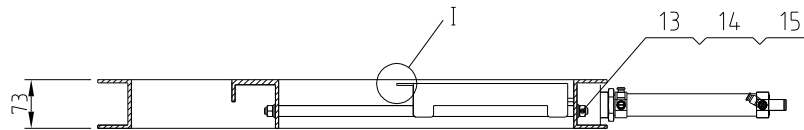
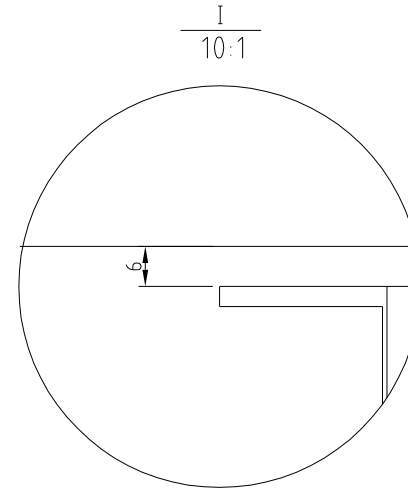
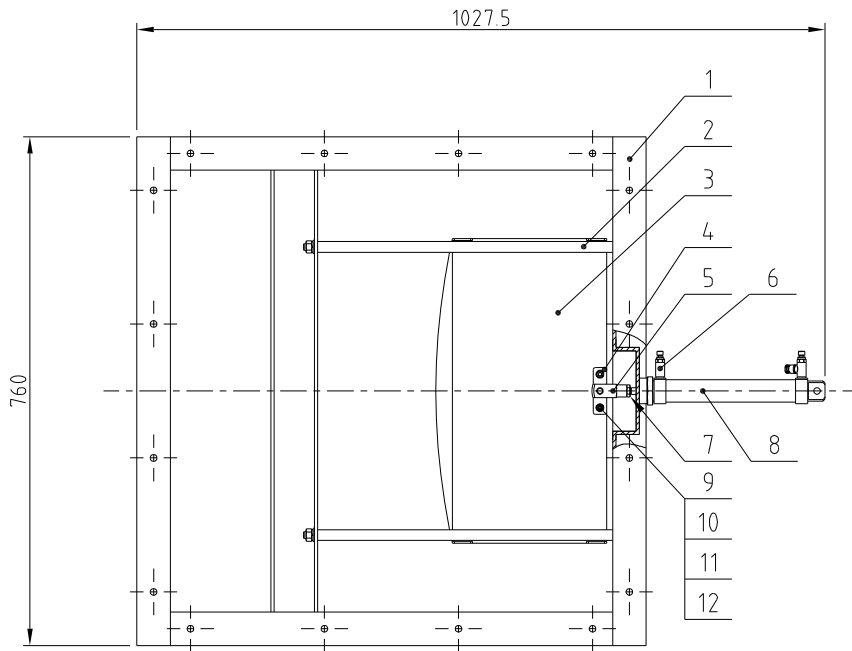
31	YE674.23600000	型弯头	PVC	1	
30	YW66061300000	平垫圈A级GB/T97.16-达克铸		14	
29	YW65060000000	标准型弹簧垫圈GB/T93 6		14	
28	YW64.000600300	六角螺母GB/T6170 M6-达克铸		14	
27	-	电器元件安装板	SECC15	1	
26	BL9024.2211520	三色指示灯AC/DC 24V(暗红色:高亮220mm)	组合件	1	
25	YM601212004.00	排气扇12×12CM/230V	组合件	1	
24	YW6304.0600000	十字槽盘头螺钉GB/T-818 M4x6-达克铸		8	
23	YW64.050300000	六角螺母GB/T6170 M5-达克铸		4	
22	YE10021160000	主电源开关 TO-2-1/EA/SVB/16A	组合件	1	
21	YW06203100200	铰链大(右)CL203-1	铝合金	2	
20	YR30000000100	胶基(大)	SHD	4	
19	-	线夹安装板	SPCC15	1	借用
18	YE67013500000	电缆索头PG13.5	组合件	2	
17	YW62051000000	十字槽大扁头螺钉JIS1111 M5x10-达克铸		4	
16	-	控制箱	SPCC15	1	
15	YE90000800000	气压开关	组合件	1	
14	BH120804.04.010	气压开关转接螺母	HPB59-1	1	借用
13	-	电器元件箱门	SPCC15	1	
12	YW00816100600	门锁(MS816-1黑不附钥匙)	组合件	4	
11	-	电磁阀箱门	SPCC15	1	
10	YW62051500000	十字槽大扁头螺钉JIS1111 M5x16-达克铸		20	
9	YW062031004.00	铰链大(左)CL203-1	铝合金	2	
8	-	电磁阀安装板	SECC15	1	
7	YW800814.000000	气管快速接头APC-8-1/4	组合件	3	
6	YW6304.35000000	十字槽盘头螺钉GB/T-818 M4x35-达克铸		4	
5	YW821805000000	汇流板PRS-1/8-5	铝合金	2	
4	YW80061800200	气管快速接头APL-6-1/8	组合件	20	
3	YE32051800100	电磁阀MFH-5-1/8-B	组合件	10	*
2	YW800104.00100	铜制消音器1/4	HPB59-1	4	
1	YW800814.00100	气管快速接头APL-8-1/4	组合件	2	

*示可能损坏的项目, 建议备份。
请在下单采购零配件之前, 先确认说明书版本号, 以确保零配件物料与实物一致。

序号	代号	名称	材质	数量	备注
		标题	SGB-3000-8	图号	
		控制箱组合		比例	数量
				材质	
				表面要求	
				物料号	

SHINI 信易电热机械股份有限公司
Shini Plastics Technologies, Inc.

制图	版号	标题	图号	比例	数量
设计	核准	控制箱组合		材质	
校对				表面要求	
标记	更改前	更改后	更改人	日期	审核

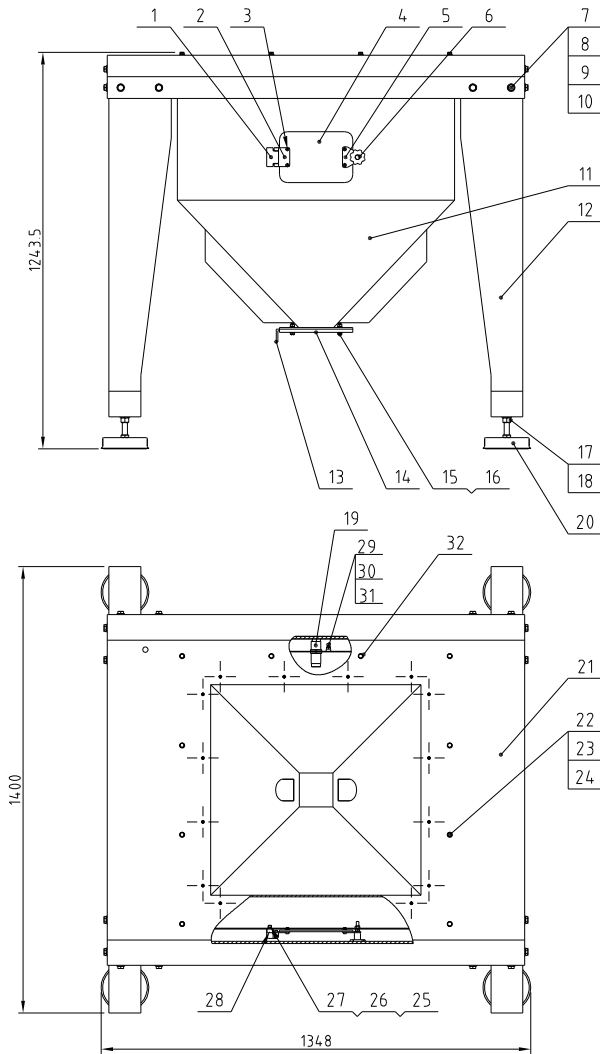


*示可能损坏的项目，建议备份。

请在下单采购零配件之前，先确认说明书版本号，以确保零配件物料与实物一致。

15	YW66102000100	平垫圈10	100HV	4	
14	YW65102600000	弹簧垫圈10	64Mn	4	
13	YW64001000200	六角螺母M10	6	4	
12	YW64000600100	六角螺母M6	6	2	
11	YW66061200000	平垫圈6	100HV	4	
10	YW65006000000	弹簧垫圈6	64Mn	2	
9	YW61062000000	内六角螺钉M6×20	6.8	2	
8	YE31321500000	气缸DSNU-32-150-P-A	组合件	1	*
7	YW64101200400	六角螺母M10×1.25	6	1	
6	YW80061800300	调速接头1/8-φ6	组合件	2	
5	YE31001000000	Y型带销杆SG-M10×1.25	组合件	1	
4	-	关料板垫块	SUS201	2	
3	-	卸料阀关料板	SUS201	1	
2	BH10308300010	卸料阀导杆	Q235A	2	
1	-	卸料阀体焊接图	组合件	1	
序号	代号	名称	材质	数量	备注

					制图	版号	标题	SGB-3000-8	图号	比例	数量
					设计	核准	气动卸料阀组合			表面要求	材质
					校对		信易電熱機械股份有限公司 Shini Plastics Technologies, Inc.		物料号		
标记	更改前	更改后	更改人	日期	审核	日期					



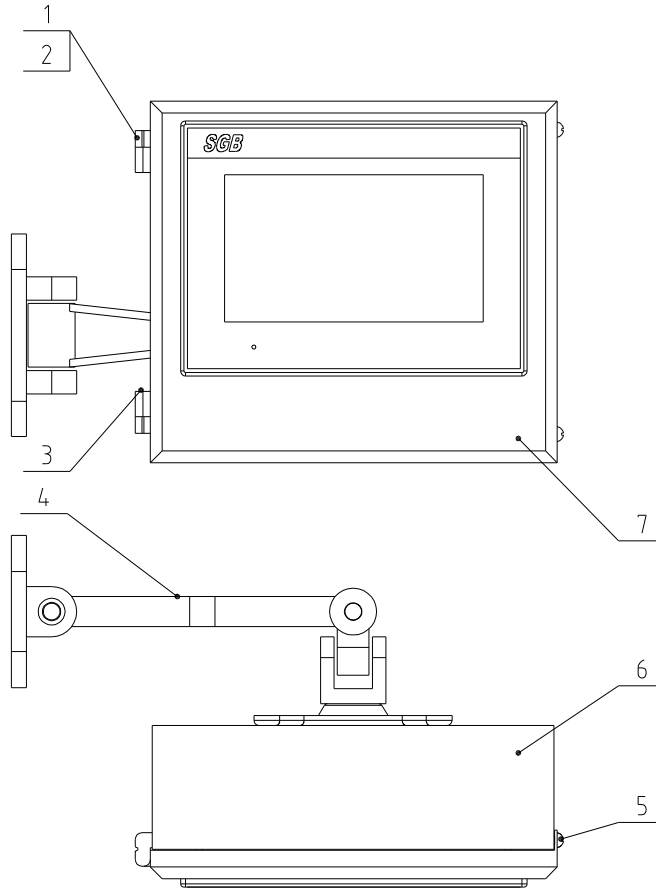
32	YW6081650000	小沉头铆螺母GB/T 7880.3 M8×16.5	SUS	13	
31	YW800814.00100	L型螺纹接头APL8-02 1/4-φ8(亚德客)	组合件	1	
30	BH12060703910	铜螺母M22×1.5	H58	1	
29	BH13120001510	气吹喷头	6061	1	
28	-	储料桶合页垫块	SPH12.0	1	备用
27	YW61061600000	内六角圆柱头螺钉GB/T70.1 M6×16-A2-70(SUS)		2	
26	YW65006000000	标准型弹簧垫圈GB/T93 6-A2-70(SUS)		2	
25	YW66061200000	平垫圈A级GB/T97.1 6(6.4×12×1.6)-A2-70(SUS)		2	
24	YW65008000100	标准型弹簧垫圈GB/T93 8-达克桥		12	
23	YW66081600000	平垫圈A级GB/T97.1(8.4×16×1.6)达克桥		13	
22	YW60082000200	六角头螺栓GB/T5783 M8×20-8.8-达克桥		12	
21	-	脚架盖板	SPH5.0	1	
20	YW03162000000	避震脚M16×14.7MM	组合件	4	
19	YE15508200000	传感器KI5082-EV50	组合件	1	
18	YW66163000000	平垫圈A级GB/T97.1 16-达克桥		4	
17	YW64001600000	六角螺母GB/T6170 M16-达克桥		4	
16	YW64080600000	六角螺母GB/T6170 M8-达克桥		5	
15	YW60083000100	外六角螺丝M8×30-达克桥		4	
14	BH10308160010	关料板垫块	SUS201	1	
13	-	储料桶关料板	SUS201	1	
12	-	左右脚架焊接图	组合件	2	
11	-	储料桶焊接图	SUS201	1	
10	YW64012100000	六角螺母GB/T6170 M12-达克桥		16	
9	YW65012200000	标准型弹簧垫圈GB/T93 12-达克桥		16	
8	YW661224.00000	平垫圈A级GB/T97.1 12-达克桥		32	
7	YW60123500000	六角头螺栓GB/T5783 M12×35-8.8-达克桥		16	
6	YR40083500000	五星把手B型M8×35	组合件	1	
5	-	三角连接块	SUS201	1	备用
4	BR90204500010	储料桶清料管压克力	压克力	1	备用
3	YW62051000100	十字槽大扁头螺钉JIS1111 M5×10-达克桥		4	
2	-	四方连接块	SUS201	1	备用
1	YW06219100000	大合页CL219-1(有模具)	铝合金	1	

序号	代号	名称	材质	数量	备注
标题	SGB-3000-8	图号			
脚架储料桶组合			比例	数量	
			表面要求	材质	
			物料号		



•示可能损坏的项目, 建议备份。
请在下单采购零件之前, 先确认说明书版本号, 以确保零件物料与实物一致。

制图	版号	设计	核准	校对	审核
标记	更改前	更改后	更改人	日期	日期



*示可能损坏的项目，建议备份。
请在下单采购零配件之前，先确认说明书版本号，以确保零配件物料与实物一致。

7	-	触摸屏箱盖	SPCC15	1	
6	-	触摸屏箱体	SPCC15	1	
5	YW62050500000	十字槽盘头螺钉M5×5	6.8	2	
4	YR90052400000	旋转支架NBL100-S	组合件	1	
3	YW06203400000	铰链小(右)	铝合金	1	
2	YW06203400100	铰链小(左)	铝合金	1	
1	YW62040500000	十字槽盘头螺钉M4×5	6.8	8	
序号	代号	名称	材质	数量	备注

					制图	版号	标题	SGB-200-4	图号	比例	数量
					设计	核准	触摸屏箱组合				材质
					校对		信易電熱機械股份有限公司 Shini Plastics Technologies, Inc.		表面要求		
标记	更改前	更改后	更改人	日期	审核	日期		物料号			