
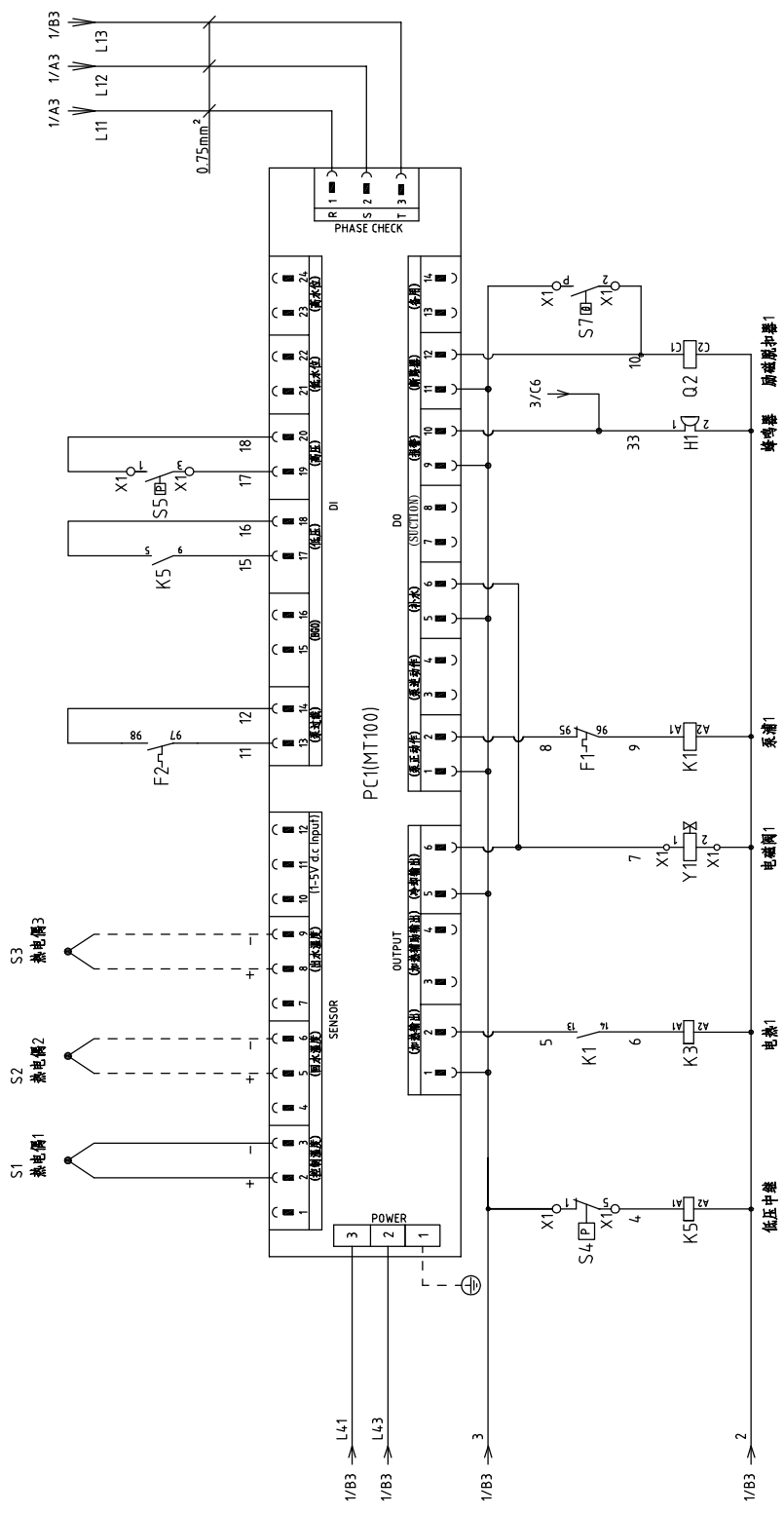


STM-607W-D	版本	Ver.E
STM-607MW-D	版本	Ver.C

选配磁力系时 F1:SET 1.7A P=0.55KW IN=1.7A 选配磁力系时 F2:SET 1.7A P=0.55KW IN=1.7A 选配磁力系时 F3:SET 1.7A P=0.55KW IN=1.7A

制图	版号	G	标题	STM-607W-D	图号	STM-607W-D-CE-230V-G-1	比例	第 1 张
设计	核 准		主电路图				标准	共 7 张
校对	日期	20170523	 信易电热机械股份有限公司 Shini Plastics Technologies, Inc.				电压	230V
审核	更改人						频率	50Hz



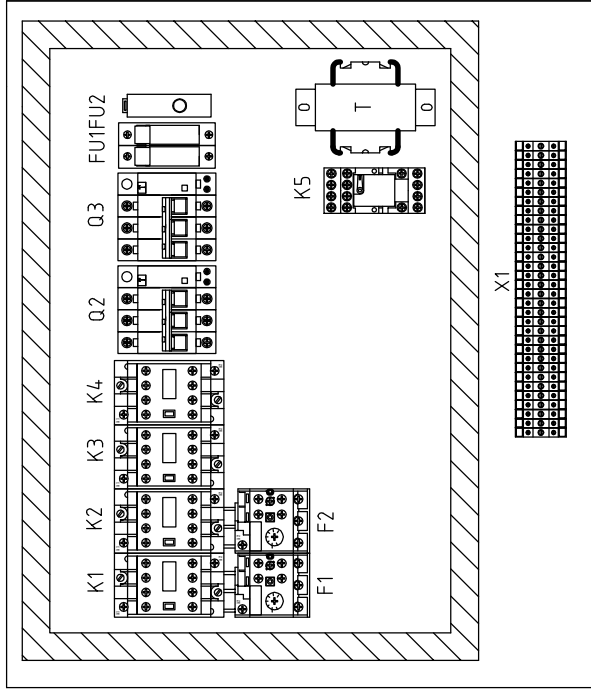
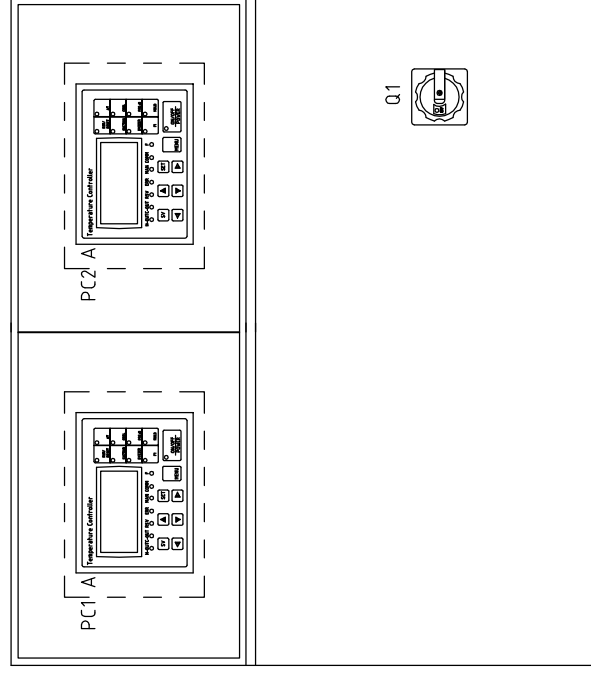
STM-607W-D	版本	Ver.E
STM-607MW-D	版本	Ver.C

制图		版号	STM-607W-D	图号	STM-607W-D-CE-230V-G-2	比例	第 2 张
设计		核 准	控制电路图一			标准	共 7 张
校对		日期				机电电压	230V
审核		日期	20170523			机电频率	50Hz
更改前	更改后	更改人					



信易电热机械股份有限公司
Shini Plastics Technologies, Inc.

1 2 3 4 5 6 7 8



A B C D

STM-607W-D 版本 Ver.E

STM-607MW-D 版本 Ver.C

制图	版号	图号	比例	第 4 张
设计	核 准	STM-607W-D 电气元件布置图	标准	共 7 张
校对	日期	STM-607W-D-CE-230V-G-4	机器电压	230V
审核	日期	20170523	机器频率	50Hz

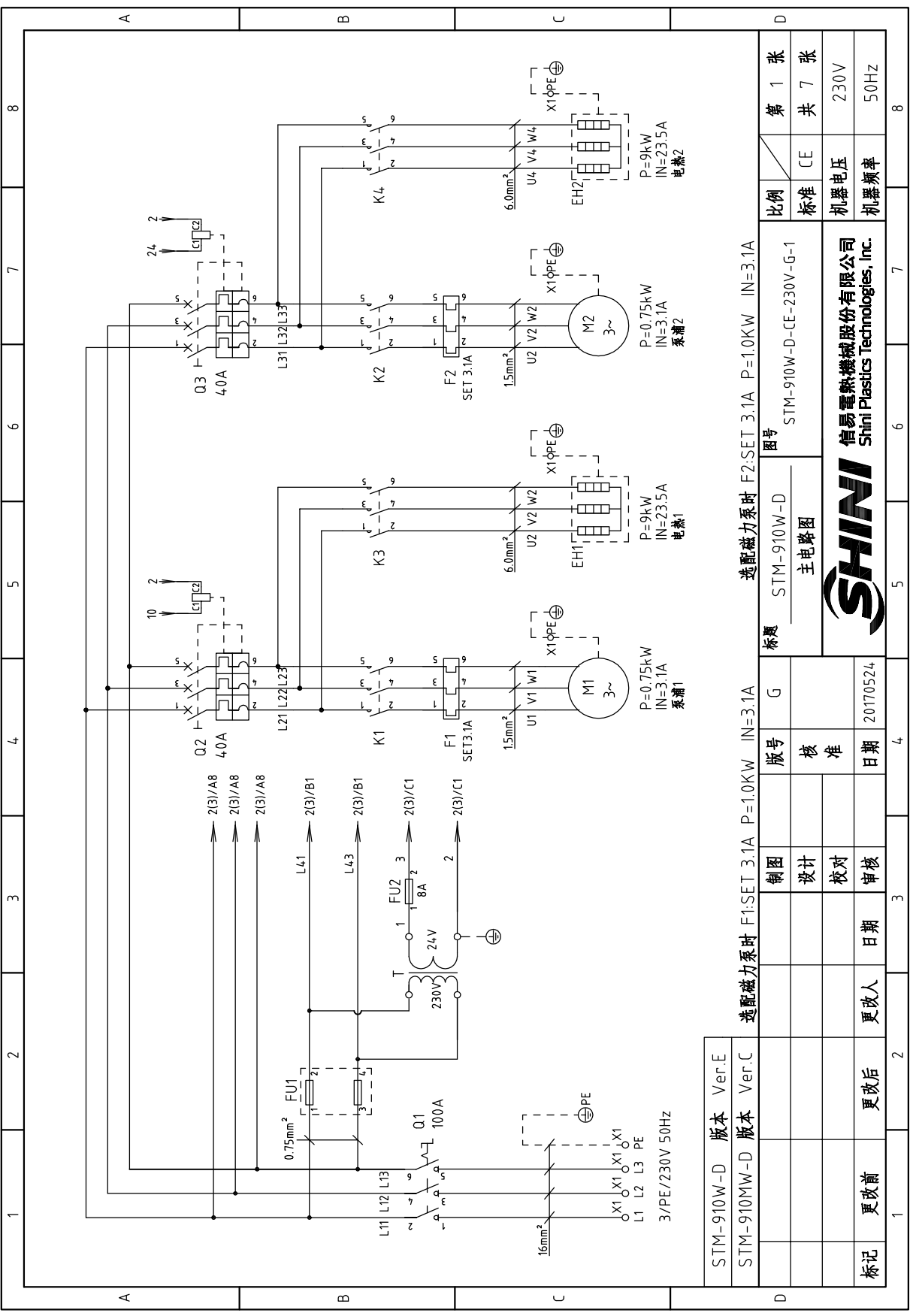


信易电热机械股份有限公司
Shini Plastics Technologies, Inc.

1 2 3 4 5 6 7 8

1	2		3	4	5	6	7	8
序号/NO	符号/Symbol	名称/Name	制造商/Manufacturer	型号/Type	规格/Specification	数量/Number	物料编号/Material number	备注/Remark
1	Q1	主电源开关/Main Switch	EATON	P3-63/EA/SVB	63A	1	YE10636300000	
2	Q2 Q3	断路器/Circuit Breakers	TECO	BM-63C	25A	2	YE40302503000	
3		励磁脱扣器/Excitation Release	YECO	MX	24VAC	2	YE40024000000	A
4	K1 K2	接触器/Contactors	SIEMENS	3RT6015-1AB01	24VAC	2	YE00601502500	
5	K1 K2	接触器/Contactors	SIEMENS	3RT6015-1AB01	24VAC	2	YE00601502500	(3)
6	K3 K4	接触器/Contactors	SIEMENS	3RT6026-1AC20	24VAC	2	YE00602602600	
7	K5	中间继电器/Middle Relay	HONEYWELL	GR-2C-AC24V	24VAC	1	YE03022400300	
8	F1 F2	热过载继电器/Overload Relays	SIEMENS	3RU6116-1BB0	1.4-2A	2	YE01160140000	
9	F1 F2	热过载继电器/Overload Relays	SIEMENS	3RU6116-1BB0	1.4-2A	2	YE01160140000	(3)
10	T	变压器/Transformer	BAIYUN	IN=230V OUT=24VAC	180VA	1	YE70023005600	
11	FU1	熔断器座/Fuse Base	CHNT	RT18-32	32A 2P	1	YE41032200000	B
12		熔芯/Fuse Core	MRO	10×38 500V	2A	2	YE46002000100	
13	FU2	熔断器/Fuse	YINDA	FS-10	----	1	YE41001000000	
14		保险管/Fuse	----	6×30/8A	8A	1	YE46863000200	
15	PC1 A PC2 A	线路板/Circuit Board	HANYOUNGUX	STM100-21 (含通讯)	180~430V 50/60Hz	2	YE81184300200	
16	H1	蜂鸣器/Buzzer	----	PK-35A	24VAC/DC	1	YE840035000600	
17	S1 S11	热电阻/Thermocouple	SHINI	----	----	2	----	(1)
18	S2 S3 S12 S13	热电阻/Thermocouple	SHINI	----	----	4	----	(1)(2)
19	S7 S8	超温保护器/Overheat Protector	TONCEAO	----	----	2	----	(1)
20	S4 S5 S6	水压开关/Switch of Water Pressure	FANSHEN	----	----	3	----	(1)
21	Y1 Y2	电磁阀/Solenoid Valve	----	----	24VAC	2	----	(1)
22	X1	端子排/Terminal Board	HONEYWELL	2.5mm ²	----	14	YE60002503200	
23		接地端子排/Terminal Board	HONEYWELL	2.5mm ² PE	----	7	YE60002503400	
24		接地端子排/Terminal Board	HONEYWELL	4.0mm ² PE	----	2	YE60000403500	
STM-607W-D 版本 Ver.E								
STM-607MW-D 版本 Ver.C								
D			制图	版号	G	标题	图号	比例
			设计	核		STM-607W-D	STM-607W-D-CE-230V-G-6	标准
			校对	准		元件明细表一		CE
			审核	日期	20170523	信易塑料机械股份有限公司 Shini Plastics Technologies, Inc.		
标记 更改前 更改后 更改人 日期			日期		4	5	6	7
1	2	3	4	5	6	7	8	8
			第 6 张		共 7 张		230V	
			50Hz					

注：(1)表示非电控箱内材料；(2)表示选配出水 and 回水温度显示功能；(3)表示选配磁力泵浦。



STM-910W-D	版本	Ver.E
STM-910MW-D	版本	Ver.C
	制图	
	设计	
	校对	
	审核	
标记	更改前	更改后
	日期	更改人
	日期	20170524
	核准	
	版号	G

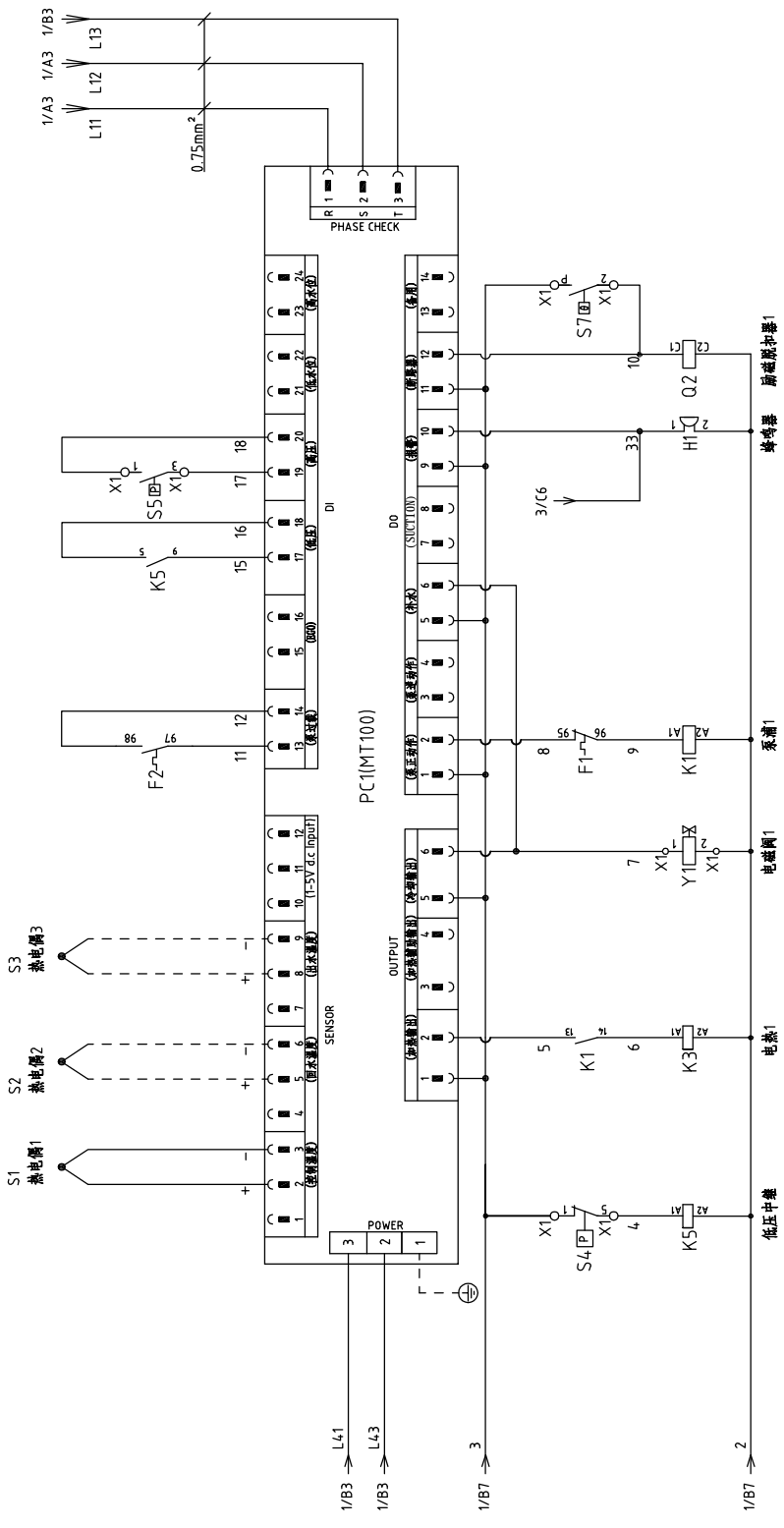
选配磁力系时 F1:SET 3.1A P=1.0KW IN=3.1A 选配磁力系时 F2:SET 3.1A P=1.0KW IN=3.1A

比例	第 1 张
标准	共 7 张
CE	230V
机器电压	50Hz
机器频率	

STM-910W-D
主电路图



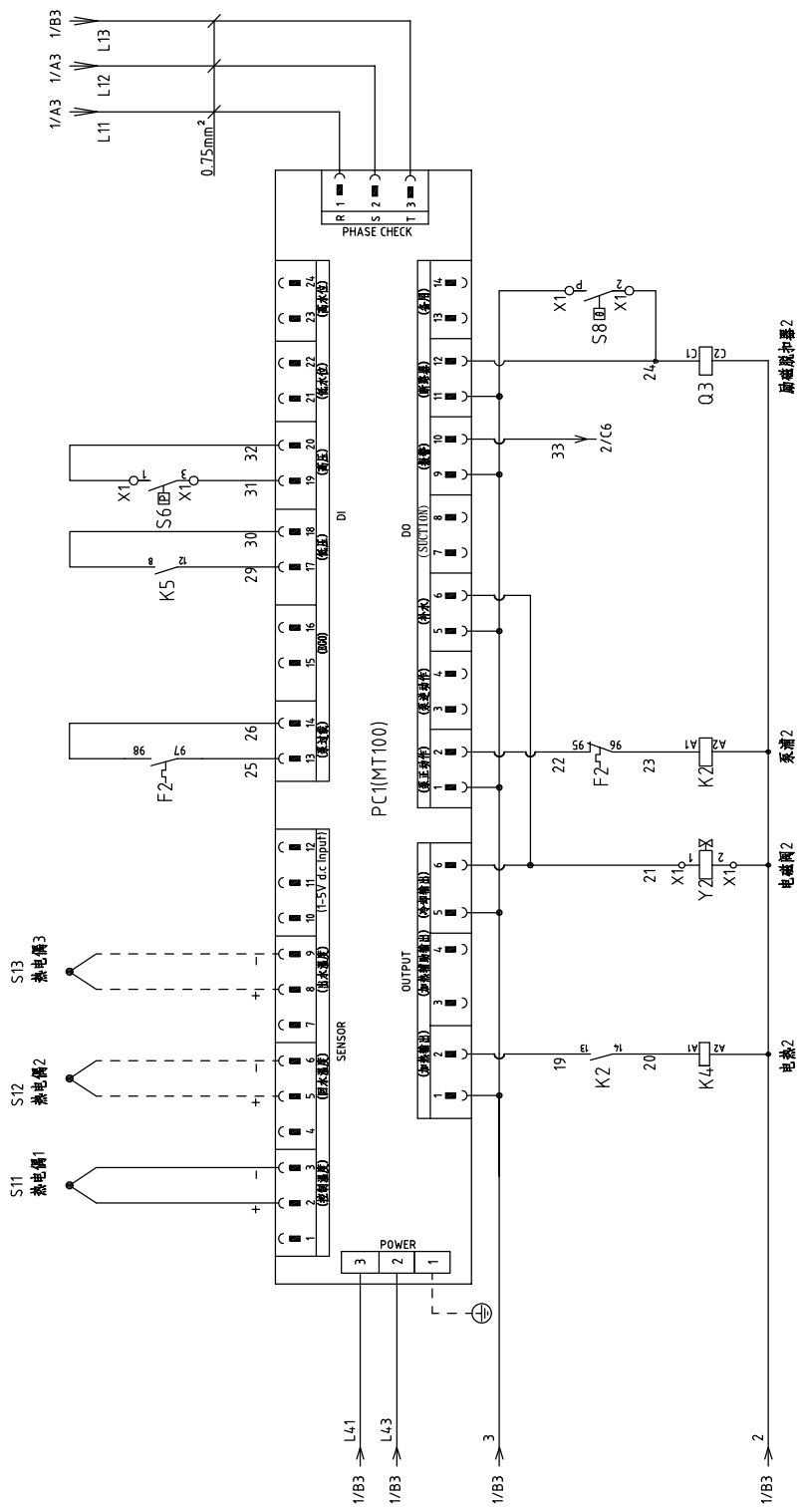
信易电热机械股份有限公司
Shini Plastics Technologies, Inc.



STM-910W-D	版本	Ver.E
STM-910MW-D	版本	Ver.C

制图		版号	G	标题	STM-910W-D	图号	STM-910W-D-CE-230V-G-2	比例	第 2 张
设计		核 准		控制电路图一				标准	共 7 张
校对		日期	20170524					机电电压	230V
审核		日期						机电频率	50Hz
更改前	更改后	更改人							





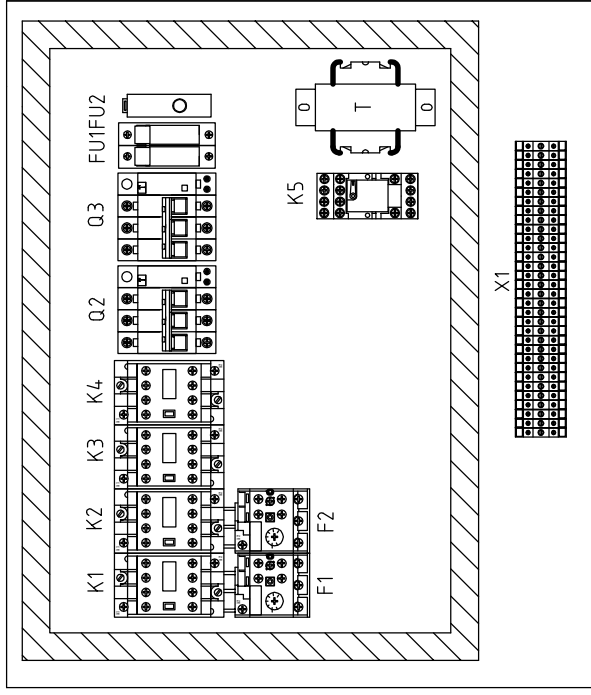
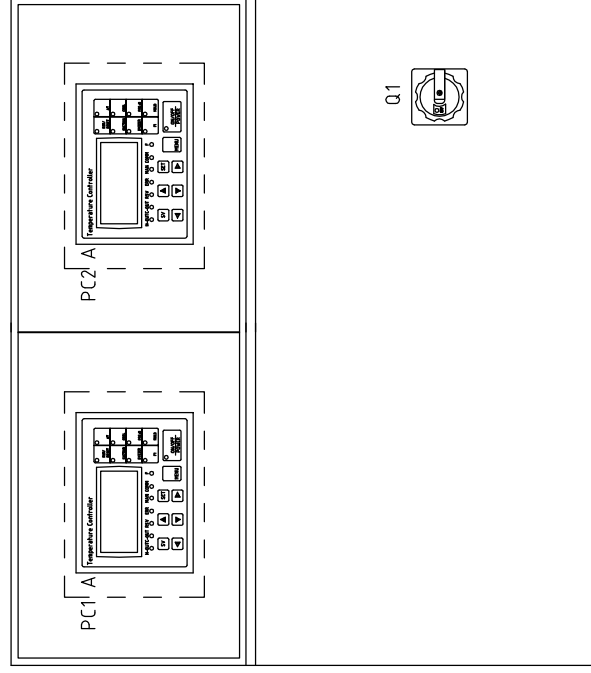
STM-910W-D	版本	Ver.E
STM-910MW-D	版本	Ver.C

制图	版号	标题	图号	比例	第 3 张
设计	核 准	STM-910W-D	STM-910W-D-CE-230V-G-3	标准	共 7 张
校对	日期	控制电路图二		CE	
日期	20170524			机器电压	230V
更改后	更改人			机器频率	50Hz
更改前	日期				




信易塑料机械股份有限公司
Shini Plastics Technologies, Inc.

1 2 3 4 5 6 7 8

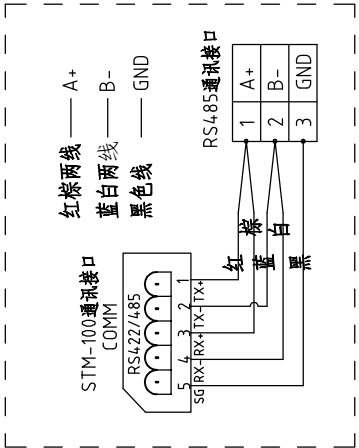
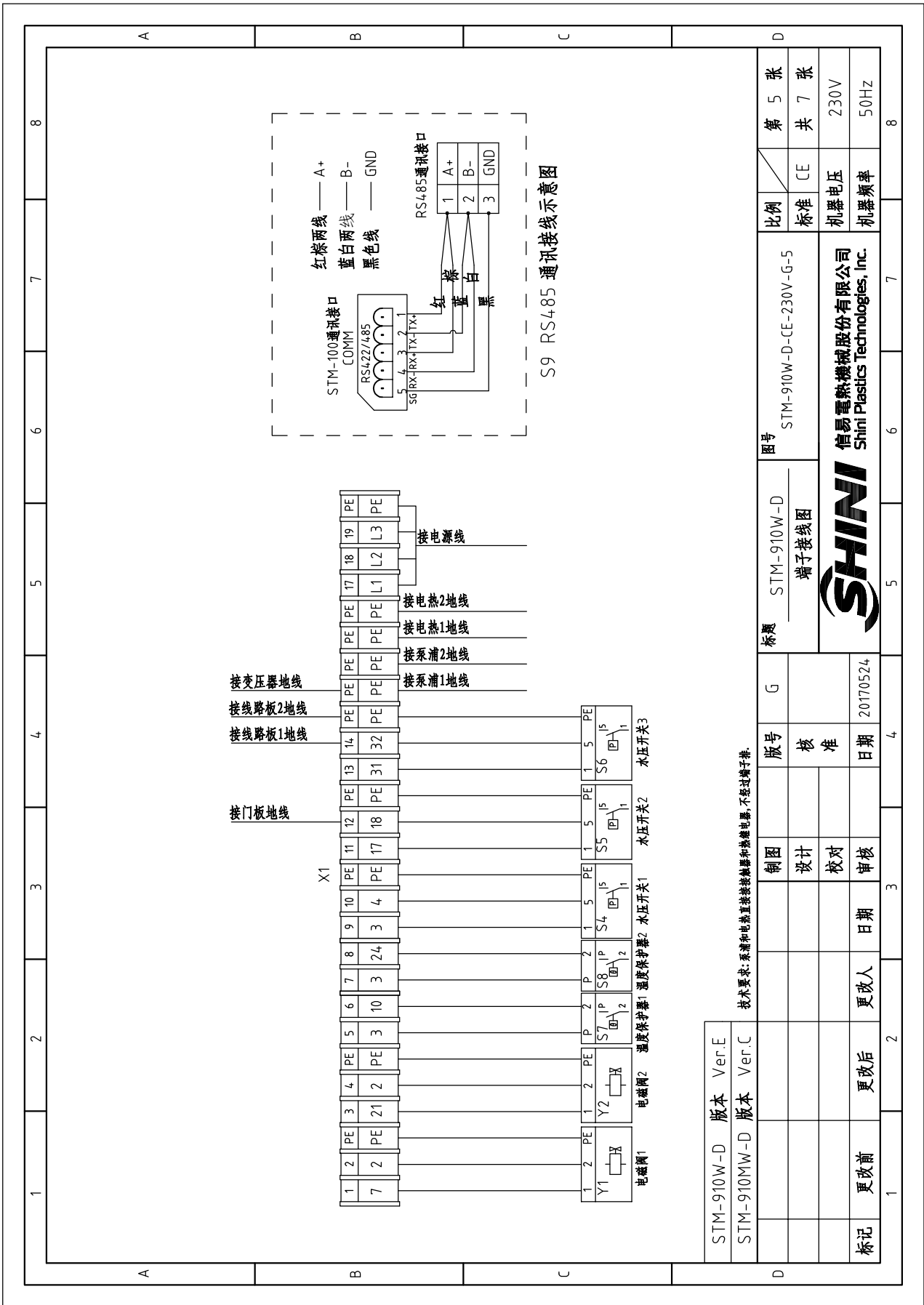


A B C D

STM-910W-D 版本 Ver.E
STM-910MW-D 版本 Ver.C

制图	版号	标题	图号	比例	第 4 张
设计	核 准	STM-910W-D 电气元件布置图	STM-910W-D-CE-230V-G-4	标准	共 7 张
校对	日期	 信易电热机械股份有限公司 Shini Plastics Technologies, Inc.	CE	机器电压	230V
审核	日期		机器频率	50Hz	
更改前	更改后	更改人	日期		

1 2 3 4 5 6 7 8



S9 RS485 通讯接线示意图


STM-910W-D	版本	Ver.E										
STM-910MW-D	版本	Ver.C										
			制图			版号	G		标题		STM-910W-D	
			设计			核准			端子接线图		图号	
			校对			日期	20170524		STM-910W-D-CE-230V-G-5		比例	
			审核			日期			CE		第 5 张	
标记			更改前	更改后		更改人	日期		机器电压		共 7 张	
									230V			
									机器频率		50Hz	
									SHINI		信易塑料机械股份有限公司	
									Shini Plastics Technologies, Inc.			

技术要求: 泵体和电热器直接接接触器和继电器, 不经过端子排。

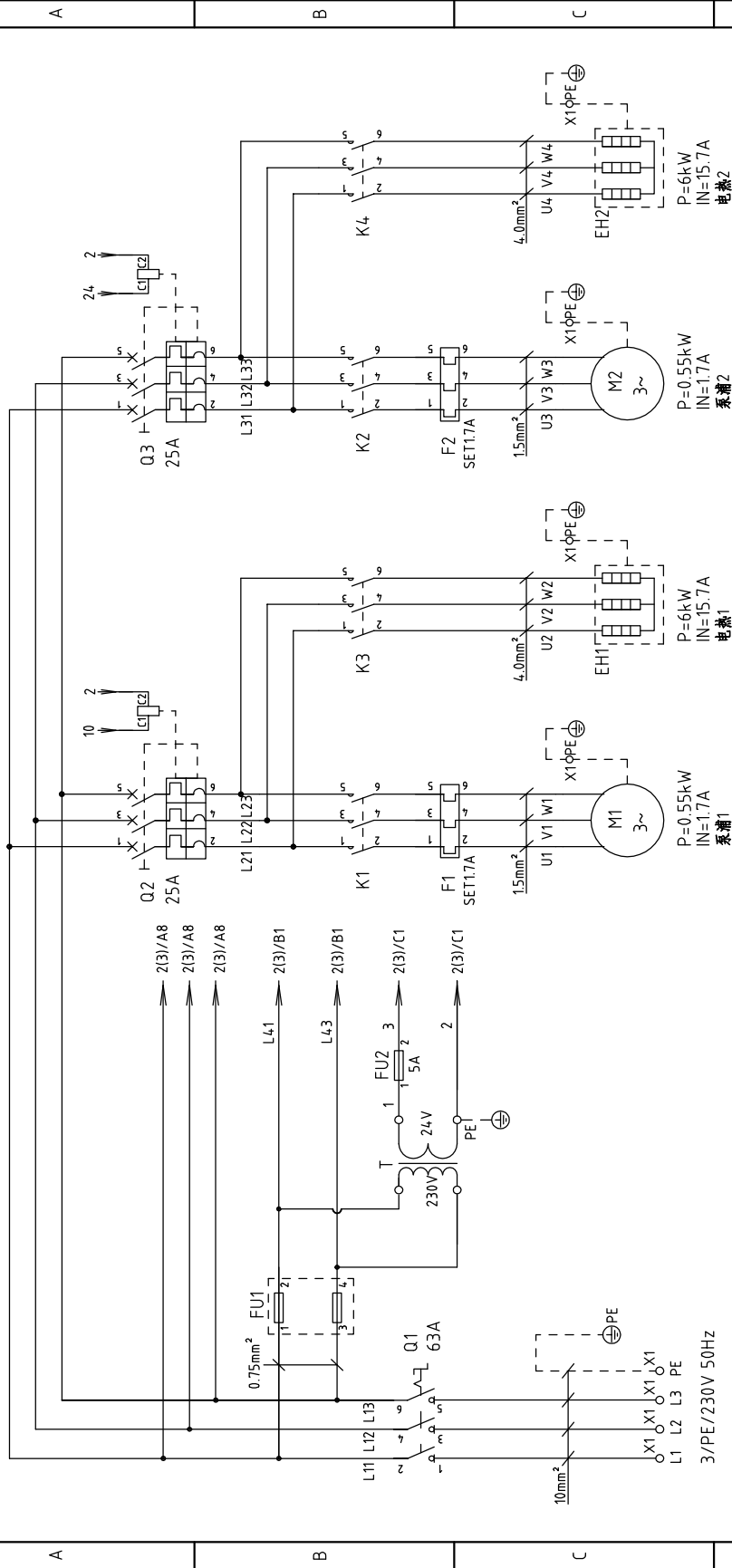
1	2		3	4	5	6	7	8
序号/NO	符号/Symbol	名称/Name	制造商/Manufacturer	型号/Type	规格/Specification	数量/Number	物料编号/Material number	备注/Remark
1	Q1	主电源开关/Main Switch	EATON	P3-100/EA/SVB100A	100A	1	YE10010000000	
2	Q2 Q3	断路器/Circuit Breakers	TECO	BM-63C	40A	2	YE40304003000	
3		励磁脱扣器/Excitation Release	TECO	MX	24VAC	2	YE40024000000	A
4	K1 K2	接触器/Contactors	SIEMENS	3RT6015-1AB01	24VAC	2	YE00601502500	
5	K1 K2	接触器/Contactors	SIEMENS	3RT6015-1AB01	24VAC	2	YE00601502500	(3)
6	K3 K4	接触器/Contactors	SIEMENS	3RT6027-1AC20	24VAC	2	YE00602702600	
7	K5	中间继电器/Middle Relay	HONEYWELL	GR-2C-AC24V	24VAC	1	YE03022400300	
8	K6 K7	中间继电器/Middle Relay	HONEYWELL	GR-2C-AC24V	24VAC	2	YE03022400300	
9	F1 F2	热过载继电器/Overload Relays	SIEMENS	3RU6116-1EB0	2.8-4A	2	YE01160280000	
10	F1 F2	热过载继电器/Overload Relays	SIEMENS	3RU6116-1EB0	2.8-4A	2	YE01160280000	(3)
11	T	变压器/Transformer	BAIYUN	IN=230V OUT=24VAC	180VA	1	YE70023005600	B
12	FU1	熔断器座/Fuse Base	CHNT	RT18-32	32A 2P	1	YE41032200000	
13	FU2	熔芯/Fuse Core	MRO	10×38 500V	2A	2	YE46002000100	
14	FU2	熔断器/Fuse	YINDA	FS-10	----	1	YE41001000000	
15		保险管/Fuse	----	6×30/8A	8A	1	YE46863000200	
16	PC1 A PC2 A	电路板/Circuit Board	HANYOUNGNUX	STM100-21 (含通讯)	180-4.30V 50/60Hz	2	YE81184300200	
17	H1	蜂鸣器/Buzzer	----	PK-35A	24VAC/DC	1	YE84003500600	
18	S1 S11	热电偶/Thermocouple	SHINI	----	----	2	----	(1)
19	S2 S3 S12 S13	热电偶/Thermocouple	SHINI	----	----	4	----	(1)(2)
20	S7 S8	超温保护器/Overheat Protector	TONCEAO	----	----	2	----	(1)
21	S4 S5 S6	水压开关/Switch of Water Pressure	FANSHEN	----	----	3	----	(1)
22	Y1 Y2	电磁阀/Solenoid Valve	----	----	24VAC	2	----	(1)
23	X1	端子排/Terminal Board	HONEYWELL	2.5mm ²	----	14	YE60002503200	
24		接地端子排/Terminal Board	HONEYWELL	2.5mm ² PE	----	7	YE60002503400	
STM-910W-D 版本 Ver.E								
STM-910MW-D 版本 Ver.C								
			制图	版号	G	图号		D
			设计	核		STM-910W-D		第 6 张
			校对	准		STM-910W-D-CE-230V-G-6		共 7 张
			日期	日期	20170524	比例		CE
			更改人	更改后		标准		机器电压
			日期	日期		机器频率		230V
			审核	审核		比例		50Hz
			日期	日期		图号		
			日期	日期		SHINI		
			日期	日期		Shini Plastics Technologies, Inc.		

注：(1)表示非电控箱内材料；(2)表示选配出水 and 回水温度显示功能；(3)表示选配磁力泵浦。




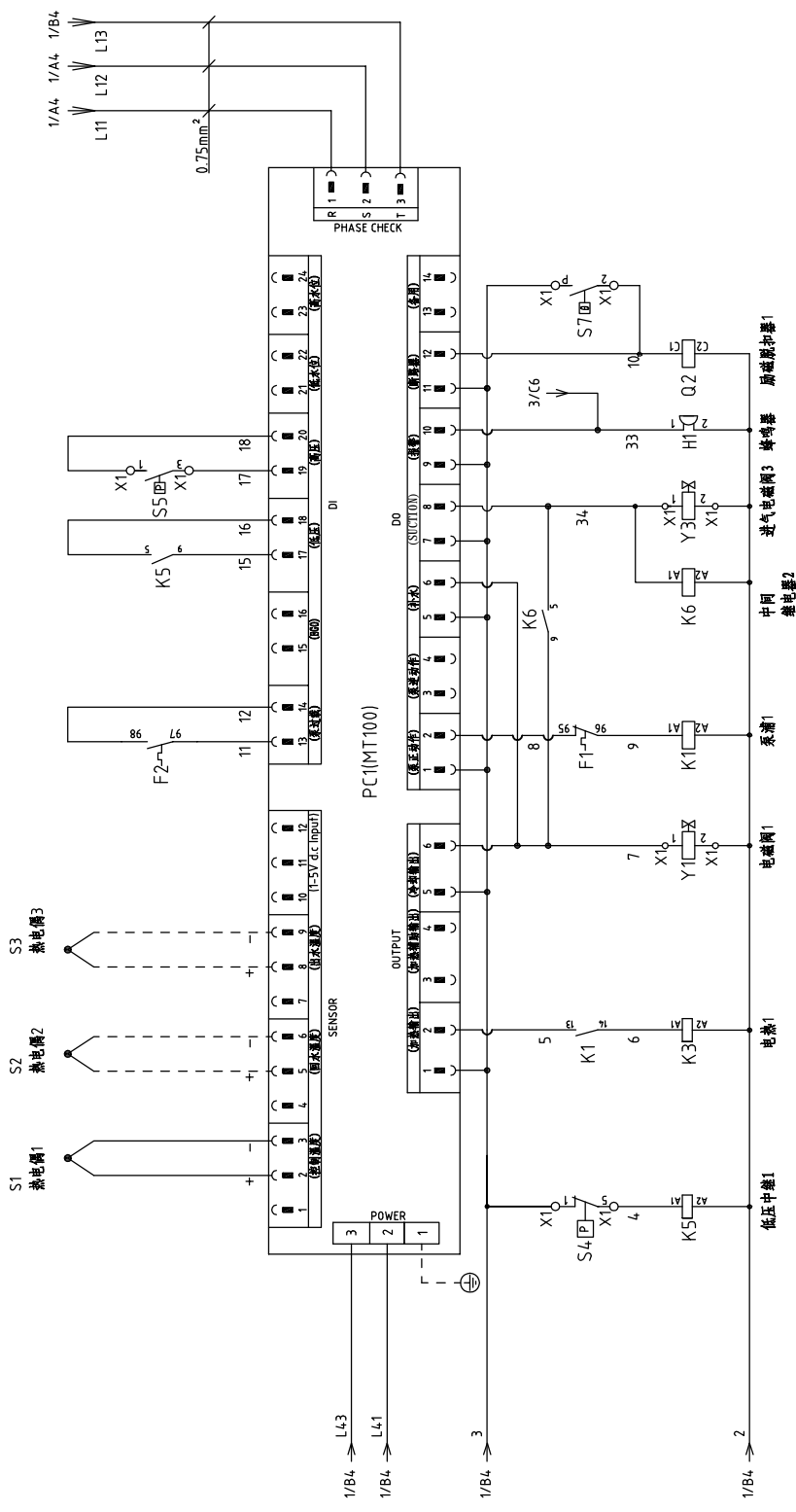
1		2		3		4		5		6		7		8	
序号/NO	符号/Symbol	名称/Name	制造商/Manufacturer	型号/Type	规格/Specification	数量/Number	物料编号/Material number	备注/Remark							
25		接地端子排 /Terminal Board	HONEYWELL	6.0mm ² PE	----	2	YE60000603500								
26		端子排 /Terminal Board	HONEYWELL	16.0mm ²	----	3	YE60001603200								
27		接地端子排 /Terminal Board	HONEYWELL	16.0mm ² PE	----	1	YE60001603500	A							
29	M1M2	马达 /Motor	SHINI	TP-75	230V 50Hz 0.75kw	2	----	(1)							
30	M1M2	马达 /Motor	SHINI	MP-100	230V 50Hz 1.0kW	2	----	(1)(3)							
31	EH1EH2	电煮 /Heater	SHINI	9kW	230V 50Hz	2	----	(1)							
32	S9	通信接口板RS-485 (雙Dsub-9pin接頭)			PCS	1.000	YE9004.8501200								
33		外觀RS485 (SAL-700G-A-19) 0版			PCS	1.000	YR4.004.8500000								
B															
C															
D															
STM-910W-D 版本 Ver.E		STM-910MW-D 版本 Ver.C		制图		版号 G		标题 STM-910W-D		图号 STM-910W-D-CE-230V-G-7		比例		第 7 张	
				设计		核 准		元件明细表二				标准 CE		共 7 张	
标记 更改前		更改后		日期		日期		20170524				机器电压		230V	
				日期		日期		20170524				机器频率		50Hz	
				日期		日期		20170524				机器频率		50Hz	
 信易塑料机械股份有限公司 Shini Plastics Technologies, Inc.															

注：(1)表示非电控箱内材料；(2)表示选配出水 and 回水温度显示功能；(3)表示选配磁力泵浦。




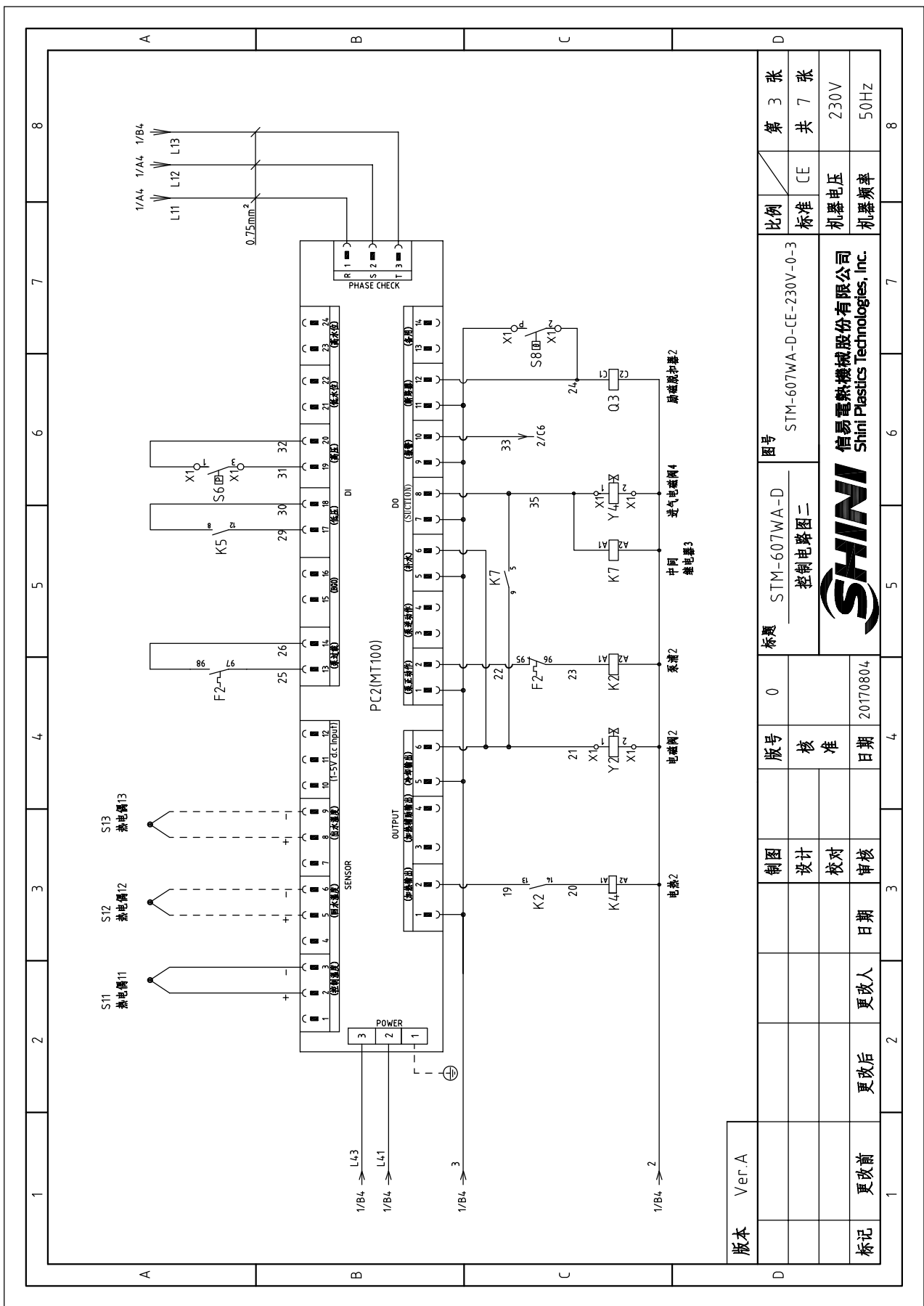
版本 Ver.A

制图		版号	0	标题	STM-607WA-D	图号	STM-607WA-D-CE-230V-0-1	比例	CE	第 1 张	8
设计		核准		主电路图				标准		共 7 张	7
校对		日期	20170804					机电电压	230V		
审核		更改后						机电频率	50Hz		
标记		更改前		 信易电热机械股份有限公司 Shini Plastics Technologies, Inc.							



版本 Ver.A

图号	STM-607WA-D-CE-230V-0-2	比例	第 2 张
标题	STM-607WA-D 控制电路图一	标准	共 7 张
版号	0	电压	230V
核 准		频率	50Hz
日期	20170804	 信易塑料机械股份有限公司 Shini Plastics Technologies, Inc.	
日期			



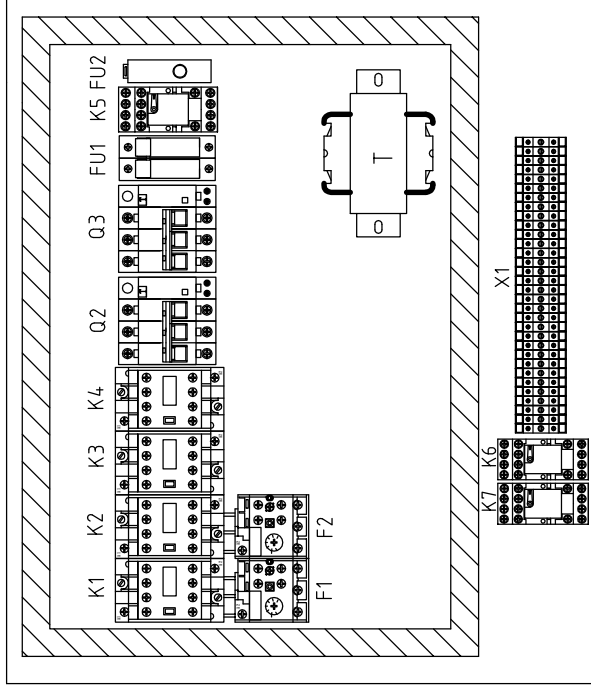
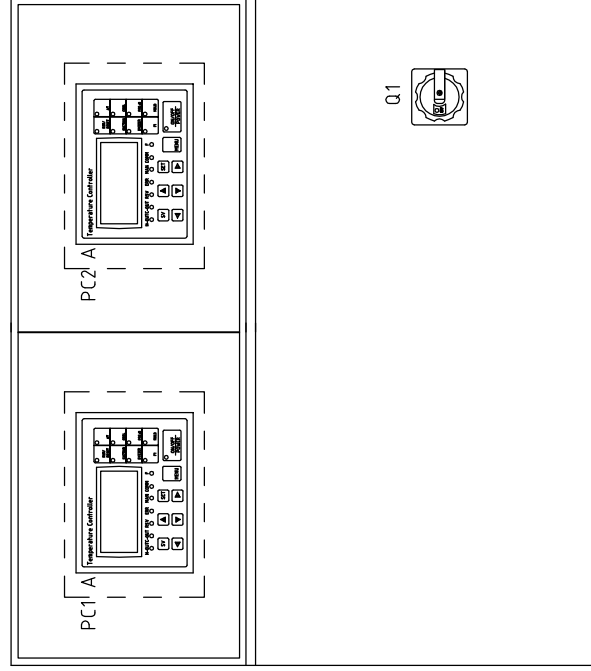
版本 Ver.A

制图		版号	0	标题	STM-607WA-D	图号	STM-607WA-D-CE-230V-0-3	比例	第 3 张
设计		核 准		控制电路图二				标准	共 7 张
校对		日期	20170804					机电电压	230V
审核		更改后						机电频率	50Hz
更改前		更改人							
标记		日期							



信易塑料机械股份有限公司
Shini Plastics Technologies, Inc.

1 2 3 4 5 6 7 8



A B C D

版本 Ver.A

制图	版号	图号	比例	第 4 张
设计	0	STM-607WA-D 电气元件布置图	标准	共 7 张
校对	核 准	STM-607WA-D-CE-230V-0-4	CE	230V
日期	日期	20170804	机器电压	50Hz
更改后	更改人	日期	机器频率	
更改前				

SHINI 信易电热机械股份有限公司
Shini Plastics Technologies, Inc.

1 2 3 4 5 6 7 8

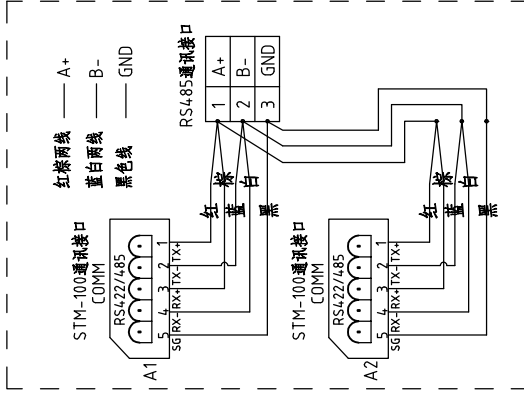
1 2 3 4 5 6 7 8

A

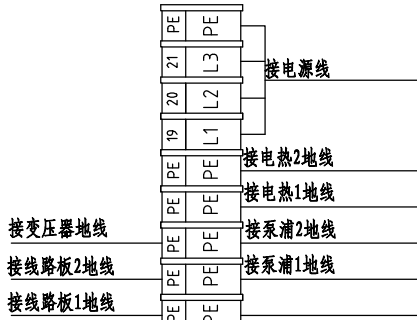
B

C

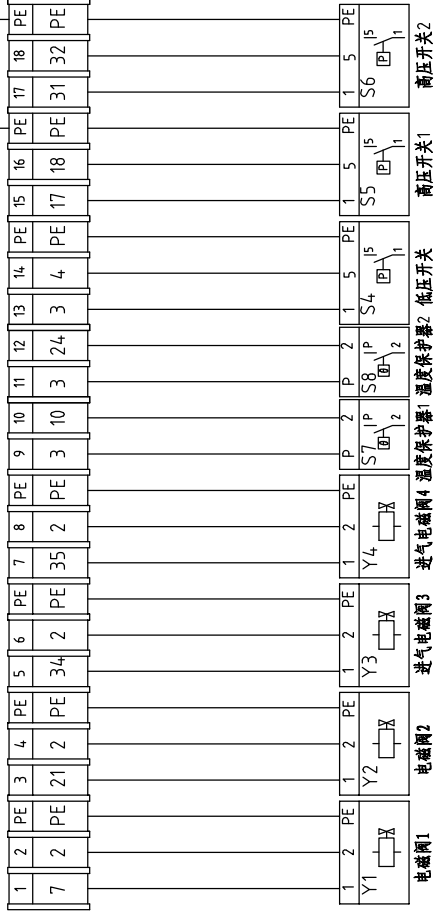
D



S9 RS485 通讯接线示意图



X1



版本 Ver.A

技术要求: 泵浦和电机直接接接触器和热继电器, 不经端子排。

制图	版号	标题	图号	比例	第 5 张
设计	核 准	STM-607WA-D	STM-607WA-D-CE-230V-0-5	标准	共 7 张
校对	日期	端子接线图		CE	
审核	日期			机器电压	230V
更改前	更改人			机器频率	50Hz
更改后	日期				



信易塑料机械股份有限公司
Shini Plastics Technologies, Inc.


1 2 3 4 5 6 7 8

A

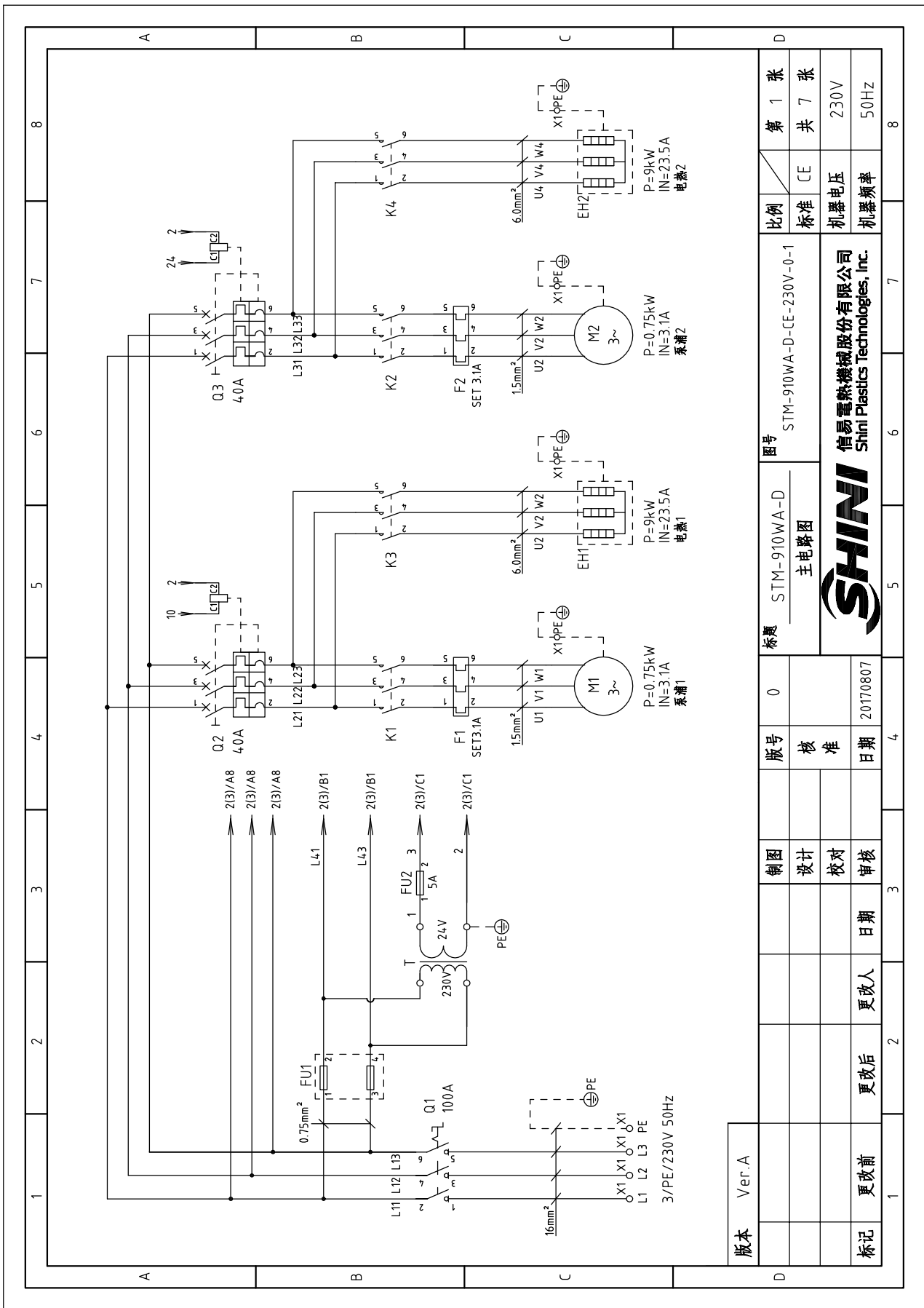
B

C

D

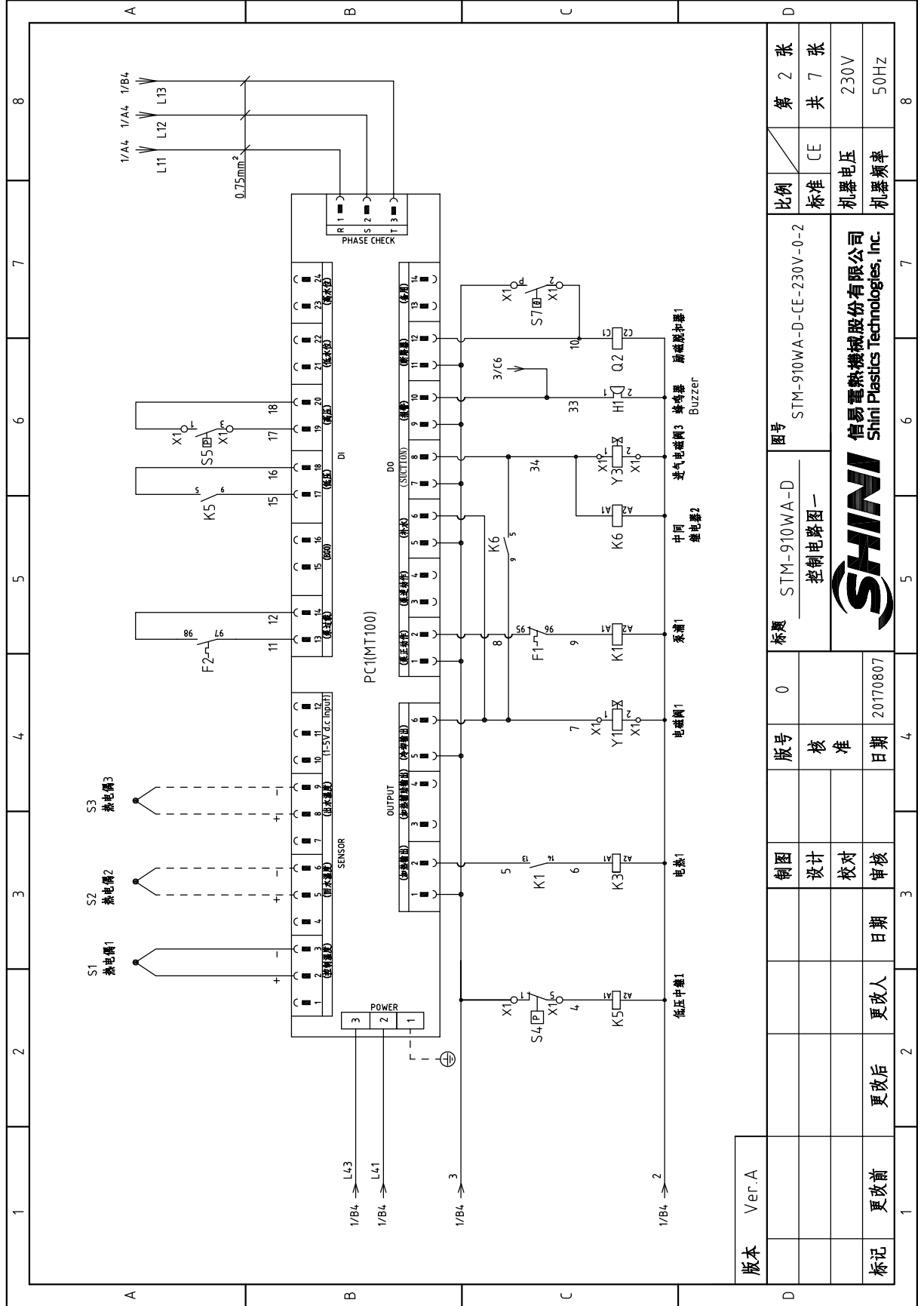
1	2		3	4	5	6	7	8			
序号/NO	符号/Symbol	名称/Name	制造商/Manufacturer	型号/Type	规格/Specification	数量/Number	物料编号/Material number	备注/Remark			
1	Q1	主电源开关/Main Switch	EATON	P3-63/EA/SVB	63A	1	YE10636300000				
2	Q2 Q3	断路器/Circuit Breakers	TECO	BM-63C	25A	2	YE40302503000				
3		励磁脱扣器/Excitation Release	YECO	MX	24VAC	2	YE40024000000	A			
4	K1 K2	接触器/Contactors	SIEMENS	3RT6015-1AB01	24VAC	2	YE00601502500				
5	K3 K4	接触器/Contactors	SIEMENS	3RT6026-1AC20	24VAC	2	YE00602602600				
6	K5 K6 K7	中间继电器/Middle Relay	HONEYWELL	GR-2C-AC24V	24VAC	3	YE03022400300				
7	F1 F2	热过载继电器/Overload Relays	SIEMENS	3RU6116-1BB0	1.4-2A	2	YE01160140000				
8	T	变压器/Transformer	BAIYUN	IN=230V OUT=24VAC	120VA	1	YE70023005500				
9	FU1	熔断器座/Fuse Base	CHINT	RT28-32	32A 2P	1	YE41032200000				
10		熔芯/Fuse Core	MRO	10×38 500V	2A	2	YE46002000100				
11	FU2	熔断器/Fuse	YINDA	FS-10	----	1	YE41001000000	B			
12		保险管/Fuse	----	6×30/5A	5A	1	YE46630500100				
13	PC1 A PC2 A	线路板/Circuit Board	HANYOUNGNUX	STM100-21 (含通讯)	180~4.30V 50/60Hz	2	YE81184300200				
14	H1	蜂鸣器/Buzzer	----	PK-35A	24VAC/DC	1	YE840035000600				
15	S1 S11	热电偶/Thermocouple	SHINI	----	----	2	----	(1)			
16	S2 S3 S12 S13	热电偶/Thermocouple	SHINI	----	----	4	----	(1)(2)			
17	S7 S8	超温保护器/Overheat Protector	TONCEAO	----	----	2	----	(1)			
18	S4 S5 S6	水压开关/Switch of water pressure	FANSHEN	----	----	3	----	(1)			
19	Y1 Y2 Y3 Y4	电磁阀/Solenoid Valve	----	----	24VAC	4	----	(1)			
20	X1	端子排/Terminal Board	HONEYWELL	2.5mm ²	----	18	YE60002503200	C			
21		接地端子排/Terminal Board	HONEYWELL	2.5mm ² PE	----	9	YE60002503400				
22		接地端子排/Terminal Board	HONEYWELL	4.0mm ² PE	----	2	YE60000403500				
23		端子排/Terminal Board	HONEYWELL	10.0mm ²	----	3	YE60001003200				
24		接地端子排/Terminal Board	HONEYWELL	10.0mm ² PE	----	1	YE60001003500				
25	M1 M2	马达/Motor	SHINI	TP-55	230V 50Hz 0.55kW	2	----	(1)			
版本 Ver.A											
注: (1)表示非电控箱内材料;(2)表示选配出水和水回水温度显示功能。											
制图			版号	0	标题	STM-607WA-D	图号	STM-607WA-D-CE-230V-0-6			
设计			核	准	电气元件明细表一	比例	标准	CE			
校对			日期	20170804	 信易塑料机械股份有限公司 Shini Plastics Technologies, Inc.	机器电压	230V	机器频率	50Hz		
更改后			更改人	日期		比例	标准	CE	机器电压	230V	
更改前			更改后	更改人	日期	比例	标准	CE	机器电压	230V	
标记			更改前	更改后	更改人	日期	比例	标准	CE	机器电压	230V
1			2	3	4	5	6	7	8		

1		2		3		4		5		6		7		8	
序号/NO	符号/Symbol	名称/Name	制造商/Manufacturer	型号/Type	规格/Specification	数量/Number	物料编号/Material number	备注/Remark							
26	EH1 EH2	电热/Heater	SHINI	6kW	230V 50Hz	2	----	(1)							
27	S9	通信接口板RS-485 (雙Dsub-9pin接頭)			PCS	1.000	YE9004.8501200								
28		外觀RS485 (SAL-7000-A-19) 0版			PCS	1.000	YR4.004.8500000								
A															
B															
C															
D															
版本 Ver.A 注: (1)表示非电控箱内材料; (2)表示选配出水 and 回水温度显示功能.															
				制图		版号 0		标题 STM-607WA-D		图号		比例		第 7 张	
				设计		核准		电气元件明细表二		STM-607WA-D-CE-230V-0-7		标准 CE		共 7 张	
				校对		日期 20170804		SHINI		信易塑料机械股份有限公司		机器电压 230V		机器频率 50Hz	
标记 更改前				更改后		更改人		日期		审核		更改前		更改后	
1 2 3 4 5 6 7 8															



版本 Ver.A

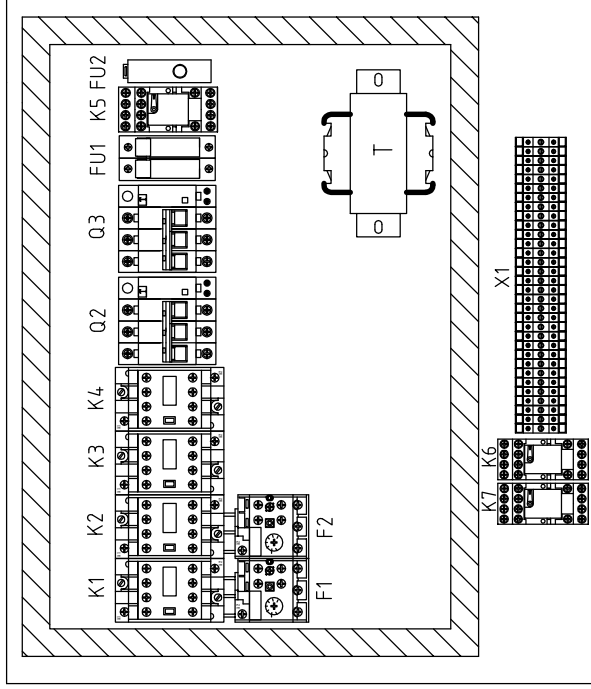
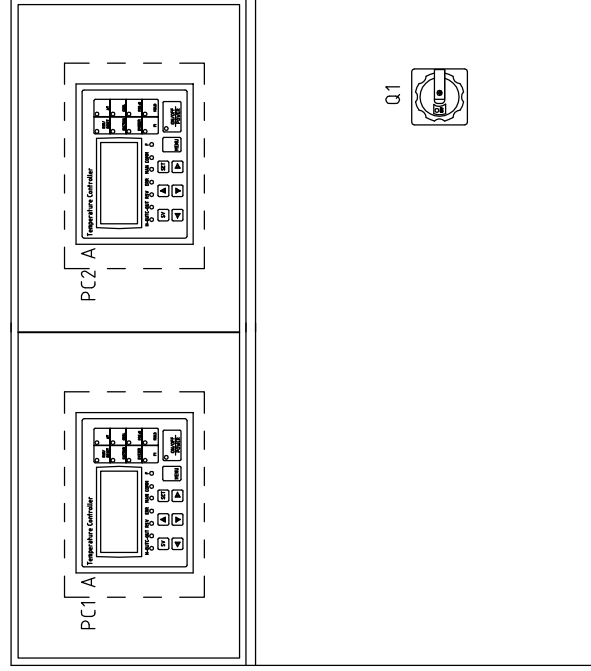
制图	版号	标题	图号	比例	第 1 张
设计	核 准	STM-910WA-D	STM-910WA-D-CE-230V-0-1	标准	共 7 张
校对	日期	主电路图		CE	230V
审核	日期	STM-910WA-D		机器电压	50Hz
更改后	更改人	SHINI 信易塑料机械股份有限公司 Shini Plastics Technologies, Inc.		机器频率	
更改前	日期	0	20170807		



版本	Ver.A
制图	
设计	
校对	
审核	
更改前	更改后
更改人	更改日期
日期	20170807
版号	0
核准	
标题	STM-910WA-D 控制电路图一
图号	STM-910WA-D-CE-230V-0-2
比例	CE
标准	CE
第 2 张	共 7 张
张	230V
频率	50Hz




1 2 3 4 5 6 7 8



A B C D

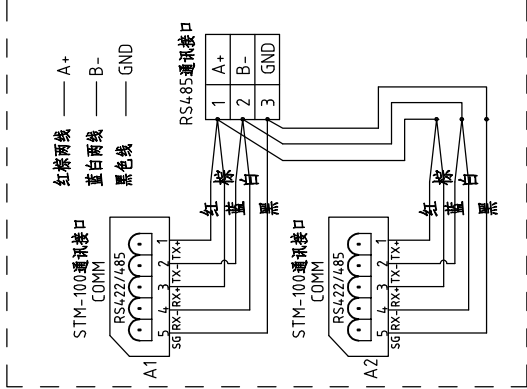
版本 Ver.A

制图	版号	图号	比例	第 4 张
设计	0	STM-910WA-D	标准	共 7 张
校对	核 准	电气元件布置图	CE	230V
日期	日期	STM-910WA-D-CE-230V-0-4	机器电压	50Hz
更改后	更改人	 信易电热机械股份有限公司 Shini Plastics Technologies, Inc.	机器频率	
更改前	日期			

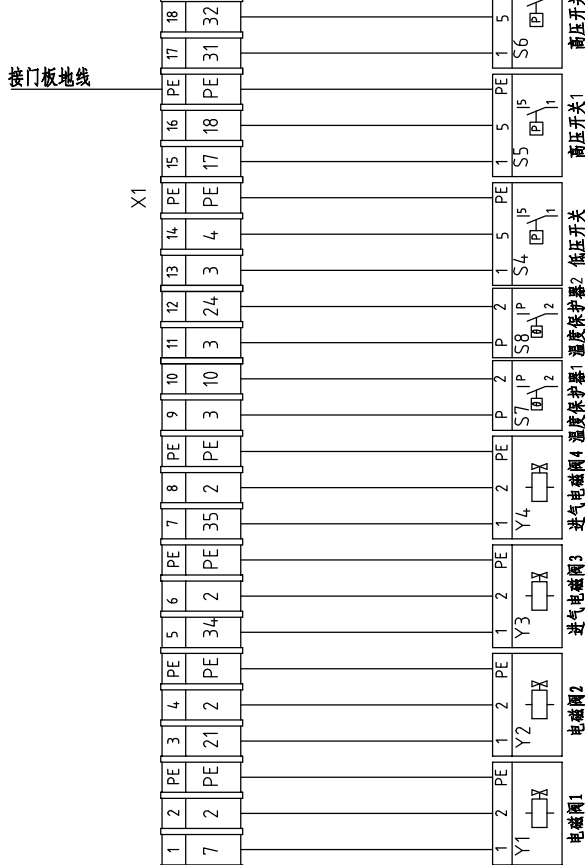
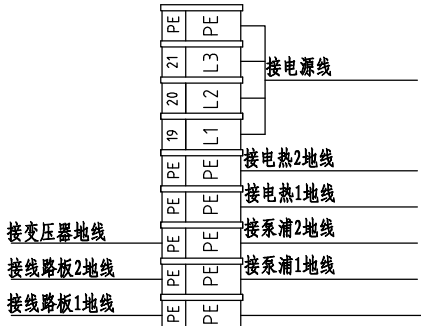
1 2 3 4 5 6 7 8

1 2 3 4 5 6 7 8

A B C D



S9 RS485 通讯接线示意图



版本 Ver.A

技术要求: 泵浦和电热器直接接接触器和继电器, 不经过端子排.

图号	STM-910WA-D	标题	STM-910WA-D	比例	第 5 张
端子接线图		图号	STM-910WA-D-CE-230V-0-5	标准	共 7 张
制图		版号		CE	
设计		核准		机器电压	230V
校对		日期	20170807	机器频率	50Hz
审核		更改后			
更改前		更改人			
日期					



1 2 3 4 5 6 7 8

1		2		3		4		5		6		7		8	
序号/NO	符号/Symbol	名称/Name	制造商/Manufacturer	型号/Type	规格/Specification	数量/Number	物料编号/Material number	备注/Remark							
1	Q1	主电源开关/Main Switch	EATON	P3-100/EA/SVB100A	100A	1	YE10010000000								
2	Q2 Q3	断路器/Circuit Breakers	TECO	BM-63C	4.0A	2	YE4.0304.003000								
3		励磁脱扣器/Excitation Release	TECO	MX	24VAC	2	YE4.0024.000000	A							
4	K1 K2	接触器/Contactors	SIEMENS	3RT6015-1AB01	24VAC	2	YE00601502500								
5	K3 K4	接触器/Contactors	SIEMENS	3RT6027-1AC20	24VAC	2	YE00602702600								
6	K5 K6 K7	中间继电器/Middle Relay	HONEYWELL	GR-2C-AC24V	24VAC	3	YE030224.00300								
7	F1 F2	热过载继电器/Overload Relays	SIEMENS	3RU6116-1EB0	2.8-4A	2	YE01160280000								
8	T	变压器/Transformer	BAIYUN	IN=230V OUT=24VAC	120VA	1	YE70023005500								
9	FU1	熔断器座/Fuse Base	CHNT	RT28-32	32A 2P	1	YE4.1032200000								
10		熔芯/Fuse Core	MRO	10×38 500V	2A	2	YE4.6002000100								
11	FU2	熔断器/Fuse	YINDA	FS-10	----	1	YE4.1001000000	B							
12		保险管/Fuse	----	6×30/5A	5A	1	YE4.6630500100								
13	PC1 A PC2 A	线路板/Circuit Board	HANYOUNGNUMX	STM100-21 (含通讯)	180~4.30V 50/60Hz	2	YE81184.300200								
14	H1	蜂鸣器/Buzzer	----	PK-35A	24VAC/DC	1	YE84.0035000600								
15	S1 S11	热电偶/Thermocouple	SHINI	----	----	2	----	(1)							
16	S2 S3 S12 S13	热电偶/Thermocouple	SHINI	----	----	4	----	(1)(2)							
17	S7 S8	超温保护器/Overheat Protector	TONCEAO	----	----	2	----	(1)							
18	S4 S5 S6	水压开关/Switch of water pressure	FANSHEN	----	----	3	----	(1)							
19	Y1 Y2 Y3 Y4	电磁阀/Solenoid Valve	----	----	24VAC	4	----	(1)							
20	X1	端子排/Terminal Board	HONEYWELL	2.5mm ²	----	18	YE60002503200	C							
21		接地端子排/Terminal Board	HONEYWELL	2.5mm ² PE	----	9	YE60002503400								
22		接地端子排/Terminal Board	HONEYWELL	6.0mm ² PE	----	2	YE60000603500								
23		端子排/Terminal Board	HONEYWELL	16.0mm ²	----	3	YE60001603200								
24		接地端子排/Terminal Board	HONEYWELL	16.0mm ² PE	----	1	YE60001603500								
25	M1 M2	马达/Motor	SHINI	TP-75	230V 50Hz 0.75kW	2	----	(1)							
版本 Ver.A		注: (1)表示非电控箱内材料;(2)表示选配出水和水回水温度显示功能。													
		制图	版号	0	标题	STM-910WA-D	图号	STM-910WA-D-CE-230V-0-6	比例		第 6 张		共 7 张		
		设计	核		电气元件明细表一				标准		CE		机器电压		
		校对	准						机器频率		230V		50Hz		
标记		更改前	更改后	更改人	日期	审核	日期	20170807	SHINI		信易塑料机械股份有限公司		Shini Plastics Technologies, Inc.		
1		2		3		4		5		6		7		8	

1		2		3		4		5		6		7		8	
序号/NO	符号/Symbol	名称/Name	制造商/Manufacturer	型号/Type	规格/Specification	数量/Number	物料编号/Material number	备注/Remark							
26	EH1 EH2	电蒸 /Heater	SHINI	9kW	230V 50Hz	2	----	(1)							
27	S9	通信接口板RS-485 (雙Dsub-9pin接頭)			PCS	1,000	YE9004.8501200								
29		外觀RS485 (SAL-700G-A-19) 0版			PCS	1,000	YR4,004,8500000								
A															
B															
C															
D															
版本 Ver.A 注: (1)表示非电控箱内材料; (2)表示选配出水 and 回水温度显示功能.															
				标题		STM-910WA-D		图号		STM-910WA-D-CE-230V-0-7		比例		第 7 张	
				版号		0		电气元件明细表二		标准		CE		共 7 张	
				制图		设计		校对		审核		机器电压		230V	
				日期		20170807		日期		更改人		机器频率		50Hz	
标记				更改前		更改后		更改日期		20170807		SHINI		信易塑料机械股份有限公司 Shini Plastics Technologies, Inc.	
1 2 3 4 5 6 7 8															