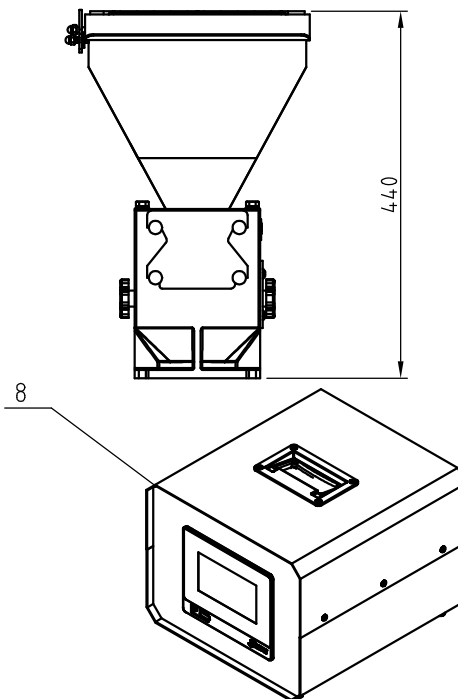
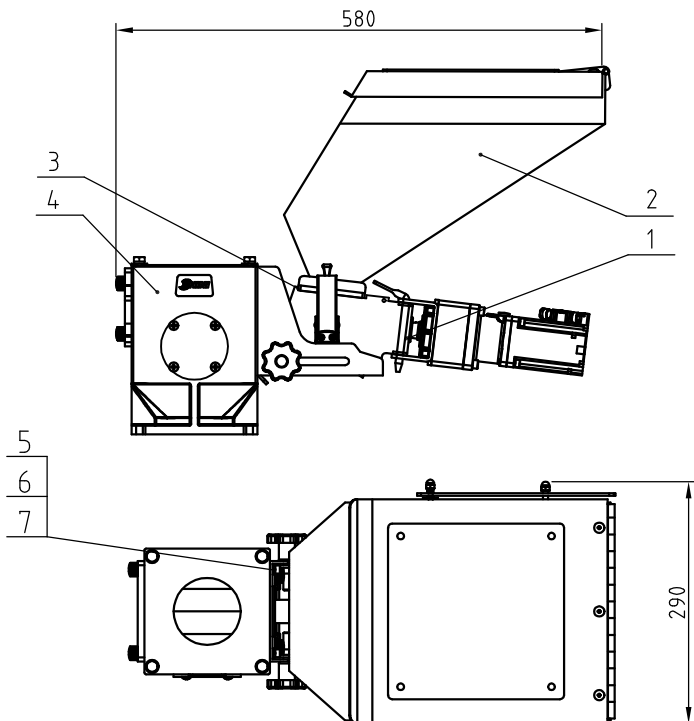


机型版本号: Ver.1



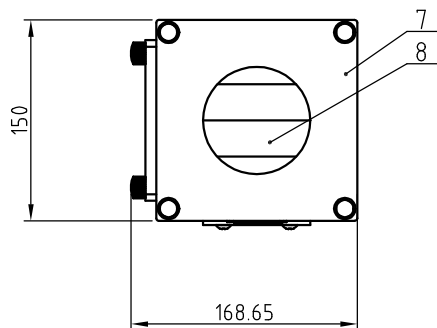
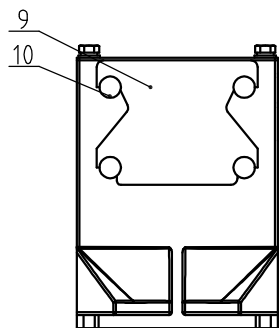
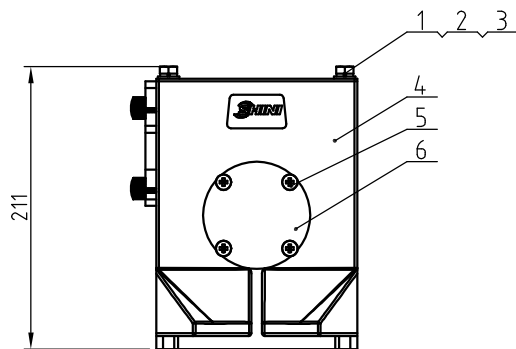
技术要求:

1.主要性能参数:

- a. 马达功率为400W;
- b. 机器电源规格为1相, 230V, 50Hz;
- c. 工作噪声≤85dB.

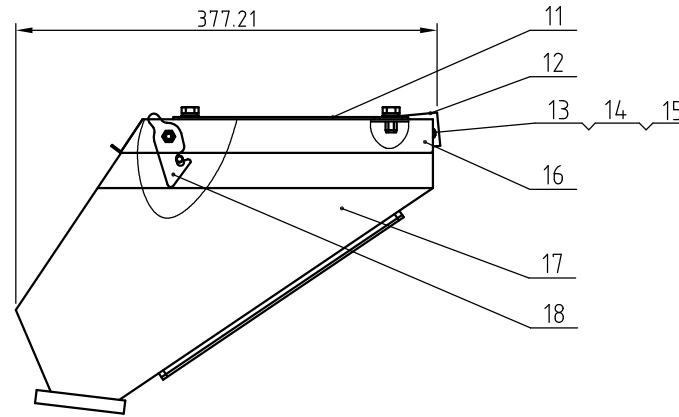
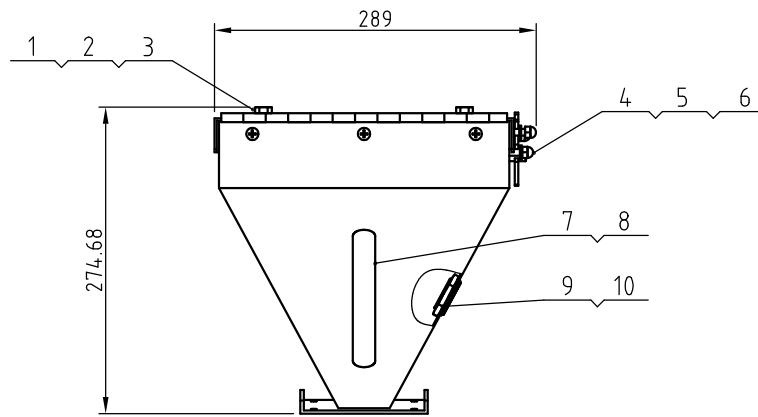
8	SCM-E-ALL	电控箱组合	组件	1	
7	YW66061300000	平垫圈A级GB/T97.16达克罗		4	
6	YW65006000100	标准型弹簧垫圈GB/T93 6-达克罗		4	
5	YW61062000300	内六角圆柱头螺钉GB/T70.1 M6X20-12.9达克罗		4	
4	YW61051000100	内六角沉头螺钉GB/T70.3 M5x10-12.9-达克罗		4	
3	SCM-A-ALL	底座组合	组件	1	
2	SCM-B-ALL	储料斗组合	组件	1	
1	SCM-C-ALL	输送组合	组件	1	
序号	代 号	名 称	材 质	数量	备注

					制图	版号	0	标题	SCM	图号	SCM-ALL-SZ	比例	1:8	数量	1	
					设计	核		计量式色母混合机					1:8		数量	1
					校对	准							表面要求		材质	组件
标记	更改前	更改后	更改人	日期	审核		日期	20210427		信易電熱機械股份有限公司 Shini Plastics Technologies, Inc.		物料号				



10	YW69616100000	手扭螺丝M6×6×16		4	
9	BH14.129600010	色母机端板SCM-38-A-09/SGD-A-09		1	
8	SCM-A-03	挡料板	SUS201	1	
7	SCM-A-10	底座盖	SPCC2.0	1	
6	SCM-A-23	视料窗	压克力	1	
5	YW62051000100	十字槽大扁头螺钉JIS1111 M5×10-达克罗		4	
4	BW20000100110	底座SCM-EB-A-01(有模具/已加工)		1	
3	YW66081600000	平垫圈A级GB/T97.1(8.4×16×1.6)达克罗		4	
2	YW65008000100	标准型弹簧垫圈GB/T93 8-达克罗		4	
1	YW60081600000	六角头螺栓GB/T5783 M8×16-12.9-达克罗		4	
序号	代 号	名 称	材 质	数 量	备 注

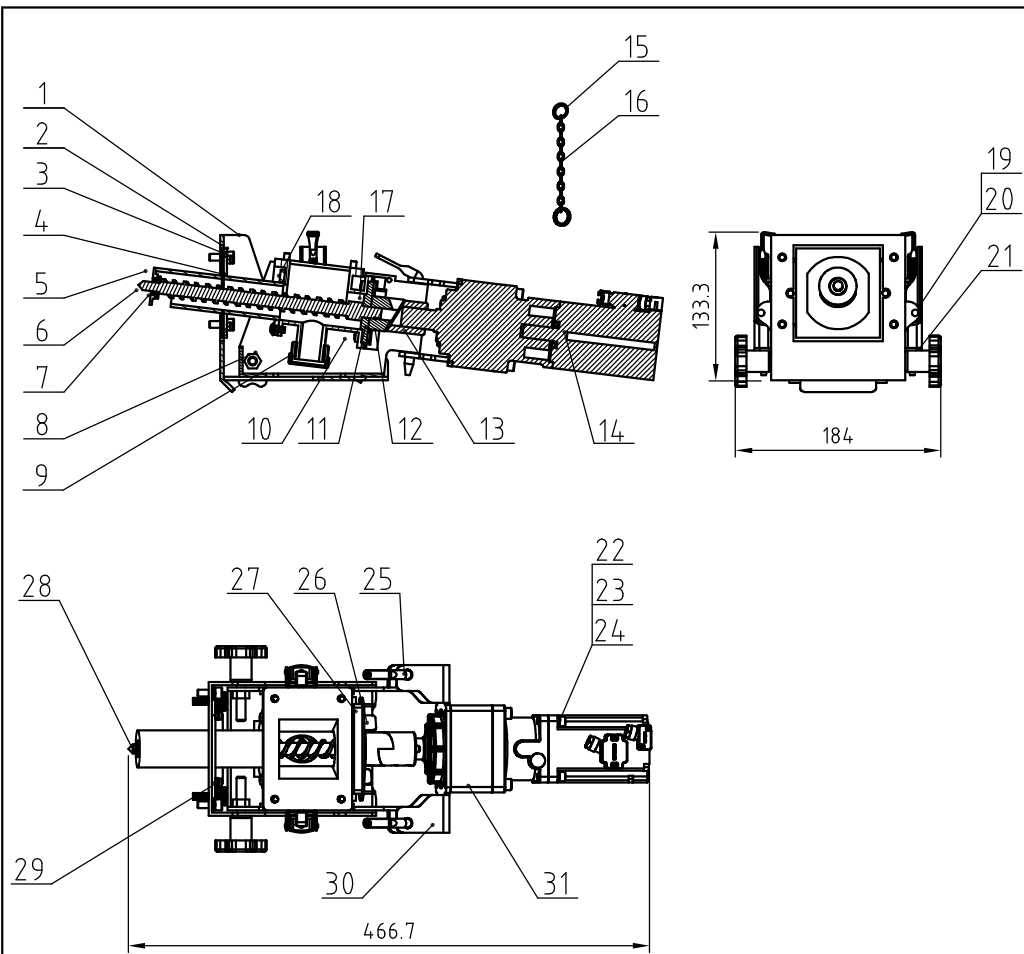
					制图		版号	0	标题	SCM	图号	SCM-A-ALL	比例	1:5	数量	1
					设计		核		底座组合					材质	组件	
					校对		准		信易電熱機械股份有限公司 Shini Plastics Technologies, Inc.			表面要求				
标记	更改前	更改后	更改人	日期	审核		日期	20210427				物料号				



技术要求:  
 1.去毛刺;  
 2.焊缝平整,去焊渣.

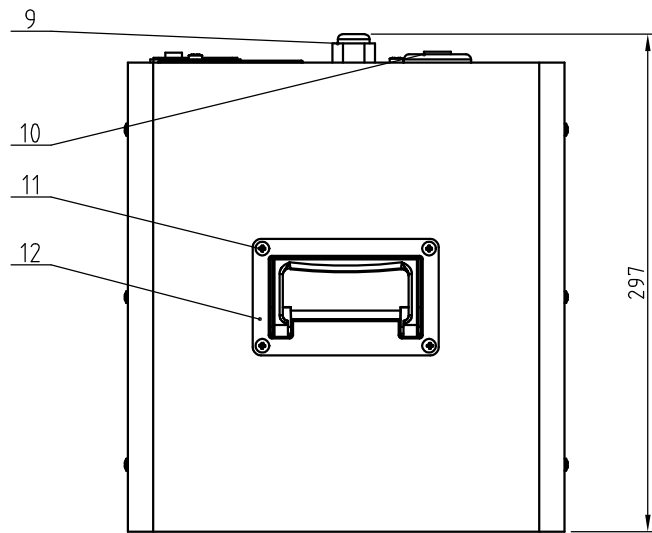
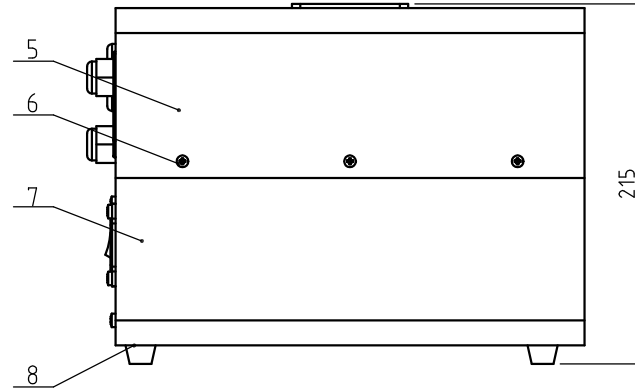
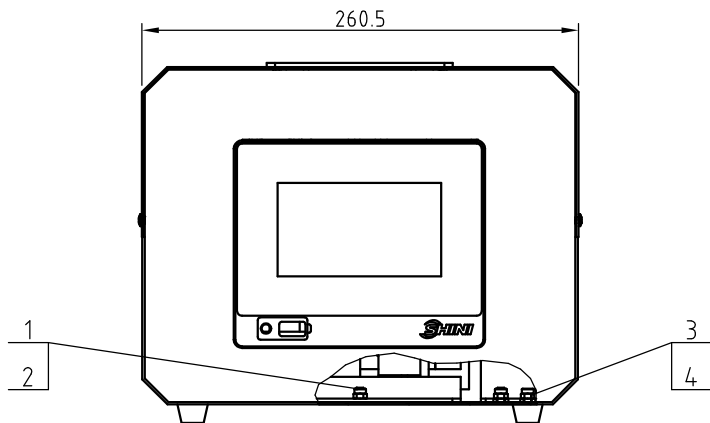
18	SCM-B-05	挂钩	SUS201	1	
17	SCM-B-01	储料斗焊接图	SUS201	1	
16	SCM-B-03	储料斗盖	SUS201	1	
15	YW64000500000	六角锁紧螺母 M5防松动		6	
14	YW06380300000	长槽合页SCM-38-D-03/SGD-D-03 (SUS304)	SUS304	1	
13	YW62051000100	十字槽大扁头螺钉JIS1111 M5x10-达克罗		6	
12	SCM-B-02	料斗连接板	SPCC3.0	1	
11	BW09202000000	四方板SEHD-100-A-09(0版)(有模具)		1	
10	YR30301500000	料位计塞头M30x1.5		1	
9	BR30008400050	料位计塞头	压克力	1	
8	YR20162600100	O型密封圈106x2.65	氟橡胶	1	
7	YR90380400000	视料窗SCM-38-B-04/SGD-B-07(PCI)(0版)	透明PC	1	
6	YW66061300000	平垫圈A级GB/T97.16达克罗		6	
5	YW61062500100	内六角螺钉M6x25		1	
4	YW64006000100	盖形螺母M6		3	
3	YW66081600000	平垫圈A级GB/T97.1(8.4x16x1.6)达克罗		4	
2	YW65008000100	标准型弹簧垫圈GB/T93 8-达克罗		4	
1	YW60081600000	六角头螺栓GB/T5783 M8x16-12.9-达克罗		4	
序号	代号	名称	材质	数量	备注

					制图		版号	0	标题	SCM	图号	SCM-B-ALL	比例	1:6	数量	1
					设计		核准		储料斗组合						材质	组件
					校对				信易電熱機械股份有限公司 Shini Plastics Technologies, Inc.				表面要求			
标记	更改前	更改后	更改人	日期	审核		日期	20210427					物料号			



31	YM5054.0000100	新實減速機VRSF-5C-K-400-GC II (T3)		1	
30	SCM-C-19	主体固定架2	SPCC3.0	1	
29	YW6404.0700100	非金属嵌件六角锁紧螺母GB/T889.1 M4		4	
28	YW69008000200	轴用弹性挡圈GB/T 894.1 8		1	
27	SCM-38-C-16	输送连接板	SUS201	1	借用
26	SCM-38-C-15	螺杆固定片	SUS201	1	借用
25	SCM-38-C-21	马达固定转销	SUS304	2	借用
24	YW65005200000	标准型弹簧垫圈GB/T93 5-达克锈		4	
23	YW66051000000	平垫圈A级GB/T97.15-达克锈		4	
22	YW61050600300	内六角圆柱头螺钉GB/T70.1 M5x16-12.9-达克锈		4	
21	YR4.0083500000	五星把手B型M8x35	组件	2	
20	YW6304.0600000	十字槽盘头螺钉M4x6	4.8	4	
19	YW02003000400	新款弹簧扣可调式	组件	2	
18	SCM-38-C-04	输送管		1	借用
17	SCM-38-C-14	螺杆配件3	聚四氟乙烯	1	借用
16	YW90120000000	线径1.2钮链		0.4M	
15	YW00151300000	不锈钢钥匙圈1.2x16	SUS201	4	
14	YM104.030004.00	伺服电机400W MS1H1-40B30CB-T331Z		1	
13	SCM-C-18-01	减速箱联轴器		1	
12	SCM-C-17	联轴器1	赛钢	1	
11	YW68005500000	内六角平端紧定螺钉GB/T77-M5-5达克锈		2	
10	YW63050800000	十字槽盘头螺钉M5x8		4	
9	SCM-38-C-28	螺帽	6061	1	借用
8	SCM-C-03	主体固定架1	SPCC3.0	1	
7	SCM-38-C-05	螺杆配件2	聚四氟乙烯	1	借用
6	SCM-38-C-08	色母机螺杆φ16	45	1	借用
5	SCM-C-27	φ16螺杆套筒	SUS201	1	
4	SCM-38-C-29	挡料胶皮34	砂胶	1	借用
3	SGD-C-29	挡料配件2	SUS201	1	借用
2	SGD-C-28	挡料配件1	SUS201	1	借用
1	SCM-C-02	侧固定架	SPCC3.0	1	
序号	代 号	名 称	材 质	数 量	备 注

				20220406	制图		版号	A	标题	SCM	图号	SCM-C-ALL	比例	1:6	数量	1		
				20220406	设计		核		输送组合					材质	组件			
				20220406	校对		准		信易電熱機械股份有限公司 Shini Plastics Technologies, Inc.							表面要求		
标记	更改前	更改后	更改人	日期	审核	日期	20210429									物料号		



技术要求:  
 1.去毛刺;  
 2.棱边倒钝;  
 3.未注公差尺寸按GB/T1804-m.

12	YW06387300500	锌合金凹型中号拉手		1	
11	YW61040600100	十字槽沉头螺钉M4x6		4	
10	SCM-E-05	线夹固定板	SPCC1.5	1	
9	YE67000940000	电缆索头PG9		2	
8	YR40121000000	色母机避震脚	橡胶	4	
7	SCM-E-01	电控箱体	SPCC1.5	1	
6	YW62051000100	十字槽大扁头螺钉M5 x10		6	
5	SCM-E-02	电控箱盖	SPCC1.2	1	
4	YW64040700100	非金属嵌件六角锁紧螺母M4		4	
3	SCM-E-04	电器安装板2	SECC1.5	2	
2	YW64000500000	六角螺母M5		2	
1	SCM-E-03	电器安装板1	SECC1.5	1	
序号	代号	名称	材质	数量	备注

					制图		版号	0	标题	SCM	图号	SCM-E-ALL-SZ	比例	1:4	数量	1
					设计		核		电	箱	组	合		材质		
					校对		准									
标记	更改前	更改后	更改人	日期	审核		日期	20210427	信易電熱機械股份有限公司 Shini Plastics Technologies, Inc.				表面要求	组件		
													物料号			