

SAL-810G | SAL-820G | SAL-830G
 P=0.75KW | P=1.5KW | P=1.85KW
 IN=3.9A | IN=6.5A | IN=7.0A

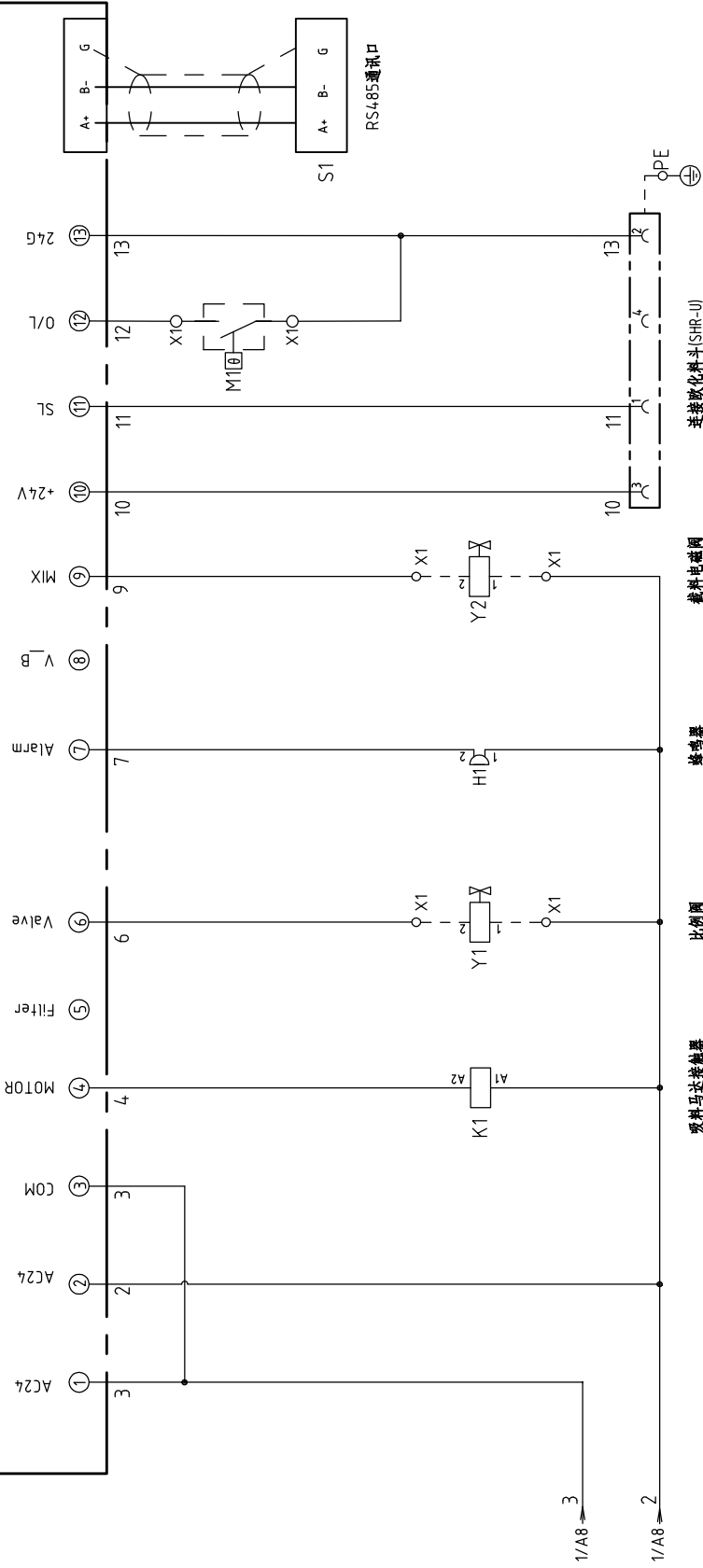
材料号

机型版本 Ver.B	图号		比例	第 1 张
	SAL-810G/820G/830G		标准	共 4 张
	-CE-230V-B-1		机器电压	3Φ230V
	主电路图		机器频率	50Hz
	标题	图号		
	SAL-810G/820G/830G	SAL-810G/820G/830G		
	版号	B		
	核 准			
	日期	20191230		
标记	更改前	更改后	更改人	日期
1	2	3	4	5
6	7	8		



信易电热机械股份有限公司
 Shini Plastics Technologies, Inc.

CS-23



机型版本 Ver.B

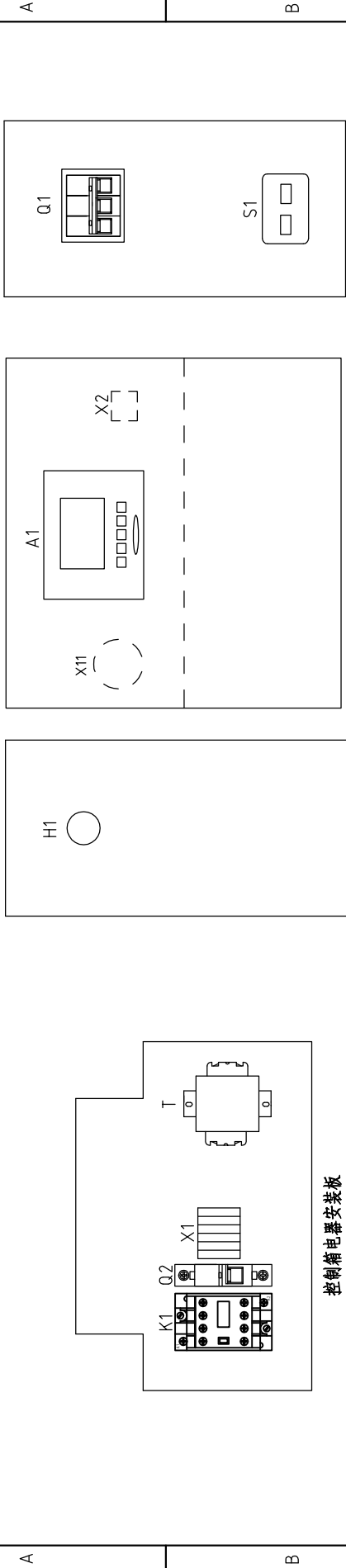
制图	设计	校对	审核	日期	更改人	更改后	更改前	标记
版号	核准	日期	20191230					
标题	SAL-810G/820G/830G 控制电路图		图号 SAL-810G/820G/830G -CE-230V-B-2					
比例	标准	CE	机器电压	3Φ230V	机器频率	50Hz	第 2 张 共 4 张	

注: M1为吸料风机内部蒸汽保护器



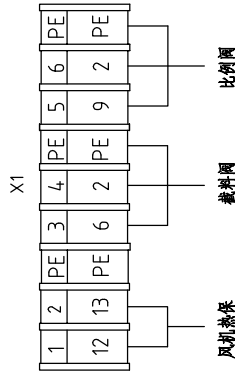
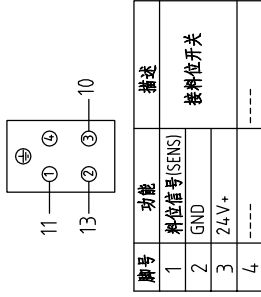
信易电热机械股份有限公司
Shini Plastics Technologies, Inc.

1 2 3 4 5 6 7 8



控制柜电器安装板

X2(料斗与主机互锁重载接头)



注：机器主电源线不经端子排，由工业插头接入电路

机型版本 Ver.B	标题 SAL-810G/820G/830G	图号 SAL-810G/820G/830G -CE-230V-B-3	比例	第 3 张
	版号 B	电气元件布置图	标准 CE	共 4 张
	核准		机器电压 3 ϕ 230V	
标记	更改后	更改人	机器频率 50Hz	
	更改前	日期		
	日期	20191230		
	3	4	5	6
	2	4	5	6
	1	4	5	6
	1	4	5	6



1		2		3		4		5		6		7		8	
序号/NO	符号/Symbol	名称/Name	制造商/Manufacturer	型号/Type	规格/Specification	数量/Number	物料编号/Material number	备注/Remark							
1	X11	工业暗装插头/ Power Socket	QX	QX-813 4P/16A(公)	4P/16A	1	YE62081300000								
2	Q1	断路器/Circuit-Breakers	TECO	BM-63C/3016S	16A	1	YE40301603000								
3	Q2	断路器/Circuit-Breakers	TECO	BM-63C/1003S	3A 1P	1	YE40100203000								
4	K1	接触器/Contactors	SCHNEIDER	LC1-D09B7C	24VAC	1	YE00972400000								
5	A1	控制器/Controllor	YUYUN	CS-23(含通讯)	24VAC/DC	1	YE80232402200								
6	S1	RS-485通信接口板	YUYUN	---	双Dsub-9pin接头	1	YE90048501200								
7		外壳RS485(SAL-700G-A-19)0版	BINCHEG	---	---	1	YR40048500000								
8	H1	蜂鸣器/Buzzer	---	PK-35A	24VAC/DC	1	YE84003500600								
9	T	变压器/Transformer	JIUXIN	IN=230V/230V OUT=24V	50VA	1	YE70023005100								
10		终端固定件E/GK系列	HONEYWELL	---	PCS	4	YE60000003900								
11	X1	接线端子/Terminal Board	HONEYWELL	SK2.5	2.5mm ²	6	YE60002503200								
12		接线端子/Terminal Board	HONEYWELL	GK2.5PE	2.5PE	3	YE60002503400								
13	X2	重载接头/Heavy duty connectors	HARTING	Han E-4F(母)	4P	1	YE68000401400								
14	Y1 Y2 Y3 Y4	电磁阀/Solenoid Valve	AIRTAC	---	24VAC	4	---	(1)							
15	M	马达/Motor	SHINI	0.75KW (带热保护器)	230V 50Hz	1	---	(1)SAL-810G							
16	M	马达/Motor	SHINI	1.5KW (带热保护器)	230V 50Hz	1	---	(1)SAL-820G							
17	M	马达/Motor	SHINI	1.85KW (带热保护器)	230V 50Hz	1	---	(1)SAL-830G							
18	M1	过热保护器	---	---	----	1	---	(1) 风机内配备							
C															
机型版本 Ver.B															
注: (1)表示非电控箱安装。															
D		制图		版号		图号		标题		比例		第 4 张		共 4 张	
		设计		核 准		SAL-810G/820G/830G -CE-230V-B-4		SAL-810G/820G/830G -CE-230V-B-4		标准 CE					
		校对		日期		电气元件明细表一		SHINI 信易电热机械股份有限公司 Shini Plastics Technologies, Inc.		机器电压		3φ230V			
标记		更改前		更改后		更改人		日期		审核		日期		50Hz	
1		2		3		4		5		6		7		8	