

SIC-W-R2

环保冷媒水冷式冷水机

日期：2022年05月

版本：Ver.E (中文版)



目录

1. 概述	6
1.1 编码原则	7
1.2 本机特点	7
1.3 选装件	7
1.4 安全规则	9
1.4.1 安全标识	9
1.4.2 标签说明	10
1.5 免责声明	11
2. 结构特征与工作原理	12
2.1 功能描述	12
2.1.1 工作原理	12
2.2 主要零件及功能	13
2.2.1 压缩机	13
2.2.2 壳管式冷凝器	13
2.2.3 干燥过滤器	13
2.2.4 热力膨胀阀	14
2.2.5 蒸发器	14
2.2.6 高低压压力传感器	15
2.2.7 视液镜(选装)	15
2.2.8 液管电磁阀(选装)	16
2.2.9 热气旁通阀	16
2.2.10 单向泄压阀	16
2.2.11 叠片式过滤器	17
2.2.12 流量开关	17
2.2.13 水箱液位镜	18
3. 安装、调试	19
3.1 机器定位	19
3.2 电源连接	19
3.3 安装示意图	20
4. 使用、操作	21
4.1 操作面板介绍	21
4.1.1 常用界面	21

4.1.2 常用操作	22
4.1.3 用户菜单	22
4.1.4 参数操作	23
4.1.5 用户设置	23
4.1.6 仪器设定	23
4.1.7 时钟设置	24
4.2 开机步骤	24
4.3 关机步骤	25
5. 故障排除	27
6. 维修与保养	30
6.1 组件的维护	31
6.1.1 冷凝器	31
6.1.2 蒸发器	31
6.1.3 叠片式过滤器	32
6.2 维修保养记录表	32
6.2.1 机器资料	32
6.2.2 安装检查	32
6.2.3 日检	32
6.2.4 周检	33
6.2.5 月检	33
6.2.6 三月检	33
6.2.7 半年检	33
6.2.8 年检	33
6.2.9 三年检	33

图片索引

图 1-1: 水冷式冷水机 SIC-17W-R2	6
图 2-1: 工作原理图	12
图 2-2: 压缩机	13
图 2-3: 壳管式冷凝器	13
图 2-4: 干燥过滤器	14
图 2-5: 热力膨胀阀	14
图 2-6: 蒸发器	14

图 2-7: 高、低压力传感器.....	15
图 2-8: 视液镜.....	15
图 2-9: 液管电磁阀.....	16
图 2-10: 热气旁通阀.....	16
图 2-11: 单向泄压阀.....	16
图 2-12: 叠片式过滤器.....	17
图 2-13: 流量开关.....	17
图 3-1: 机器安装位置图.....	20
图 4-1: 开机步骤一.....	24
图 4-2: 关机步骤.....	26

1. 概述



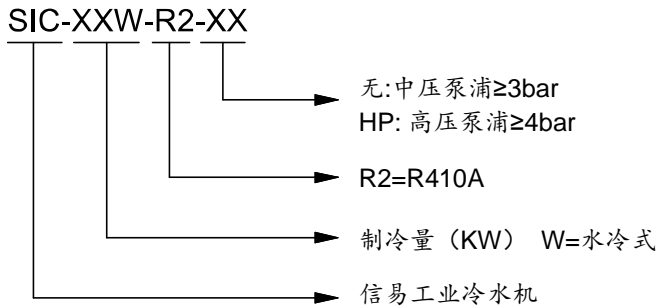
安装和使用本机前应仔细阅读使用说明书，以免造成人身事故或机器损坏。

SIC-W-R2 水冷式冷水机采用冷却水塔冷却方式，并具有压缩机超载保护、泵超载保护、逆相缺相警示、防止结冰保护、高低压压力开关保护等装置，机器性能稳定，寿命长。可快速降温，温控稳定，且配置 RS485 通讯功能，满足客户要求。此系列产品主要应用冷热交换的原理进行工作，适用于现代工业中需冷却的领域，是不可缺的配置设备。



图 1-1：水冷式冷水机 SIC-17W-R2

1.1 编码原则



1.2 本机特点

- | 冷却温度范围 7~25℃;
- | 采用 R410A 环保冷媒，制冷效果好;
- | 采用板式蒸发器，换热效率更高，同时配备防结冰装置;
- | 采用品牌压缩机，噪音低、能效高、寿命长;
- | 制冷系统配备高、低压力变送器，精准读取系统压力，形成更好的控制保护;
- | 配备圆形不锈钢保温水箱，水自力搅拌混合均匀;
- | 采用高精密度温控器，显示精度可达 $\pm 0.1^\circ\text{C}$;
- | 配备热气旁通阀，控温精度可达 $\pm 1^\circ\text{C}$;
- | 配备 RS485 通讯接口，可实现集中监控;
- | 水路配备回水过滤器，采用 PVC-U 水管，有效保证水质清洁度;
- | 进出水管间采用自适应旁通阀；确保出水压力稳定
- | 配备流量开关，避免无水运转;
- | 配备水箱液位镜，观察水箱水位是否在正常范围;
- | 外型美观、结构紧凑，占地面积小;

1.3 选装件

- | 可选装高压泵浦（约 4kgf/cm²），满足不同送水压力需求;
- | 可选装水箱水位开关，检测水箱水位是否正常;
- | 可选装液管电磁阀，作用在停机时液气态冷媒管路的关断，降低液击风险;
- | 可选装视液镜，判定制冷剂填充是否适当，确定制冷剂含水率高低;

所有的机器维修工作应由专业的维修人员来完成，该说明书适用于现场操作者及维修人员使用，第 6 章直接针对维修人员，其他章节适于操作者。

为了避免对机器的损害和对人的伤害，非经信易公司授权，任何人不得对机器的内部作任何修改，否则本公司将不履行承诺。

我公司具有良好的售后服务，在您使用过程中，如有问题需解决，请与我公司或经销商联系。

服务热线：

+886 (0)2 2680 9119 (台湾)

+86 (0)769 8331 3588 (华南)

+86 (0)573 8522 5288 (华东)

+86 (0)23 6431 0898 (华西)

400 831 6361(仅限中国大陆电话拨打)

800 999 3222 (中国大陆座机拨打)

1.4 安全规则

依照本说明书上的安全规则，避免造成人身伤害及机器损坏。

1.4.1 安全标识



注意！

电器安装应由专业的电工来完成。

在机器维修保养时必须关闭主开关及控制开关。



警告！

高压危险！

此标志贴在电控箱外壳上！



警告！

小心！

此标志表示在该处应多加小心！



注意！



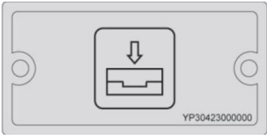
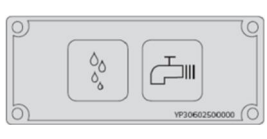
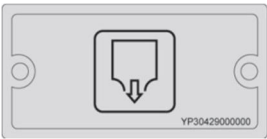
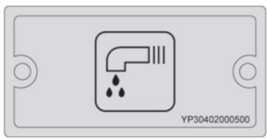

天气过冷时停机，需将机器内部积水排空，以免管路冻结！



注意！

电控箱内所有安装电气元件的螺丝全部锁紧，无需定期检查！

1.4.2 标签说明

	<p>泵压力表标签：显示冷冻水系统实际压力。</p>
	<p>冷水回口(模具回)</p>
	<p>冷水出口(至模具)</p>
	<p>纯净水补水口</p>
	<p>水箱、板式蒸发器和过滤器排水口</p>
	<p>溢水口</p>
	<p>液位指示</p>

1.5 免责声明

以下声明阐述了信易（包括其雇员、代理商、分销商）对任何购买或使用信易相关产品，包括选购件的购买者或用户所负责任之排除或限制。

信易对以下原因导致的任何损失、费用、开支、索赔或损害，不负责任。

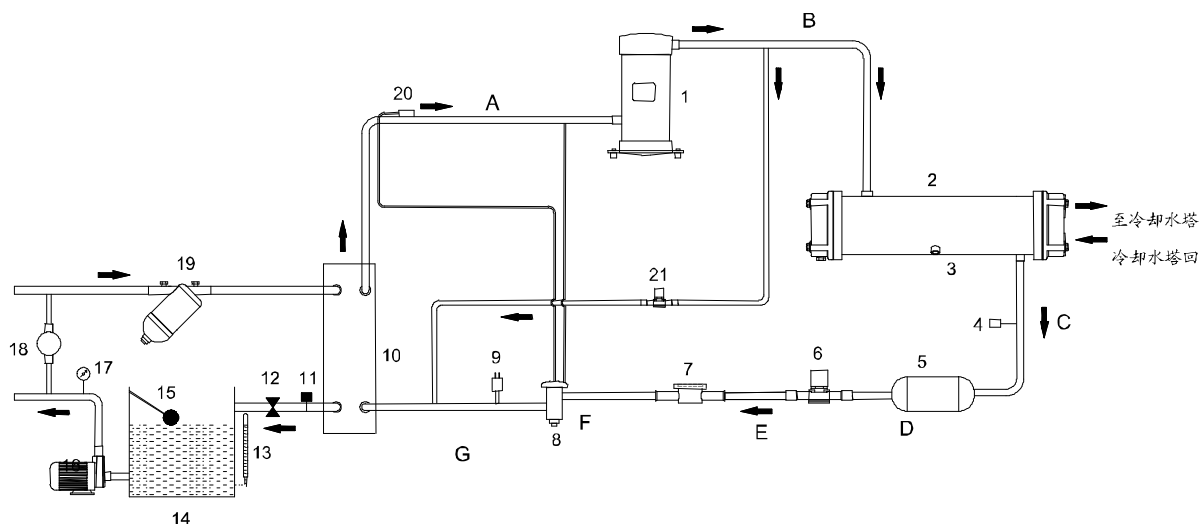
- 1) 在使用本产品之前，不仔细阅读或不遵从产品说明书，从而导致粗心或错误地安装、使用、保养等。
- 2) 超出合理控制的行为、事件或事故，包括但不限于人为恶意或故意破坏、损坏，或异常电压、不可抗力、暴乱、火灾、洪水、暴风雨、地震等自然灾害而产生或导致的产品无法正常运行。
- 3) 非本公司认可的维修人员对设备所进行的增加、修改、拆卸、运输或修理。
- 4) 使用非信易指定的消耗品或油品。

2. 结构特征与工作原理

2.1 功能描述



SIC-W-R2 水冷式冷水机主要由压缩机、冷凝器、热力膨胀阀和蒸发器四大部分组成，采用冷却水塔冷却，利用制冷剂的气液相态相互转换，吸收和释放热量的原理，以达到制冷的效果。

2.1.1 工作原理



- | | | | |
|------------|---------------|-------------|------------|
| 1. 压缩机 | 2. 壳管式冷凝器 | 3. 易熔栓 | 4. 高压监测 |
| 5. 干燥过滤器 | 6. 液管电磁阀(选装件) | 7. 视液镜(选装件) | 8. 膨胀阀 |
| 9. 低压压力变送器 | 10. 板式蒸发器 | 11. 流量开关 | 12. 流量调节球阀 |
| 13. 水箱液位计 | 14. 水箱 | 15. 浮球开关 | 16. 泵 |
| 17. 水压表 | 18. 旁通阀 | 19. 叠片式过滤器 | 20. 膨胀阀感温包 |
| 21. 热气旁通阀 | | | |

图 2-1: 工作原理图

使用 SIC-W-R2 冷水机接通电源后，冷却水循环后，先启动水泵 16 按键 ，待水系统完整循环后，再启动压缩机 1 按键 ，压缩机 1 开始工作，工作的同时电磁阀 7 也打开，制冷剂在压缩机压缩 1 作用下把低温低压气体变成高温高压气体，往 BC 的方向进入冷凝器 2，在冷却水循环的作用下，加速与水发生热交换，制冷剂由气态变为液态，同时热量被空气带走；C-D-E-F 过程，从冷凝器 3 中出来的液体制冷剂经过干燥过滤器 5，干燥、过滤杂质后通过液管电磁阀 6、视液镜 7 后到达膨胀阀 8，

F-G 过程中，高压液体制冷剂通过热力膨胀阀 8 节流降压后，温度降低，G-A 过程中，低温低压的制冷剂经过蒸发器 10 与冷冻水发生热交换，使冷冻水到达设定温度；经蒸发器 10 后出来的低温气体制冷剂回到压缩机 1，制冷系统如此循环。

2.2 主要零件及功能

2.2.1 压缩机

- 1) 压缩机吸入低温低压的制冷剂气体，向排气铜管排出高温高压的制冷剂气体，是整个制冷系统的核心。
- 2) 我司压缩机采用涡旋式谷轮压缩机。



图 2-2：压缩机

2.2.2 壳管式冷凝器

是排出热量的设备，制冷剂吸收的热量通过冷凝器散热，把热量排出。我司风冷冷水机采用的是内螺纹翅片式冷凝器。



图 2-3：壳管式冷凝器

2.2.3 干燥过滤器

- 1) 干燥过滤器作用：清除制冷剂中的杂质，及吸收制冷剂中的游离水分，防止管路截面狭窄处（特别是热力膨胀阀阀口处）形成堵塞。

- 2) 过滤器的大小通常是根椐冷水机制冷量及制冷剂管径来选配的。
- 3) 设在热力膨胀阀与液管电磁阀之前。



图 2-4：干燥过滤器

2.2.4 热力膨胀阀

- 1) 热力膨胀阀对制冷剂起节流降压作用，并调节进入蒸发器的制冷剂流量。
- 2) 安装在蒸发器之前。



图 2-5：热力膨胀阀

2.2.5 蒸发器

- 1) 蒸发器（板换）是输出制冷量的设备，制冷剂在蒸发器中吸收水的热量，从而达到制冷的目的。
- 2) 采用板式蒸发器，换热效率更高。



图 2-6：蒸发器

2.2.6 高低压压力传感器

- 1) 高低压压力传感器用于检测压缩机吸气口和出气口的工作压力。
- 2) 初始设定高压压力为 4.0MPa 时断开，2.5MPa 闭合，低压压力为 0.4MPa 时断开 0.6MPa 闭合
- 3) 当高压侧压力高于 4.0MPa，或低压侧压力低于 0.4MPa 时，控制器报警，机器停止运行。



图 2-7：高、低压力传感器

2.2.7 视液镜(选装)



图 2-8：视液镜

- 1) 用于观察制冷剂在此位置的状态。
- 2) 用于观察系统的含水率的高低。
- 3) 安装在膨胀阀之前。

2.2.8 液管电磁阀(选装)



图 2-9: 液管电磁阀

- 1) 在机器停机后立刻切断冷媒供应回路。
- 2) 安装在膨胀阀之前。

2.2.9 热气旁通阀



图 2-10: 热气旁通阀

- 1) 在接近设定温度时用于旁通制冷剂气体，避免压缩机频繁启动，并达到精确控温。
- 2) 安装在压缩机出口与膨胀阀出口的连接管上。

2.2.10 单向泄压阀



图 2-11: 单向泄压阀

单向泄压阀是通过弹簧的弹力来工作的；当系统压力比设定压力小时，膜片在弹簧弹力的作用下堵塞管路；当系统压力比设定压力大时，膜片压缩弹簧，管路接通，液体通过泄压阀。

2.2.11 叠片式过滤器



图 2-12: 叠片式过滤器

叠片式过滤器是由阀芯以及阀体组成，过滤时压紧叠片，水流流过叠片，杂质被挡在叠片外或沟槽间，从而起到过滤作用。叠片式过滤器深层过滤，具有杰出的拦污能力，操作简单，维护方便。

2.2.12 流量开关



图 2-13: 流量开关

- 1) 通过采用流量开关，可检测冷冻水流量是否充足。
- 2) 安装在蒸发器到水箱之间的水管路上。

2.2.13 水箱液位镜



图 2-16: 液位镜

通过水箱液位镜，可以观察水箱的水位是否在正常的范围。

3. 安装、调试

注意：

安装之前，请仔细阅读此章，必须按照以下的顺序安装！

3.1 机器定位

- 1) 水冷式冷水机安装时，确保充分的安装空间(机器的四周至少预留 500mm)，安装在狭窄空间时，不利于机器的运行及机器的检查和维修。
- 2) 不要坐于机器之上或者放置物品。
- 3) 机器的四周不可放置易燃易爆物品。

3.2 电源连接

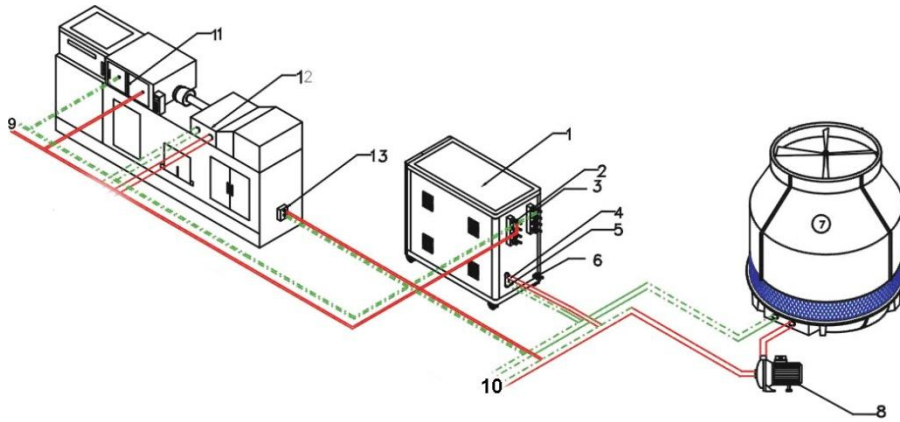
- 1) 确保电源的电压和频率与厂家附于铭板上的标示相匹配。
- 2) 连接电缆线和地线应该服从当地的规章制度。
- 3) 使用独立的电缆线和电源开关，电线的直径应不小于电控箱应用的电线直径。
- 4) 电线接线端应该安全牢固。
- 5) 该系列冷水机电源采用三相四线，电源 (L1,L2,L3) 接电源火线，(PE)接地线。
- 6) 配电要求：
主电源电压，铭板规定电压： $\pm 5\%$
主电源频率，铭板规定频率： $\pm 0.2\text{Hz}$
- 7) 具体的电源规格请参考各机型电路图。



注意

冷水机的电源连接必须由专业的电工来完成！未经本公司同意，不可更改冷水机的电路，如果将其更改，机器若损坏，本公司不负任何责任。

3.3 安装示意图



部件名称：

- | | | | |
|----------|-----------|----------|----------|
| 1. 冷水机 | 2. 冷冻水出口 | 3. 冷冻水入口 | 4. 冷却水出口 |
| 5. 冷却水入口 | 6. 排水口 | 7. 冷却水塔 | 8. 冷却水泵 |
| 9. 冷冻水循环 | 10. 冷却水循环 | 11. 模具冷却 | 12. 冷却桶 |
| 13. 油冷却 | | | |

图 3-1：机器安装位置图

安装注意事项：

- 1) 根据安装配线图安装管道工作系统，用绝热材料对冷冻水管进行保温。
- 2) 冷冻水循环回路系统最低处安装排水阀门。
- 3) 水源水质差，冷冻水循环回路必须对过滤器定时清洗。
- 4) 安装好管路并对其试漏，冷冻水循环回路须包保温层以免冷量散失及管路滴水。

4. 使用、操作

4.1 操作面板介绍

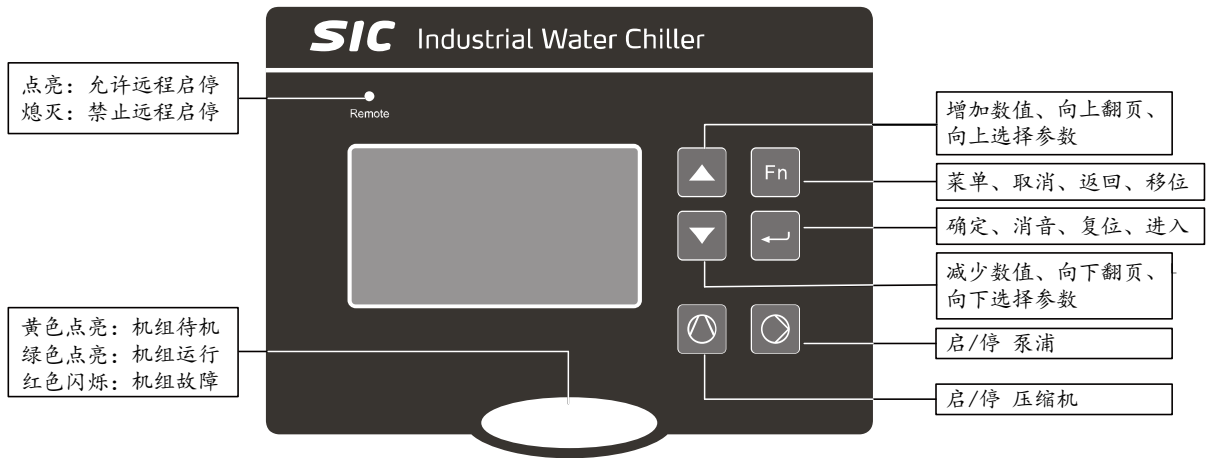


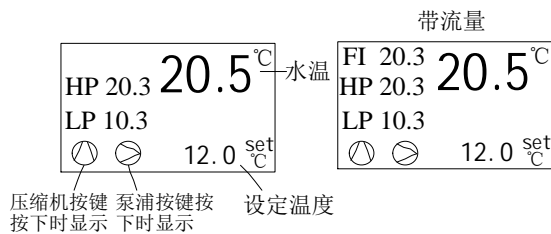
图 4-1: 操作面板图

4.1.1 常用界面

常用界面包括主界面和报警界面。

1. 主界面

倒计时完毕后会进入主界面，主界面显示如下：

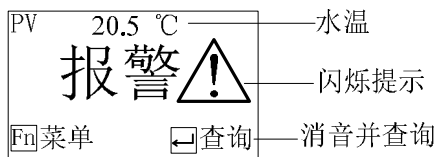


在主界面下，按 可快捷查看压力、流量值、温度，按 可快捷查看温度、流量、压力显示如下：

水温	20.0°C
环境温度	25.0°C
防冻温度	8.0°C
返回	(1/2)

2. 报警界面

当机组发生故障时，报警提示界面如下：



4.1.2 常用操作

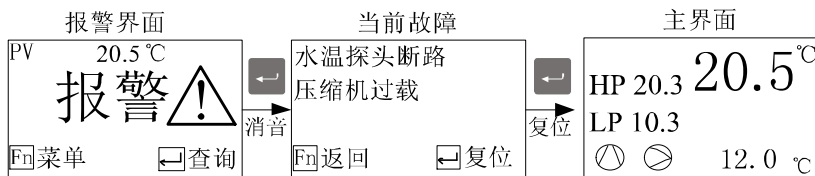
1. 快速修改设定温度

如果用户参数【锁定温度】设置为“否”，主界面下可直接修改设定温度，操作如下：



注：也可以在用户参数中修改设定温度。

2. 查询/复位故障



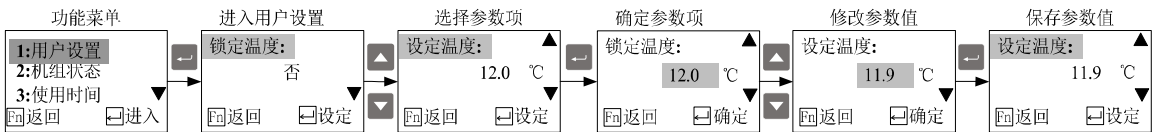
4.1.3 用户菜单

在主界面下按 **Fn** 进入功能菜单，功能菜单有 5 项内容，如下表：

序号	菜单项	功能	备注
1	用户设置	设置用户参数	用户参数个数及含义参考:6.2 用户参数表
2	机组状态	显示机组当前运行状态	不使用电流模块时不显示电流值
3	仪器设定	设定语言、背光、时间、通讯配置等信息	
4	温度查询	可查询水温、防冻温度	若只检测水温, 不显示该菜单项。
5	压力流量查询	可查询传感器流量值、水压、高压压力、低压压力。	当流量和水压都“禁用”后不显示该菜单项。

4.1.4 参数操作

参数值的修改操作, 以用户操作修改设定温度为例进行说明。



4.1.5 用户设置

用户参数中各参数的含义如下表:

序号	参数名称	出厂值	设定范围	备注
1	锁定温度	否	是~否	是: 锁定后不能在主界面修改设定温度。 否: 可以在主界面修改设定温度。
2	设定温度	20.0°C	5.0~30.0°C	设定范围受厂家参数【设定温度上限】、【设定温度下限】的限制。
3	启动方式	本地	本地; 本地+ 远程; 远程	本地: 仅可以本地启停机组。 本地+远程: 本地和远程都可以控制启停机组。 远程: 仅可以远程启停机组。

4.1.6 仪器设定

仪器设定有 6 项内容, 如下表

序号	项目	功能	备注
1	语言	设置界面显示语言。	
2	背光时间	当超过设定的时间无按键操作，则关闭背光。 可设范围 0~255 分钟。	设为 0 时不关闭背光。
3	使用时间	查看压缩机累计使用时间	
4	仪器信息	查看仪器版本信息。	
5	当前时间	可查看及设定时间。	
6	通讯设定	设定通讯波特率(9600)、校验位(无)、停止位(1)、通讯地址。	

4.1.7 时钟设置



注：设置时钟过程中按 键快速退出时钟设置，退出时将保存正在设置的参数。



注意

不要试图进入任何其他参数设定，否则若您不小心修改了任何其他参数值，会造成机器异常。


4.2 开机步骤

打开主电源开关至“开”。



图 4-1：开机步骤一

打开泵开关 ，开启泵。

打开压缩机开关 。



注意

泵的运转方向必须正确。



注意

开机前，请确认开启冷冻水泵；检查冷水机水箱，切勿无水时运转系统，否则造成机器损坏，本公司不负任何责任。



注意


为了减少对机器的损坏，延长机器的寿命，请按正确的步骤来开机。




注意

因压缩机的特性决定其不能频繁的启动（频繁的启停会影响使用寿命），故水泵开启后，压缩机会延迟约 3 分钟再工作。温控器参数已经设定好，不得随意调整。

4.3 关机步骤

1) 关闭压缩机开关 。

2) 关闭泵开关 ，若您使用较快的成型周期，较低的冷却水温，则保持水泵持续运行，直至模具温度上升至不结露的温度后，关闭泵开关。

3) 将主电源开关旋至 OFF 位置。



关

图 4-2: 关机步骤



注意

主电源开关处在 **ON** 位置时，请注意触电危险。



注意

为了减少对机器的损坏，延长机器的寿命，请按正确的步骤来关机。

5. 故障排除

故障现象	保护装置之动作	可能原因	排除方法
1. 无电源显示或逆相	保护装置没有动作	<ul style="list-style-type: none"> A. 电源未接通。 B. 控制回路保险丝熔断。 C. 电源线相序相反。 D. 主电源开关或线路故障。 E. 开关量设定错误 	<ul style="list-style-type: none"> A. 检查后送电。 B. 检查保护回路。 C. 更换任意两根电源进线的位置。 D. 检查或更换。 E. 检查并正确设定
2. 泵超载	负载器跳脱	<ul style="list-style-type: none"> A. 瞬间电流过大。 B. 泵故障。 C. 泵负载器故障。 D. 开关量设定错误 	<ul style="list-style-type: none"> A. 复位负载器。 B. 检修后更换。 C. 检修后更换。 D. 检查并正确设定
3. 压缩机超载	负载器跳脱	<ul style="list-style-type: none"> A. 瞬间电流过大。 B. 压缩机故障。 C. 压缩机负载器故障。 D. 开关量设定错误 	<ul style="list-style-type: none"> A. 复位负载器。 B. 检修后更换。 C. 检修后更换。 D. 检查并正确设定
4. 高压过高	高压保护装置跳脱	<ul style="list-style-type: none"> A. 机身周围空气温度持续大幅升高。 B. 当地环境气温过高。 C. 冷凝器灰尘太多。 D. 干燥过滤器堵塞。 E. 膨胀阀开启度过小。 F. 膨胀阀故障。 G. 风扇故障。 H. 高压传感器故障。 I. 冷凝器受阳光直射。 J. 液管电磁阀未开启 K. 传感器报警参数错误 	<ul style="list-style-type: none"> A. 将机器置于良好通风处或将风扇换热出的热气流排出。 B. 降低机身周围气流温度。 C. 清洗冷凝器。 D. 更换干燥过滤器。 E. 适当调整开启度。 F. 检修后更换。 G. 检修后更换。 H. 检修后更换。 I. 使冷凝器免受阳光直射。 J. 检修线路和线圈并排除 K. 检查并正确设定
5. 高压过低	高压保护装置跳脱。	<ul style="list-style-type: none"> A. 冷媒泄漏不足。 B. 压缩机阀片损坏。 C. 环境温度太低。 D. 传感器报警参数错误 	<ul style="list-style-type: none"> A. 检查系统管路，焊接管路，补充冷媒。 B. 检修后更换。 C. 挡住部分冷凝器保证高压在 27bar 以上。 D. 检查并正确设定

6. 低压过低	低压保护装置跳脱。	<ul style="list-style-type: none"> A. 冷媒泄漏不足。 B. 干燥过滤器堵塞。 C. 膨胀阀开启度过小。 D. 膨胀阀故障。 E. 低压压力控制器故障。 F. 液管电磁阀未开启 G. 传感器报警参数错误 	<ul style="list-style-type: none"> A. 检查系统管路，焊接管路，补充冷媒。 B. 更换干燥过滤器。 C. 适当调整开启度。 D. 检修后更换。 E. 检修后更换。 F. 检修线路和线圈并排除 G. 检查并正确设定
7. 低压过高	保护装置没动作。	<ul style="list-style-type: none"> A. 冷却负荷过大。 B. 压缩机能力降低。 C. 膨胀阀开启度过大。 D. 冷媒填充过量。 E. 传感器报警参数错误 	<ul style="list-style-type: none"> A. 调节负荷。 B. 检修后更换。 C. 适当调整开启度。 D. 排放部分冷媒。 E. 检查并正确设定
8. 压缩机过热	保护装置没动作。	<ul style="list-style-type: none"> A. 回气管冷媒过热度太大。 B. 高压压力过高。 C. 低压压力过低。 	<ul style="list-style-type: none"> A. 适当调整膨胀阀开启度。 B. 检修、改善。 C. 检修、改善。
9. 回气管及压缩机机壳结霜	保护装置没动作。	<ul style="list-style-type: none"> A. 冷冻水温度设置过低 B. 膨胀阀开启度过小。 C. 冷媒过少。 D. 热负荷过小。 E.蒸发器换热效果差。 	<ul style="list-style-type: none"> A. 上调冷冻水温度 B. 适当调整膨胀阀开启度。 C. 检查系统管路，焊接管路，补充冷媒。 D. 增大热负荷。 E. 清洗蒸发器。
10. 压缩机启动不了或启动后跳脱。	保护装置没动作。	<ul style="list-style-type: none"> A. 电源断线或电压不正常。 B. 温控表设置不当。 C. 超载保护器未复位。 D. 压缩机自我保护 	<ul style="list-style-type: none"> A. 检查、按规格接线。 B. 重新设置温控表。 C. 复位超载保护器。 D. 等待压缩机冷却
11.防冻开关报警	防冻开关跳脱	<ul style="list-style-type: none"> A. 冷冻水量过少造成水温过低。 B. 温度开关设定过低或故障。 C. 防冻开关设定不当或故障。 D. 开关量设定错误 	<ul style="list-style-type: none"> A. 检修水泵并排除水管内的空气。 B. 修正设定点或更换。 C. 检修、修复。 D. 检查并正确设定

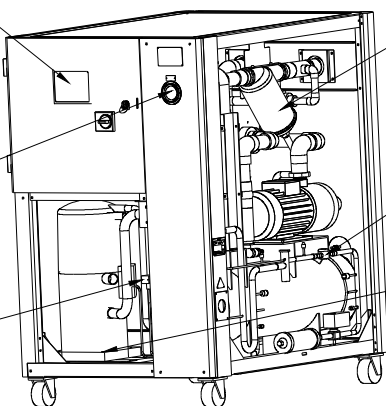
12. 制冷量达不到标准	保护装置没动作。	<p>A. 冷冻水系统有空气。</p> <p>B. 冷冻水系统水量及补水不正常。</p> <p>C. 风扇运转不正常。</p> <p>D. 过滤器堵塞。</p> <p>E. 冷冻水泵配置不合适。</p> <p>F. 未按标准配置冷冻水管。</p> <p>G. 蒸发器与冷凝器换热效果差。</p> <p>H. 膨胀阀堵塞。</p> <p>I. 冷媒过多或过少。</p>	<p>A. 排放空气。</p> <p>B. 控制补水箱水位。</p> <p>C. 检修。</p> <p>D. 清洗过滤器。</p> <p>E. 合理选择符合要求 (流量和扬程)的水泵。</p> <p>F. 按标准配置冷冻水管。</p> <p>G. 清理蒸发器与冷凝器。</p> <p>H. 检修后更换。</p> <p>I. 充注冷媒控制在合适充注量。</p>
13. 水温探头断路	控制器显示水温探头断路	A. 探头损坏或者接线处松动。	A. 检查温度探头是否接触良好。
14. 防冻探头断路	控制器显示防冻探头断路	A. 探头损坏或者接线处松动。	A. 检查温度探头是否接触良好。
15. 环温探头断路	控制器显示环温探头断路	A. 探头损坏或者接线处松动。	A. 检查温度探头是否接触良好。
16. 环境温度过高	控制器显示环境温度过高	A. 环境温度高于环温过高报警设定值。	A. 检查环境温度是否高于环温过高报警设定值。
17. 环境温度过低	控制器显示环境温度过低	A. 环境温度低于环温过低报警设定值。	A. 检查环境温度是否低于环温过低报警设定值。
18. 水温过低	控制器显示水温过低	A. 水温低于设定的低温保护温度。	A. 检查水温是否低于设定的低温保护温度。
19. 水温过高	控制器显示水温过高	A. 水温高于设定的低温保护温度。	A. 检查水温是否高于设定的高温保护温度。
20. 防冻温度低	控制器显示防冻温度报警	A. 防冻温度低于设定的防冻温度报警	A. 检查水温是否高于设定的防冻温度报警

6. 维修与保养

检查显示和按键是否正常。周期：每日

检查压力值是否在调节目标值附近运转。周期：每日

观察旁通电磁阀是否开启正常，有无异常流通响声和震动。周期：每日

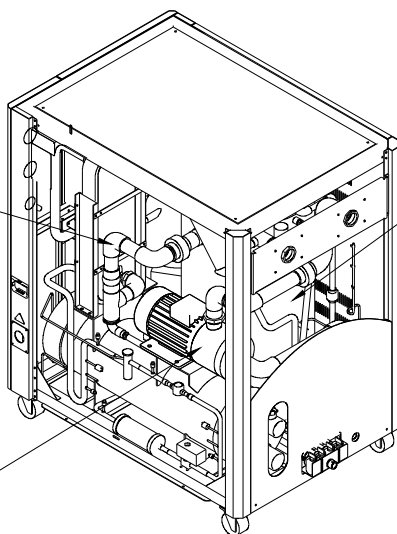


检查是否堵塞或全开（水压指示异常，系统水流量异常），堵塞后可拆卸阀体清洗膜片。排污周期：每周

检查视液镜是否有气泡，水分指示色是否超标，超标需更换干燥过滤器。周期：每月

检查压缩机运行是否有异响和异常震动，压缩机底部不可以存在烫手，温度不可以超过 50°C。周期：每日

检查水系统是否有漏水或异常排污周期：每月



检查水箱内部是否污染、结垢，水质是否浑浊、污染。周期：每月

检查水泵运行是否存在异响和异常震动，水泵表面温度不可以超过70°C。周期：每日



注意!

所有的维修必须由专业的人员来完成，以避免造成人身伤害及损坏机器。
为了正确安全使用机器，维护保养时请注意以下事项：

- | 若非紧急情况不要通过切断主电源来关闭机器。
- | 当机器发生故障报警停机时，先按下机器的主电源开关(报警灯将熄灭)，再检查故障原因，故障未排除前不得强行开机运行。
- | 为了延长系统的寿命和防止安全事故的发生，必须进行定期检查。
- | 系统的用水应进行水质处理，因碱性高的水质会加剧腐蚀铜管，降低换热器的使用寿命，使用水的 PH 值在 7.0~8.5 的范围。
- | 要保持机房干燥、清洁及通风良好。
- | 机器的日常操作及管理维护工作须由具专业技能的人执行。
(在机器运行时拆卸或检查会有危险，请注意！)

6.1 组件的维护

6.1.1 冷凝器

SIC-W-R2 水冷式冷水机采用壳管式冷凝器，使用时间长了传热管的内侧聚积有水垢，或由于水处理不好会有杂物堵塞影响其传热效果，应当定期清洗冷凝器，使机器保持其良好工作性能。

如果冷却水已作净水处理，建议先用双氧水杀菌除藻，高压水枪冲洗后再检查有无水垢。如果冷却水未作净水处理，可用柠檬酸或氨基磺酸加缓蚀剂清洗，然后用高压水枪冲洗。经过酸洗后必须钝化，可购买钝化剂作相关处理。



注意！

在灰尘少的环境中每半年清洗一次，灰尘多的环境应当每月清洗；更为恶劣的环境视实际情况而定。

6.1.2 蒸发器

当板式蒸发器使用时间较长后，在传热管的外侧聚积有水垢，影响其传热效果，应当定期清洗蒸发器，使机器保持其工作性能。如果循环水已作净水处理，建议先用双氧水杀菌除藻，高压水枪冲洗后再检查有无水垢。如果循环水未作净水处理，可用柠檬酸或氨基磺酸加缓蚀剂清洗，然后用高压水枪冲洗。经过酸洗后必须钝化，可购买钝化剂作相关处理。污垢从排水口排出。

蒸发器的清洗:

- 1) 用软管将机器冷冻水进出口短接连接起来。
- 2) 将杀菌剂与水按一定比例（具体比例按照所购买的杀菌剂要求混合）混合成溶液倒入机器水箱内，启动机器自带泵清洗。

- 3) 清洗完成将杀菌剂溶液排除后,需再往水箱内加入几次自来水反复清洗,确保系统内无杀菌剂溶液残留。

6.1.3 叠片式过滤器

当机器水系统的内置叠片式过滤器使用一段时间后,必须清洗,显示器将会明显地提示,此时打开叠片式过滤器排污口的手动阀(如图)排放约5分钟。处理完后,再关闭过滤器排污口的手动阀,即可继续运行冷水机。



注意!

在低于0°C的环境停机不使用或存放时,把蒸发器里面的水经排水口排出。如果蒸发器结冰,则需将冰融化后才能开机。

6.2 维修保养记录表

6.2.1 机器资料

机器型号: _____ 序号: _____ 生产日期: _____
电压: _____ Φ _____ V 频率: _____ Hz 总功率: _____ kW

6.2.2 安装检查

- 检查连接管是否正确
- 检查连接管有无泄漏
- 检查焊接接头有无裂缝

电气安装

- 电压检查: _____ V _____ Hz
- 熔断器规格: 1相 _____ A 3相 _____ A
- 电源相序检查

6.2.3 日检

- 检查机器开关功能
- 检查机器所有的电缆线
- 检查各处压力表是否正常
- 检查压缩机温度是否正常
- 检查冷却水循环是否正常

6.2.4 周检

- 检查电气元件接头有无松动
- 检查冷水机保护警报功能
- 检查高低压力设定值是否正常

6.2.5 月检

- 检查循环管路有无泄露
- 检查示液镜是否有气泡
- 检查泵是否有异常声音
- 检查水箱里面是否结垢

6.2.6 三月检

- 检查冷凝器是否堵塞

6.2.7 半年检

- 检查清洗过滤器、膨胀阀
- 整机使用状况检查
- 清洗冷凝器

6.2.8 年检

- 检查接触器是否正常

6.2.9 三年检

- 更换 PC 板
- 更换无熔丝开关

附表

冷水机通讯地址表

地址 (保持寄存区) (十进制)	参数内容	读 R/ 写 W	默认参数	最小值	最大值	单位	备注
1	机组运行状态	R	/			/	
	0: 空闲						
	1: 准备启动						
	2: 运行						
	3: 延时停机						
4: 故障							
2	开关量输入状态 1	R	/	0	1	/	0: 正常, 1: 输入异常
	bit 0 远程输入						
	bit 1 压缩机 1 高压						
	bit 2 压缩机 1 低压						
	bit 3 压缩机 1 过载						
	bit 4 循环泵过载						
	bit 5 风机 1 过载						
	bit 6 水位开关						
	bit 7 水流开关						
	bit 8 防冻开关						
	bit 9 三相电源开关						
	bit 10 压缩机 2 高压						
	bit 11 压缩机 2 低压						
	bit 12 压缩机 2 过载						
bit 13 风机 2 过载							
3	继电器状态	R	/	0	1	/	0: 关闭, 1: 开启
	bit 0 风机 2						
	bit 1 压缩机 2						
	bit 2 旁通阀						
	bit 3 高低速切换						
	bit 4 风机 1						
	bit 5 压缩机 1						
	bit 6 循环泵						
bit 7 报警							
4	故障信息 1	R	/	0	1	/	0: 无故障, 1: 有故障
	bit 0 压缩机 1 高压						
	bit 1 压缩机 1 低压						
	bit 2 压缩机 1 过载						

	bit 3 水位故障						
	bit 4 水流故障						
	bit 5 循环泵过载						
	bit 6 风机 1 过载						
	bit 7 防冻故障						
	bit 8 电源故障						
	bit 9 液温温度过低						
	bit 10 液温温度过高						
	bit 11 液温探头断路						
	bit 12 液温探头短路						
	bit 13 参数异常						
	bit 14 压缩机运行超时						
	bit 15 环境温度过高						
5	故障信息 2	R	/	0	1	/	0: 无故障, 1: 有故障
	bit 0 环温探头断路						
	bit 1 环温探头短路						
	bit 2 防冻探头断路						
	bit 3 防冻探头短路						
	bit 4 防冻温度过低						
	bit 5 压缩机 2 高压						
	bit 6 压缩机 2 低压						
	bit 7 压缩机 2 过载						
bit 8 风机 2 过载							
6	故障信息 3	R	/	0	1	/	0: 无故障, 1: 有故障
	备用						
7	液温 (出水温度 C)	R	/			单位 0.1°C	
8	液温 (出水温度 F)	R	/			单位 0.1 °F	
9	环境温度	R	/			单位 0.1°C	
10	环境温度	R	/			单位 0.1 °F	
11	防冻温度	R	/			单位 0.1°C	
12	防冻温度	R	/			单位 0.1 °F	
13	备用	R	/			/	
14	备用	R	/			/	
15	备用	R	/			/	

512	开泵命令	W	/	0	1	/	1: 命令有效, 0: 命令无效
513	开压缩机命令	W	/	0	1	/	1: 命令有效, 0: 命令无效
514	消音命令	W	/	0	1	/	1: 命令有效, 0: 命令无效
515	复位命令	W	/	0	1	/	1: 命令有效, 0: 命令无效
1024	锁定温度	R/W	/	0	1	/	0: 主界面可以快速修改设定温度
1025	设定温度	R/W	/	min	max	°C	min=[设定温度下限] max=[设定温度上限]
1026	设定温度	R/W	/	min	max	°F	min=[设定温度下限] max=[设定温度上限]
1027	启停方式	R/W	/	0	2	/	0: 本地: 只能本地控制启停机组
1028	关背光时间	R/W	/	0	255	分钟	
1029	多语言	R/W	/	0	1	/	