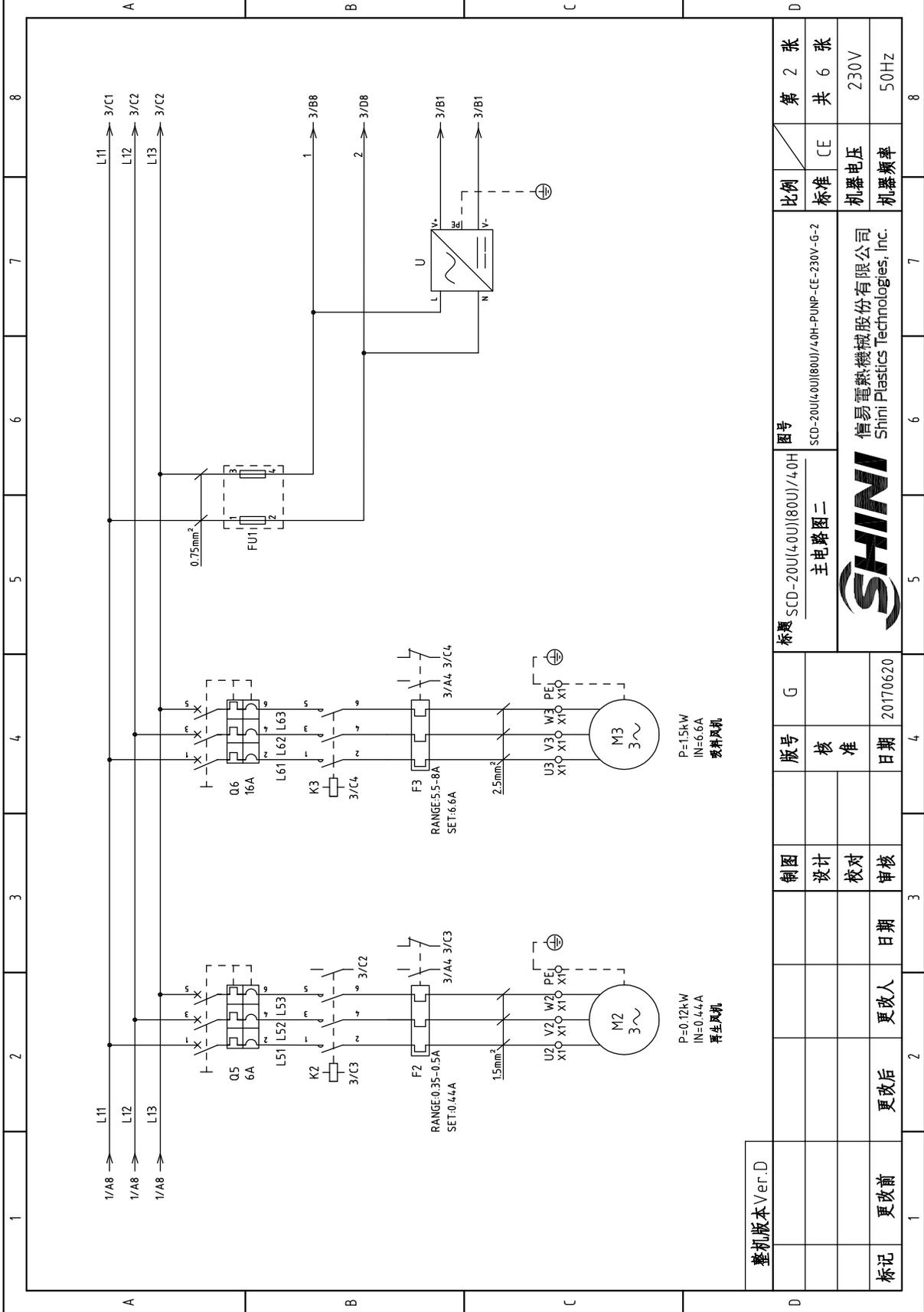


整机版本 Ver.D

制图	版号	图号	比例	第 1 张
设计	核 准	标题	标准	共 6 张
校对	日期	SCD-20U(4.0U)(80U)/4.0H 主电路图一	CE	230V
日期	更改人	SHINI 信易电热机械股份有限公司 Shini Plastics Technologies, Inc.	机器电压	50Hz
更改后	更改后		机器频率	
更改前	更改前			



整机版本 Ver.D

制图	版号	图号	比例	第 2 张
设计	核 准	SCD-20U(4.0U)(80U)/4.0H 主电路图二	标准	共 6 张
校对	日期	SHINI 信易电热机械股份有限公司 Shini Plastics Technologies, Inc.	机 器 电 压	230V
审 核	日期	20170620	机 器 频 率	50Hz
更改后	更改人	5		8
更改前	日期	4		



信易电热机械股份有限公司  
Shini Plastics Technologies, Inc.

标题 SCD-20U(4.0U)(80U)/4.0H  
SCD-20U(4.0U)(80U)/4.0H-PUMP-CE-230V-G-2

P=15kW  
IN=6.6A  
吸料风机

P=0.12kW  
IN=0.44A  
再生风机



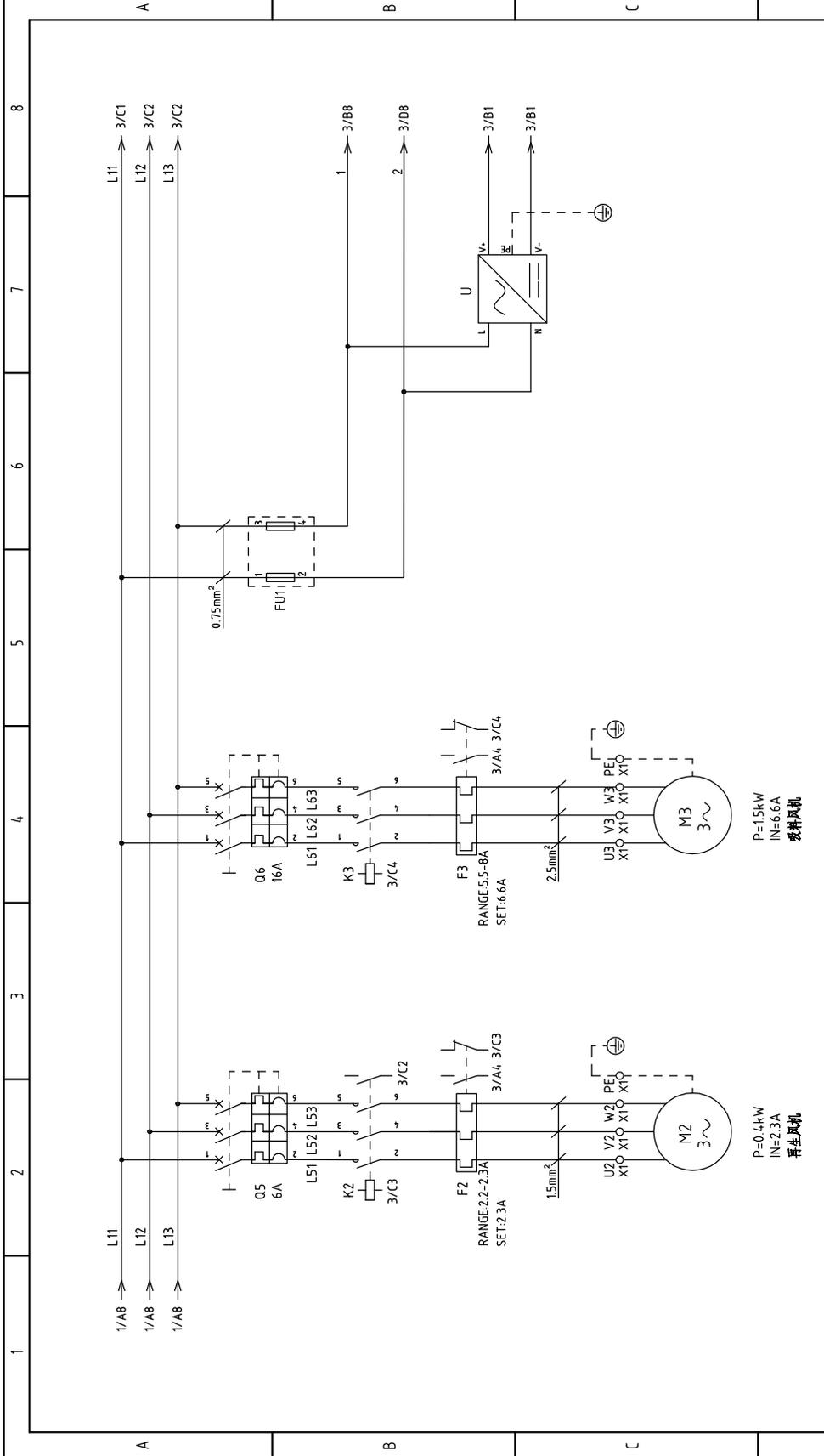




1	2	3	4	5	6	7	8	
序号/NO	符号/Symbol	名称/Name	制造商/Manufacturer	型号/Type	规格/Specification	数量/Number	物料编号/Material number	备注/Remark
25	X1	端子排/Terminal board	----	6mm <sup>2</sup>	-	3	YE60000603200	
26				6mm <sup>2</sup> PE	-	1	YE60000603500	
27				4mm <sup>2</sup>	-	15	YE60000403200	A
28				4mm <sup>2</sup> PE	-	5	YE60000403500	
29				2.5mm <sup>2</sup>	-	14	YE60002503200	
30				2.5mm <sup>2</sup>	32A 690V	6	YE60002503200	(2)
31				2.5mm <sup>2</sup> PE	-	4	YE60002503400	
32				2.5mm <sup>2</sup> PE	-	2	YE60002503400	(2)
33	X2	端子排/Terminal board	----	三层弹簧端子 SK2.5-TL	10A 250V	3	YE60002503600	
34				FBS TB 10-ZDIK RD	10A 250V	3	YE60001000200	
35				SK-2.5TL 桥接件	10A 250V	3	YE60001003600	B
36	X3	端子排/Terminal board	----	2.5mm <sup>2</sup>	-	5	YE60002503200	
37				2.5mm <sup>2</sup> PE	-	1	YE60002503400	
38	X4	重载连接器/Heavy duty connector	SIBAS	HDC-HA-004.1	4P 10A	3	YE6804.1000100	(1)
39	X5	重载连接器/Heavy duty connector	SIBAS	HDC-HA-004.1	4P 10A	3	YE6804.1000100	(1)
40	X6	重载连接器/Heavy duty connector	SIBAS	HDC-HA-004.1	4P 10A	3	YE6804.1000100	(1)
41	FM	风扇/Fan	SUNON	DP-200A	230VAC	1	YM60121200400	(1)
42	M1	风机/Blower	SHINI	-----	230V 0.18kW	1	-----	(1)
43	M2	风机/Blower	SHINI	-----	230V 0.12kW	1	-----	(1)
44	M3	风机/Blower	SHINI	-----	230V 1.5kW	1	-----	(1)
45	M4	马达/Motor	----	-----	230V 0.015kW	1	-----	(1)
46	EH1	电蒸汽/Heater	SHINI	-----	230V 4kW	1	-----	(1)
47	EH2	电蒸汽/Heater	SHINI	-----	230V 3kW	1	-----	(1)
48	S10	通信接口板RS-485 (雙Dsub-9pin接頭)	--	--	--	1	YE900048501200	(1)
49		外觀RS485 (SAL-700G-A-19) 0版	--	--	--	1	YR40048500000	(1)
整机版本 Ver.D 注: (1) 表示非电控箱内材料; (2) 表示选配件								
制图			版号	G	标题	图号	比例	第 6 张
设计			核		SCD-20U(4-0U)(80U)/40H	SCD-20U(4-0U)(80U)/40H-PUMP-CE-230V-G-6	标准	共 6 张
校对			准		电气元件明细表二		CE	
日期			日期	20170620	信易电热机械股份有限公司 Shini Plastics Technologies, Inc.			230V
更改后			更改人		机器频率			50Hz
更改前			日期					
1	2	3	4	5	6	7	8	



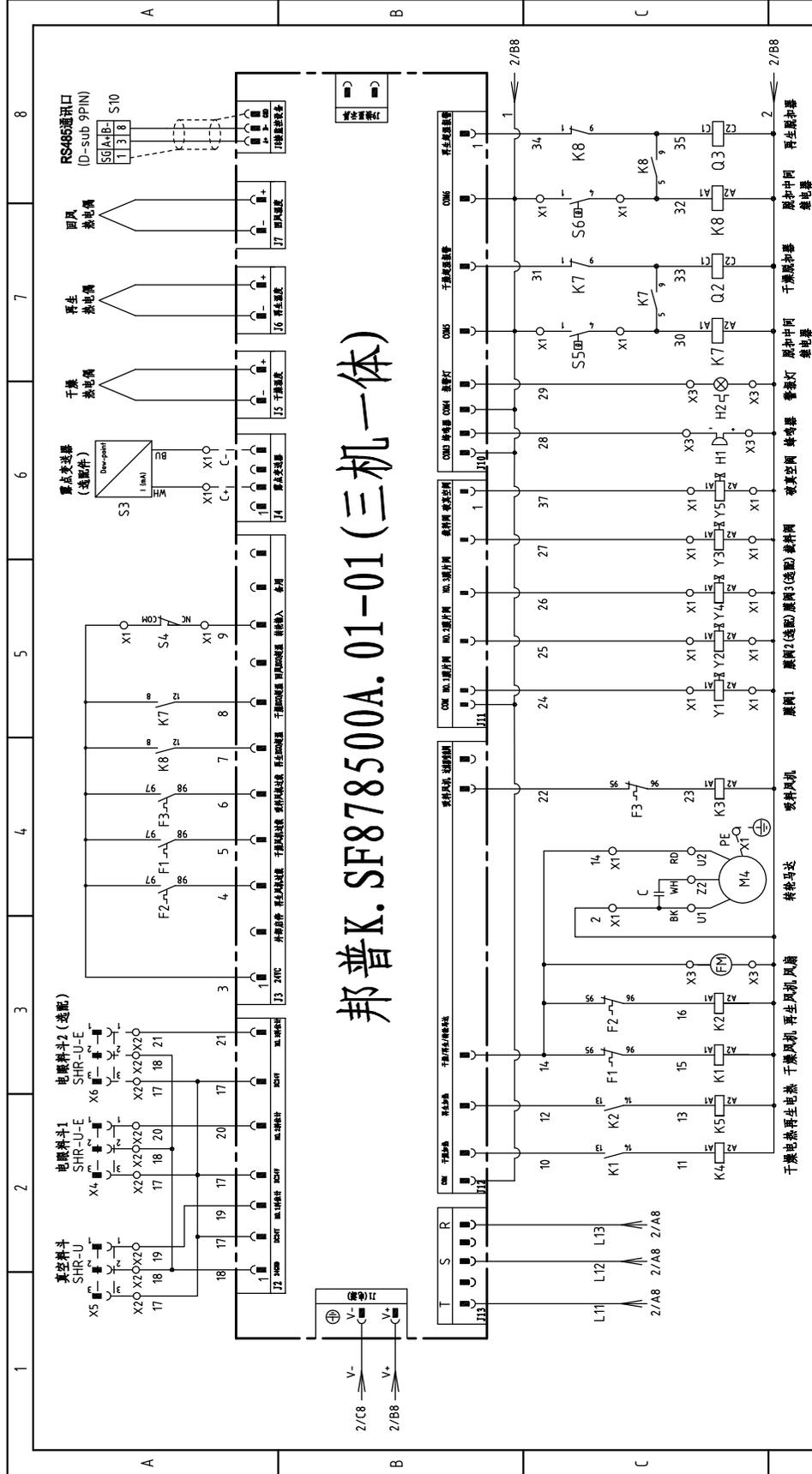




整机版本 Ver.D

制图		版号		标题		图号		比例		第 2 张		
设计		核 准		SCD-120U(160U)/80H 主电路图二		SCD-120U(160U)/80H-PUMP-CE-230V-F-2		标准		共 7 张		
校对		日期		SHINI		信易电热机械股份有限公司 Shini Plastics Technologies, Inc.		机器电压		230V		
审核		日期		20170620				机器频率		50Hz		
标记	更改前	更改后	更改人	日期	1	2	3	4	5	6	7	8

# 邦普K.SF878500A.01-01(三机一体)



整机版本 Ver.D

注: 设选配时, 25, 26号线也改为74号接入膜阀1

制图		版号		标题		图号		比例		第 3 张	
设计		核 准		SCD-120U(160U)/80H		SCD-120U(160U)/80H-PUMP-CE-230V-F-3		标准		共 7 张	
校对		日期		控制电路图		信易电热机械股份有限公司		机器电压		230V	
审核		日期		SHINI		Shimi Plastics Technologies, Inc.		机器频率		50Hz	
标记	更改前	更改后	更改人	日期	20170620	5	6	7	8		



1	2		3	4	5	6	7	8
序号/NO	符号/Symbol	名称/Name	制造商/Manufacturer	型号/Type	规格/Specification	数量/Number	物料编号/Material number	备注/Remark
1	Q1	主电源开关/Main power switch	EATON	P2-63-EA/SVB	63A	1	YE10163630000	
2	Q2	断路器/Circuit-breaker	TECO	BM-63C 3P	20A	1	YE40302003000	
3	Q3 Q6	断路器/Circuit-breaker	TECO	BM-63C 3P	16A	2	YE40301603000	A
4		原磁脱扣器/Excitation release	TECO	MX	220V 50/60Hz	2	YE40023560000	
5	Q4	断路器/Circuit-breaker	TECO	BM-63C 3P	10A	1	YE40301003000	
6	Q5	断路器/Circuit-breaker	TECO	BM-63C 3P	6A	1	YE40300603000	
7	K1 K2 K3	接触器/Contactor	SIEMENS	3RT6016-1AN21	220V 50/60Hz	3	YE00601621000	
8	K4	接触器/Contactor	SIEMENS	3RT6026-1AN20	220V 50/60Hz	1	YE00602622000	
9	K5	接触器/Contactor	SIEMENS	3RT6018-1AN21	220V 50/60Hz	1	YE00601800000	
10	K7 K8	中间继电器/Middle relay	WEIDMULLER	DRM270730LT	220V 50/60Hz	2	YE03270700000	
11	F1	热过载继电器/Overload relay	SIEMENS	3RU1116-1EB0	2.8-4A	1	YE01280400100	B
12	F2	热过载继电器/Overload relay	SIEMENS	3RU6116-1DB0	2.2-3.2A	1	YE01160220000	
13	F3	热过载继电器/Overload relay	SIEMENS	3RU6116-1HB0	5.5-8A	1	YE01160550000	
14	PCB	微电脑控制板.微电脑显示屏	PUMP	K.SF878500A.01-01	-----	1	YE80878500000	
15	U	直流电源/DC power	MEAN WELL	NES-35-24	OUT=DC24V 1.5A	1	YE71352400100	
16	FU1	熔断器/Fuse base	CHINT	RT18-32	2P	1	YE41032200000	
17		熔断器/Fuse	CHINT	10x38 500V	2A	2	YE46002000100	
18	FU2	熔断器/Fuse	YINDA	FS-10	2A	1	YE41001000000	
19	S1	磁簧开关/Reed switch	FOTEK	FC-12V	24VDC	1	----	(1)
20	S2	光电开关/Photoelectric switch	FOTEK	T18-3MNB-PE	24VDC	1	----	(1)
21	S3	露点变送器/Dew-point transducer	CS	CS 217-OEM	POWER=24VDC OUT=4-20mA	1	YE90021700100	(1)(2)
22	S4	微动开关/Micro switch	TEND	----	250V 5(4)A	1	----	(1)
23	S5 S6	温度保护器/Temperature protector	EGO	WR-A-50-300-2500-3	250V 5(4)A	2	----	(1)
24	S7 S8 S9	热电阻/Thermocouple	SHINI	ST-K	K	3	----	(1) 绝缘型
25	Y1 Y2	电磁阀/Solenoid valve	----	MSFW-230-50/60	230V 50/60Hz	2	----	(1)
整机版本 Ver.D 注: (1)表示非电控箱内材料; (2)表示选配件								
			制图	版号	F	图号	D	
			设计	核准		标题	比例	第 5 张
			校对	日期	20170620	SCD-120U(160U)/80H 电气元件明细表一	标准	共 7 张
			日期	更改人	日期	SHINI 信易电热机械股份有限公司 Shini Plastics Technologies, Inc.	CE	230V
标记	更改前	更改后	更改人	日期	日期	SHINI 信易电热机械股份有限公司 Shini Plastics Technologies, Inc.	机器电压	50Hz
1	2	3	4	5	6	7	8	

1	2	3	4	5	6	7	8	
序号/NO	符号/Symbol	名称/Name	制造商/Manufacturer	型号/Type	规格/Specification	数量/Number	物料编号/Material number	备注/Remark
26	H1	蜂鸣器/Buzzer	SHINI	PK-35A	220V 50/60Hz	1	YE84003500200	(1)
27	H2	警报指示灯/Alarm indicator	SHINI	LED-3051	220V 50/60Hz	1	YE83305100200	(1)
28	X1	端子排/Terminal board	----	10mm <sup>2</sup>	-	3	YE60001003200	A
29				10mm <sup>2</sup> PE	-	1	YE60001003500	
30				4mm <sup>2</sup>	-	15	YE60000403200	
31				4mm <sup>2</sup> PE	-	5	YE60000403500	
32				2.5mm <sup>2</sup>	-	14	YE60002503200	
33				2.5mm <sup>2</sup>	32A 690V	6	YE60002503200	(2)
34				2.5mm <sup>2</sup> PE	-	4	YE60002503400	
35				2.5mm <sup>2</sup> PE	-	2	YE60002503400	(2)
36	X2	端子排/Terminal board	----	三层弹簧端子SK2.5-TL	10A 250V	3	YE60002503600	B
37				FBSTB 10-ZDIK RD	10A 250V	3	YE60001000200	
38				SK-2.5TL 桥接件	10A 250V	3	YE600010003600	
39	X3	端子排/Terminal board	----	2.5mm <sup>2</sup>	-	5	YE60002503200	
40				2.5mm <sup>2</sup> PE	-	1	YE60002503400	
41	X4	重载连接器/Heavy duty connector	SIBAS	HDC-HA-004.1	4P 10A	3	YE68041000100	(1)
42	X5	重载连接器/Heavy duty connector	SIBAS	HDC-HA-004.1	4P 10A	3	YE68041000100	(1)
43	X6	重载连接器/Heavy duty connector	SIBAS	HDC-HA-004.1	4P 10A	3	YE68041000100	(1)
44	FM	风扇/Fan	SUNON	DP-200A	230VAC	1	YM601212004.00	(1)
45	M1	风机/Blower	SHINI	-----	230V 0.75kW	1	-----	(1)
46	M2	风机/Blower	SHINI	-----	230V 0.4kW	1	-----	(1)
47	M3	风机/Blower	SHINI	-----	230V 1.5kW	1	-----	(1)
48	M4	马达/Motor	----	-----	230V 0.015kW	1	-----	(1)
49	EH1	电热器/Heater	SHINI	-----	230V 6kW	1	-----	(1)
50	EH2	电热器/Heater	SHINI	-----	230V 3kW	1	----- 50HZ机型	(1)
整机版本 Ver.D 注: (1)表示非电控箱内材料; (2)表示选配件								
制图			版号	F	标题	图号	比例	第 6 张
设计			核		SCD-120U(160U)/80H 电气元件明细表二	SCD-120U(160U)/80H-PUMP-CE-230V-F-6	标准	共 7 张
校对			准		 信易电热机械股份有限公司 Shini Plastics Technologies, Inc.		机器电压	230V
日期			日期	20170620			机器频率	50Hz
1	2	3	4	5	6	7	8	
标记	更改前	更改后	更改人	日期				

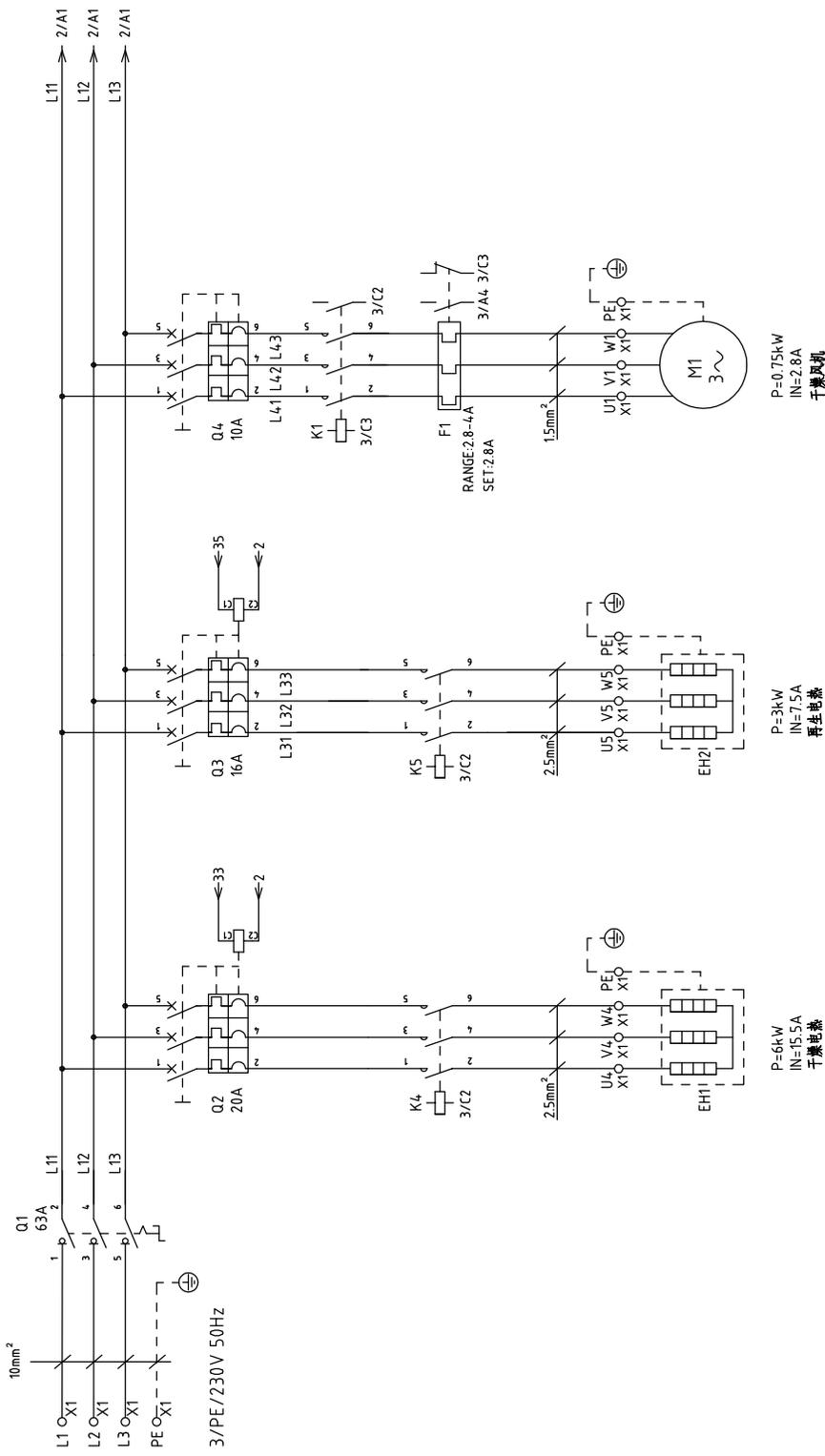
1	2		3	4	5	6	7	8
序号/NO	符号/Symbol	名称/Name	制造商/Manufacturer	型号/Type	规格/Specification	数量/Number	物料编号/Material number	备注/Remark
51	EH2	电加热器	SHINI	----	230V 4kW	1	----- 60HZ机型	(1)
52	S10	通信接口板RS-485 (雙Dsub-9pin接頭)	--	--	--	1	YE90048501200	(1)
53		外觀RS485 (SAL-7000-A-19) 0版	--	--	--	1	YR40048500000	(1)
A								
B								
C								
D								

整机版本 Ver.D				注: (1)表示非电控箱内材料; (2)表示选配件			
制图	版号	标题	图号	比例	第 7 张		
设计	F	SCD-120U(160U)/80H	SCD-120U(160U)/80H-PUMP-CE-230V-F-7	标准	共 7 张		
校对	核准	电气元件明细表三		CE			
审核	日期	20170620		机器电压	230V		
更改前	更改后	更改人	日期	机器频率	50Hz		
1	2	3	4	5	6	7	8



信易電熱機械股份有限公司  
Shini Plastics Technologies, Inc.

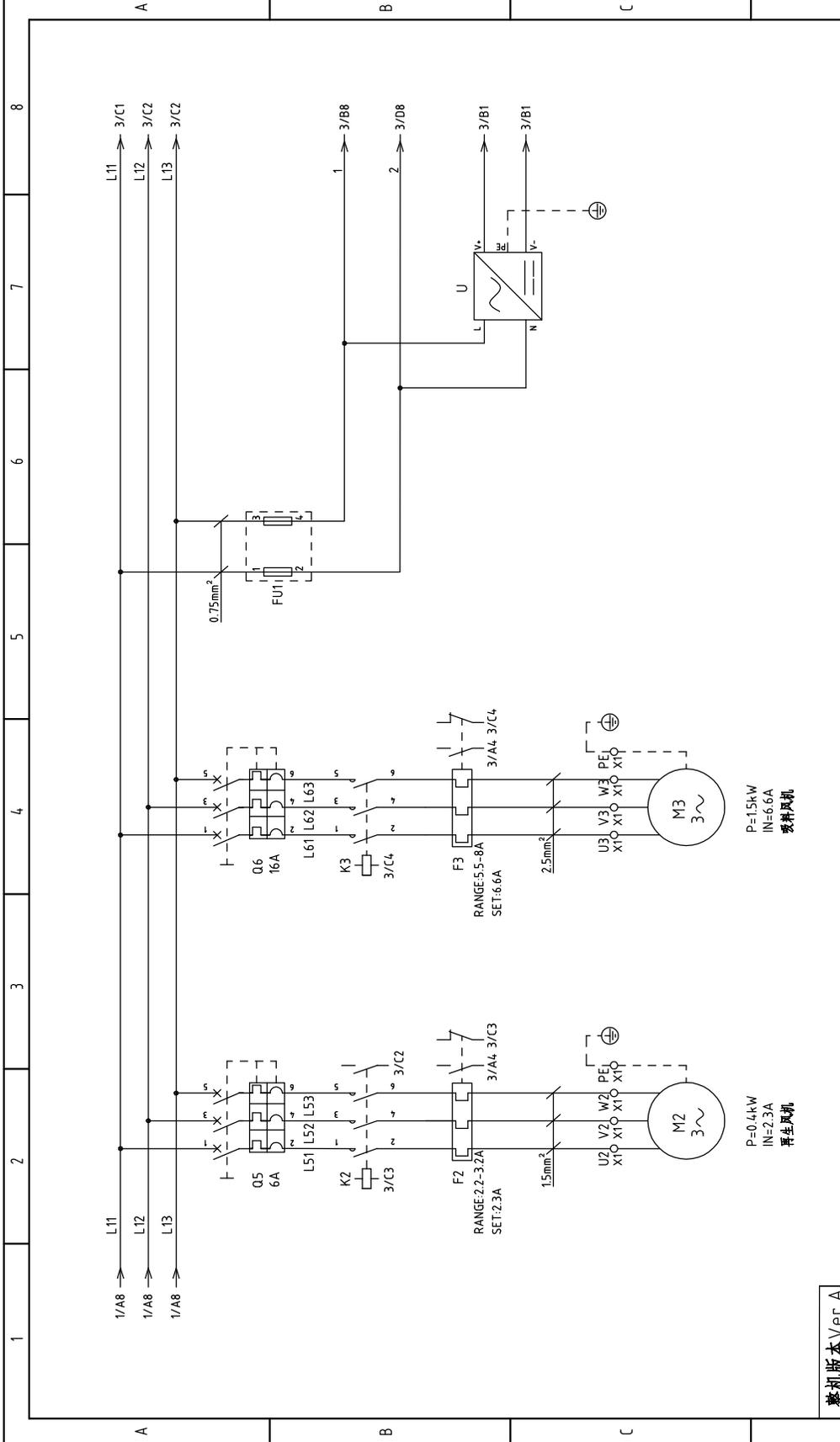


整机版本 Ver.A 注: 60Hz时再生电热为4KW

图号	SCD-120U/120H	图号	SCD-120U/120H-PUMP-CE-230V-F-1
标题	主电路图一	比例	CE
制图		标准	机器电压
设计		比例	230V
校对		比例	50Hz
审核		比例	第 1 张
日期	20170821	比例	共 7 张
更改后	更改人	比例	230V
更改前	日期	比例	50Hz



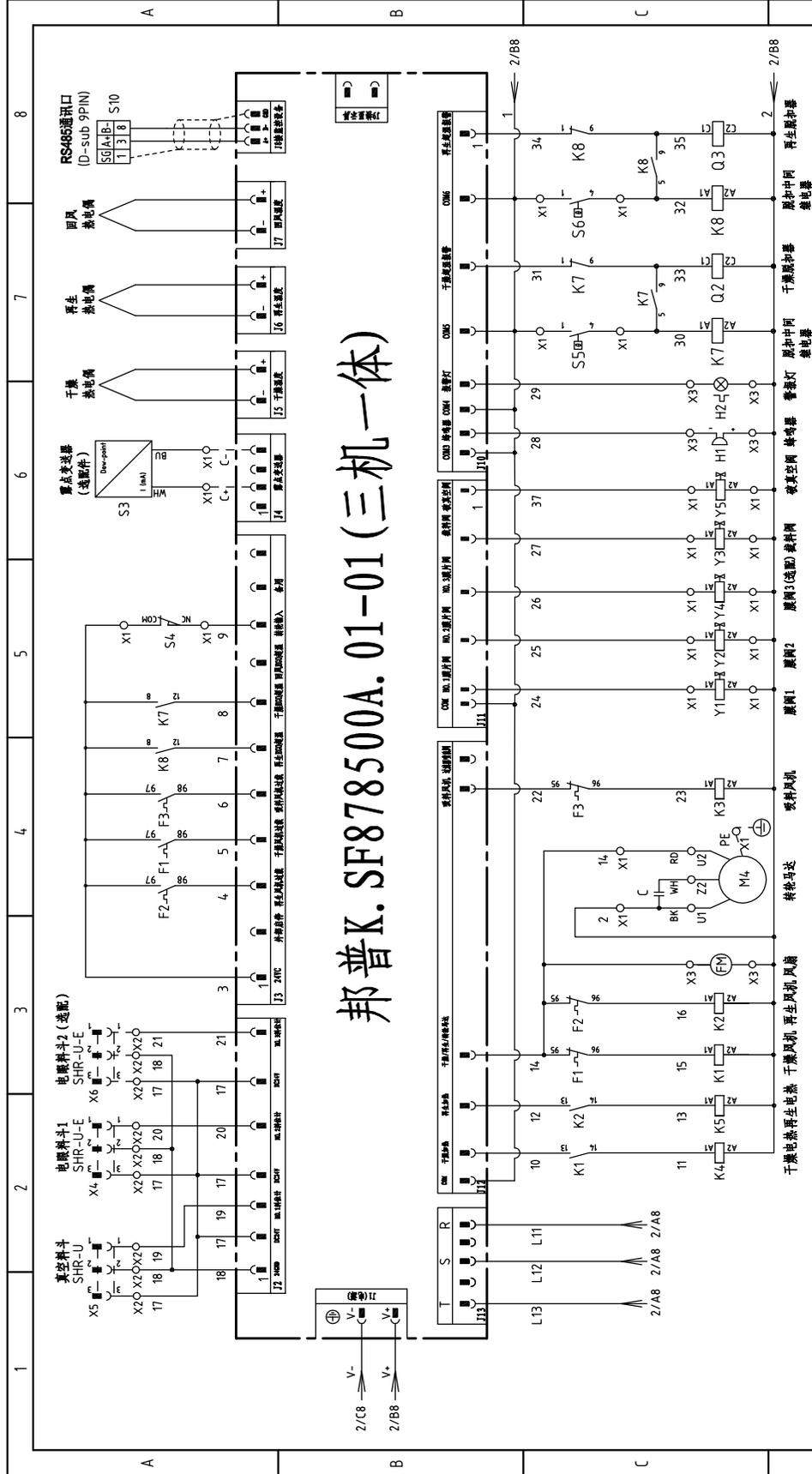
信易电热机械股份有限公司  
Shini Plastics Technologies, Inc.



整机版本 Ver.A

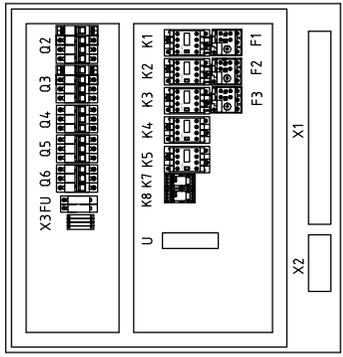
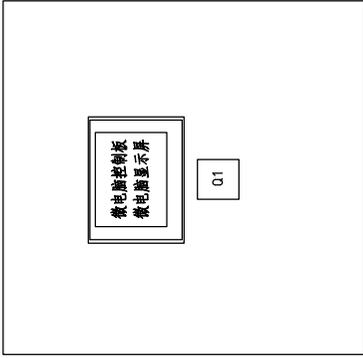
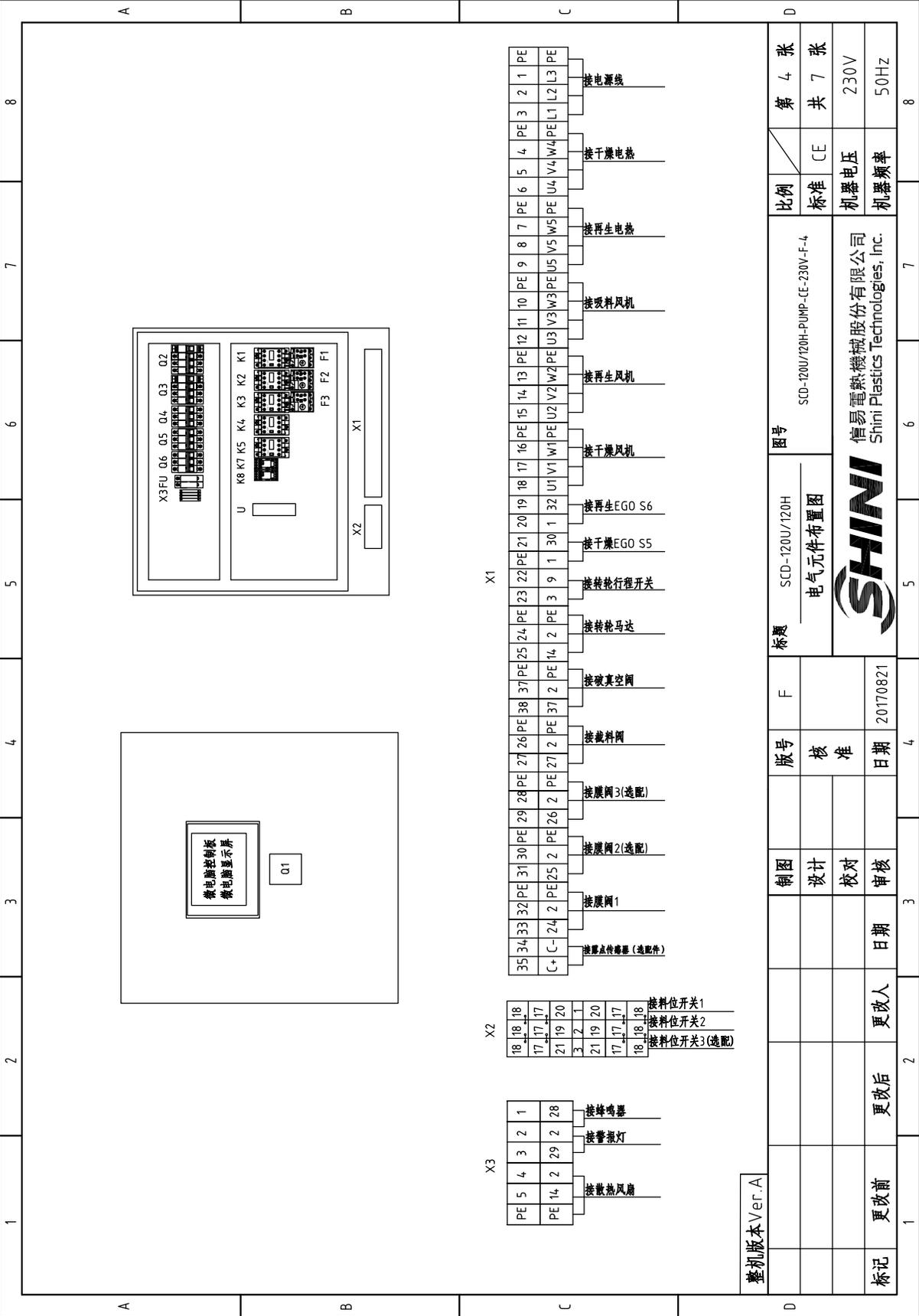
制图		版号		标题		图号		比例		第 2 张	
设计		核 准		SCD-120U/120H 主电路图二		SCD-120U/120H-PUMP-CE-230V-F-2		标准		共 7 张	
校对		日期		SHINI		信易电热机械股份有限公司 Shini Plastics Technologies, Inc.		机器电压		230V	
审核		日期		20170821				机器频率		50Hz	
更改前		更改后		更改人		更改日期		1		2	
更改后		更改人		更改日期		3		4		5	
更改前		更改后		更改人		更改日期		6		7	
更改后		更改人		更改日期		8		9		10	

# 邦普K.SF878500A.01-01(三机一体)



整机版本 Ver.A

1	2	3	4	5	6	7	8
标题	版号	制图	设计	校对	审核	日期	更改人
SCD-1200J/120H	F						
控制电路图	核准						
图号	日期	日期	日期	日期	日期	日期	日期
SCD-1200/120H-PUMP-CE-230V-F-3	20170821						
比例	标准	机器电压	机器频率	第 3 张	共 7 张	230V	50Hz
CE							
 信易电热机械股份有限公司 Shini Plastics Technologies, Inc.							



Terminal	Component
PE 5	接 散热风扇
PE 14	接 散热风扇
PE 3	接 蜂鸣器
PE 2	接 警笛灯
PE 29	接 警笛灯
PE 2	接 警笛灯
PE 28	接 蜂鸣器
PE 18	接 限位开关1
PE 17	接 限位开关2
PE 20	接 限位开关3 (选配)
PE 1	接 限位开关1
PE 20	接 限位开关2
PE 17	接 限位开关3 (选配)
PE 18	接 限位开关3 (选配)
PE 35	接 限位开关3 (选配)
PE 34	接 限位开关3 (选配)
PE 33	接 限位开关3 (选配)
PE 32	接 限位开关3 (选配)
PE 31	接 限位开关3 (选配)
PE 30	接 限位开关3 (选配)
PE 29	接 限位开关3 (选配)
PE 28	接 限位开关3 (选配)
PE 27	接 限位开关3 (选配)
PE 26	接 限位开关3 (选配)
PE 25	接 限位开关3 (选配)
PE 24	接 限位开关3 (选配)
PE 23	接 限位开关3 (选配)
PE 22	接 限位开关3 (选配)
PE 21	接 限位开关3 (选配)
PE 20	接 限位开关3 (选配)
PE 19	接 限位开关3 (选配)
PE 18	接 限位开关3 (选配)
PE 17	接 限位开关3 (选配)
PE 16	接 限位开关3 (选配)
PE 15	接 限位开关3 (选配)
PE 14	接 限位开关3 (选配)
PE 13	接 限位开关3 (选配)
PE 12	接 限位开关3 (选配)
PE 11	接 限位开关3 (选配)
PE 10	接 限位开关3 (选配)
PE 9	接 限位开关3 (选配)
PE 8	接 限位开关3 (选配)
PE 7	接 限位开关3 (选配)
PE 6	接 限位开关3 (选配)
PE 5	接 限位开关3 (选配)
PE 4	接 限位开关3 (选配)
PE 3	接 限位开关3 (选配)
PE 2	接 限位开关3 (选配)
PE 1	接 限位开关3 (选配)

整机版本 Ver.A

标题	图号	比例	张数
SCD-120U/120H 电气元件布置图	SCD-120U/120H-PUMP-CE-230V-F-4	标准	第 4 张
		CE	共 7 张
		机器电压	230V
		机器频率	50Hz



信易塑胶机械股份有限公司  
Shini Plastics Technologies, Inc.

版号	日期	更改人	日期
F	20170821		

1	2	3	4	5	6	7	8
序号/NO	符号/Symbol	名称/Name	制造商/Manufacturer	型号/Type	规格/Specification	数量/Number	物料编号/Material number
1	Q1	主电源开关/Main power switch	EATON	P2-63-EA/SVB	63A	1	YE10163630000
2	Q2	断路器/Circuit-breaker	TECO	BM-63C 3P	20A	1	YE40302003000
3	Q3 Q6	断路器/Circuit-breaker	TECO	BM-63C 3P	16A	2	YE40301603000
4		励磁脱扣器/Excitation release	TECO	MX	220V 50/60Hz	2	YE40023560000
5	Q4	断路器/Circuit-breaker	TECO	BM-63C 3P	10A	1	YE40301003000
6	Q5	断路器/Circuit-breaker	TECO	BM-63C 3P	6A	1	YE40300603000
7	K1 K2 K3	接触器/Contactor	SIEMENS	3RT6016-1AN21	220V 50/60Hz	3	YE00601621000
8	K4	接触器/Contactor	SIEMENS	3RT6026-1AN20	220V 50/60Hz	1	YE00602622000
9	K5	接触器/Contactor	SIEMENS	3RT6018-1AN21	220V 50/60Hz	1	YE00601800000
10	K7 K8	中间继电器/Middle relay	WEIDMULLER	DRM270730LT	220V 50/60Hz	2	YE03270700000
11	F1	热过载继电器/Overload relay	SIEMENS	3RU1116-1EB0	2.8-4A	1	YE01280400100
12	F2	热过载继电器/Overload relay	SIEMENS	3RU6116-1DB0	2.2-3.2A	1	YE01160220000
13	F3	热过载继电器/Overload relay	SIEMENS	3RU6116-1HB0	5.5-8A	1	YE01160550000
14	PCB	微电脑控制板.微电脑显示屏	PUMP	K.SF878500A.01-01	-----	1	YE80878500000
15	U	直流电源/DC power	MEAN WELL	NES-35-24	OUT=DC24V 1.5A	1	YE71352400100
16	FU1	熔断器/Fuse base	CHINT	RT18-32	2P	1	YE41032200000
17		熔断器/Fuse	CHINT	10x38 500V	2A	2	YE46002000100
18	S1	磁簧开关/Reed switch	FOTEK	FC-12V	24VDC	1	----
19	S2	光电开关/Photoelectric switch	FOTEK	T18-3MNB-PE	24VDC	1	----
20	S3	露点变送器/Dew-point transducer	CS	CS 217-OEM	POWER=24VDC OUT=4-20mA	1	YE90021700100
21	S4	微动开关/Micro switch	TEND	-----	250V 5(4)A	1	----
22	S5 S6	温度保护器/Temperature protector	EGO	WR-A-50-300-2500-3	250V 5(4)A	2	----
23	ST S8 S9	热电阻/Thermocouple	SHINI	ST-K	K	3	----
24	Y1 Y2 Y3 Y5	电磁阀/Solenoid valve	----	MSFW-230-50/60	230V 50/60Hz	4	----
25	Y4	电磁阀/Solenoid valve	----	MSFW-230-50/60	230V 50/60Hz	1	----
整机版本 Ver.A 注: (1)表示非电控箱内材料; (2)表示选配件							
			制图	版号	标题	图号	比例
			设计	F	SCD-120U/120H	SCD-120U/120H-PUMP-CE-230V-F-5	第 5 张
			校对	核 准	电气元件明细表一	标准	共 7 张
			日期	日期	20170821	机器电压	230V
			更改人	更改日期		机器频率	50Hz
			更改后	更改日期			
			更改前	更改日期			
			标记	更改前			



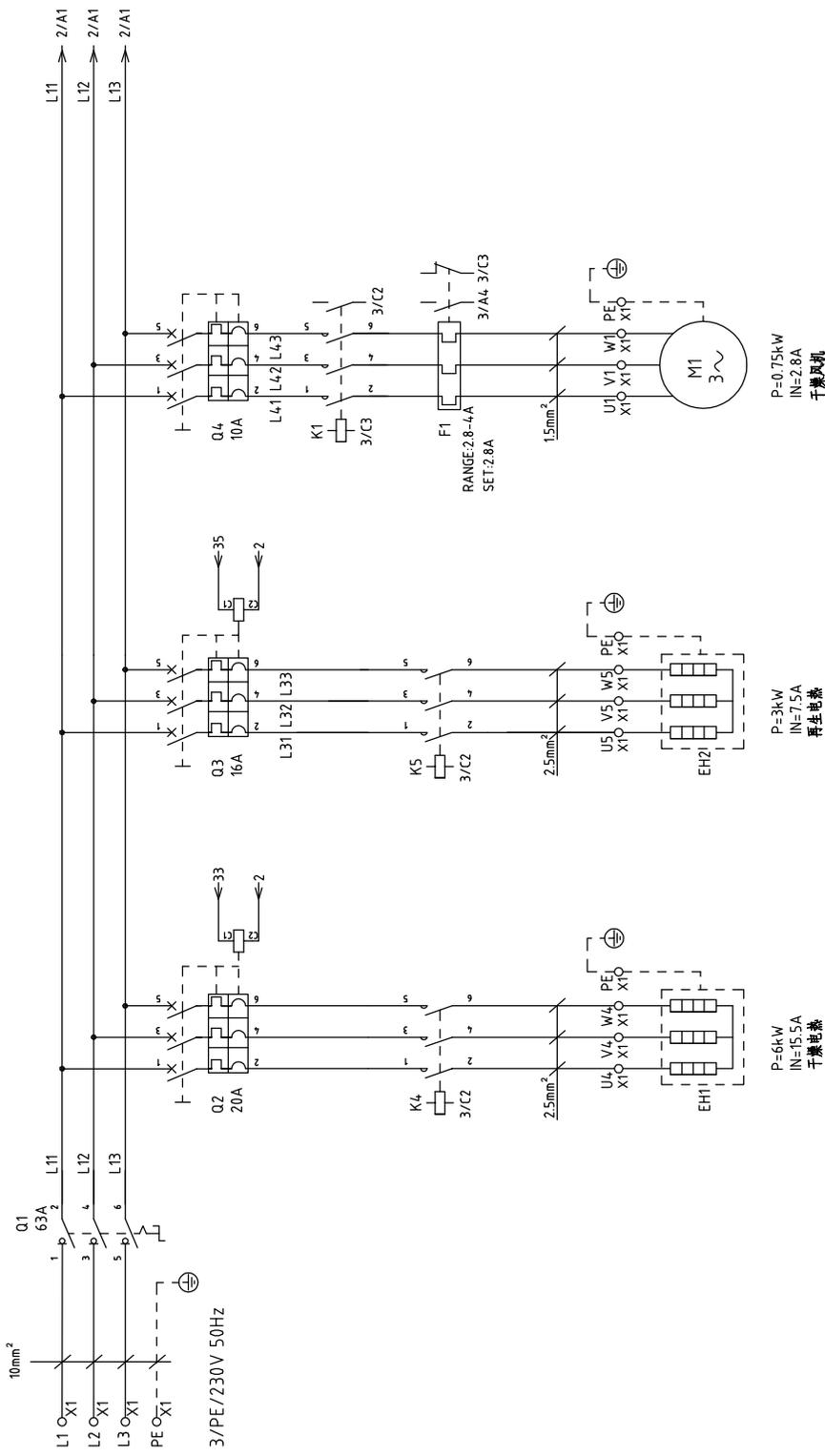
信易電熱機械股份有限公司  
Shini Plastics Technologies, Inc.

1	2		3	4	5	6	7	8
序号/NO	符号/Symbol	名称/Name	制造商/Manufacturer	型号/Type	规格/Specification	数量/Number	物料编号/Material number	备注/Remark
26	H1	蜂鸣器/Buzzer	SHINI	PK-35A	220V 50/60Hz	1	YE84003500200	(1)
27	H2	警报指示灯/Alarm indicator	SHINI	LED-3051	220V 50/60Hz	1	YE83305100200	(1)
28	X1	端子排/Terminal board	----	10mm <sup>2</sup>	-	3	YE60001003200	A
29				10mm <sup>2</sup> PE	-	1	YE60001003500	
30				4mm <sup>2</sup>	-	15	YE60000403200	
31				4mm <sup>2</sup> PE	-	5	YE60000403500	
32				2.5mm <sup>2</sup>	-	16	YE60002503200	
33				2.5mm <sup>2</sup>	32A 690V	4	YE60002503200	(2)
34				2.5mm <sup>2</sup> PE	-	5	YE60002503400	
35				2.5mm <sup>2</sup> PE	-	1	YE60002503400	(2)
36	X2	端子排/Terminal board	----	三层弹簧端子SK2.5-TL	10A 250V	2	YE60002503600	B
37				三层弹簧端子SK2.5-TL	10A 250V	1	YE60002503600	(2)
38				SK-2.5TL桥接件	10A 250V	1	YE60001003600	
39	X3	端子排/Terminal board	----	2.5mm <sup>2</sup>	-	5	YE60002503200	
40				2.5mm <sup>2</sup> PE	-	1	YE60002503400	
41	X4	重载插件/Heavy duty connector	SIBAS	HDC-HA-004.1	4P 10A	3	YE68041000100	(1)
42	X5	重载插件/Heavy duty connector	SIBAS	HDC-HA-004.1	4P 10A	3	YE68041000100	(1)
43	X6	重载插件/Heavy duty connector	SIBAS	HDC-HA-004.1	4P 10A	3	YE68041000100	(1)
44	FM	风扇/Fan	SUNON	DP-200A	230VAC	1	YM60121200400	(1)
45	M1	风机/Blower	SHINI	-----	230V 0.75kW	1	-----	(1)
46	M2	风机/Blower	SHINI	-----	230V 0.4kW	1	-----	(1)
47	M3	风机/Blower	SHINI	-----	230V 1.5kW	1	-----	(1)
48	M4	马达/Motor	----	-----	230V 0.015kW	1	-----	(1)
49	EH1	电热器/Heater	SHINI	-----	230V 6kW	1	-----	(1)
50	EH2	电热器/Heater	SHINI	-----	230V 3kW	1	----- 50HZ机型	(1)
整机版本 Ver. A 注: (1)表示非电控箱内材料; (2)表示选配件								
			制图	版号	标题	图号	比例	第 6 张
			设计	F	SCD-120U/120H	SCD-120U/120H-PUMP-CE-230V-F-6	标准	共 7 张
			校对	核 准	电气元件明细表二		CE	230V
			日期	日期	SHINI	信易电热机械股份有限公司 Shimi Plastics Technologies, Inc.	机器电压	50Hz
标记	更改前	更改后	更改人	日期	20170821		机器频率	
1	2	3	4	5	6	7	8	

1	2		3	4	5	6	7	8
序号/NO	符号/Symbol	名称/Name	制造商/Manufacturer	型号/Type	规格/Specification	数量/Number	物料编号/Material number	备注/Remark
51	EH2	电加热器	SHINI	----	230V 4kW	1	----- 60HZ机型	(1)
52	S10	通信接口板RS-485 (雙Dsub-9pin接頭)	--	--	--	1	YE90048501200	(1)
53		外觀RS485 (SAL-7000-A-19) 0版	--	--	--	1	YR40048500000	(1)
A								
B								
C								
D								

整机版本 Ver.A 注: (1)表示非电控箱内材料; (2)表示选配件			
制图	版号	标题	图号
设计	F	SCD-120U/120H	SCD-120U/120H-PUMP-CE-230V-F-7
校对	核准	电气元件明细表三	
审核	日期	20170821	
更改前	更改后	更改人	日期
比例		第 7 张	
标准	CE	共 7 张	
机器电压	230V		
机器频率	50Hz		
SHINI		信易电热机械股份有限公司 Shini Plastics Technologies, Inc.	
1		8	



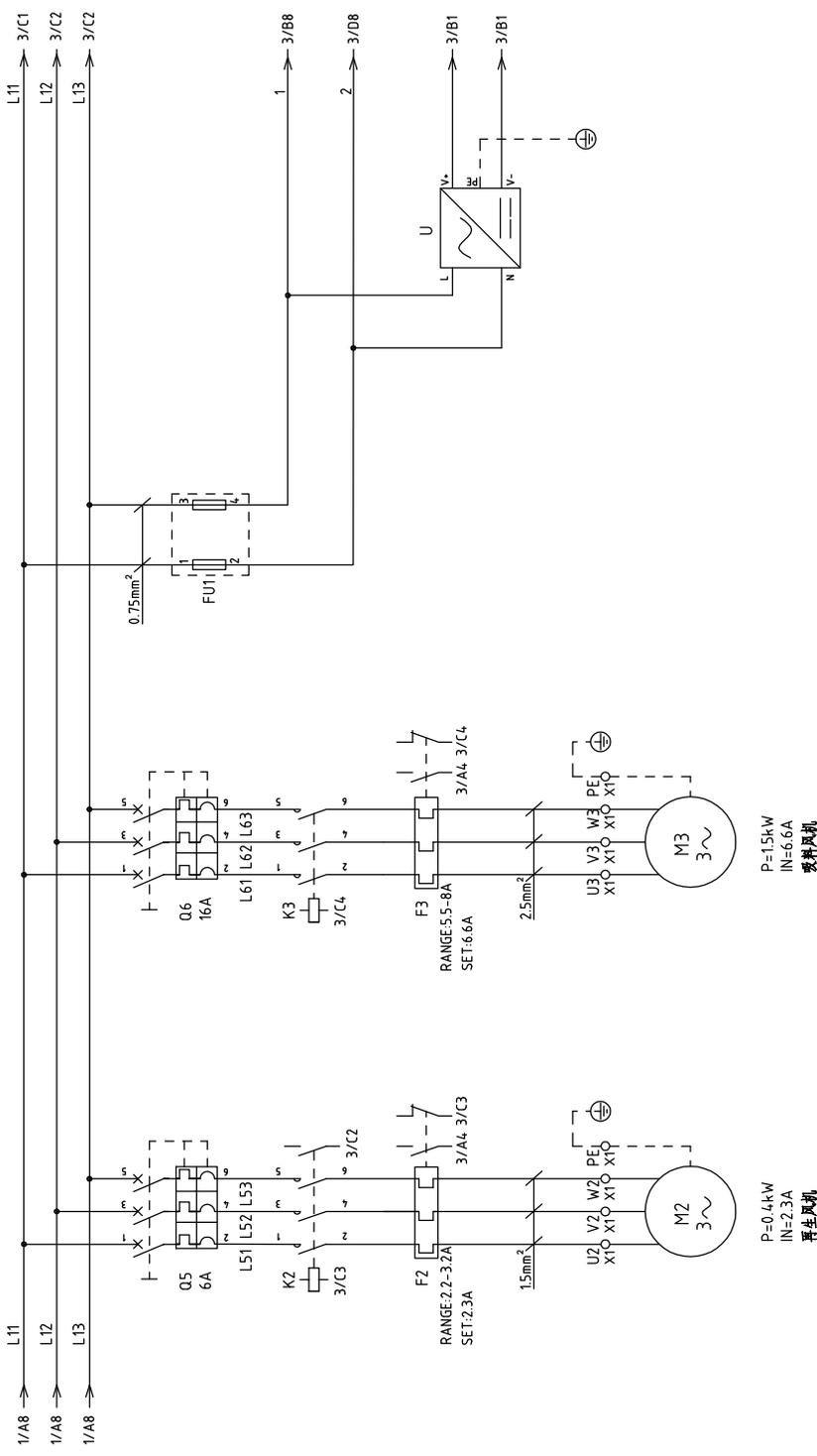
整机版本 Ver.E 注: 60Hz时再生电热为4KW

图号	SCD-160U/120H	图号	SCD-160U/120H-PUMP-CE-230V-F-1
标题	主电路图一	比例	CE
制图		标准	机器电压
设计		比例	230V
校对		比例	50Hz
审核		比例	
日期	20170821	比例	
更改后	更改人	比例	
更改前	更改后	比例	
1	2	3	4
5	6	7	8



信易电热机械股份有限公司  
Shini Plastics Technologies, Inc.

第 1 张  
共 7 张



整机版本 Ver.E

制图		版号		标题		图号		比例		第 2 张		
设计		核 准		SCD-160U/120H 主电路图二		SCD-160U/120H-PUMP-CE-230V-F-2		标准		共 7 张		
校对		日期		SHINI		信易电热机械股份有限公司 Shini Plastics Technologies, Inc.		机器电压		230V		
审核		日期		20170821				机器频率		50Hz		
标记	更改前	更改后	更改人	日期	1	2	3	4	5	6	7	8





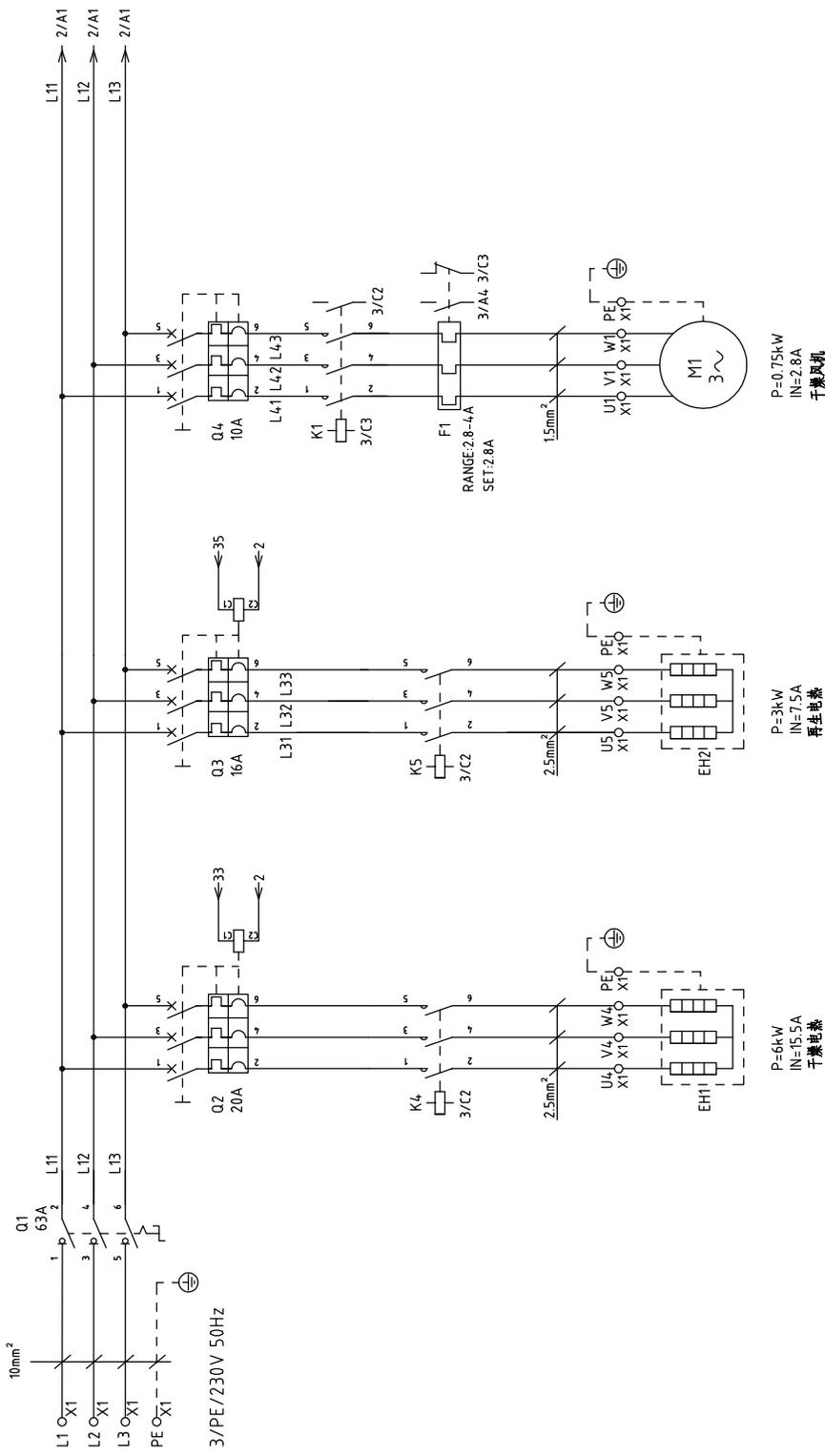
1	2	3	4	5	6	7	8
序号/NO	符号/Symbol	名称/Name	制造商/Manufacturer	型号/Type	规格/Specification	数量/Number	物料编号/Material number
1	Q1	主电源开关/Main power switch	EATON	P2-63-EA/SVB	63A	1	YE10163630000
2	Q2	断路器/Circuit-breaker	TECO	BM-63C 3P	20A	1	YE40302003000
3	Q3 Q6	断路器/Circuit-breaker	TECO	BM-63C 3P	16A	2	YE40301603000
4		励磁脱扣器/Excitation release	TECO	MX	220V 50/60Hz	2	YE40023560000
5	Q4	断路器/Circuit-breaker	TECO	BM-63C 3P	10A	1	YE40301003000
6	Q5	断路器/Circuit-breaker	TECO	BM-63C 3P	6A	1	YE40300603000
7	K1 K2 K3	接触器/Contactor	SIEMENS	3RT6016-1AN21	220V 50/60Hz	3	YE00601621000
8	K4	接触器/Contactor	SIEMENS	3RT6026-1AN20	220V 50/60Hz	1	YE00602622000
9	K5	接触器/Contactor	SIEMENS	3RT6018-1AN21	220V 50/60Hz	1	YE00601800000
10	K7 K8	中间继电器/Middle relay	WEIDMULLER	DRM270730LT	220V 50/60Hz	2	YE03270700000
11	F1	热过载继电器/Overload relay	SIEMENS	3RU1116-1EB0	2.8-4A	1	YE01280400100
12	F2	热过载继电器/Overload relay	SIEMENS	3RU6116-1DB0	2.2-3.2A	1	YE01160220000
13	F3	热过载继电器/Overload relay	SIEMENS	3RU6116-1HB0	5.5-8A	1	YE01160550000
14	PCB	微电脑控制板.微电脑显示屏	PUMP	K.SF878500A.01-01	-----	1	YE80878500000
15	U	直流电源/DC power	MEAN WELL	NES-35-24	OUT=DC24V 1.5A	1	YE71352400100
16	FU1	熔断器/Fuse base	CHINT	RT18-32	2P	1	YE41032200000
17		熔断器/Fuse	CHINT	10x38 500V	2A	2	YE46002000100
18	S1	磁簧开关/Reed switch	FOTEK	FC-12V	24VDC	1	----
19	S2	光电开关/Photoelectric switch	FOTEK	T18-3MNB-PE	24VDC	1	----
20	S3	露点变送器/Dew-point transducer	CS	CS 217-OEM	POWER=24VDC OUT=4-20mA	1	YE90021700100
21	S4	微动开关/Micro switch	TEND	-----	250V 5(4)A	1	----
22	S5 S6	温度保护器/Temperature protector	EGO	WR-A-50-300-2500-3	250V 5(4)A	2	----
23	ST S8 S9	热电阻/Thermocouple	SHINI	ST-K	K	3	----
24	Y1 Y2 Y3 Y5	电磁阀/Solenoid valve	----	MSFW-230-50/60	230V 50/60Hz	4	----
25	Y4	电磁阀/Solenoid valve	----	MSFW-230-50/60	230V 50/60Hz	1	----
整机版本 Ver.E 注: (1)表示非电控箱内材料; (2)表示选配件							
			制图	版号	标题	图号	比例
			设计	F	SCD-1600U/120H	SCD-1600/120H-PUMP-CE-230V-F-5	第 5 张
			校对	核 准	电气元件明细表一	标准	共 7 张
			日期	日期	20170821	机器电压	230V
			更改后	更改人		机器频率	50Hz
			更改前	日期			
1	2	3	4	5	6	7	8



信易电热机械股份有限公司  
Shini Plastics Technologies, Inc.





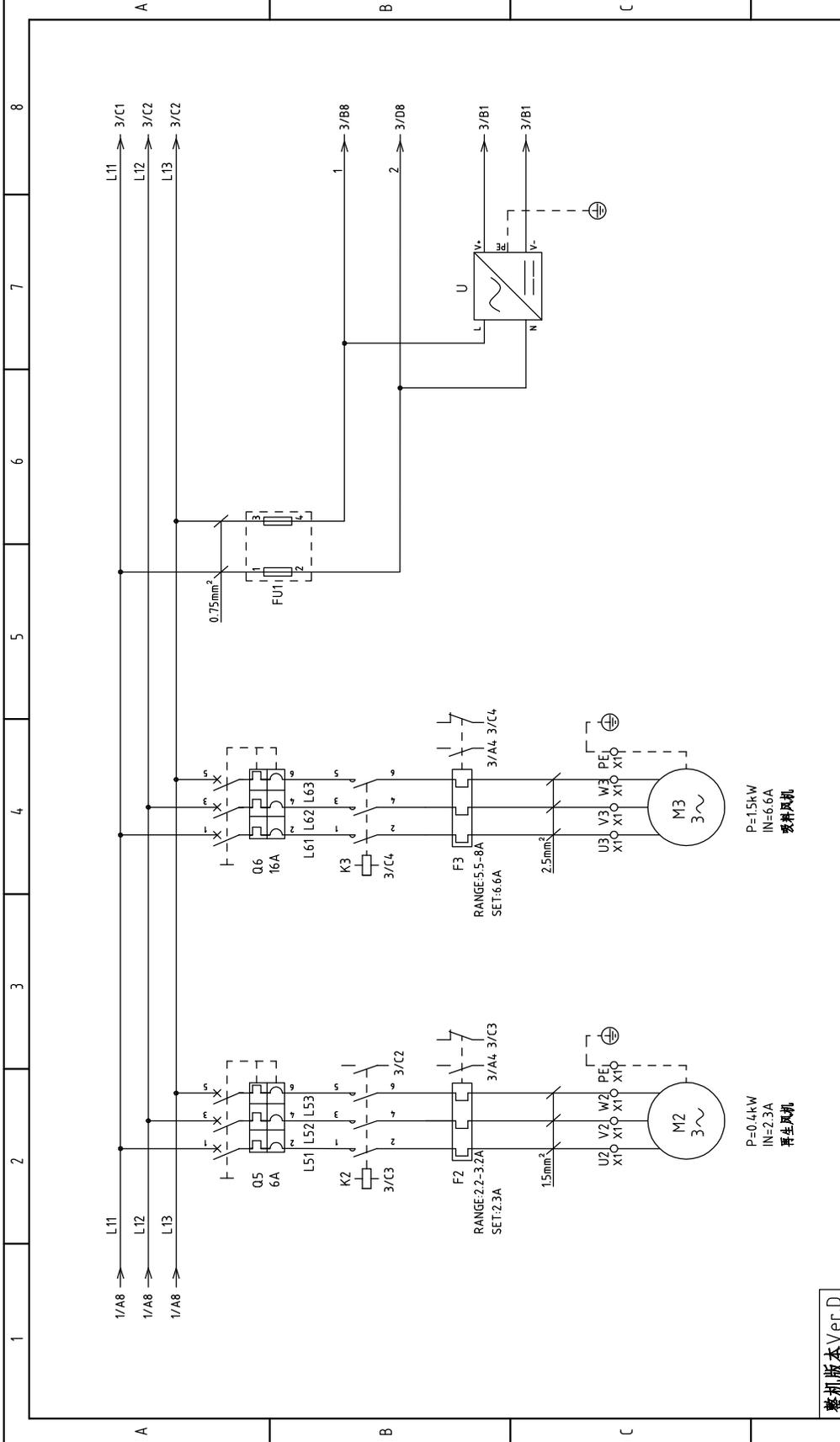


整机版本 Ver.D 注: 60Hz时再生电热为4KW

图号	SCD-230U/120H	图号	SCD-230U/120H-PUMP-CE-230V-F-1
标题	主电路图一	比例	CE
制图		标准	机器电压
设计		比例	230V
校对		比例	50Hz
审核		比例	
日期	20170821	比例	
更改后		比例	
更改前		比例	



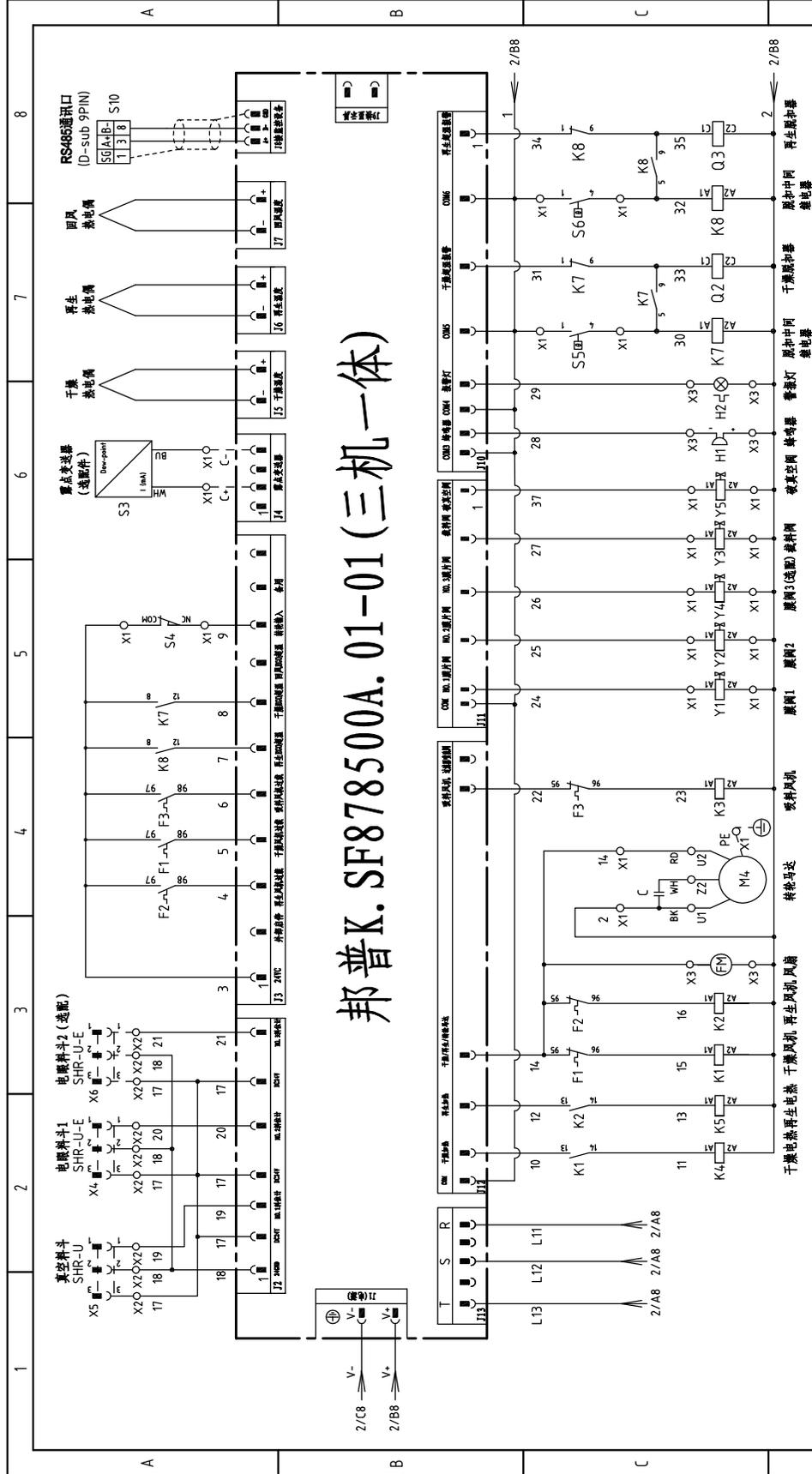
信易电热机械股份有限公司  
Shini Plastics Technologies, Inc.



整机版本 Ver.D

制图	版号	标题	图号	比例	第 2 张
设计	核 准	SCD-230U/120H 主电路图二	SCD-230U/120H-PUMP-CE-230V-F-2	标准	共 7 张
校对	日期	 信易電熱機械股份有限公司 Shini Plastics Technologies, Inc.	CE	机器电压	230V
审核	日期		机器频率	50Hz	
更改前	更改后	更改人	日期	1	2
更改后	更改人	日期	20170821	3	4
1	2	3	4	5	6
7	8	9	10	11	12

# 邦普K.SF878500A.01-01(三机一体)



整机版本 Ver.D

比例	第 3 张
标准	共 7 张
机器电压	230V
机器频率	50Hz

标题	SCD-230U/120H	图号	SCD-230U/120H-PUMP-CE-230V-F-3
版号	F	控制电路图	
制图			
设计			
校对			
审核			
更改前	更改后	更改人	日期
标记	更改后	更改人	日期



信易电热机械股份有限公司  
Shimi Plastics Technologies, Inc.



1	2		3	4	5	6	7	8
序号/NO	符号/Symbol	名称/Name	制造商/Manufacturer	型号/Type	规格/Specification	数量/Number	物料编号/Material number	备注/Remark
1	Q1	主电源开关/Main power switch	EATON	P2-63-EA/SVB	63A	1	YE10163630000	
2	Q2	断路器/Circuit-breaker	TECO	BM-63C 3P	20A	1	YE40302003000	
3	Q3 Q6	断路器/Circuit-breaker	TECO	BM-63C 3P	16A	2	YE40301603000	A
4		励磁脱扣器/Excitation release	TECO	MX	220V 50/60Hz	2	YE40023560000	
5	Q4	断路器/Circuit-breaker	TECO	BM-63C 3P	10A	1	YE40301003000	
6	Q5	断路器/Circuit-breaker	TECO	BM-63C 3P	6A	1	YE40300603000	
7	K1 K2 K3	接触器/Contactor	SIEMENS	3RT6016-1AN21	220V 50/60Hz	3	YE00601621000	
8	K4	接触器/Contactor	SIEMENS	3RT6026-1AN20	220V 50/60Hz	1	YE00602622000	
9	K5	接触器/Contactor	SIEMENS	3RT6018-1AN21	220V 50/60Hz	1	YE00601800000	
10	K7 K8	中间继电器/Middle relay	WEIDMULLER	DRM270730LT	220V 50/60Hz	2	YE03270700000	
11	F1	热过载继电器/Overload relay	SIEMENS	3RU1116-1EB0	2.8-4A	1	YE01280400100	B
12	F2	热过载继电器/Overload relay	SIEMENS	3RU6116-1DB0	2.2-3.2A	1	YE01160220000	
13	F3	热过载继电器/Overload relay	SIEMENS	3RU6116-1HB0	5.5-8A	1	YE01160550000	
14	PCB	微电脑控制板.微电脑显示屏	PUMP	K.SF878500A.01-01	-----	1	YE80878500000	
15	U	直流电源/DC power	MEAN WELL	NES-35-24	OUT=DC24V 1.5A	1	YE71352400100	
16	FU1	熔断器/Fuse base	CHINT	RT18-32	2P	1	YE41032200000	
17		熔断器/Fuse	CHINT	10x38 500V	2A	2	YE46002000000	
18	S1	磁簧开关/Reed switch	FOTEK	FC-12V	24VDC	1	----	(1)
19	S2	光电开关/Photoelectric switch	FOTEK	T18-3MNB-PE	24VDC	1	----	(1)
20	S3	露点变送器/Dew-point transducer	CS	CS 217-OEM	POWER=24VDC OUT=4-20mA	1	YE90021700100	(1)(2)
21	S4	微动开关/Micro switch	TEND	-----	250V 5(4)A	1	----	(1)
22	S5 S6	温度保护器/Temperature protector	EGO	WR-A-50-300-2500-3	250V 5(4)A	2	----	(1)
23	ST S8 S9	热电阻/Thermocouple	SHINI	ST-K	K	3	----	(1) 绝缘型
24	Y1 Y2 Y3 Y5	电磁阀/Solenoid valve	----	MSFW-230-50/60	230V 50/60Hz	4	----	(1)
25	Y4	电磁阀/Solenoid valve	----	MSFW-230-50/60	230V 50/60Hz	1	----	(1)(2)
整机版本 Ver.D 注: (1)表示非电控箱内材料; (2)表示选配件								
			制图	版号	标题	图号	比例	第 5 张
			设计	F	SCO-230U/120H	SCO-230U/120H-PUMP-CE-230V-F-5	标准	共 7 张
			校对	核 准	电气元件明细表一		CE	机器电压
			日期	日期	信易电热机械股份有限公司 Shini Plastics Technologies, Inc.		机器频率	230V
标记	更改前	更改后	更改人	日期	20170821			50Hz
1	2	3	4	5	6	7	8	

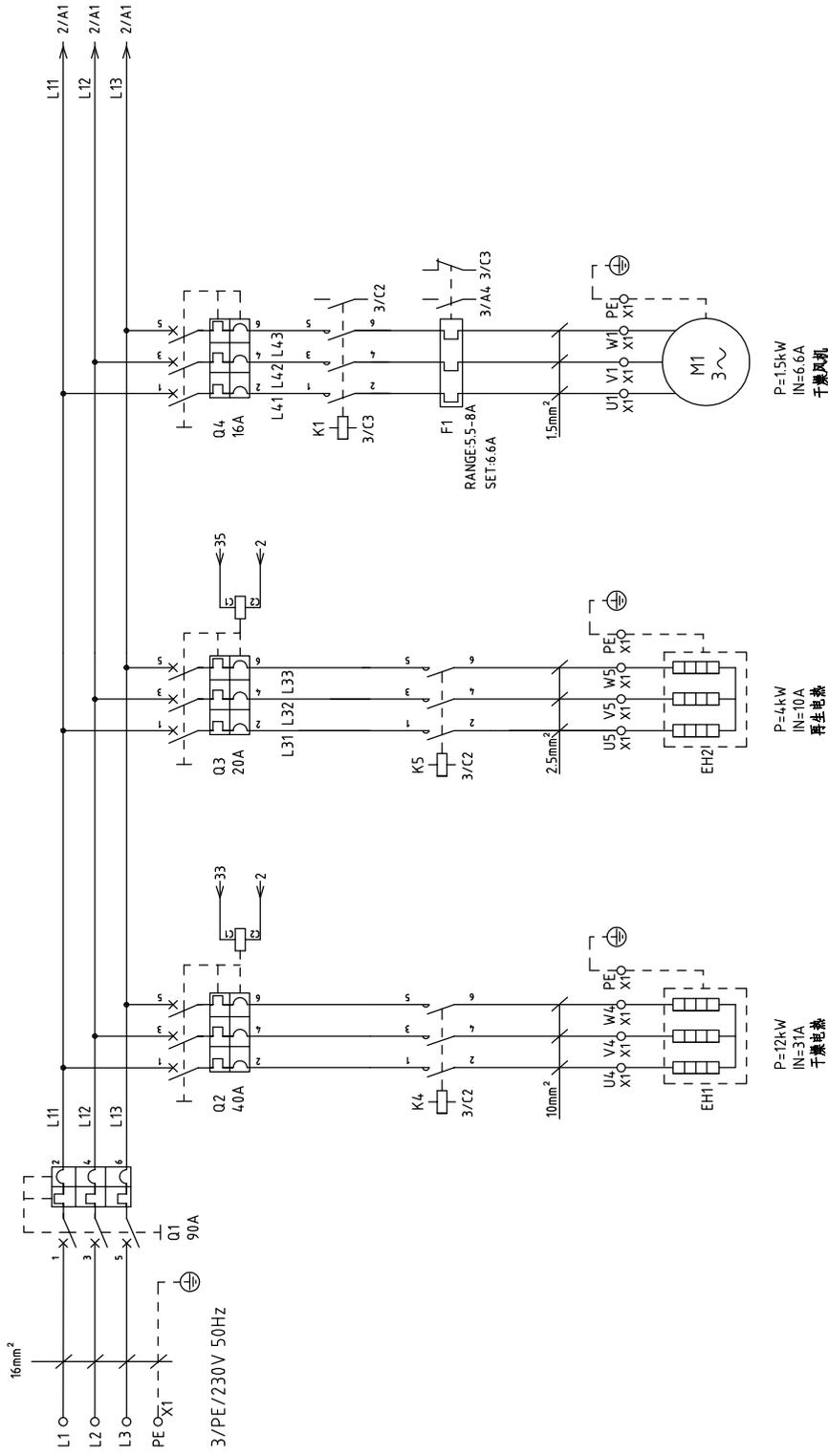


1	2	3	4	5	6	7	8
序号/NO	符号/Symbol	名称/Name	制造商/Manufacturer	型号/Type	规格/Specification	数量/Number	物料编号/Material number
26	H1	蜂鸣器/Buzzer	SHINI	PK-35A	220V 50/60Hz	1	YE84003500200
27	H2	警报指示灯/Alarm indicator	SHINI	LED-3051	220V 50/60Hz	1	YE83305100200
28	X1	端子排/Terminal board	----	10mm <sup>2</sup>	-	3	YE60001003200
29				10mm <sup>2</sup> PE	-	1	YE60001003500
30				4mm <sup>2</sup>	-	15	YE60000403200
31				4mm <sup>2</sup> PE	-	5	YE60000403500
32				2.5mm <sup>2</sup>	-	16	YE60002503200
33				2.5mm <sup>2</sup>	32A 690V	4	YE60002503200
34				2.5mm <sup>2</sup> PE	-	5	YE60002503400
35				2.5mm <sup>2</sup> PE	-	1	YE60002503400
36	X2	端子排/Terminal board	----	三层弹簧端子SK2.5-TL	10A 250V	2	YE60002503600
37				三层弹簧端子SK2.5-TL	10A 250V	1	YE60002503600
38				SK-2.5TL桥接件	10A 250V	1	YE60001003600
39	X3	端子排/Terminal board	----	2.5mm <sup>2</sup>	-	5	YE60002503200
40				2.5mm <sup>2</sup> PE	-	1	YE60002503400
41	X4	重载连接器/Heavy duty connector	SIBAS	HDC-HA-004.1	4P 10A	3	YE68041000100
42	X5	重载连接器/Heavy duty connector	SIBAS	HDC-HA-004.1	4P 10A	3	YE68041000100
43	X6	重载连接器/Heavy duty connector	SIBAS	HDC-HA-004.1	4P 10A	3	YE68041000100
44	FM	风扇/Fan	SUNON	DP-200A	230VAC	1	YM601212004.00
45	M1	风机/Blower	SHINI	-----	230V 0.75kW	1	-----
46	M2	风机/Blower	SHINI	-----	230V 0.4kW	1	-----
47	M3	风机/Blower	SHINI	-----	230V 1.5kW	1	-----
48	M4	马达/Motor	----	-----	230V 0.015kW	1	-----
49	EH1	电蒸汽/Heater	SHINI	-----	230V 6kW	1	-----
50	EH2	电蒸汽/Heater	SHINI	-----	230V 3kW	1	----- 50HZ机型
整机版本 Ver.D 注: (1)表示非电控箱内材料; (2)表示选配件							
制图			版号	标题	图号	比例	第 6 张
设计			F	SCD-230U/120H	SCD-230U/20H-PUMP-CE-230V-F-6	标准	共 7 张
校对			核准	电气元件明细表二		CE	
日期			日期	 信易电热机械股份有限公司 Shini Plastics Technologies, Inc.	机器电压		230V
更改后			更改人		机器频率		50Hz
1	2	3	4	5	6	7	8

1	2		3	4	5	6	7	8
序号/NO	符号/Symbol	名称/Name	制造商/Manufacturer	型号/Type	规格/Specification	数量/Number	物料编号/Material number	备注/Remark
51	EH2	电加热器	SHINI	----	230V 4kW	1	----- 60HZ机型	(1)
52	S10	通信接口板RS-485 (雙Dsub-9pin接頭)	--	--	--	1	YE90048501200	(1)
53		外觀RS485 (SAL-7000-A-19) 0版	--	--	--	1	YR40048500000	(1)
A								
B								
C								
D								

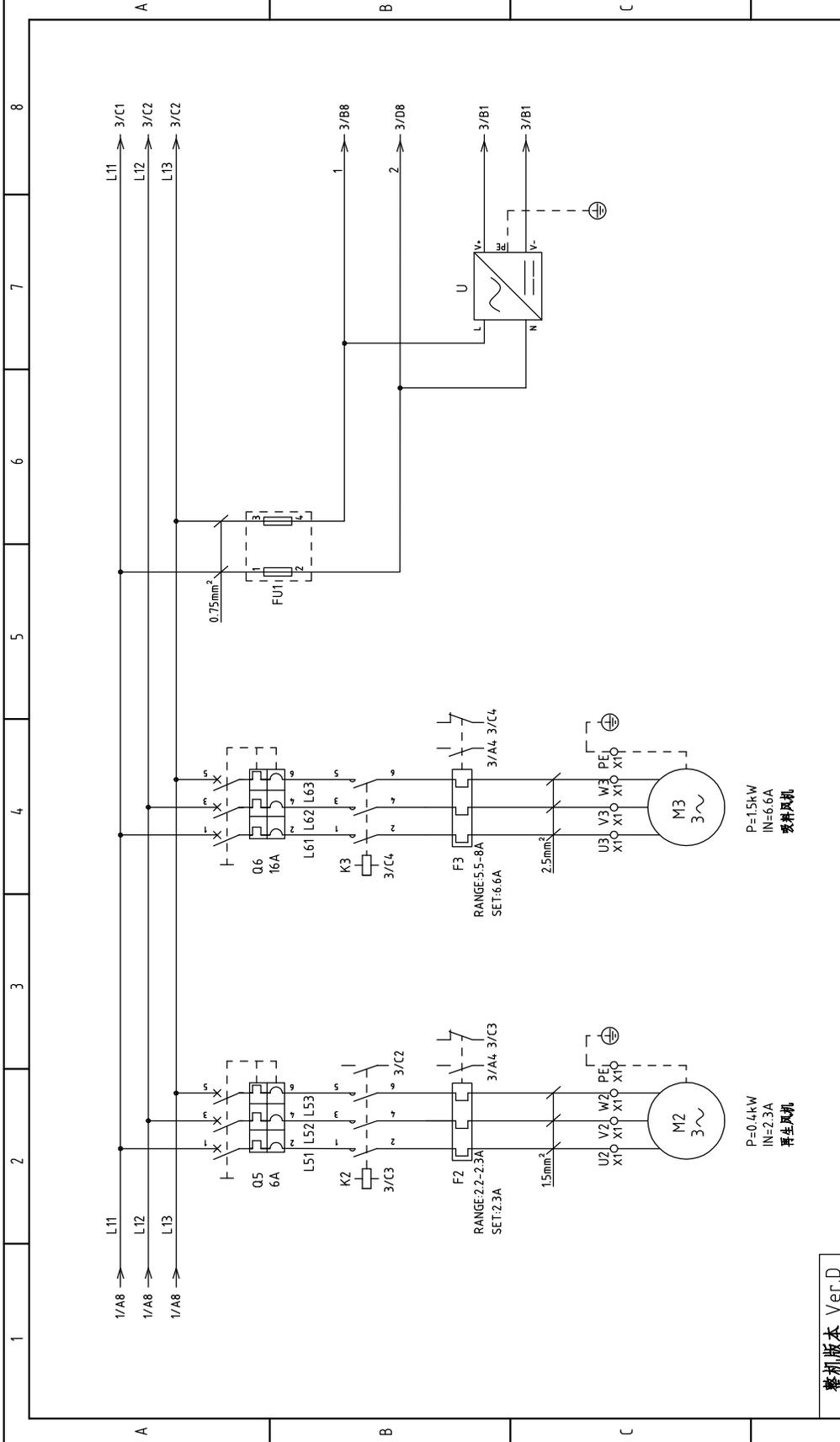
整机版本 Ver.D 注: (1)表示非电控箱内材料; (2)表示选配件

1	2		3	4	5	6	7	8
制图	设计	校对	审核	版号	标题	图号	比例	第 7 张
				F	SCD-230U/120H 电气元件明细表三	SCD-230U/120H-PUMP-CE-230V-F-7	CE	共 7 张
				核 准			机器电压	230V
				日期	20170821		机器频率	50Hz
SHINI 信易电热机械股份有限公司 Shini Plastics Technologies, Inc.								
1	2		3	4	5	6	7	8



整机版本 Ver.D

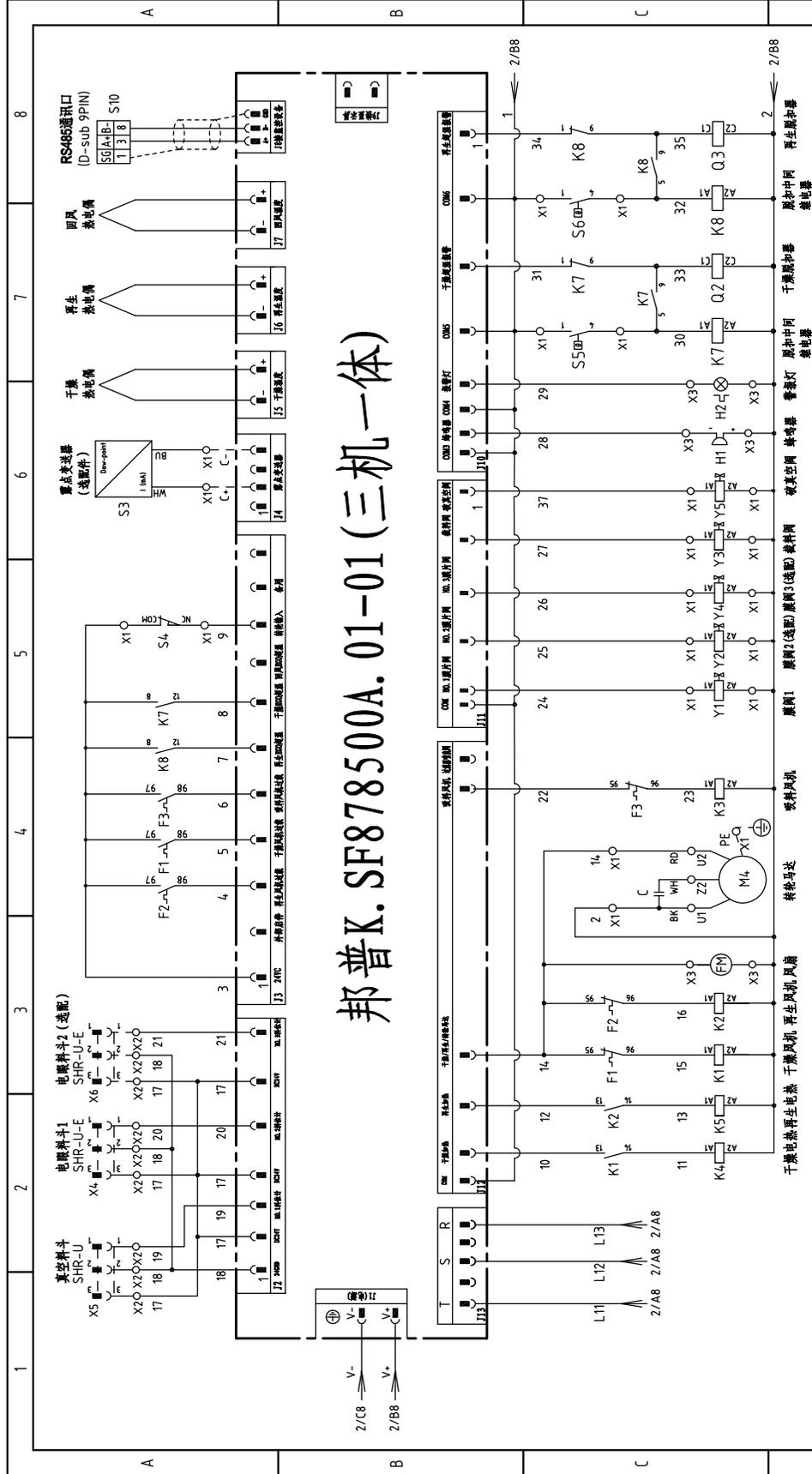
制图	版号	图号	比例	第 1 张
	设计	SCD-3000U(4.50U)/200H 主电路图一		
校对	核 准	标题	CE	230V
日期	日期	SCD-3000U(4.50U)/200H-PUMP-CE-230V-G-1	机器电压	50Hz
更改后	更改后	 信易電熱機械股份有限公司 Shini Plastics Technologies, Inc.	机器频率	
更改前	更改前		20170620	



整机版本 Ver.D

制图	版号	标题	图号	比例	第 2 张
设计	核 准	SCD-300U(4.50U)/200H 主电路图二	SCO-300U(4.50U)/200H-PUMP-CE-230V-G-2	标准	共 7 张
校对	日期	 信易电热机械股份有限公司 Shini Plastics Technologies, Inc.	信易电热机械股份有限公司 Shini Plastics Technologies, Inc.	CE	230V
审核	日期			20170620	机器电压
更改后	更改人			机器频率	
更改前	日期				

# 邦普K.SF878500A.01-01(三机一体)



整机版本 Ver.D

注: 改适配时, 25, 26号线也改为24号接入膜阀1

1	2	3	4	5	6	7	8
比例	标准	CE	第 3 张	共 7 张	230V	50Hz	
标题	SCD-3000(4.50U)/200H 控制电路图		图号 SCD-3000(4.50U)/200H-PUMP-CE-230V-G-3		比例		
制图	设计	校对	审核	日期	SHINI 信易电热机械股份有限公司 Shini Plastics Technologies, Inc.		
版号	核准	日期	SCD-3000(4.50U)/200H				
更改前	更改后	更改人	日期	20170620			
标记	更改后	更改人	日期	20170620			





1	2	3	4	5	6	7	8	
序号/NO	符号/Symbol	名称/Name	制造商/Manufacturer	型号/Type	规格/Specification	数量/Number	物料编号/Material number	备注/Remark
26	X1	端子排/Terminal board	----	16mm <sup>2</sup> PE	-	1	YE60001603500	
27				10mm <sup>2</sup>	-	3	YE60001003200	
28				10mm <sup>2</sup> PE	-	1	YE60001003500	A
29				4mm <sup>2</sup>	-	12	YE60000403200	
30				4mm <sup>2</sup> PE	-	4	YE60000403500	
31				2.5mm <sup>2</sup>	-	14	YE60002503200	
32				2.5mm <sup>2</sup>	32A 690V	6	YE60002503200	(2)
33				2.5mm <sup>2</sup> PE	-	4	YE60002503400	
34				2.5mm <sup>2</sup> PE	-	2	YE60002503400	(2)
35	X2	端子排/Terminal board	----	三层弹簧端子SK2.5-TL	10A 250V	3	YE600002503600	
36				FBSTB 10-ZDIK RD	10A 250V	3	YE60001000200	B
37				SK-2.5TL桥接件	10A 250V	3	YE60001003600	
38	X3	端子排/Terminal board	----	2.5mm <sup>2</sup>	-	5	YE60002503200	
39				2.5mm <sup>2</sup> PE	-	1	YE60002503400	
40	X4	重载接插件/Heavy duty connector	SIBAS	HDC-HA-004.1	4P 10A	3	YE68041000100	(1)
41	X5	重载接插件/Heavy duty connector	SIBAS	HDC-HA-004.1	4P 10A	3	YE68041000100	(1)
42	X6	重载接插件/Heavy duty connector	SIBAS	HDC-HA-004.1	4P 10A	3	YE68041000100	(1)
43	FM	风扇/Fan	SUNON	DP-200A	230VAC	1	YM60121200400	(1)
44	M1	风机/Blower	SHINI	-----	230V 15kW	1	-----	(1)
45	M2	风机/Blower	SHINI	-----	230V 0.4kW	1	-----	(1)
46	M3	风机/Blower	SHINI	-----	230V 15kW	1	-----	(1)
47	M4	马达/Motor	----	-----	230V 0.015kW	1	-----	(1)
48	EH1	电热器/Heater	SHINI	-----	230V 12kW	1	-----	(1)
49	EH2	电热器/Heater	SHINI	-----	230V 4kW	1	-----	(1)
整机版本 Ver.D 注: (1)表示非电控箱内材料; (2)表示选配件								
制图			版号	G	图号	比例		第 6 张
设计			核		SCD-3000(4.50U)/200H	标准		共 7 张
校对			准		电气元件明细表二	CE		230V
日期			日期	20170620	信易电热机械股份有限公司			50Hz
更改后			更改人		SHINI			机器频率
更改前			更改后		SCD-3000(4.50U)/200H-PUMP-CE-230V-G-6			
1	2	3	4	5	6	7	8	

