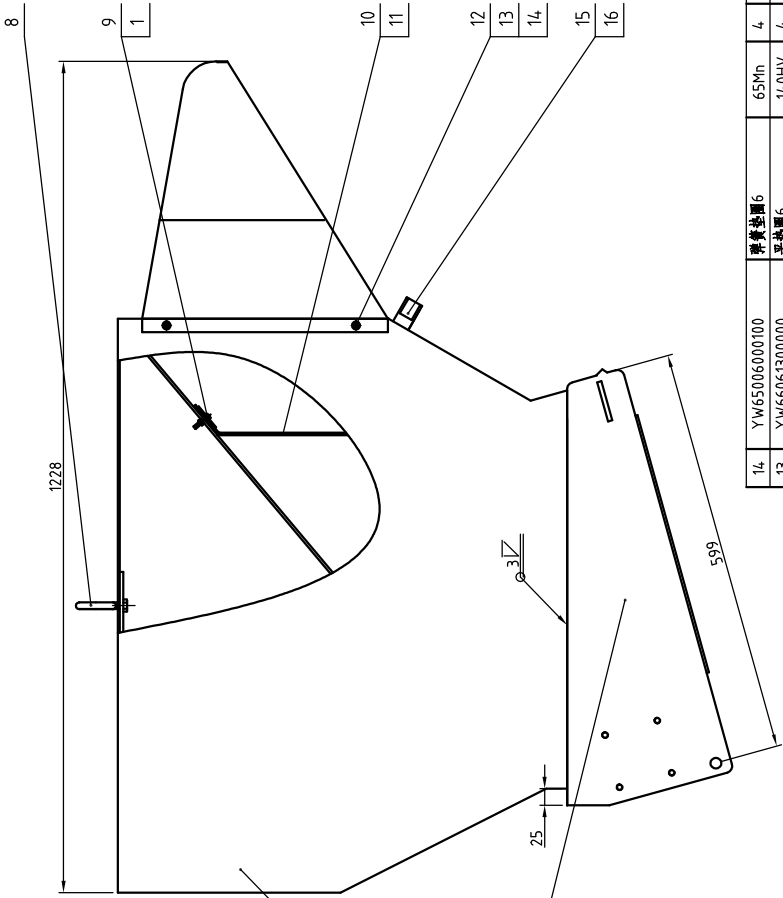
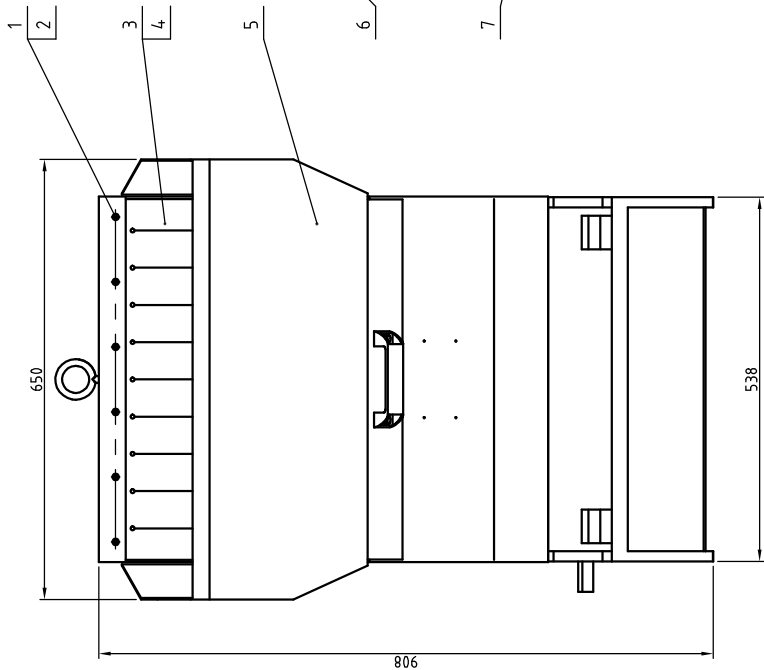


序号	代号	名称	材料	数量	备注
13	YW661224.000000	平垫圈(垫圈)T911 10(8.5x4.2)-达克斯	14.0HV	8	
12	YW650120000000	标准型罩壳盖圈GB/T93 12-达克斯	65Mn	8	
11	YW60126000100	六角头螺栓GB/T5783 M16-10-达克斯		8	
10	YW611150000000	内六角圆柱头螺钉GB/T7011 M16-5H-12.9-达克斯		1	
9	BW303604.04.910	小垫圈SG-36-04-448-87 (0.15MPa)加工后	QT500-7	1	
8	BW30360304.710	小垫圈SG-36-03-487-48 (0.175MPa) 加工后	HT250	1	
7	YR000590000000	三角皮带 (5VX-900)		4	
6	YM102018004.00	电机M20 18.5KW 0000H-4P B31 E3 100(60)/400	铸件	1	
5	YW65014.200000	标准型罩壳盖圈GB/T93 14-达克斯	65Mn	4	
4	YW6014.5000100	六角头螺栓GB/T5783 M16-5H-12.9-达克斯		4	
3	-	罩壳罩板	0.235A	2	
2	YW661025000000	平垫圈(垫圈)T95 10(11x20.2)-达克斯		4	
1	YW611010000000	内六角圆柱头螺钉GB/T7011 M16-5H-12.9-达克斯		1	

制图	版号	标题	图号
		标题 SG-3650E 传动总成	
设计	核准		
校对	日期		
审核	日期		
更改前	更改后	更改人	日期
标记			

SHINI 信易电热机械股份有限公司
Shini Plastics Technologies, Inc.

比例	数量	材料
1:1	8	HT250
1:1	8	65Mn
1:1	8	65Mn
1:1	1	QT500-7
1:1	1	HT250
1:1	4	铸件
1:1	4	65Mn
1:1	4	0.235A
1:1	4	
1:1	1	



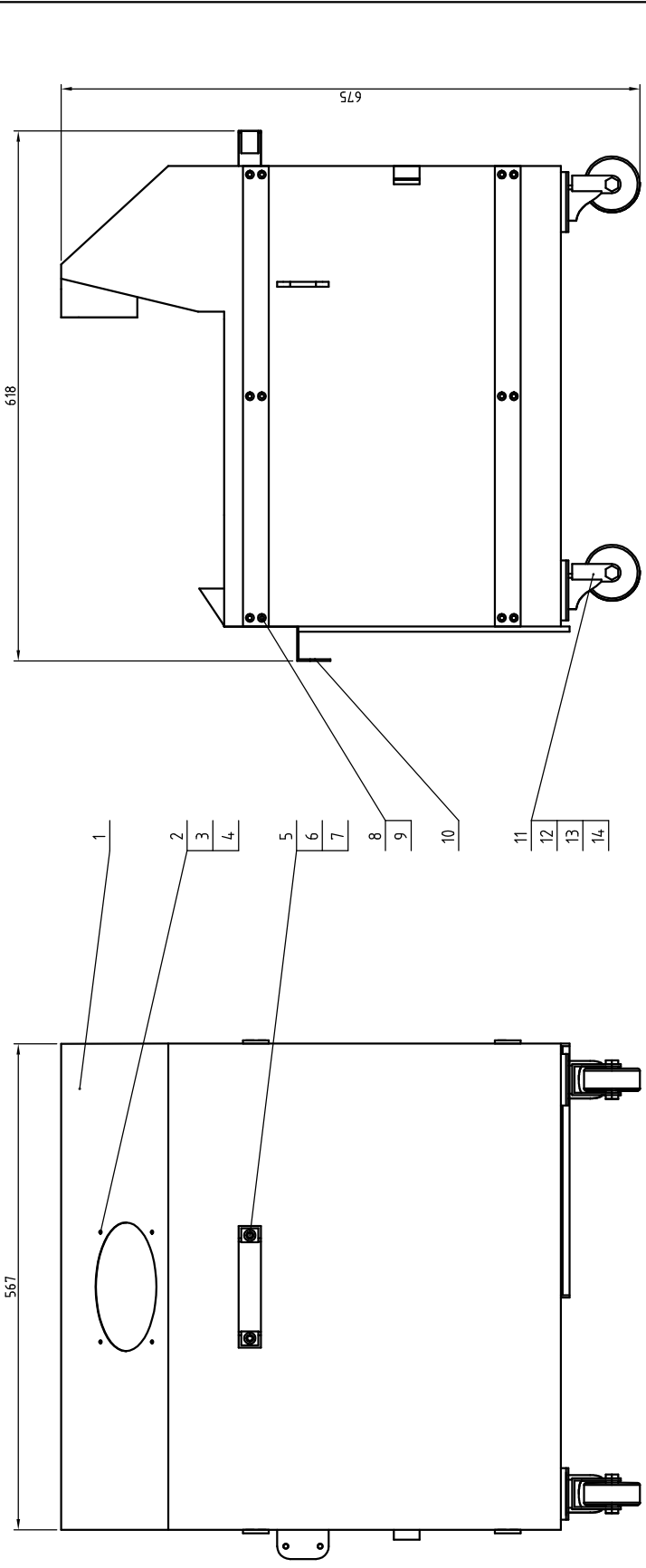
14	YW65006000100	镀锌铁圈6	65Mn	4	
13	YW66061300000	平垫圈6	14.0HV	4	
12	YW61061600300	内六角圆柱头螺钉M6x16	8.8	4	
11	-	塑料板4	PVC2.0	1	
10	-	塑料板3	PVC2.0	1	
09	YW63051500000	十字槽盘头螺钉M5x15	4.8	6	
08	YW09001600000	吊环M16	镀锌件	1	
07	-	进料槽流盖	SECC304SPH5.0	1	
06	-	进料槽	SPCC2.0	1	
05	-	进料口	PVC2.0	1	
04	-	塑料板2	PVC2.0	1	
03	-	塑料板1	PVC2.0	1	
02	YW61051000200	十字槽盘头螺钉M5x10	4.8	6	
01	-	塑料板固定板	SECC2.0	2	

16	YW61082500000	内六角圆柱头螺钉M8x25	8.8	2	
15	BW20012000140	脚踏拉手 (120L)		1	

标题		SG-3650E	图号		
进料箱					
制图	设计	校对	审核	日期	
修改前	修改后	更改人	日期	审核	
标记	更改前	更改后	更改人	日期	审核

SHINI 德昂電熱模建股份有限公司
Shini Resists Technologies, Inc.

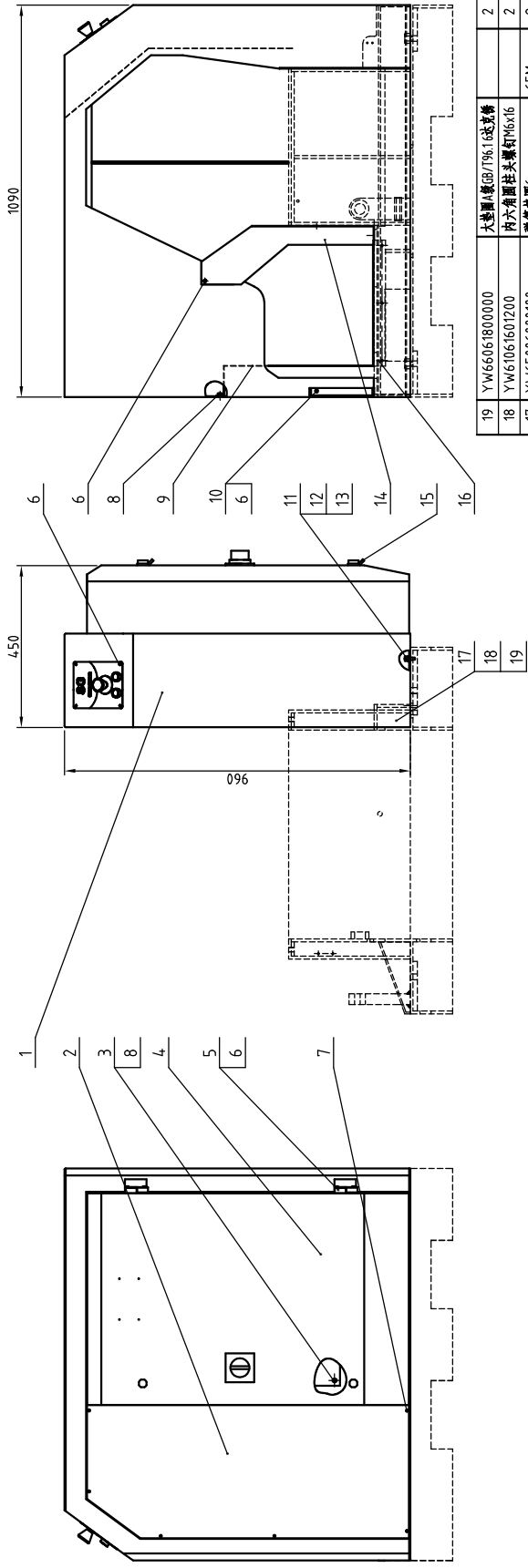
比例	数量	材质	表面要求	物料号
1:1	4	65Mn		
1:1	4	14.0HV		
1:1	4	8.8		
1:1	1	PVC2.0		
1:1	1	PVC2.0		
1:1	6	4.8		
1:1	1	镀锌件		
1:1	1	SECC304SPH5.0		
1:1	1	SPCC2.0		
1:1	1	PVC2.0		
1:1	1	PVC2.0		
1:1	6	4.8		
1:1	2	SECC2.0		



序号	代号	名称	材料	数量	备注
14	YW65006000100	标准型脚踏板(GB/193.6-送脚踏板)		16	
13	YW66061300000	脚踏板(GB/193.6-送脚踏板)		16	
12	YW62061000000	十字槽大扁头螺钉M10*16*0.8-送脚踏板		4	
11	YW03002500000	万向脚轮2.5英寸		1	
10	-	集料箱盖板	SUS430	3.0	
9	BR90365300010	盖板	铁氟龙	4	
8	YW61040600000	防刮耐磨脚轮M10*16*0.8-送脚踏板	12.9	24	
7	YW64000800100	十字槽大扁头螺钉M10*16*0.8	6	2	
6	YW61081600000	防刮耐磨脚轮M10*16*0.8-送脚踏板	8.8	2	
5	BW20012000140	握力把手(120L)		1	
4	YW64040700100	十字槽大扁头螺钉M10*16*0.8	5	4	
3	YW62041000000	十字槽大扁头螺钉M4*10	4.8	4	
2	BR90365200010	亚克力	亚克力	1	
1	-	集料箱	集料件	1	

制图	版号	标题	图号	比例	数量	材料
		标题 SG-3650E	图号			
设计	核准	集料箱总成				
校对	日期					
审核	日期					
更改前	更改后	更改人	日期			
标记						

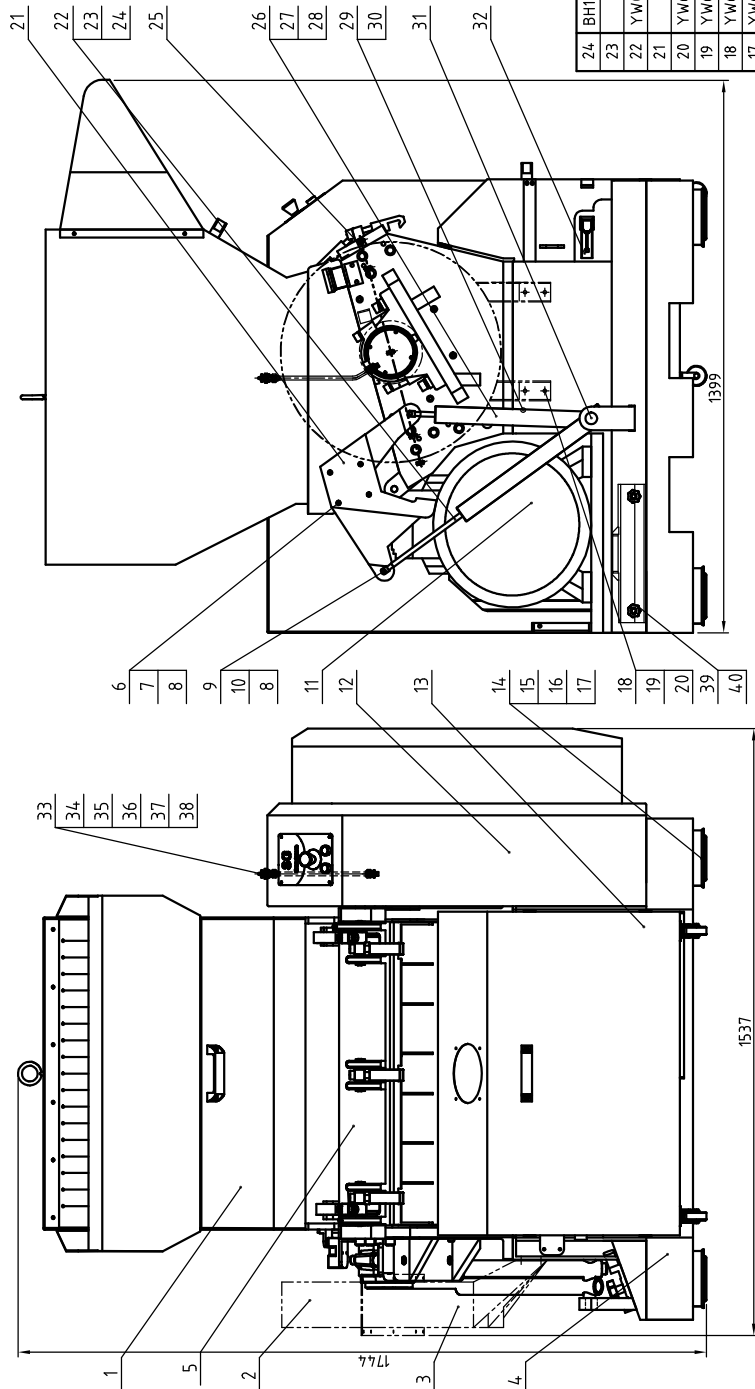
SHINI 仙尼电热键股份有限公司
Shini Pesticides Technologies, Inc.



序号	代号	名称	材料	数量	备注
19	YW66061800000	大垫圈A级GB/196.16达克斯		2	
18	YW61061601200	内六角圆柱头螺钉M6x16		2	
17	YW65006000100	弹簧垫圈6	65Mn	2	
16	YW62061000000	十字槽大扁头螺钉M6X10		3	
15	YW008161000000	门铰MS616-1		2	
14	-	电机护板	SPCC1.5	1	
13	YW66081900000	平垫圈8x19x2.0-达克斯	14.0HV	6	
12	YW6500800100	弹簧垫圈8	65Mn	6	
11	YW610816000000	内六角圆柱头螺钉M8X16	8.8	6	
10	-	右外壳加强板	SPH5.0	1	
9	-	安全网板2	1.5网板	1	
8	YW64.000600200	防松螺母M6	8	7	
7	YW62052500000	十字槽盘头螺钉 M5x25	4.8	6	
6	YW610510000200	十字槽盘头螺钉 M5x10	10.9	24	
5	YW06203100200	镀锌大 D1203-1(左)		4	
4	-	电控箱门板	SPCC2.0	1	
3	-	电屏固定板	SECC1.5	1	
2	-	电控箱焊装图	SPCC2.0	1	
1	-	右外壳	SPCC2.0	1	

标题	SG-3650E	图号	
版号		数量	
设计		材料	
校对		表面要求	
审核		物料号	
更改前	更改后	更改人	日期
标记	更改前	更改后	日期

SHINI 仙尼 仙尼电热技术股份有限公司
Shini Resistes Technologies, Inc.

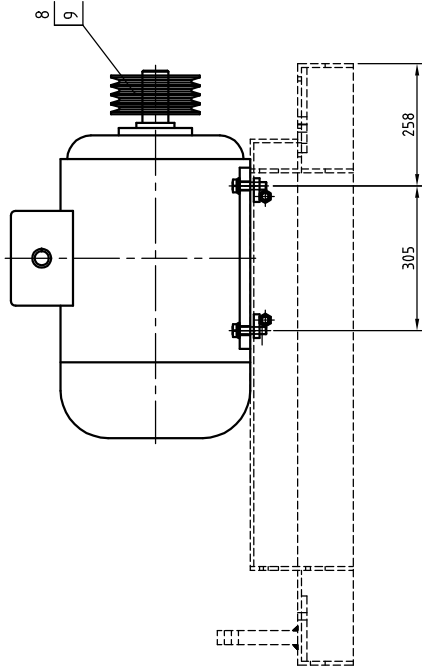
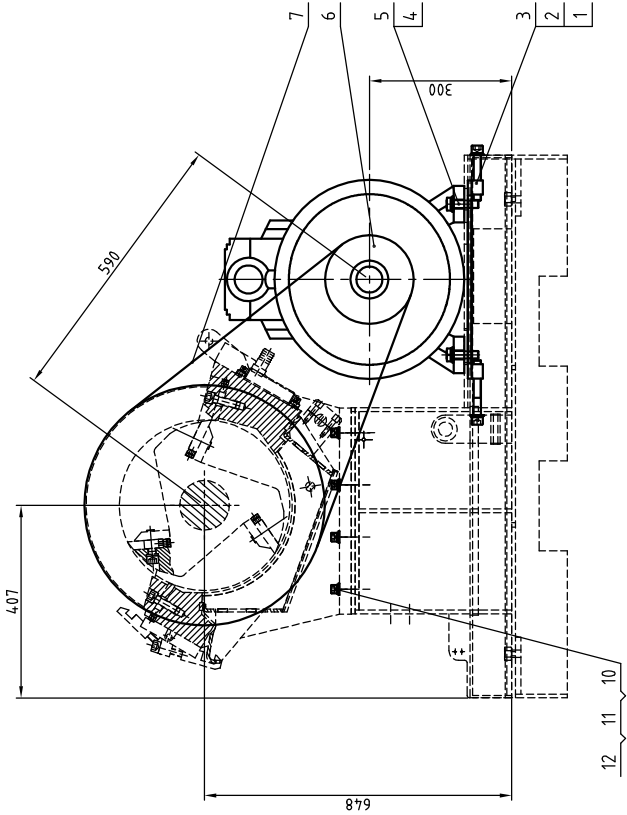


4.0	YR4.0083500000	五星把手B型M8×35	组合件	4
39	BH10367503010	薄刀架	组合件	1
38	YW040101000000	注油管M10×1	H62	1
37	BH12000301010	3分喇叭阀螺母	H62	2
36	BH103601000010	注油管螺母	H62	1
35	BH103611000010	3/8铜管外接头	H62	1
34	BH123611000010	3/8铜管内接头	H62	1
33	BH123675000010	注油管	TP2	1
32	YW020030004000	可调式弹簧扣	Q235A	1
31	BH103650080010	气动弹簧固定轴	Q235A	1
30	YW610880000000	标准脚踏线扣D11MMΦ8-14选铸	8.8	2
29	BH12360600310	脚踏架托管	H62	2
28	BH103616000010	脚踏架外套筒	Q235A	2
27	BH103650007010	缓冲器垫块1	Q235A	1
26	YW010900000000	气压弹簧(90N)	组合件	1
25	YW610616002000	标准脚踏线扣D11MMΦ8-14选铸	12.9	4

24	BH103650000010	缓冲器垫块2	Q235A	1
23	-	缓冲器内套筒	Q235A	1
22	YW011400000000	气压弹簧(1400N)	组合件	1
21	-	气动弹簧固定垫板1	SPH8.0	1
20	YW666081900000	平垫圈8×19×2.0选铸	14.0HV	4
19	YW650080001000	标准型弹簧垫圈GB/T193 8-选铸	65Mn	4
18	YW610816000000	标准脚踏线扣D11MMΦ8-14选铸	12.9	4
17	YW64007160000000	六角螺母GB/T6170 M16-选铸	12.9	2
16	YW031620000000	避震脚		4
15	BH101618000010	避震脚螺母	4.5	4
14	-	避震脚套	Q235A	4
13	-	集料箱总成	组合件	1
12	-	护罩部件	组合件	1
11	-	传动总成	组合件	1
10	YW640010001000	六角螺母GB/T6170 M10-选铸	6	2
9	YW601359000000	标准脚踏线扣D11MMΦ8-14选铸	12.9	1
8	YW666102500000	平垫圈(GB/T193 10选铸)	14.0HV	6
7	YW650100000000	标准型弹簧垫圈GB/T193 10-选铸	65Mn	4
6	YW610300001000	标准脚踏线扣D11MMΦ8-14选铸	12.9	4
5	-	缓冲器总成	组合件	1
4	-	底座护套	组合件	1
3	-	飞轮罩下部	SPCC15	1
2	-	飞轮罩上部	SPCC15	1
1	-	进料箱总成	组合件	1

标题	SG-3675E	图号	
比例		数量	
材料		材料	
表面要求		表面要求	
物料号		物料号	
标记	更改前	更改后	更改人
日期			
审核			
校对			
设计			
制图			
版数			
批准			

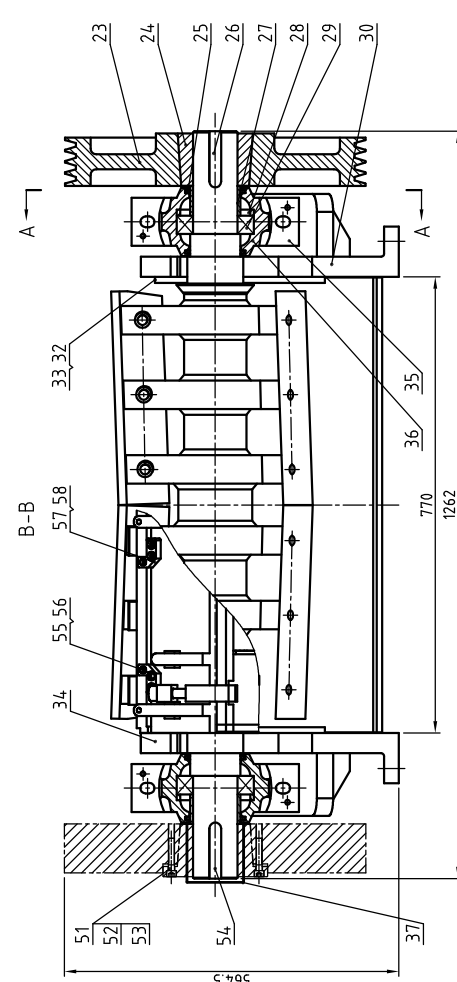
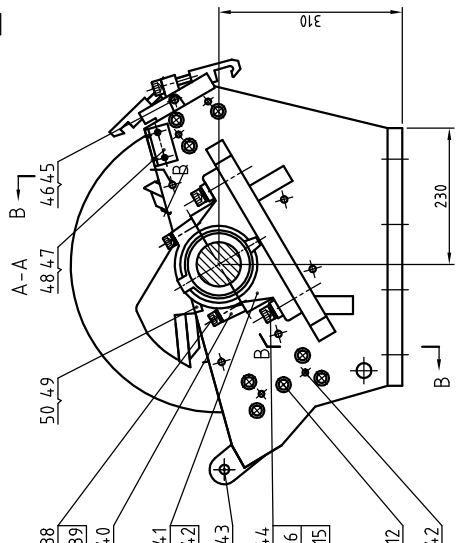
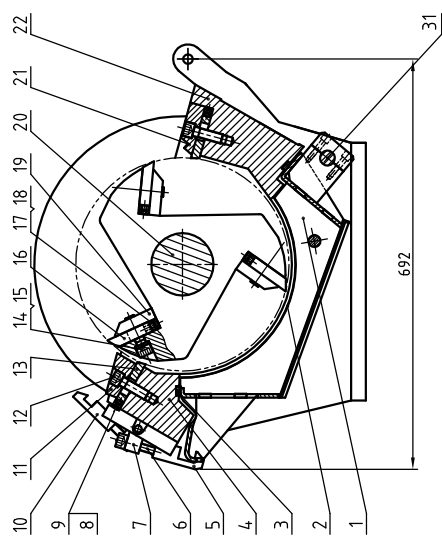
SHINI 信易电热模塑股份有限公司
Shini Plastics Technologies, Inc.



序号	代号	名称	材料	数量	备注
12	YW661224-000000	平垫圈A级GB/T9711 02B3x4x2.5t-达克罗	14.0HV	8	
11	YW650120000000	标准型罩壳盖GB/T93 12-达克罗	65Mn	8	
10	YW60126000100	六角头螺栓GB/T5783 M20-10.9-达克罗		8	
9	BW3004-7500010	小轴套SS-304-5 55-翻面55-加工后	Q1500-7	1	
8	BW30037500010	小轴套SS-304-5 55-翻面55-加工后	HT250	1	
7	YR000590000000	三角皮带 (5VXx900)		4	
6	YM102030000400	轴衬WZ 30W-20ML-4P 8T 1E3 400/690/460V	铸件	1	
5	YW650160000000	罩壳垫圈 16	65Mn	4	
4	YW601660000000	六角头螺栓GB/T5783 M6-60-12.9-达克罗	T2.9	4	
3	-	马达罩壳板	SPH10.0	1	
2	YW661630000000	平垫圈A级GB/T9711 16-达克罗		8	
1	YW611610000000	附加轴衬A级GB/T9711 M6-10.9-达克罗		2	

标题		图号	
SG-3675E		传动总成	
制图	版号	设计	核准
校对		校对	日期
审核		审核	日期
更改前	更改后	更改人	日期
标记			
比例		数量	材料
表面要求		物料号	

SHINI 信易电热机械股份有限公司
Shini Plastics Technologies, Inc.



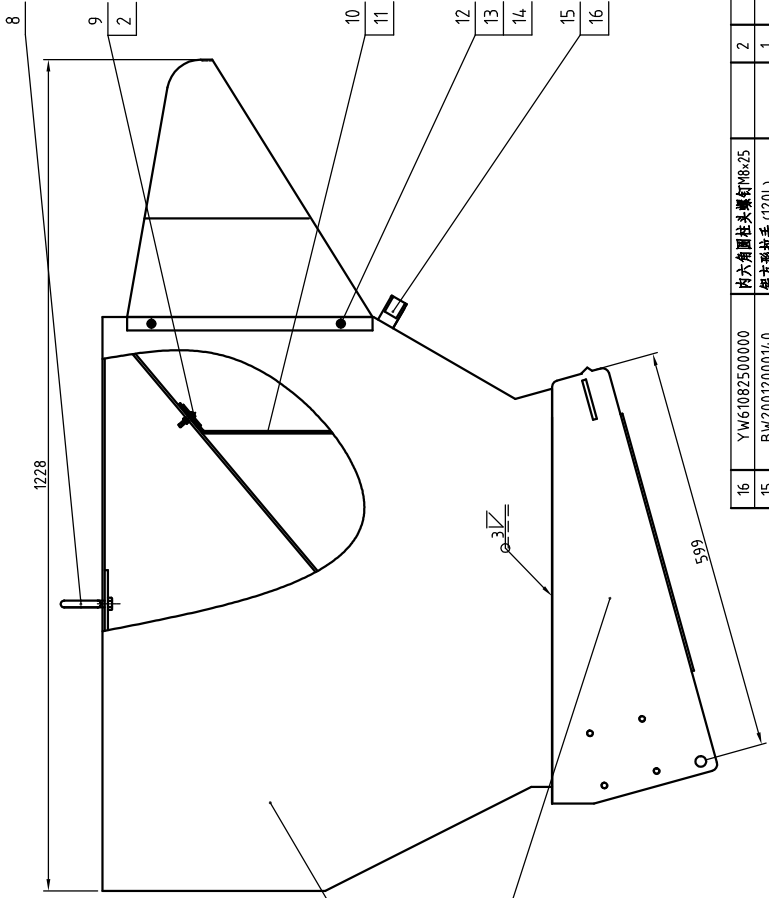
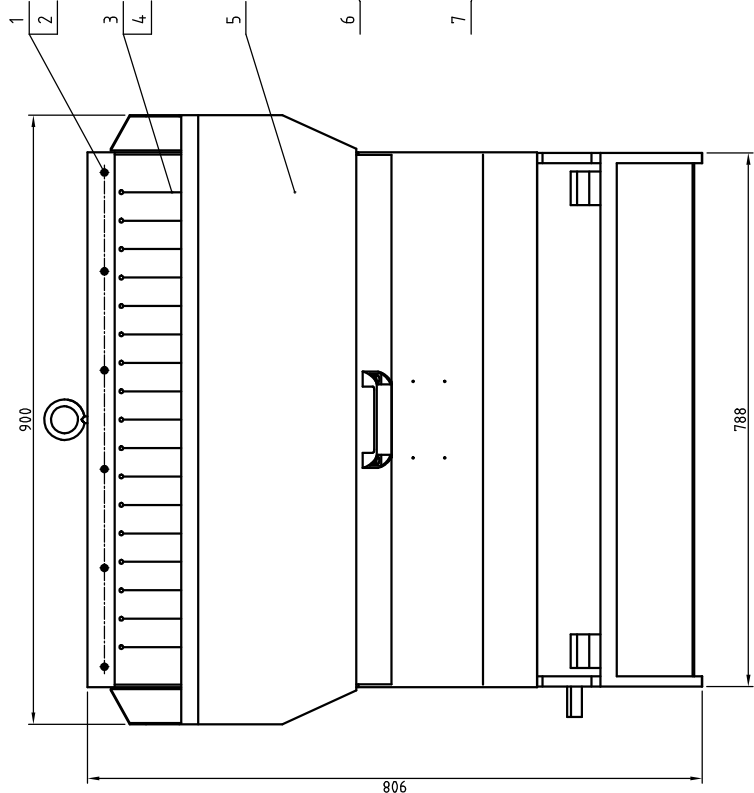
图号	代号	名称	比例	数量	材料
58	YW61062500000	标准轴套		4	
29	YW11221500000	轴套	2:1	2	组合件
30	BW30367502010	标准右轴套	1:1	1	组合件
31	BH11367517010	轴套	1:1	1	组合件
32	BL55364501021	轴套	2:1	2	组合件
33	YW61104500000	标准左轴套	1:1	1	组合件
34	BW30367518010	轴套	1:1	1	组合件
35	BH11367512610	轴套	1:1	1	组合件
36	BH11367512710	轴套	1:1	1	组合件
37	YW65016200000	标准轴套	1:1	1	组合件
38	YW61147000000	标准轴套	1:1	1	组合件
39	YW65016200000	标准轴套	1:1	1	组合件
40	BW31365500010	左轴套下体	1:1	1	组合件
41	BW31365500010	右轴套上体	1:1	1	组合件
42	YW09105000000	标准轴套	1:1	1	组合件
43	BH10469200010	标准轴套	1:1	1	组合件
44	BL55364504020	标准轴套	1:1	1	组合件
45	BH10369006710	标准轴套	1:1	1	组合件
46	BL55369001421	安全开关固定架	1:1	1	组合件
47	YW61082000200	标准轴套	1:1	1	组合件
48	YW61051200100	标准轴套	1:1	1	组合件
49	YW61051200100	标准轴套	1:1	1	组合件
50	BW30366502710	标准轴套	1:1	1	组合件
51	BW30003600710	飞轮	1:1	1	组合件
52	YW61260000000	标准轴套	1:1	1	组合件
53	BW30036000010	标准轴套	1:1	1	组合件
54	BH10189500010	标准轴套	1:1	1	组合件
55	BH10367505510	标准轴套	1:1	1	组合件
56	YW61081600000	标准轴套	1:1	1	组合件
57	BH10367505610	标准轴套	1:1	1	组合件
29	YW11221500000	轴套	2:1	2	组合件
30	BW30367502010	标准右轴套	1:1	1	组合件
31	BH11367517010	轴套	1:1	1	组合件
32	BL55364501021	轴套	2:1	2	组合件
33	YW61104500000	标准左轴套	1:1	1	组合件
34	BW30367518010	轴套	1:1	1	组合件
35	BH11367512610	轴套	1:1	1	组合件
36	BH11367512710	轴套	1:1	1	组合件
37	YW65016200000	标准轴套	1:1	1	组合件
38	YW61147000000	标准轴套	1:1	1	组合件
39	YW65016200000	标准轴套	1:1	1	组合件
40	BW31365500010	左轴套下体	1:1	1	组合件
41	BW31365500010	右轴套上体	1:1	1	组合件
42	YW09105000000	标准轴套	1:1	1	组合件
43	BH10469200010	标准轴套	1:1	1	组合件
44	BL55364504020	标准轴套	1:1	1	组合件
45	BH10369006710	标准轴套	1:1	1	组合件
46	BL55369001421	安全开关固定架	1:1	1	组合件
47	YW61082000200	标准轴套	1:1	1	组合件
48	YW61051200100	标准轴套	1:1	1	组合件
49	YW61051200100	标准轴套	1:1	1	组合件
50	BW30366502710	标准轴套	1:1	1	组合件
51	BW30003600710	飞轮	1:1	1	组合件
52	YW61260000000	标准轴套	1:1	1	组合件
53	BW30036000010	标准轴套	1:1	1	组合件
54	BH10189500010	标准轴套	1:1	1	组合件
55	BH10367505510	标准轴套	1:1	1	组合件
56	YW61081600000	标准轴套	1:1	1	组合件
57	BH10367505610	标准轴套	1:1	1	组合件
28	BH13360100010	标准轴套	1:1	2	组合件
27	BH10364500210	标准轴套	1:1	2	组合件
26	BH10189500010	标准轴套	1:1	1	组合件
25	YR80215000000	标准轴套	1:1	1	组合件
24	BW30003606410	标准轴套	1:1	1	组合件
23	BW30500400710	标准轴套	1:1	1	组合件
22	BW30367514010	标准轴套	1:1	1	组合件
21	BH10367513010	标准轴套	1:1	1	组合件
20	BH1367512010	标准轴套	1:1	1	组合件
19	BH1367511010	标准轴套	1:1	1	组合件
18	YW64080600000	标准轴套	1:1	12	组合件
17	YW60082500100	标准轴套	1:1	12	组合件
16	BW42367510010	标准轴套	1:1	6	组合件
15	YW65076000000	标准轴套	1:1	38	组合件
14	YW61165500000	标准轴套	1:1	18	组合件
13	BW42367509010	标准轴套	1:1	4	组合件
12	YW61165500000	标准轴套	1:1	28	组合件
11	BH10367508110	标准轴套	1:1	1	组合件
10	BH10362500010	标准轴套	1:1	2	组合件
9	YW60062000100	标准轴套	1:1	8	组合件
8	YW61167500000	标准轴套	1:1	8	组合件
7	BH10362600010	标准轴套	1:1	5	组合件
6	YW61167500000	标准轴套	1:1	26	组合件
5	BH10364502510	标准轴套	1:1	3	组合件
4	BW303675054010	标准轴套	1:1	1	组合件
3	YW61167500000	标准轴套	1:1	2	组合件
2	BL55367502020	标准轴套	1:1	1	组合件
1	YW61167500000	标准轴套	1:1	1	组合件

信易电热机械股份有限公司
Shini Plastics Technologies, Inc.



表面要求
物料号

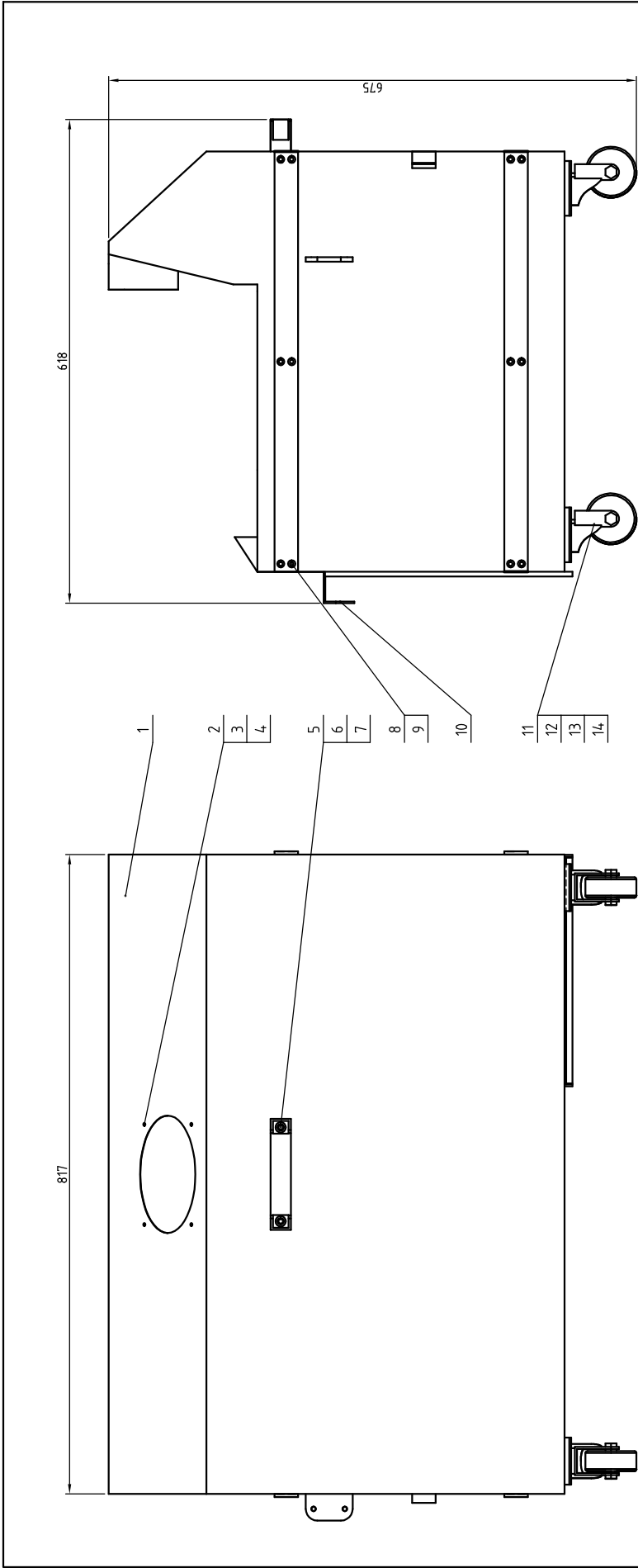
数量
材质



序号	代号	名称	材料	数量	备注
16	YW61082500000	内六角圆柱头螺钉M8x25		2	
15	BW200720007140	铝方形螺母 (120L)		1	
14	YW65006000100	滑条 圆6	65Mn	4	
13	YW66061300000	平垫圈 6	14.0HV	4	
12	YW61061600300	内六角圆柱头螺钉M6x16	8.8	4	
11	-	挡料板 4	PVC2.0	1	
10	-	挡料板 3	PVC2.0	1	
09	YW62051500000	十字精大扁头螺钉M5x16	4.8	6	
08	YW09001600000	吊环M16		1	
07	-	进料槽底座	铝铸件	1	
06	-	进料槽	SECC306SPHS 0	1	
05	-	进料口	SPC2.0	1	
04	-	挡料板 2	PVC2.0	1	
03	-	挡料板 1	PVC2.0	1	
02	YW61051000200	十字精扁头螺钉M5x10	4.8	6	
01	-	挡料板固定座	SECC2.0	2	

标题	SG-3675E	图号	
进料槽			
版号		制图	
核准		设计	
日期		校对	
更改前	更改后	更改人	日期
标记		审核	
比例	1:1	数量	
表面要求		材料	
物料号		物料号	

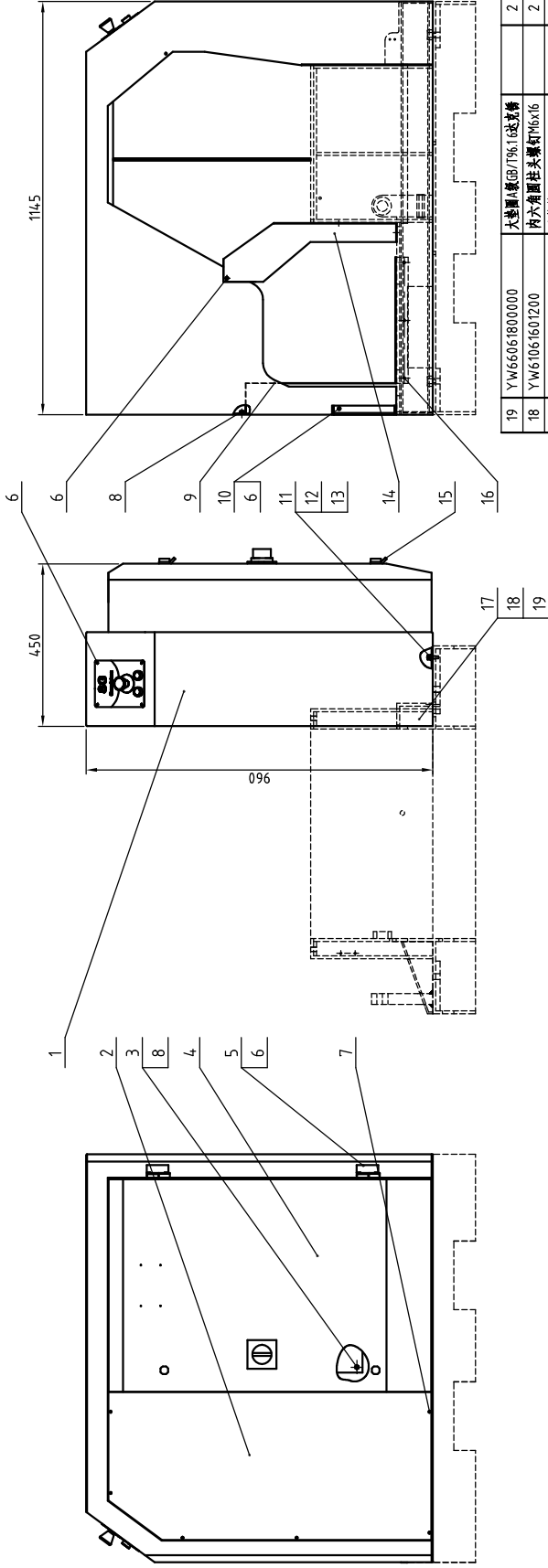
SHINI 德昂电热科技股份有限公司
Shini Resist Technologies, Inc.



序号	代号	名称	材料	数量	备注
14	YW65006000100	标准型集料箱(0/193-6-3式双槽)		16	
13	YW66061300000	开槽脚(0/197/66/62/04-2式双槽)		16	
12	YW62061000000	十字槽大扁头红点HMMW-08-2式双槽		4	
11	YW03002500000	万向滚轮2.5英寸		1	
10	-	集料箱盖板	SUS430 3.0	4	
9	BR90365300010	盖板	铁氟龙	4	
8	YW61040600000	前大扁头脚(0/173/16/6-02嘴-2式双槽)	12.9	24	
7	YW64000800100	十字槽特大扁头脚(0/188/118)	6	2	
6	YW61081600000	前大扁头脚(0/171/16/6-02-2式双槽)	8.8	2	
5	BW20012000140	带方形把手(120L)		1	
4	YW64040700100	十字槽特大扁头脚(0/188/114)	5	4	
3	YW62041000000	十字槽大扁头红点HMMW-08-2式双槽	8.8	4	
2	BR90365200010	视料板	亚克力	1	
1	-	集料箱	铝塑板	1	

版号	核准	日期	更改前	更改后	更改人	日期	审核	日期

标题	图号	比例	数量	材料	表面要求	物料号
标题 SG-3675E	图号	比例	数量	材料	表面要求	物料号
集料箱总成						
 SHINI 德昂电热技术股份有限公司 Shini Pesticides Technologies, Inc.						



序号	代号	名称	材料	数量	备注
19	YW66061800000	大螺帽A型GB/796.1磁黄铜		2	
18	YW61061601200	内六角圆柱头螺钉M6x16		2	
17	YW65006000100	弹簧垫圈6	65Mn	2	
16	YW61061200000	内六角圆柱头螺钉M6X12	12.9	3	
15	YW00816100000	门铰MS816-1		2	
14	-	电机护板	SPCC1.5	1	
13	YW66081600000	平垫圈8	14.0HV	6	
12	YW6500800100	弹簧垫圈8	65Mn	6	
11	YW61081600000	内六角圆柱头螺钉M8X16	8.8	6	
10	-	右外壳加强板	SPH5.0	1	
9	-	安全网板2	1.5网板	1	
8	YW64.00600200	防松螺母M6	8	7	
7	YW62052500000	十字槽盘头螺钉 M5x25	4.8	6	
6	YW61051000200	十字槽盘头螺钉M5x10	10.9	24	
5	YW66203100200	镀锌大口203-1(左)		4	
4	-	电控箱门板	SPCC2.0	1	
3	-	电屏固定板	SECC1.5	1	
2	-	电控箱焊装图	SPCC2.0	1	
1	-	右外壳	SPCC2.0	1	

制图	版号	标题	图号
		标题 SG-3675E 护罩部件	图号
设计	核准		
校对	日期		
审核	日期		
更改前	更改后	更改人	日期
标记	更改前	更改后	日期
表面要求	比例	数量	材料
物料号	比例	数量	材料

SHINI 德昂电热技术股份有限公司
Shini Electric Technologies, Inc.