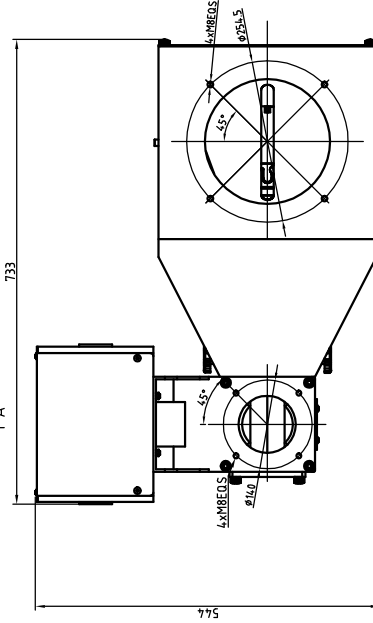
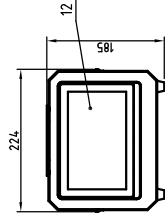
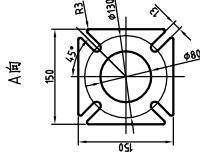
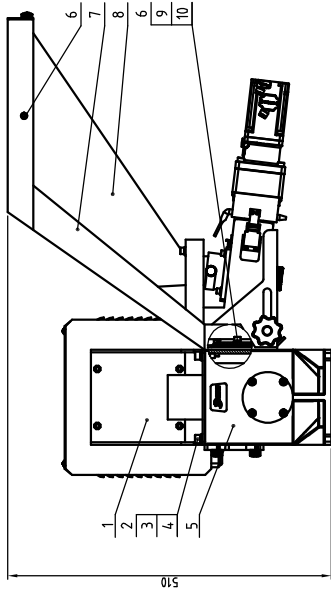


12	Touch panel case assembly	assembly	1	borrow
11	YR40061500000 Star handle SAL-6U-02/766-15	assembly	2	
10	YW66161200000 For washer screw 60/7711M6x0.4x1.280S1		8	
9	YW65200600000 Standard spring washer 60/793-L-Longline		8	
8	Conveying assembly	assembly	2	borrow
7	Hopper support assembly	assembly	2	borrow
6	YW61062507200 Inner hex column head screw 60/7711M6x25-12H-Longline	assembly	16	
5	Base assembly	assembly	1	borrow
4	YW66081600000 For washer screw 60/7711M6x0.4x1.280S1		4	
3	YW65200600000 Standard spring washer 60/793-L-Longline		4	
2	YW651081601500 Inner hex screw 60/7711M6x1.28		4	
1	Central box assembly	assembly	1	borrow

Tech. Req:  
 1. Main performance parameter:  
 a. Motor power: 400W, reduction ratio: 1:5;  
 b. Machine power: 1 phase, 230V, 50Hz;  
 c. External screw dia. 16mm, output: 0.1~64kg/hr;  
 d. Storage hopper capacity 10L, work noise <85dB;  
 f. Host weight: 56kg.

比例	1:6	数量	1
表面要求		材质	铸件
物料号			
图号	SGD-D-ALL		
标题	灰色秤重式色密混合机		
版号		设计	
核准		校对	
日期		审核	
标记	更改前	更改后	更改人 日期





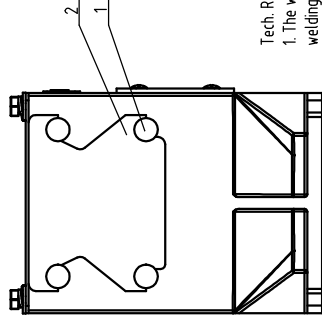
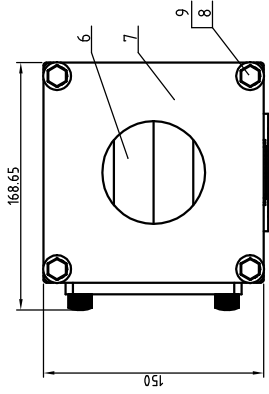
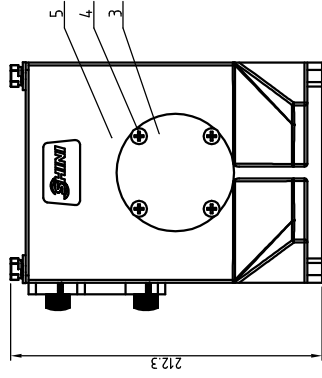
12	Touch panel case assembly	assembly	1
11	Star handle SA1-6U-02/M6x15		1
10	For water 4 gpm @1771 (M6x16x14.5-M8E0.5)		4
9	Standard spring washer @1793 E- L engine		4
8	Conveying assembly	assembly	1
7	Hopper support assembly	assembly	1
6	YW61062501200 Inner hex column head screw @1771 M6x15.2-L engine		8
5	Base assembly	assembly	1
4	YW660191600100 For water 4 gpm @1771 (M6x16x14.5-L engine)		4
3	YW6500800100 Standard spring washer @1793 E- L engine		4
2	YW61081601500 Inner hex column head screw @1771 M6x15.2-L engine		4
1	Control box assembly	assembly	1

Tech. Req:  
 1. Main performance parameter:  
 a. Motor power: 400W, reduction ratio: 1:5;  
 b. Machine power: 1 phase 230V, 50Hz;  
 c. External screw dia.  $\phi$ 16mm, output: 0.1~32kg/hr;  
 d. Storage hopper capacity 10L, work noise <85dB;  
 f. Host weight: 37kg;

标题	版号	制图	设计	校对	审核	日期	更改后	更改后	更改后	日期	日期
新式色母混合机											
比例 1:6	数量 1	材料	材料	材料	材料	材料	材料	材料	材料	材料	材料
表面要求	表面处理	表面处理	表面处理	表面处理	表面处理	表面处理	表面处理	表面处理	表面处理	表面处理	表面处理
物料号											



新式色母混合机  
 SGD-ALL  
 信源机械股份有限公司  
 SHINI MECHANICAL EQUIPMENT CO., LTD.

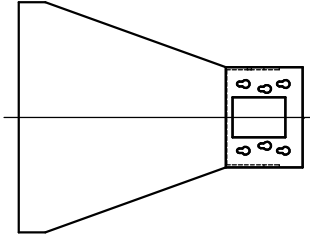
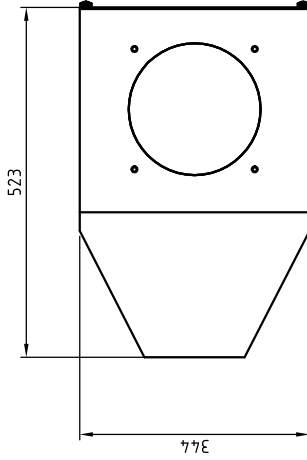
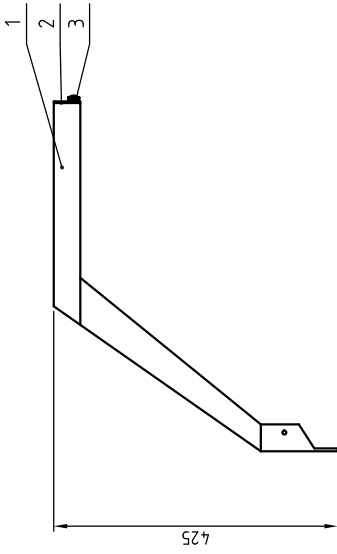


Tech. Req:  
 1. The weld shall be smooth and free of welding slag;  
 2. The inner surface is polished smooth, and the outer surface is painted;  
 3. Dimensions without tolerance indications shall be in accordance with GB/T1804-m

9	YW66081900000	Flat washer B	100HV	4
8	YW60081600100	Hex bolt M8x16	8.8	4
7		Bottom cover	SPCC	1
6		Fender plate	SUS304	1
5	BW20000100110	Base	SUS201	1
4	YW62050800000	Large cross flat head screw JIS1111 M5x8		4
3	BR90002300010	Sight glass	PC	1
2	BH14129600010	Doser end plate	PC	1
1	YW69621600000	Manual screw G20	assembly	4

序号	代号	名称	材质	数量	备注								
<table border="1"> <tr> <td>比例</td> <td>1:3</td> </tr> <tr> <td>材料</td> <td>塑料</td> </tr> <tr> <td>表面要求</td> <td></td> </tr> <tr> <td>物料号</td> <td></td> </tr> </table>						比例	1:3	材料	塑料	表面要求		物料号	
比例	1:3												
材料	塑料												
表面要求													
物料号													
标题	SCM-EB	图号	SCM-EB-A-ALL										
版号	核准	日期											
制图	设计	校对	审核	日期	更改人								
标记	更改前	更改后	更改人	日期									





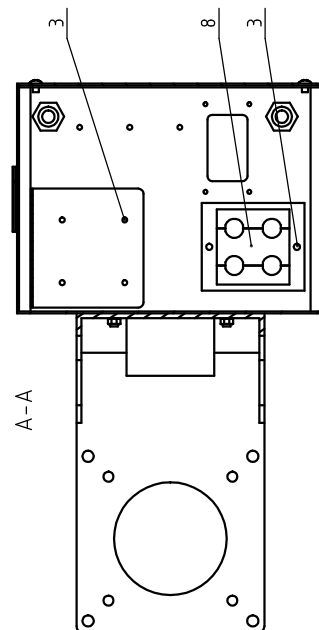
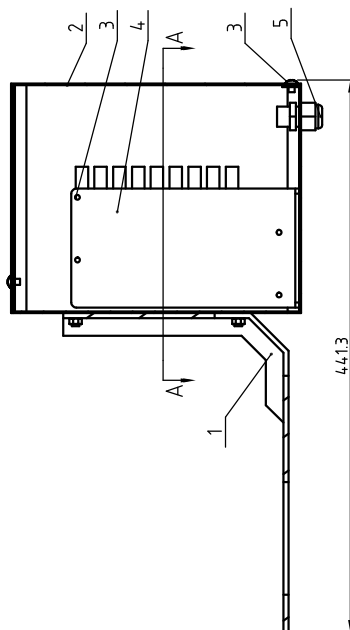
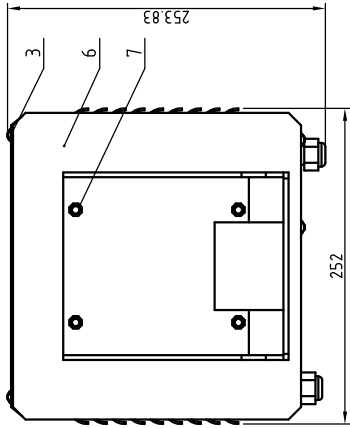
1. All dimensions are in millimeters unless otherwise indicated.  
 2. Dimensions without tolerance indications shall be accordance with GB 1804-m

3	YW69461600000	Manual screw M4x6x16	SPCC15	2
2		Hopper support fender plate	SPH4.0	1
1		Hopper support	SPH4.0	1
标题	代号	名称	材质	数量
料斗支架组合	SGD	SGD-A-ALL	比例 1:8	数量 1
			表面要求	材质 SPH4.0
				物料号 RAL9010

制图	版号	日期	更改人	更改后	更改前	标记
设计	核	日期	更改人	更改后	更改前	标记
校对	准	日期	更改人	更改后	更改前	标记
审核	日期	日期	更改人	更改后	更改前	标记



信易塑料机械股份有限公司  
 Shini Plastics Technologies, Inc.



Tech. Req.  
 1. Deburring  
 2. Dimensions without tolerance  
 indications shall be in accordance with GB/T1804-m

8	Wire clamp mount plate	SPCC15	1
7	Hex nut M5 anti-loose		4
6	Control box welding parts	SPCC15	1
5	Straight connector AL6/M6/AM6x15		2
4	Driver mount plate	SECC3.0	1
3	Large cross flat head screw JIS1114 M4x10-Longline		14
2	Control box cover	SPCC15	1
1	Control fixed plate	SPCC3.0	1

序号	代号	名称	数量	备注												
<table border="1"> <tr> <td>比例</td> <td>1:4</td> <td>数量</td> <td>1</td> </tr> <tr> <td>表面要求</td> <td></td> <td>材质</td> <td>组件</td> </tr> <tr> <td>物料号</td> <td colspan="3"></td> </tr> </table>					比例	1:4	数量	1	表面要求		材质	组件	物料号			
比例	1:4	数量	1													
表面要求		材质	组件													
物料号																

标题		版号	日期
SGD		核	准
电控箱组合		设计	日期
SGD-B-ALL		校对	日期
SHINI		更改前	更改人
SHINI		更改后	日期
SHINI		审核	日期
SHINI		更改前	更改人
SHINI		更改后	日期
SHINI		审核	日期

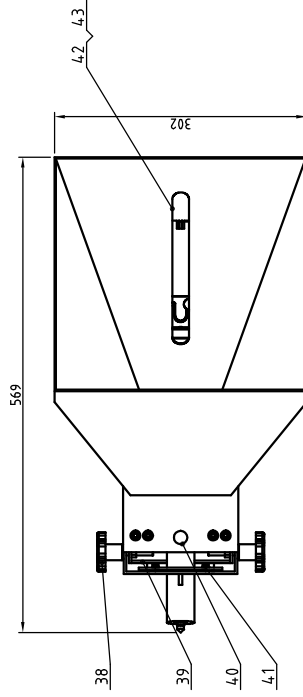
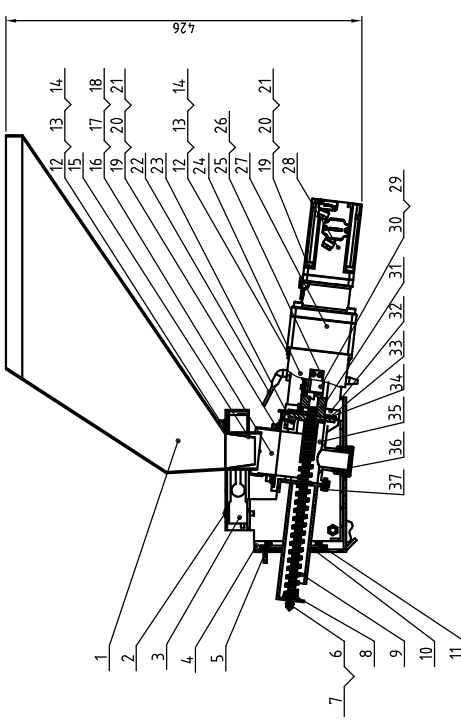
SHINI  
 信易雷熱機股份有限公司  
 SHINI Plasidics Technology, Inc.

4.3	YR20162600100	Sight glass SGD-38-B-40/SGD-B-11PVC(ver.0)		1
4.2	YR90380400000	O-type seal ring inner dia.16mm x wire dia.3.6		1
4.1	YW64040700100	Non-metal insert has lock out GB/1889.1.H4.		4
4.0	YE67169000000	Right angle elbow AL 60/66/C90R66.65		1
39	YR40083500000	Main body fixed frame 2	SPPC3.0	1
38	YR40083500000	Star handle B type MBa35	assembly	2
37	YW61051000000	There has column head screw Ø17x1.5x16.5-13 Longfine	6061	3
36	BH1003800610	Nut		1
35	BL3100300510	Conveying pipe		1
34	BR90387501510	Screw accessories 3	PTFE	1
33		Screw fixed piece	SUS201	1
32		Conveying connecting plate	SUS201	1
31	BH13001100110	Coupler 1	6061	1
30	YW68005500000	There has tail end lock screw Ø17x1.5x16.5-Longfine	assembly	3
29	BH10180180110	Gear box coupler	6061	1
28	YE50040000300	High-tan magnetic levelling servo motor 400W	assembly	1
27	YH50540000100	Gear motor YH5-54.4-46.4-47.13 with horizontal	assembly	1
26	YW63030600000	There has column head screw Ø17-Ø3 1864-Longfine	assembly	1
25	YW42040102000	Snap hook QH-401	SPHA.0	1
24		Gear motor fixed plate		1
23	YW63050800000	There has column head screw Ø17-Ø3 1864-Longfine		4
22	BH1003800610	Motor fixed pin	SUS304	1
21	YW65005200000	Standard spring washer GB/T193-5-Longfine		8
20	YW66051000000	Flat washer A grade GB/T191.1-5-Longfine		8
19	YW61050600300	There has column head screw Ø17x1.5x16.5-Longfine	assembly	8
18	YW69461600000	Panel screw M4x6x16		2
17		Discharge port fender plate	SUS201	1
16		Discharge port	SUS201	1
15		Hopper discharge port		1
14	YW66061700000	Flat washer A grade Ø17x1.6x4.0x1.6-71505		6
13	YW65060600100	Standard spring washer GB/T193-6-Longfine		6
12	YW61062000300	There has column head screw Ø17x1.5x16.5-Longfine		6
11		Fender accessories 1	SUS201	1
10	YR10003600000	Fender strip 34	silica gel	1
9	BL31001600510	16 screw sleeve	SUS201	1
8	BR90240801410	Screw accessories 2	PTFE	1
7	YW69008000200	External retaining ring GB/T 894.1 B		1
6	YW19001600600	16 screw	45	1
5		Fender accessories 2	SUS201	1
4	YE15221500000	Load cell 102Z-SKG-C2-3M1 (red)	SPPC3.0	1
3		Main body fixed frame 1		1
2	YW61053000100	There has column head screw Ø17x1.5x16.5-Longfine	SPHA.0	2
1		Weighting hopper welding parts	SUS201	4
			材质	1
			数量	1

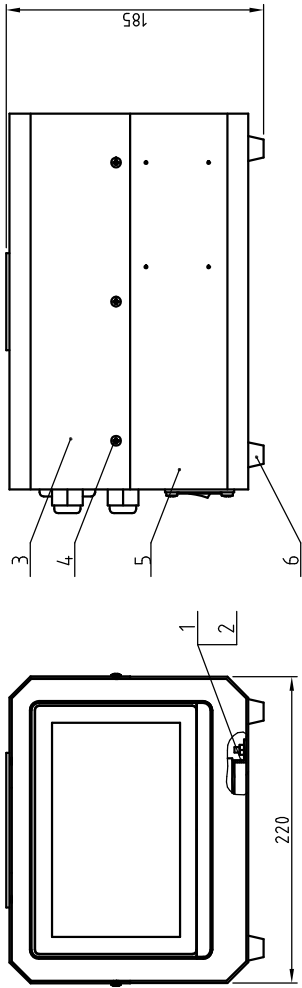
SGD	图号	SGD-C-ALL	
送料组合	标题	SGD-C-ALL	
SGD	版号	核准	日期
送料组合	设计	校对	日期
	更改前	更改后	更改人
	更改前	更改后	更改人
	更改前	更改后	更改人
	更改前	更改后	更改人
	更改前	更改后	更改人

比例	1:5
表面要求	
物料号	

**SHINI**  
 特锐需德成股份有限公司  
 SHINI Powder Technology, Inc.



Tech. Dep.  
 2. For reading off  
 3. Dimensions without tolerance  
 indications shall be in accordance with GB/T 1984-88



Tech. Req:  
 1. Deburring  
 2. Edge rounding off  
 3. Dimensions without tolerance indications shall be in accordance with GB/T1804-m

10	YW06387300500	Zinc alloy concave medium handle	1	
9	YW6104.0600100	Cross recessed countersunk head screw Mx6	4	
8	YE67160000000	Adapted quick hose connector F6i-P6688	1	
7	YE67000940000	Cable lock head PG9	2	
6	YR4.01210000000	Doser foot pad	4	Rubber
5		Touch panel case	1	SPCC1.5
4	YW62051000100	Large cross recessed flat head screw M5 xφ	6	
3		Touch panel case cover	1	SPCC1.2
2	YW64.000500000	Hex nut M5	2	
1		Touch panel elec. bottom plate	1	SECC1.5

标题	SGD	图号	SGD-E-ALL
版号		数量	1
核准		比例	1:4
日期		表面要求	
制图		物料号	
设计		备注	组件
校对			
审核			
更改前	更改后	更改人	日期
标记			

**SHINI** 信嘉电子科技股份有限公司  
 Shini Electronics Technologies, Inc.