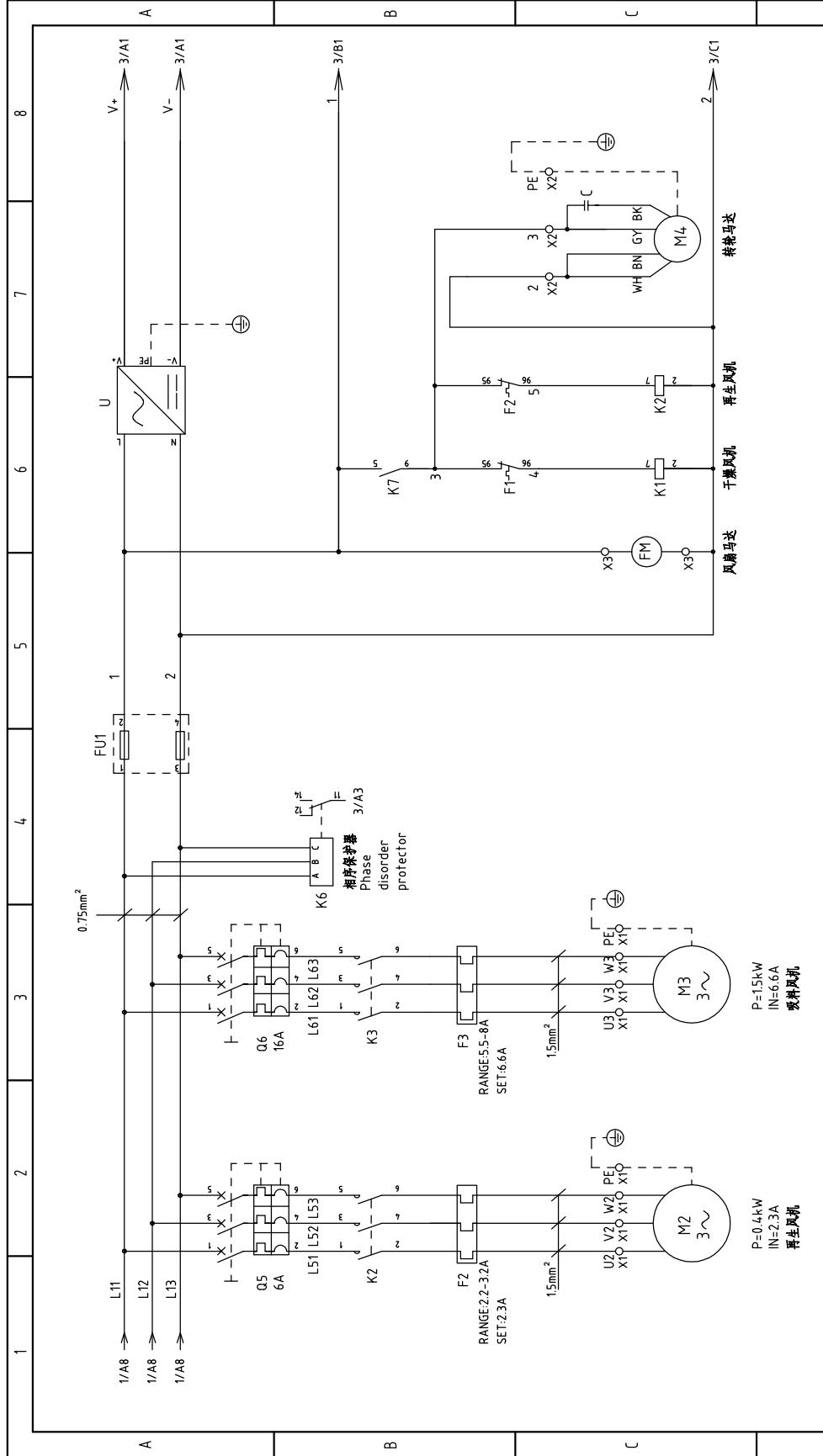


整机版本 Ver.D

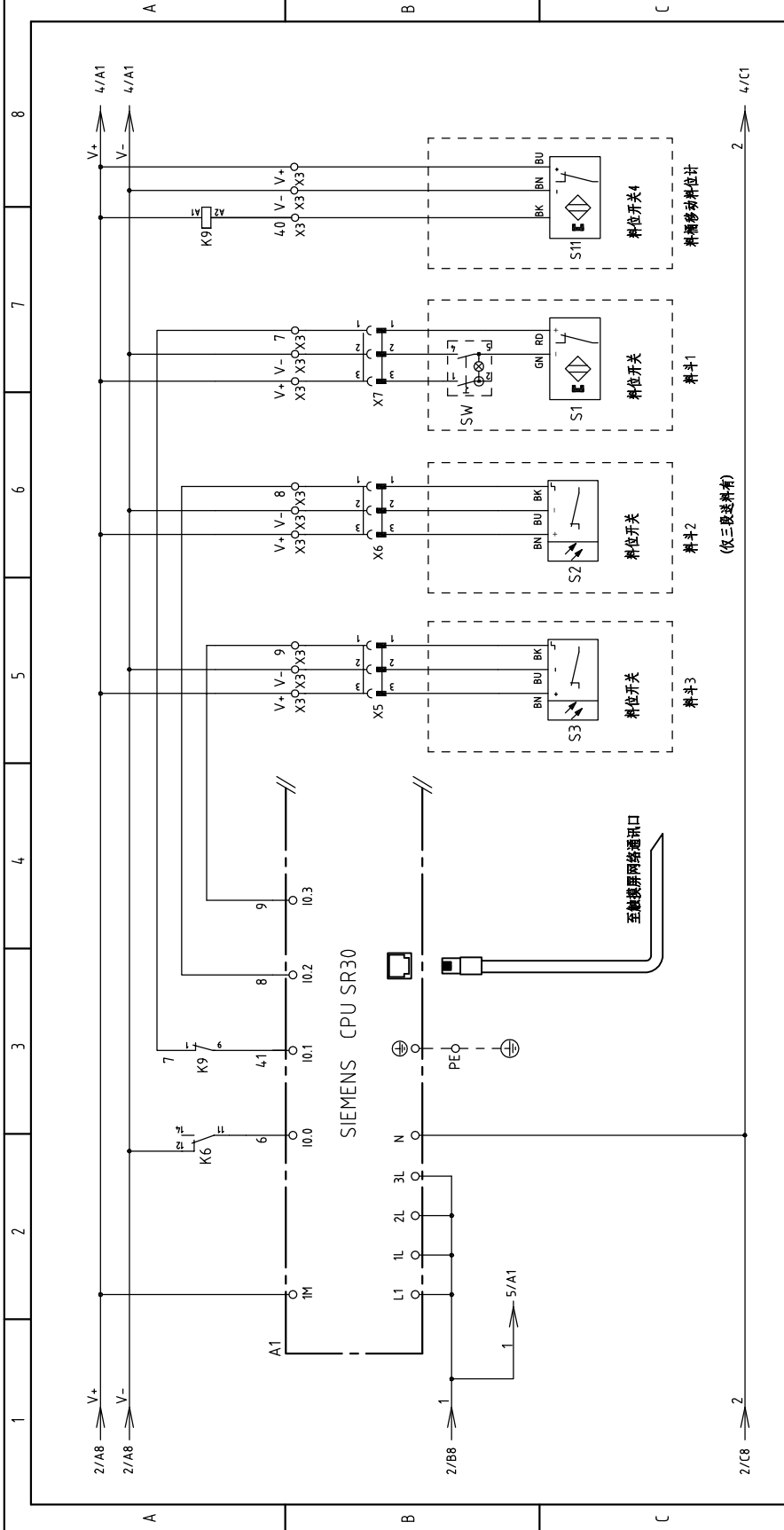
图号	SCD-200(4.0U)/30H-OP-LC		比例	第 1 张
标题	SCD-200(4.0U)/30H-OP-LC		标准	共 10 张
版号	0	电气原理图一	CE	230V
制图			机器电压	50Hz
设计			机器频率	
校对				
审核				
更改前	更改后	更改人	更改日期	
日期	20170817			
核准				
日期				
版号				
图号	SCD-200(4.0U)/30H-OP-LC		比例	第 1 张
标题	SCD-200(4.0U)/30H-OP-LC		标准	共 10 张
版号	0	电气原理图一	CE	230V
制图			机器电压	50Hz
设计			机器频率	
校对				
审核				
更改前	更改后	更改人	更改日期	
日期	20170817			
核准				
版号				
图号	SCD-200(4.0U)/30H-OP-LC		比例	第 1 张
标题	SCD-200(4.0U)/30H-OP-LC		标准	共 10 张
版号	0	电气原理图一	CE	230V
制图			机器电压	50Hz
设计			机器频率	
校对				
审核				
更改前	更改后	更改人	更改日期	
日期	20170817			
核准				
版号				
图号	SCD-200(4.0U)/30H-OP-LC		比例	第 1 张
标题	SCD-200(4.0U)/30H-OP-LC		标准	共 10 张
版号	0	电气原理图一	CE	230V
制图			机器电压	50Hz
设计			机器频率	
校对				
审核				
更改前	更改后	更改人	更改日期	
日期	20170817			
核准				
版号				
图号	SCD-200(4.0U)/30H-OP-LC		比例	第 1 张
标题	SCD-200(4.0U)/30H-OP-LC		标准	共 10 张
版号	0	电气原理图一	CE	230V
制图			机器电压	50Hz
设计			机器频率	
校对				
审核				
更改前	更改后	更改人	更改日期	
日期	20170817			
核准				
版号				



信易塑料机械股份有限公司
Shini Plastics Technologies, Inc.

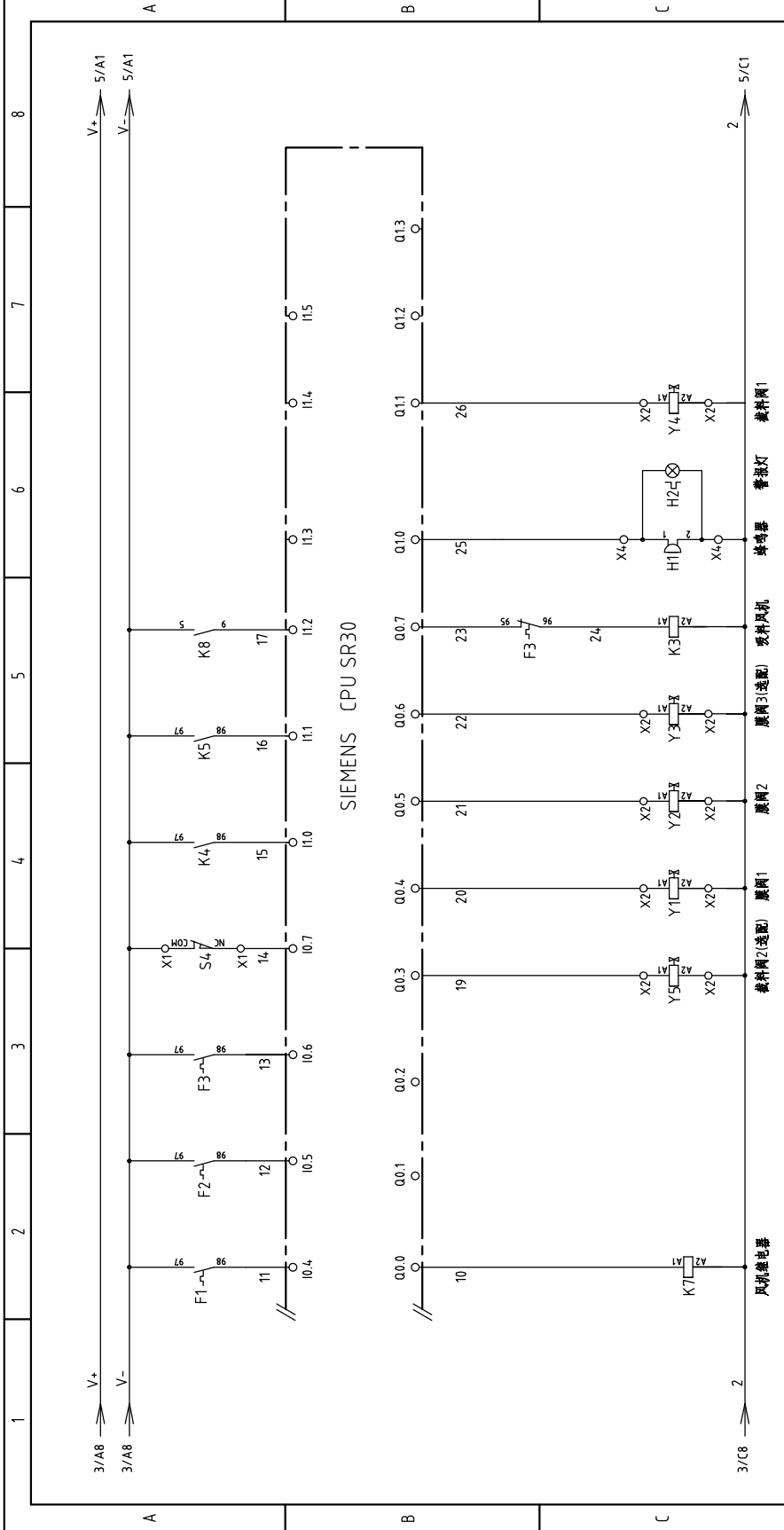


整机版本 Ver.D		图号		比例		第 2 张	
		SCD-200(400)/30H-OP-LC		标准		共 10 张	
版号		电气原理图二		CE		机器电压	
0		SCD-200(400)/30H-OP-LC-CE-230V-0-2		230V		机器频率	
核 准		SHINI		230V		50Hz	
日期		信易塑料机械股份有限公司 Shini Plastics Technologies, Inc.					
20170817							
更改后		更改人		更改日期		更改日期	
更改前							
1		2		3		4	
5		6		7		8	



整机版本 Ver.D

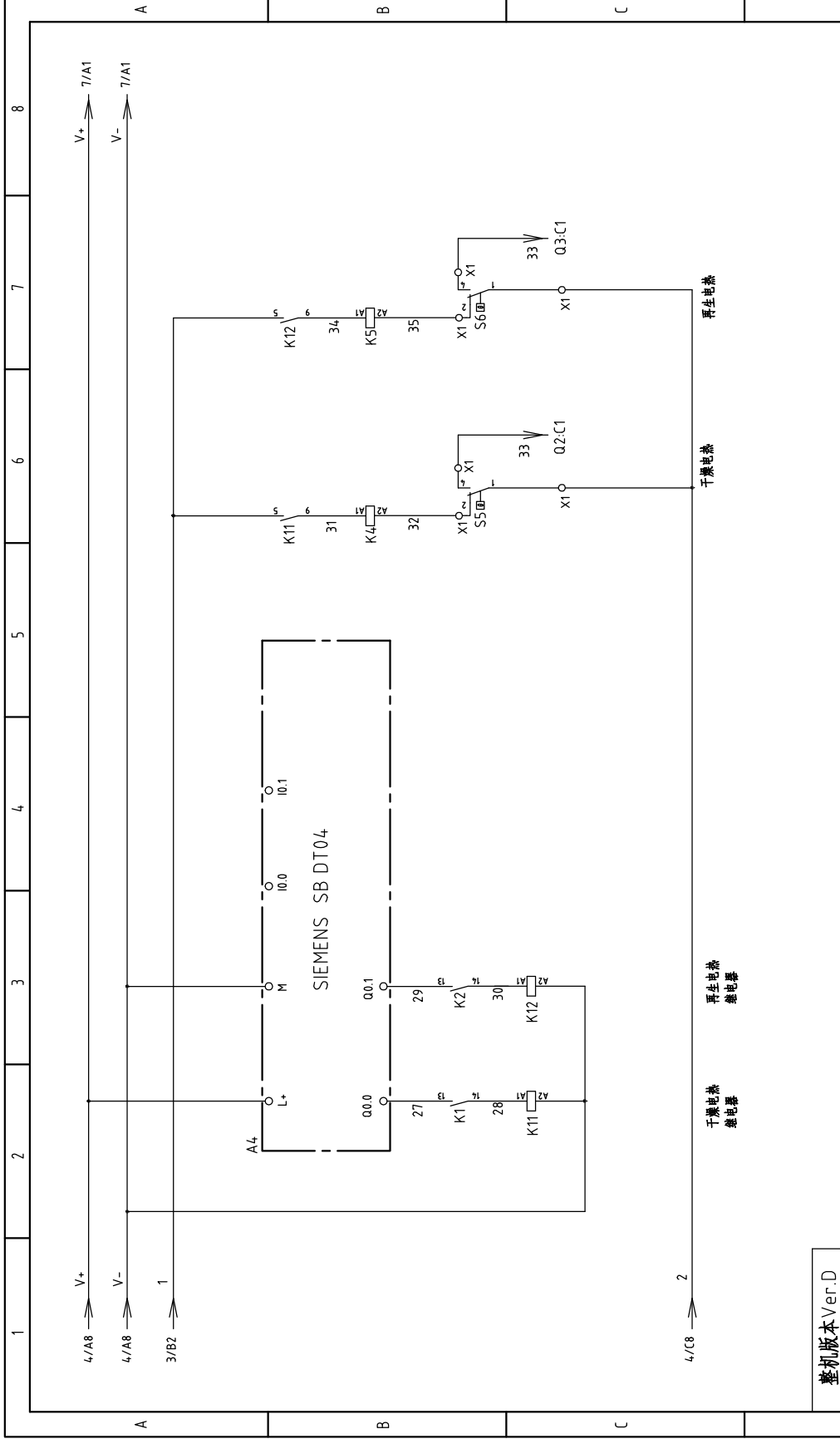
制图	版号	0	图号	SCD-20U(40U)/30H-OP-LC		比例	第 3 张
设计	核 准		电气原理图三		SCD-20U(40U)/30H-OP-LC-CE-230V-0-3	标准	共 10 张
校对	日期	20170817	SHINI 信易塑料机械股份有限公司 Shini Plastics Technologies, Inc.			机器电压	230V
审核	日期					机器频率	50Hz
更改前	更改后	更改人	日期	5	6	7	8



注:当选配M2时, 19号线改为26号线

整机版本 Ver.D

制图	版号	图号	比例	第 4 张
设计	0	SCD-200(4.0U)/30H-OP-LC	标准	共 10 张
校对	核 准	电气原理图四	CE	230V
日期	日期	SHINI Shini Plastics Technologies, Inc.	机器电压	50Hz
更改人	更改后		机器频率	
日期	日期			
20170817				

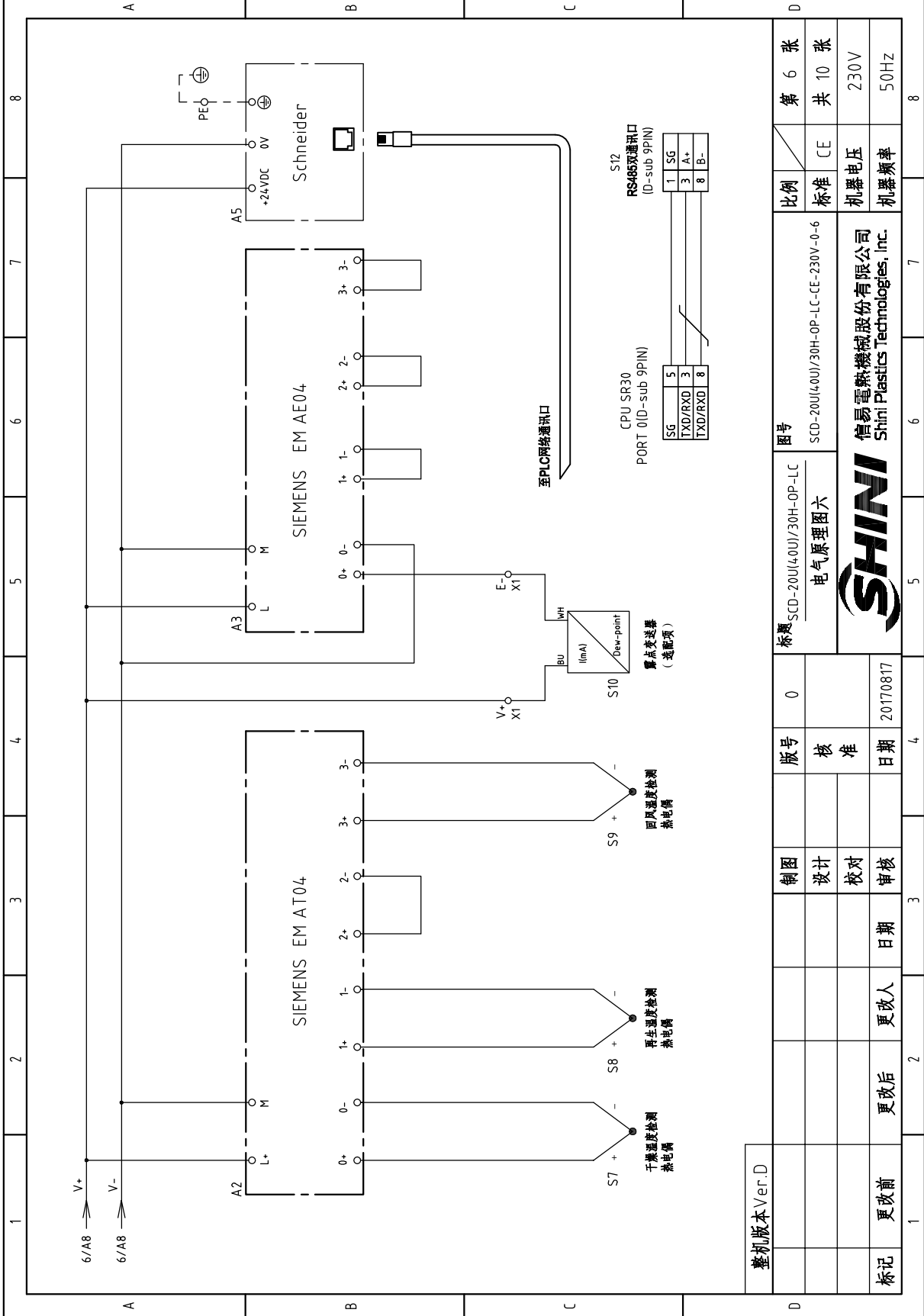


整机版本 Ver.D

制图		版号	0	标题		图号		比例		第 5 张	
设计		核		SCD-200U(400U)/30H-OP-LC		SCD-200(400U)/30H-OP-LC-CE-230V-0-5		标准		共 10 张	
校对		准		电气原理图五				机器电压		230V	
日期		日期	20170817					机器频率		50Hz	
更改前	更改后	更改人									
1	2	3	4	5		6		7		8	



信易电热机械股份有限公司
Shini Plastics Technologies, Inc.



整机版本 Ver.D

图号	SCD-200(400)/30H-OP-LC	比例	第 6 张
标题	SCD-200(400)/30H-OP-LC-CE-230V-0-6	标准	共 10 张
电气原理图六		机器电压	230V
版本号	0	机器频率	50Hz
设计			
校对			
审核			
更改后	更改后		
更改前	更改前		
日期	20170817		
核准			
日期			



信易塑料机械股份有限公司
Shini Plastics Technologies, Inc.

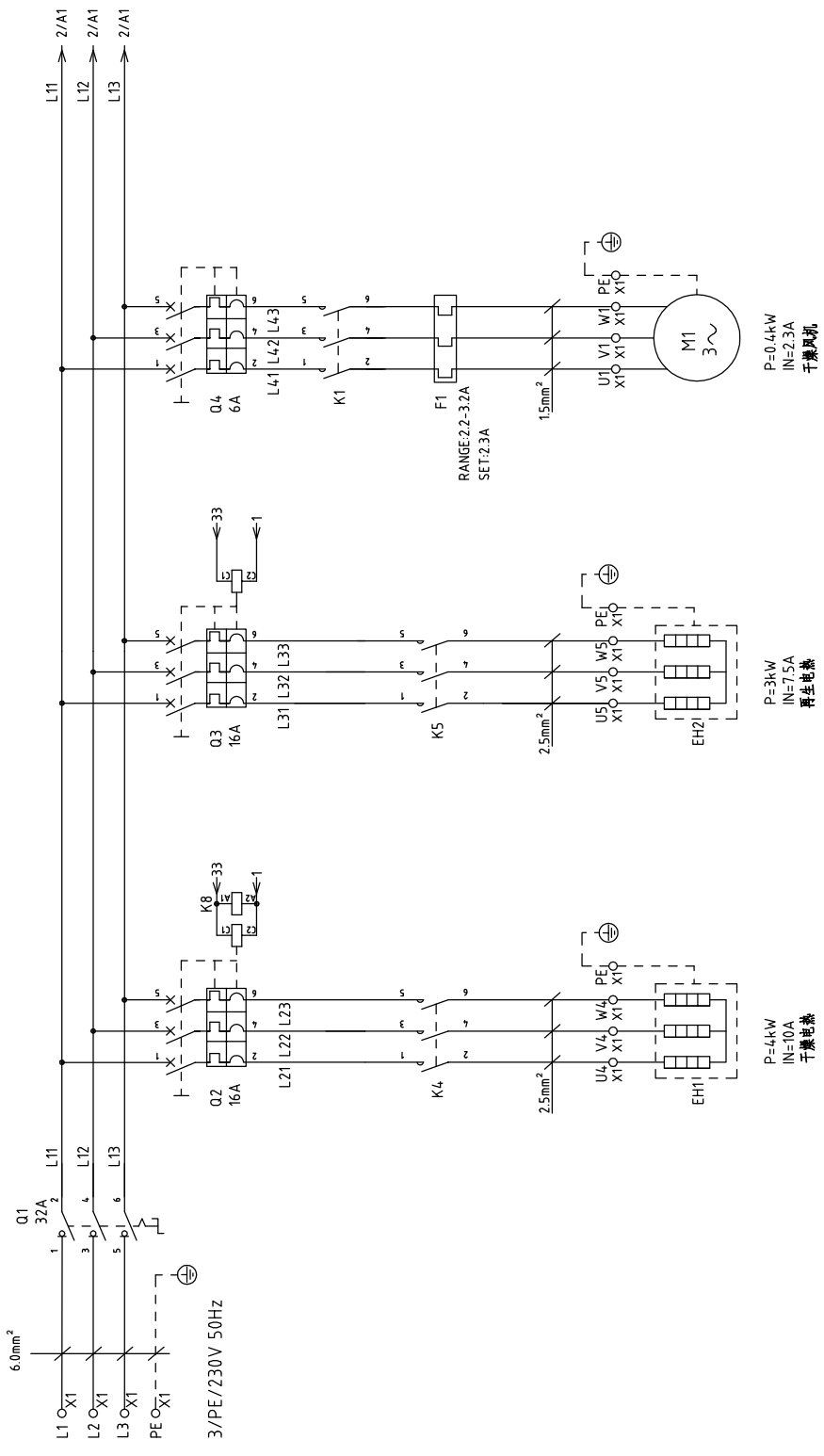
1	2		3	4	5	6	7	8
序号/NO	符号/Symbol	名称/Name	制造商/Manufacturer	型号/Type	规格/Specification	数量/Number	物料编号/Material number	备注/Remark
1	Q1	主电源开关/Main switch	EATON	P2-32-EA/SVB	32A	1	YE10132320000	
2	Q2 Q3 Q6	断路器/Circuit-breaker	TECO	BM-63C 3P	16A	3	YE40301603000	
3		励磁保护器/Excitation release	TECO	MX	220V 50/60Hz	2	YE40023560000	A
4	Q4 Q5	断路器/Circuit-breaker	TECO	BM-63C 3P	6A	2	YE40300603000	
5	K1	接触器/Contactor	SIEMENS	3RT6016-1AN21	9A 220V 50/60Hz	1	YE00601621000	
6	K2	接触器/Contactor	SIEMENS	3RT6016-1AN21	9A 220V 50/60Hz	1	YE00601621000	
7	K3	接触器/Contactor	SIEMENS	3RT6016-1AN21	9A 220V 50/60Hz	1	YE00601621000	
8	K4	接触器/Contactor	SIEMENS	3RT6018-1AN21	16A 220V 50/60Hz	1	YE00601800000	
9	K5	接触器/Contactor	SIEMENS	3RT6018-1AN21	16A 220V 50/60Hz	1	YE00601800000	
10	K6	相序继电器/Phase relay	CHAOSHI	ABJ-10W	230V 50/60Hz	1	YE03102200000	
11	K7 K8	中间继电器/Relay	WEIDMULLER	DRM270730LT	220V 50/60Hz	2	YE03270700000	B
12	K9 K11 K12	中间继电器/Relay	WEIDMULLER	DRM270724LT	24V DC	3	YE03272400000	
13	F1	热过载继电器/Overload relay	SIEMENS	3RU6116-1DB0	2.2-3.2A	1	YE01160220000	
14	F2	热过载继电器/Overload relay	SIEMENS	3RU6116-1DB0	2.2-3.2A	1	YE01160220000	
15	F3	热过载继电器/Overload relay	SIEMENS	3RU6116-1HB0	5.5-8A	1	YE01160550000	
16	A1	可编程控制器/PLC	SIEMENS	CPU SR30 AC/DC/RLY	100-230VAC 50/60Hz	1	YE81003006000	
17	A2	PLC扩展模块/Analog module	SIEMENS	四点热电偶温度模块EM AT04	--	1	YE82000400300	
18	A3	PLC扩展模块/Analog module	SIEMENS	四点输入模拟量模块EM AE04	--	1	YE82000400100	(2)
19	A4	PLC扩展模块/Analog module	SIEMENS	信号扩展模块SB DT04	--	1	YE90000401300	C
20	A5	触摸屏/Human-machine interface	SCHNEIDER	GX03512	24VDC	1	YE80351200200	
21	FU1	熔断器座/Fuse base	CHINT	RT18-32	2P	1	YE440322200000	
22		熔断器/Fuse	CHINT	10×38 500V	2A	2	YE46002000100	
23	U	直流电源/DC power	MEAN WELL	NES-35-24	OUT=DC24V 1.5A	1	YE71352400100	
24	S1	磁簧开关/Reed switch	FOTEK	FC-12V	24VDC	1	-----	(1)
25	S2 S3	光电开关/Photoelectric switch	FOTEK	T18-3MNB-PE	24VDC	2	-----	(1)
整机版本 Ver.D 注: (1)表示非电控箱内材料; (2)表示选配件								
D			制图	版号	0	图号	SCD-200I(400I)/30H-OP-LC 电气元件明细表一	
			设计	核		比例	标准	第 8 张
			校对	准		比例	CE	共 10 张
标记			更改前	更改后	更改人	日期	机器电压	230V
			更改前	更改后	更改人	日期	机器频率	50Hz
			更改前	更改后	更改人	日期	机器频率	50Hz



信易塑料机械股份有限公司
Shini Plastics Technologies, Inc.

1	2	3	4	5	6	7	8
序号/NO	符号/Symbol	名称/Name	制造商/Manufacturer	型号/Type	规格/Specification	数量/Number	物料编号/Material number
26	S4	微动开关/Micro switch	TEND	LXW5-11G1	250V 5(A)	1	----
27	S11	电容接近开关/Capacitive proximity switch	IFM	KI 5082	10~36VDC	1	----
28	S5,S6	温度保护器/Temperature protector	----	----	250V 5(A)	2	----
29	S7 S8 S9	热电阻/Thermocouple	SHINI	ST-K	K	3	----
30	S10	露点变送器/Dew-point transducer	CS	CS Z17-OEM	POWER=24VDC OUT=4~20mA	1	YE90021700100
31	Y1-Y4	电磁阀/Solenoid valve	---	MSFW-230-50/60	220V 50/60Hz	4	----
32	H1	蜂鸣器/Buzzer	HITPOINT	PF-35A	60-250V	1	YE84.003500200
33	H2	报警指示灯/Alarm indicator	SHINI	LED-3051	220V 50/60Hz	1	YE83305100200
34	X1 X3	端子排/Terminal board	----	6mm ²	57A 690V	3	YE60000603200
35				6mm ² PE	-	1	YE60000603500
36	X1 X2 X4	端子排/Terminal board	----	4mm ²	41A 690V	15	YE60000403200
37				4mm ² PE	-	5	YE60000403500
38				2.5mm ²	32A 690V	20	YE60002503200
39				2.5mm ² PE	-	5	YE60002503400
40				2.5mm ²	32A 690V	6	YE60002503200
41				2.5mm ² PE	-	2	YE60002503400
42	X3	端子排/Terminal board	----	三层弹簧端子SK2.5-TL	10A 250V	4	YE60002503600
43				FBSTB 10-ZDIK RD	10A 250V	4	YE60001000200
44				SK2.5-TL	10A 250V	4	YE60002503600
45	X5 X6 X7	重载连接器/Heavy duty connector	WEIN	HDC-HA-004.1	4P 10A	3	YE6804.1000100
46	FM	风扇/Fan	SUNON	DP-200A	230VAC 4.0W	1	YM60121200400
47	S12	通信接口板RS-485(双Dsub-9pin接头)	----	----	----	1	YE9004.8501200
48		外壳IS-485(SAL-700G-A-19)0版	----	----	----	1	YR4.00.4.8500000
49	M1 M2	风机/Blower	SHINI	----	230V 0.4kW	2	----
50	M3	风机/Blower	SHINI	----	230V 1.5kW	1	----
整机版本 Ver.D 注: (1)表示非电控箱内材料; (2)表示选配件							
图号			标题		比例		第 9 张
版号			SCD-200(4.0U)/30H-OP-LC		SCD-200(4.0U)/30H-OP-LC-CE-230V-0-9		共 10 张
制图			电气元件明细表二		标准		CE
设计			SHINI		机器电压		230V
校对			SHINI		机器频率		50Hz
审核			SHINI		SHINI		SHINI
日期			20170817		SHINI		SHINI
更改后			更改人		更改日期		更改日期
更改前			更改人		更改日期		更改日期
1			2		3		4
5			6		7		8

1	2		3	4	5	6	7	8
序号/NO	符号/Symbol	名称/Name	制造商/Manufacturer	型号/Type	规格/Specification	数量/Number	物料编号/Material number	备注/Remark
51	M4	马达/Motor	----	----	230V 0.015kW	1	----	(1)
52	EH1EH2	电热器/Heater	SHINI	-----	230V 3kW	2	----	(1)
A								
B								
C								
D								
整机版本 Ver.D 注: (1)表示非电控箱内材料; (2)表示选配件								
制图			版号	0	标题	图号	比例	第 10 张
设计			核	准	SCD-20U(40U)/30H-OP-LC	SCD-20U(40U)/30H-OP-LC-CE-230V-0-10	标准	共 10 张
校对			日期	20170817	电气元件明细表三	SHINI	机器电压	230V
更改前			更改后	更改人	日期	审核	机器频率	50Hz
1	2	3	4	5	6	7	8	8

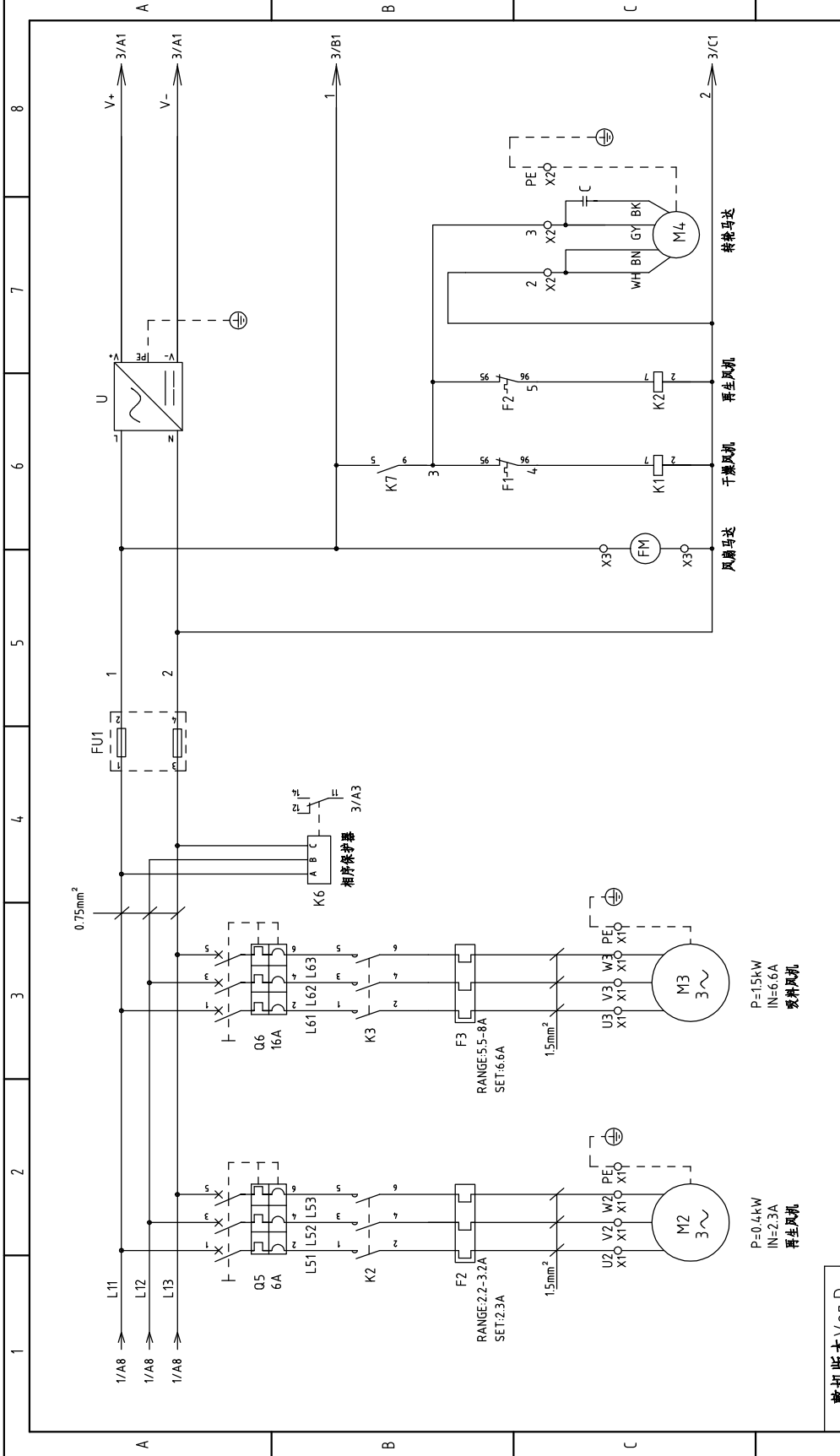


整机版本 Ver.D

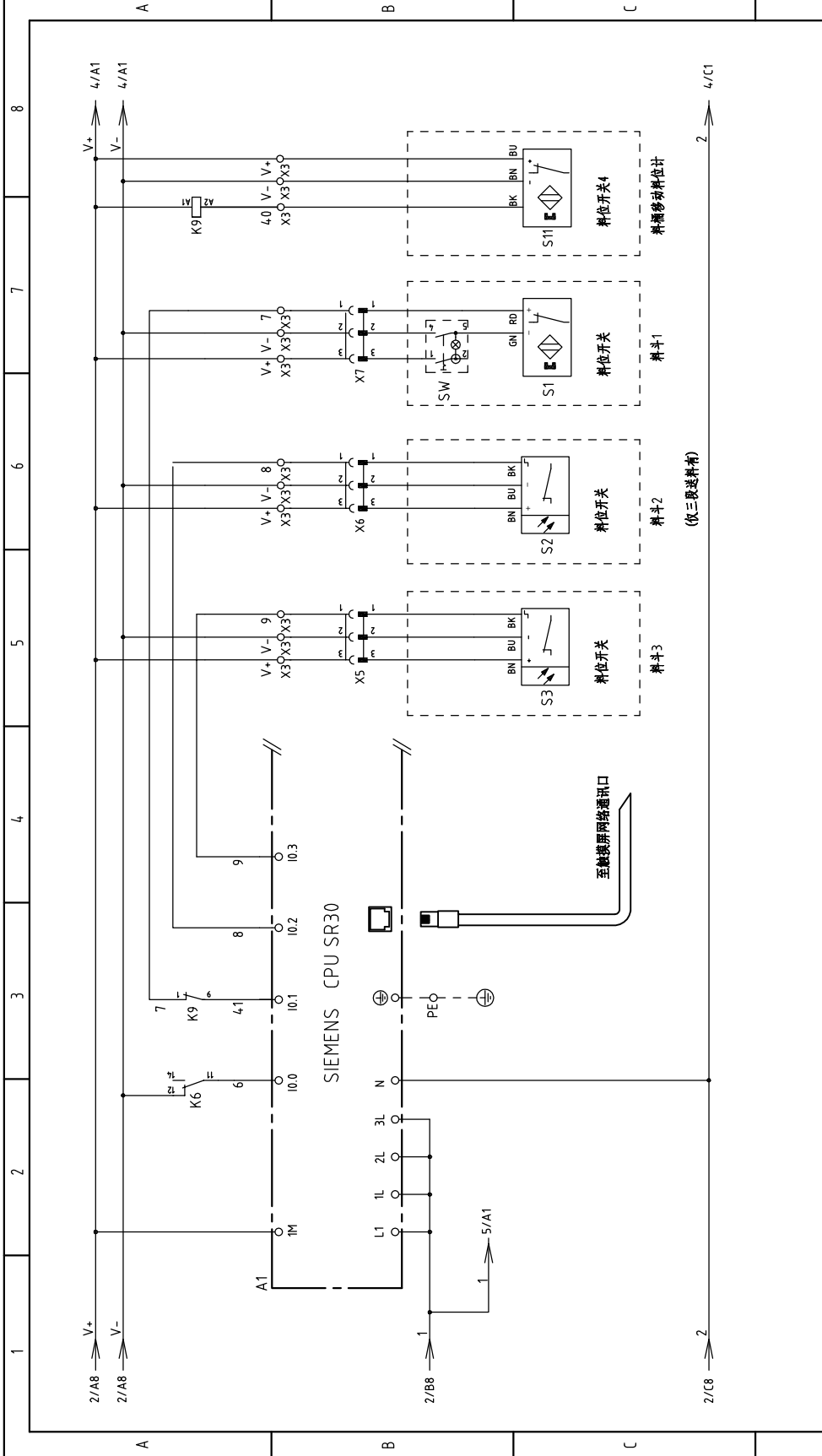
制图	版号 0	标题 SCD-80U/50H-0P-LC	图号 SCD-80U/50H-0P-LC-CE-230V-0-1	比例	第 1 张
设计	核准	电气原理图一		标准	共 10 张
校对	日期 20170817			机器电压	230V
审核				机器频率	50Hz
更改前	更改后	更改人	更改日期		



信易塑料机械股份有限公司
Shini Plastics Technologies, Inc.



整机版本 Ver.D		图号		比例		第 2 张	
制图	0	SCD-80U/50H-OP-LC	SCD-80U/50H-OP-LC-CE-230V-0-2	标准	CE	共 10 张	
设计		电气原理图二		机器电压	230V		
校对		SHINI 信易電機機械股份有限公司 Shini Plastics Technologies, Inc.		机器频率	50Hz		
审核		日期	20170817				
更改后		更改人					
更改前		日期					
标记							

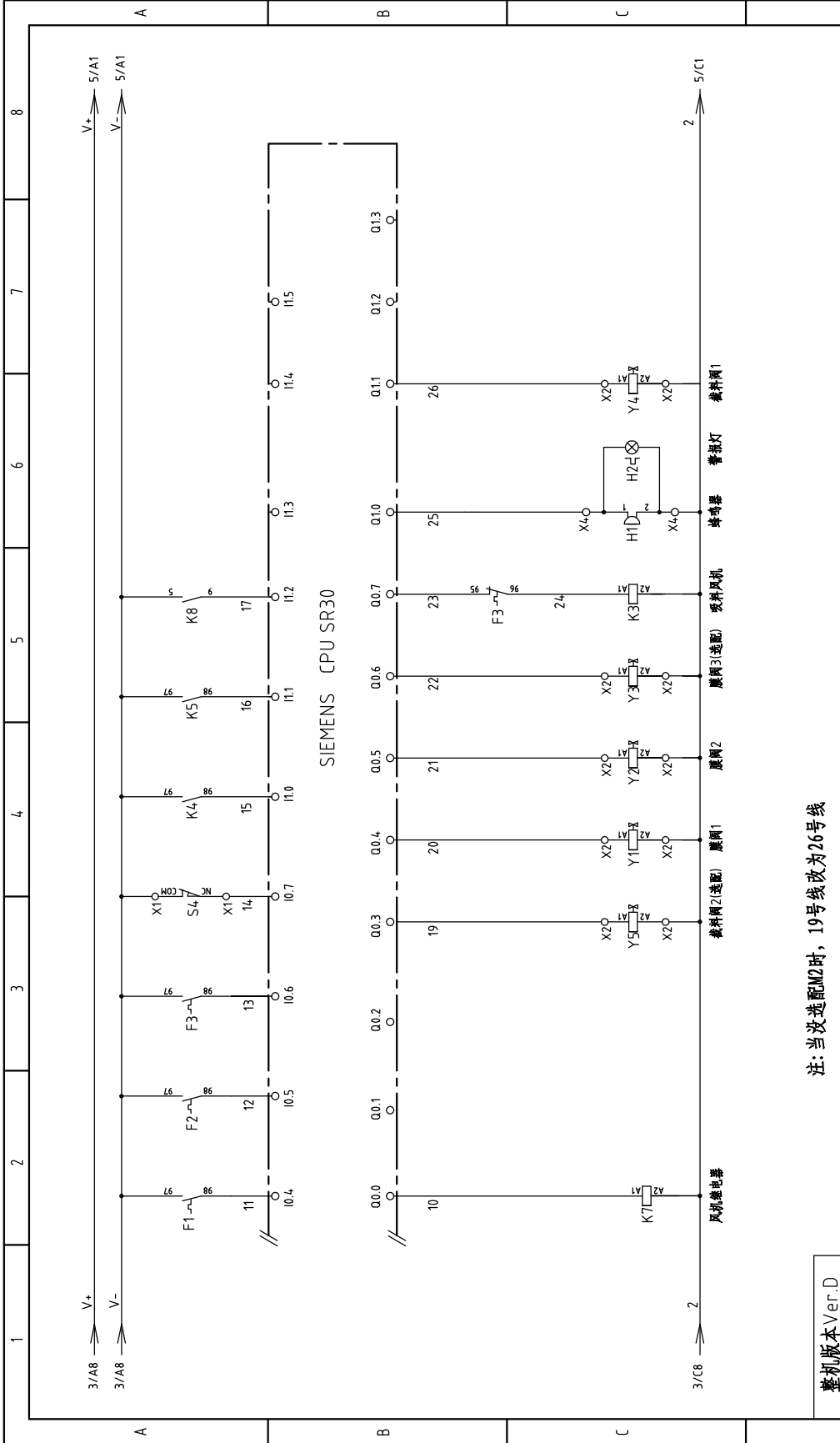


整机版本 Ver.D

制图	版号	标题	图号	比例	第 3 张
设计	0	SCD-80U/50H-0P-LC	SCD-80U/50H-0P-LC-CE-230V-0-3	标准	共 10 张
校对	核 准	电气原理图三		CE	
审核	日期			机器电压	230V
更改前	更改后	更改人	日期	机器频率	50Hz
20170817					

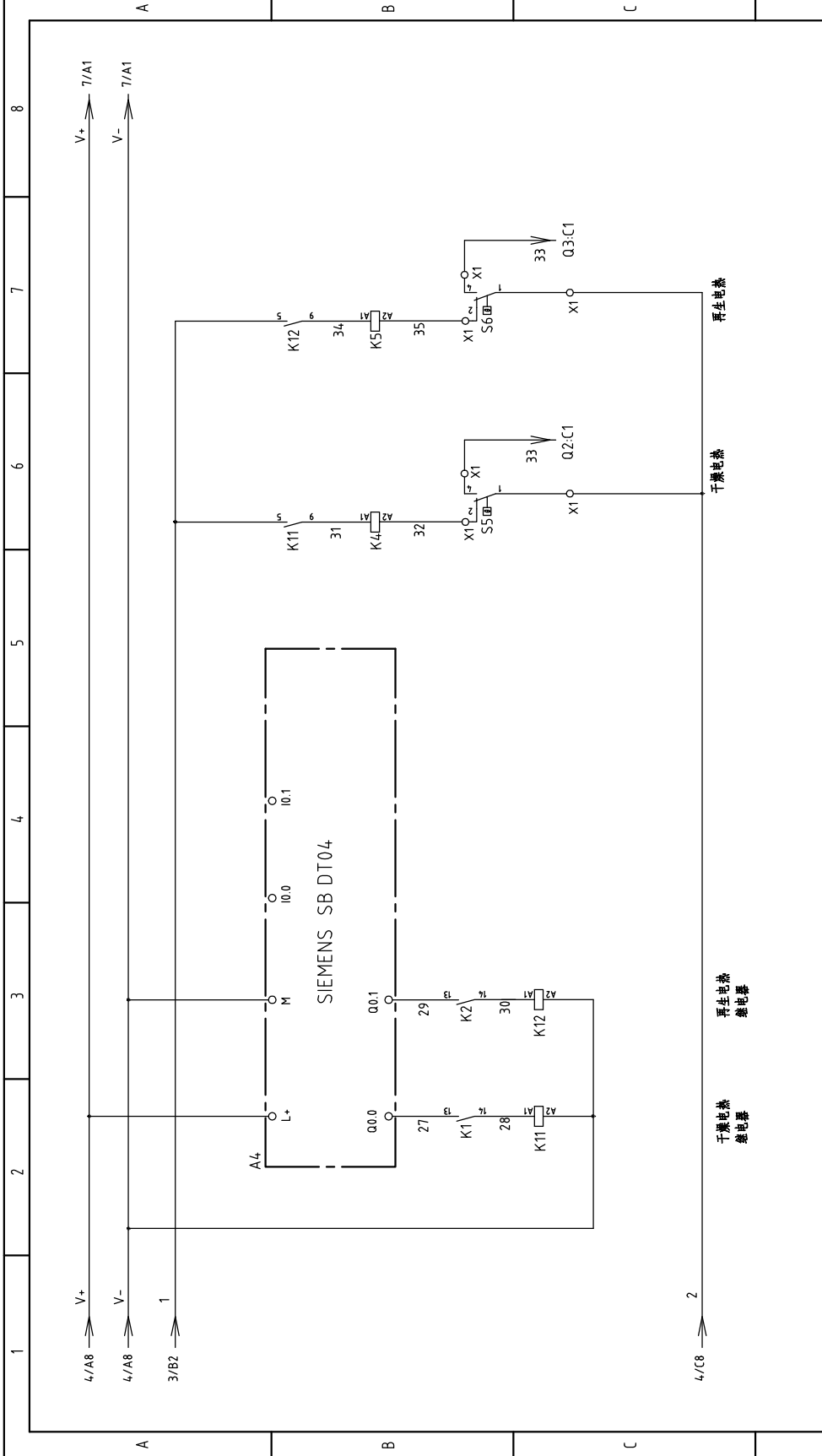


信易塑料机械股份有限公司
Shini Plastics Technologies, Inc.



注：当设选配M2时，19号线改为26号线

整机版本 Ver.D	制图	版号	0	标题	SCD-80U/50H-0P-LC	图号	SCD-80U/50H-0P-LC-CE-230V-0-4	比例	第 4 张
	设计	核	准	电气原理图四				标准	共 10 张
	校对			 信易塑料机械股份有限公司 Shini Plastics Technologies, Inc.				机器电压	230V
标记	更改前	更改后	日期		20170817				机器频率
1	2	3	4	5	6	7	8		

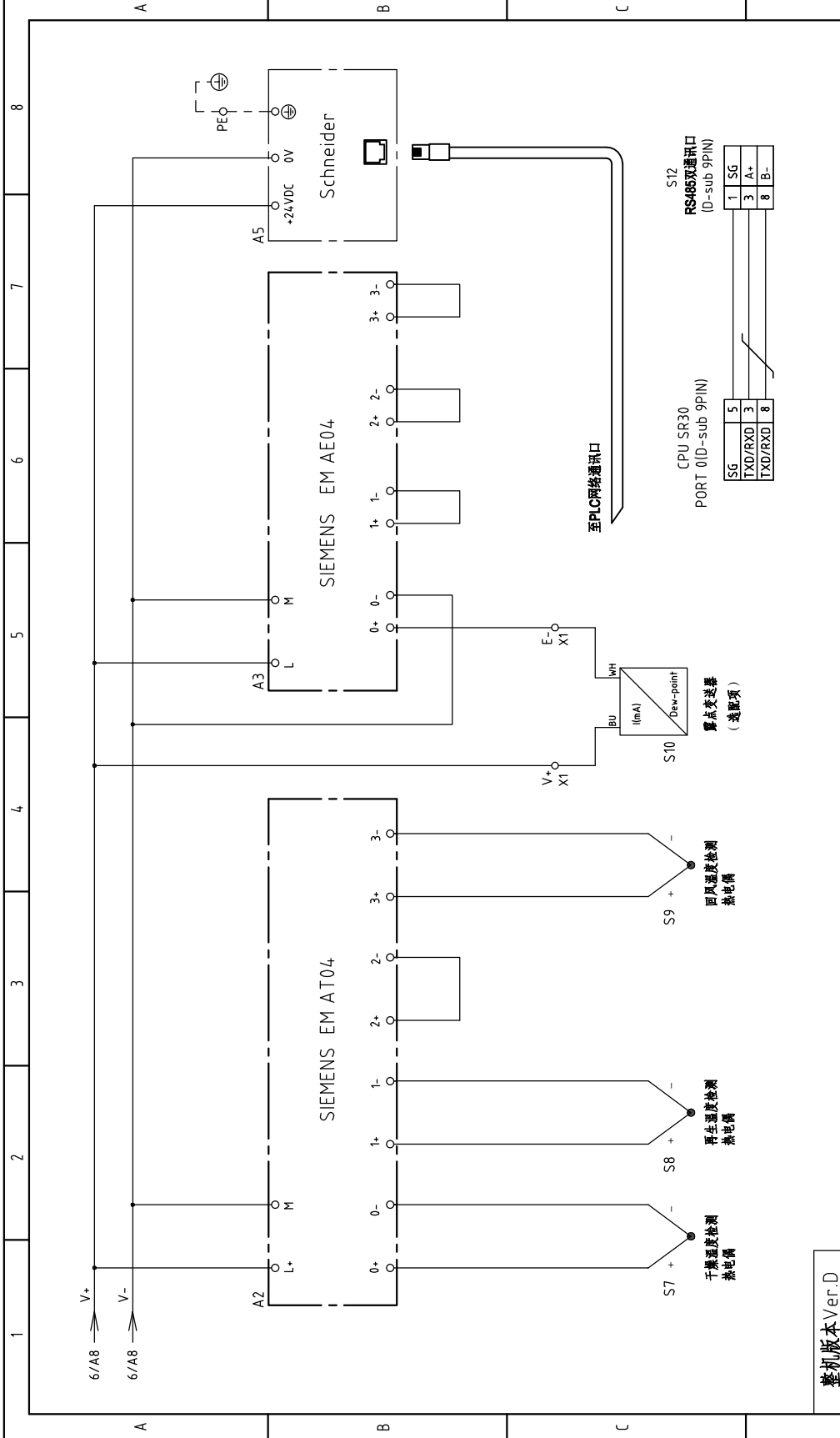


整机版本 Ver.D


图号	SCD-80U/50H-0P-LC 电气原理图五	图号	SCD-80U/50H-0P-LC-CE-230V-0-5	比例	标准	第 5 张
版号	0	比例	CE	共 10 张	机器电压	230V
设计		日期	20170817	机器频率	50Hz	
校对		更改人				
审核		日期				
更改前		更改后				




信易电热机械股份有限公司
Shini Plastics Technologies, Inc.



整机版本 Ver.D

图号	SCD-80U/50H-0P-LC	比例	第 6 张
标题	电气原理图六	标准	共 10 张
版号	0	机器电压	230V
核准		机器频率	50Hz
设计		 信易塑料机械股份有限公司 Shini Plastics Technologies, Inc.	
校对			
审核			
更改后	更改后		
更改前	更改前		
日期	20170817		
日期			

1	2	3	4	5	6	7	8		
序号/NO	符号/Symbol	名称/Name	制造商/Manufacturer	型号/Type	规格/Specification	数量/Number	物料编号/Material number		
1	Q1	主电源开关/Main switch	EATON	P2-32-EA/SVB	32A	1	YE10132320000		
2	Q2, Q3, Q6	断路器/Circuit-breaker	TECO	BM-63C 3P	16A	3	YE40301603000		
3		励磁保护器/Excitation release	TECO	MX	220V 50/60Hz	2	YE40023560000		
4	Q4, Q5	断路器/Circuit-breaker	TECO	BM-63C 3P	6A	2	YE40300603000		
5	K1, K2, K3	接触器/Contactor	SIEMENS	3RT6016-1AN21	9A 220V 50/60Hz	3	YE00601621000		
6	K4	接触器/Contactor	SIEMENS	3RT6018-1AN21	16A 220V 50/60Hz	1	YE00601800000		
7	K5	接触器/Contactor	SIEMENS	3RT6018-1AN21	16A 220V 50/60Hz	1	YE00601800000		
8	K6	相序继电器/Phase relay	CHAOSHI	ABJ-10W	230V 50/60Hz	1	YE03102200000		
9	K7, K8	中间继电器/Relay	WEIDMULLER	DRM270730LT	220V 50/60Hz	2	YE03270700000		
10	K9, K11, K12	中间继电器/Relay	WEIDMULLER	DRM270724LT	24V DC	3	YE03272400000		
11	F1	热过载继电器/Overload relay	SIEMENS	3RU6116-1DB0	2.2-3.2A	1	YE01160220000		
12	F2	热过载继电器/Overload relay	SIEMENS	3RU6116-1DB0	2.2-3.2A	1	YE01160220000		
13	F3	热过载继电器/Overload relay	SIEMENS	3RU6116-1HB0	5.5-8A	1	YE01160550000		
14	A1	可编程控制器/PLC	SIEMENS	CPU SR30 AC/DC/RLY	100-230VAC 50/60Hz	1	YE81003006000		
15	A2	PLC扩展模块/Analog module	SIEMENS	四点模拟温度模块EM AT04	--	1	YE82000400300		
16	A3	PLC扩展模块/Analog module	SIEMENS	四点输入模拟量模块EM AE04	--	1	YE82000400100		
17	A4	PLC扩展模块/Analog module	SIEMENS	信号扩展模块SB DT04	--	1	YE90000401300		
18	A5	触摸屏/Human-machine interface	SCHNEIDER	GX03512	24VDC	1	YE80351200200		
19	FU1	熔断器座/Fuse base	CHINT	RT18-32	2P	1	YE41032200000		
20		熔断器/Fuse	CHINT	10*38 500V	2A	2	YE46002000100		
21	U	直流电源/DC power	MEAN WELL	NES-35-24	OUT=DC24V 1.5A	1	YE71352400100		
22	S1	磁簧开关/Reed switch	FOTEK	FC-12V	24VDC	1	-----		
23	S2, S3	光电开关/Photoelectric switch	FOTEK	T18-3MNB-PE	24VDC	2	-----		
24	S4	微动开关/Micro switch	TEND	LXW5-11G1	250V 5(4)A	1	-----		
25	S11	电容接近开关/Capacitive proximity switch	IFM	KI5082	10~36VDC	1	-----		
整机版本 Ver.D									
注: (1)表示非电控箱内材料; (2)表示选配件									
			版号	0	标题	SCD-800/50H-0P-LC 电气元件明细表一			
			制图		图号	SCD-800/50H-0P-LC-CE-230V-0-8			
			设计		 信易塑料机械股份有限公司 Shini Plastics Technologies, Inc.				
			校对					比例	标准
			审核					CE	机器电压
标记	更改前	更改后	更改人	日期	日期	20170817	230V		
			比例	第 8 张		共 10 张			
			日期	5		6			
			日期	7		8			

1	2		3	4	5	6	7	8
序号/NO	符号/Symbol	名称/Name	制造商/Manufacturer	型号/Type	规格/Specification	数量/Number	物料编号/Material number	备注/Remark
26	S5 S6	温度保护器/Temperature protector	----	----	250V 5(4)A	2	----	(1)
27	S7 S8 S9	热电偶/Thermocouple	SHINI	ST-K	K	3	----	(1)
28	S10	露点变送器/Dew-point transducer	CS	CS 217-OEM	POWER=24VDC OUT=4--20mA	1	YE90021700100	(1) (2)
29	Y1-Y4	电磁阀/Solenoid valve	--	MSFW-230-50/60	220V 50/60Hz	4	----	(1)
30	H1	蜂鸣器/Buzzer	HITPOINT	PF-35A	60-250V	1	YE84003500200	(1)
31	H2	警报指示灯/Alarm indicator	SHINI	LED-3051	220V 50/60Hz	1	YE83305100200	(1)
32	X1 X3	端子排/Terminal board	----	6mm ²	57A 690V	3	YE60000603200	
33				6mm ² PE	-	1	YE60000603500	
34	X1 X2 X4	端子排/Terminal board	----	4mm ²	41A 690V	15	YE60000403200	
35				4mm ² PE	-	5	YE60000403500	
36				2.5mm ²	32A 690V	20	YE60002503200	
37				2.5mm ² PE	-	5	YE60002503400	
38				2.5mm ²	32A 690V	6	YE60002503200	(2)
39				2.5mm ² PE	-	2	YE60002503400	(2)
40	X3	端子排/Terminal board	----	三层弹簧端子SK2.5-TL	10A 250V	4	YE60002503600	
41				FBSTB 10-ZDIK RD	10A 250V	4	YE60001000200	
42				SK2.5-TL	10A 250V	4	YE60002503600	
43	X5 X6 X7	重载连接器/Heavy duty connector	WEIN	HDC-HA-004.1	4P 10A	3	YE68041000100	(1)
44	FM	风扇/Fan	SUNON	DP-200A	230VAC 4.0W	1	YM601212004.00	(1)
45	S12	通信接口板RS-485 (双Dsub-9pin接头)	----	----	----	1	YE90048501200	(1)
46		外壳RS-485 (SAL-7006-A-19)版	----	----	----	1	YR40048500000	(1)
47	M1	风机/Blower	SHINI	----	230V 0.4kW	1	----	(1)
48	M2	风机/Blower	SHINI	----	230V 0.4kW	1	----	(1)
49	M3	风机/Blower	SHINI	----	230V 1.5kW	1	----	(1)
50	M4	马达/Motor	----	----	230V 0.015kW	1	----	(1)
整机版本 Ver.D 注: (1)表示非电控箱内材料; (2)表示选配件								
			版号	0	标题	SCD-80U/50H-OP-LC		图号
			核		电气元件明细表二		SCD-80U/50H-OP-LC-CE-230V-0-9	
			准				比例	第 9 张
			日期	20170817			标准	共 10 张
			日期				机电电压	230V
			更改后	更改人			机电频率	50Hz
			更改前					
标记	更改前	更改后	更改人	日期				

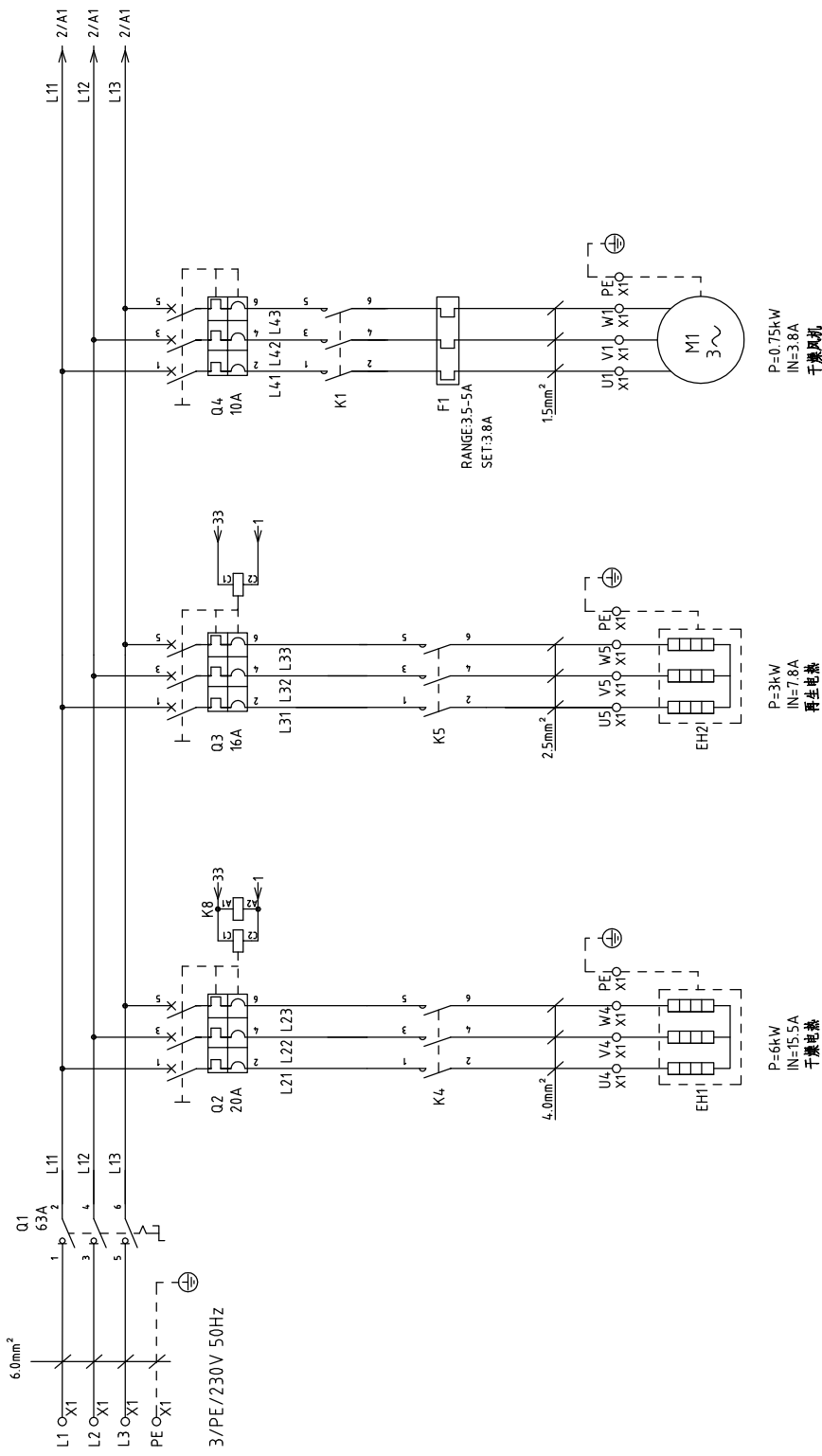


信易塑料机械股份有限公司
Shini Plastics Technologies, Inc.

1	2		3	4	5	6	7	8
序号/NO	符号/Symbol	名称/Name	制造商/Manufacturer	型号/Type	规格/Specification	数量/Number	物料编号/Material number	备注/Remark
51	EH1	电加热器	SHINI	-----	230V 3.9kW	1	-----	(1)
52	EH2	电加热器	SHINI	-----	230V 3kW	1	-----	(1)
A								
B								
C								
D								
整机版本 Ver.D 注: (1)表示非电控箱内材料; (2)表示选配件								
制图			版号	0	标题	图号	比例	第 10 张
设计			核	准	SCD-80U/50H-OP-LC	SCD-80U/50H-OP-LC-CE-230V-0-10	标准	共 10 张
校对			日期	20170817	电气元件明细表三		CE	230V
更改前			更改后	更改人	日期	审核	机器电压	50Hz
1	2	3	4	5	6	7	8	8



信易电热机械股份有限公司
Shini Plastics Technologies, Inc.



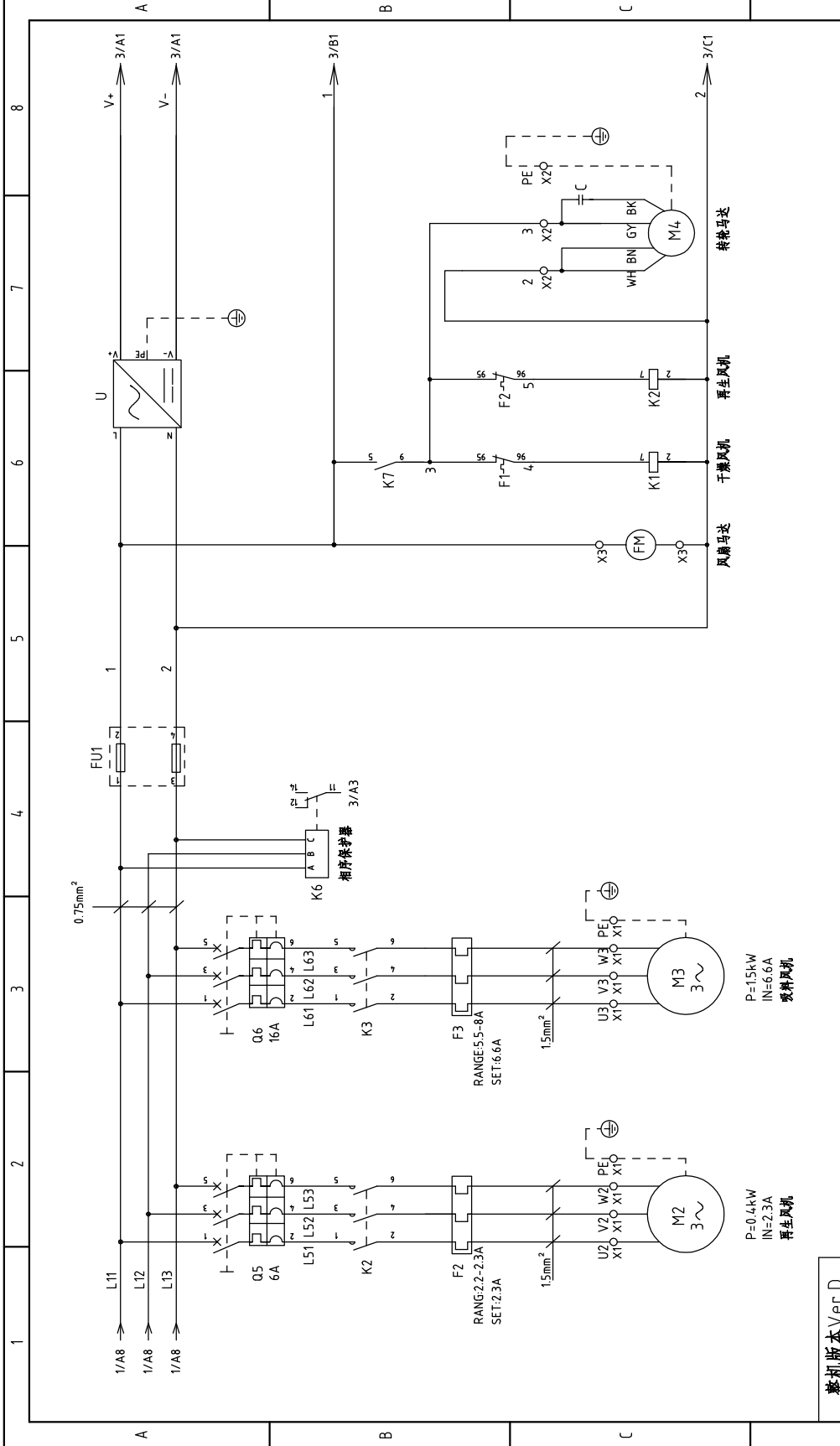
整机版本 Ver.D

注: 60Hz时再生电热为4kW

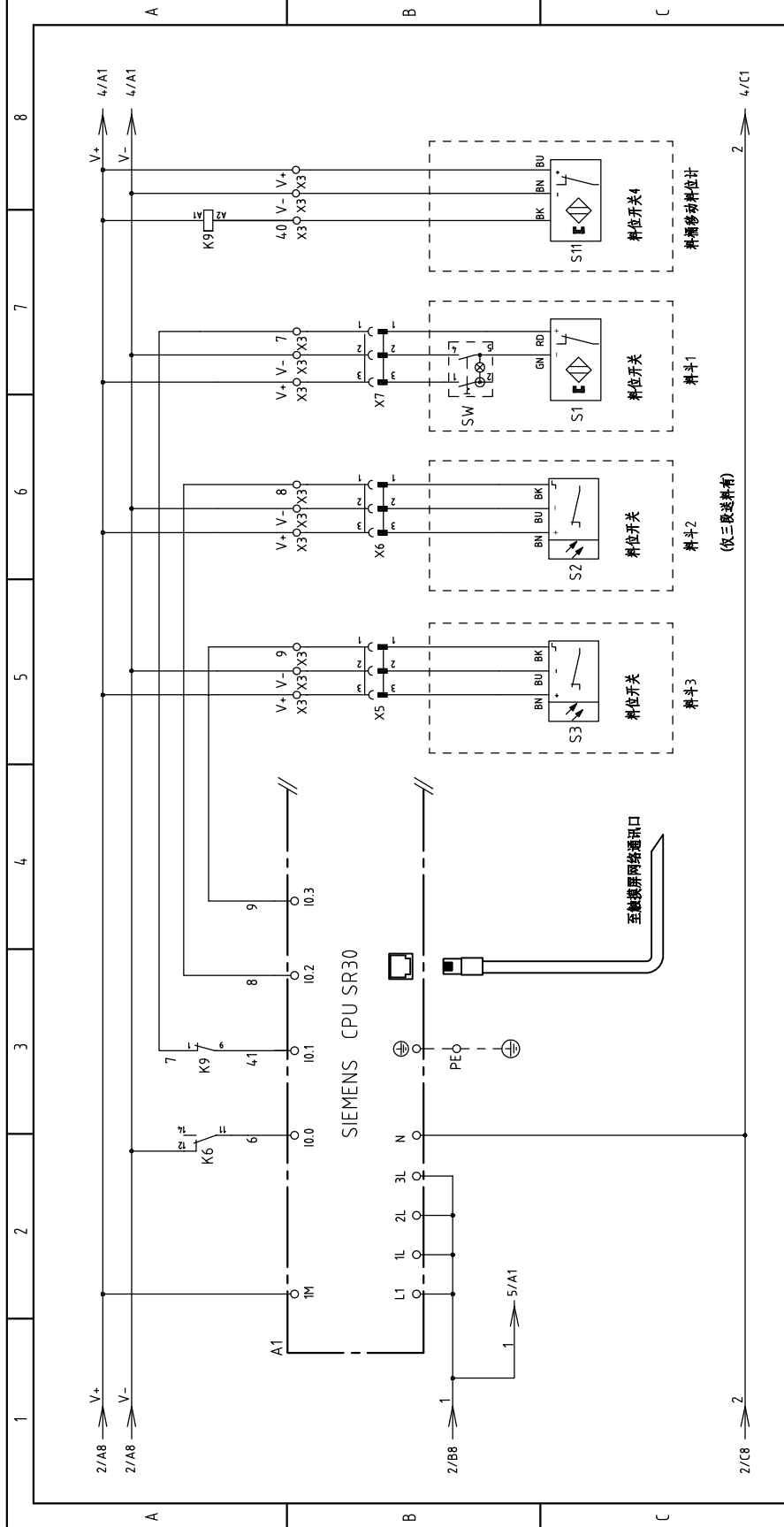
图号	SCD-120U/80H-OP-LC	比例	第 1 张
标题	SCD-120U/80H-OP-LC 电气原理图一	标准	共 10 张
版号	0	CE	230V
制图		机器电压	50Hz
设计		机器频率	
校对			
审核			
更改后	更改人		
更改前	日期		
标记	20170817		



信易電熱機械股份有限公司
Shini Plastics Technologies, Inc.



整机版本 Ver.D		图号		比例		第 2 张	
		SCD-120U/80H-OP-LC		标准		共 10 张	
制图		电气原理图二		CE		机器电压	
设计		SCD-120U/80H-OP-LC-CE-230V-0-2		机器频率		230V	
校对		信易塑料机械股份有限公司				50Hz	
审核		Shini Plastics Technologies, Inc.					
标记	更改前	更改后	更改人	日期	20170817		
1	2	3	4	5	6	7	8

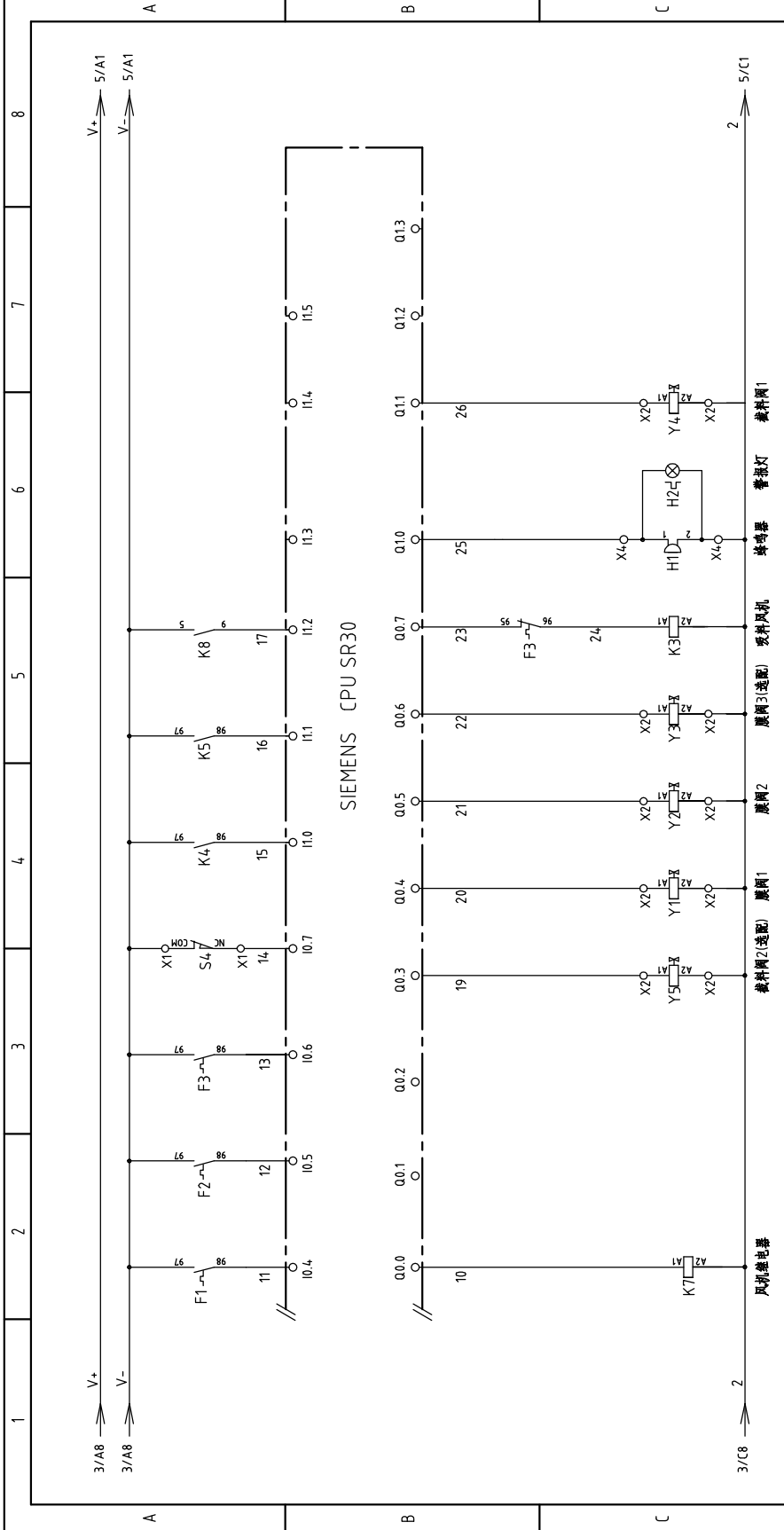


整机版本 Ver.D

制图	版号	0	标题	SCD-120U/80H-OP-LC	图号	SCD-120U/80H-OP-LC-CE-230V-0-3	比例	第 3 张
	设计	核 准		电气原理图三		标准		CE
校对	日期	20170817	审核	日期	更改人	更改后	机器电压	230V
							日期	更改人

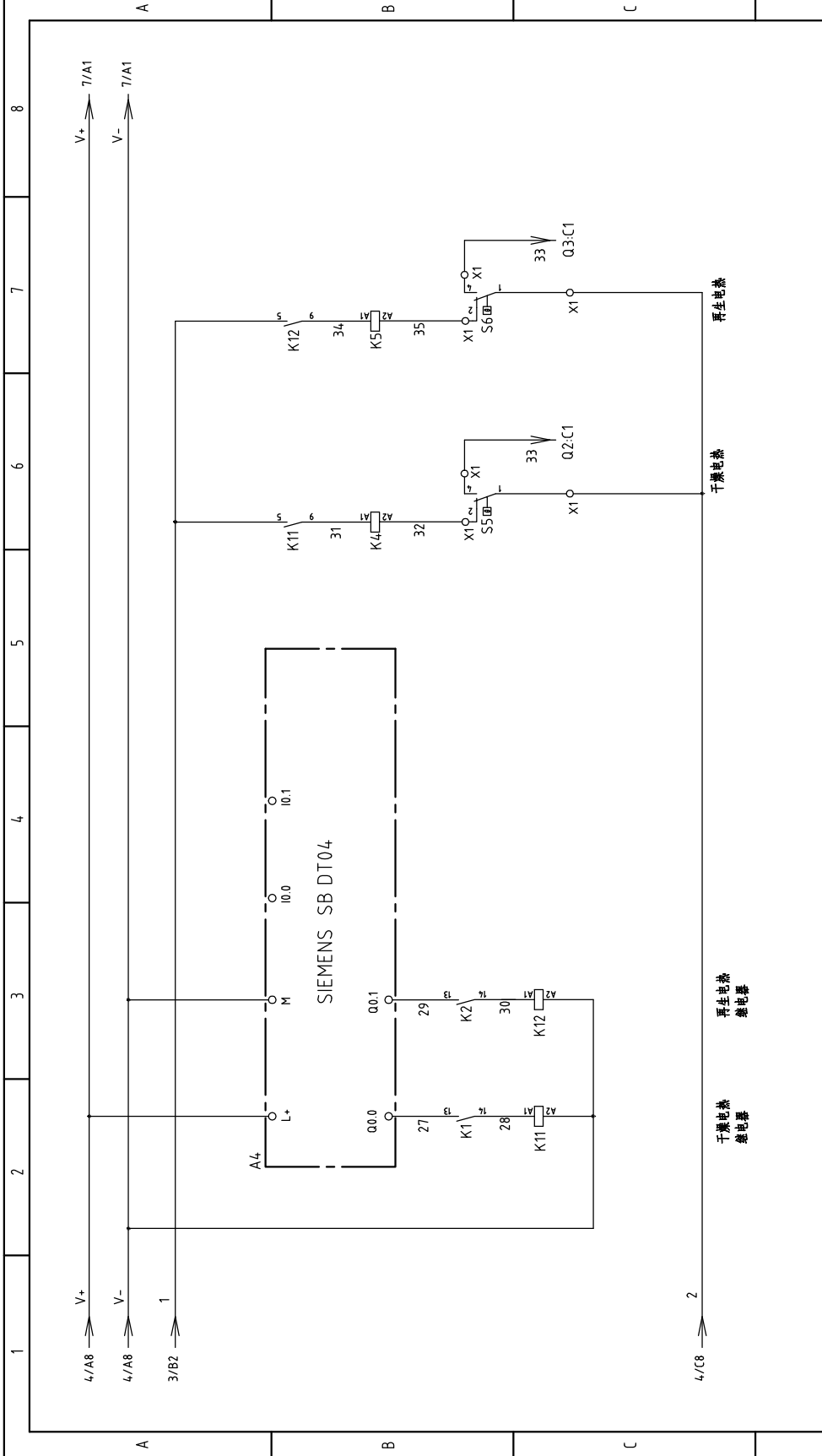


信易塑料机械股份有限公司
Shini Plastics Technologies, Inc.



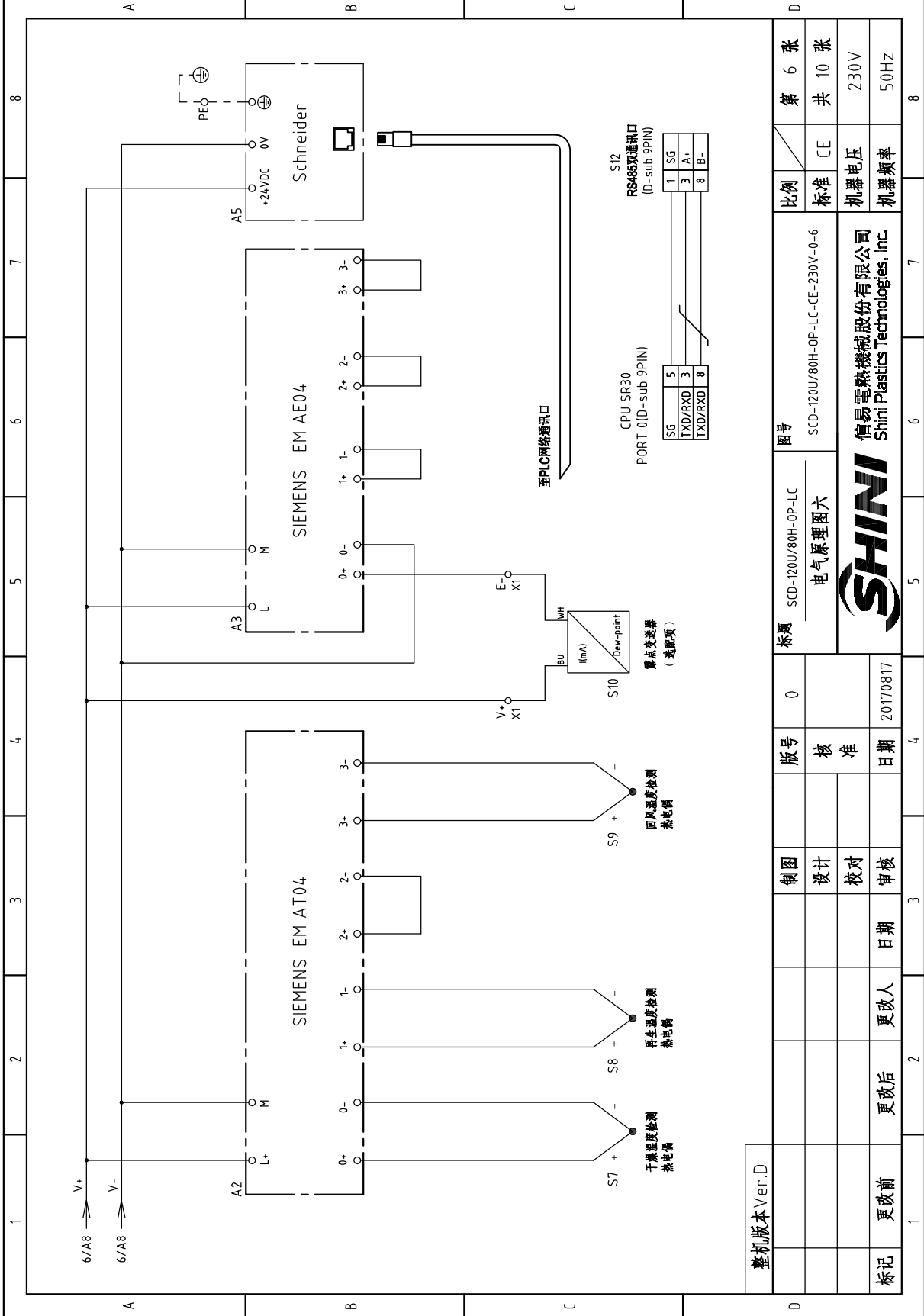
注:当改选配M2时, 19号线改为26号线

整机版本 Ver.D		图号		比例		第 4 张	
版号 0		标题 SCD-120U/80H-OP-LC		标准 CE		共 10 张	
制图		电气原理图四		机器电压		230V	
设计		SHINI		机器频率		50Hz	
校对		信易塑料机械股份有限公司 Shini Plastics Technologies, Inc.					
审核		20170817					
更改后		日期					
更改前		更改人					
1		2		3		4	
5		6		7		8	



整机版本 Ver.D

图号	SCD-120U/80H-OP-LC	标题	SCD-120U/80H-OP-LC 电气原理图五	版号	0	制图		比例	第 5 张
图号	SCD-120U/80H-OP-LC-CE-230V-0-5	标题	SCD-120U/80H-OP-LC-CE-230V-0-5	核准		设计		标准	共 10 张
图号	SHINI	标题	信易电热机械股份有限公司 Shini Plastics Technologies, Inc.	日期	20170817	校对		机电电压	230V
图号		标题		日期		审核		机电频率	50Hz

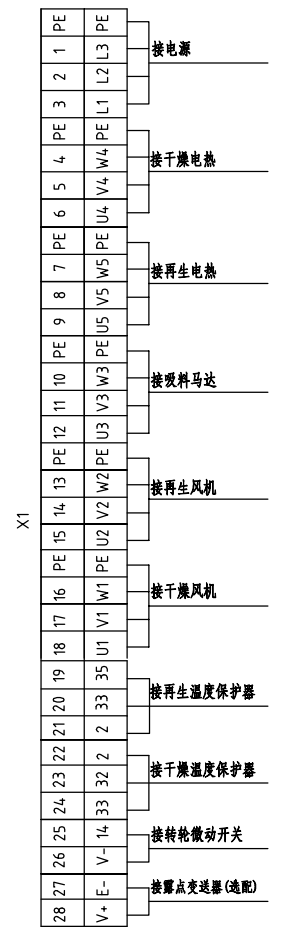
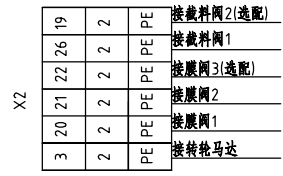
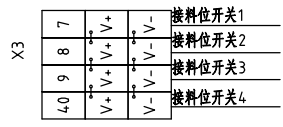
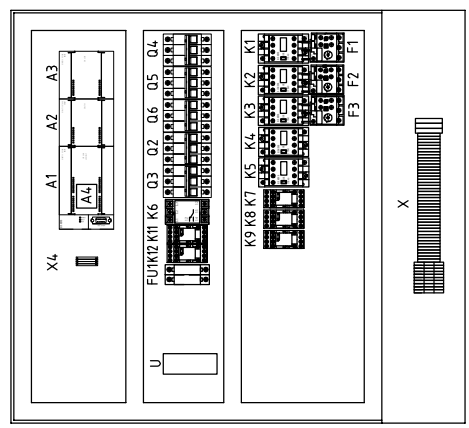
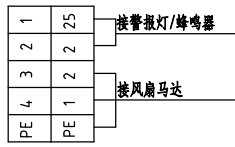
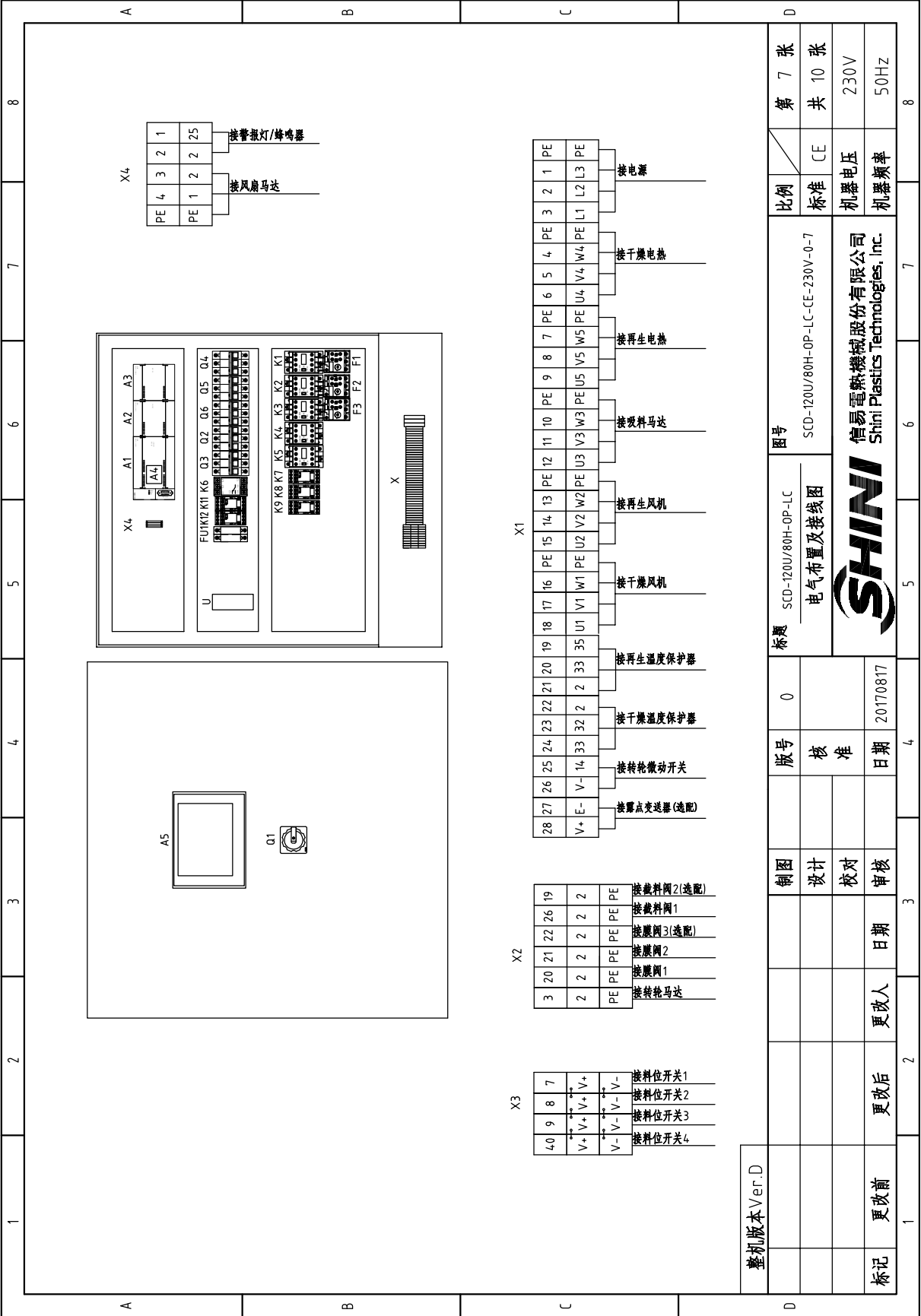


整机版本 Ver.D

制图	版号	标题	图号	比例	第 6 张
设计	0	SCD-120U/80H-OP-LC	SCD-120U/80H-OP-LC-CE-230V-0-6	标准	共 10 张
校对	核准	电气原理图六		CE	230V
审核	日期		信易塑料机械股份有限公司 Shini Plastics Technologies, Inc.	机器电压	50Hz
更改前	更改后	日期		机器频率	



标记	更改前	更改后	日期	20170817
----	-----	-----	----	----------





整机版本 Ver.D

制图	设计	校对	审核
版号	核	准	
0			
日期	更改人	更改后	更改前
20170817			

比例	标准	CE	第 7 张
标题	SCD-120U/80H-OP-LC	电布置及接线图	共 10 张
图号	SCD-120U/80H-OP-LC-CE-230V-0-7		230V
标准	机器电压		50Hz
比例	机器频率		

SHINI 信易塑料机械股份有限公司
Shini Plastics Technologies, Inc.

1	2		3	4	5	6	7	8		
序号/NO	符号/Symbol	名称/Name	制造商/Manufacturer	型号/Type	规格/Specification	数量/Number	物料编号/Material number	备注/Remark		
1	Q1	主电源开关/Main switch	EATON	P3-63-EA/SVB	63A	1	YE10163630000			
2	Q2	断路器/Circuit-breaker	TECO	BM-63C 3P	20A	1	YE40302003000			
3	Q3 Q6	断路器/Circuit-breaker	TECO	BM-63C 3P	16A	2	YE40301603000	A		
4		原磁脱扣器/Excitation release	TECO	MX	220V 50/60Hz	2	YE40023560000			
5	Q4	断路器/Circuit-breaker	TECO	BM-63C 3P	10A	1	YE40301003000			
6	Q5	断路器/Circuit-breaker	TECO	BM-63C 3P	6A	1	YE40300603000			
7	K1 K2 K3	接触器/Contactor	SIEMENS	3RT6016-1AN21	9A 220V 50/60Hz	3	YE00601621000			
8	K4	接触器/Contactor	SIEMENS	3RT6026-1AN21	25A 220V 50/60Hz	1	YE00602622000			
9	K5	接触器/Contactor	SIEMENS	3RT6018-1AN21	16A 220V 50/60Hz	1	YE00601800000			
10	K6	相序继电器/Phase relay	CHAOSHI	ABJ-10W	230V 50/60Hz	1	YE03102200000			
11	K7 K8	中间继电器/Relay	WEIDMULLER	DRM270730LT	220V 50/60Hz	2	YE03270700000	B		
12	K9 K11 K12	中间继电器/Relay	WEIDMULLER	DRM270724LT	24V DC	3	YE03272400000			
13	F1	热过载继电器/Overload relay	SIEMENS	3RU6116-1FB0	3.5-5A	1	YE01160350000			
14	F2	热过载继电器/Overload relay	SIEMENS	3RU6116-1DB0	2.2-3.2A	1	YE01160220000			
15	F3	热过载继电器/Overload relay	SIEMENS	3RU6116-1HB0	5.5-8A	1	YE01160550000			
16	A1	可编程控制器/PLC	SIEMENS	CPU SR30 AC/DC/RLY	100-230VAC 50/60Hz	1	YE81003006000			
17	A2	PLC扩展模块/Analog module	SIEMENS	四点热电偶温度模块EM AT04	--	1	YE82000400300			
18	A3	PLC扩展模块/Analog module	SIEMENS	四点输入模拟量模块EM AE04	--	1	YE82000400100	(2)		
19	A4	PLC扩展模块/Analog module	SIEMENS	信号扩展模块SB DT04	--	1	YE90000401300	C		
20	A5	触摸屏/Human-machine interface	SCHNEIDER	GX03501	24VDC	1	YE80350100100			
21	FU1	熔断器座/Fuse base	CHINT	RT18-32	2P	1	YE410322200000			
22		熔断器/Fuse	CHINT	10×38 500V	2A	2	YE46002000100			
23	U	直流电源/DC power	MEAN WELL	NES-35-24	OUT=DC24V 1.5A	1	YE71352400100			
24	S1	磁簧开关/Reed switch	FOTEK	FC-12V	24VDC	1	-----	(1)		
25	S2 S3	光电开关/Photoelectric switch	FOTEK	T18-3MNB-PE	24VDC	2	-----	(1)		
整机版本 Ver.D 注: (1)表示非电控箱内材料; (2)表示选配件										
D			版号 0		标题 SCD-120U/80H-OP-LLC 电气元件明细表一		图号 SCD-120U/80H-OP-LLC-CE-230V-0-8			
制图			核 准		 SHINI 信易塑料机械股份有限公司 Shini Plastics Technologies, Inc.		比例			
设计			日期 20170817				标准 CE		第 8 张	
校对			日期				机电电压		共 10 张	
更改前			更改人		日期		频率 230V			
更改后			更改人		日期		频率 50Hz			
1			2		3		4			
5			6		7		8			

1		2		3		4		5		6		7		8	
序号/NO	符号/Symbol	名称/Name	制造商/Manufacturer	型号/Type	规格/Specification	数量/Number	物料编号/Material number	备注/Remark							
26	S11	电容接近开关/Capacitive proximity switch	IFM	KI 5082	10~36VDC	1	-----	(1)							
27	S4	微动开关/Micro switch	TEND	LXW5-11G1	250V 5(4)A	1	-----	(1)							
28	S5 S6	温度保护器/Temperature protector	----	-----	250V 5(4)A	2	-----	(1)							
29	S7 S8 S9	热电阻/Thermocouple	SHINI	ST-K	K	3	-----	(1)							
30	S10	露点变送器/Dew-point transducer	CS	CS Z17-OEM	POWER=24VDC OUT=4~20mA	1	YE90021700100	(1) (2)							
31	Y1-Y4	电磁阀/Solenoid valve	--	MSFW-230-50/60	220V 50/60Hz	4	-----	(1)							
32	H1	蜂鸣器/Buzzer	HITPOINT	PF-35A	60-250V	1	YE84.003500200	(1)							
33	H2	报警指示灯/Alarm indicator	SHINI	LED-3051	220V 50/60Hz	1	YE83305100200	(1)							
34	X1 X2 X4	端子排/Terminal board	----	10mm ²	76A 690V	3	YE60001003200								
35				10mm ² PE	-	1	YE60001003500								
36			----	4mm ²	4.1A 690V	15	YE60000403200								
37				4mm ² PE	-	5	YE60000403500								
38				2.5mm ²	32A 690V	20	YE60002503200								
39				2.5mm ² PE	-	5	YE60002503400								
40				2.5mm ²	32A 690V	6	YE60002503200	(2)							
41				2.5mm ² PE	-	2	YE60002503400	(2)							
42	X3	端子排/Terminal board	----	三层弹簧端子SK2.5-TL	10A 250V	4	YE60002503600								
43				FBSTB 10-ZDIK RD	10A 250V	4	YE60001000200								
44				SK2.5-TL	10A 250V	4	YE60002503600								
45	X5 X6 X7	重载连接器/Heavy duty connector	WEIN	HDC-HA-004.1	4P 10A	3	YE6804.1000100	(1)							
46	FM	风扇/Fan	SUNON	DP-200A	230VAC 4.0W	1	YM60121200400	(1)							
47	S12	通信接口板RS-485(双Dsub-9pin接头)	----	-----	-----	1	YE9004.8501200	(1)							
48		外壳LS-485(SAL-700G-A-19)0版	----	-----	-----	1	YR4.00.4.8500000	(1)							
49	M1	风机/Blower	SHINI	-----	230V 0.75kW	1	-----	(1)							
50	M2	风机/Blower	SHINI	-----	230V 0.4kW	1	-----	(1)							
整机版本 Ver.D 注: (1)表示非电控箱内材料; (2)表示选配件															
				制图	版号	0	标题	SCD-120U/80H-OP-LC	图号						
				设计	核准		电气元件明细表二		SCD-120U/80H-OP-LC-CE-230V-0-9						
				校对	日期	20170817	 信易塑料机械股份有限公司 Shini Plastics Technologies, Inc.		比例	标准	CE	第 9 张			
				审核	日期				机器电压	230V	机器频率	50Hz	共 10 张		
标记	更改前	更改后	更改人	日期											
1	2		3		4		5		6		7		8		

1		2		3		4		5		6		7		8	
序号/NO	符号/Symbol	名称/Name	制造商/Manufacturer	型号/Type	规格/Specification	数量/Number	物料编号/Material number	数量/Number	物料编号/Material number	备注/Remark					
51	M3	风机/Blower	SHINI	-----	230V 1.5kW	1	-----	1	-----	(1)					
52	M4	马达/Motor	----	-----	230V 0.015kW	1	-----	1	-----	(1)					
53	EH1	电热器/Heater	SHINI	-----	230V 6kW	1	-----	1	-----	(1)					
54	EH2	电热器/Heater	SHINI	-----	230V 3kW	1	-----	1	60Hz机型为4kW	(1)					
A															
B															
C															
D															
整机版本 Ver.D 注: (1)表示非电控箱内材料; (2)表示选配件															
		制图		版号		0		标题		图号		比例		第 10 张	
		设计		核				SCD-120U/80H-OP-LC		SCD-120U/80H-OP-LC-CE-230V-0-10		标准		共 10 张	
		校对		准				电气元件明细表三		SHINI		机器电压		230V	
标记		更改后		更改人		日期		20170817		Shini Plastics Technologies, Inc.		机器频率		50Hz	
1		2		3		4		5		6		7		8	