

版本 Ver.G		注: 磁力泵不支持反转功能			制图	版号	L	标题	STM-607M	图号	比例	第 1 张
					设计	核准		主电路图	STM-607M-CE-400V-L-1	标准	CE	共 6 张
					校对	核准		 信易電熱機械股份有限公司 Shini Plastics Technologies, Inc.	机器电压		3φ400V	
标记	更改前	更改后	更改人	日期	审核	日期	20220922		机器频率		50Hz	

1

2

3

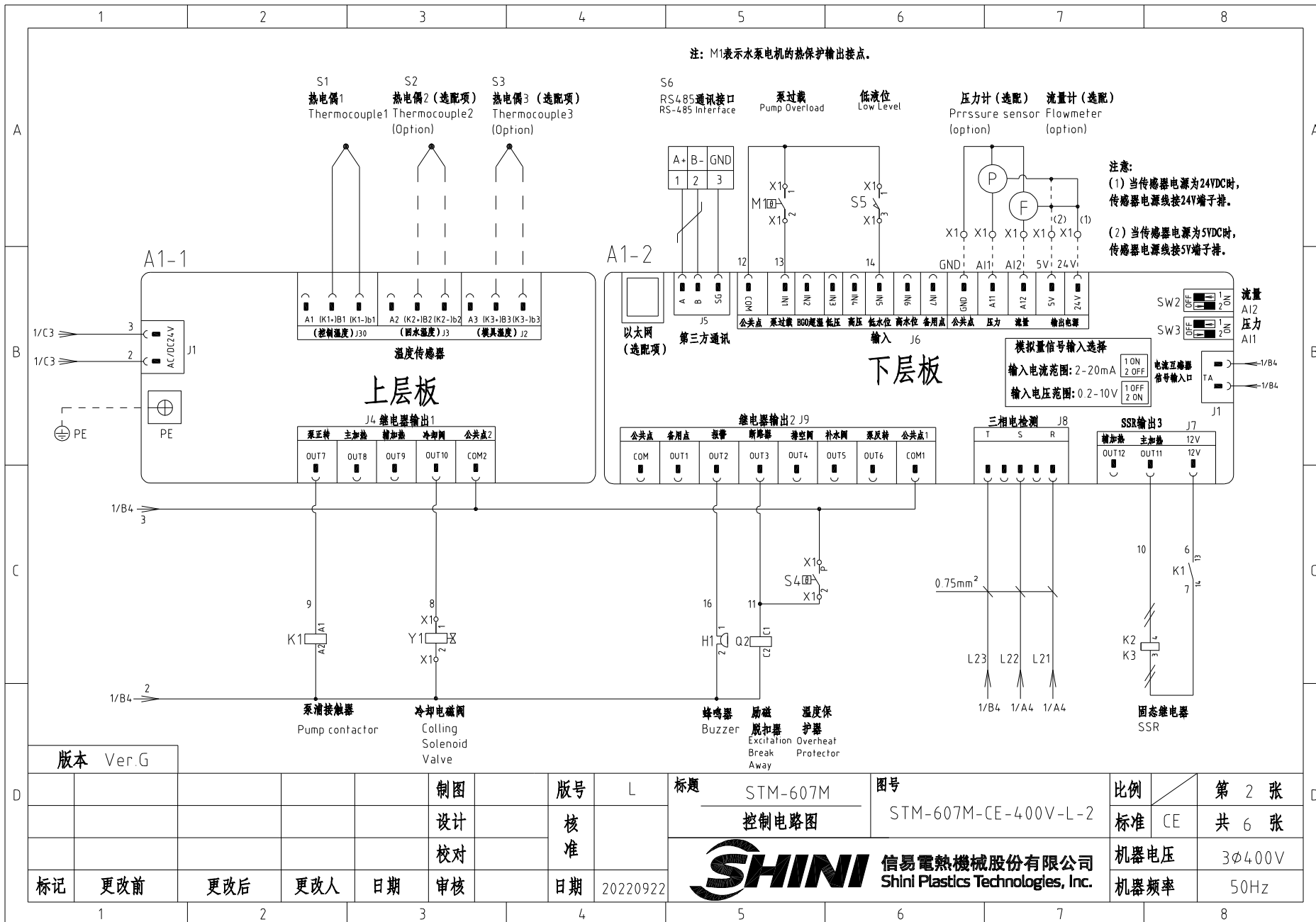
4

5

6

7

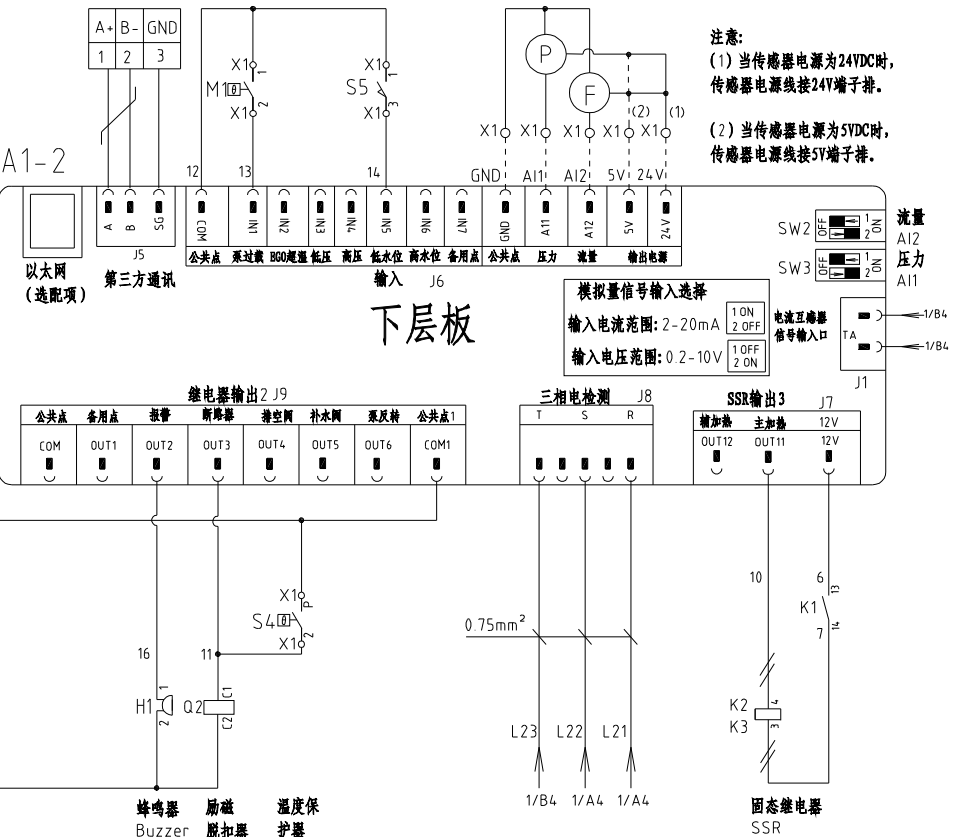
8



注: M1表示水泵电机的热保护输出接点。

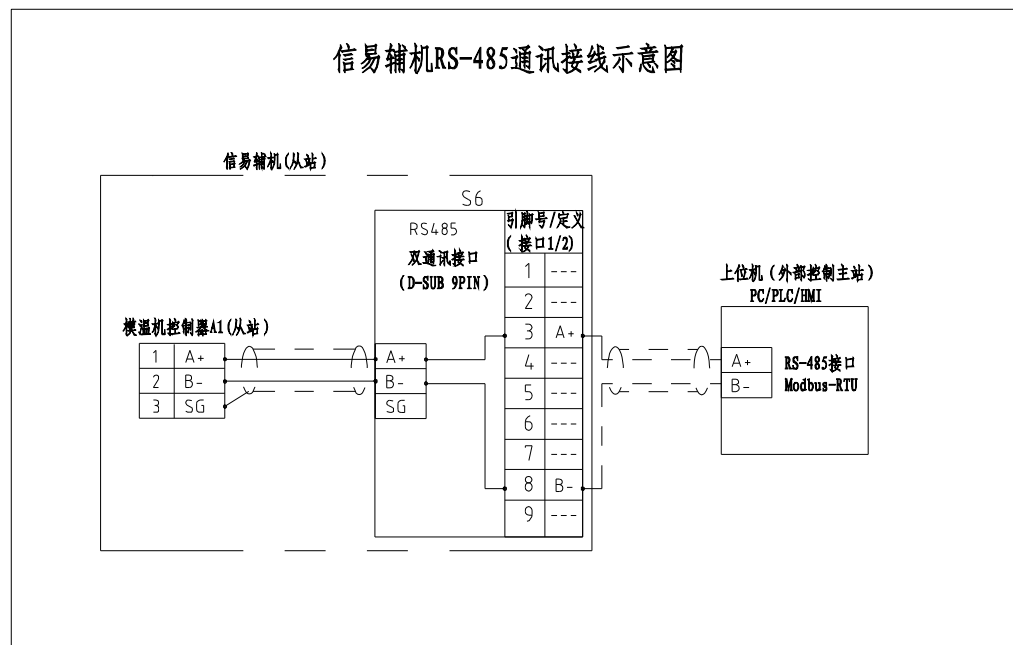
注意:
 (1) 当传感器电源为24VDC时, 传感器电源线接24V端子排。
 (2) 当传感器电源为5VDC时, 传感器电源线接5V端子排。

S1 热电偶1 Thermocouple1
 S2 热电偶2 (选配项) Thermocouple2 (Option)
 S3 热电偶3 (选配项) Thermocouple3 (Option)
 S6 RS485通讯接口 RS-485 interface
 泵过载 Pump Overload
 低液位 Low Level
 压力计 (选配) Pressure sensor (option)
 流量计 (选配) Flowmeter (option)

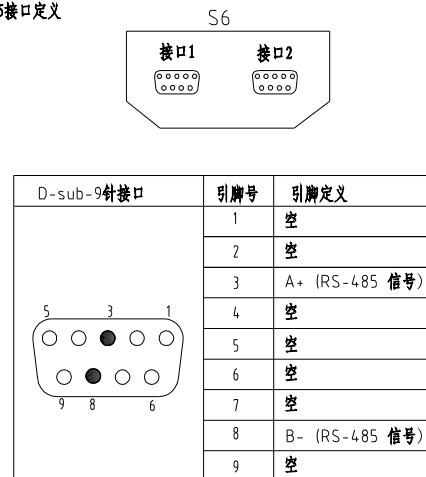


标题: STM-607M 控制电路图
 图号: STM-607M-CE-400V-L-2
 信易电热机械股份有限公司
 Shini Plastics Technologies, Inc.

信易辅机RS-485通讯接线示意图



信易RS-485接口定义



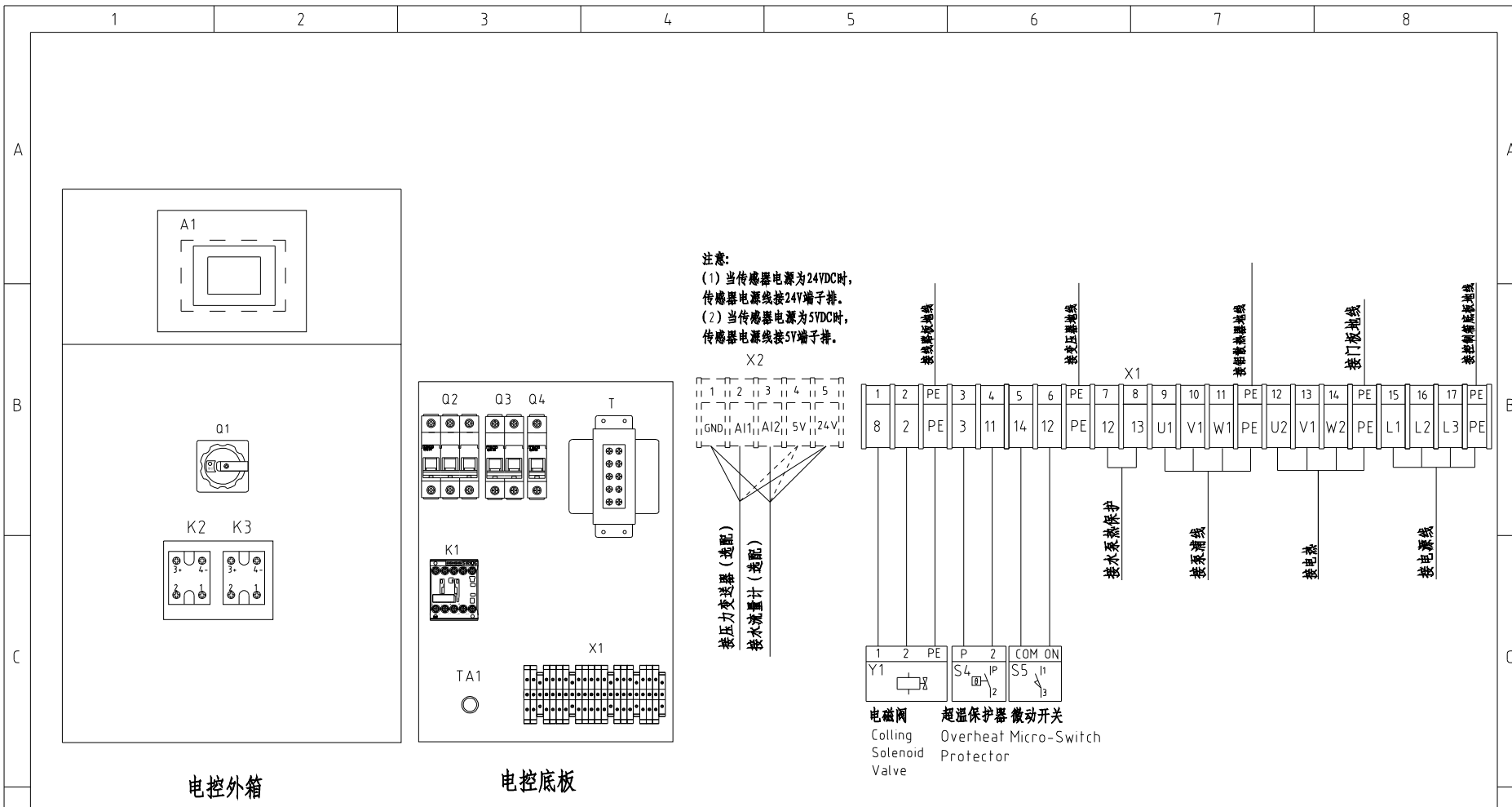
- 注: 1. 通讯接口: RS-485 (两线式)
 2. 通讯协议: Modbus-RTU
 3. 机器配备D-sub9母接头, 接口1和接口2内部并联, 功能相同, 不分主次;

版本 Ver.G


制图	版号	L	标题	STM-607M	图号	STM-607M-CE-400V-L-3	比例	第 3 张
设计	核准		通讯接线图				标准 CE	共 6 张
校对	核准						机器电压	3φ400V
标记	更改前	更改后	更改人	日期	20220922		机器频率	50Hz



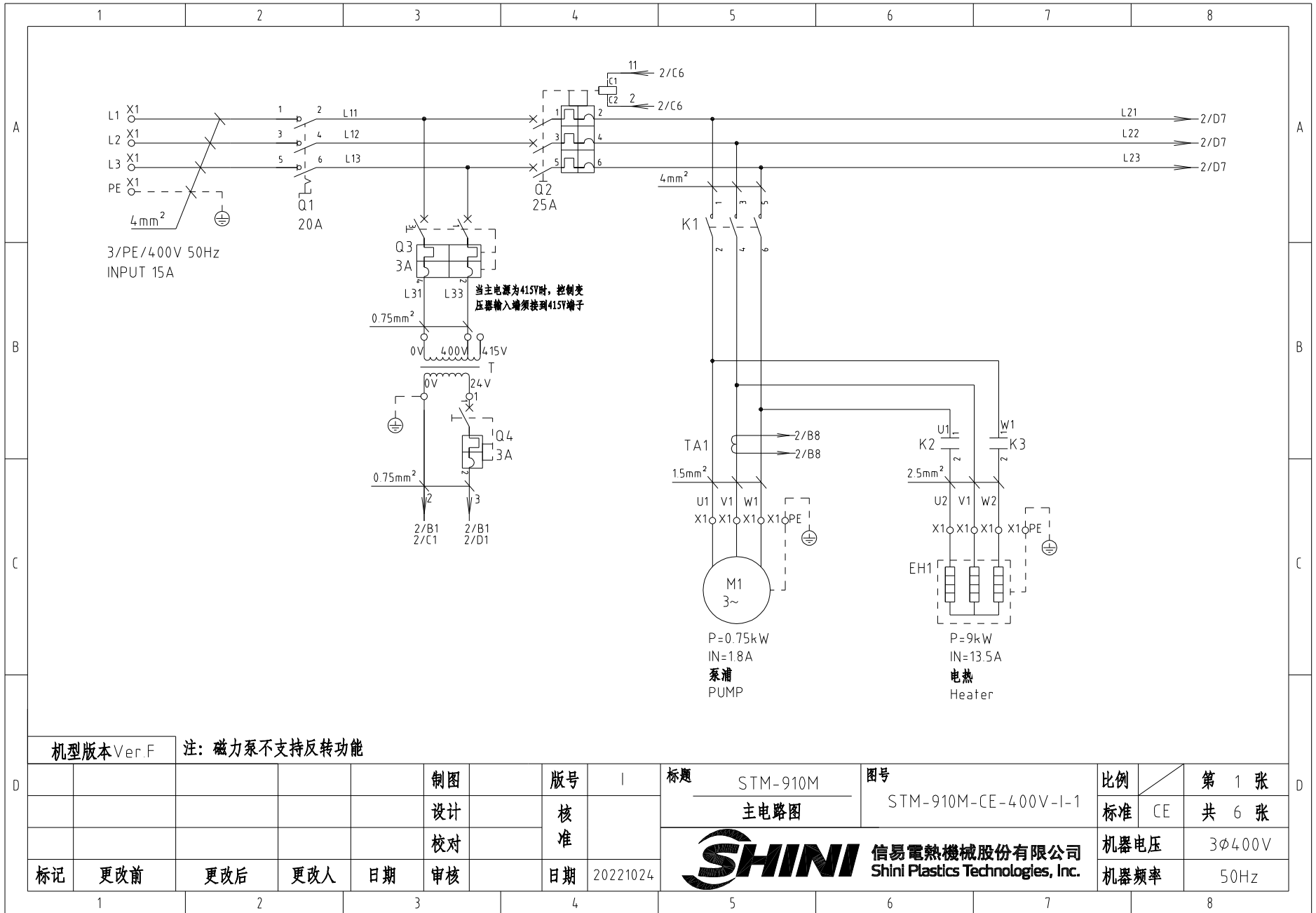
信易電熱機械股份有限公司
Shini Plastics Technologies, Inc.



版本 Ver.G					技术要求: 1. 铝散热器接地线.								
					制图	版号	L	标题	STM-607M	图号	STM-607M-CE-400V-L-4	比例	第 4 张 共 6 张
					设计	核准		电气布置及端子接线图		标准	CE	机器电压	
标记	更改前	更改后	更改人	日期	审核	日期	20220922	SHINI 信易电热机械股份有限公司 Shini Plastics Technologies, Inc.			机器频率	50Hz	
1	2	3	4	5	6	7	8						


1		2		3		4		5		6		7		8	
序号/NO	符号/Symbol	名称/Name		制造商/Manufacturer		型号/Type		规格/Specification		数量/Number	物料编号/Material number		备注/Remark		
A	1	Q1	主电源开关/Main Switch		EATON		TO-2-1/EA/SVB		20A		1	YE10021160000			
	2	Q2	断路器/Circuit Breakers		TECO		BM-63C/3016S		16A		1	YE40301603000			
	3		励磁脱扣器/Excitation Break Away		TECO		MX		24 VAC		1	YE40024000000			
	4	Q3	断路器/Circuit Breakers		TECO		BM-63C/2003S 2P		3A		1	YE40200203000			
	5	Q4	断路器/Circuit Breakers		TECO		BM-63C/1003S 1P		3A		1	YE40100203000			
	6	K1	接触器/Contactors		SIEMENS		3RT6016-1AB01		24 VAC		1	YE00601602500			
	7	K2 K3	固态继电器/Solid-State Relay		FOTEK		KSR-40DA-H		40A/480VAC/4-32VDC		2	YE03404003200			
B	8	T	互感变压器/Transformer		JIUXIN		IN=400V/415V OUT=24V		80VA		1	YE70040006500			
	9	S1	热电偶/Thermocouple		SHINI		----		K		1	----		(1)	
	10	S2 S3	热电偶/Thermocouple		SHINI		----		K		2	----		(1)(2)	
	11	S4	超温保护器/Overheat Protector		----		----		----		1	----		(1)	
	12	S5	限位开关/Limit Switch		RENEW		----		250V 5(4)		1	----		(1)	
	13	S6	通信接口板RS-485(双Dsub-9pin接头)		YUYUN		----		PCS		1	YE90048501200			
	14		外壳RS485(SAL-700G-A-19)0版		BINCHENG		----		PCS		1	YR40048500000			
	15	A1	线路板/Circuit Board		PUNP		STM-0/-W SF518501A.03(邦普)		24V 50/60Hz		1	YE81245100100			
C	16	X1	端子排/Terminal Board		HONEYWELL		SK2.5		2.5mm ²		11	YE60002503200			
	17		接地端子排/Terminal Board		HONEYWELL		SK2.5PE		2.5mm ² PE		5	YE60002503400			
	18		端子排/Terminal Board		HONEYWELL		SK4		4mm ²		6	YE60000403200			
	19		接地端子排/Terminal Board		HONEYWELL		GK5PE		4mm ² PE		2	YE60000403500			
	20	X2	端子排/Terminal Board		HONEYWELL		SK2.5		2.5mm ²		6	YE60002503200		(3)(4)	
	21		终端固定件E/GK系列(霍尼韦尔)		HONEYWELL		----		PCS		6	YE60000003900			
	22	H1	蜂鸣器/Buzzer		JINGKANG		PK-35A		24 VAC/DC		1	YE84003500600			
	23	TA1	电流互感器/Current mutual inductanGB		PUNP		IGW122C		001		1	YE04012204400			
D	24	Y1	电磁阀/Solenoid Valve		----		----		24 VAC		1	----		(1)	
	25	M1	马达/Motor		SHINI		MP-55		400V 50Hz 0.55kW		1	----		(1)	
	版本 Ver.G		注: (1)表示非电控箱内材料; (2)表示选配出水 and 回水温度显示功能; (3)选配流量计; (4)选配压力计。												
D					制图		版号	L	标题	STM-607M	图号			比例	第 5 张
					设计		核		电气元件明细表一	STM-607M-CE-400V-L-5	标准	CE	共 6 张		
					校对		准			信易電熱機械股份有限公司		机器电压	3φ400V		
	标记	更改前	更改后	更改人	日期	审核	日期	20220922		Shini Plastics Technologies, Inc.		机器频率	50Hz		
1		2		3		4		5		6		7		8	

1	2		3		4		5		6		7		8	
序号/NO	符号/Symbol	名称/Name	制造商/Manufacturer	型号/Type	规格/Specification	数量/Number	物料编号/Material number	备注/Remark						
26		铝散热器	SHINI	----	----	1	----							
27	P	压力计	----	----	----	1	----	(1)(4)						
28	F	流量计	----	----	----	1	----	(1)(3)						
版本 Ver.G		注: (1)表示非电控箱内材料; (2)表示选配出水 and 回水温度显示功能; (3)选配流量计; (4)选配压力计.												
D					制图	版号 L		标题	STM-607M	图号			比例	第 6 张
					设计	核准		电气元件明细表一		STM-607M-CE-400V-L-6		标准	CE	共 6 张
					校对			SHINI 信易電熱機械股份有限公司 Shini Plastics Technologies, Inc.				机器电压	3φ400V	
	标记	更改前	更改后	更改人	日期	审核	日期			20220922			机器频率	50Hz



机型版本 Ver.F

注：磁力泵不支持反转功能

D					制图	版号	I	标题	STM-910M	图号		比例	第 1 张
					设计	核准		主电路图	STM-910M-CE-400V-I-1	标准	CE	共 6 张	
					校对	核准		 信易电热机械股份有限公司 Shini Plastics Technologies, Inc.		机器电压		3φ400V	
标记	更改前	更改后	更改人	日期	审核	日期	20221024			机器频率		50Hz	

1

2

3

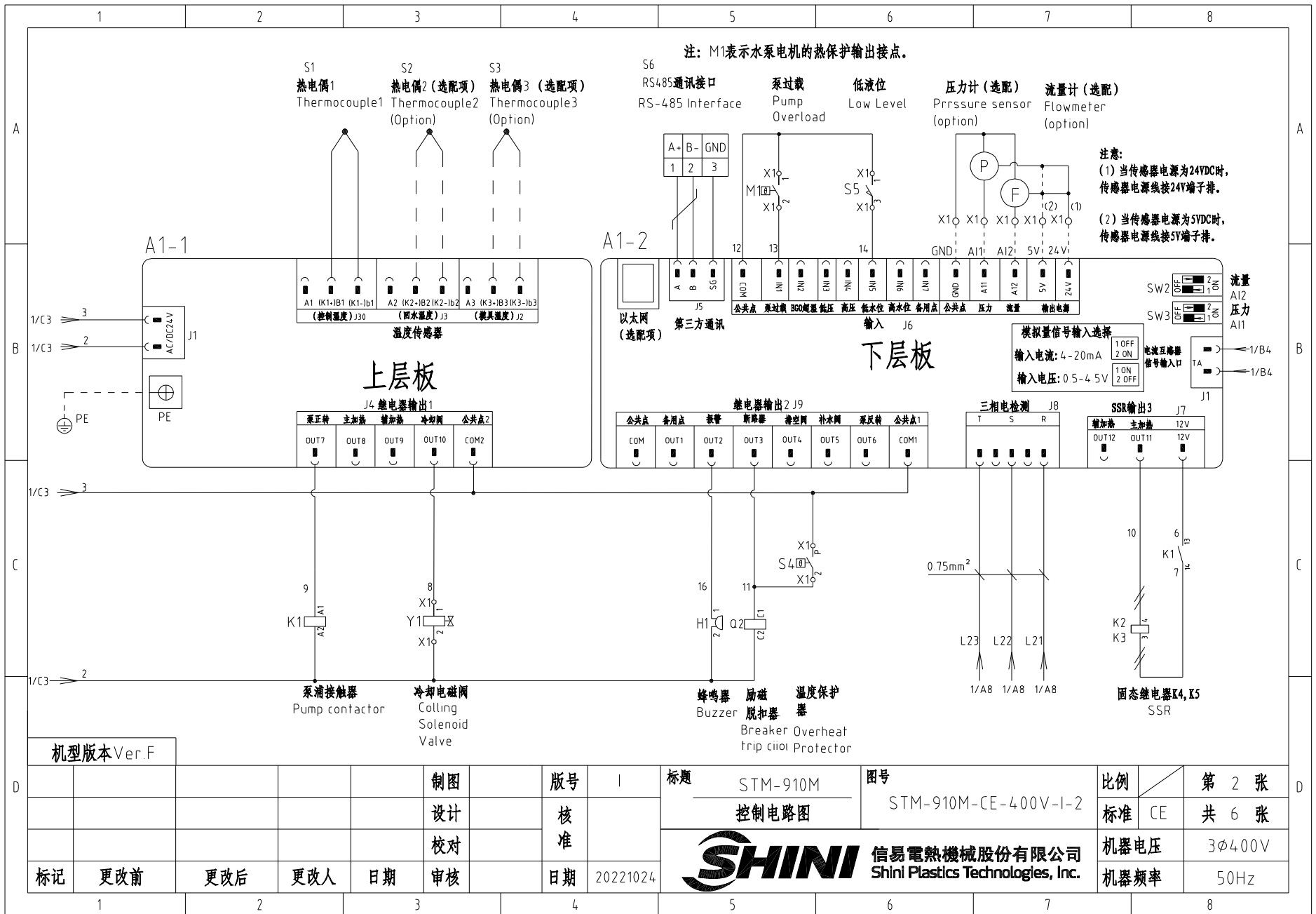
4

5

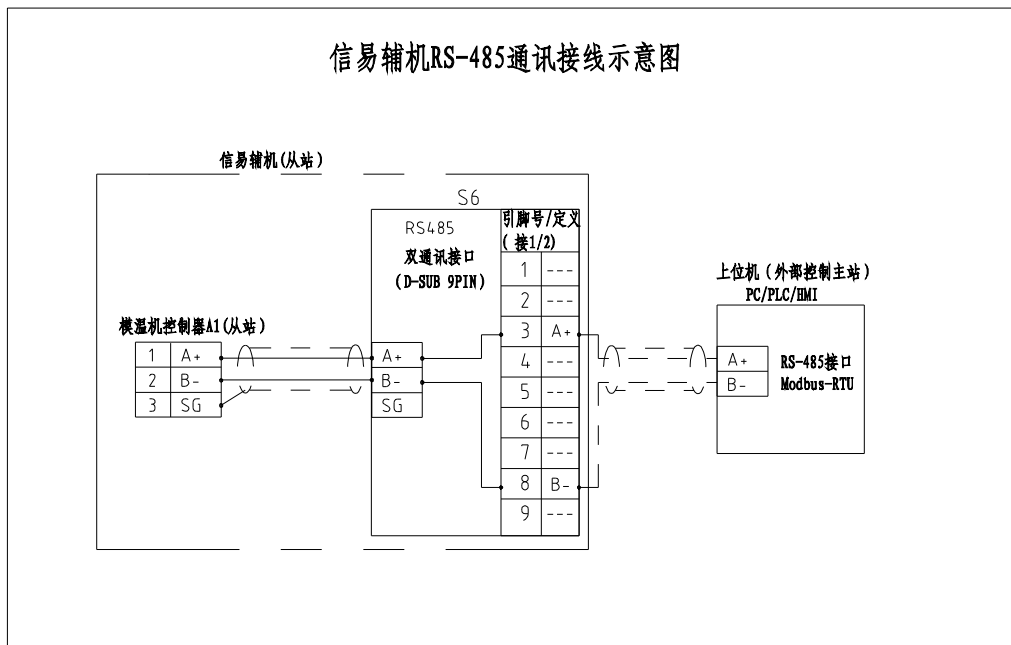
6

7

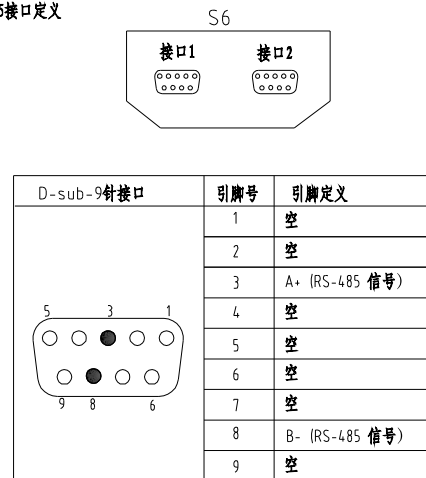
8



信易辅机RS-485通讯接线示意图



信易RS-485接口定义



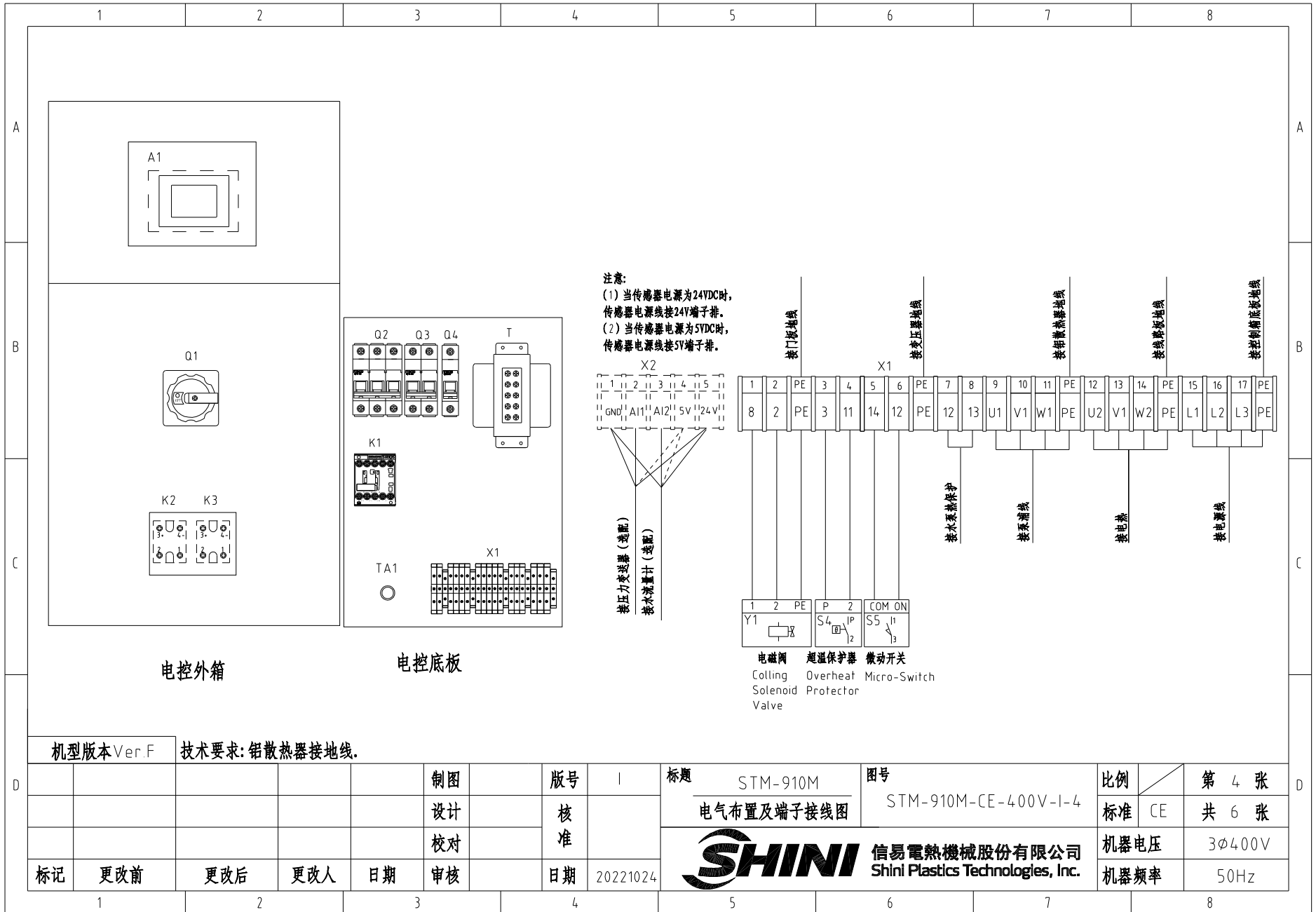
- 注: 1. 通讯接口: RS-485 (两线式)
 2. 通讯协议: Modbus-RTU
 3. 机器配备D-sub9母接头, 接口1和接口2内部并联, 功能相同, 不分主次;

机型版本 Ver. F

制图	版号	I	标题	STM-910M	图号	STM-910M-CE-400V-I-3	比例	第 3 张
设计	核准		通讯接线图				标准 CE	共 6 张
校对	核准						机器电压	3φ400V
标记	更改前	更改后	更改人	日期	20221024		机器频率	50Hz



信易電熱機械股份有限公司
 Shini Plastics Technologies, Inc.




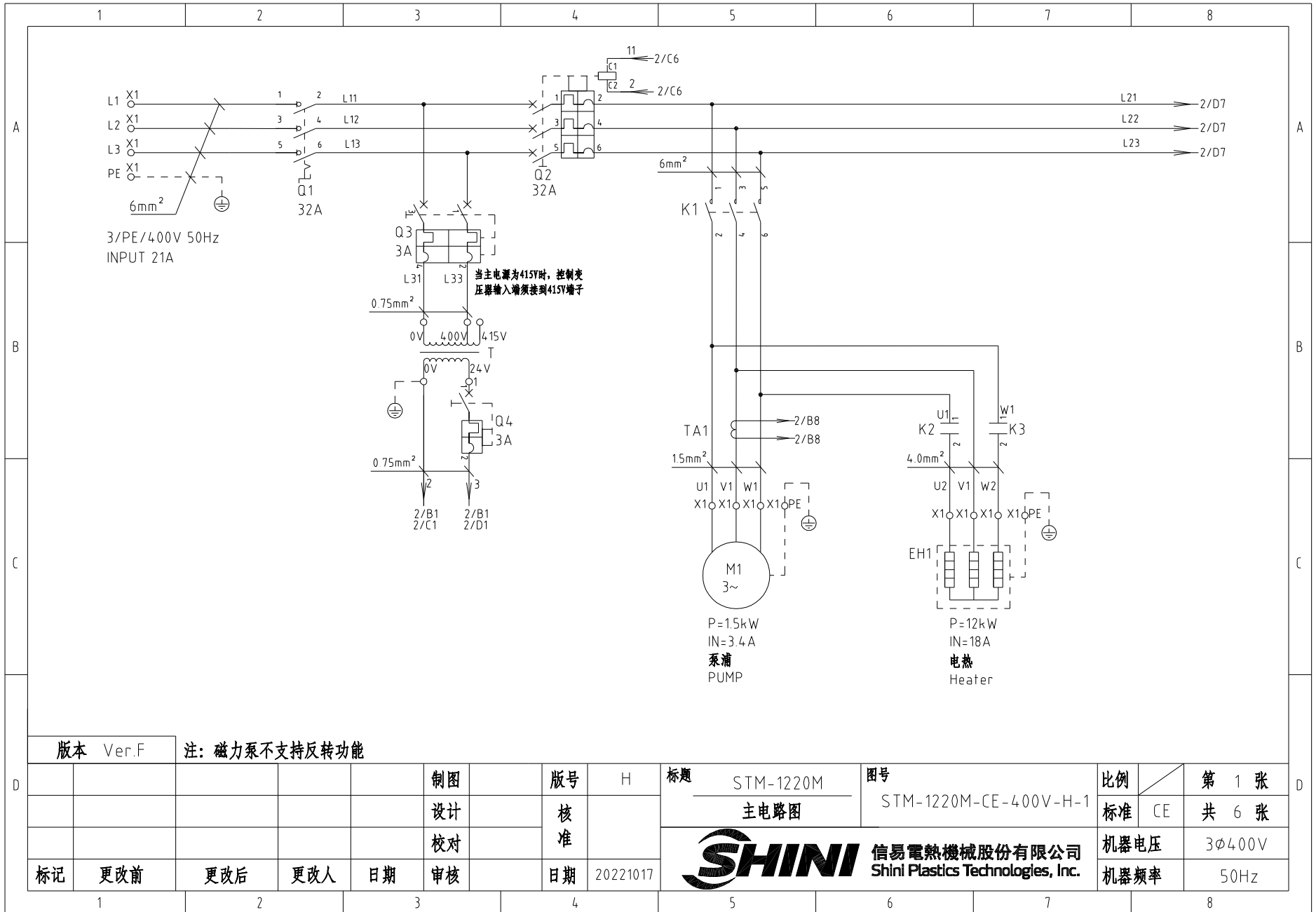
电控外箱

电控底板

机型版本 Ver.F		技术要求: 铝散热器接地线.									
				制图	版号	I	标题	STM-910M	图号	比例	第 4 张
				设计	核准		电气布置及端子接线图	STM-910M-CE-400V-I-4	标准	CE	共 6 张
				校对	核准		信易电热机械股份有限公司 Shini Plastics Technologies, Inc.		机器电压	3φ400V	
标记	更改前	更改后	更改人	日期	审核	日期			20221024	机器频率	50Hz

1		2		3		4		5		6		7		8	
序号/NO	符号/Symbol	名称/Name		制造商/Manufacturer		型号/Type		规格/Specification		数量/Number	物料编号/Material number		备注/Remark		
A	1	Q1	主电源开关/Main Switch		EATON		P1-25/EA/SVB		20A		1	YE10021160000			
	2	Q2	断路器/Circuit Breakers		TECO		BM-63C/3025S		25A		1	YE40302503000			
	3		励磁脱扣器/Excitation Break Away		CHINT		MX		24VAC		1	YE40024000000			
	4	Q3	断路器/Circuit Breakers		TECO		BM-63C/2003S 2P		3A		1	YE40200203000			
	5	Q4	断路器/Circuit Breakers		TECO		BM-63C/1003S 1P		3A		1	YE40100203000			
	6	K1	接触器/Contactors		SIEMENS		3RT6016-1AB01		24VAC		1	YE00601602500			
	7	K2 K3	固态继电器 /Solid-State Relay		FOTEK		KSR-40DA-H		4.0A/4.80VAC/4-32VDC		2	YE03404003200			
B	8	T	互感变压器/Transformer		JIUXIN		IN=400V/415V OUT=24V		80VA		1	YE70040006500			
	9	S1	热电偶/Thermocouple		SHINI		----		K		1	----		(1)	
	10	S2 S3	热电偶/Thermocouple		SHINI		----		K		2	----		(1)(2)	
	11	S4	超温保护器/Overheat Protector		----		----		----		1	----		(1)	
	12	S5	限位开关/Limit Switch		RENEW		----		250V 5(4)		1	----		(1)	
	13	S6	通信接口板RS-485(双Dsub-9pin接头)		YUYUN		----		PCS		1	YE90048501200			
	14		外壳RS485(SAL-700G-A-19)0版		BINCHENG		----		PCS		1	YR40048500000			
C	15	A1	线路板/Circuit Board		PUNP		STM-0/-W SF518501A.03(邦普)		24V 50/60Hz		1	YE81245100100			
	16	X1	端子排/Terminal Board		HONEYWELL		SK2.5		----		11	YE60002503200			
	17		接地端子排/Terminal Board		HONEYWELL		SK2.5PE		----		3	YE60002503400			
	18		端子排/Terminal Board		HONEYWELL		SK4		----		6	YE60000403200			
	19		接地端子排/Terminal Board		HONEYWELL		SK4PE		----		2	YE60000403500			
	20		端子排/Terminal Board		HONEYWELL		SK2.5		----		5	YE60002503200		(3)(4)	
	21		终端固定件E/GK系列(霍尼韦尔)		HONEYWELL		----		PCS		6	YE60000003900			
	22	M1	马达/Motor		SHINI		MP-75		400V 50Hz 0.75kW		1	----		(1)(3)	
	23	EH	电热/Heater		SHINI		----		400V 50Hz 9kW		1	----		(1)	
D	24	H1	蜂鸣器/Buzzer		JINGKANG		PK-35A		24VAC/DC		1	YE84003500600			
	25	Y1	电磁阀/Solenoid Valve		----		----		24VAC		1	----		(1)	
	机型版本 Ver.F		注: (1)表示非电控箱内材料; (2)表示选配出水 and 回水温度显示功能; (3) 选配流量计; (4) 选配压力计。												
D					制图		版号	I	标题	STM-910M	图号		比例		第 5 张
					设计		核		电气元件明细表一	STM-910M-CE-400V-I-5		标准	CE	共 6 张	
					校对		准		 信易電熱機械股份有限公司 Shini Plastics Technologies, Inc.			机器电压	3φ400V		
	标记	更改前	更改后	更改人	日期	审核	日期	20221024					机器频率	50Hz	
1		2		3		4		5		6		7		8	

1		2		3		4		5		6		7		8		
序号/NO	符号/Symbol	名称/Name		制造商/Manufacturer		型号/Type		规格/Specification		数量/Number	物料编号/Material number		备注/Remark			
	26	铝散热器		SHINI		----		----		1	----					
A	27	TA1	电流互感器/Current mutual inductan		PUNP	IGW122C		001		1	YE04012204400					
	28	P	压力计		----		----		----		1	----		(1)(4)		
	29	F	流量计		----		----		----		1	----		(1)(3)		
机型版本 Ver.F		注: (1)表示非电控箱内材料; (2)表示选配出水 and 回水温度显示功能; (3) 选配流量计; (4) 选配压力计。														
D					制图		版号	I	标题		STM-910M	图号			比例	第 6 张
					设计		核 准		电气元件明细表二		STM-910M-CE-400V-I-6		标准	CE	共 6 张	
					校对						信易電熱機械股份有限公司 Shini Plastics Technologies, Inc.		机器电压		3φ400V	
	标记	更改前	更改后	更改人	日期	审核		日期	20221024					机器频率		50Hz
1		2		3		4		5		6		7		8		

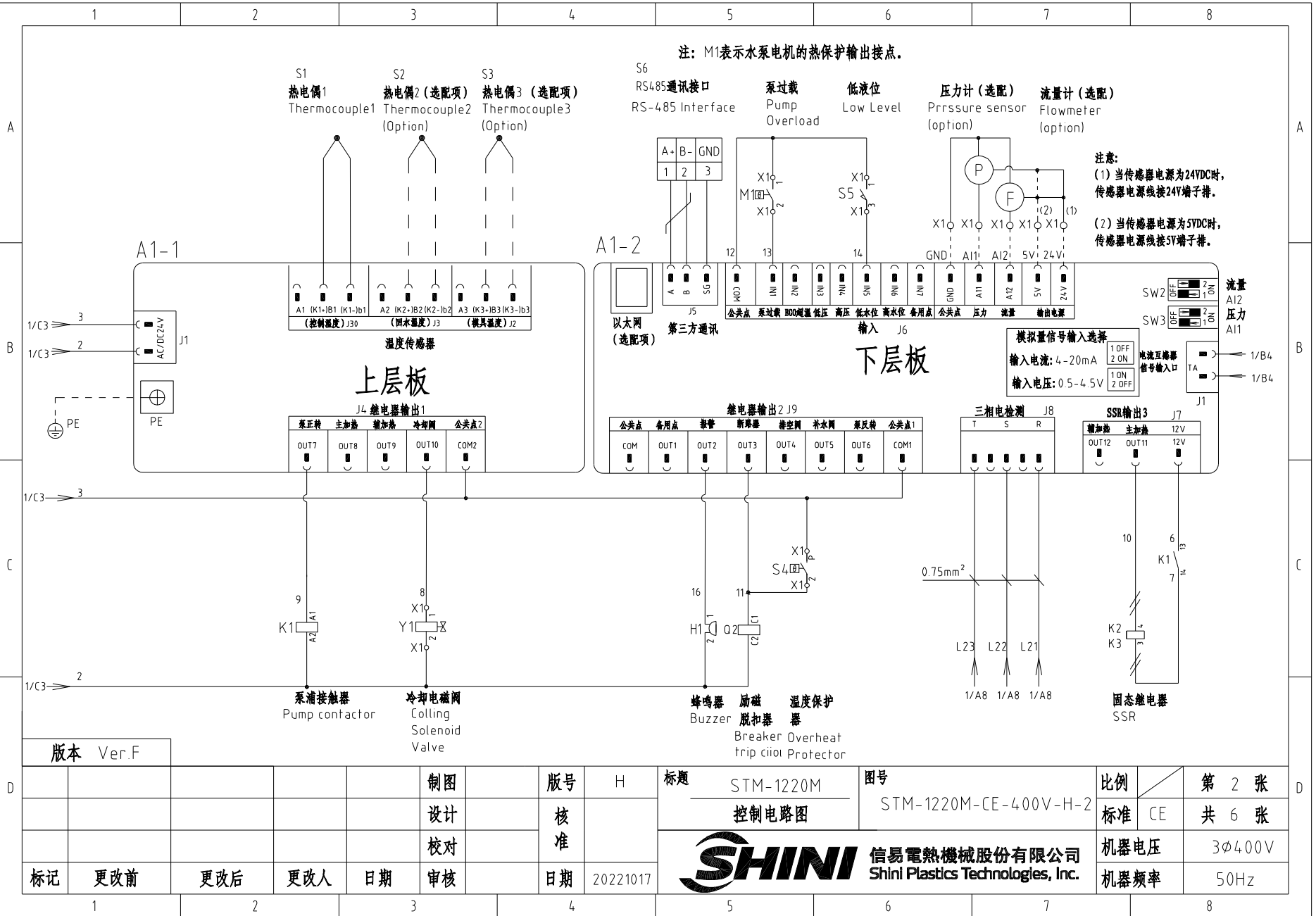


版本	Ver.F	注：磁力泵不支持反转功能				制图	版号	H	标题	STM-1220M	图号	STM-1220M-CE-400V-H-1	比例	第 1 张
					设计	核准		主电路图				标准	CE	共 6 张
					校对	核准						机器电压	3φ400V	
标记	更改前	更改后	更改人	日期	审核	日期	20221017					机器频率	50Hz	



信易电热机械股份有限公司
Shini Plastics Technologies, Inc.

注: M1表示水泵电机的热保护输出接点。



版本 Ver.F

D				制图		版号 H		标题 STM-1220M		图号 STM-1220M-CE-400V-H-2		比例		第 2 张	
				设计		核准		控制电路图				标准 CE		共 6 张	
				校对		核准		SHINI		信易电热机械股份有限公司		机器电压		3φ400V	
标记		更改前		更改后		更改人		日期 20221017		Shini Plastics Technologies, Inc.		机器频率		50Hz	

1

2

3

4

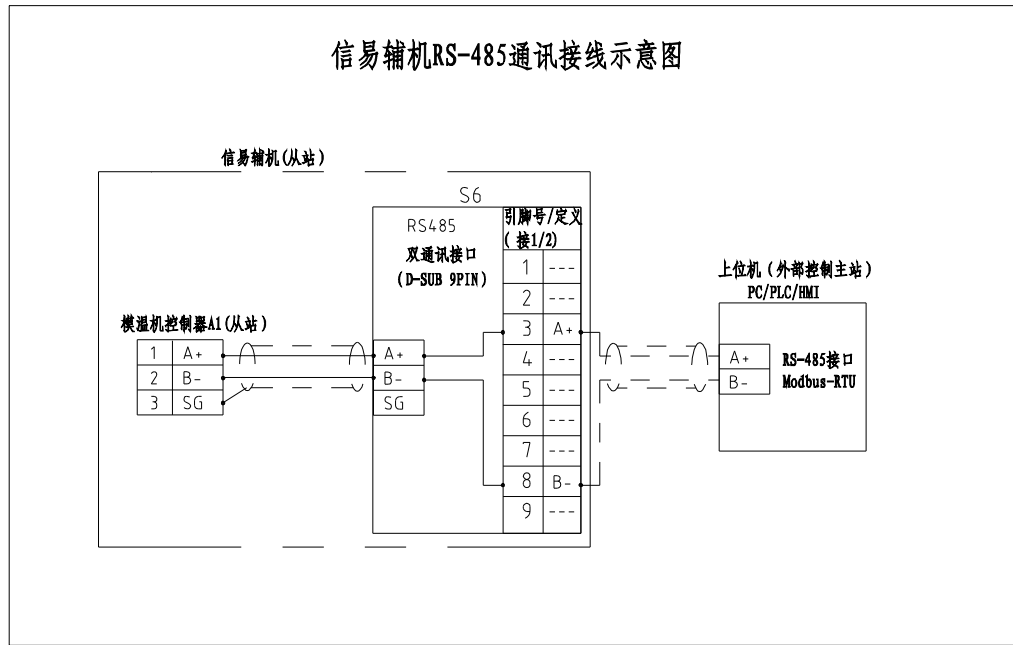
5

6

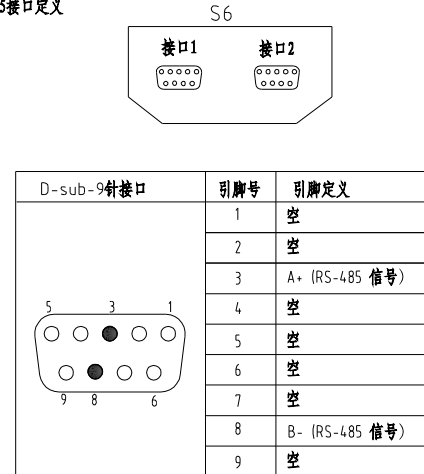
7

8

信易辅机RS-485通讯接线示意图



信易RS-485接口定义



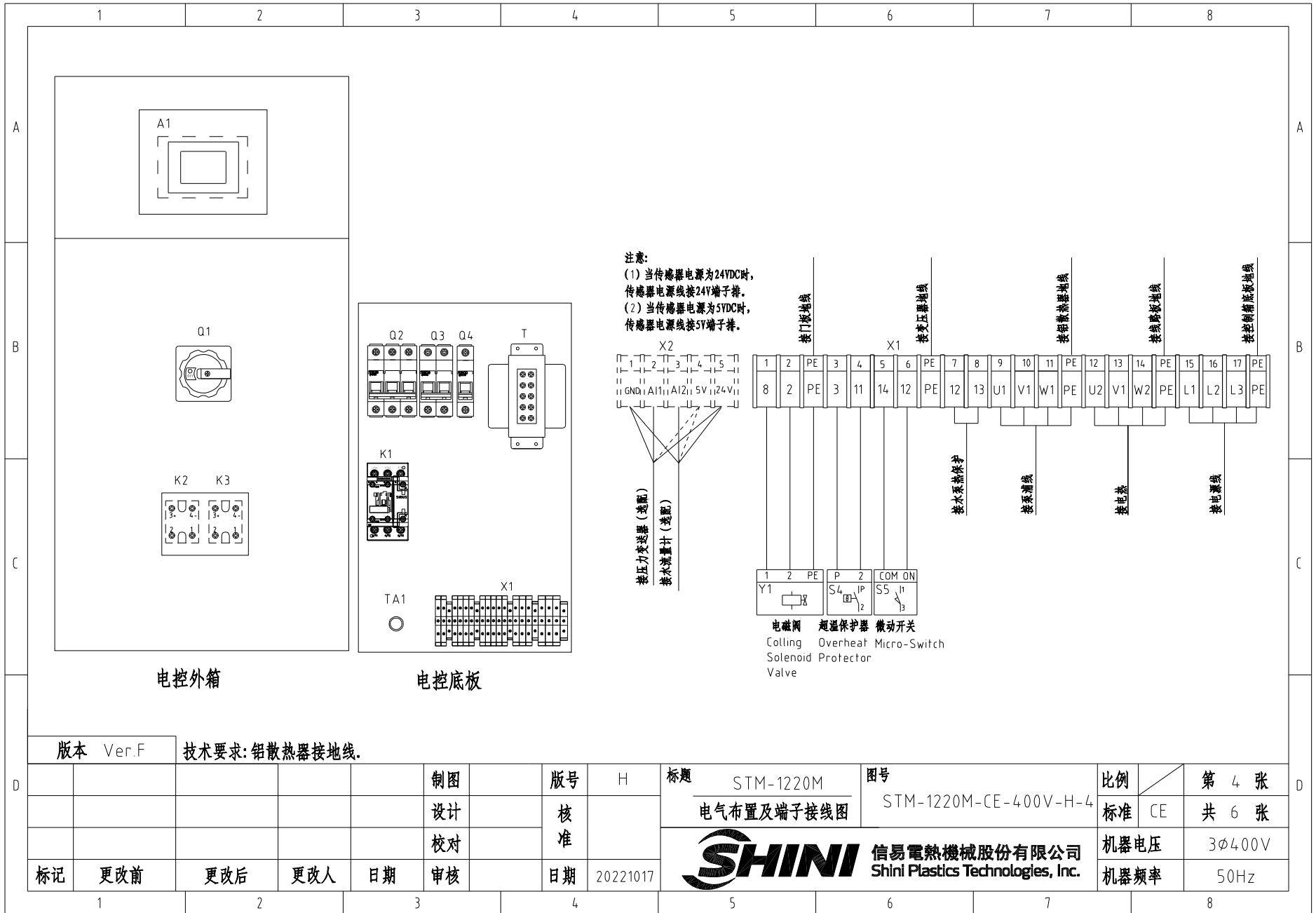
- 注: 1. 通讯接口: RS-485 (两线式)
 2. 通讯协议: Modbus-RTU
 3. 机器配备D-sub9母接头, 接口1和接口2内部并联, 功能相同, 不分主次;

版本 Ver.F

制图	版号	H	标题	STM-1220M	图号	STM-1220M-CE-400V-H-3	比例	第 3 张
设计	核准		通讯接线图				标准 CE	共 6 张
校对	核准						机器电压	3φ400V
标记	更改前	更改后	更改人	日期	20221017		机器频率	50Hz



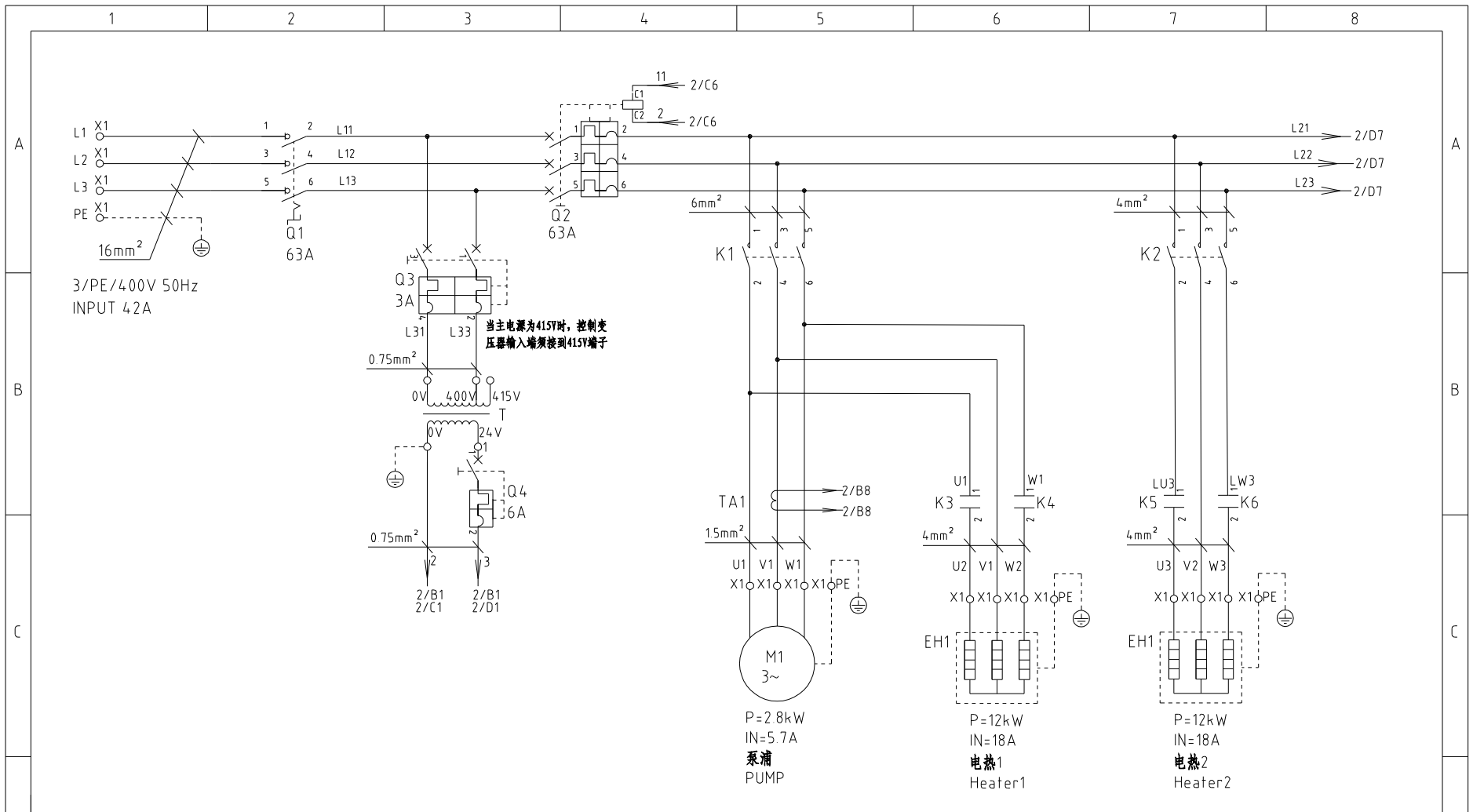
信易電熱機械股份有限公司
 Shini Plastics Technologies, Inc.



版本 Ver.F		技术要求: 铝散热器接地线。			制图	版号 H	标题 STM-1220M	图号 STM-1220M-CE-400V-H-4	比例	第 4 张
					设计	核准	电气布置及端子接线图	标准 CE	共 6 张	
					校对	核准	信易电热机械股份有限公司 Shini Plastics Technologies, Inc.	机器电压	3φ400V	
标记	更改前	更改后	更改人	日期	审核	日期 20221017		机器频率	50Hz	

1	2	3	4	5	6	7	8	
序号/NO	符号/Symbol	名称/Name	制造商/Manufacturer	型号/Type	规格/Specification	数量/Number	物料编号/Material number	备注/Remark
1	Q1	主电源开关/Main Switch	EATON	P1-32/EA/SVB	32A	1	YE10323200000	
2	Q2	断路器/Circuit Breakers	TECO	BM-63C/3032S	32A	1	YE40303203000	
3		励磁脱扣器/Excitation Break Away	CHINT	MX	24VAC	1	YE40024000000	
4	Q3	断路器/Circuit Breakers	TECO	BM-63C/2003S 2P	3A	1	YE40200203000	
5	Q4	断路器/Circuit Breakers	TECO	BM-63C/1003S 1P	3A	1	YE40100203000	
6	K1	接触器/Contactors	SIEMENS	3RT6023-1AC20	24VAC	1	YE00602301100	
7	K2 K3	固态继电器/Solid-State Relay	FOTEK	KSR-40DA-H	40A/480VAC/4-32VDC	2	YE03404003200	
8	T	互感变压器/Transformer	JIUXIN	IN=400V/415V OUT=24V	80VA	1	YE70040006500	
9	S1	热电偶/Thermocouple	SHINI	----	K	1	----	(1)
10	S2 S3	热电偶/Thermocouple	SHINI	----	K	2	----	(1)(2)
11	S4	超温保护器/Overheat Protector	----	----	----	1	----	(1)
12	S5	限位开关/Limit Switch	RENEW	----	250V 5(4)	1	----	(1)
13	S6	通信接口板RS-485(双Dsub-9pin接头)	YUYUN	----	PCS	1	YE90048501200	
14		外壳RS485(SAL-700G-A-19)0版	BINCHENG	----	PCS	1	YR40048500000	
15	A1	线路板/Circuit Board	PUNP	STM-0/-W SF518501A-03(邦普)	24V 50/60Hz	1	YE81245100100	
16	X1	端子排/Terminal Board	HONEYWELL	SK2.5	----	11	YE60002503200	
17		接地端子排/Terminal Board	HONEYWELL	GK2.5PE	----	3	YE60002503400	
18		端子排/Terminal Board	HONEYWELL	SK4	----	3	YE60000403200	
19		接地端子排/Terminal Board	HONEYWELL	SK5PE	----	1	YE60000403500	
20		端子排/Terminal Board	HONEYWELL	GK6	----	3	YE60000603200	
21		接地端子排/Terminal Board	HONEYWELL	GK6PE	----	1	YE60000603500	
22		端子排/Terminal Board	HONEYWELL	SK2.5	----	5	YE60002503200	(3)(4)
23		终端固定件E/GK系列(霍尼韦尔)	HONEYWELL	----	PCS	10	YE60000003900	
24	M1	马达/Motor	SHINI	MP-150	400V 50Hz 1.5kW	1	----	(1)(3)
25	EH	电热/Heater	SHINI	12kW	400V 50Hz	1	----	(1)
版本 Ver.F		注: (1)表示非电控箱内材料; (2)表示选配出水 and 回水温度显示功能; (3) 选配流量计; (4) 选配压力计。						
D			制图	版号 H	标题 STM-1220M	图号 STM-1220M-CE-400V-H-5	比例	第 5 张
			设计	核	电气元件明细表一		标准 CE	共 6 张
			校对	准	 信易電熱機械股份有限公司 Shini Plastics Technologies, Inc.		机器电压	3φ400V
	标记	更改前	更改后	更改人			日期	20221017
1	2	3	4	5	6	7	8	

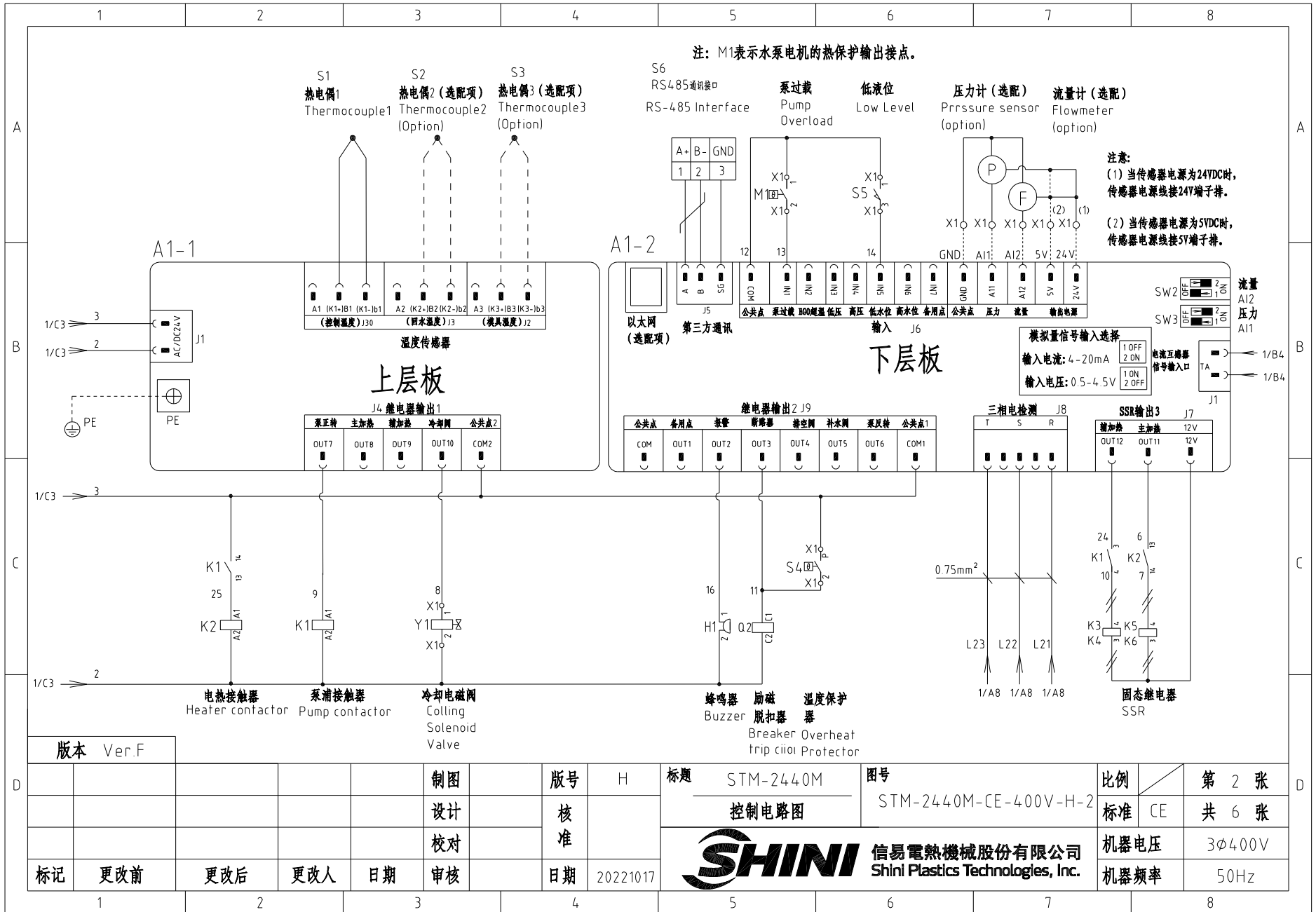
1		2		3		4		5		6		7		8		
序号/NO	符号/Symbol	名称/Name		制造商/Manufacturer		型号/Type		规格/Specification		数量/Number		物料编号/Material number		备注/Remark		
	26	H1	蜂鸣器/Buzzer		JINGKANG		PK-35A		24VAC/DC		1		YE84003500600			
A	27	Y1	电磁阀/Solenoid Valve		----		----		24VAC		1		----		(1)	
	28		铝散热器		SHINI		----		----		1		----			
	29	TA1	电流互感器/Current mutual inductanGB		PUNP		LGW122C		001		1		YE04012204400			
	30	P	压力计		----		----		----		1		----		(1)(4)	
	31	F	流量计		----		----		----		1		----		(1)(3)	
B																
C																
D	版本 Ver.F		注：(1)表示非电控箱内材料；(2)表示选配出水 and 回水温度显示功能；(3) 选配流量计；(4) 选配压力计。													
						制图		版号	H	标题	STM-1220M	图号		比例		第 6 张
						设计		核 准		电气元件明细表二	STM-1220M-CE-400V-H-6		标准	CE	共 6 张	
						校对			SHINI							信易電熱機械股份有限公司 Shini Plastics Technologies, Inc.
	标记	更改前	更改后	更改人	日期	审核	日期	20221017		机器频率	50Hz					
	1		2		3		4		5		6		7		8	



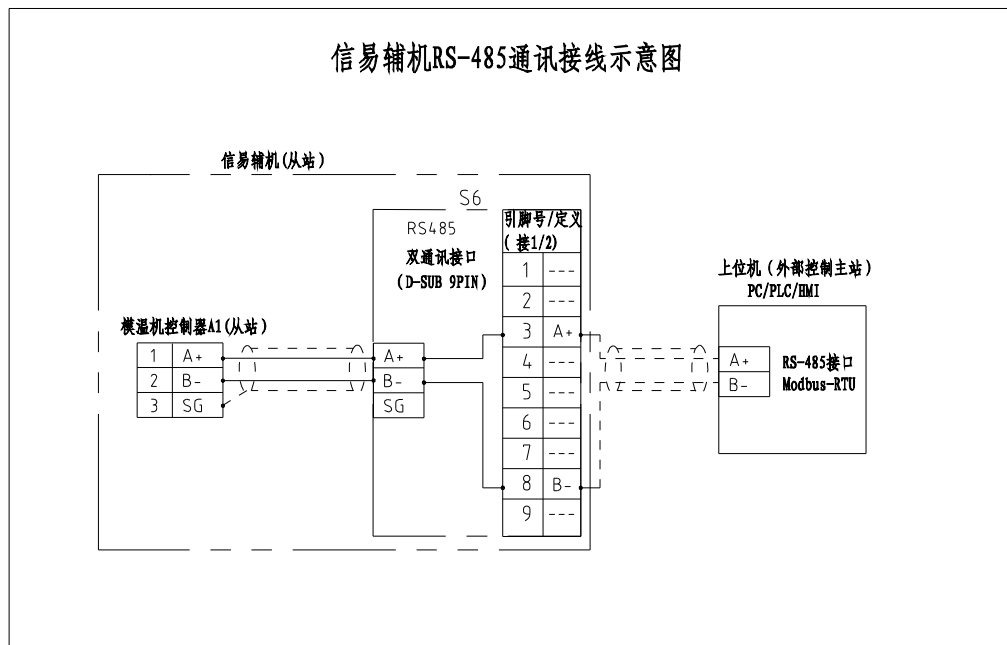
版本 Ver.F

注：磁力泵不支持反转功能

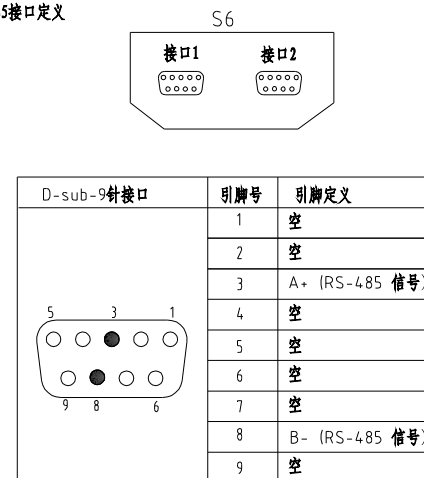
D					制图	版号	H	标题	STM-2440M	图号		比例	第 1 张
					设计	核准		主电路图		STM-2440M-CE-400V-H-1	标准	CE	共 6 张
					校对	核准		 信易電熱機械股份有限公司 Shini Plastics Technologies, Inc.		机器电压	3φ400V		
	标记	更改前	更改后	更改人	日期	审核	日期			20221017	机器频率	50Hz	
	1	2	3	4	5	6	7	8					



信易辅机RS-485通讯接线示意图



信易RS-485接口定义



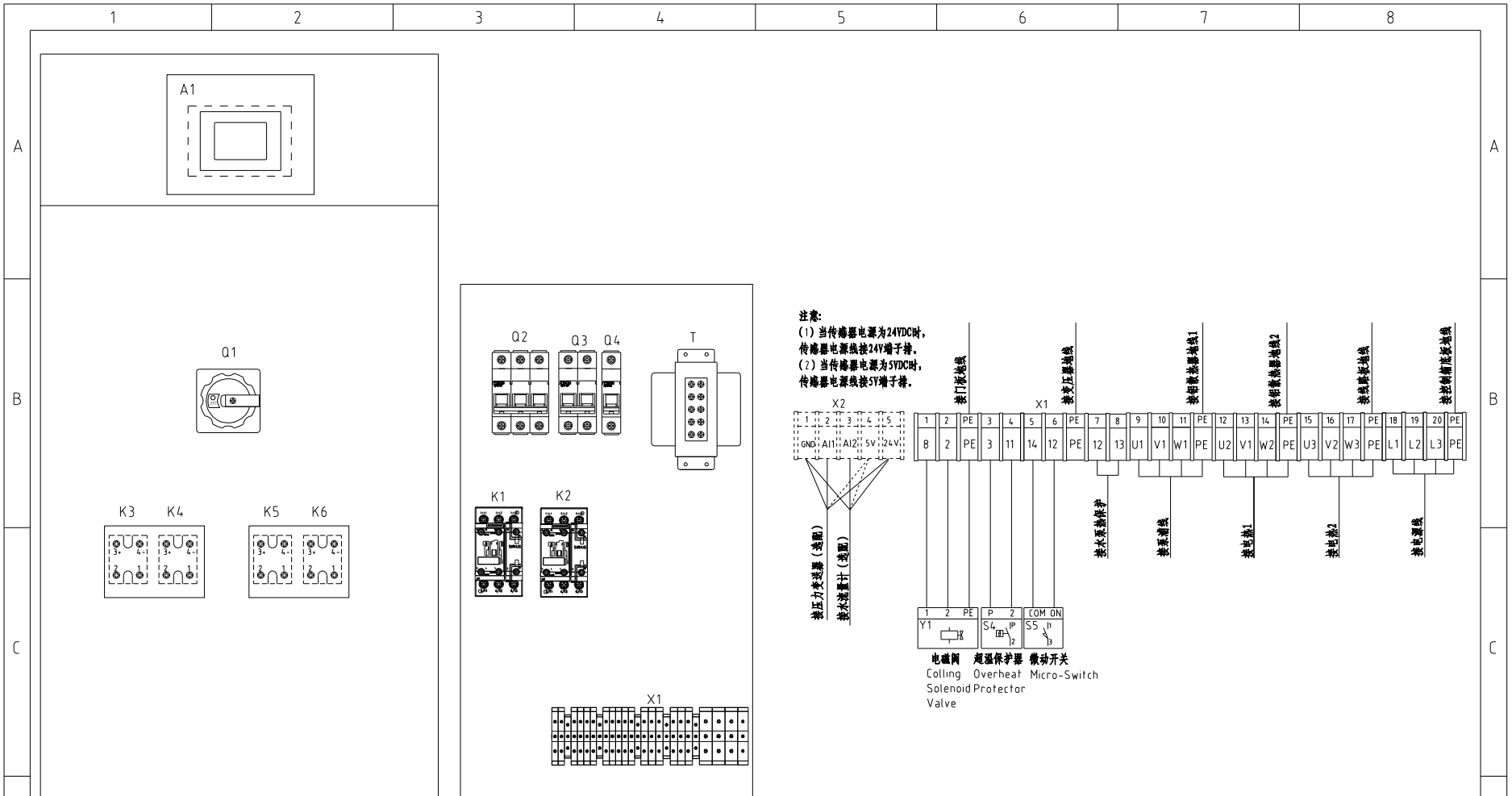
- 注: 1. 通讯接口: RS-485 (两线式)
 2. 通讯协议: Modbus-RTU
 3. 机器配备D-sub9母接头, 接口1和接口2内部并联, 功能相同, 不分主次;

版本 Ver.F

制图	版号	H	标题	STM-2440M	图号	STM-2440M-CE-400V-H-3	比例	第 3 张
设计	核准		通讯接线图			标准	CE	共 6 张
校对	核准					机器电压		3φ400V
标记	更改前	更改后	更改人	日期	20221017	机器频率		50Hz



信易電熱機械股份有限公司
 Shini Plastics Technologies, Inc.



电控外箱

电控底板

版本 Ver.F		技术要求: 铝散热器接地线.			制图	版号 H	标题 STM-2440M	图号 STM-2440M-CE-400V-H-4	比例	第 4 张
					设计	核准	电气布置及端子接线图	标准 CE	共 6 张	
					校对	核准	信易电热机械股份有限公司 Shini Plastics Technologies, Inc.	机器电压	3φ400V	
标记	更改前	更改后	更改人	日期	审核	日期 20221017		机器频率	50Hz	
1	2	3	4	5	6	7	8			

1		2		3		4		5		6		7		8	
序号/NO	符号/Symbol	名称/Name		制造商/Manufacturer		型号/Type		规格/Specification		数量/Number	物料编号/Material number		备注/Remark		
A	1	Q1	主电源开关/Main Switch		EATON		P3-63/EA/SVB		63A		1	YE10636300000			
	2	Q2	断路器/Circuit Breakers		TECO		BM-63C/3063S		63A		1	YE40306303000			
	3		励磁脱扣器/Excitation Break Away		TECO		MX		24VAC		1	YE40024000000			
	4	Q3	断路器/Circuit Breakers		TECO		BM-63C/2003S 2P		3A		1	YE40200203000			
	5	Q4	断路器/Circuit Breakers		TECO		BM-63C/1006S 1P		6A		1	YE40100600100			
	6	K1 K2	接触器/Contactors		SIEMENS		3RT6023-1AC20		24VAC		2	YE00602301100			
	7		辅助触点/Auxiliary contact terminal		SIEMENS		3RH6911-1AA10		1NO		1	YE00691110000			
B	8	K4 K5 K6 K7	固态继电器/Solid-State Relay		FOTEK		KSR-40DA-H		40A/480VAC/4-32VDC		4	YE03404003200			
	9	T	互感器/Transformer		JIUXIN		IN=400V/415V OUT=24V		120VA		1	YE70040006600			
	10	S1	热电偶/Thermocouple		SHINI		----		K		1	----		(1)	
	11	S2 S3	热电偶/Thermocouple		SHINI		----		K		2	----		(1)(2)	
	12	S4	超温保护器/Overheat Protector		----		----		----		1	----		(1)	
	13	S5	限位开关/Limit Switch		RENEW		----		250V 5(4)		1	----		(1)	
	14	S6	通信接口板RS-485(双Dsub-9pin接头)		YUYUN		----		PCS		1	YE90048501200			
15		外壳RS485(SAL-700G-A-19)0版		BINCHENG		----		PCS		1	YR40048500000				
C	16	A1	线路板/Circuit Board		PUNP		STM-0/-W SF518501A 03(邦普)		24V 50/60Hz		1	YE81245100100			
	17	X1	端子排/Terminal Board		HONEYWELL		SK2.5		----		11	YE60002503200			
	18		接地端子排/Terminal Board		HONEYWELL		GK2.5PE		----		3	YE60002503400			
	19		端子排/Terminal Board		HONEYWELL		SK4		----		6	YE60000403200			
	20		接地端子排/Terminal Board		HONEYWELL		GK5PE		----		2	YE60000403500			
	21		端子排/Terminal Board		HONEYWELL		GK16		----		3	YE60001603200			
	22		接地端子排/Terminal Board		HONEYWELL		GK16PE		----		1	YE60001603500			
	23		端子排/Terminal Board		HONEYWELL		SK2.5		----		5	YE60002503200		(3)(4)	
24		终端固定件E/GK系列(霍尼韦尔)		HONEYWELL		----		PCS		6	YE60000003900				
25	M1	马达/Motor		SHINI		MP-280		400V 50Hz 2.8kW		1	----		(1)(3)		
D	版本 Ver.F		注: (1)表示非电控箱内材料;(2)表示选配出水 and 回水温度显示功能;(3)选配流量计;(4)选配压力计。												
						制图		版号	H	标题	STM-2440M	图号		比例	第 5 张
						设计		核准		电气元件明细表一	STM-2440M-CE-400V-H-5		标准	CE	共 6 张
						校对		核准				信易電熱機械股份有限公司 Shini Plastics Technologies, Inc.		机器电压	3ø400V
标记	更改前	更改后	更改人	日期	审核		日期	20221017					机器频率	50Hz	

