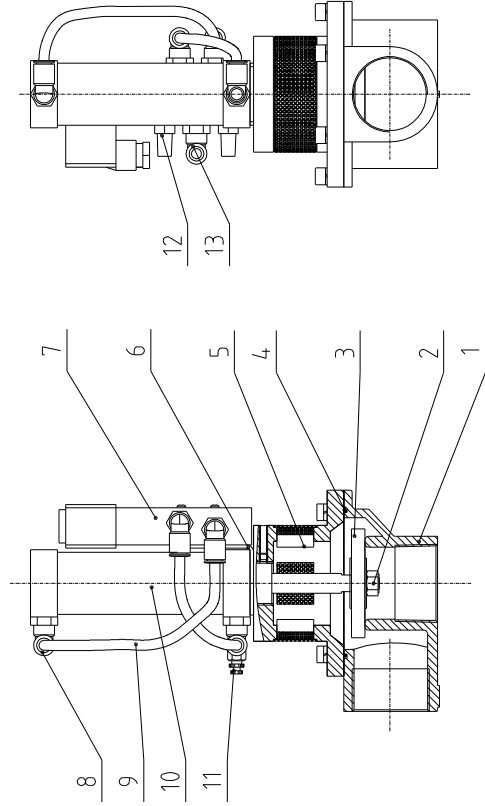


附: SVBV-38装配图与装配材料明细表(BY20003800300)



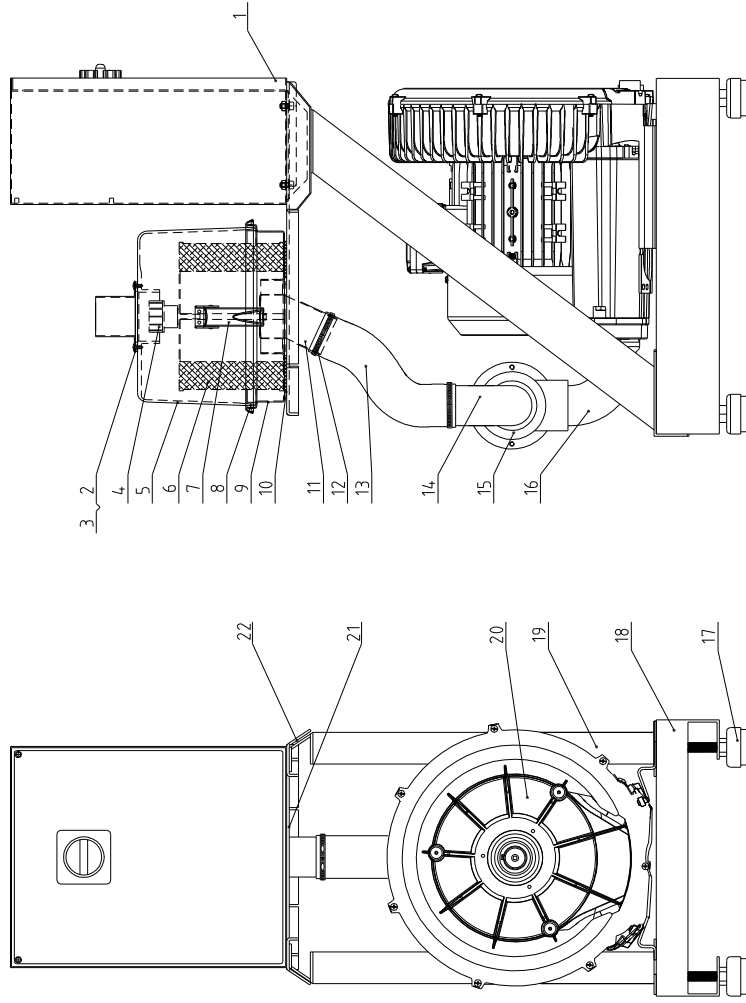
*表示可能损坏的项目; **表示较可能损坏的项目, 建议备份。
请在下单采购零配件之前, 先确认说明书版本号, 以确保零配件物料号与实物一致。

序号	代号	名称	材质	数量	备注
13	YW80081800100	L型螺纹接头APL8-01 1/8-φ8	组件	1	
12	YW80010800000	铜制消音器1/8(有模具)	组件	2	
11	YW8000618000000	可调式气管接头ASL6-1/8	组件	1	
10	YE31326000100	气缸MBL32×60U(亚德客)*	组件	1	
9	YR60000600400	PU气管φ6黑色 200米/卷	PU	0.3m	
8	YW800061800200	L型螺纹接头APL6-01 1/8-φ6	组件	3	
7	YE32421000300	电磁阀4V210-06/DC24V亚德客*	组件	1	
6	BL20380500020	电磁阀固定片SPDV-38-ALL-05	SPCC2.0	1	
5	BW20380100010	上盖SVBV-38-ALL-01	组件	1	
4	YR20258900000	橡胶O型密封圈2.5×89(外径)*	橡胶	1	
3	BR10651200040	四通隔膜片65×12×8mm(包胶(有模具))*	组件	1	
2		六角螺帽M10×1.25		1	气缸自带
1	BW20001500910	下盖SPDV-38-ALL-02白色	YL112	1	

标题	图号	比例	数量	备注
SVBV-38 破真空分离阀		1:4	数量	1
			材质	组件
			表面要求	
			物料号	

SHINI
信易电热机械股份有限公司
Shini Plastics Technologies, Inc.

2. 机器装配图与装配材料明细表SYlink-3HP



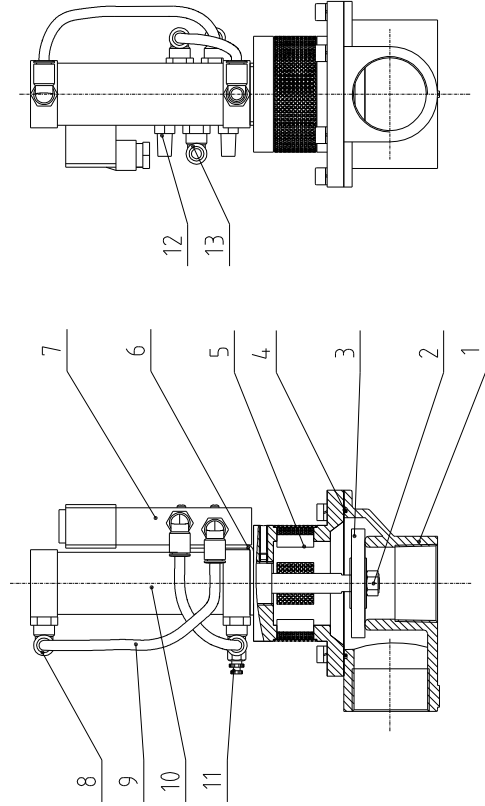
序号	代号	名称	比例	数量	备注
22		过滤网框架	SPCC3.0	1	
21	BL50135000020	线架固定底座PG13.5 SG-S-01	SPCC2.0	1	
20	BM30053000050	线架底座RB-4.30A 3P/1.85KW/2.2/230V/4.20V50/60HZ黑色*	组件	1	
19		立柱	组件	1	
18		底座	SPCC3.0	1	
17	YW03005000000	进风口罩φ50	橡胶	4	
16		入风管	SUS201	1	24VDC
15	BY20003800300	吸风分离器SVB-38(VER.B)	组件	1	
14		微正空阀连接管	SUS201	1	
13	YR60000200000	铜丝软管2寸(PUR355)20米/卷	组件	0.7m	
12	YW02006500100	铜丝管束 65mm	SUS201	2	
11		过滤网底座	组件	1	
10	YR10080000000	进风SAL-810G-A-04.0(原橡胶黑色)*	橡胶	1	
9		过滤网盖	SPCC1.2	1	
8	YR10080000300	过滤网罩SAL-810G-A-03.0(原橡胶白色)*	橡胶	1	
7	YW02003000400	牌架扣可测试SAL-6U-A-35*	组件	2	
6	YR50708000100	过滤网SAL-7007800(5)进风材料原橡胶外189*内115*高125*	组件	1	
5	YL22081000100	透明过滤网SAL-810G-A-05.1(A)原(有模具)*	PC	1	
4	YW09675100000	外伸芯螺母 5/16 SHD-6-75KG-01-SJ螺母全		1	
3	YR10243600000	进风罩固定架SAL-24.1/36U*	橡胶	1	
2		进风罩吸风口	SUS201	1	
1		进风罩组合	组件	1	

标题	图号	名称	比例	数量	备注
标题	SYlink-3HP	进风罩	1:1	1	
制图					
设计					
校对					
审核					
更改前					
更改后					
更改人					
日期					
标记					



*表示可能损坏的项目，**表示按可能损坏的项目，建议备件。
请在下单采购零件之前，先确认说明书版本号，以确保零件物料号与实物一致。

附: SVBV-38装配图与装配材料明细表(BY20003800300)



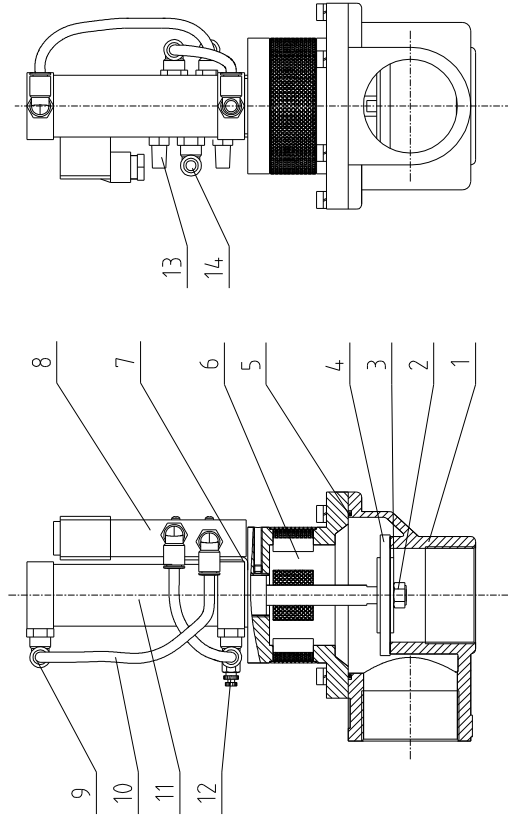
*表示可能损坏的项目; **表示较可能损坏的项目, 建议备份。
请在下单采购零件之前, 先确认说明书版本号, 以确保零件物料号与实物一致。

序号	代号	名称	材质	数量	备注
13	YW80081800100	L型螺纹接头APL8-01 1/8-φ8	组件	1	
12	YW80010800000	铜制消音器1/8(有模具)	组件	2	
11	YW8000618000000	可调式气管接头ASL6-1/8	组件	1	
10	YE31326000100	气缸MBL32×60U(亚德客*)	组件	1	
9	YR60000600400	PU气管φ6黑色 200米/卷	PU	0.3m	
8	YW800061800200	L型螺纹接头APL6-01 1/8-φ6	组件	3	
7	YE32421000300	电磁阀4V210-06/DC24V亚德客*	组件	1	
6	BL20380500020	电磁阀固定片SPDV-38-ALL-05	SPCC2.0	1	
5	BW20380100010	上盖SVBV-38-ALL-01	组件	1	
4	YR20258900000	橡胶O型密封圈2.5×89(外径)*	橡胶	1	
3	BR10651200040	四通隔膜片65×12×8mm(包胶(有模具)*)	组件	1	
2		六角螺帽M10×1.25		1	气缸自带
1	BW20001500910	下盖SPDV-38-ALL-02白色	YL112	1	

标题	图号	比例	数量	备注
SVBV-38 破真空分离阀		1:4	数量	1
			材质	组件
			表面要求	
			物料号	

SHINI
信易电热机械股份有限公司
Shini Plastics Technologies, Inc.

附：SVBV-50装配图与装配材料明细表(BY20005000300)



序号	代号	名称	比例	材质	数量	备注
14	YW80081800100	L型螺纹接头APL8-01 1/8-φ8	1:4	组件	1	
13	YW80010800000	铜制消音器1/8寸(有模具)		组件	2	
12	YW80061800000	可调式气管接头ASL6-1/8		组件	1	
11	YE31326000100	气缸MBL32x60UI(亚德客)*		组件	1	
10	YR60000600400	PU气管φ6黑色 200米/卷		PU	0.3m	
9	YW80061800200	L型螺纹接头APL6-01 1/8-φ6		组件	3	
8	YE32421000300	电磁阀4V210-06/DC24V*		组件	1	
7	BL20380500020	电磁阀固定片SPDV-38-ALL-05		SPCC2.0	1	
6	BW20500100010	上盖SVBV-50-ALL-01		组件	1	
5	YR20259800000	橡胶O型密封圈2.5x98*		橡胶	1	
4	BR10651200040	四通阀膜片65x12x8mm(有模具)*		组件	1	
3	BL90201870020	垫片SPDV-63-A-03(SUS201)			2	
2		六角螺帽M10x1.25			1	气缸自带
1	BW20001501210	下盖SPDV-50-ALL-02白色		ZL101	1	

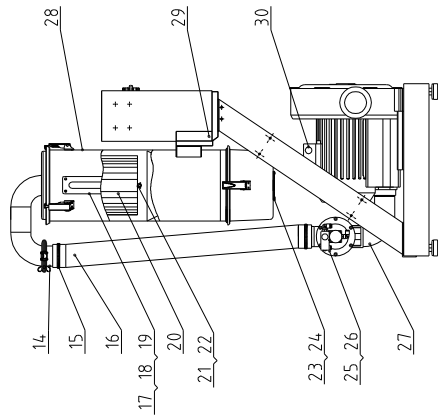
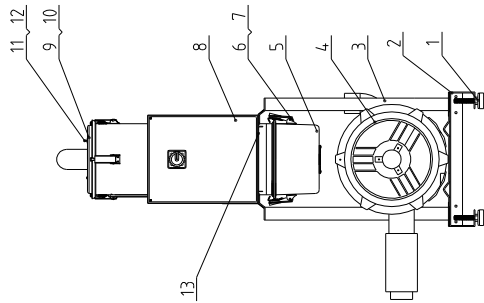
*表示可能损坏的项目；**表示较可能损坏的项目，建议备价。
请在下单采购零配件之前，先确认说明书版本号，以确保零配件物料号与实物一致。

标题	图号	版号	制图	日期	更改后	更改前	标记
SVBV-50 破真空分离阀	SVBV-50(装配图用)		设计				
		核准	校对	日期	更改人		
		日期	审核				
比例 1:4		表面要求		物料号			
数量 1		材质 组件					
数量 1		材质 组件					
数量 1		材质 组件					



信易塑料机械股份有限公司
Shini Plastics Technologies, Inc.

4. 机器装配图与装配材料明细表SYlink-5HP-D



序号	代号	名称	材料	数量	备注
30	BHZ35Z100010	接头SAL-5HP-UG-ALL-17	H58	1	
29		过滤器安装	SPPC30	1	
28		过滤器总成	组件	1	
27		入风管	SUS201	1	
26		真空密封件	SUS201	1	
25	BY20055000300	真空分离器(SVBV-50(VER.B))	组件	1	24.VDC
24	YR1024-36000000	真空分离器(SAL-24U/360U*)	橡胶	1	
23	BL26000500220	透明过滤器板	SUS201	1	
22	YW69051600000	滤芯架 5/16"		1	
21		过滤器垫片	SECC20	1	
20	YR501811000000	过滤器AD/C2外188*内114-高302*	组件	1	
19	BW09000630040	密封垫片六孔	SPPC20	1	
18	YR400006000000	密封垫片六孔(SHD-12-A-25)*	橡胶	1	
17	YR400012000000	压力六孔(SHD-12-A-26)*	PC	1	
16	YR602530000000	细丝软管 2.5"	组件	0.9m	
15	YW020003000000	不锈钢管 3"	SUS201	2	
14		进风管	组件	1	
13	BL501350000070	线夹固定板PG13.5 SG-S-01(带模具)	SPPC20	1	
12	YR20025003000	不锈钢冲压卡箍密封圈2.5寸*	砂胶	1	
11	YW070025016000	不锈钢冲压卡箍2.5寸	组件	1	
10	YR100800003000	过滤器SAL-810G-A-03*	橡胶	2	
9		过滤器罩组合	组件	1	
8		控制箱盖板	组件	1	
7	YW690501000000	开口型圆头抽滤管(GB/T 12618 4x6)		10	
6	YW020030004000	锁紧扣可调式SAL-6U-A-35*	组件	5	
5	YL220810001000	透明过滤器SAL-810G-A-05(带模具)*	PC	1	
4	YM3043371000000	并线板(HIS-433)理线架(30V/40V/50V/60V/70V/80V/90V/100V)	组件	1	
3		立柱	组件	1	
2		底座	SPPC30	1	
1	YW030050000000	遮罩脚橡胶φ50	橡胶	4	

比例	1:15	数量	1
材料		材料	组件
表面要求		表面要求	
物料号		物料号	

制图	设计	校对	审核

更改前	更改后	更改人	日期

账号	核准	日期

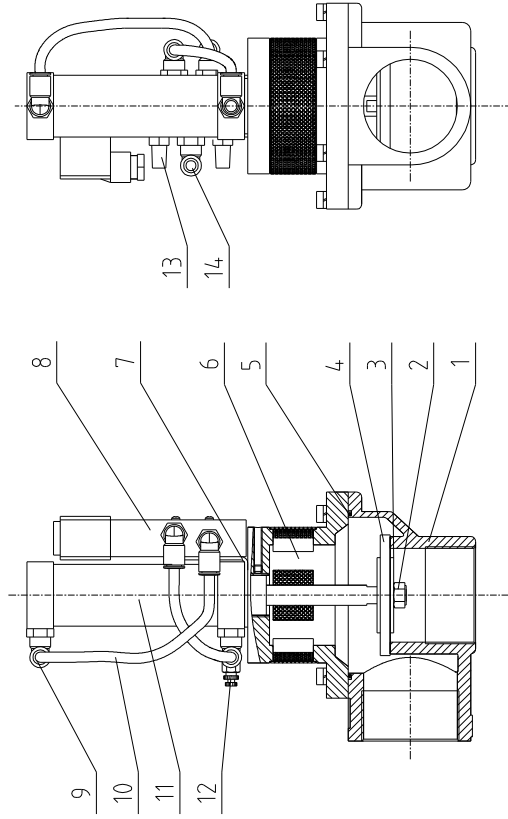
*表示可能损坏的项目；**表示较可能损坏的项目，建议备份。
请在下单采购零件之前，先确认说明书版本号，以确保零件物料号与实物一致。



信易塑料科技股份有限公司
Shini Plastics Technologies, Inc.

标题 SYlink-5HP-D
图号
物料机
SYlink-5HP-D(装配用)

附：SVBV-50装配图与装配材料明细表(BY20005000300)

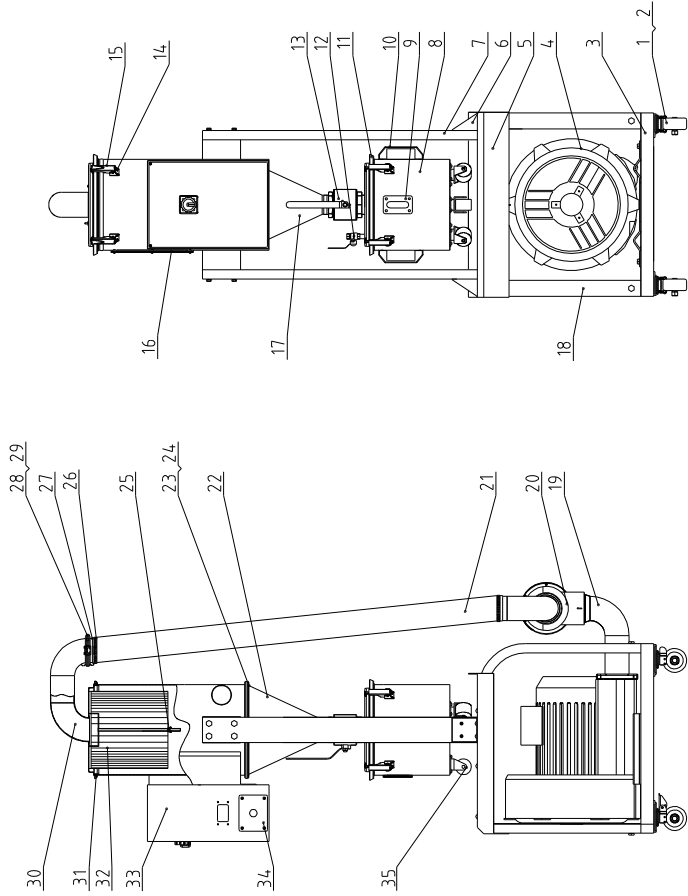


序号	代号	名称	比例	材质	数量	备注
14	YW800081800100	L型螺纹接头APL8-01 1/8-φ8	1:4	组件	1	
13	YW800108000000	铜制消音器1/8寸(有模具)		组件	2	
12	YW800061800000	可调式气管接头ASL6-1/8		组件	1	
11	YE31326000100	气缸MBL32x60UI(亚德客)*		组件	1	
10	YR60000600400	PU气管φ6黑色 200米/卷		PU	0.3m	
9	YW800061800200	L型螺纹接头APL6-01 1/8-φ6		组件	3	
8	YE32421000300	电磁阀4V210-06/DC24V*		组件	1	
7	BL20380500020	电磁阀固定片SPDV-38-ALL-05		SPCC2.0	1	
6	BW20500100010	上盖SVBV-50-ALL-01		组件	1	
5	YR20259800000	橡胶O型密封圈2.5x98*		橡胶	1	
4	BR10651200040	四通阀膜片65x12x8mm(有模具)*		组件	1	
3	BL90201870020	垫片SPDV-63-A-03(SUS201)			2	
2		六角螺帽M10x1.25			1	气缸自带
1	BW200001501210	下盖SPDV-50-ALL-02白色		ZL101	1	

*表示可能损坏的项目；**表示较可能损坏的项目，建议备价。
请在下单采购零配件之前，先确认说明书版本号，以确保零配件物料号与实物一致。

标题	图号	版号	制图	日期	更改后	更改前	标记
SVBV-50 破真空分离阀	SVBV-50(装配图用)		设计				
		核准	校对	日期	更改人		
		日期	审核				
比例 1:4		数量 1		材质 1.4		备注 1	
表面要求		物料号		数量 1		材质 组件	
SHINI		信易塑料机械股份有限公司 Shini Plastics Technologies, Inc.					

5 机器装配图与装配材料明细表SYlink-10HP



35	YW03000200000	黑色胶粒2寸		3	
34	BL50135000020	铁夹固定架PG135 SG-S-01(有模具)	SPCC20	1	400V用
33		衬套组合	组件	1	
32	YR50024-400000	过滤器外14.4*内14.9*高250进原料用模具*	组件	1	
31	YR10028700000	过滤器芯径φ287模具用模具*	滤芯	2	
30		过滤器罩组合	组件	1	
29	YR20000300000	不锈钢冲比平盖密封圈3寸*		1	
28	YW07000300300	不锈钢冲比平盖3寸	SUS304	1	
27		吸风管	组件	1	
26	YW02003500000	不锈钢管长3.5*	SUS201	2	
25	YW69051600000	碳纤维圈 5/16"	Q235	1	
24	YR10123640000	不锈钢进原料SAL-12U-36U(有模具)*		1M	
23	BL21102600120	管夹圈组合	组件	1	
22		过滤器(下)	组件	1	
21	YR60303000000	细铁丝管 3" x 1.8m	组件	1	
20	BY20007600450	真空分置筒SYBV-76(Ver.B)	组件	1	24VDC
19		入风管	SUS201	1	
18		支架	SPCC20	1	
17		过滤器(上)	组件	1	
16	BH90000600050	六孔混料管组合	组件	1	
15	YW02003000400	弹簧扣可拆式SAL-6U-A-35*	组件	8	
14	YW690501000009	开口型圆头螺栓GB/T 12618 4*x6		16	
13	YW50020000000	细球心阀1/4寸	组件	1	
12	YW50041000000	细球心阀1/4寸PT	组件	1	
11		集尘桶盖	组件	1	
10	BW20012000040	铝方型拉手L120	YL112	2	
9	BH90000400050	四孔混料管组合	组件	1	
8		集尘桶	组件	1	
7		过滤器立柱	SPCC3.0	1	
6		立柱支撑	SPCC2.0	2	
5		中间板	SPCC2.0	1	
4	BH30081000050	脚踏风阀(B-450)(0HP)3230V/400V/50/60Hz标配	组件	1	
3		底座	SPCC3.0	1	
2	YW03000300200	自由式万向脚轮3"	组件	2	
1	YW03000300000	刹车式万向脚轮3"	组件	2	

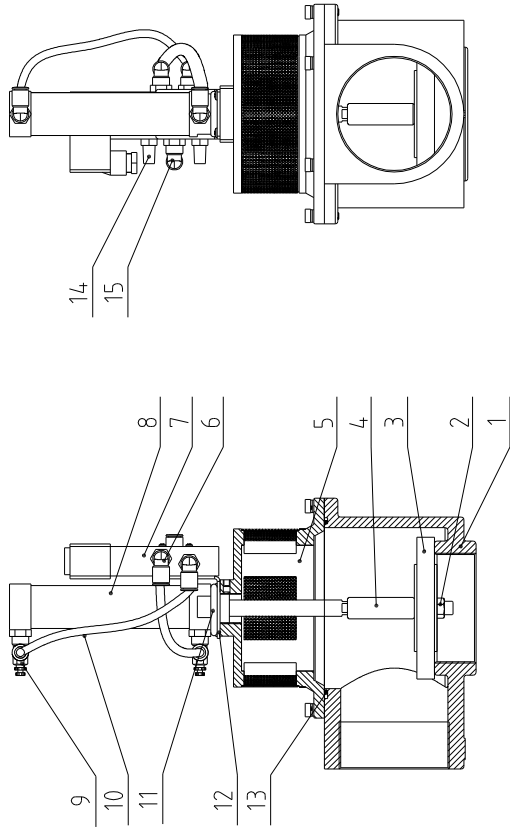
标题	SYlink-10HP	图号	
料号	吸料机	比例	1:15
数量	1	数量	1
制图		材料	组件
设计		表面要求	
校对		物料号	
审核			
更改前	更改后	更改人	日期
日期	日期	日期	日期

SYlink-10HP(装配用)	信易塑料科技股份有限公司 Shini Plastics Technologies, Inc.
------------------	---



*表示可能损坏的项目；**表示较可能损坏的项目，建议备份。
请在下单采购零件之前，先确认说明书版本号，以确保零件物料号与实物一致。

附: SVBV-76装配图与装配材料明细表(BY20007600450)



*表示可能损坏的项目; **表示较可能损坏的项目, 建议备份。
请在下单采购零配件之前, 先确认说明书版本号, 以确保零配件物料号与实物一致。

序号	代号	图号	名称	材质	数量	备注
15	YW80081800100		L型螺纹接头APL8-01 1/8-φ8(亚德客)	组件	1	
14	YW80010800000		铜制消音器1/8寸	组件	2	
13	YR20013030000		O型密封圈外径130丝径3(氟橡胶)*	氟橡胶	1	
12	BL20380500020		电磁阀固定片SPDV-38-ALL-05	SPCC2.0	1	
11	YR20305000000		O型密封圈φ30×φ5*	橡胶	1	
10	YR60000600040		PU气管φ6黑色 200米/卷	PU	1M	
9	YW80061800000		可调式气管接头ASL6-1/8	组件	2	
8	YE31258000000		气缸MBL25×80-U(AIRTAQ)SCSF-300-B-10*	组件	1	
7	YE324.21000300		电磁阀4V210-06/DC24V*	组件	1	
6	YW80061800200		L型螺纹接头APL6-01 1/8-φ6(亚德客)	组件	2	
5			上盖	组件	1	
4	BH10007600310		膜片固定螺杆SVBV-76-ALL-03	SUS304	1	
3	BL90007600040		膜片SVBV-76-ALL-04(外发包胶0版)*	组件	1	
2	YW64101100000		六角螺母M10防松动(厚度11mm)		1	
1	BA90760100010		下盖SVBV-76-ALL-01	AC4B	1	

标题	版号	制图	日期	更改后	更改人	日期	审核	日期
SVBV-76 破真空分离阀		设计						
		校对						
		审核						
		标记						

比例 1:5

数量 1

材质 组件

表面要求

物料号

SHINI 信易电热机械股份有限公司
Shini Plastics Technologies, Inc.

SVBV-76(装配图用)