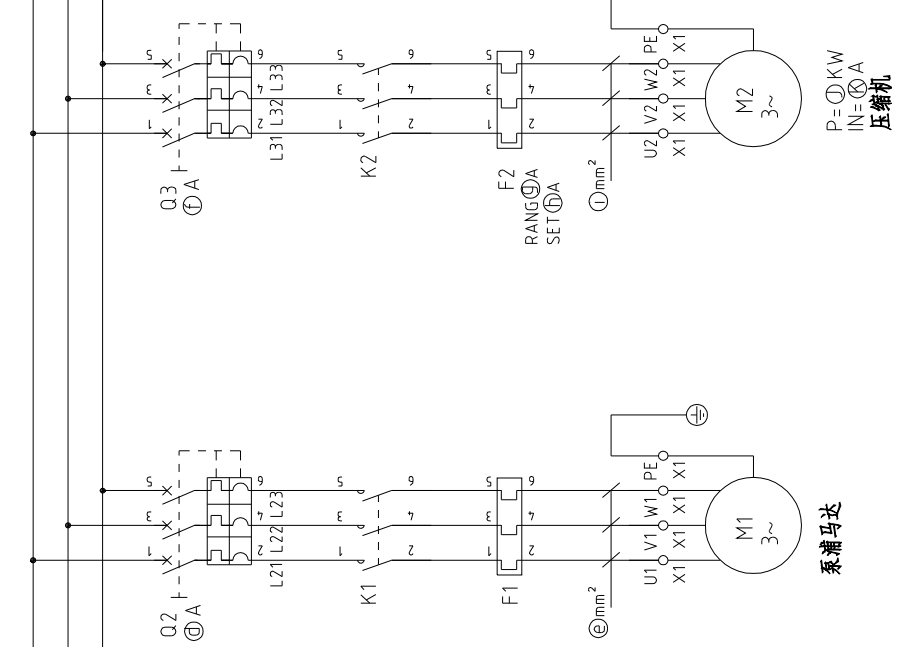


1 2 3 4 5 6 7 8

L11
L12
L13
2/C1
2/C1
2/C1




P=⊙KW
IN=⊙A
压缩机

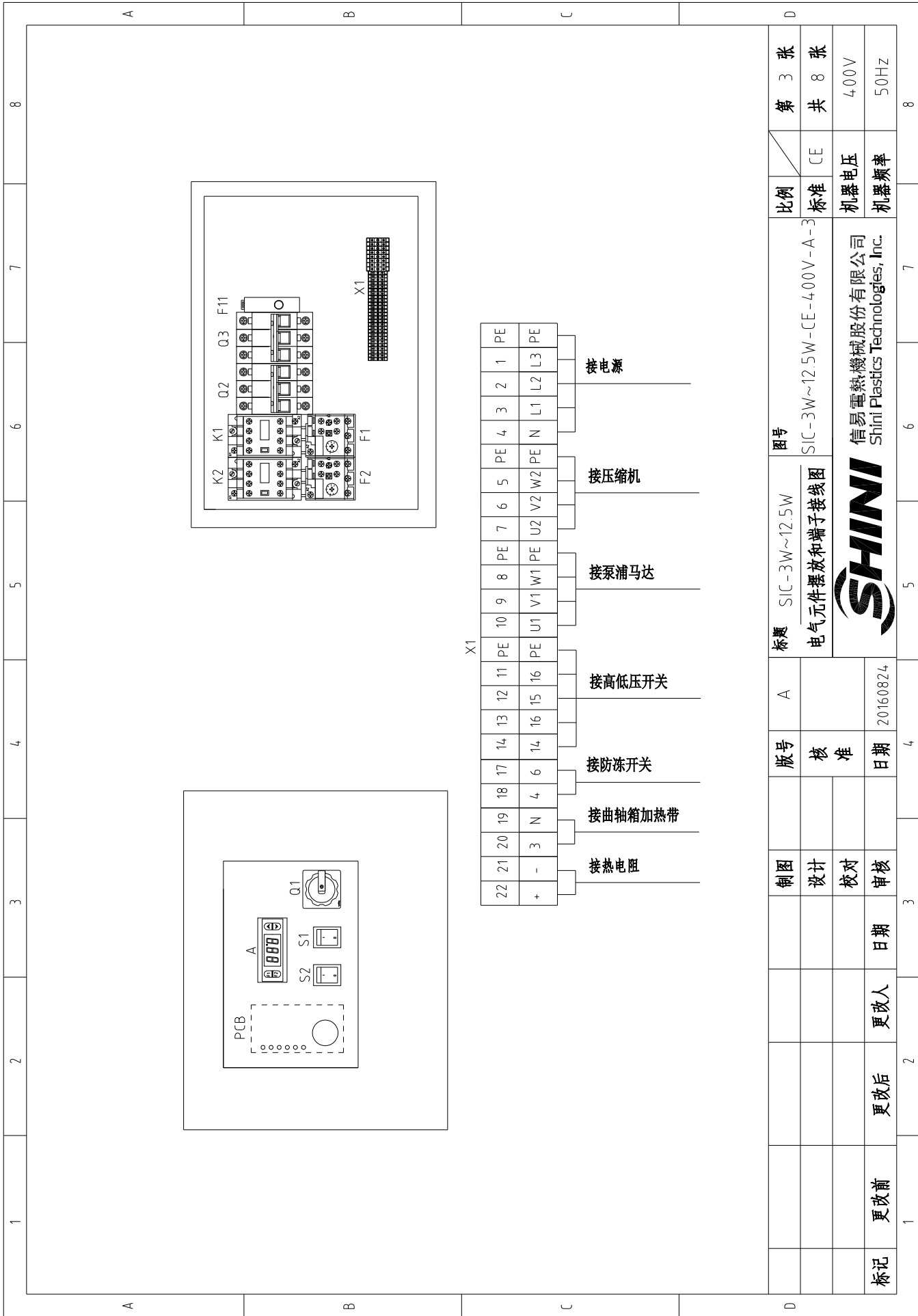
系浦马达

3/N/PE/400V/230V 50HZ


型号	①	②	③	④	⑤	⑥	⑦	⑧	⑨	⑩	⑪	⑫
SIC-3W	2.5	16	10	15	16	4.5-6.32	6.1	2.5	2.68	5.7		
SIC-5W	4.0	25	10	15	20	9-12.5	11.0	2.5	4.43	10.0		
SIC-8W	6.0	32	10	15	32	14-20	17.3	4.0	7.0	16.4		
SIC-10W	6.0	32	10	15	40	17-22	21.0	4.0	9.06	19.2		
SIC-12.5W	6.0	32	10	15	50	16-25	23.0	6.0	10.3	22.1		

图号	SIC-3W~12.5W	比例	CE	第 1 张
标题	SIC-3W~12.5W-CE-400V-A-1	标准	CE	共 8 张
主电路图		机器电压	400V	
		机器频率	50Hz	
制图	设计	校对	审核	日期
版号	核准	更改人	更改后	更改前
A		日期	20160824	
 信易电热机械股份有限公司 Shini Plastics Technologies, Inc.				

1 2 3 4 5 6 7 8




制图	版号	图号	比例	第 3 张
设计	核 准	SIC-3W~12.5W-CE-400V-A-3	标准	共 8 张
校对	日期	电气元件摆放和端子接线图	机器电压	400V
审核	日期	SHINI 信易电热机械股份有限公司 Shini Plastics Technologies, Inc.	机器频率	50Hz
更改前	更改后	更改人	更改日期	
1	2	3	4	5
6	7	8		

1		2		3		4		5		6		7		8	
序号/NO	符号/Symbol	名称/Name	制造商/Manufacturer	型号/Type	规格/Specification	数量/Number	物料编号/Material number	备注/Remark							
1	Q1	主电源开关/Main switch	EATON	T0-2-1/EA/SVB	20A	1	YE10021160000	----							
2	Q2	断路器/Circuit breaker	TECO	BM-63C/3010S	10A	1	YE40301003000	----							
3	Q3	断路器/Circuit breaker	TECO	BM-63C/3016S	16A	1	YE40301603000	----							
4	K1	接触器/Contactor	SIEMENS	3RT6015-1AN21	230VAC 50/60Hz	1	YE00601521000	----							
5	K2	接触器/Contactor	SIEMENS	3RT6017-1AN22	230VAC 50/60Hz	1	YE00601722000	----							
6	A	温控器/Temperature controller	CAREL	PJEZ50P0E0	230VAC 50/60Hz	1	YE80000001400	----							
7	RT	热电阻/Thermistor	CAREL	NTC025HP00	----	1	YE10250000000	----							
8	F1	热过载继电器/Overload relay	SIEMENS	3RU6116-1CB0	18-25A	1	YE01160180000	----							
9	F2	热过载继电器/Overload relay	SIEMENS	3RU6116-1GB0	4.5-6.32A	1	YE01160450000	----							
10	F11	熔断器/Fuse	YINDA	FS-10	2A	1	YE41001000000	----							
11	S1 S2	切换开关/Control switch	MOLVETNO	R210-C5LBW 4P	250V~10(5)A 4P WH	2	YE10210400000	----							
12	S3	防冻开关/Anti-frozen switch	PADOIGY	TR/711-N	250V~16(4)A	1	----	(1)							
13	S4	高低压开关/Hi-Lo pressure switch	FENSHEN	P830HLM	Hi-5-30bar Li-0.7-6bar	1	----	(1)							
14	PCB	控制板/Control board	YUYUN	AA-01	230V 50Hz	1	YE80000100000	----							
15	X1	端子排/Terminal board	PHOENIX	2.5mm ²	----	20	YE60002503200	----							
16		接地端子排/Terminal board	PHOENIX	2.5mm ²	----	4	YE61002500500	----							
17	M1	泵浦马达/Pump motor	----	----	400V 50Hz	1	见附录	(1)							
18	M2	压缩机/Compressor	----	----	400V 50Hz 2.68KW	1	----	(1)							
19	EH1	曲轴箱加热器/Crankcase heater	----	----	230V 50/60Hz 35W	1	----	(1)							
注: (1)表示非电控箱内材料															
D															
				制图	版号	B	标题	SIC-3W	图号	SIC-3W~12.5W-CE-400V-B-4					
				设计	核准		元件明细表								
				校对	日期	20200119									
				更改后	更改人	日期	信易电热机械股份有限公司 Shini Plastics Technologies, Inc.								
				更改前	更改人	日期	比例								
							标准								
							机器电压								
							机器频率								
							第 4 张								
							共 8 张								
							400V								
							50Hz								
							8								

1		2		3		4		5		6		7		8	
序号/NO	符号/Symbol	名称/Name	制造商/Manufacturer	型号/Type	规格/Specification	数量/Number	物料编号/Material number	备注/Remark							
1	Q1	主电源开关/Main switch	EATON	TO-2-1/EA/SVB	25A	1	YE10125250000	----							
2	Q2	断路器/Circuit breaker	TECO	BM-63C/3010S	10A	1	YE40301003000	----							
3	Q3	断路器/Circuit breaker	TECO	BM-63C/3020S	20A	1	YE40302003000	----							
4	K1	接触器/Contactor	SIEMENS	3RT6015-1AN21	230VAC 50/60Hz	1	YE00601521000	----							
5	K2	接触器/Contactor	SIEMENS	3RT6025-1AN20	230VAC 50/60Hz	1	YE00602522000	----							
6	A	温控器/Temperature controller	CAREL	PJEZ50P0E0	230VAC 50/60Hz	1	YE80000001400	----							
7	RT	热电阻/Thermistor	CAREL	NTC025HP00	----	1	YE10250000000	----							
8	F1	热过载继电器/Overload relay	SIEMENS	3RU6116-1CB0	18-2.5A	1	YE01160180000	----							
9	F2	热过载继电器/Overload relay	SIEMENS	3RU6116-1KB0	9-12.5A	1	YE01169125000	----							
10	F11	熔断器/Fuse	YINDA	FS-10	2A	1	YE41001000000	----							
11	S1 S2	切换开关/Control switch	MOLVETNO	R210-C5LBW 4P	250V~10(5)A 4P WH	2	YE10210400000	----							
12	S3	防冻开关/Anti-frozen switch	PADOIGY	TR/711-N	250V~16(4)A	1	----	(1)							
13	S4	高低压开关/Hi-Lo pressure switch	FENSHEN	P830HLM	Hi-5-30bar L:0.7-6bar	1	----	(1)							
14	PCB	控制板/Control board	YUYUN	AA-01	230V 50Hz	1	YE80000100000	----							
15	X1	端子排/Terminal board	----	2.5mm ²	----	20	YE60002503200	----							
16		接地端子排/Terminal board	----	2.5mm ²	----	3	YE61002500500	----							
17		端子排/Terminal board	----	4.0mm ²	----	4	YE60000403200	----							
18		接地端子排/Terminal board	----	4.0mm ²	----	1	YE61041000000	----							
19	M1	泵浦马达/Pump motor	----	----	400V 50Hz	1	见附录	(1)							
20	M2	压缩机/Compressor	----	----	400V 50Hz 4.43KW	1	----	(1)							
21	EH1	曲轴箱加热器/Crankcase heater	----	----	230V 50/60Hz 35W	1	----	(1)							
注: (1)表示非电控箱内材料															
D		制图		版号		标题		图号		比例		第 5 张		共 8 张	
		设计		核 准		SIC-5W		SIC-3W~12.5W-CE-400V-B-5		标准		CE			
		校对		日期		元件明细表				机器电压		400V			
标记		更改前		更改后		日期		更改人		机器频率		50Hz			
1		2		3		4		5		6		7		8	



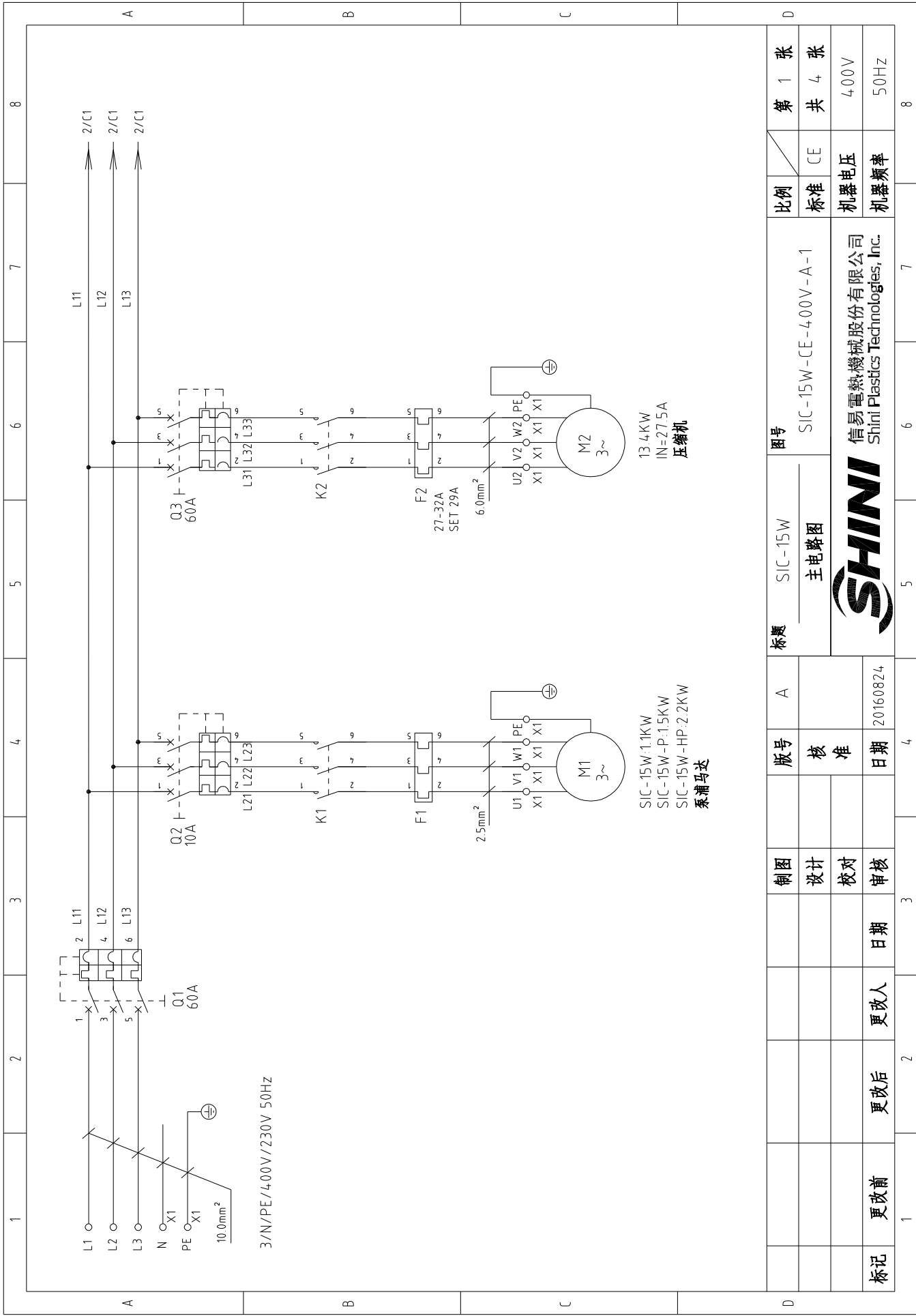
信易电热机械股份有限公司
Shini Plastics Technologies, Inc.

1	2	3	4	5	6	7	8	
序号/NO	符号/Symbol	名称/Name	制造商/Manufacturer	型号/Type	规格/Specification	数量/Number	物料编号/Material number	备注/Remark
1	Q1	主电源开关/Main switch	EATON	P1-32/EA/SVB	32A	1	YE10323200000	-----
2	Q2	断路器/Circuit breaker	TECO	BM-63C/3010S	10A	1	YE40301003000	-----
3	Q3	断路器/Circuit breaker	TECO	BM-63C/3040S	40A	1	YE40304003000	-----
4	K1	接触器/Contactor	SIEMENS	3RT6016-1AN21	230VAC 50/60Hz	1	YE00601621000	-----
5	K2	接触器/Contactor	SIEMENS	3RT6026-1AN20	230VAC 50/60Hz	1	YE00602622000	-----
6	A	温控器/Temperature controller	CAREL	PJEZ50P0E0	230VAC 50/60Hz	1	YE80000001400	-----
7	RT	热电阻/Thermistor	CAREL	NTC025HP00	----	1	YE10250000000	-----
8	F1	热过载继电器/Overload relay	SIEMENS	3RU6116-1EB0	2.8-4A	1	YE01160280000	-----
9	F2	热过载继电器/Overload relay	SIEMENS	3RU6126-4CB0	17-22A	1	YE01260170000	-----
10	F11	熔断器/Fuse	YINDA	FS-10	2A	1	YE41001000000	-----
11	S1 S2	切换开关/Control switch	MOLVETNO	R210-C5LBW 4P	250V~10(5)A 4P WH	2	YE10210400000	-----
12	S3	防冻开关/Anti-frozen switch	PADOIGY	TR/711-N	250V~16(4)A	1	-----	(1)
13	S4	高低压开关/Hi-Lo pressure switch	FENSHEN	P830HLM	H.5-30bar L.-0.7-6bar	1	-----	(1)
14	PCB	控制板/Control board	YUYUN	AA-01	230V 50Hz	1	YE80000100000	-----
15	X1	端子排/Terminal board	-----	2.5mm ²	-----	17	YE600002503200	-----
16		接地端子排/Terminal board	-----	2.5mm ²	-----	2	YE61002500500	-----
17		端子排/Terminal board	-----	4.0mm ²	-----	3	YE60000403200	-----
18		接地端子排/Terminal board	-----	4.0mm ²	-----	1	YE61041000000	-----
19		端子排/Terminal board	-----	6.0mm ²	-----	4	YE60000603200	-----
20		接地端子排/Terminal board	-----	6.0mm ²	-----	1	YE60000603500	-----
21	M1	泵浦马达/Pump motor	-----	-----	4.00V 50Hz	1	见附录	(1)
22	M2	压缩机/Compressor	-----	-----	4.00V 50Hz 9.06KW	1	-----	(1)
23	EH1	曲轴箱加热器/Crankcase heater	-----	-----	230V 50/60Hz 4.5W	1	-----	(1)
注: (1)表示非电控箱内材料								
制图			版号	标题	图号	比例	第 7 张	
设计			B	SIC-10W	SIC-3W~12.5W-CE-400V-B-7	标准	共 8 张	
校对			核准	元件明细表		CE		
日期			日期	 信易电热机械股份有限公司 Shini Plastics Technologies, Inc.		机器电压		400V
更改后			更改人			机器频率		50Hz
更改前			20200119	20200119	20200119	20200119	20200119	20200119
1	2	3	4	5	6	7	8	

1		2		3		4		5		6		7		8	
序号/NO	符号/Symbol	名称/Name	制造商/Manufacturer	型号/Type	规格/Specification	数量/Number	物料编号/Material number	备注/Remark							
1	Q1	主电源开关/Main switch	EATON	P1-32/EA/SVB	32A	1	YE10323200000	-----							
2	Q2	断路器/Circuit breaker	TECO	BM-63C/3010S	10A	1	YE40301003000	-----							
3	Q3	断路器/Circuit breaker	TECO	BM-63C/3050S	50A	1	YE40305003000	-----							
4	K1	接触器/Contactor	SIEMENS	3RT6016-1AN21	230VAC 50/60Hz	1	YE00601621000	-----							
5	K2	接触器/Contactor	SIEMENS	3RT6027-1AN20	230VAC 50/60Hz	1	YE00602722000	-----							
6	A	温控器/Temperature controller	CAREL	PJEZ50P0E0	230VAC 50/60Hz	1	YE800000001400	-----							
7	RT	热电阻/Thermistor	CAREL	NTC025HP00	----	1	YE10250000000	-----							
8	F1	热过载继电器/Overload relay	SIEMENS	3RU6116-1GB0	4.5-6.32A	1	YE01160450000	-----							
9	F2	热过载继电器/Overload relay	SIEMENS	3RU6126-4DB0	20-25A	1	YE01260200000	-----							
10	F11	熔断器/Fuse	YINDA	FS-10	2A	1	YE41001000000	-----							
11	S1 S2	切换开关/Control switch	MOLVETNO	R210-C5LBW 4P	250V~10(5)A 4P WH	2	YE10210400000	-----							
12	S3	防冻开关/Anti-frozen switch	PADOIGY	TR/711-N	250V~16(4)A	1	-----	(1)							
13	S4	高低压开关/Hi-Lo pressure switch	FENSHEN	P830HLM	H.5-30bar L.-0.7-6bar	1	-----	(1)							
14	PCB	控制板/Control board	YUYUN	AA-01	230V 50Hz	1	YE80000100000	-----							
15	X1	端子排/Terminal board	-----	2.5mm ²	-----	17	YE60002503200	-----							
16		接地端子排/Terminal board	-----	2.5mm ²	-----	2	YE61002500500	-----							
17		端子排/Terminal board	-----	6.0mm ²	-----	7	YE60000603200	-----							
18		接地端子排/Terminal board	-----	6.0mm ²	-----	2	YE60000603500	-----							
19	M1	泵浦马达/Pump motor	-----	-----	400V 50Hz	1	见附录	(1)							
20	M2	压缩机/Compressor	-----	-----	400V 50Hz 10.3KW	1	-----	(1)							
21	EH1	曲轴箱加热器/Crankcase heater	-----	-----	230V 50/60Hz 4.5W	1	-----	(1)							
注: (1)表示非电控箱内材料															
D		制图		版号		标题		图号		比例		第 8 张		8	
		设计		核 准		SIC-12.5W		SIC-3W~12.5W-CE-400V-B-8		标准		共 8 张			
		校对		日期		元件明细表				机器电压		400V			
标记		更改前		更改后		更改人		日期		机器频率		50Hz			
1		2		3		4		5		6		7		8	

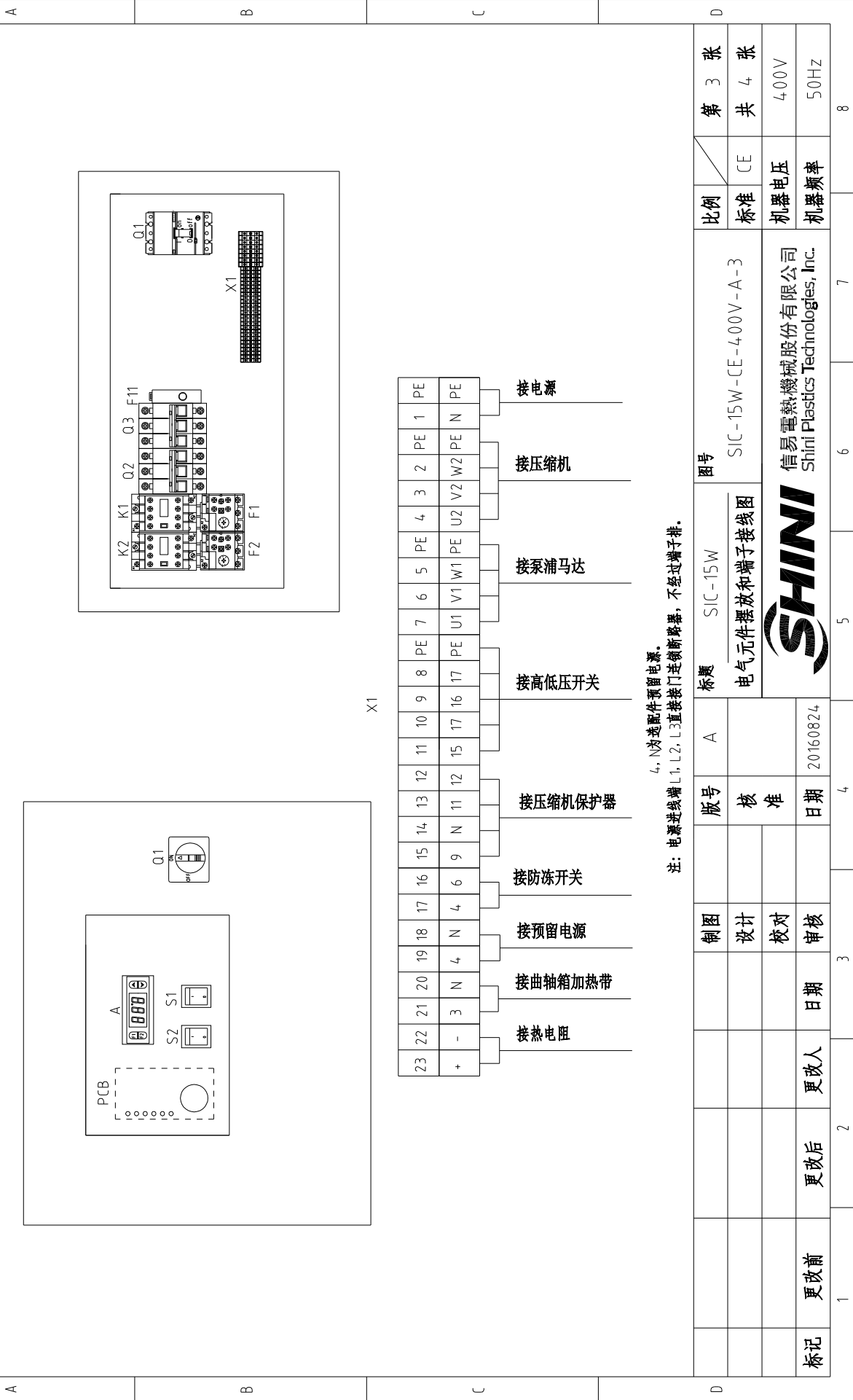


信易电热机械股份有限公司
Shini Plastics Technologies, Inc.



制图	版号	图号	比例	第 1 张
设计	核 准	SIC-15W 主电路图	标准	共 4 张
校对	日期	SIC-15W-CE-400V-A-1	机器电压	400V
审核	日期	信易电热机械股份有限公司 Shini Plastics Technologies, Inc.	机器频率	50Hz
更改前	更改后			
更改人	更改日期			
日期	日期			
20160824				

1 2 3 4 5 6 7 8



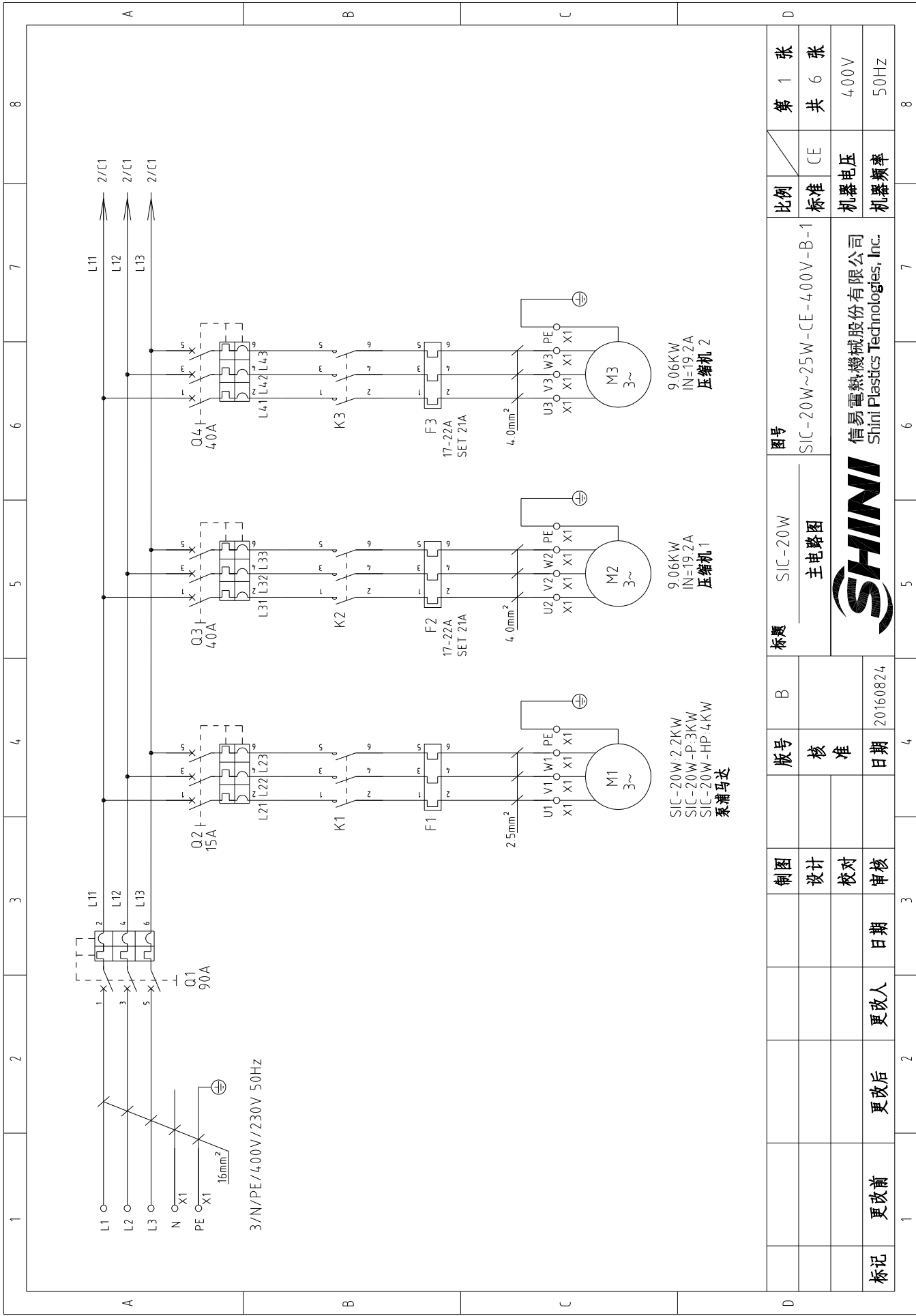
注：电源进线端L1, L2, L3直接接入进线断路器，不经端子排。
4, N为选配件预留电源。

比例	第 3 张	图号	SIC-15W	图号	SIC-15W-CE-4.00V-A-3
标准	共 4 张	标题	SIC-15W	标题	SIC-15W-CE-4.00V-A-3
机器电压	400V	制图	设计	制图	设计
机器频率	50Hz	校对	审核	校对	审核
		更改前	更改后	更改前	更改后
		更改人	更改人	更改人	更改人
		日期	日期	日期	日期
		20160824	20160824	20160824	20160824
		SHINI		信易电热机械股份有限公司 Shini Plastics Technologies, Inc.	

1		2		3		4		5		6		7		8	
序号/NO	符号/Symbol	名称/Name	制造商/Manufacturer	型号/Type	规格/Specification	数量/Number	物料编号/Material number	备注/Remark							
1	Q1	门联锁断路器/Circuit breaker	ABB	A1A125TMF60/6003PFF	60A	1	YE4.1106200000	----							
2	Q2	断路器/Circuit breaker	TECO	BM-63C/3010S	10A	1	YE4.0301003000	----							
3	Q3	断路器/Circuit breaker	TECO	BM-63C/3060S	60A	1	YE4.0306003000	----							
4	K1	接触器/Contactor	SIEMENS	3RT6016-1AN21	230VAC 50/60Hz	1	YE00601621000	----							
5	K2	接触器/Contactor	SIEMENS	3RT6027-1AN20	230VAC 50/60Hz	1	YE00602722000	----							
6	K3	压缩机保护器/COMPRESSOR PROTECTOR	-----	-----	-----	1	-----	----							
7	A	温控器/Temperature controller	CAREL	P JEZS0P0E0	230VAC 50/60Hz	1	YE80000001400	----							
8	RT	热电阻/Thermistor	CAREL	NTC025HP00	-----	1	YE10250000000	----							
9	F1	热过载继电器/Overload relay	SIEMENS	3RU6116-1GB0	4.5-6.32A	1	YE01160450000	----							
10	F2	热过载继电器/Overload relay	SIEMENS	3RU6126-4EB0	27-32A	1	YE01612600600	----							
11	F11	熔断器/Fuse	YINDA	FS-10	2A	1	YE4.10010000000	----							
12	S1 S2	切换开关/Control switch	MOLVETNO	R210-C5LBW	250V~10(S)A 4P WH	2	YE10210400000	----							
13	S3	防冻开关/Anti-frozen switch	PADOIGY	TR/711-N	250V~16(4)A	1	-----	(1)							
14	S4	高低压开关/HI-LO pressure switch	FENSHEN	P830HLM	H.5-30bar L.-0.7-6bar	1	-----	(1)							
15	PCB	控制板/Control board	YUYUN	AA-01	230V 50Hz	1	YE80000100000	----							
16	X1	端子排/Terminal board	PHOENIX	2.5mm ²	-----	23	YE60002503200	----							
17		接地端子排/Terminal board	PHOENIX	2.5mm ²	-----	2	YE61002500500	----							
18		端子排/Terminal board	PHOENIX	6.0mm ²	-----	3	YE60000603200	----							
19		接地端子排/Terminal board	PHOENIX	6.0mm ²	-----	1	YE60000603500	----							
20		端子排/Terminal board	PHOENIX	10.0mm ²	-----	1	YE60001003200	----							
21		接地端子排/Terminal board	PHOENIX	10.0mm ²	-----	1	YE60001003500	----							
22	M1	泵浦马达/Pump motor	-----	-----	4.00V 50Hz	1	见附录	(1)							
23	M2	压缩机/Compressor	-----	-----	4.00V 50Hz 13.4KW	1	-----	(1)							
24	EH1	曲轴箱加热带/Crankcase heater	-----	-----	230V 50/60Hz 4.5W	1	-----	(1)							
注: (1)表示非电控箱内材料															
D		制图		版号		标题		图号		比例		第 4 张		8	
		设计		核 准		SIC-15W		SIC-15W-CE-4.00V-B-4		标准		共 4 张			
		校对		日期		元件明细表				机器电压		400V			
标记		更改前		更改后		更改人		日期		机器频率		50Hz			
		20200119		20200119		20200119		20200119		信易电热机械股份有限公司		Shini Plastics Technologies, Inc.			
		4		4		5		6		7		8			



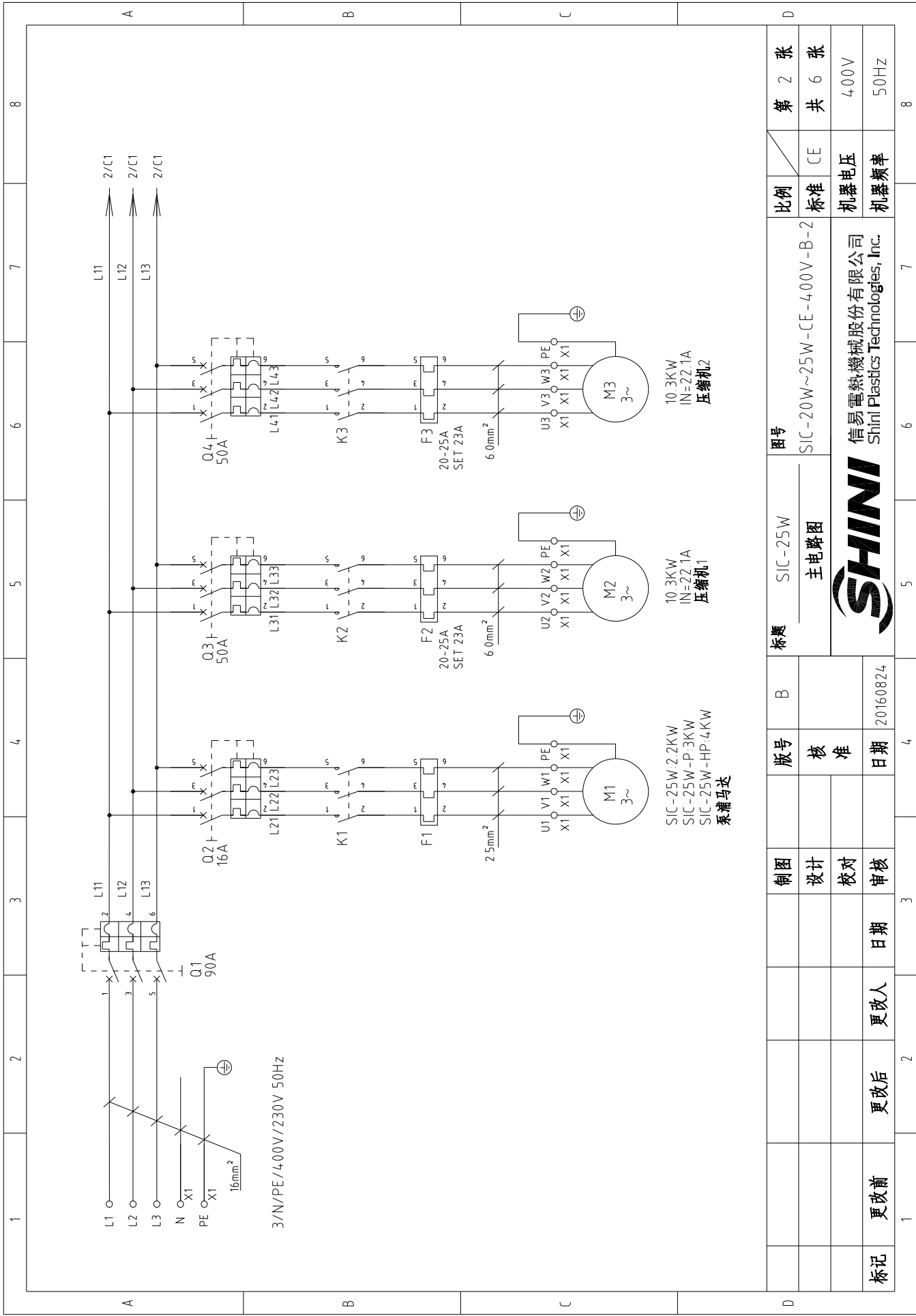
信易电热机械股份有限公司
Shini Plastics Technologies, Inc.



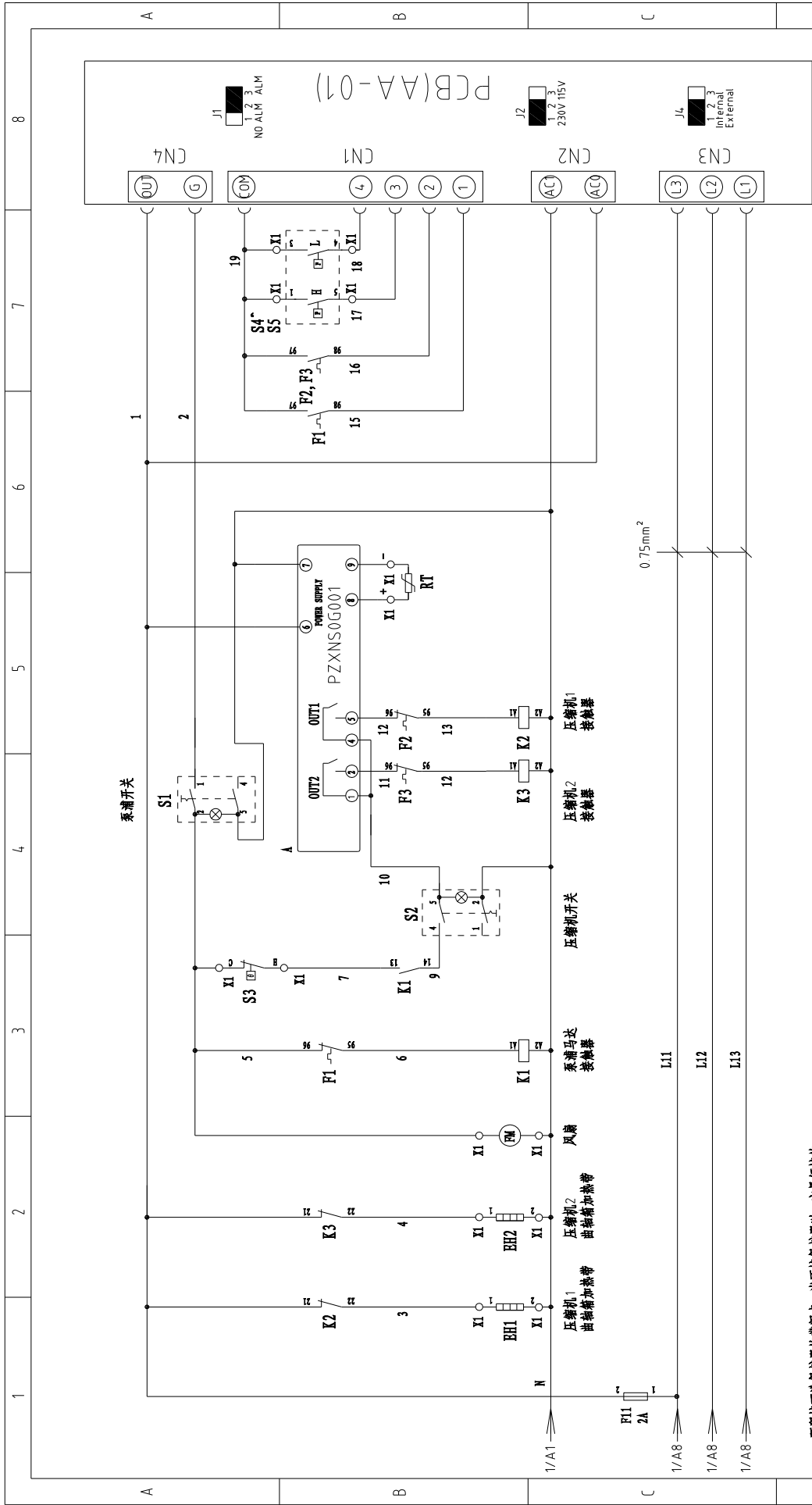
图号	SIC-20W	比例	第 1 张
标题	SIC-20W 主电路图	标准	共 6 张
制图		机器电压	400V
设计		机器频率	50Hz
校对			
审核			
版号	B		
核 准			
日期	20160824		
更改后			
更改前			
更改人			
日期			



信易电热机械股份有限公司
Shini Plastics Technologies, Inc.



1	2	3	4	5	6	7	8
比例	标准	CE	比例	第 2 张	共 6 张	图号	SIC-20W~25W-CE-400V-B-2
机器电压	400V	机器频率	50Hz	标题	SIC-25W	主电路图	
信易电热机械股份有限公司	SHINI		版号	B	核 准	日期	20160824
Shini Plastics Technologies, Inc.	更改前	更改后	更改人	日期	审核	制图	设计



s. 预接可选保护器的断点, 当不接保护器时, 它是短路的。

图号	SIC-20W~25W	比例	第 3 张
标题	控制电路图	标准	共 6 张
制图	设计	机器电压	400V
版号	核准	机器频率	50Hz
日期	20210121		
更改前	更改后	更改人	更改日期
20210121			



信易电热机械股份有限公司
Shini Plastics Technologies, Inc.

1		2		3		4		5		6		7		8	
序号/NO	符号/Symbol	名称/Name	制造商/Manufacturer	型号/Type	规格/Specification	数量/Number	物料编号/Material number	备注/Remark							
1	Q1	门联锁断路器/Circuit breaker	ABB	A1A125TMF90/9003PFF	90A	1	YE4.1109200000	-----							
2	Q2	断路器/Circuit breaker	TECO	BM-63C/3016S	16A	1	YE4.0301603000	-----							
3	Q3 Q4	断路器/Circuit breaker	TECO	BM-63C/3040S	40A	2	YE4.0304003000	-----							
4	K1	接触器/Contactor	SIEMENS	3RT6017-1AN21	230VAC 50/60Hz	1	YE00601721000	-----							
5	K2 K3	接触器/Contactor	SIEMENS	3RT6026-1AN20	230VAC 50/60Hz	2	YE00602622000	-----							
6	A	温控器/Temperature controller	CAREL	PZXNS0G001	230VAC 50/60Hz	1	YE800000100100	-----							
7	RT	热电阻/Thermistor	CAREL	NTC025HP00	-----	1	YE102500000000	-----							
8	F1	热过载继电器/Overload relay	SIEMENS	3RU6116-1HB0	5.5-8A	1	YE01160550000	-----							
9	F2 F3	热过载继电器/Overload relay	SIEMENS	3RU6126-4CB0	17-22A	2	YE01260170000	-----							
10	F11	熔断器/Fuse	YINDA	FS-10	2A	1	YE4.100100000000	-----							
11	S1 S2	切换开关/Control switch	MOLVETNO	R210-C5LBW	250V~10(5)A 4P WH	2	YE102104.000000	-----							
12	S3	防冻开关/Anti-frozen switch	-----	-----	-----	1	-----	(1)							
13	S4 S5	高低压开关/Hi-Lo pressure switch	-----	-----	-----	2	-----	(1)							
14	PCB	控制板/Control board	YUYUN	AA-01	230V 50Hz	1	YE800001000000	-----							
15	X1	端子排/Terminal board	-----	2.5mm ²	-----	21	YE60002503200	-----							
16		接地端子排/Terminal board	-----	2.5mm ²	-----	3	YE61002500500	-----							
17		端子排/Terminal board	-----	4.0mm ²	-----	6	YE600004.03200	-----							
18		接地端子排/Terminal board	-----	4.0mm ²	-----	2	YE6104.10000000	-----							
19		端子排/Terminal board	DINKLE	DKB60(65A)	-----	2	YE606065060000	-----							
20	M1	泵浦马达/Pump motor	-----	-----	400V 50Hz	1	见附录	(1)							
21	M2 M3	压缩机/Compressor	-----	-----	400V 50Hz 9.06KW	2	-----	(1)							
22	EH1 EH2	曲轴箱加热器/Crankcase heater	-----	-----	230V 50/60Hz 45W	2	-----	(1)							
23	FM	风扇/Fan	-----	-----	230V 50/60Hz	1	-----	(1)							
24															
注: (1)表示非电控箱内材料; (2)表示选配件															
D		制图		版号		C		标题		图号		比例		第 5 张	
		设计		核准				SIC-20W		SIC-20W~25W-CE-4.00V-C-5		标准		共 6 张	
		校对		日期		20210121		元件明细表		信易电热机械股份有限公司		机器电压		400V	
标记		更改前		更改后		更改人		日期		审核		机器频率		50Hz	
1		2		3		4		5		6		7		8	

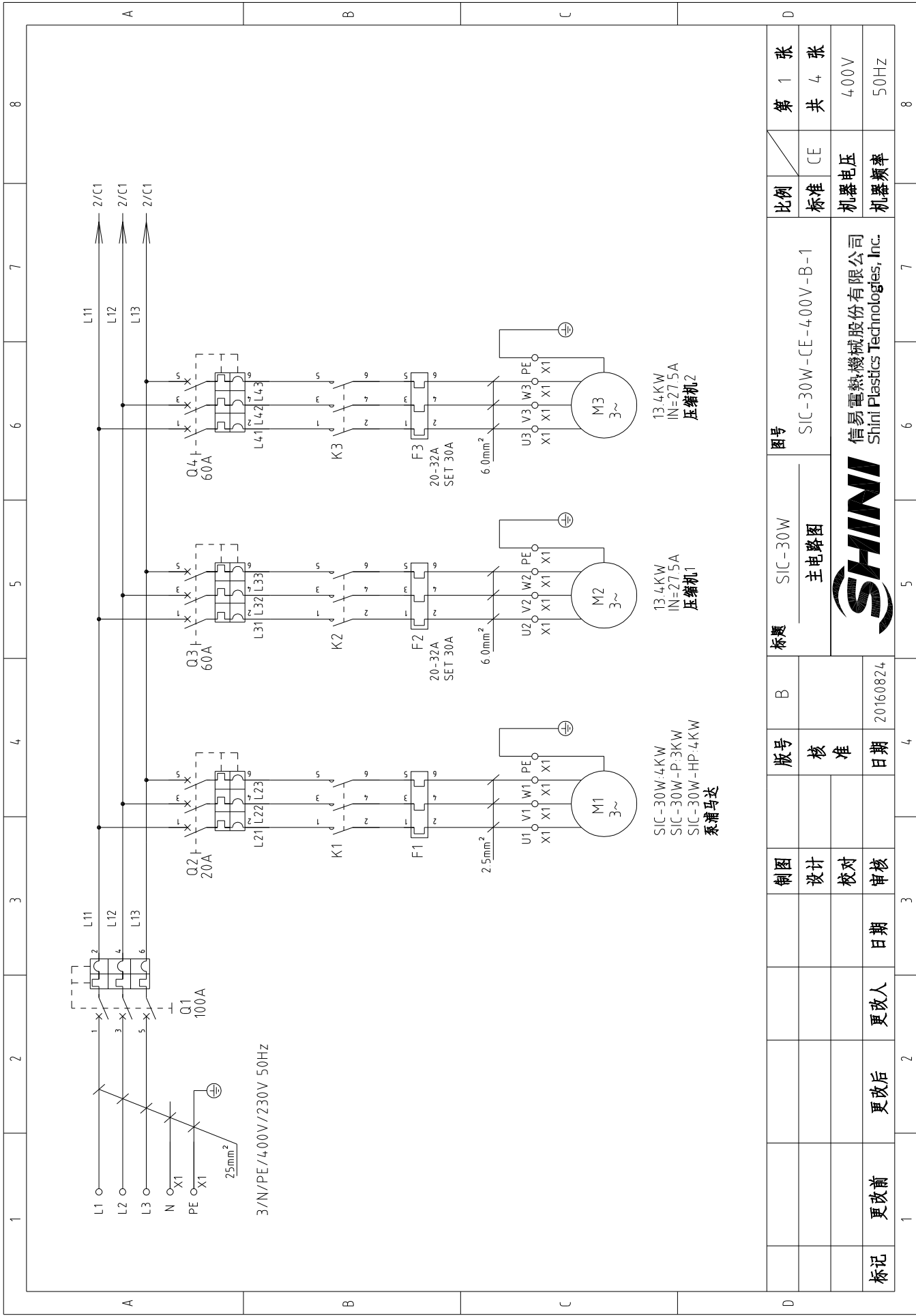


信易电热机械股份有限公司
Shini Plastics Technologies, Inc.

1		2		3		4		5		6		7		8	
序号/NO	符号/Symbol	名称/Name	制造商/Manufacturer	型号/Type	规格/Specification	数量/Number	物料编号/Material number	备注/Remark							
1	Q1	门联锁断路器/Circuit breaker	ABB	A1A125TMF90/9003PFF	90A	1	YE41109200000	----							
2	Q2	断路器/Circuit breaker	TECO	BM-63C/3016S	16A	1	YE40301603000	----							
3	Q3 Q4	断路器/Circuit breaker	TECO	BM-63C/3050S	50A	2	YE40305003000	----							
4	K1	接触器/Contactor	SIEMENS	3RT6017-1AN21	230VAC 50/60Hz	1	YE00601721000	----							
5	K2 K3	接触器/Contactor	SIEMENS	3RT6027-1AN20	230VAC 50/60Hz	2	YE00602722000	----							
6	A	温控器/Temperature controller	CAREL	PZXNS0G001	230VAC 50/60Hz	1	YE800000100100	----							
7	RT	热电阻/Thermistor	CAREL	NTC025HP00	----	1	YE10250000000	----							
8	F1	热过载继电器/Overload relay	SIEMENS	3RU6116-1HB0	5.5-8A	1	YE01160550000	----							
9	F2 F3	热过载继电器/Overload relay	SIEMENS	3RU6126-4DB0	20-25A	2	YE01260200000	----							
10	F11	熔断器/Fuse	YINDA	FS-10	2A	1	YE41001000000	----							
11	S1 S2	切换开关/Control switch	MOLVETNO	R210-C5LBW	250V~10(5)A 4P WH	2	YE10210400000	----							
12	S3	防冻开关/Anti-frozen switch	----	----	----	1	----	(1)							
13	S4 S5	高低压开关/Hi-Lo pressure switch	----	----	----	2	----	(1)							
14	PCB	控制板/Control board	YUYUN	AA-01	230V 50Hz	1	YE80000100000	----							
15	X1	端子排/Terminal board	----	2.5mm ²	----	21	YE60002503200	----							
16		接地端子排/Terminal board	----	2.5mm ²	----	3	YE61002500500	----							
17		端子排/Terminal board	----	6.0mm ²	----	6	YE61060000000	----							
18		接地端子排/Terminal board	----	6.0mm ²	----	2	YE61063500000	----							
19		端子排/Terminal board	DINKLE	DKB60(65A)	----	2	YE60606506000	----							
20	M1	泵浦马达/Pump motor	----	----	4.00V 50Hz	1	见附录	(1)							
21	M2 M3	压缩机/Compressor	----	----	4.00V 50Hz 10.3KW	2	----	(1)							
22	EH1 EH2	曲轴箱加热器/Crankcase heater	----	----	230V 50/60Hz 45W	2	----	(1)							
23	FM	风扇/Fan	----	----	230V 50/60Hz	1	----	(1)							
24															
注: (1)表示非电控箱内材料															
D		制图		版号		C		标题		图号		比例		第 6 张	
		设计		核		准		SIC-25W		SIC-20W~25W-CE-400V-C-6		标准		共 6 张	
		校对						元件明细表				机器电压		400V	
标记		更改前		更改后		更改人		日期		日期		机器频率		50Hz	
1				4		20210121		5		6		7		8	



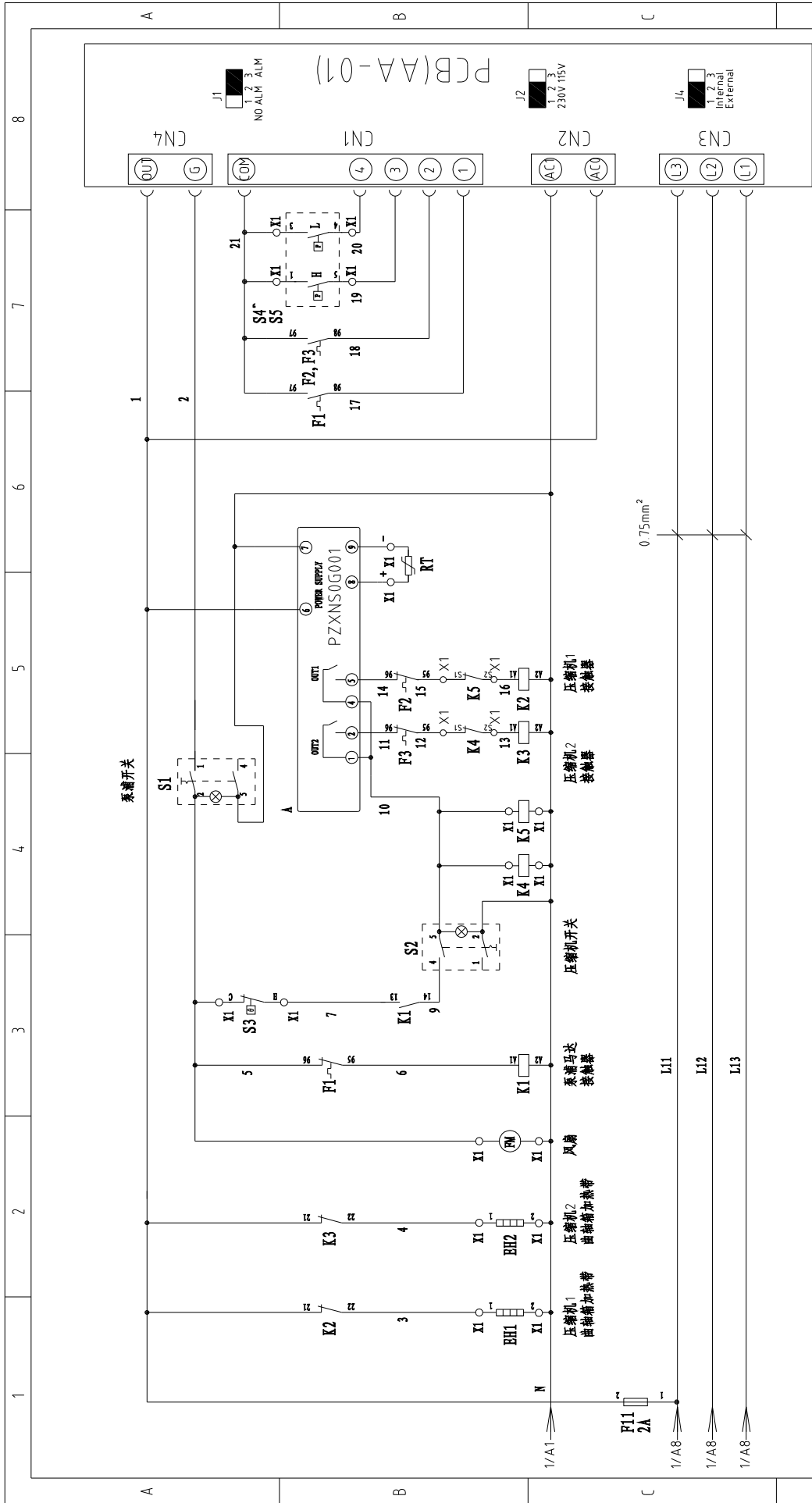
信易电热机械股份有限公司
Shini Plastics Technologies, Inc.



比例	第 1 张	共 4 张
标准	CE	
机器电压	400V	
机器频率	50Hz	
图号	SIC-30W-CE-400V-B-1	
标题	SIC-30W 主电路图	
版号	B	
设计	核准	
校对	日期	20160824
更改前	更改后	更改人
更改前	更改后	日期
标记	1	2
	3	4
	5	6
	7	8



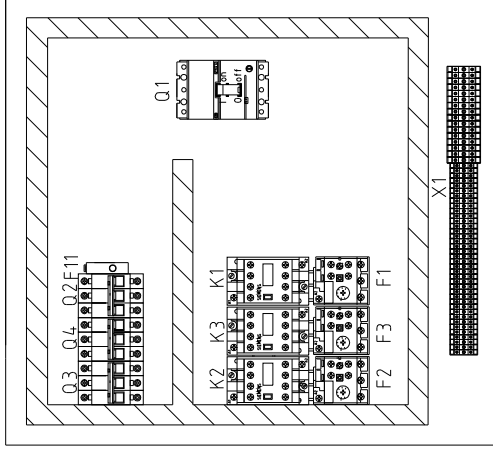
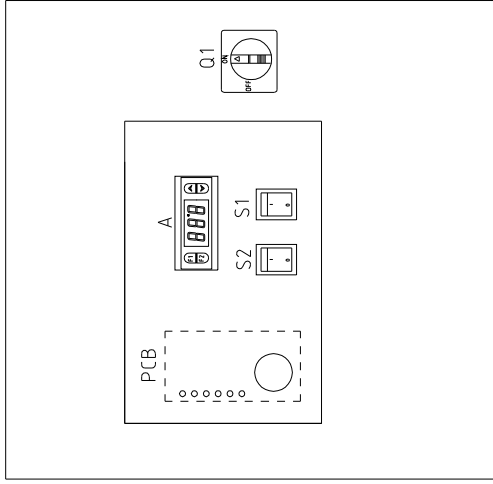
信易电热机械股份有限公司
Shini Plastics Technologies, Inc.



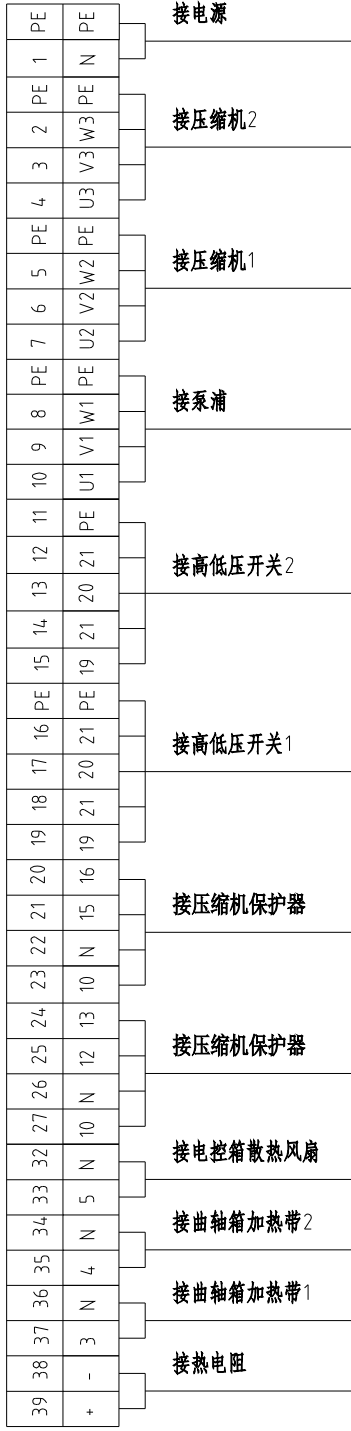
【4, 5】: 预留压缩机M3、M4自带保护端子的接入点, 当没有保护器时, 它是短路的。

图号	SIC-30W	比例	第 2 张
标题	控制电路图	标准	共 4 张
版号	核准	机器电压	400V
制图	设计	机器频率	50Hz
日期	20210121		
更改前	更改后		
更改人	更改日期		
审核	日期		
核准	日期		
设计	日期		
制图	日期		
版号	核准		
C			
标题	SIC-30W	图号	SIC-30W-CE-400V-C-2
SHINI	信易电热机械股份有限公司	Shini Plastics Technologies, Inc.	

1 2 3 4 5 6 7 8



X1



注：电源进线端 L1、L2、L直接接入进线断路器，不经端子排。

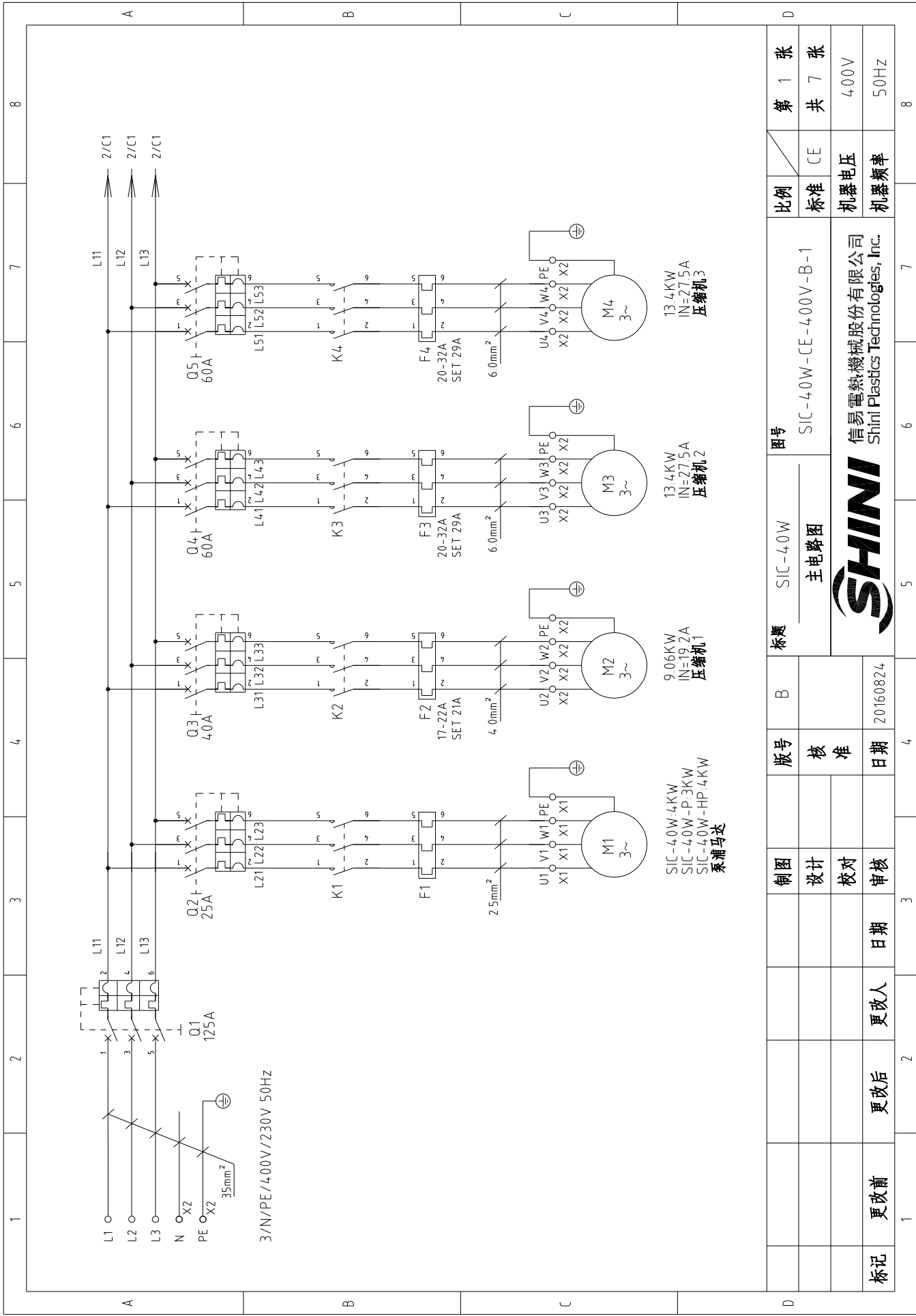
制图	版号	标题	图号	比例	第 3 张
设计	核 准	SIC-30W	SIC-30W-CE-4.00V-B-3	标准	共 4 张
校对	日期	电气元件摆放和端子接线图	信易电热机械股份有限公司	机器电压	400V
审核	日期		Shini Plastics Technologies, Inc.	机器频率	50Hz
更改前	更改人	20160824			
更改后	更改日期				
标记					

1 2 3 4 5 6 7 8

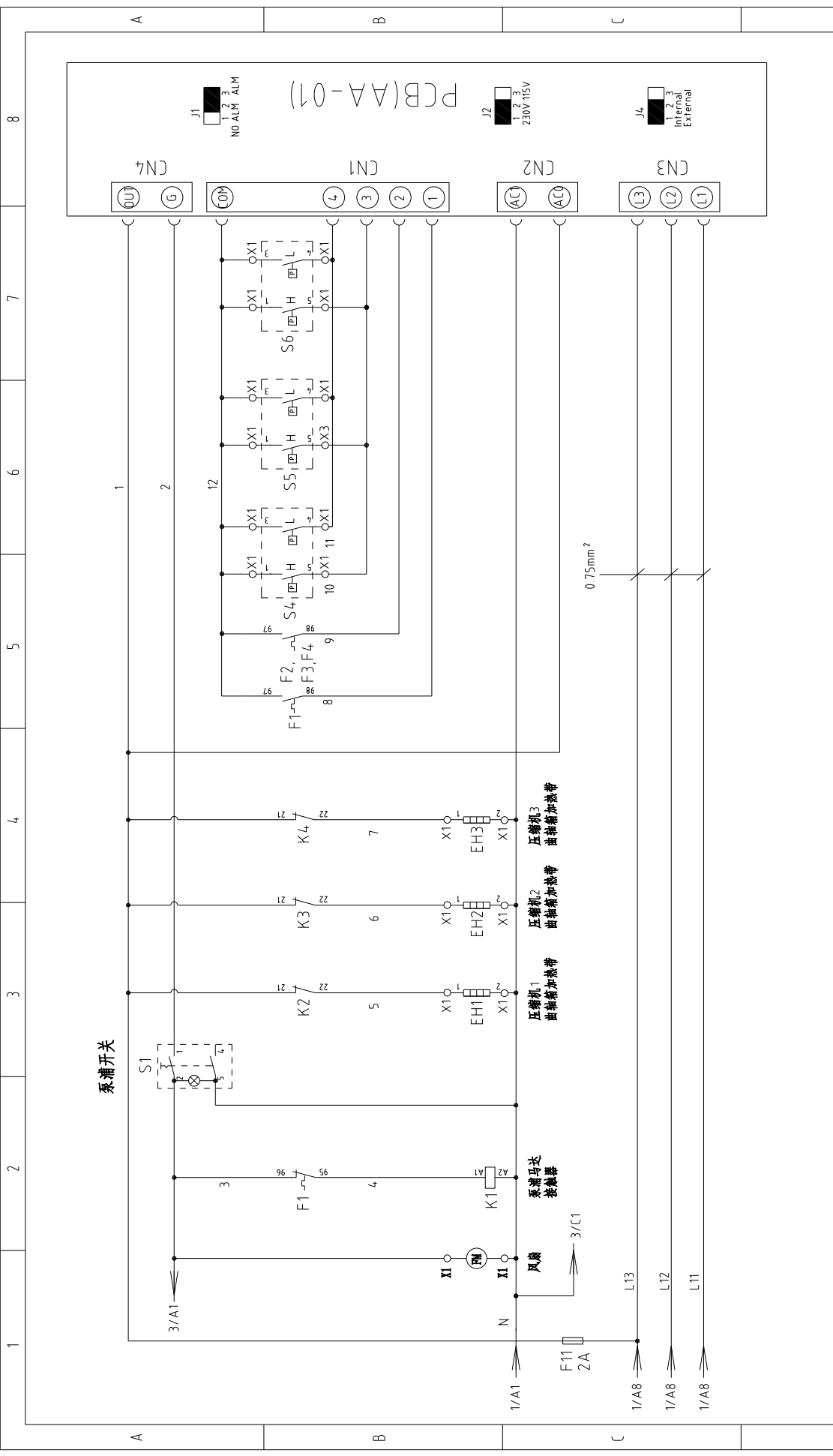
1		2		3		4		5		6		7		8			
序号/NO	符号/Symbol	名称/Name	制造商/Manufacturer	型号/Type	规格/Specification	数量/Number	物料编号/Material number	备注/Remark									
1	Q1	门联锁断路器/Circuit breaker	ABB	A1A125TMF100/10003PFF	100A	1	YE41110200000	----									
2	Q2	断路器/Circuit breaker	TECO	BM-63C/3020S	20A	1	YE40302003000	----									
3	Q3 Q4	断路器/Circuit breaker	TECO	BM-63C/3063S	63A	2	YE40306303000	----									
4	K1	接触器/Contactor	SIEMENS	3RT6017-1AN21	230VAC 50/60Hz	1	YE00601721000	----									
5	K2 K3	接触器/Contactor	SIEMENS	3RT6027-1AN20	230VAC 50/60Hz	2	YE00602722000	----									
6	K4 K5	压缩机保护器/COMPRESSOR PROTECTOR	-----	-----	-----	2	-----	----									
7	A	温控器/Temperature controller	CAREL	PZXNS0G001	230VAC 50/60Hz	1	YE80000100100	----									
8	RT	热电阻/Thermistor	CAREL	NTC025HP00	-----	1	YE10250000000	----									
9	F1	热过载继电器/Overload relay	SIEMENS	3RU6116-1JB0	7-10A	1	YE01167100000	----									
10	F2 F3	热过载继电器/Overload relay	SIEMENS	3RU5136-4EB0	22-32A	2	YE01223200000	----									
11	F11	熔断器/Fuse	YINDA	FS-10	2A	1	YE41001000000	----									
12	S1 S2	切换开关/Control switch	MOLVETNO	T120/55	250V~10(5)A 4P WH	2	YE10210400000	----									
13	S3	防冻开关/Anti-frozen switch	-----	-----	-----	1	-----	(1)									
14	S4 S5	高低压开关/Hi-Lo pressure switch	-----	-----	-----	2	-----	(1)									
15	PCB	控制板/Control board	YUYUN	AA-01	230V 50Hz	1	YE80000100000	----									
16	X1	端子排/Terminal board	-----	2.5mm ²	-----	28	YE60002503200	----									
17		接地端子排/Terminal board	-----	2.5mm ²	-----	3	YE61002500500	----									
18		端子排/Terminal board	-----	6.0mm ²	-----	6	YE60000603200	----									
19		接地端子排/Terminal board	-----	6.0mm ²	-----	2	YE60000603500	----									
20		端子排/Terminal board	DINKLE	DKB100(115A)	-----	2	YE60100006900	----									
21	M1	泵浦马达/Pump motor	-----	-----	4.00V 50Hz	1	见附录	(1)									
22	M2 M3	压缩机/Compressor	-----	-----	4.00V 50Hz 13.4KW	2	-----	(1)									
23	EH1 EH2	曲轴箱加热器/Crankcase heater	-----	-----	230V 50/60Hz 4.5W	2	-----	(1)									
24	FM	风扇/Fan	-----	-----	230V 50/60Hz	1	-----	(1)									
25																	
注: (1)表示非电控箱内材料																	
				C		版号		标题		图号		比例		第 4 张			
				核 准		SIC-30W		SIC-30W-CE-400V-C-4		SIC-30W-CE-400V-C-4		标准		共 4 张			
				日期		20210121		元件明细表 1		-----		机器电压		400V			
标记				更改前		更改后		更改人		日期		机器频率		50Hz			
1				2		3		4		5		6		7		8	



信易电热机械股份有限公司
Shini Plastics Technologies, Inc.



制图	版号	标题	图号	比例	第 1 张
设计	核 准	SIC-4.0W	SIC-4.0W-CE-4.00V-B-1	标准	共 7 张
校对	日期	主电路图	信易电热机械股份有限公司	机器电压	400V
审核	日期		SHINI	机器频率	50Hz
更改前	更改人				
更改后	更改人				
标记	日期				
	20160824				

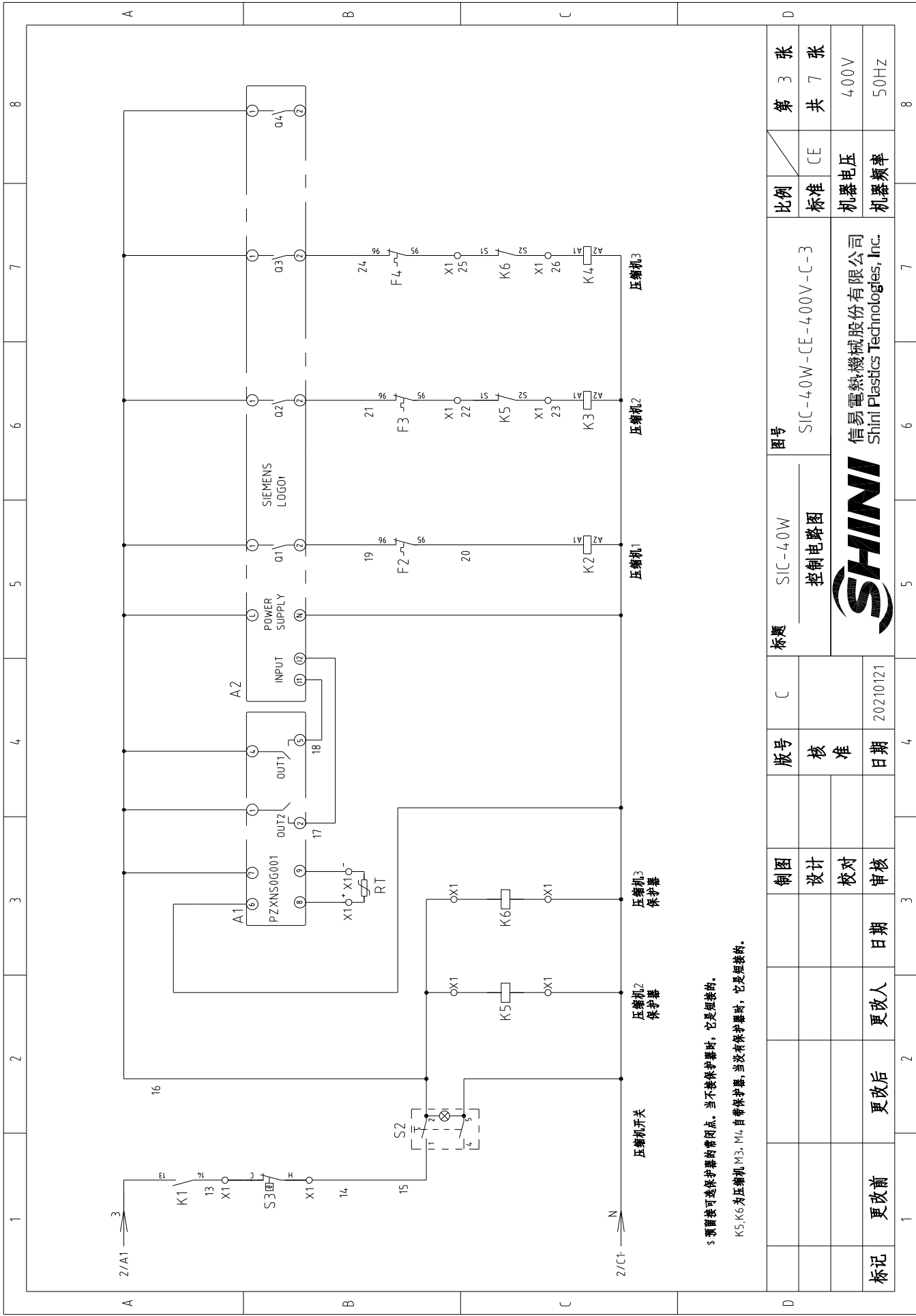


1	2	3	4	5	6	7	8
A	B	C	D				
标题		图号		比例			
SIC-40W		SIC-40W-CE-4.00V-B-2		第 2 张		共 7 张	
控制电路图				标准		CE	
版号		核 准		机器电压		400V	
日期		日期		机器频率		50Hz	
制图		设计		更改后		更改前	
校对		审核		更改人		更改日期	
SHINI		20160824		信易电热机械股份有限公司		Shini Plastics Technologies, Inc.	
版号		核 准		更改后		更改前	
日期		日期		更改人		更改日期	
SHINI		20160824		信易电热机械股份有限公司		Shini Plastics Technologies, Inc.	
版号		核 准		更改后		更改前	
日期		日期		更改人		更改日期	



PCB(AA-01)

0.75mm²

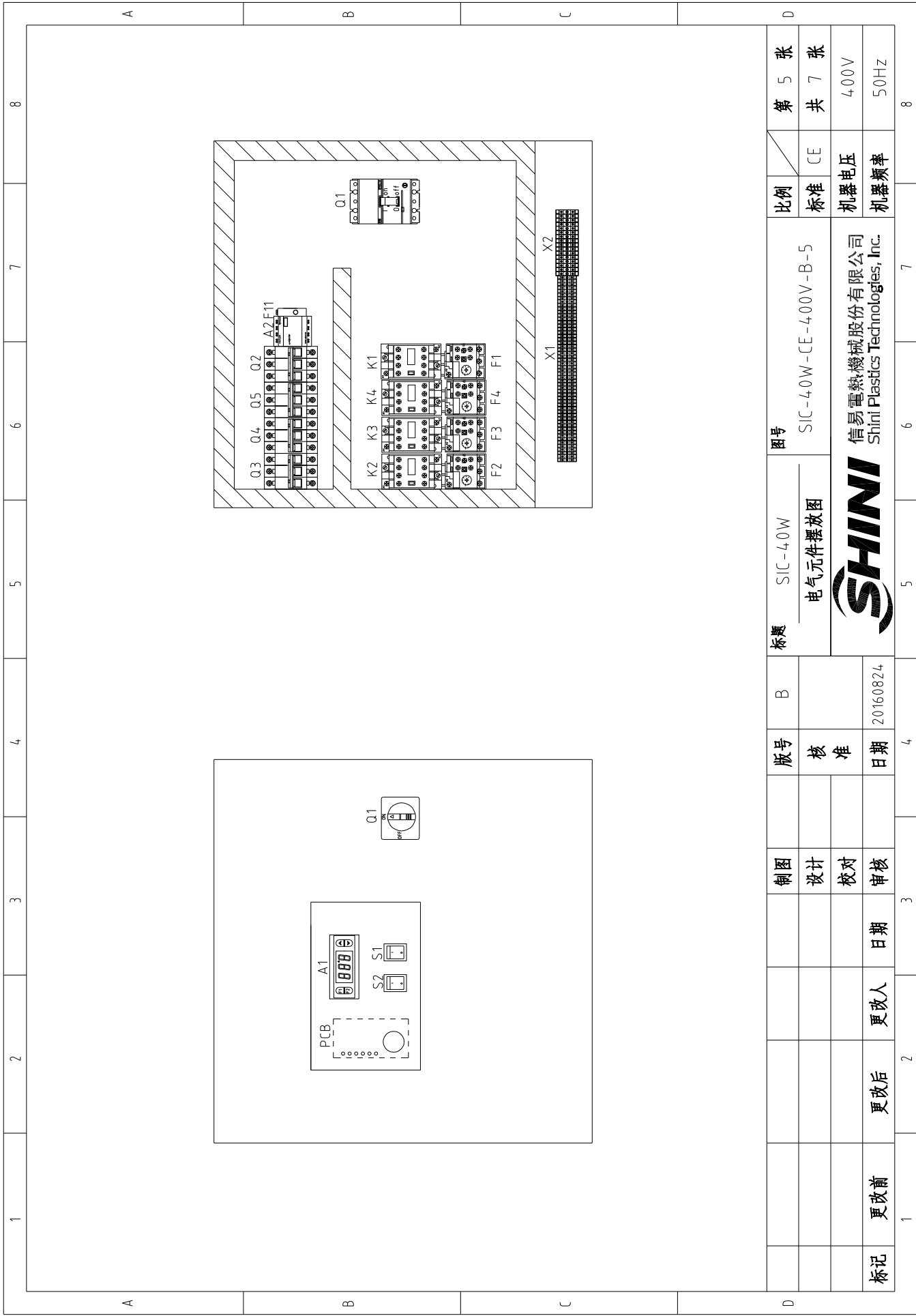


§ 要联接可选择保护器的常闭点, 当不接保护器时, 它是短接的。
 K5, K6 为压缩机 M3, M4 自带保护器, 当没有保护器时, 它是短接的。

图号	SIC-40W	比例	第 3 张
标题	控制电路图	标准	共 7 张
版号	C	机器电压	400V
制图	设计	机器频率	50Hz
日期	20210121		
更改前	更改后	更改人	更改日期
1	2	3	4
5	6	7	8



信易电热机械股份有限公司
 Shini Plastics Technologies, Inc.



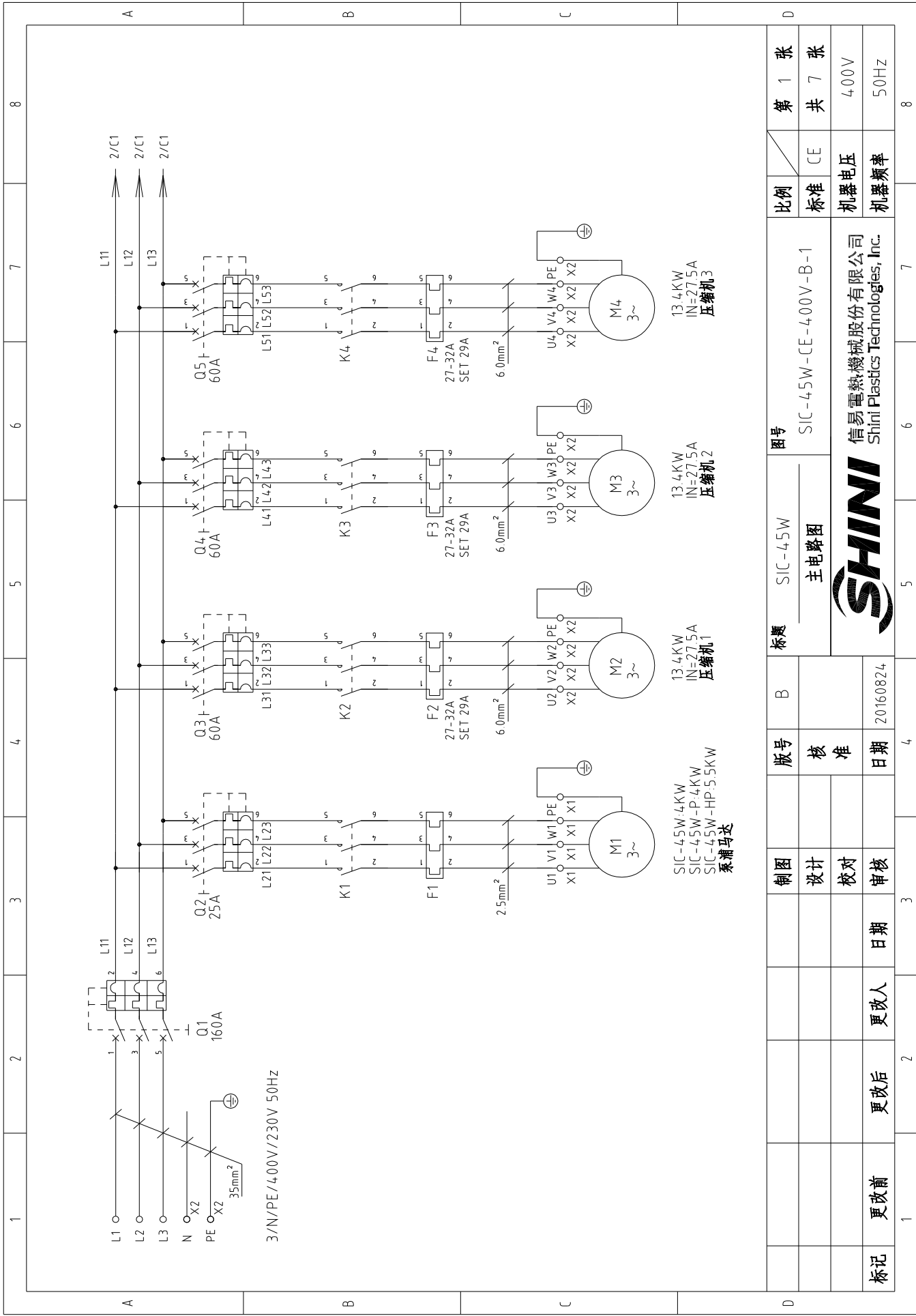
比例	第 5 张
标准	共 7 张
机器电压	400V
机器频率	50Hz
图号	SIC-40W-CE-4.00V-B-5
标题	SIC-40W 电气元件摆放图
版号	B
制图	
设计	
校对	
审核	
更改前	更改后
更改人	日期
20160824	



信易电热机械股份有限公司
Shini Plastics Technologies, Inc.

1		2		3		4		5		6		7		8	
序号/NO	符号/Symbol	名称/Name	制造商/Manufacturer	型号/Type	规格/Specification	数量/Number	物料编号/Material number	备注/Remark							
1	Q1	门联锁断路器/Circuit breaker	ABB	A1A125TMF125/12503PFF	125A	1	YE41161400000	----							
2	Q2	断路器/Circuit breaker	TECO	BM-63C/3025S	25A	1	YE40302503000	----							
3	Q3	断路器/Circuit breaker	TECO	BM-63C/3040S	40A	1	YE40304003000	----							
4	Q4 Q5	断路器/Circuit breaker	TECO	BM-63C/3063S	63A	2	YE40306303000	----							
5	K1	接触器/Contactor	SIEMENS	3RT6017-1AN21	230VAC 50/60Hz	1	YE00601721000	----							
6	K2	接触器/Contactor	SIEMENS	3RT6026-1AN20	230VAC 50/60Hz	1	YE00602622000	----							
7	K3 K4	接触器/Contactor	SIEMENS	3RT6027-1AN20	230VAC 50/60Hz	2	YE00602722000	----							
8	K5 K6	压缩机保护器/COMPRESSOR PROTECTOR	----	----	----	2	----	----							
9	A1	温控器/Temperature controller	CAREL	PZXNS0G001	230VAC 50/60Hz	1	YE80000100100	----							
10	A2	LOGO! 控制器/LOGO! controller	SIEMENS	LOGO! 230RCO	AC115-230V无显示型	1	YE81023000600	----							
11	RT	热电阻/Thermistor	CAREL	NTC025HP00	----	1	YE10250000000	----							
12	F1	热过载继电器/Overload relay	SIEMENS	3RU6116-1UB0	7-10A	1	YE01167100000	----							
13	F2	热过载继电器/Overload relay	SIEMENS	3RU6126-4EB0	17-22A	1	YE01260170000	----							
14	F3 F4	热过载继电器/Overload relay	SIEMENS	3RU5136-4EB0	22-32A	2	YE01223200000	----							
15	F11	熔断器/Fuse	YINDA	FS-10	2A	1	YE41001000000	----							
16	S1 S2	切换开关/Control switch	MOLVETINO	R210-C5LBW	250V~10(S)A 4P WH	2	YE10210400000	----							
17	S3	防冻开关/Anti-frozen switch	----	----	----	1	----	(1)							
18	S4 S5 S6	高低压开关/Hi-Lo pressure switch	----	----	----	3	----	(1)							
19	PCB	控制板/Control board	YUYUN	AA-01	230V 50Hz	1	YE80000100000	----							
20	X1	端子排/Terminal board	----	2.5mm ²	----	35	YE60002503200	----							
21		接地端子排/Terminal board	----	2.5mm ²	----	4	YE61002500500	----							
22	X2	端子排/Terminal board	----	4mm ²	----	3	YE60000403200	----							
23		接地端子排/Terminal board	----	4mm ²	----	1	YE61041000000	----							
24		端子排/Terminal board	----	6mm ²	----	6	YE60000603200	----							
25		接地端子排/Terminal board	----	6mm ²	----	2	YE60000603500	----							
注: (1)表示非电控箱内材料															
D		制图		版号		标题		图号		比例		第 6 张		共 7 张	
		设计		核 准		SIC-40W		SIC-40W-CE-4.00V-C-6		标准		CE			
		校对		日期		元件明细表1				机器电压		400V			
标记		更改前		更改后		更改人		日期		机器频率		50Hz			
1		2		3		4		5		6		7		8	
								SHINI		信易电热机械股份有限公司 Shini Plastics Technologies, Inc.					

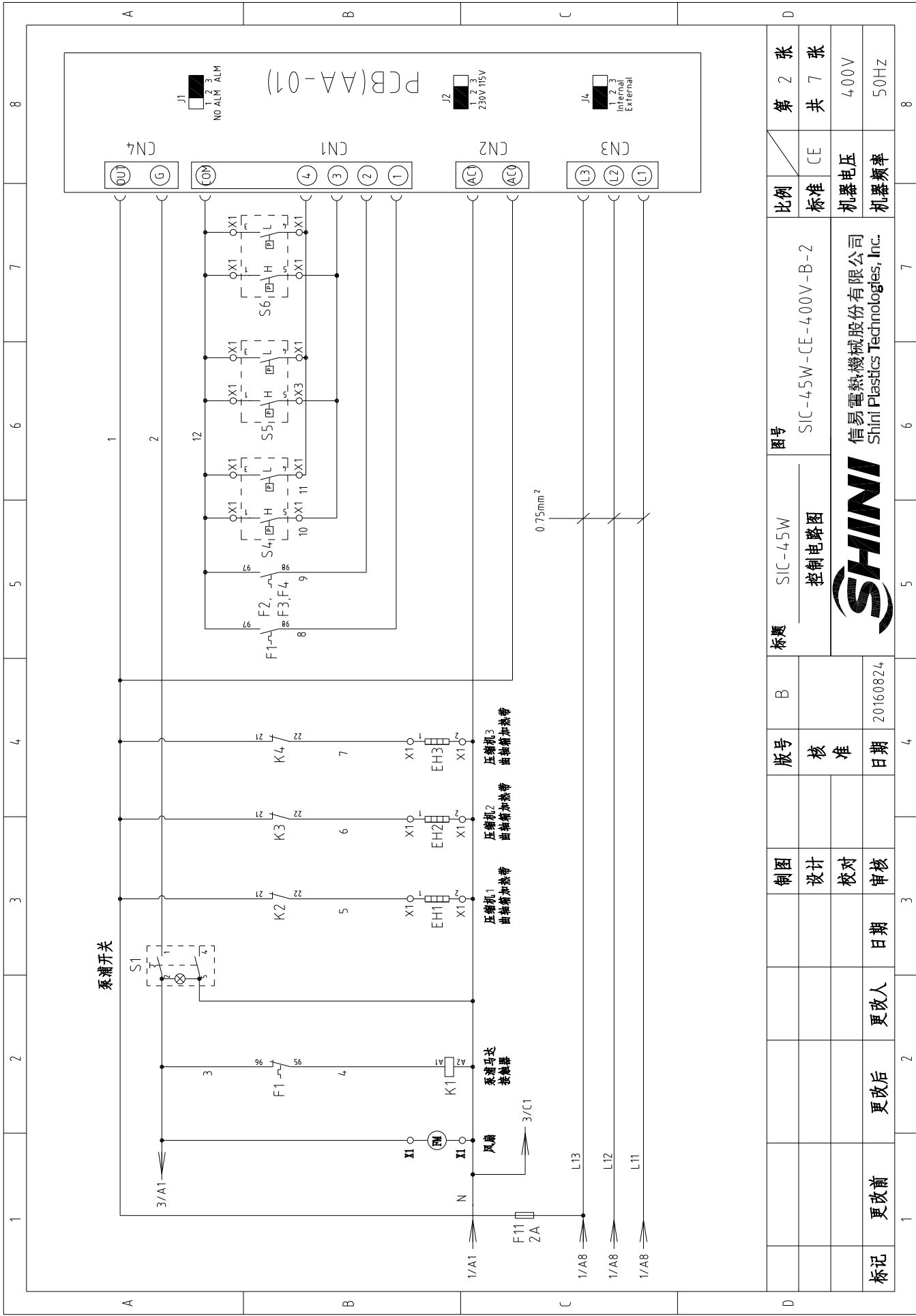
1		2		3		4		5		6		7		8	
序号/NO	符号/Symbol	名称/Name	制造商/Manufacturer	型号/Type	规格/Specification	数量/Number	物料编号/Material number	备注/Remark							
26		端子排/ Terminal board	----	35mm ²	----	1	YE61350040000	----							
27		接地端子排/ Terminal board	----	35mm ²	----	1	YE61353500000	----							
28	M1	泵浦马达/ Pump motor	----	----	400V 50Hz	1	见附录	----							
29	M2	压缩机/ Compressor	----	----	400V 50Hz 9.06KW	1	----	(1)							
30	M3 M4	压缩机/ Compressor	----	----	400V 50Hz 13.4KW	2	----	(1)							
31	EH1 EH2 EH3	曲轴箱加热器/ Crankcase heater	----	----	230V 50/60Hz 45W	3	----	(1)							
32	FM	风扇/ Fan	----	----	230V 50/60Hz	1	----	(1)							
A															
B															
C															
D															
注: (1) 表示非电控箱内材料															
制图		版号		标题		图号		比例		第 7 张					
设计		核 准		SIC-40W		SIC-40W-CE-400V-B-7		标准		共 7 张					
校对		日期		元件明细表2		20160824		机器电压		400V					
审核		更改人		SHINI		20160824		机器频率		50Hz					
更改前		更改后		信易电热机械股份有限公司		20160824		Shini Plastics Technologies, Inc.		400V					
更改前		更改后		SHINI		20160824		Shini Plastics Technologies, Inc.		50Hz					



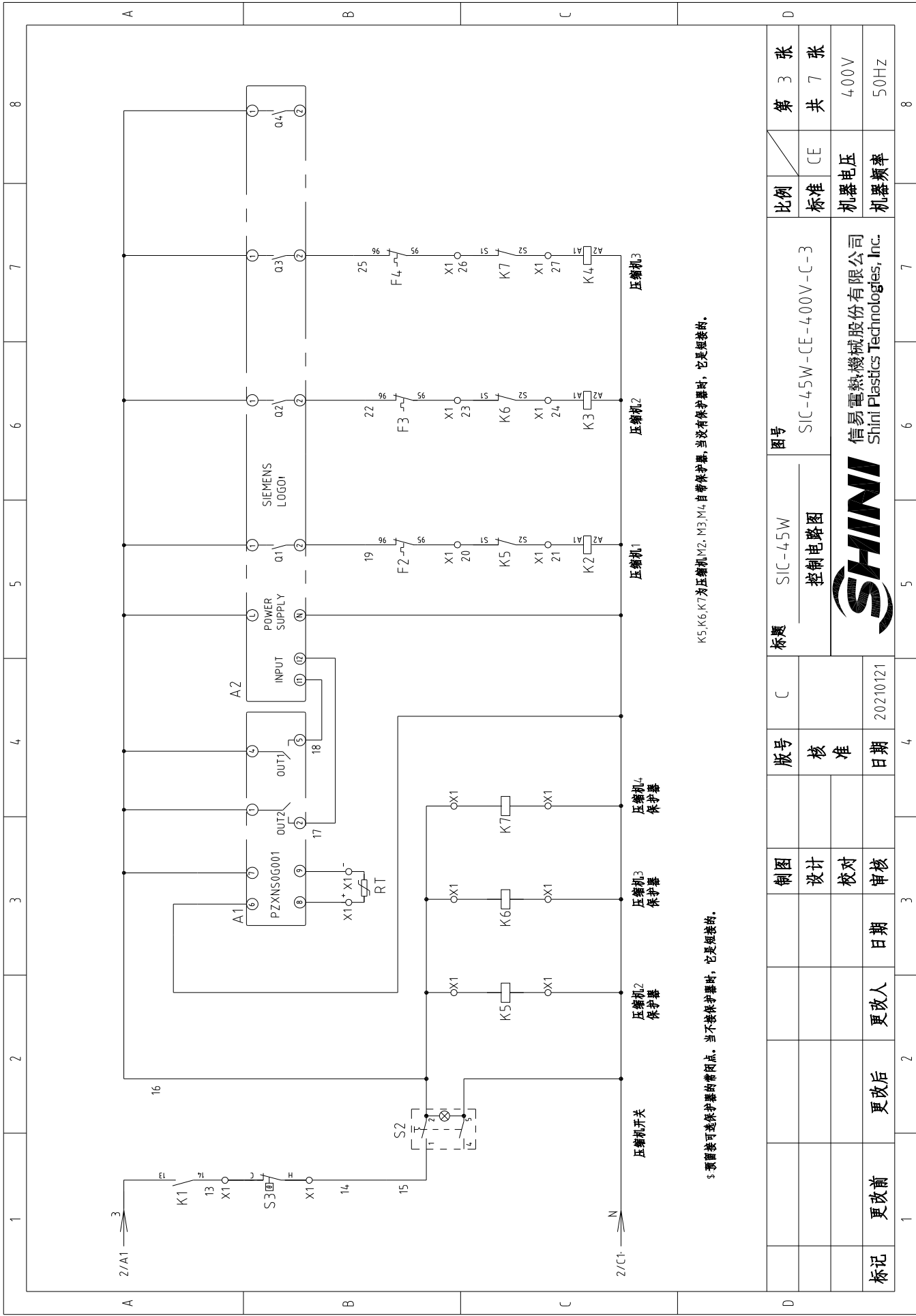
制图	版号	标题	图号	比例	第 1 张
设计	核 准	SIC-45W	SIC-45W-CE-4.00V-B-1	标准	共 7 张
校对	日期	主电路图		机器电压	400V
日期	日期			机器频率	50Hz
更改人	更改后				
更改前	更改后				
标记	日期				
	20160824				
	4				
	5				
	6				
	7				
	8				



信易电热机械股份有限公司
Shini Plastics Technologies, Inc.



图号	SIC-45W		比例	第 2 张
标题	控制电路图		标准	共 7 张
版号	B	图号	CE	机器电压
核 准		SIC-45W-CE-4.00V-B-2		400V
日 期	20160824	信易电热机械股份有限公司		机器频率
审 核		SHINI		50Hz
更 改 后	更 改 人	更 改 日 期		
更 改 前				



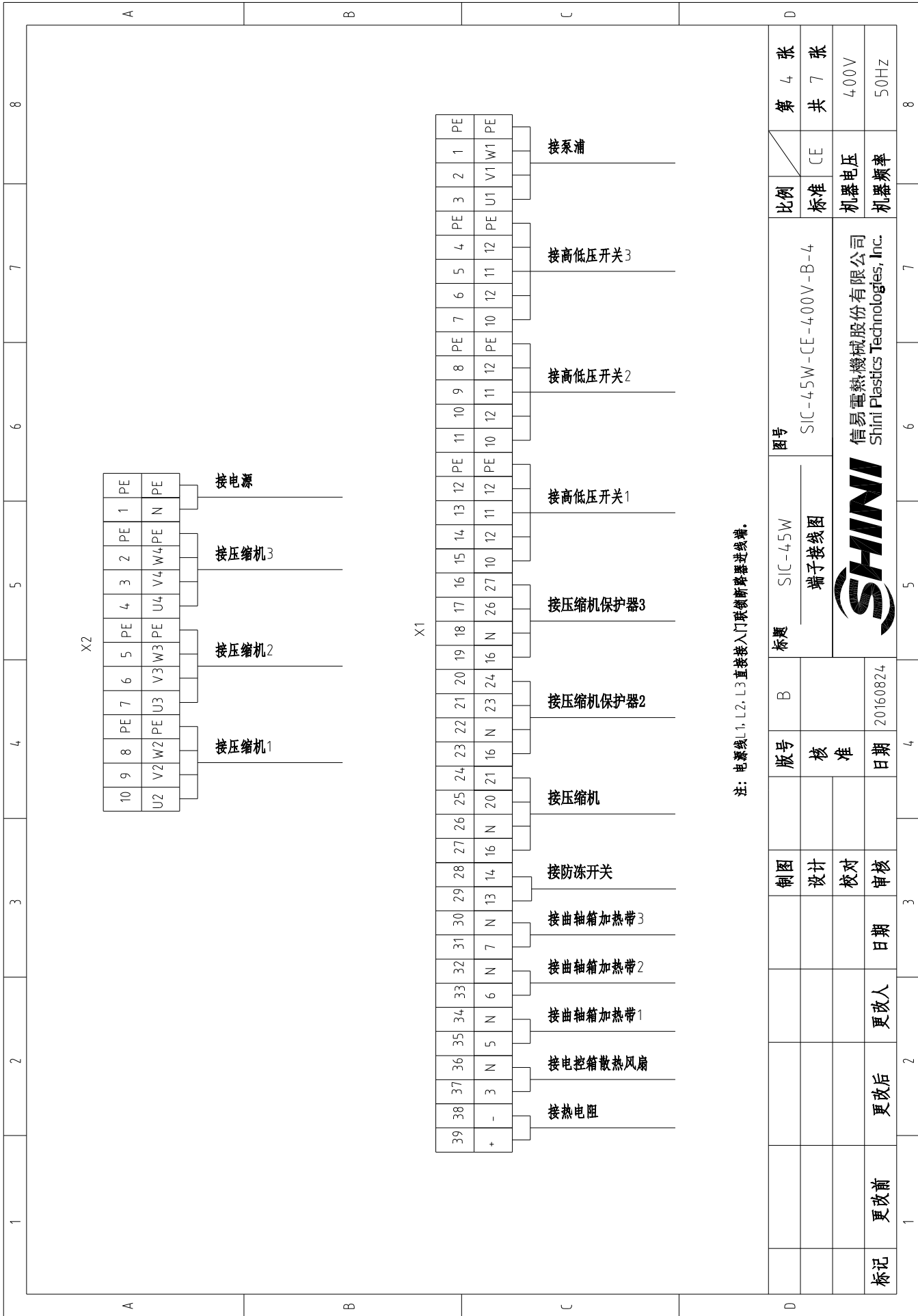
K5, K6, K7为压缩机M2, M3, M4自带保护器, 当没有保护器时, 它是短路的。

s 项连接可选保护器的常闭点, 当不接保护器时, 它是短路的。

图号	SIC-4.5W-CE-4.00V-C-3	比例	第 3 张
标题	SIC-4.5W 控制电路图	标准	共 7 张
版号	C	机器电压	400V
制图	设计	机器频率	50Hz
日期	20210121		
更改前	更改后	更改人	更改日期



信易电热机械股份有限公司
Shini Plastics Technologies, Inc.



注：电源线L1, L2, L3直接接入门锁断路器进线端。

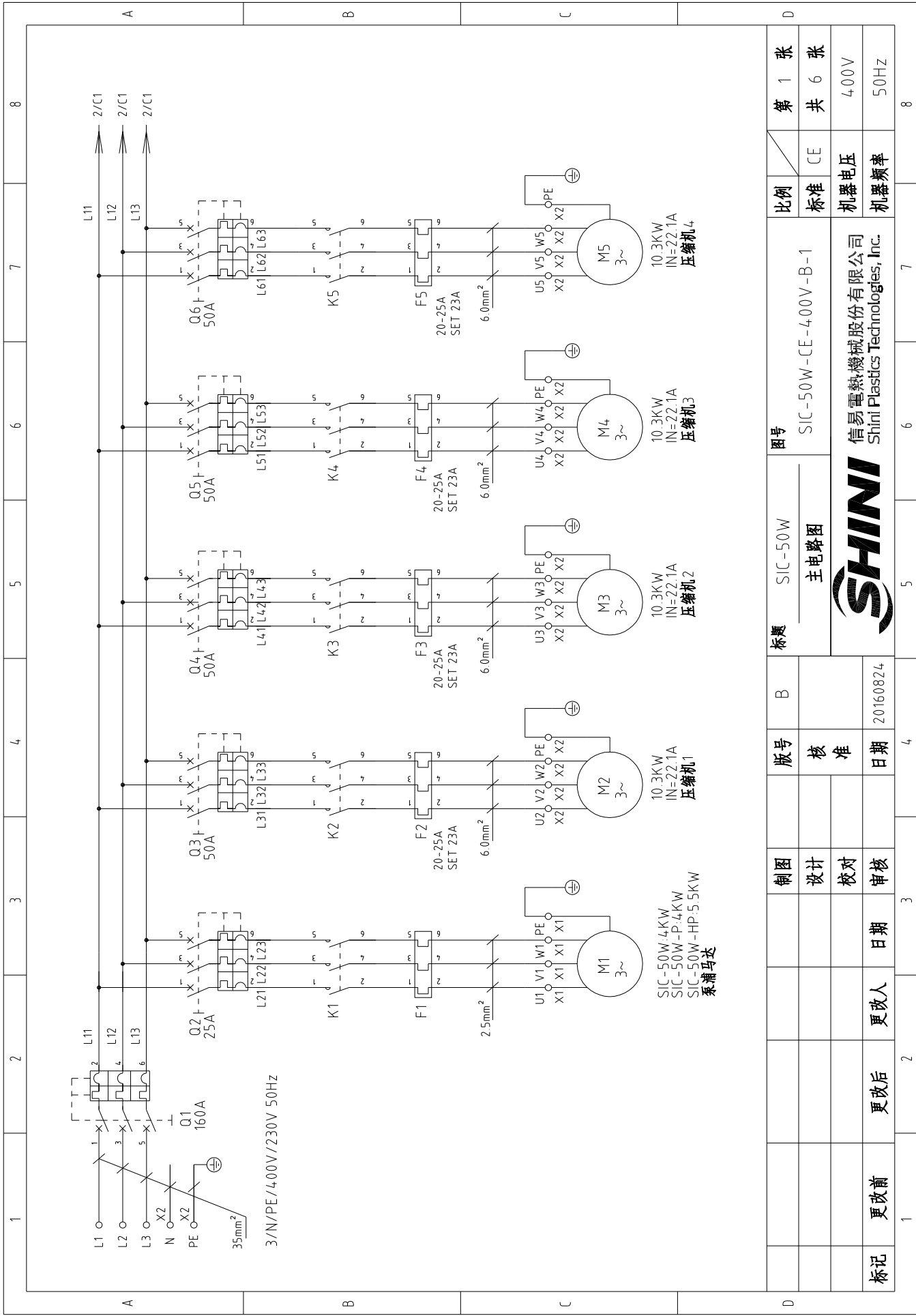
比例	第 4 张
标准	共 7 张
机器电压	400V
机器频率	50Hz
图号	SIC-45W-CE-4.00V-B-4
标题	SIC-45W 端子接线图
制图	设计
版号	核 准
B	日期
20160824	更改人
日期	更改后
日期	更改前



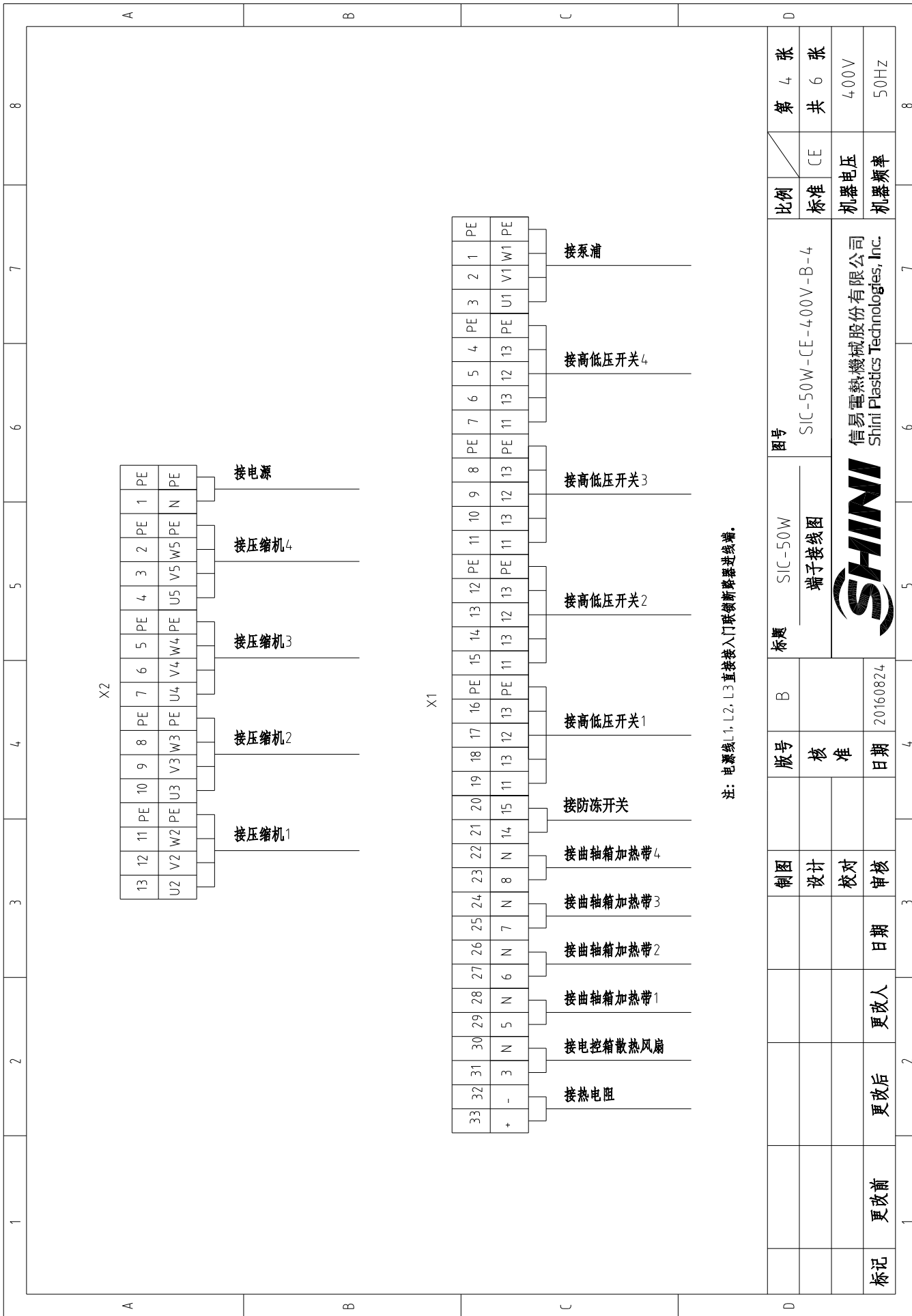
信易电热机械股份有限公司
Shini Plastics Technologies, Inc.

1		2		3		4		5		6		7		8	
序号/NO	符号/Symbol	名称/Name	制造商/Manufacturer	型号/Type	规格/Specification	数量/Number	物料编号/Material number	备注/Remark							
1	Q1	门联锁断路器/Circuit breaker	ABB	A2B250TMF160/16003PFF	160A	1	YE4.1161500000	----							
2	Q2	断路器/Circuit breaker	TECO	BM-63C/3025S	25A	1	YE4.0302503000	----							
3	Q3 Q4 Q5	断路器/Circuit breaker	TECO	BM-63C/3063S	63A	3	YE4.0306303000	----							
4	K1	接触器/Contactor	SIEMENS	3RT6017-1AN21	230VAC 50/60Hz	1	YE00601721000	----							
5	K2 K3 K4	接触器/Contactor	SIEMENS	3RT6027-1AN20	230VAC 50/60Hz	3	YE00602722000	----							
6	K5 K6 K7	压缩机保护器/COMPRESSOR PROTECTOR	----	----	----	3	----	----							
7	A1	温控器/Temperature controller	CAREL	PZXNS0G001	230VAC 50/60Hz	1	YE80000100100	----							
8	A2	LOGO!控制器/LOGO! controller	SIEMENS	LOGO! 230RCO	AC115~230V无显示型	1	YE81023000600	----							
9	RT	热电阻/Thermistor	CAREL	NTC025HP00	----	1	YE10250000000	----							
10	F1	热过载继电器/Overload relay	SIEMENS	3RU6116-1KB0	9-12.5A	1	YE01169125000	----							
11	F2 F3 F4	热过载继电器/Overload relay	SIEMENS	3RU6126-4EB0	27-32A	3	YE01612600600	----							
12	F11	熔断器/Fuse	YINDA	FS-10	2A	1	YE4.10010000000	----							
13	S1 S2	切换开关/Control switch	MOLVETNO	R210-C5LBW	250V~10(5)A 4P WH	2	YE102104.00000	----							
14	S3	防冻开关/Anti-frozen switch	----	----	----	1	----	(1)							
15	S4 S5 S6	高低压开关/Hi-Lo pressure switch	----	----	----	3	----	(1)							
16	PCB	控制板/Control board	YUYUN	AA-01	230V 50Hz	1	YE80000100000	----							
17	X1	端子排/Terminal board	----	2.5mm ²	----	39	YE60002503200	----							
18	X2	接地端子排/Terminal board	----	2.5mm ²	----	4	YE61002500500	----							
19	X2	端子排/Terminal board	----	6mm ²	----	9	YE60000603200	----							
20		接地端子排/Terminal board	----	6mm ²	----	3	YE60000603500	----							
21		端子排/Terminal board	DINKLE	DKB100(115A)	----	2	YE601000006900	----							
22	M1	泵浦马达/Pump motor	----	----	4.00V 50Hz	1	见附录	----							
23	M2 M3 M4	压缩机/Compressor	----	----	4.00V 50Hz 13.4KW	3	----	(1)							
24	EH1 EH2 EH3	曲轴箱加热器/Crankcase heater	----	----	230V 50/60Hz 45W	3	----	(1)							
25	FM	风扇/Fan	----	----	230V 50/60Hz	1	----	(1)							
注: (1)表示非电控箱内材料															
D		制图		版号		C		标题		图号		比例		第 6 张	
		设计		核		SIC-4.5W		SIC-4.5W-CE-4.00V-C-6		标准		CE		共 7 张	
		校对		准		元件明细表1		SHINI		机器电压		400V			
标记		更改前		更改后		日期		20210121		机器频率		50Hz			
1		2		3		4		5		6		7		8	

1	2	3	4	5	6	7	8	
序号/NO	符号/Symbol	名称/Name	制造商/Manufacturer	型号/Type	规格/Specification	数量/Number	物料编号/Material number	备注/Remark
26								
A								
B								
C								
D								
注: (1) 表示非电控箱内材料								
标题 SIC-45W			图号 SIC-45W-CE-400V-B-7			比例		第 7 张
元件明细表2			SHINI			标准		共 7 张
版号			20160824			机器电压		400V
制图			日期			机器频率		50Hz
设计			更改人			更改后		
校对			更改前			更改后		
审核			日期			日期		
核准			日期			日期		
版号			日期			日期		
B			20160824			20160824		
2			4			4		
1			3			3		
1			2			2		
1			1			1		




比例	第 1 张	共 6 张
标准	CE	
机器电压	400V	
机器频率	50Hz	
图号	SIC-50W-CE-400V-B-1	
标题	SIC-50W 主电路图	
版号	B	
制图	设计	日期
	校对	日期
	审核	日期
标记	更改前	更改后
	更改人	更改日期
	核准	日期
	20160824	
	SHINI 信易电热机械股份有限公司 Shini Plastics Technologies, Inc.	
	图号	SIC-50W-CE-400V-B-1
	比例	CE
	机器电压	400V
	机器频率	50Hz



注：电源线L1, L2, L3直接接入门联锁断路器进线端。

比例	第 4 张	图号	SIC-50W	版号	B	制图	
标准	共 6 张	端子接线图		核 准		设计	
机器电压	400V	SIC-50W-CE-4.00V-B-4		日期	20160824	校对	
机器频率	50Hz	信易电热机械股份有限公司 Shini Plastics Technologies, Inc.		更改人		审核	
				更改后		日期	
				更改前			

1	2	3	4	5	6	7	8	
序号/NO	符号/Symbol	名称/Name	制造商/Manufacturer	型号/Type	规格/Specification	数量/Number	物料编号/Material number	备注/Remark
1	Q1	门联锁断路器/Circuit breaker	ABB	A2B250TMF160/16003PFF	160A	1	YE41161500000	----
2	Q2	断路器/Circuit breaker	TECO	BM-63C/3025S	25A	1	YE40302503000	-----
3	Q3 Q4 Q5 Q6	断路器/Circuit breaker	TECO	BM-63C/3050S	50A	4	YE40305003000	-----
4	K1	接触器/Contactor	SIEMENS	3RT6017-1AN21	230VAC 50/60Hz	1	YE00601721000	-----
5	K2 K3 K4 K5	接触器/Contactor	SIEMENS	3RT6027-1AN20	230VAC 50/60Hz	4	YE00602722000	-----
6	A1	温控器/Temperature controller	CAREL	PZXNS0G001	230VAC 50/60Hz	1	YE80000100100	-----
7	A2	LOGO! 控制器/LOGO! controller	SIEMENS	LOGO! 230RC0	AC115-230V 无显示型	1	YE81023000600	-----
8	RT	热电阻/Thermistor	CAREL	NTC025HP00	----	1	YE10250000000	-----
9	F1	热过载继电器/Overload relay	SIEMENS	3RU6116-1KB0	9-12 5A	1	YE01169125000	-----
10	F2 F3 F4 F5	热过载继电器/Overload relay	SIEMENS	3RU6126-4CB0	20-25A	4	YE01260200000	-----
11	F11	熔断器/Fuse	YINDA	FS-10	2A	1	YE41001000000	-----
12	S1 S2	切换开关/Control switch	MOLVETNO	R210-C5LBW	250V~10(5)A 4P WH	2	YE10210400000	-----
13	S3	防冻开关/Anti-frozen switch	----	----	----	1	----	(1)
14	S4 S5 S6 S7	高低压开关/Hi-LO pressure switch	----	----	----	4	----	(1)
15	PCB	控制板/Control board	YUYUN	AA-01	230V 50Hz	1	YE80000100000	-----
16	X1	端子排/Terminal board	----	2.5mm ²	----	33	YE60002503200	-----
17		接地端子排/Terminal board	----	2.5mm ²	----	5	YE61002500500	-----
18	X2	端子排/Terminal board	----	6mm ²	----	12	YE60000603200	-----
19		接地端子排/Terminal board	----	6mm ²	----	4	YE60000603500	-----
20		端子排/Terminal board	DINKLE	DKB100(115A)	----	2	YE60100006900	-----
21	M1	泵浦马达/Pump motor	----	----	4.00V 50Hz	1	见附录	(1)
22	M2 M3 M4 M5	压缩机/Compressor	----	----	4.00V 50Hz 10.3KW	4	----	(1)
23	EH1 EH2 EH3 EH4	曲轴箱加热器/Crankcase heater	----	----	230V 50/60Hz 4.5W	4	----	(1)
24	FM	风扇/Fan	----	----	230V 50/60Hz	1	----	(1)
25								
注: (1) 表示非电控箱内材料								
制图			版号	标题	图号	比例	第 6 张	
设计			核 准	SIC-50W	SIC-50W-CE-400V-C-6	标准	共 6 张	
校对			日期	元件明细表1		机器电压	400V	
更改后			更改人	 信易电热机械股份有限公司 Shini Plastics Technologies, Inc.		机器频率		
更改前			日期			50Hz		