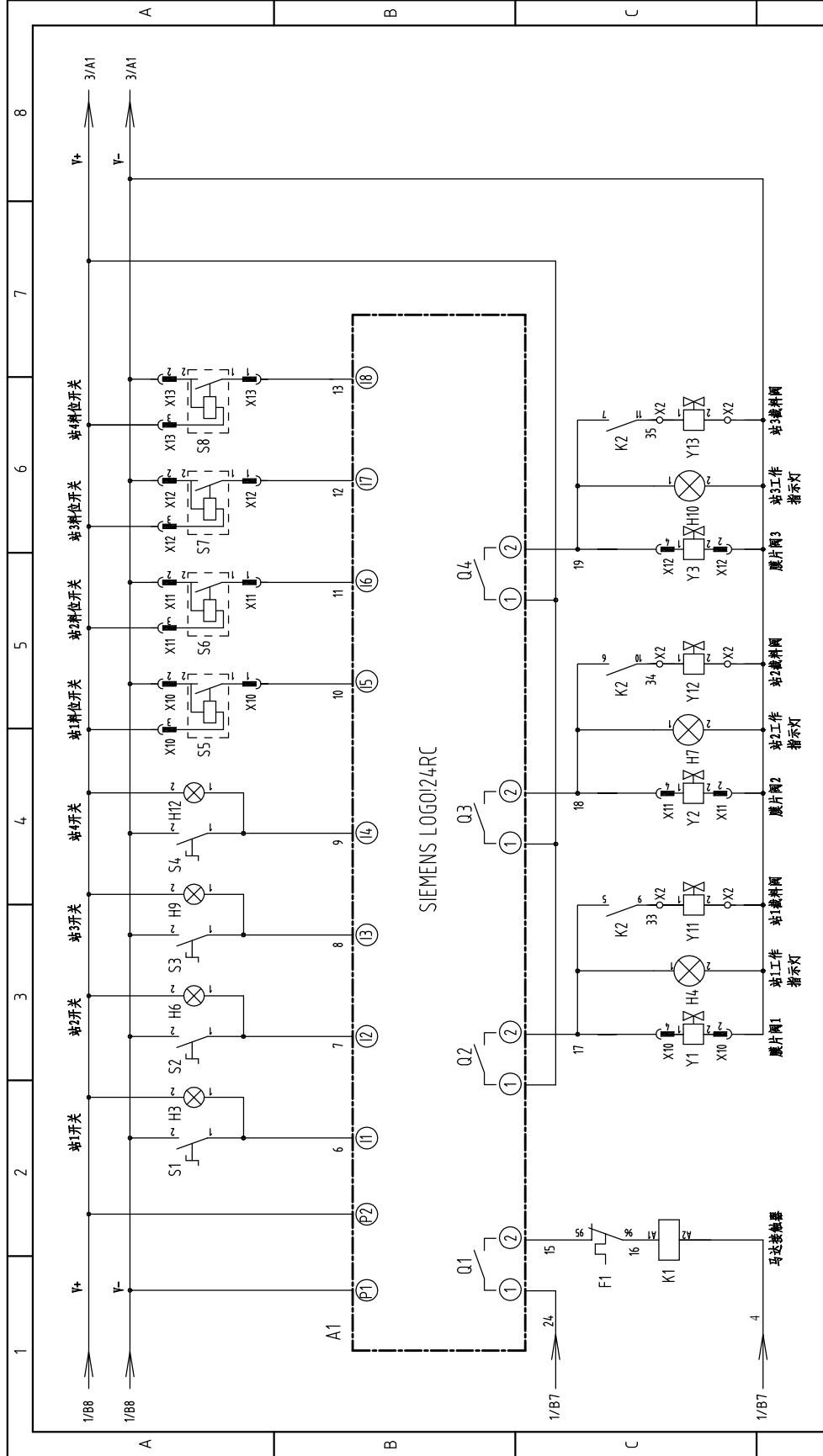


符号	(a)	(b)	(c)	(d)	(e)	(f)	(g)	(h)	初型版本
型号	SAL-2HP-UG124								Ver.C

机型版本: Ver.C

图号	SAL-2HP-UG124-CE-400V-F-1	比例	第 1 张
标题	主电路图	标准	共 6 张
版号	F	CE	400V
核准		机器电压	50Hz
日期	20160531	机器频率	
制图			
设计			
校对			
审核			
更改前	更改后	更改人	日期
1	2	3	4
5	6	7	8

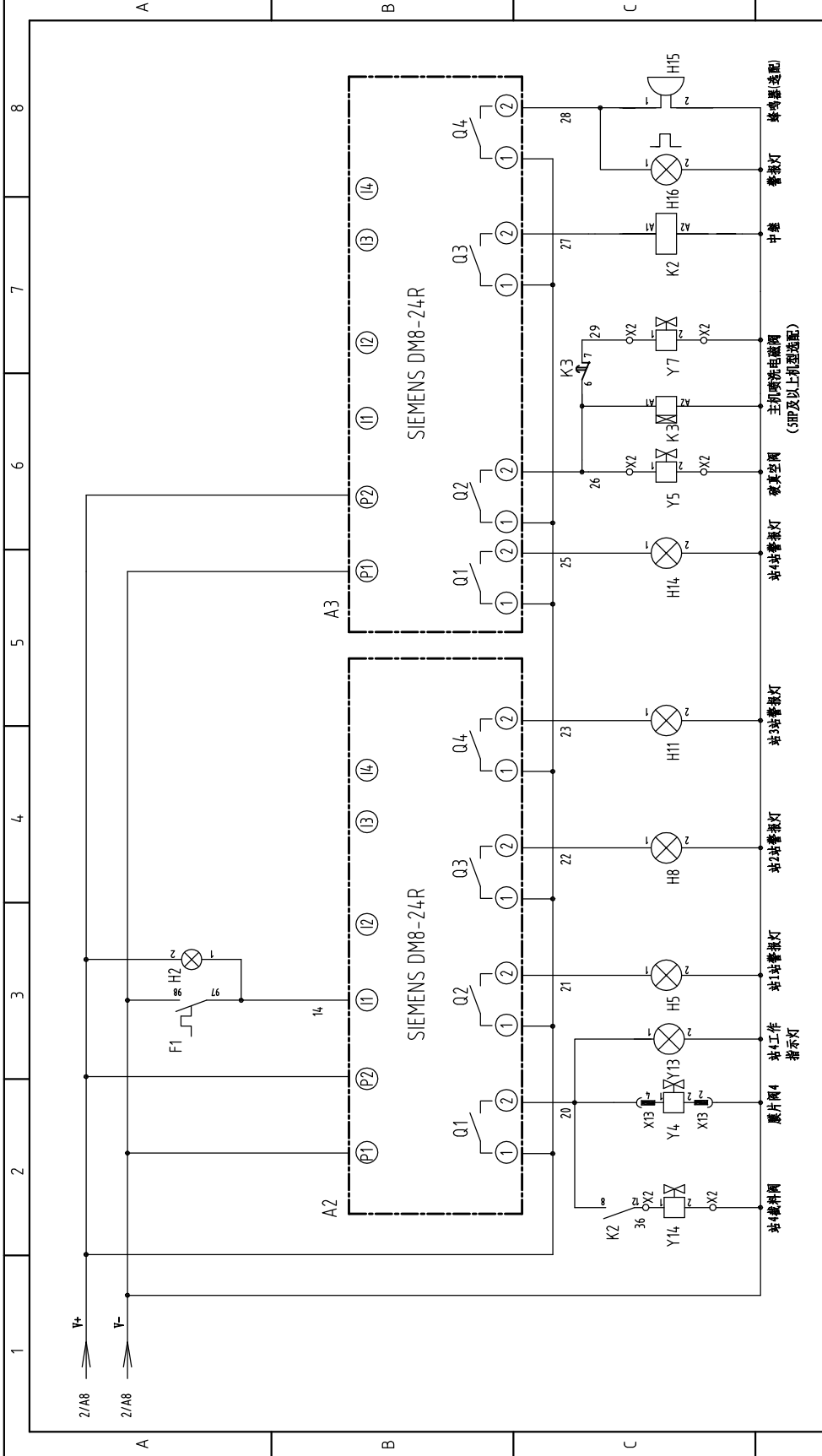
SHINI
信易塑料机械股份有限公司
Shini Plastics Technologies, Inc.



机型版本: Ver.C

图号		SAL-2HP-UG124-CE-400V-F-2		比例		CE		第 2 张	
标题		SAL-2HP-UG124-CE-400V-F-2		标准		CE		共 6 张	
版号		F		机器电压		400V		机器频率	
核准		日期		20160531		4		5	
制图		设计		校对		审核		日期	
更改前		更改后		更改人		更改日期		3	
标记		更改后		更改人		更改日期		1	
图号		SAL-2HP-UG124-CE-400V-F-2		比例		CE		第 2 张	
标题		SAL-2HP-UG124-CE-400V-F-2		标准		CE		共 6 张	
版号		F		机器电压		400V		机器频率	
核准		日期		20160531		4		5	
制图		设计		校对		审核		日期	
更改前		更改后		更改人		更改日期		3	
标记		更改后		更改人		更改日期		1	





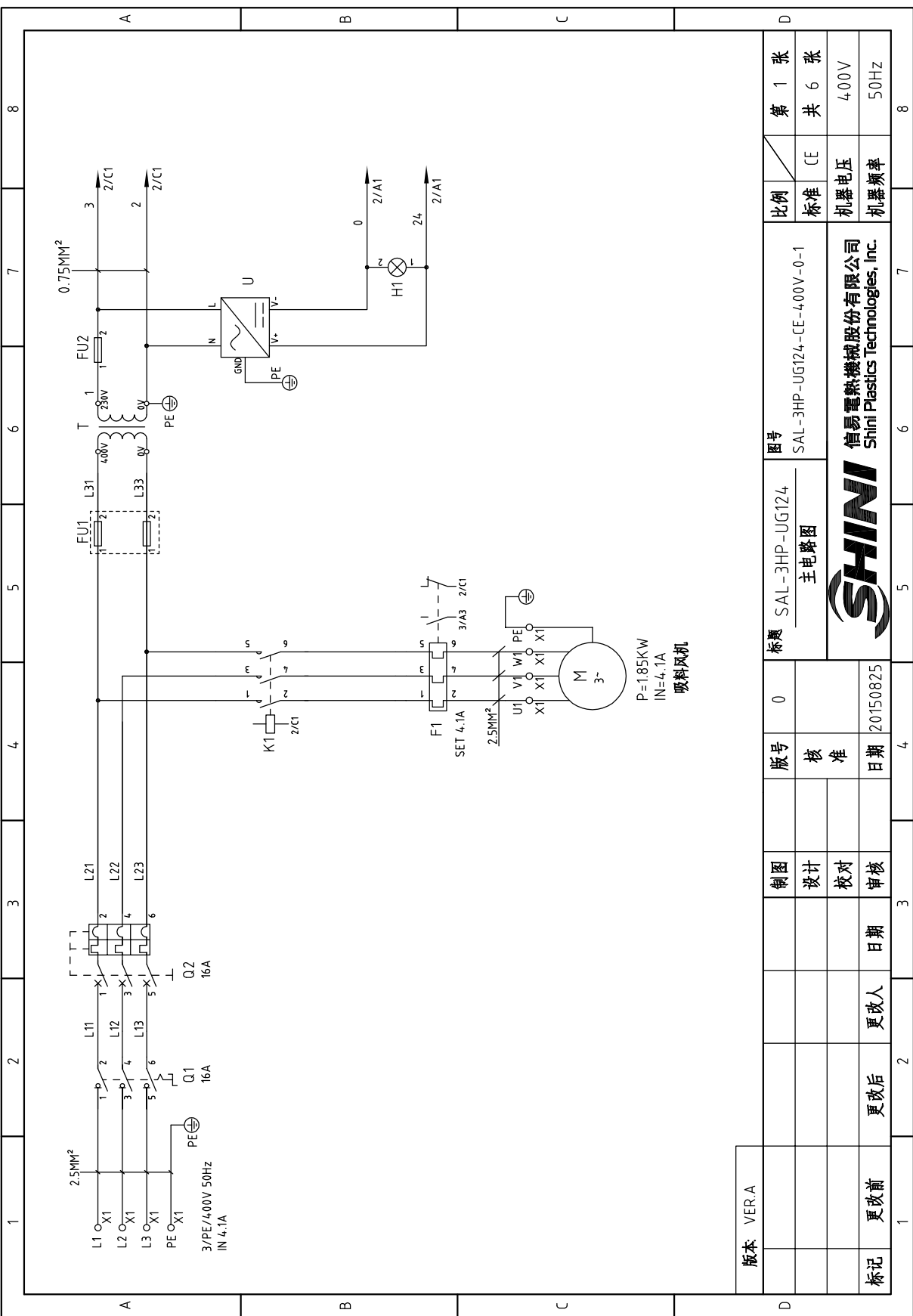
机型版本: Ver.C

比例		第 3 张	
标准		共 6 张	
机器电压		400V	
机器频率		50Hz	
图号		SAL-2HP-UG124-CE-400V-F-3	
标题		SAL-2HP-UG124 控制电路图二	
版号		F	
核 准			
日期		20160531	
制 图			
设计			
校对			
审核			
更改前		更改后	
更改人		更改人	
日期		日期	
1		2	
3		4	
5		6	
7		8	



信易塑料机械股份有限公司
Shini Plastics Technologies, Inc.

1		2		3		4		5		6		7		8	
序号/NO	符号/Symbol	名称/Name	制造商/Manufacturer	型号/Type	规格/Specification	数量/Number	物料编号/Material number	备注/Remark							
1	Q1	主电源开关/Main switch	MOELLER	T0-2-1	16A	1	YE10021160000								
2	Q2	断路器/Circuit breakers	TECO	BM-63	10A	1	YE40301003000								
3	K1	接触器/Contactors	SIEMENS	3RT6016-1AB01	24VAC	1	YE00601602500	A							
4	K2	中间继电器/Relay	Honeywell	GR-4C	24VDC	1	YE03042400500								
5	F1	热过载继电器/Overload relays	SIEMENS	3RU6116-1FB0	3.5-5A	1	YE01160350000								
6	FU1,FU2 ,FU3	熔断器/Fuse	YINDA	FS-10	2A	4	YE41001000000								
7	T	变压器/Transformer	BAIYUN	IN=400V 00T=24VAC 50VA/230V 500mA	50VA/500mA	1	YE70400241000								
8	A1	可编程控制器/Program controller	SIEMENS	LOGO24RC	24VDC	1	YE81002400000								
9	A2,A3	扩展模块/Extended module	SIEMENS	LOGO0M8 24R	24VDC	2	YE82082400000								
10	U1	直流电源/DC power	MEAN WELL	S-35-24	24VDC 15A	1	YE71352400000								
11	S1 S2 S3 S4	液阻开关/Knob switch	ABB	CZSS2-10B-10	Ui=300V Ith=5A	4	YE12210100000	B							
12	S5 S6 S7 S8	光电开关/Photoelectricity switch	FOTEK	MT-4MNO-30VDC	10..30VDC	4	YE15000400000	(1) 电眼料斗							
13		磁簧开关/Reed switch	SONON	BN12-30BLA	24VDC	4	YE15123000000	(1) 真空料斗							
14	Y1-Y5	电磁阀/Solenoid valve	FESTO	----	24VDC	5	----	(1)							
15	Y11-Y14	电磁阀/Solenoid valve	FESTO	----	24VDC	4	----	(1)							
16	H1	指示灯/Indicator	ABB	CL-520G	24VDC	1	YE83050200100								
17	H2	指示灯/Indicator	ABB	CL-520Y	24VDC	1	YE83050200000								
18	H3 H4 H6 H7 H9 H10 H12 H13	指示灯/Indicator	SHINI	绿色GR	24VDC	8	YE83002400200								
19	H5 H8 H11 H14	指示灯/Indicator	SHINI	红色RD	24VDC	4	YE83002400000								
20	H15	蜂鸣器/Buzzer	SHINI	PK-27A	24VDC	1	YE84002700000	(2)							
21	H16	警报灯/Alarm light	SHINI	LTE-30S1	24VDC	1	YE83305100300								
22	X1	卡式端子排/Terminal block	---	2.5mm ²	---	6	YE61250040000								
23		接地端子排/Terminal block	---	2.5mm ² PE	---	2	YE61253500000								
24	X10,X11,X12,X13	重载插头/Heavy-duty connector	SIBAS	HA-004-F (母)	4P	4	YE60000040000								
25		重载插头/Heavy-duty connector	SIBAS	HA-004-M (公)	4P	4	YE60000400200								
机型版本: Ver.C		注: (1)表示非电控箱内材料; (2)表示选配件													
D		制图	版号	标题	图号	比例	第 5 张								
		设计	F	SAL-2HP-UG124	SAL-2HP-UG124	标准	共 6 张								
		校对	核 准	电气元件明细表一	SAL-2HP-UG124-CE-400V-F-5	CE	400V								
标记		更改前	更改后	更改人	日期	审核	50Hz								
1		4		5		6		7		8					
		SHINI		信易塑料机械股份有限公司 Shini Plastics Technologies, Inc.		400V		50Hz							

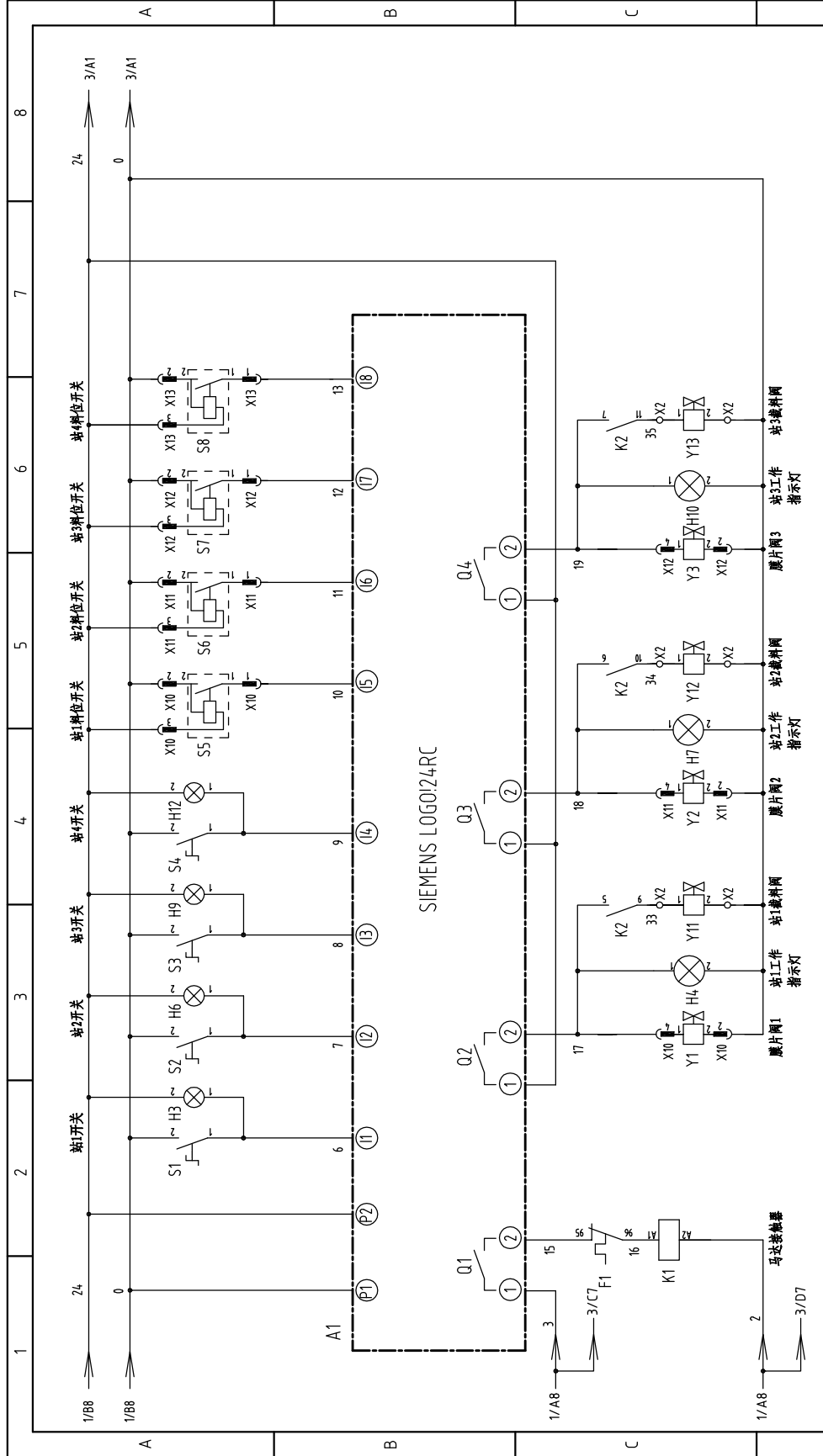


版本 VER.A

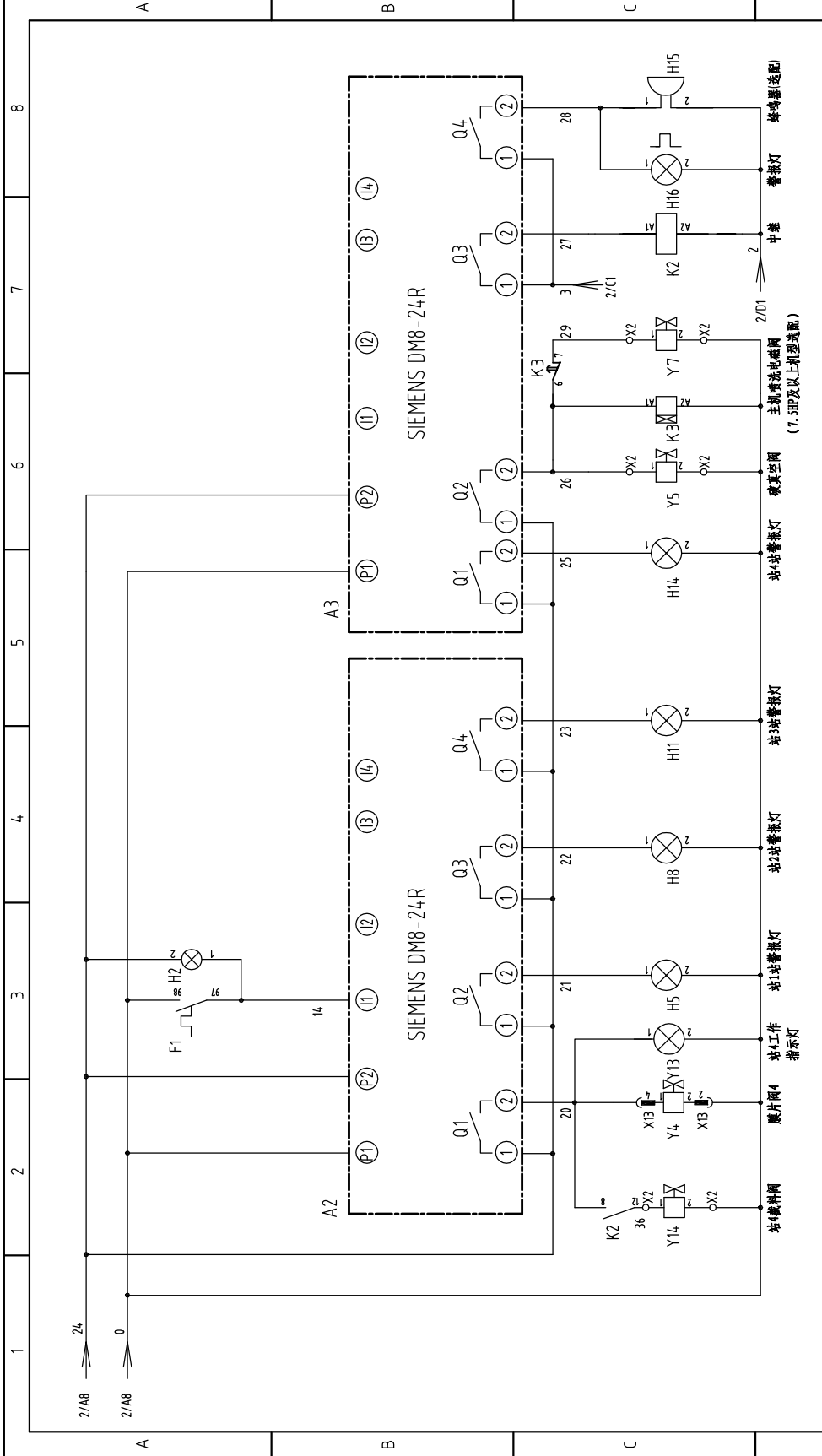
图号		标题		版号		制图		日期		比例		第 1 张	
SAL-3HP-UG124		SAL-3HP-UG124-CE-4.00V-0-1		0		设计		20150825		标准		共 6 张	
主电路图				核 准		校 对		日期		机器电压		400V	
				日期		审核		更改人		机器频率		50Hz	
				日期				更改后					
				日期				更改前					
				日期				更改前					



信易电热机械股份有限公司
Shini Plastics Technologies, Inc.



版本 VER.A		图号 SAL-3HP-UG124		第 2 张		
制图		标题 SAL-3HP-UG124		比例 CE		
设计		控制电路图一		标准 CE		
校对		日期 20150825		机器电压 400V		
审核		日期		机器频率 50Hz		
标记	更改前	更改后	更改人	8		
SHINI			信易塑料机械股份有限公司		8	
SHINI			Shini Plastics Technologies, Inc.		8	



版本 VER.A

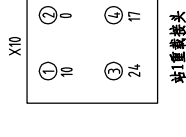
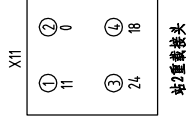
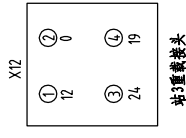
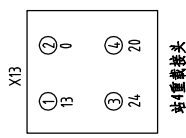
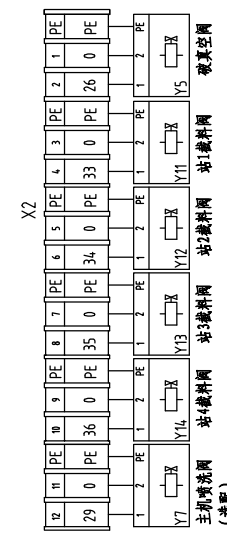
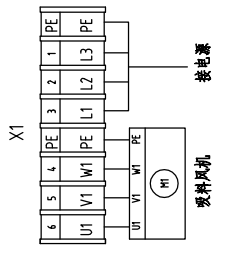
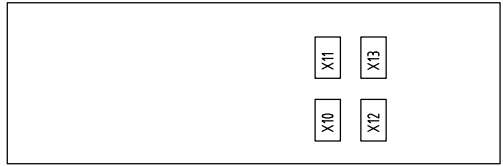
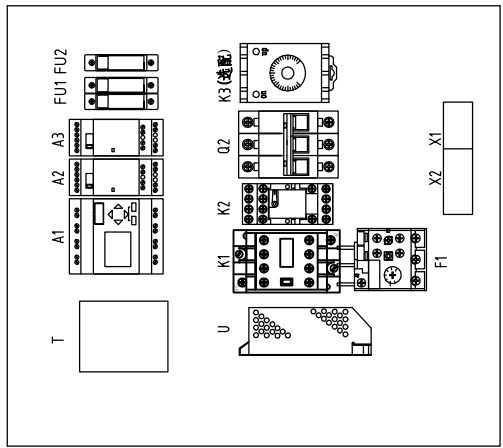
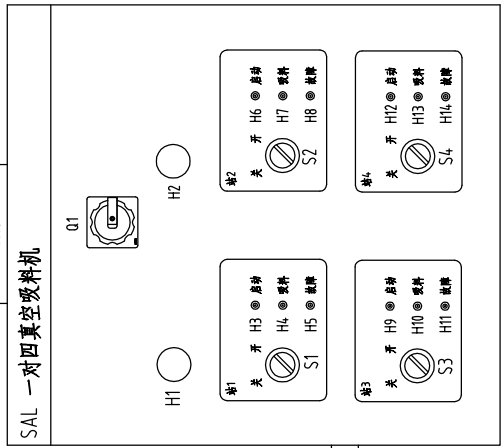
D		图号	SAL-3HP-UG124-CE-4.00V-0-3		比例	第 3 张	
		标题	SAL-3HP-UG124-UG124-CE-4.00V-0-3		标准	共 6 张	
		控制电路图二		CE		机器电压	
		SHINI		信易塑料机械股份有限公司		400V	
		Shini Plastics Technologies, Inc.		机器频率		50Hz	
1	2	3	4	5	6	7	8

标记	更改前	更改后	更改人	日期	审核	日期

1 2 3 4 5 6 7 8

H16

SAL 一对四真空吸料机



接电源

吸料风机

真空空间

第1送料阀

第2送料阀

第3送料阀

第4送料阀

主抽气阀 (选配)

第1重负载头

第2重负载头

第3重负载头

第4重负载头

版本 VER.A

图号	SAL-3HP-UG124	比例	第 4 张
标题	SAL-3HP-UG124-CE-4.00V-0-4	标准	共 6 张
电气布置及端子接线图		CE	4.00V
		机器电压	50Hz
		机器频率	

SHINI
信易塑料机械股份有限公司
Shini Plastics Technologies, Inc.

日期 20150825

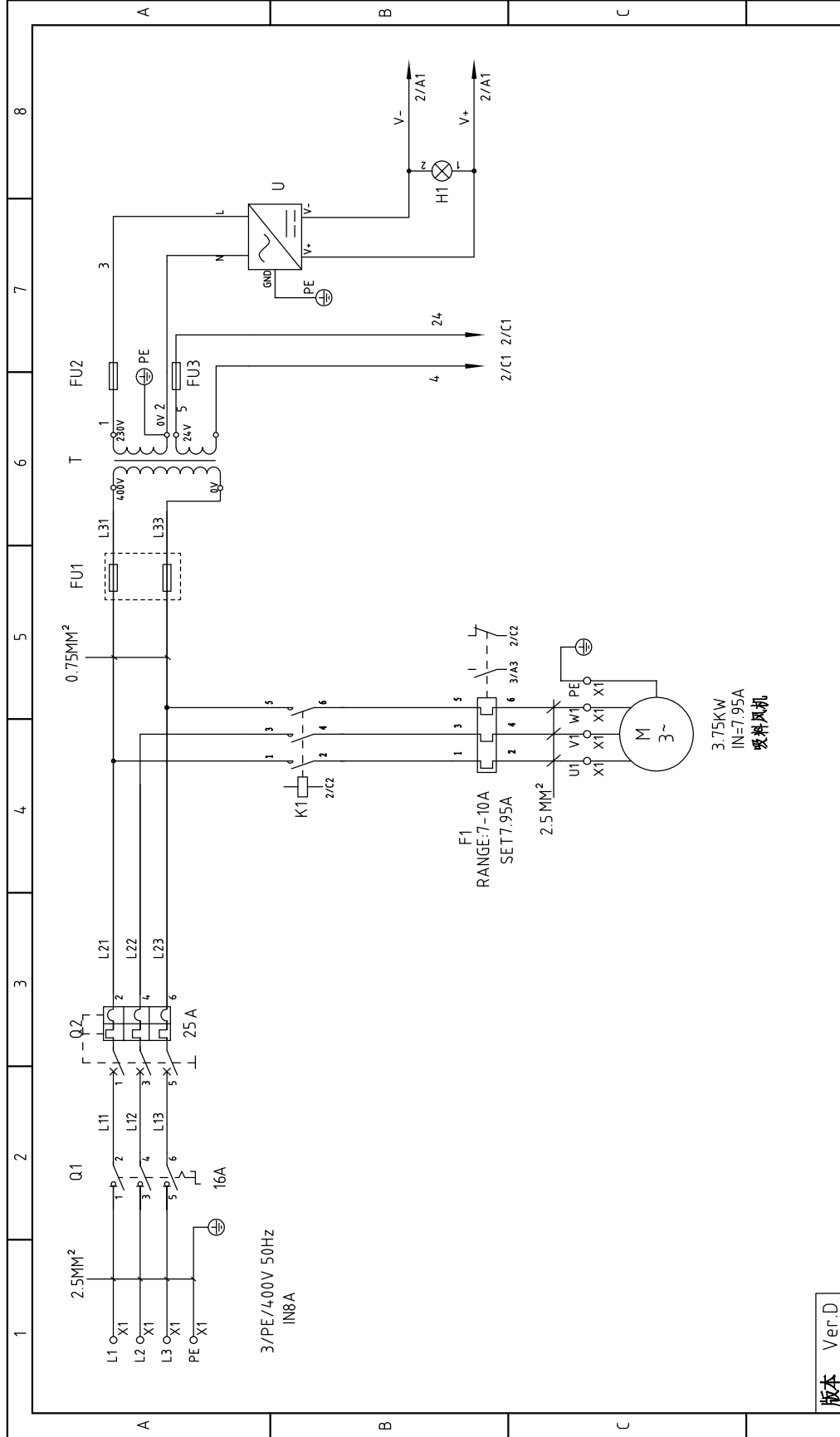
更改后 更改人 日期

更改前

1 2 3 4 5 6 7 8

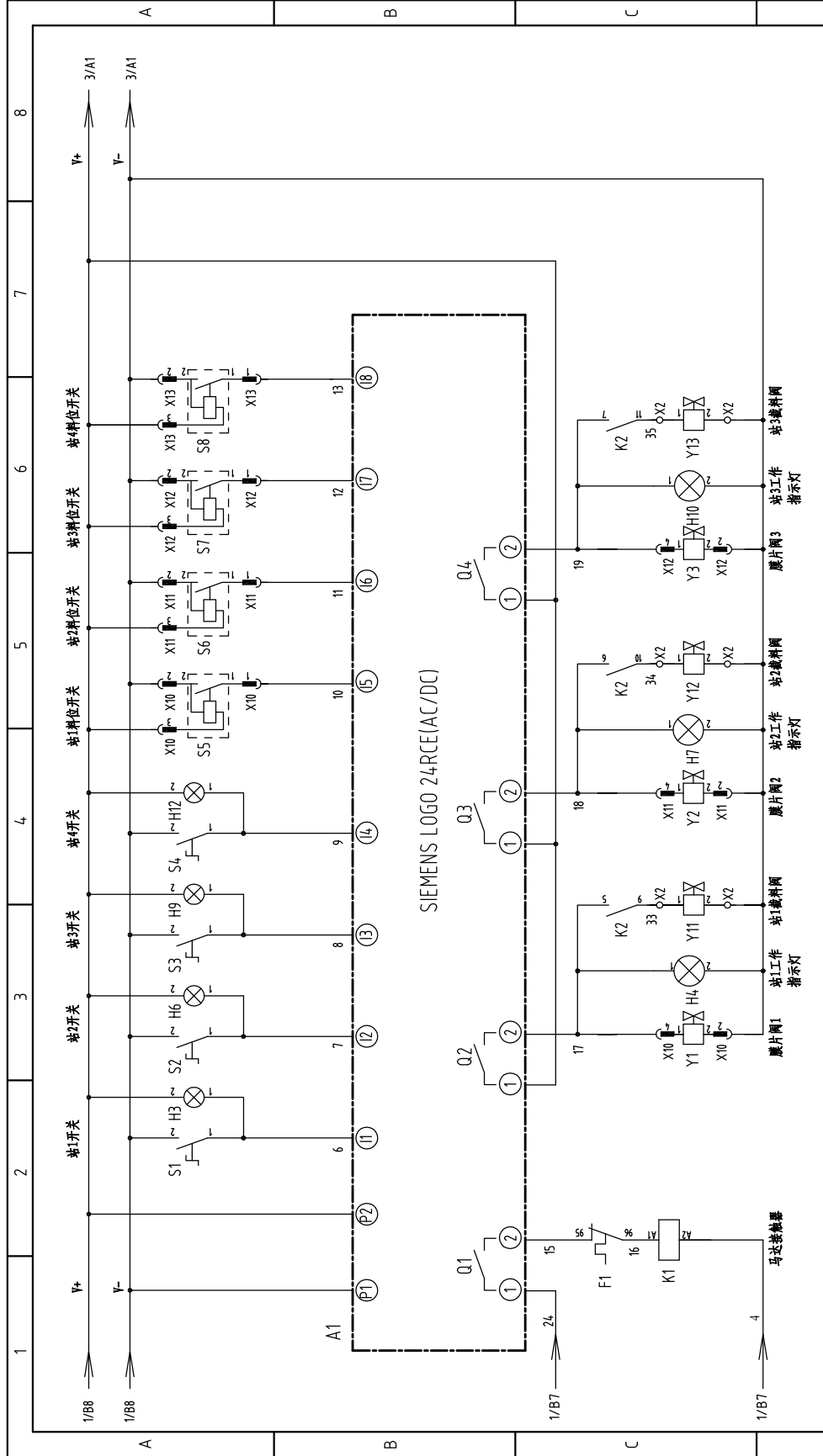
1		2		3		4		5		6		7		8	
序号/NO	符号/Symbol	名称/Name	制造商/Manufacturer	型号/Type	规格/Specification	数量/Number	物料编号/Material number	备注/Remark							
1	Q1	主电源开关/Main switch	SIEMENS	3LD20	16A	1	YE10200300000								
2	Q2	断路器/Circuit breakers	TECO	BM-63C/3016S	16A	1	YE4.0301603000								
3	K1	接触器/Contactors	SIEMENS	3RT6016-1ANZ1	220V 50/60Hz	1	YE00601621000								
4	K2	中间继电器/Relay	WEIDEMILE	DRM570730LT	230V 50/60Hz	1	YE03570700000								
5	F1	热过载继电器/Overload relays	SIEMENS	3RU6116-1FB0	3.5-5A	1	YE01160350000								
6	FU1	熔断器座/Fuse base	CHNT	RT28-32	500V 32A	1	YE4.1032200000								
7		熔芯/Fuse core	MRO	---	500V 2A 10x38	2	YE4.6002000100								
8	FU2	熔断器/Fuse	YINDA	FS-10	2A	1	YE4.1001000000								
9	T	变压器/Transformer	BAIYUN	IN=400V OUT=230V	500mA	1	YE704.02300800								
10	A1	可编程控制器/Program controller	SIEMENS	LOGO24RC	24VDC	1	YE81002400000								
11	A2.A3	扩展模块/Extended module	SIEMENS	LOGO!DM8 24R	24VDC	2	YE820824.00000								
12	U1	直流电源/DC power	MEAN WELL	EPR-35-24	24VDC 15A	1	YE713524.00100								
13	S1 S2 S3 S4	按钮开关/Knob switch	ABB	C2S52-10B-10	Ui=300V Ith=5A	4	YE12210100000								
14	S5 S6 S7 S8	光电开关/Photoelectricity switch	FOTEK	----	10...30VDC	4	----	(1) 电眼料斗							
15		磁簧开关/Reed switch	SONON	----	24VDC	4	----	(1) 真空料斗							
16	Y1-Y5	电磁阀/Solenoid valve	FESTO	----	24VDC	5	----	(1)							
17	Y11-Y14	电磁阀/Solenoid valve	FESTO	----	24VDC	4	----	(1)							
18	H1	指示灯/Indicator	ABB	CL-520G	24VDC	1	YE83050200100								
19	H2	指示灯/Indicator	ABB	CL-520Y	24VDC	1	YE83050200000								
20	H3 H4 H6 H7 H9 H10 H12 H13	指示灯/Indicator	SHINI	绿色GR	24VDC	8	YE830024.00200								
21	H5 H8 H11 H14	指示灯/Indicator	SHINI	红色RD	24VDC	4	YE830024.00000								
22	H15	蜂鸣器/Buzzer	TEND	PF-35A	60-250VAC 50/60Hz	1	YE84.003500000	(2)							
23	H16	警報灯/Alarm light	SHINI	LTE-3051	230VAC 50/60Hz	1	YE83305100200								
24	X1	卡式端子排/Terminal block	---	2.5mm ²	---	6	YE6125004.0000								
25		接地端子排/Terminal block	---	2.5mm ² PE	---	2	YE61253500000								
版本 VER.A 注: (1)表示非电控箱内材料; (2)表示选配件															
		制图		版号 0		标题 SAL-3HP-UG124		图号		比例		第 5 张		8	
		设计		核 准		电气元件明细表一		SAL-3HP-UG124-CE-4.00V-0-5		标准 CE		共 6 张			
		校对		日期 20150825		SHINI		信易塑料机械股份有限公司 Shini Plastics Technologies, Inc.		机器电压		400V			
标记 更改前		更改后		更改人		日期		审核		机器频率		50Hz			
1		2		3		4		5		6		7		8	

1		2		3		4		5		6		7		8	
序号/NO	符号/Symbol	名称/Name	制造商/Manufacturer	型号/Type	规格/Specification	数量/Number	物料编号/Material number	比例	图号	标准	备注/Remark	第 6 张	共 6 张		
26	X2	卡式端子排/Terminal block	---	2.5mm ²	---	10	YE61250040000	CE	SAL-3HP-UG124	SAL-3HP-UG124-CE-4.00V-0-6					
27		接地端子排/Terminal block	---	2.5mm ² PE	---	5	YE61253500000	CE	电气元件明细表二						
28	X10,X11,X12,X13	重载接头/Heavy-duty connector	SIBAS	HA-004-F (母)	4P	4	YE6804,1000100	CE	SHINI 信易塑料机械股份有限公司 Shini Plastics Technologies, Inc.	机器电压	4.00V				
29		重载接头/Heavy-duty connector	SIBAS	HA-004-M (公)	4P	4	YE600004,00200	CE		机器频率	50Hz				
30	M	风机/Blower	SHINI	---	3HP 4.00V 50Hz	1	---				(1)				
A															
B															
C															
D															
版本: VER. A 注: (1)表示非电控箱内材料; (2)表示选配件															
制图		版号		0		标题		SAL-3HP-UG124		图号		SAL-3HP-UG124-CE-4.00V-0-6			
设计		核准				电气元件明细表二									
校对		日期		20150825											
审核		更改人		更改后		更改前									
1															
2															
3															
4															
5															
6															
7															
8															



版本 Ver.D

图号	SAL-5HP-UG124	比例	第 1 张
标题	SAL-5HP-UG124-CE-400V-G-1	标准	共 6 张
主电路图		CE	400V
SHINI 信易塑料机械股份有限公司 Shini Plastics Technologies, Inc.		机器电压	50Hz
版号	G	比例	第 1 张
核准		标准	共 6 张
日期	20170919	机器电压	400V
更改后	更改人	机器频率	50Hz
更改前	日期		

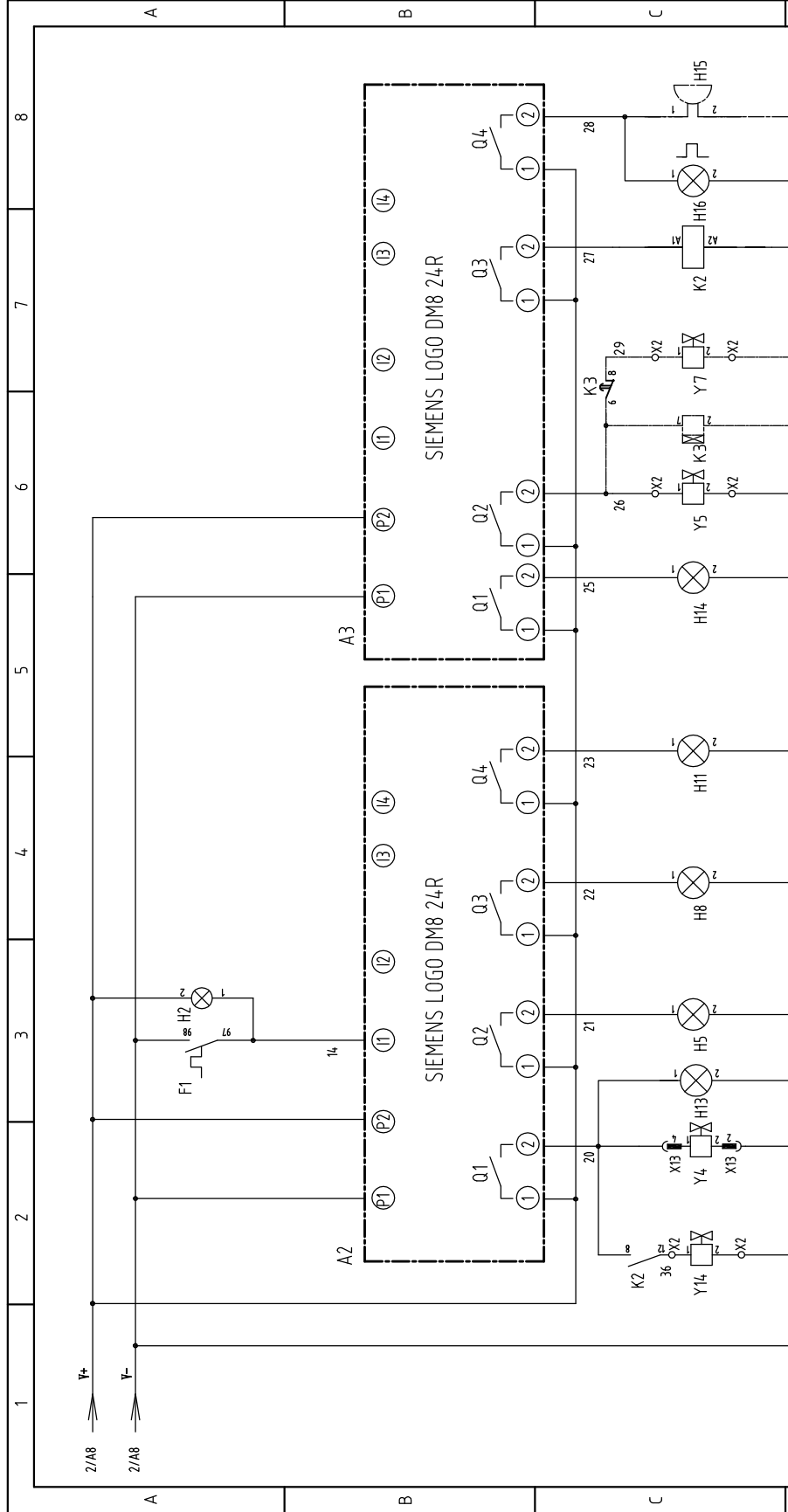


版本 Ver.D

图号		SAL-5HP-UG124		第 2 张	
标题		SAL-5HP-UG124-CE-4.00V-G-2		共 6 张	
版号		G		比例	
核 准		控制电路图一		标准	
日期		20170919		机器电压	
更 改 前		更 改 后		400V	
更 改 人		更 改 人		机器频率	
日期		日期		50Hz	
1		2		7	
3		4		8	



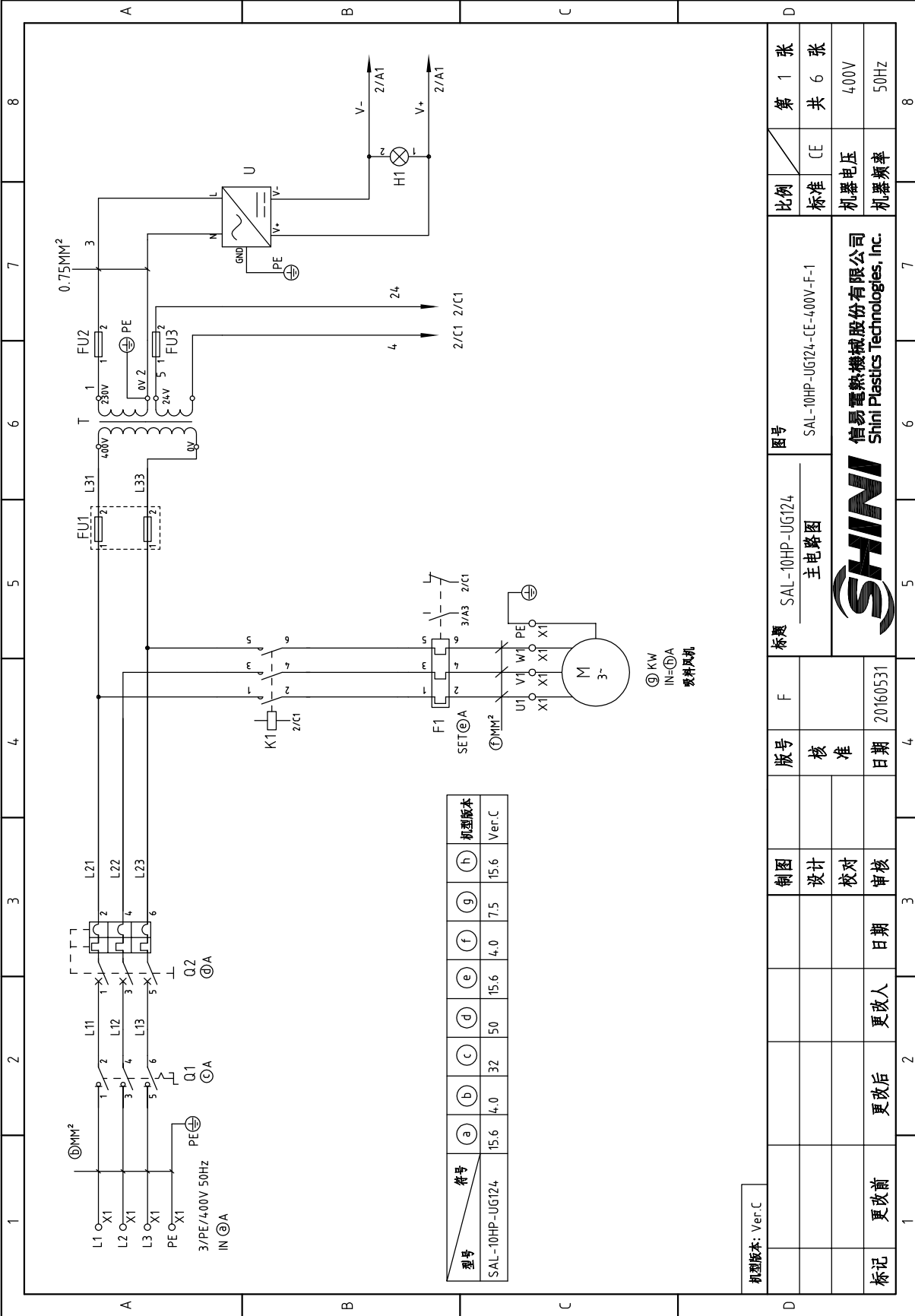
信易塑料机械股份有限公司
Shini Plastics Technologies, Inc.



站4材料图		站4工作指示图		站1站警器灯		站2站警器灯		站3站警器灯		站4站警器灯		重复空图		主引喷射电磁阀(选配)		中差警器灯		蜂鸣器选配	
版本 Ver.D																			
标题		SAL-5HP-UG124		图号		SAL-5HP-UG124-CE-4.00V-G-3		比例		标准		CE		第 3 张		共 6 张			
制图		设计		校对		审核		日期		20170919		日期		更改人		更改后		更改前	
版号		核 准		日期		20170919		日期		20170919		日期		更改人		更改后		更改前	
G																			
控制电路图二		SHINI		信易塑料机械股份有限公司		Shini Plastics Technologies, Inc.		机器电压		400V		机器频率		50Hz					

1		2		3		4		5		6		7		8	
序号/NO	符号/Symbol	名称/Name	制造商/Manufacturer	型号/Type	规格/Specification	数量/Number	物料编号/Material number	备注/Remark							
1	Q1	主电源开关/Main switch	MOELLER	T0-2-1	16A	1	YE10021160000								
2	Q2	断路器/Circuit breakers	TECO	BM-63	25A	1	YE40602500000								
3	K1	接触器/Contactors	SIEMENS	3RT16017-1AB01	24VAC 12A 1NO	1	YE00601702500	A							
4	K2	中间继电器/Middle relay	Honeywell	GR-4C	24VDC	1	YE03042400500								
5	F1	热过载继电器/Overload relays	SIEMENS	3RU6116-1JB0	7-10A	1	YE01167100000								
6	FU1,FU2 ,FU3	熔断器/Fuse	YINDA	FS-10	2A	4	YE41001000000								
7	T	变压器/Transformer	BAIYUN	IN=400V 00T=24VAC 50VA/230V 500mA	50VA/500mA	1	YE70400241000								
8	A1	可编程控制器/Program controller	SIEMENS	LOGO 24RCE(AC/DC)	24VDC	1	YE80105200000								
9	A2,A3	扩展模块/Extended module	SIEMENS	LOGO0M8 24R	24VDC	2	YE81105500000								
10	U	直流电源/DC power	MEAN WELL	S-35-24	24VDC 15A	1	YE71352400000								
11	S1 S2 S3 S4	液阻开关/Knob switch	ABB	CZSS2-10B-10	Ui=300V Ith=5A	4	YE12210100000	B							
12	S5 S6 S7 S8	光电开关/Photoelectric switch	FOTEK	MT-4MNO-30VDC	10...30VDC	4	----	(1) 电眼料斗							
13		磁簧开关/Reed switch	SONON	BN12-30BLA	24VDC	4	----	(1) 真空料斗							
14	Y1-Y5	电磁阀/Solenoid valve	亚德客	4V210-06	24VDC	5	----	(1)							
15	Y11-Y14	电磁阀/Solenoid valve	亚德客	4V210-06	24VDC	4	----	(1)							
16	H1	指示灯绿/Indicator(Green)	ABB	CL2-502G	24VDC	1	YE83050200100								
17	H2	指示灯黄/Indicator (Yellow)	ABB	CL2-502G	24VDC	1	YE83050200000								
18	H3 H4 H6 H7 H9 H10 H12 H13	金属指示灯/Metal indicator	SHINI	绿色GR	24VDC	8	YE83002400200								
19	H5 H8 H11 H14	金属指示灯/Metal indicator	SHINI	红色RD	24VDC	4	YE83002400000								
20	H15	蜂鸣器/Buzzer	SHINI	PK-27A/29EP	DC3-24V	1	YE84002700000	(2)							
21	H16	警报灯/Alarm light	SHINI	LED-3051/24VDC 红白色	24VDC	1	YE83305100300								
22	X1	弹簧端子SK4/Spring wiring terminal SK4	霍尼韦尔	4mm ²	---	6	YE60000403200								
23		接地端子SK2.5/Spring wiring terminal SK2.5	霍尼韦尔	4mm ² PE	---	2	YE60000403500								
24		弹簧端子SK2.5/Spring wiring terminal SK2.5	霍尼韦尔	2.5mm ²	---	10	YE60002503200								
25		接地端子G2.5PB/Grounding terminal GK2.5PE	霍尼韦尔	2.5mm ² PE	---	5	YE60002503400								
版本 Ver.D 注: (1)表示非电控箱内材料; (2)表示选配件															
D		制图		版号		标题		图号		比例		第 5 张		8	
		设计		核 准		SAL-5HP-UG124		SAL-5HP-UG124-CE-4.00V-G-5		标准		共 6 张			
		校对		日期		电气元件明细表一				CE		机器电压		400V	
标记		更改前		更改后		日期		20170919		SHINI		机器频率		50Hz	
		更改人		更改日期		SHINI 信易塑料机械股份有限公司 Shini Plastics Technologies, Inc.				机器频率		400V		50Hz	
1		2		3		4		5		6		7		8	

1		2		3		4		5		6		7		8			
序号/NO	符号/Symbol	名称/Name	制造商/Manufacturer	型号/Type	规格/Specification	数量/Number	物料编号/Material number	备注/Remark									
1		弹簧端子SK2.5/Spring wiring terminal SK2.5	霍尼韦尔	2.5mm ²	---	2	YE60002503200	(2)									
2		接地端子GK2.5PB/Grounding terminal GK2.5PE	霍尼韦尔	2.5mm ² PE	---	1	YE60002503400	(2)									
3	M	风机/Blower	SHINI	RB550	5HP 4.00V 50Hz	1	---	(1)									
4	K3	定时器+底座TH3M/Timer+Base TH3M	T & C	TH3M-NAB/3S-60M	DC/AC24V	1	YE86123000000	(2)									
5		终端固定件E/GK系列/ Terminal block E/GK	霍尼韦尔	----	PCS	4	YE60000003900										
6	X10,X11,X12,X13	重载接头/Heavy duty connector	SIBAS	HDC-HA-004,14P/10A母	4P	4	YE6804,1000100										
A																	
B																	
C																	
D																	
版本 Ver.D 注: (1)表示非电控箱内材料; (2)表示选配件																	
				制图	标题		图号		比例		第 6 张						
				设计	SAL-5HP-UG124		SAL-5HP-UG124-CE-4.00V-G-6		标准		共 6 张						
				校对	电气元件明细表二				CE		4.00V						
				审核	SHINI		信易塑料机械股份有限公司		机器电压		50Hz						
标记				更改前	更改后	更改人	日期	版号	核准	日期	20170919						
1				2		3		4		5		6		7		8	

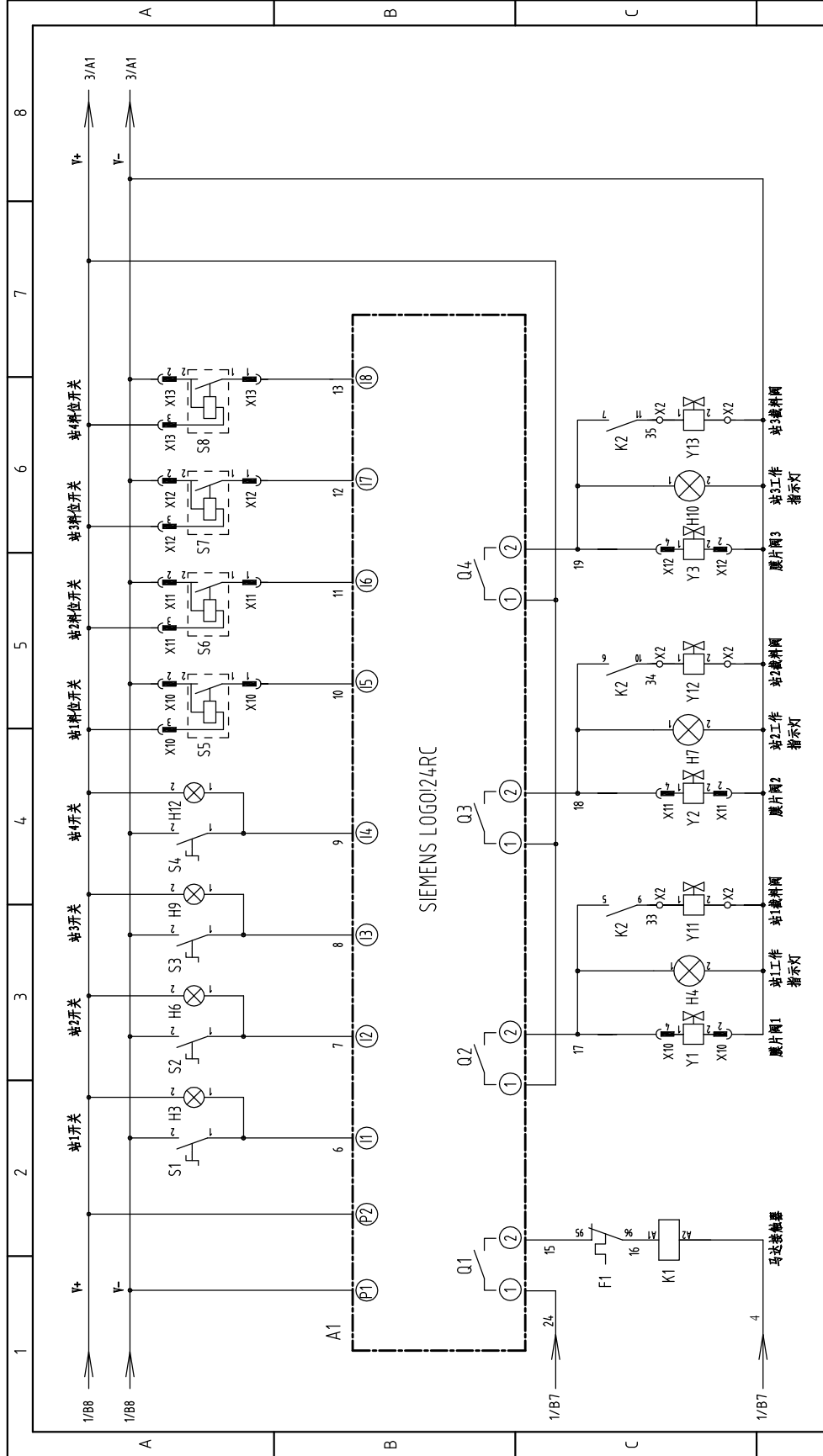


型号	符号	(a)	(b)	(c)	(d)	(e)	(f)	(g)	(h)	机型版本
SAL-10HP-UG124		15.6	4.0	32	50	15.6	4.0	7.5	15.6	Ver.C

机型版本: Ver.C

图号	SAL-10HP-UG124		比例	第 1 张
标题	主电路图		标准	共 6 张
版号	F		机器电压	400V
核准			机器频率	50Hz
日期	20160531			
制图				
设计				
校对				
审核				
更改前	更改后	更改人	日期	

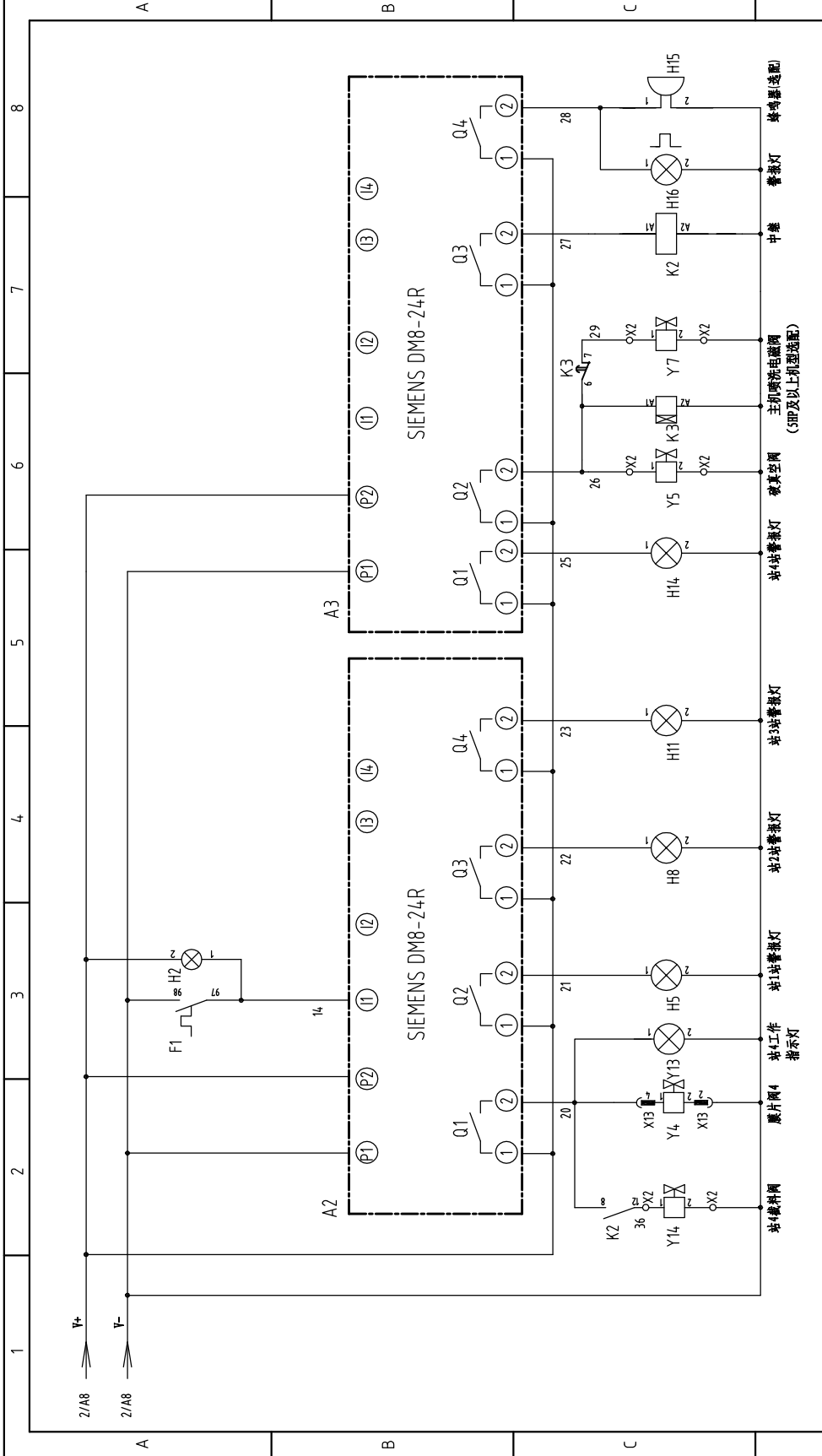
SHINI
信易塑料机械股份有限公司
Shini Plastics Technologies, Inc.



机型版本: Ver.C

图号		SAL-10HP-UG124-CE-400V-F-2		比例		CE		第 2 张	
标题		SAL-10HP-UG124-CE-400V-F-2 控制电路图一		标准		CE		共 6 张	
版号		F		机器电压		400V		机器频率	
核准		日期		20160531		4		5	
制图		设计		校对		审核		日期	
更改前		更改后		更改人		更改日期		3	
1		2		3		4		5	
6		7		8		9		10	
11		12		13		14		15	
16		17		18		19		20	
21		22		23		24		25	
26		27		28		29		30	
31		32		33		34		35	
36		37		38		39		40	
41		42		43		44		45	
46		47		48		49		50	
51		52		53		54		55	
56		57		58		59		60	
61		62		63		64		65	
66		67		68		69		70	
71		72		73		74		75	
76		77		78		79		80	
81		82		83		84		85	
86		87		88		89		90	
91		92		93		94		95	
96		97		98		99		100	



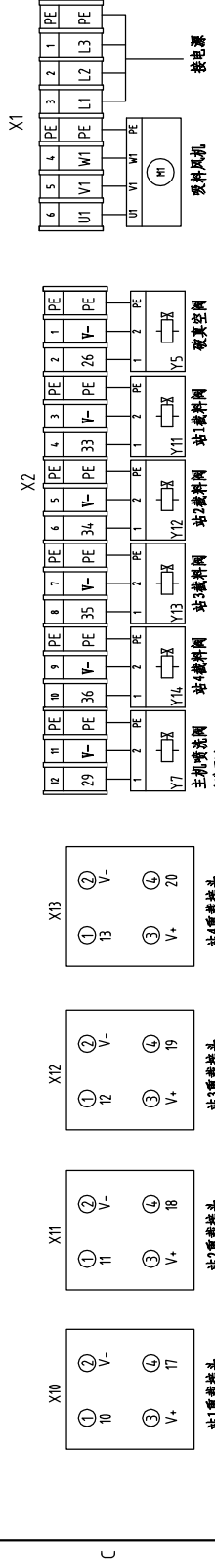
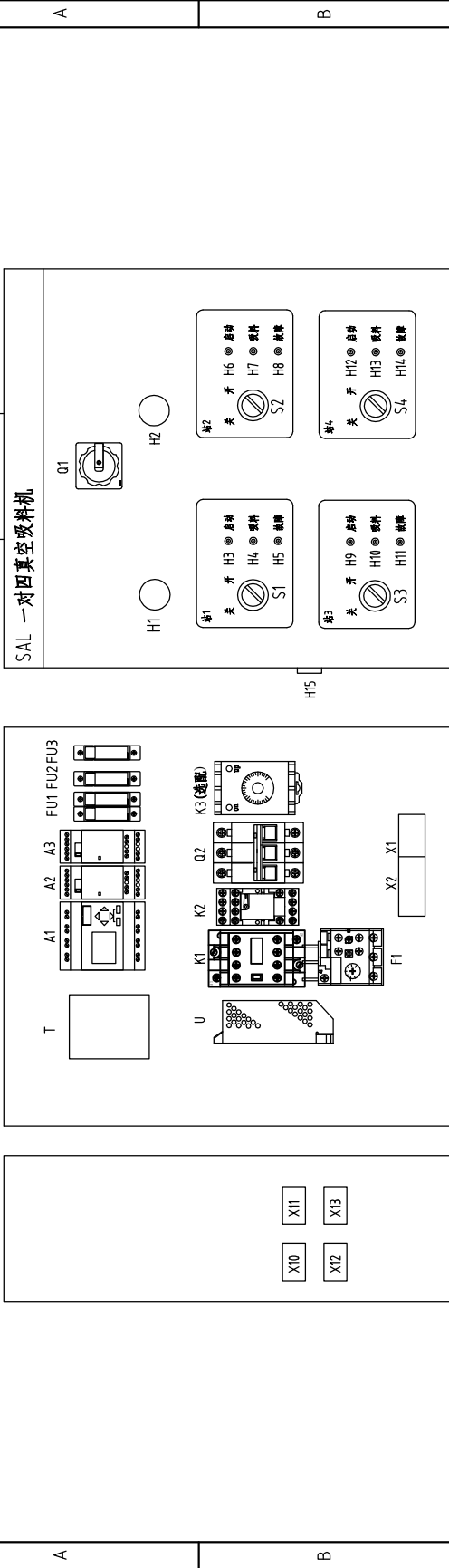


机型版本: Ver.C

D		比例		第 3 张	
标准		CE		共 6 张	
机器电压		400V		50Hz	
机器频率		400V		50Hz	
标题		SAL-10HP-UG124 控制电路图二		图号	
版号		F		SAL-10HP-UG124-CE-400V-F-3	
制图		设计		校对	
日期		20160531		审核	
更改前		更改后		更改人	
更改日期		日期		日期	
1		2		3	
4		5		6	
7		8		9	



1 2 3 4 5 6 7 8



机型版本: Ver.C		标题 SAL-10HP-UG124		图号 SAL-10HP-UG124-CE-400V-F-4		比例 第 4 张	
F		电气元件布置图		标准 CE		共 6 张	
版号 核准		日期 20160531		机器电压 400V		机器频率 50Hz	
制图	设计	校对	审核	更改后	更改后	更改后	更改后
日期	日期	日期	日期	日期	日期	日期	日期
更改前	更改后	更改后	更改后	更改后	更改后	更改后	更改后
1	2	3	4	5	6	7	8



1		2		3		4		5		6		7		8	
序号/NO	符号/Symbol	名称/Name	制造商/Manufacturer	型号/Type	规格/Specification	数量/Number	物料编号/Material number	备注/Remark							
1	Q1	主电源开关/Main switch	MOELLER	P1-32	32A	1	YE10323200000								
2	Q2	断路器/Circuit breakers	TECO	BM-63	50A	1	YE40305003000								
3	K1	接触器/Contactors	SIEMENS	3RT160Z6-1ACZ0	24VAC	1	YE00602602600	A							
4	K2	中间继电器/Relay	Honeywell	GR-4C	24VDC	1	YE03042400500								
5	F1	热过载继电器/Overload relays	SIEMENS	3RU6126-4BB0	14~20A	1	YE01260140000								
6	FU1,FU2 ,FU3	熔断器/Fuse	YINDA	FS-10	2A	4	YE41001000000								
7	T	变压器/Transformer	BAIYUN	IN=400V 0UF=24VAC 50VA/230V 500mA	50VA/500mA	1	YE70400241000								
8	A1	可编程控制器/Program controller	SIEMENS	LOGO24RC	24VDC	1	YE81002400000								
9	A2,A3	扩展模块/Extended module	SIEMENS	LOGO0M8 24R	24VDC	2	YE82082400000								
10	U1	直流电源/DC power	MEAN WELL	S-35-24	24VDC 15A	1	YE71352400000								
11	S1 S2 S3 S4	液阻开关/Knob switch	ABB	CZSS2-10B-10	Ui=300V Ith=5A	4	YE12210100000	B							
12	S5 S6 S7 S8	光电开关/Photoelectricity switch	FOTEK	MT-4MNO-30VDC	10..30VDC	4	YE15000400000	(1) 电眼料斗							
13		磁簧开关/Reed switch	SONON	BN12-30BLA	24VDC	4	YE15123000000	(1) 真空料斗							
14	Y1-Y5	电磁阀/Solenoid valve	FESTO	----	24VDC	5	----	(1)							
15	Y11-Y14	电磁阀/Solenoid valve	FESTO	----	24VDC	4	----	(1)							
16	H1	指示灯/Indicator	ABB	CL-520G	24VDC	1	YE83050200100								
17	H2	指示灯/Indicator	ABB	CL-520Y	24VDC	1	YE83050200000								
18	H3 H4 H6 H7 H9 H10 H12 H13	指示灯/Indicator	SHINI	绿色GR	24VDC	8	YE83002400200								
19	H5 H8 H11 H14	指示灯/Indicator	SHINI	红色RD	24VDC	4	YE83002400000								
20	H15	蜂鸣器/Buzzer	SHINI	PK-27A	24VDC	1	YE84002700000	(2)							
21	H16	警报灯/Alarm light	SHINI	LTE-30S1	24VDC	1	YE83305100300								
22	X1	卡式端子排/Terminal block	---	4.0mm ²	---	6	YE61040000000								
23		接地端子排/Terminal block	---	4.0mm ² PE	---	2	YE61043500000								
24	X10,X11,X12,X13	重载插头/Heavy-duty connector	SIBAS	HA-004-F (母)	4P	4	YE60000040000								
25		重载插头/Heavy-duty connector	SIBAS	HA-004-M (公)	4P	4	YE60000400200								
机型版本: Ver.C															
注: (1)表示非电控箱内材料; (2)表示选配件															
		制图	版号	F	标题	图号		D							
		设计	核		SAL-10HP-UG124	SAL-10HP-UG124		第 5 张							
		校对	准		电气元件明细表一	SAI-10HP-UG124-CE-400V-F-5		共 6 张							
		日期	日期	20160531	SHINI 信易塑料机械股份有限公司 Shini Plastics Technologies, Inc.										
标记	更改前	更改后	更改人	日期	比例										
					标准										
					机器电压										
					机器频率										
					400V										
					50Hz										
1	2	3	4	5	6	7	8								

1		2		3		4		5		6		7		8	
序号/NO	符号/Symbol	名称/Name	制造商/Manufacturer	型号/Type	规格/Specification	数量/Number	物料编号/Material number	备注/Remark							
26	X2	卡式端子排/Terminal block	---	2.5mm ²	---	10	YE61250040000								
27		接地端子排/Terminal block	---	2.5mm ² PE	---	5	YE61253500000								
28	M	风机/Blower	SHINI	---	10HP 4.00V 50Hz	1	---	(1)							
A															
B															
C															
D															
机型版本: Ver.C															
注: (1)表示非电控箱内材料; (2)表示选配件															
制图		版号		标题		图号		比例		第 6 张					
设计		F		SAL-10HP-UG124		SAL-10HP-UG124-CE-4.00V-F-6		标准 CE		共 6 张					
校对		核准		电气元件明细表二				机器电压		4.00V					
日期		日期		20160531				机器频率		50Hz					
更改前		更改后		更改人		日期		审核							
1															
2															
3															
4															
5															
6															
7															
8															



信易塑料机械股份有限公司
Shini Plastics Technologies, Inc.