

### 1.1.1 泵浦接触器及热过载继电器选型对照表 (230V)

泵浦接触器及热过载继电器选型对照表(低压) (230V)

| 机型          | 功率 (kw) | 物料编号          |               |
|-------------|---------|---------------|---------------|
|             |         | 接触器           | 热过载继电器        |
| SIC-58A-R2  | 2.2     | YE00601721000 | YE01169125000 |
| SIC-75A-R2  | 2.2     | YE00601721000 | YE01169125000 |
| SIC-100A-R2 | 3.0     | YE00602522000 | YE01260110000 |
| SIC-114A-R2 | 4.0     | YE00602622000 | YE01260140000 |

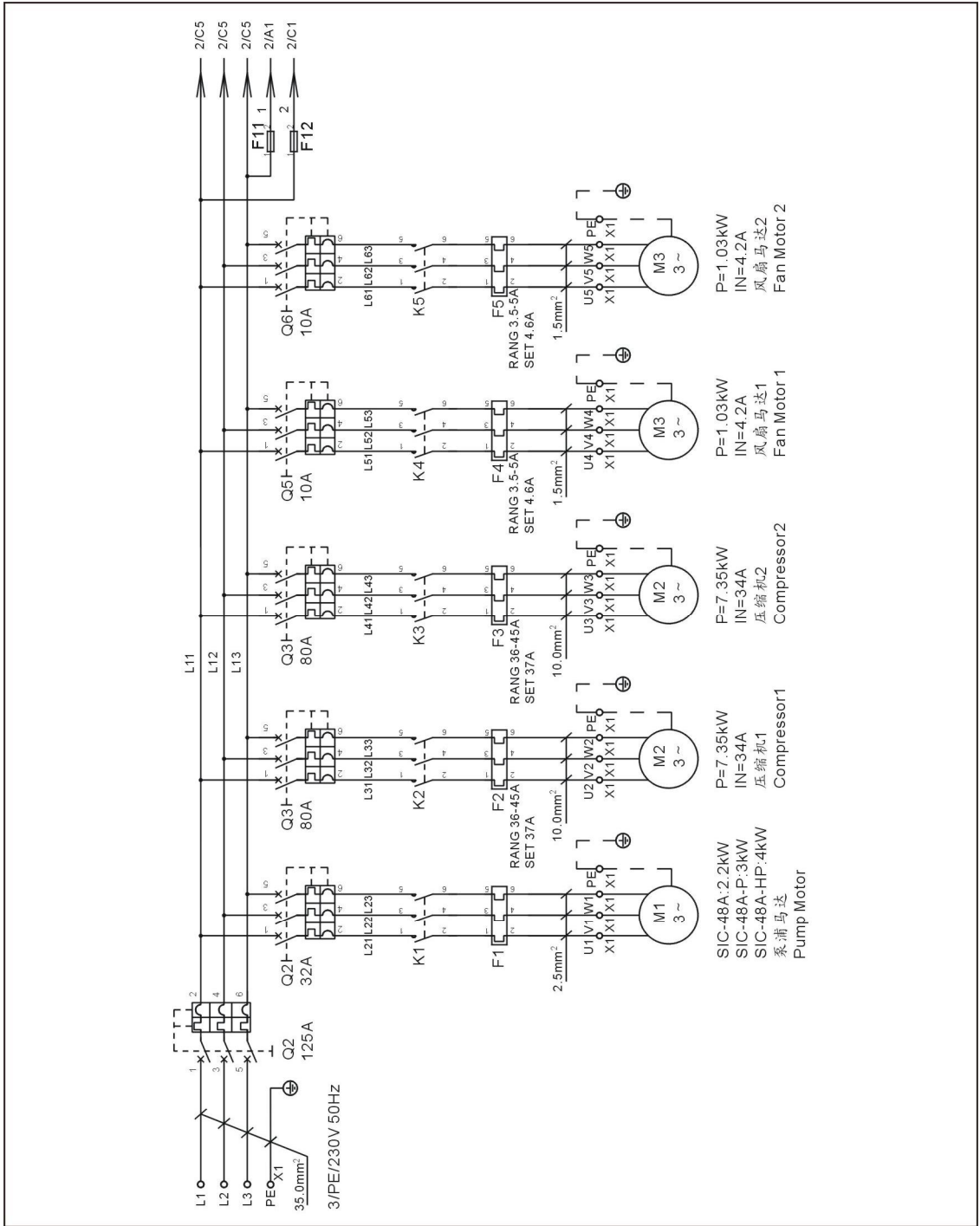
泵浦接触器及热过载继电器选型对照表(中压) (230V)

| 机型            | 功率 (kw) | 物料编号          |               |
|---------------|---------|---------------|---------------|
|               |         | 接触器           | 热过载继电器        |
| SIC-48A-R2-P  | 3.0     | YE00602522000 | YE01260110000 |
| SIC-58A-R2-P  | 3.0     | YE00602522000 | YE01260110000 |
| SIC-75A-R2-P  | 3.0     | YE00602522000 | YE01260110000 |
| SIC-100A-R2-P | 3.0     | YE00602522000 | YE01260110000 |
| SIC-114A-R2-P | 4.0     | YE00602622000 | YE01260140000 |

泵浦接触器及热过载继电器选型对照表(高压) (230V)

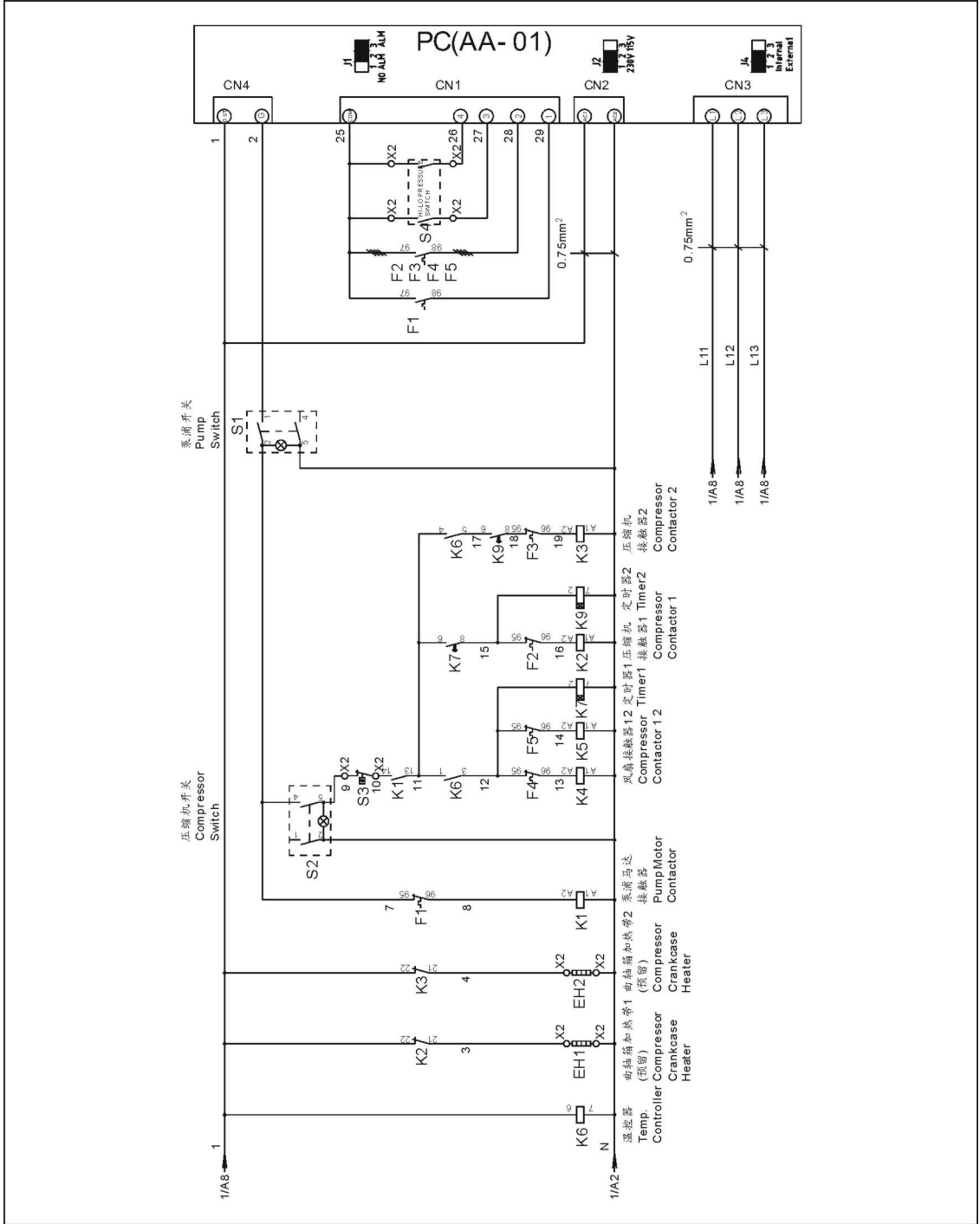
| 机型             | 功率 (kw) | 物料编号          |               |
|----------------|---------|---------------|---------------|
|                |         | 接触器           | 热过载继电器        |
| SIC-48A-R2-HP  | 4.0     | YE00602622000 | YE01160140000 |
| SIC-58A-R2-HP  | 4.0     | YE00602622000 | YE01160140000 |
| SIC-75A-R2-HP  | 4.0     | YE00602622000 | YE01160140000 |
| SIC-100A-R2-HP | 4.0     | YE00602622000 | YE01160140000 |
| SIC-114A-R2-HP | 5.5     | YE00602722000 | YE01260200000 |

### 1.1.2 主电路图(SIC-48A-R2) (230V)



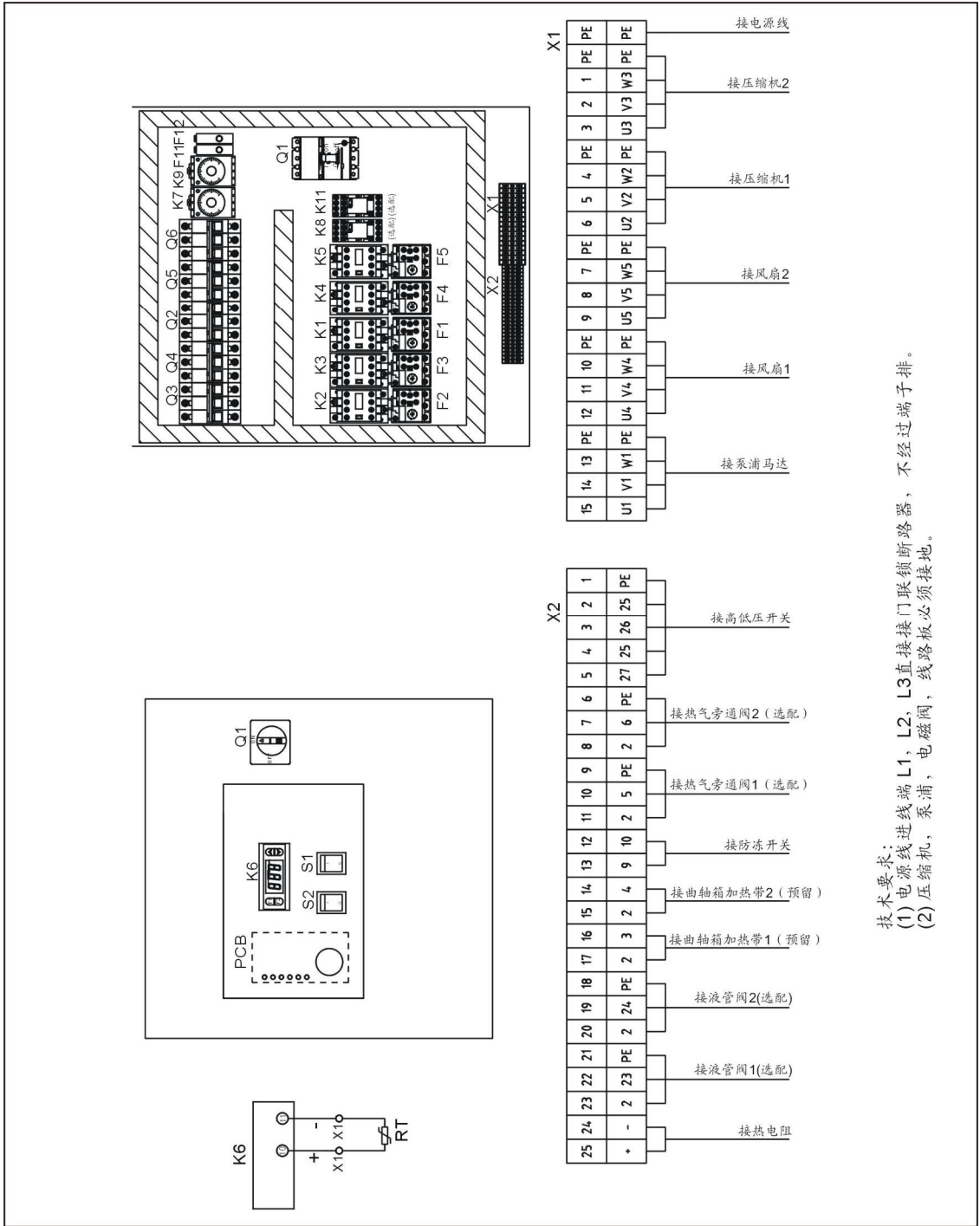
电路图(SIC-48A-R2) (230V)

### 1.1.3 控制电路图(SIC-48A-R2) (230V)



控制电路图(SIC-48A-R2) (230V)

### 1.1.4 电气元件布置图(SIC-48A-R2) (230V)



电气元件布置图(SIC-48A-R2) (230V)

### 1.1.5 电气组件明细表(SIC-48A-R2) (230V)

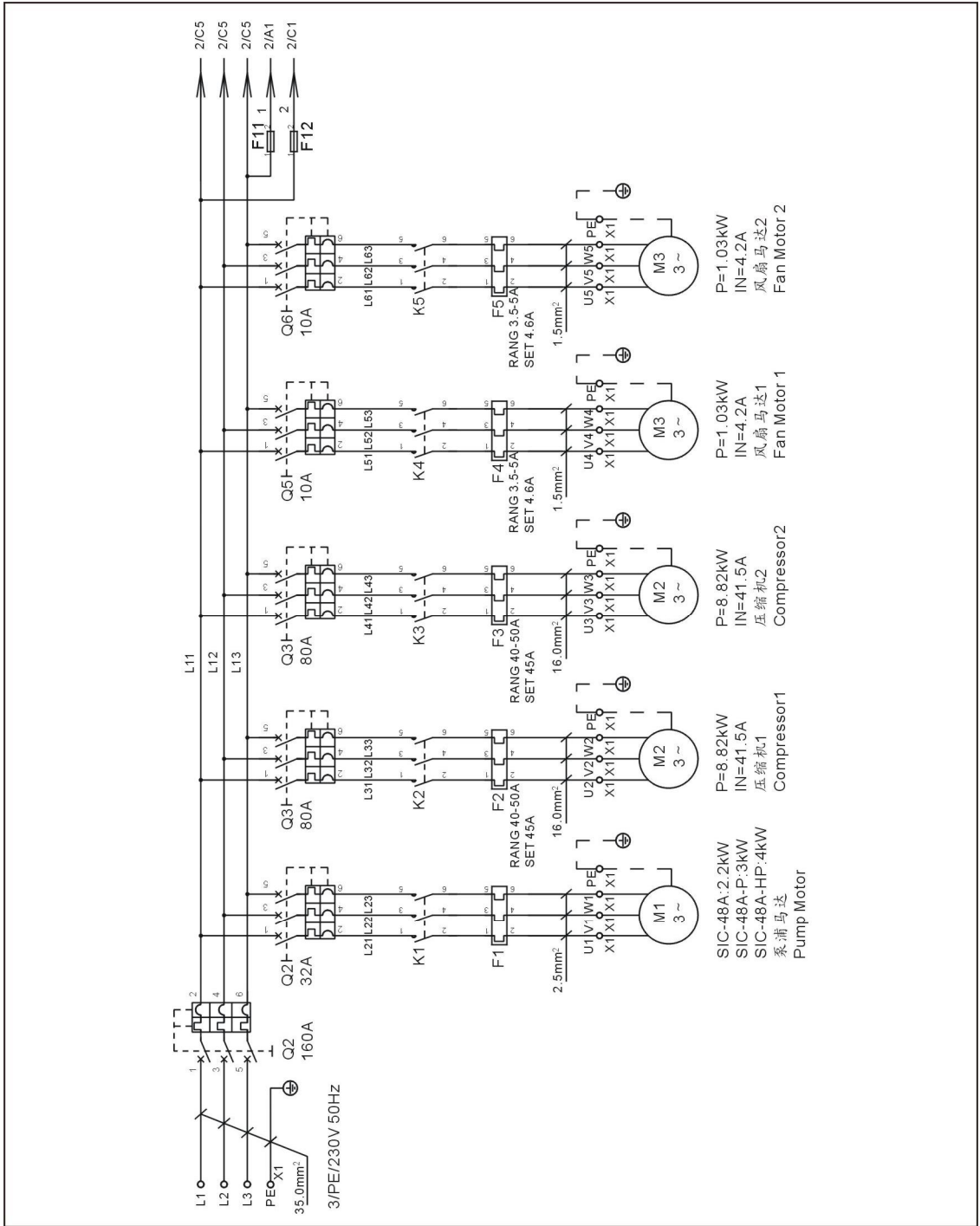
#### 材料明细表(SIC-48A-R2) (230V)

| 序号 | 符号      | 名称      | 规格                  | 物料编号          |
|----|---------|---------|---------------------|---------------|
| 1  | Q1      | 门连锁断路器  | 125A                | YE41161200000 |
| 2  | Q2      | 断路器*    | 32A                 | YE40603200000 |
| 3  | Q3 Q4   | 断路器*    | 80A                 | YE40800300000 |
| 4  | Q4 Q5   | 断路器*    | 10A                 | YE40600300000 |
| 5  | K1      | 接触器*    | 220VAC 50/60Hz      | -             |
| 6  | K2 K3   | 接触器*    | 220VAC 50/60Hz      | YE00503500000 |
| 7  | -       | 辅助触点    | 1NC                 | YE00592110100 |
| 8  | -       | 辅助触点    | 1NO                 | YE00592110000 |
| 9  | -       | 辅助触点    | 1NO                 | YE00592110000 |
| 10 | -       | 辅助触点    | 1NO                 | YE00592110000 |
| 11 | K4 K5   | 接触器*    | 220VAC 50/60Hz      | YE00601521000 |
| 12 | K6      | 温控器*    | 115~230VAC          | YE85120200000 |
| 13 | K7 K9   | 定时器     | 3S-60M AC220V       | YE86300300000 |
| 14 | K8 K11  | 中间继电器   | AC220V              | YE03270700000 |
| 15 | F1      | 热过载继电器* | -                   | -             |
| 16 | F2 F3   | 热过载继电器* | 36~45A              | YE01612660000 |
| 17 | F4 F5   | 热过载继电器* | 3.5~5A              | YE01160350000 |
| 18 | F11 F12 | 熔断器**   | 2A                  | YE41001000000 |
| 19 | S1 S2   | 切替开关*   | 250V~10(5)A 4P WH   | YE10210400000 |
| 20 | S3      | 防冻开关*   | -                   | -             |
| 21 | S4      | 高低压开关   | -                   | -             |
| 22 | PCB     | 控制板*    | 230V 50/60Hz        | YE80000100000 |
| 23 | X1      | 接地端子排   | -                   | YE61353500000 |
| 24 | -       | 端子排     | -                   | YE61100000000 |
| 25 | -       | 接地端子排   | -                   | YE61103500000 |
| 26 | -       | 端子排     | -                   | YE61250040000 |
| 27 | -       | 接地端子排   | -                   | YE61253500000 |
| 28 | X2      | 端子排     | -                   | YE61250040000 |
| 29 | -       | 接地端子排   | -                   | YE61253500000 |
| 30 | -       | 端子排     | -                   | YE61250040000 |
| 31 | -       | 接地端子排   | -                   | YE61253500000 |
| 32 | -       | 端子排     | -                   | YE61250040000 |
| 33 | -       | 接地端子排   | -                   | YE61253500000 |
| 34 | M1      | 泵浦马达    | 230V 50/60Hz        | -             |
| 35 | M2 M3   | 压缩机     | 230V 50/60Hz 7.35kW | -             |
| 36 | M4 M5   | 风扇马达    | 230V 50/60Hz 1.03kW | -             |
| 37 | EH1     | 曲轴箱加热带  | 230V 50/60Hz        | -             |
| 38 | Y1 Y2   | 电磁阀**   | 230V 50/60Hz        | -             |
| 39 | Y3 Y4   | 电磁阀**   | 230V 50/60Hz        | -             |

\*表示可能损坏的项目；\*\*表示较可能损坏的项目，建议备份。

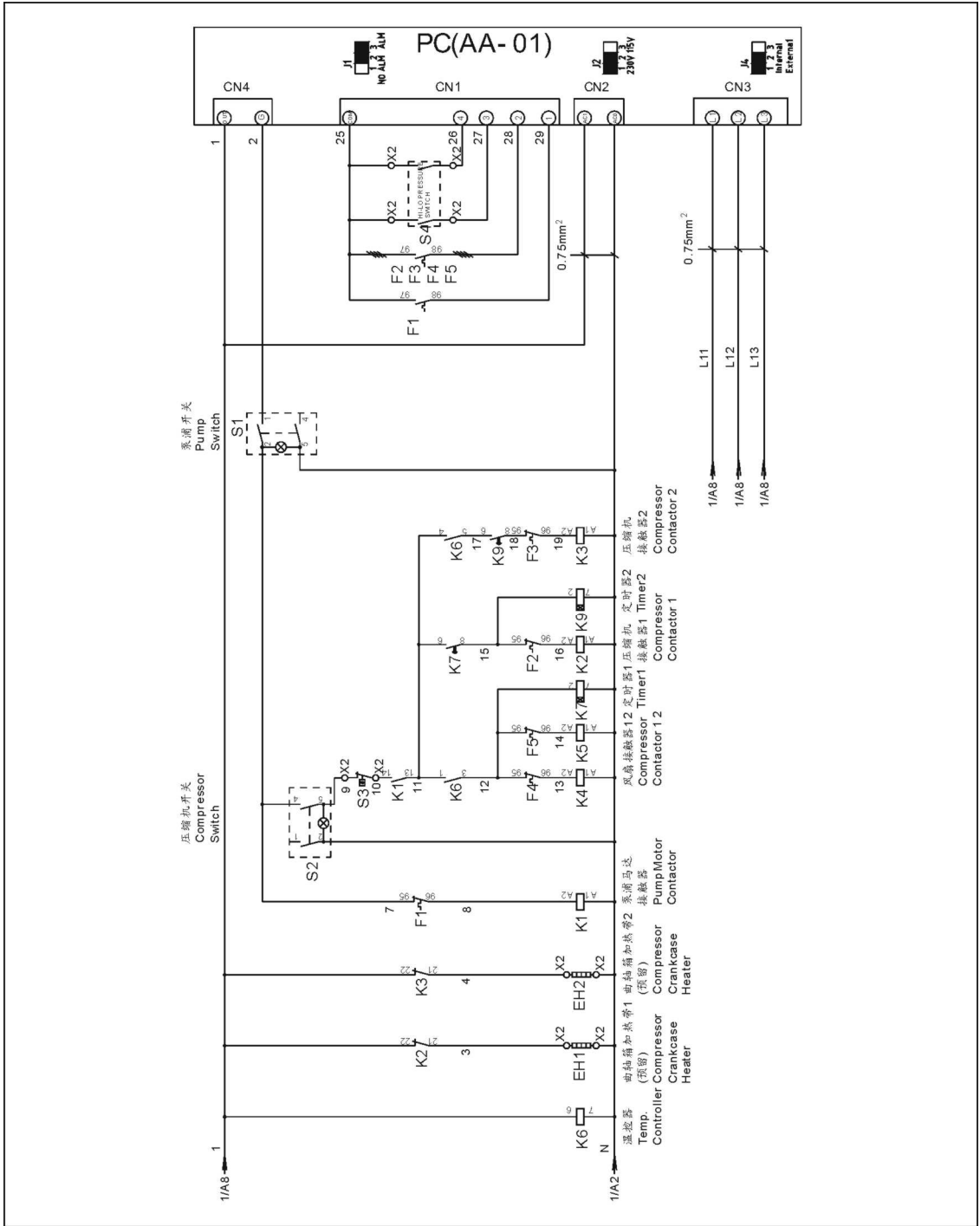
请在下单采购零配件之前，先确认说明书版本号，以确保零配件物料号与实物一致。

### 1.1.6 主电路图(SIC-58A-R2) (230V)



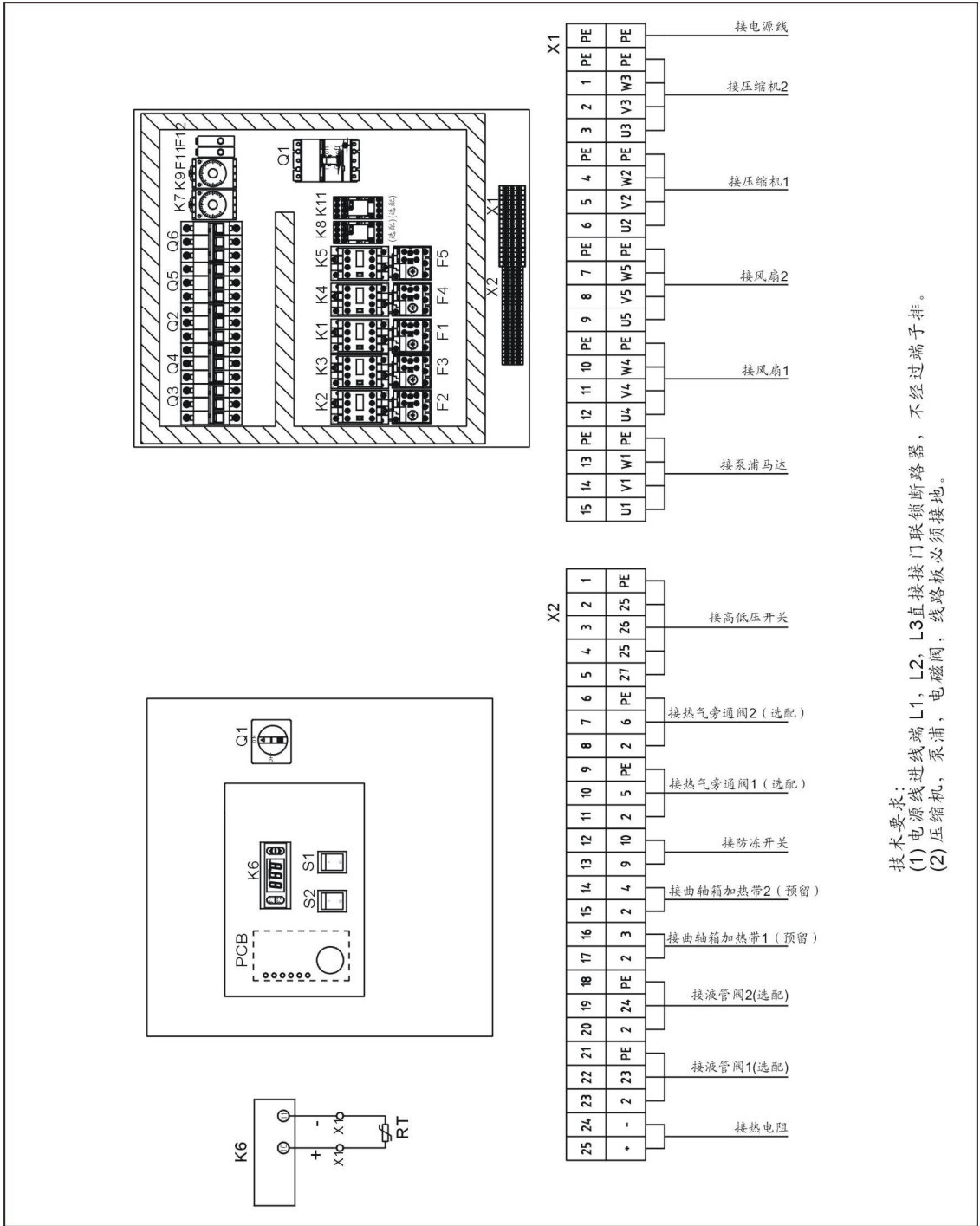
电路图(SIC-58A-R2) (230V)

### 1.1.7 控制电路图(SIC-58A-R2) (230V)



控制电路图(SIC-58A-R2) (230V)

### 1.1.8 电气元件布置图(SIC-58A-R2) (230V)



电气元件布置图(SIC-58A-R2) (230V)



### 1.1.9 电气组件明细表(SIC-58A-R2) (230V)

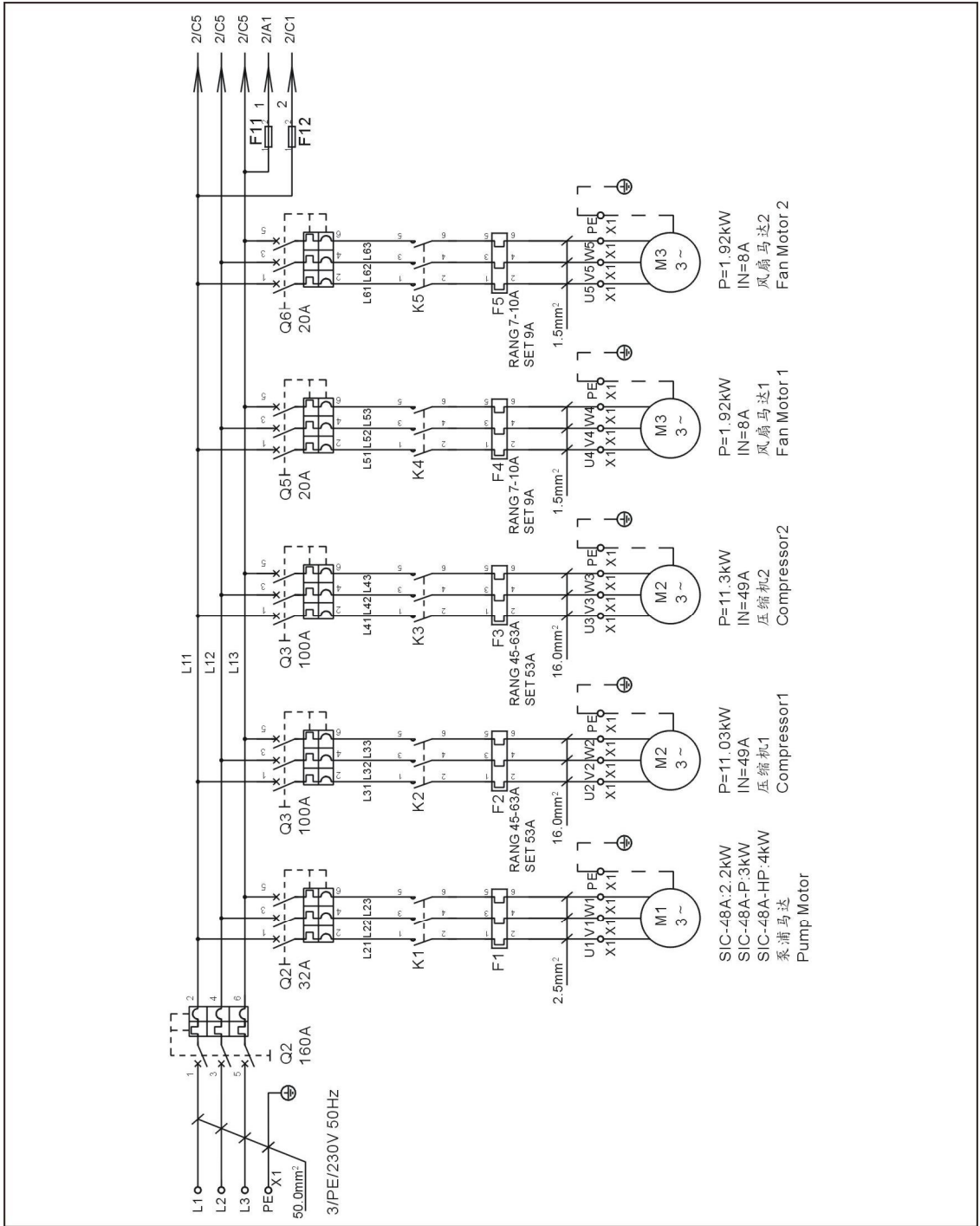
#### 材料明细表(SIC-58A-R2) (230V)

| 序号 | 符号     | 名称      | 规格                  | 物料编号          |
|----|--------|---------|---------------------|---------------|
| 1  | Q1     | 门连锁断路器  | 160A                | YE41161600000 |
| 2  | Q2     | 断路器*    | 32A                 | YE40603200000 |
| 3  | Q3 Q4  | 断路器*    | 80A                 | YE40800300000 |
| 4  | Q4 Q5  | 断路器*    | 10A                 | YE40600300000 |
| 5  | K1     | 接触器*    | 220VAC 50/60Hz      | -             |
| 6  | K2 K3  | 接触器*    | 220VAC 50/60Hz      | YE00503600000 |
| 7  | -      | 辅助触点    | 1NC                 | YE00592110100 |
| 8  | -      | 辅助触点    | 1NO                 | YE00592110000 |
| 9  | -      | 辅助触点    | 1NO                 | YE00592110000 |
| 10 | -      | 辅助触点    | 1NO                 | YE00592110000 |
| 11 | K4 K5  | 接触器*    | 220VAC 50/60Hz      | YE00601521000 |
| 12 | K6     | 温控器*    | 115~230VAC          | YE85120200000 |
| 13 | K7 K9  | 定时器     | 3S-60M AC220V       | YE86300300000 |
| 14 | K8 K11 | 中间继电器   | AC220V              | YE03270700000 |
| 15 | F1     | 热过载继电器* | -                   | -             |
| 16 | F2 F3  | 热过载继电器* | 40~50A              | YE01513600900 |
| 17 | F4 F5  | 热过载继电器* | 3.5~5A              | YE01160350000 |
| 18 | F11    | 熔断器**   | 2A                  | YE41001000000 |
| 19 | S1 S2  | 切替开关*   | 250V~10(5)A 4P WH   | YE10210400000 |
| 20 | S3     | 防冻开关*   | -                   | -             |
| 21 | S4     | 高低压开关   | -                   | -             |
| 22 | PCB    | 控制板*    | 230V 50/60Hz        | YE80000100000 |
| 23 | X1     | 接地端子排   | -                   | YE61353500000 |
| 24 |        | 端子排     | -                   | YE61160000000 |
| 25 |        | 接地端子排   | -                   | YE61163500000 |
| 26 |        | 端子排     | -                   | YE61250040000 |
| 27 |        | 接地端子排   | -                   | YE61253500000 |
| 28 | X2     | 端子排     | -                   | YE61250040000 |
| 29 | -      | 接地端子排   | -                   | YE61253500000 |
| 30 | -      | 端子排     | -                   | YE61250040000 |
| 31 | -      | 接地端子排   | -                   | YE61253500000 |
| 32 | -      | 端子排     | -                   | YE61250040000 |
| 33 | -      | 接地端子排   | -                   | YE61253500000 |
| 34 | M1     | 泵浦马达    | 230V 50/60Hz        | -             |
| 35 | M2 M3  | 压缩机     | 230V 50/60Hz 8.82kW | -             |
| 36 | M4 M5  | 风扇马达    | 230V 50/60Hz 1.03kW | -             |
| 37 | EH1    | 曲轴箱加热带  | 230V 50/60Hz        | -             |
| 38 | Y1 Y2  | 电磁阀**   | 230V 50/60Hz        | -             |
| 39 | Y3 Y4  | 电磁阀**   | 230V 50/60Hz        | -             |

\*表示可能损坏的项目；\*\*表示较可能损坏的项目，建议备份。

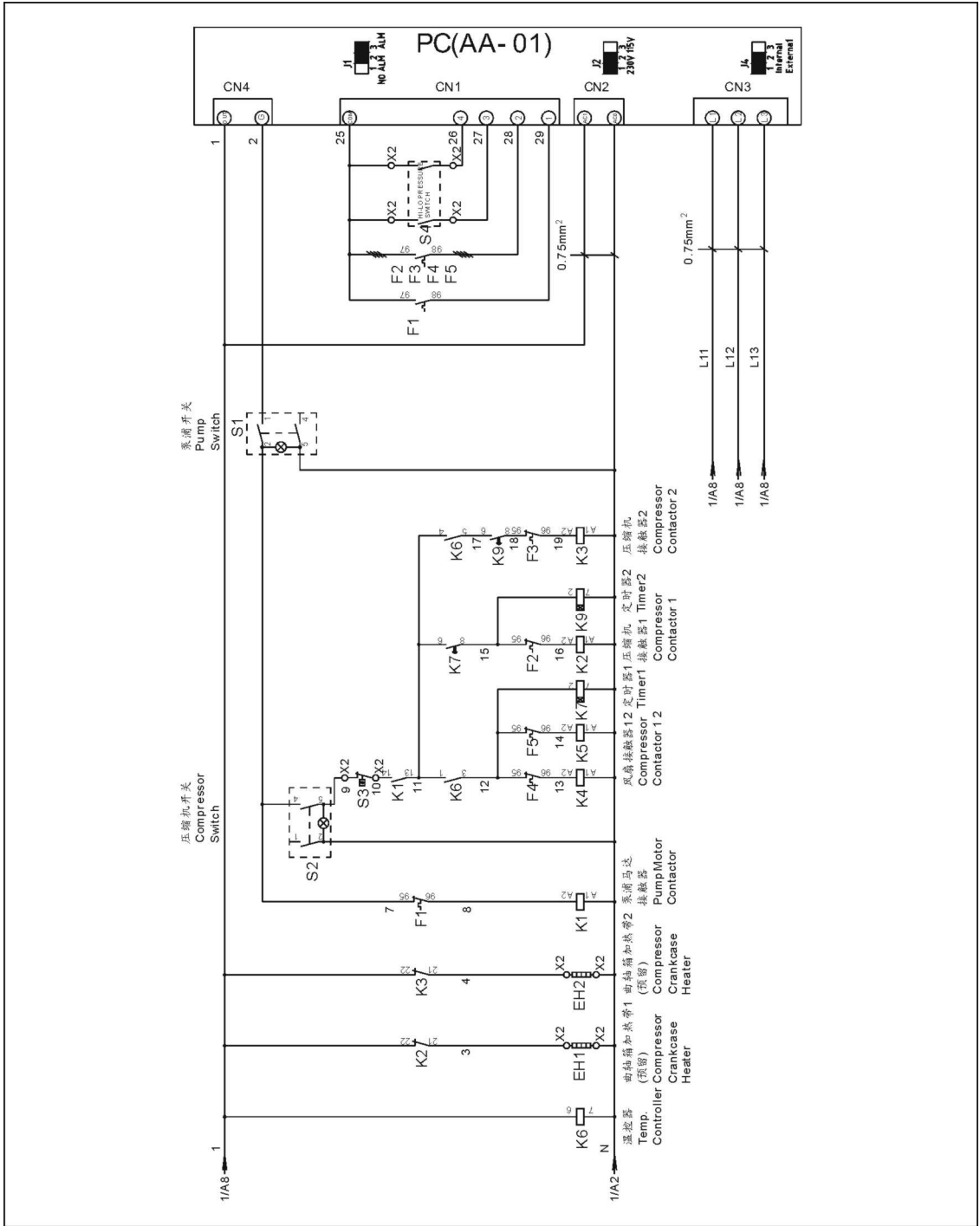
请在下单采购零配件之前，先确认说明书版本号，以确保零配件物料号与实物一致。

### 1.1.10 主电路图(SIC-75A-R2) (230V)



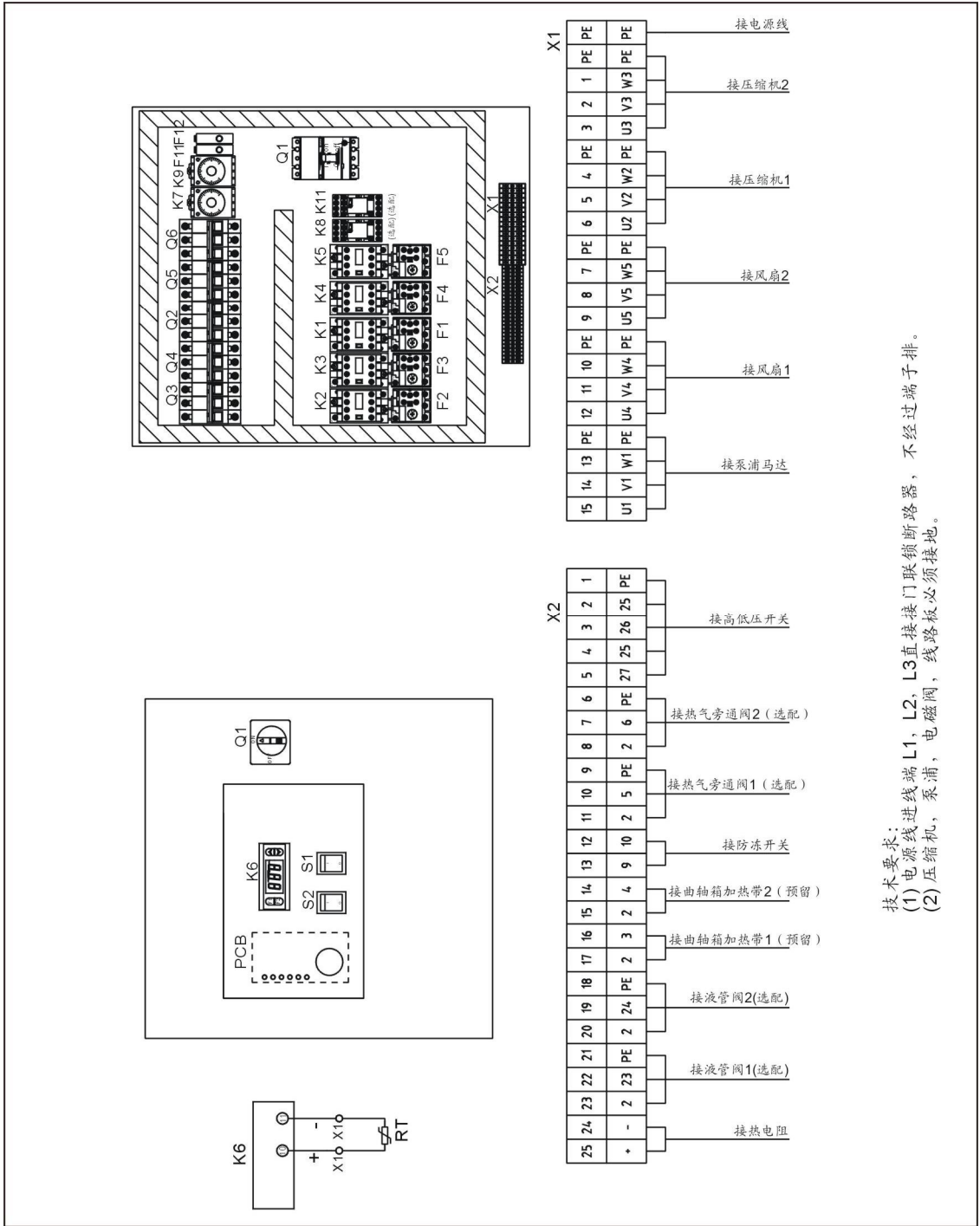
电路图(SIC-75A-R2) (230V)

### 1.1.11 控制电路图(SIC-75A-R2) (230V)



控制电路图(SIC-75A-R2) (230V)

### 1.1.12 电气元件布置图(SIC-75A-R2) (230V)



技术要求:  
 (1) 电源线进线端 L1, L2, L3 直接接门联锁断路器, 不经过端子排。  
 (2) 压缩机, 泵浦, 电磁阀, 线路板必须接地。

电气元件布置图(SIC-75A-R2) (230V)

### 1.1.13 电气组件明细表(SIC-75A-R2) (230V)

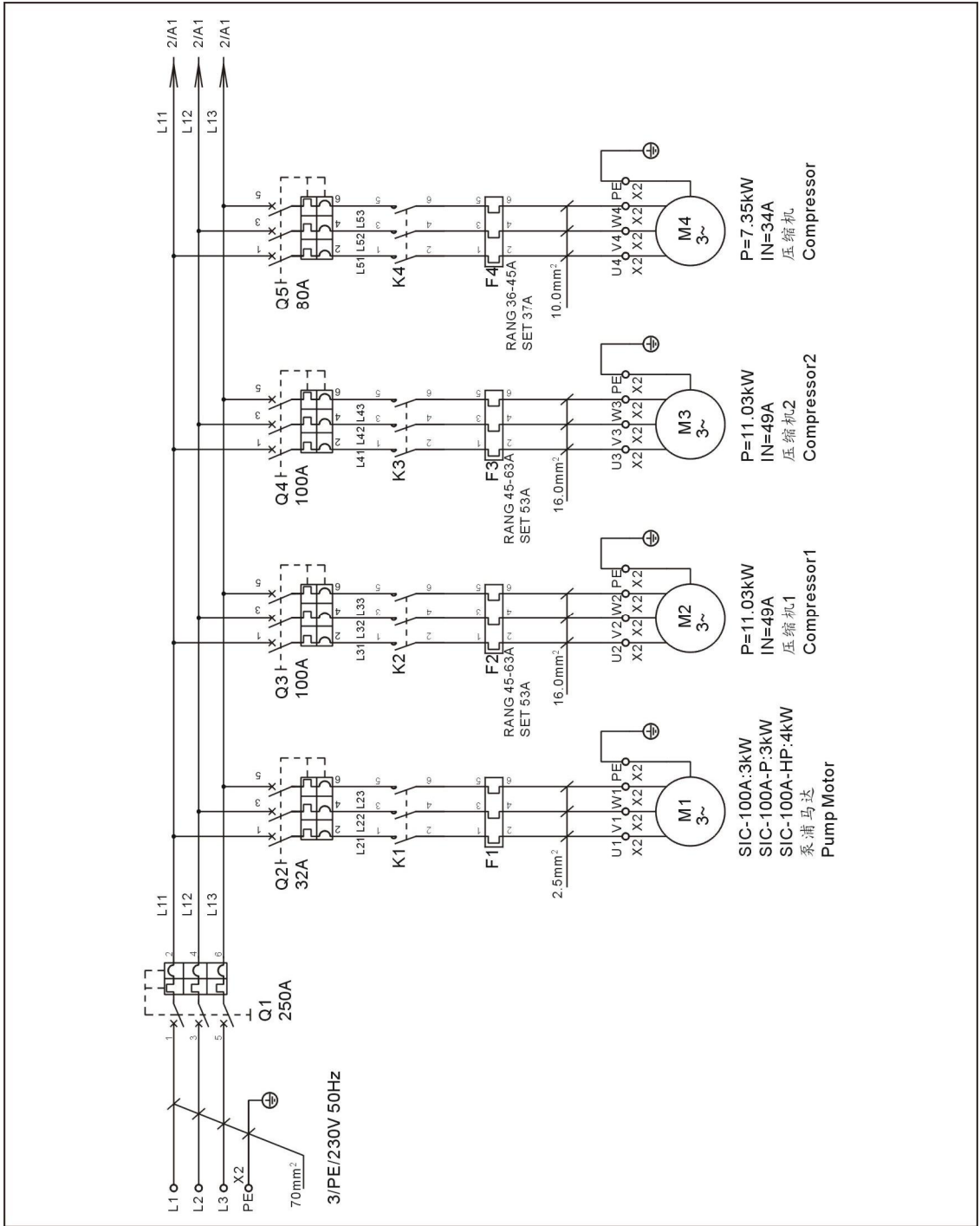
#### 材料明细表(SIC-75A-R2) (230V)

| 序号 | 符号     | 名称      | 规格                   | 物料编号          |
|----|--------|---------|----------------------|---------------|
| 1  | Q1     | 门连锁断路器  | 160A                 | YE41161600000 |
| 2  | Q2     | 断路器*    | 32A                  | YE40603200000 |
| 3  | Q3 Q4  | 断路器*    | 100A                 | YE40100300000 |
| 4  | Q4 Q5  | 断路器*    | 20A                  | YE40602000000 |
| 5  | K1     | 接触器*    | 220VAC 50/60Hz       | -             |
| 6  | K2 K3  | 接触器*    | 220VAC 50/60Hz       | YE00504400000 |
| 7  | -      | 辅助触点    | 1NC                  | YE00592110100 |
| 8  | -      | 辅助触点    | 1NO                  | YE00592110000 |
| 9  | -      | 辅助触点    | 1NO                  | YE00592110000 |
| 10 | -      | 辅助触点    | 1NO                  | YE00592110000 |
| 11 | K4 K5  | 接触器*    | 220VAC 50/60Hz       | YE00601721000 |
| 12 | K6     | 温控器*    | 115~230VAC           | YE85120200000 |
| 13 | K7 K9  | 定时器     | 3S-60M AC220V        | YE86300300000 |
| 14 | K8 K11 | 中间继电器   | AC220V               | YE03270700000 |
| 15 | F1     | 热过载继电器* | -                    | -             |
| 16 | F2 F3  | 热过载继电器* | 45~63A               | YE01514640000 |
| 17 | F4 F5  | 热过载继电器* | 7~10A                | YE01167100000 |
| 18 | F11    | 熔断器**   | 2A                   | YE41001000000 |
| 19 | S1 S2  | 切替开关*   | 250V~10(5)A 4P WH    | YE10210400000 |
| 20 | S3     | 防冻开关*   | -                    | -             |
| 21 | S4     | 高低压开关   | -                    | -             |
| 22 | PCB    | 控制板*    | 230V 50/60Hz         | YE80000100000 |
| 23 | X1     | 接地端子排   | -                    | YE61353500000 |
| 24 | -      | 端子排     | -                    | YE61160000000 |
| 25 | -      | 接地端子排   | -                    | YE61163500000 |
| 26 | -      | 端子排     | -                    | YE61250040000 |
| 27 | -      | 接地端子排   | -                    | YE61253500000 |
| 28 | X2     | 端子排     | -                    | YE61250040000 |
| 29 | -      | 接地端子排   | -                    | YE61253500000 |
| 30 | -      | 端子排     | -                    | YE61250040000 |
| 31 | -      | 接地端子排   | -                    | YE61253500000 |
| 32 | -      | 端子排     | -                    | YE61250040000 |
| 33 | -      | 接地端子排   | -                    | YE61253500000 |
| 34 | M1     | 泵浦马达    | 230V 50/60Hz         | -             |
| 35 | M2 M3  | 压缩机     | 230V 50/60Hz 11.03kW | -             |
| 36 | M4 M5  | 风扇马达    | 230V 50/60Hz 1.92kW  | -             |
| 37 | EH1    | 曲轴箱加热带  | 230V 50/60Hz         | -             |
| 38 | Y1 Y2  | 电磁阀**   | 230V 50/60Hz         | -             |
| 39 | Y3 Y4  | 电磁阀**   | 230V 50/60Hz         | -             |

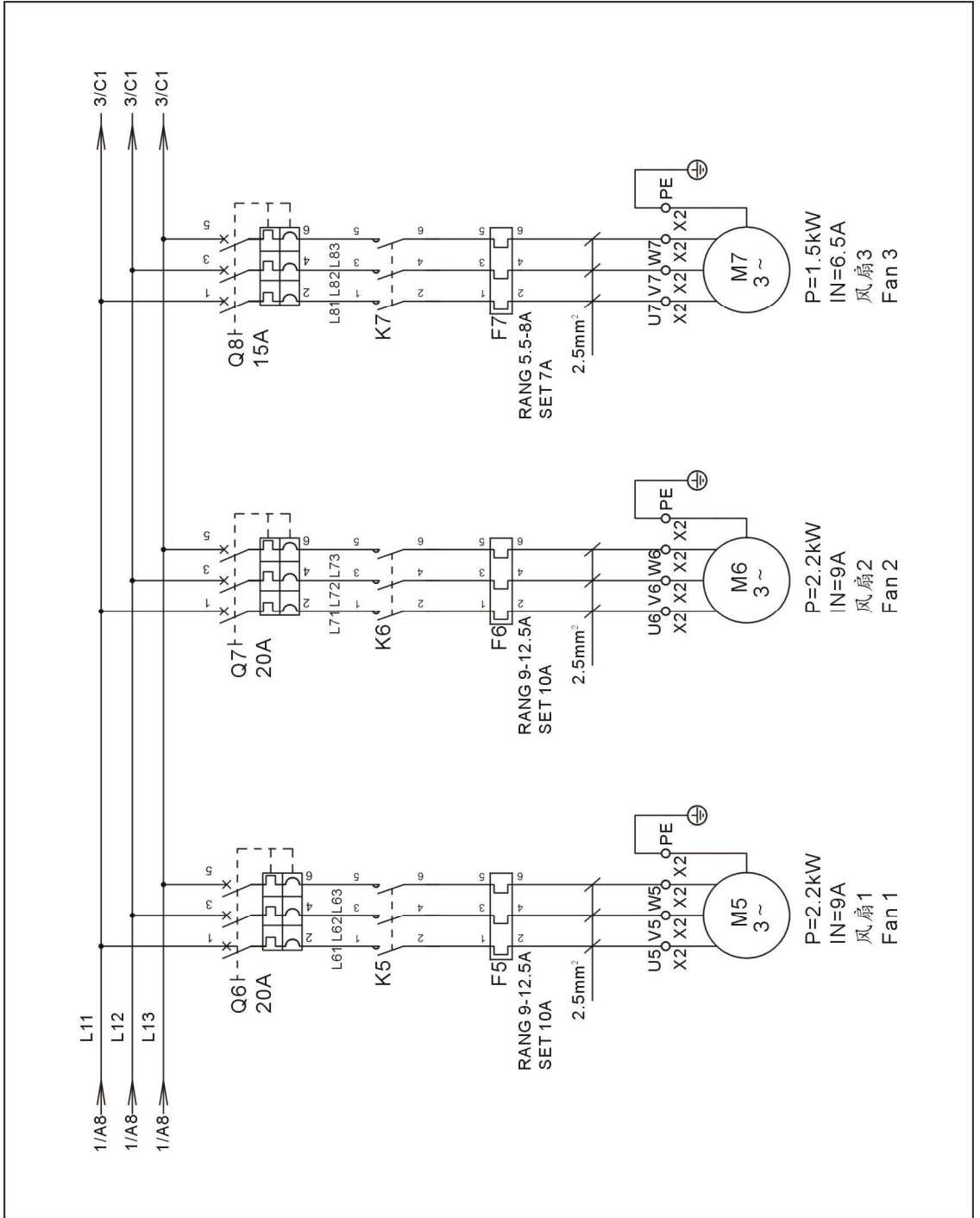
\*表示可能损坏的项目；\*\*表示较可能损坏的项目，建议备份。

请在下单采购零配件之前，先确认说明书版本号，以确保零配件物料号与实物一致。

### 1.1.14 主电路图(SIC-100A-R2) (230V)

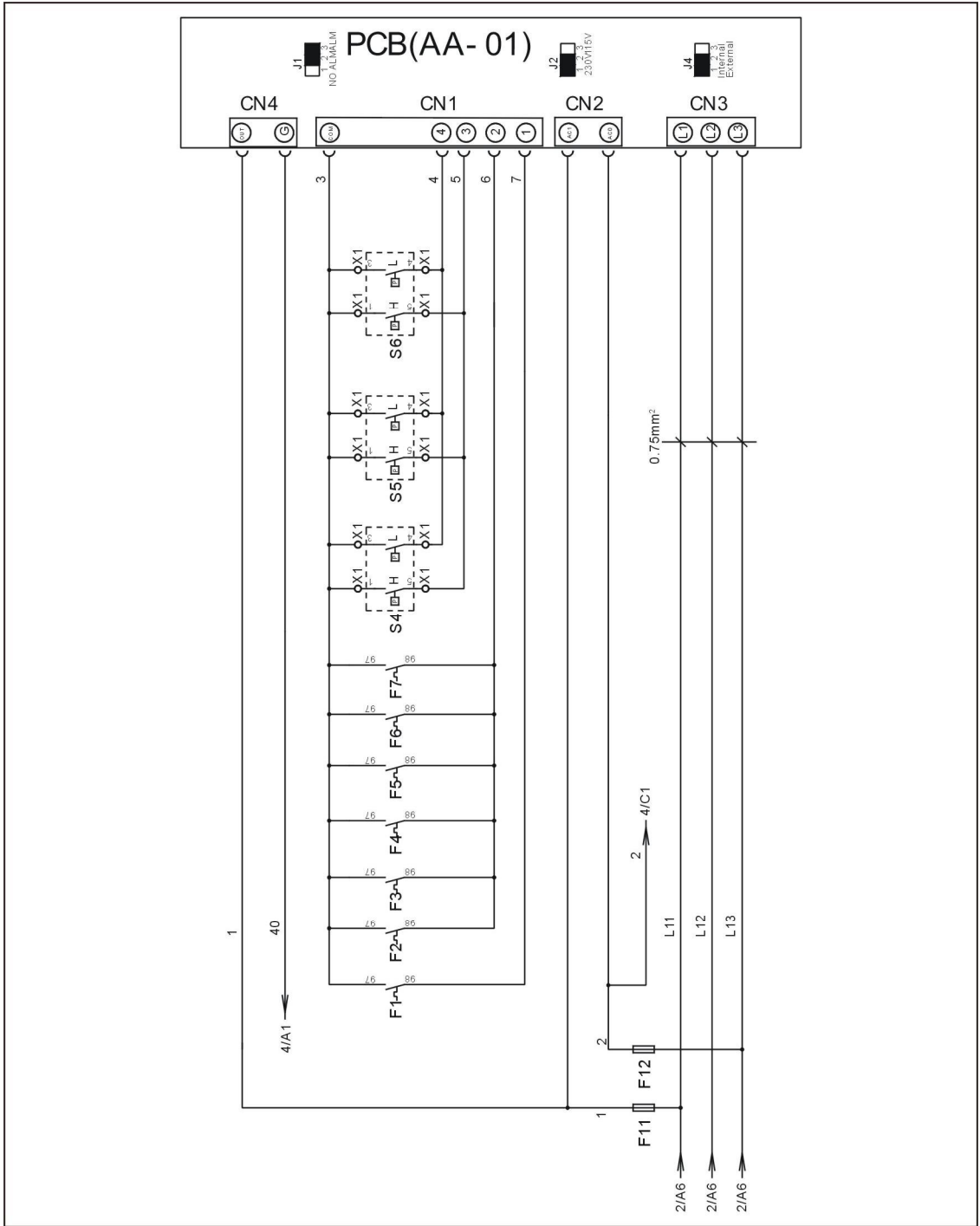


电路图一(SIC-100A-R2) (230V)



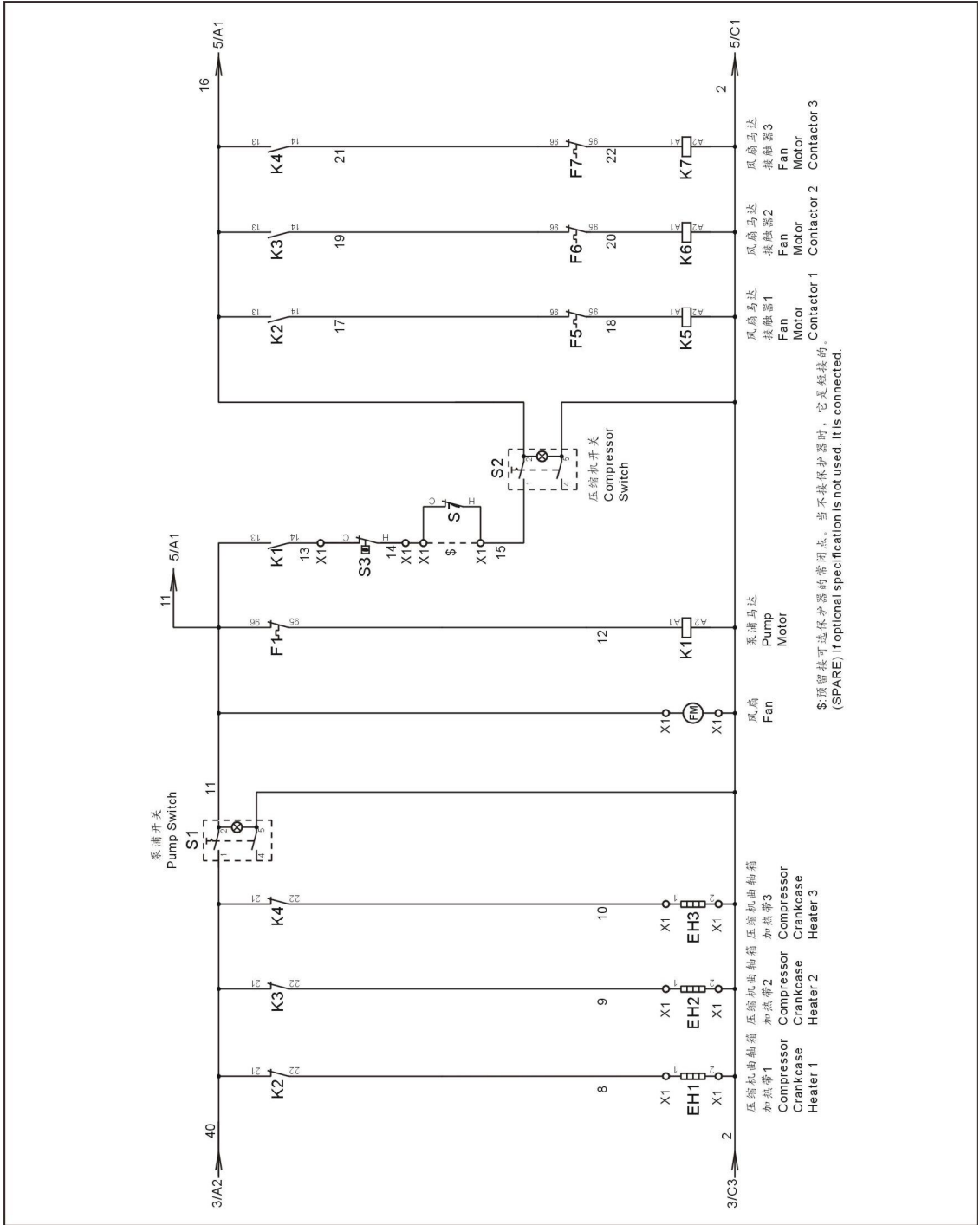
电路图二(SIC-100A-R2) (230V)

### 1.1.15 控制电路图(SIC-100A-R2) (230V)

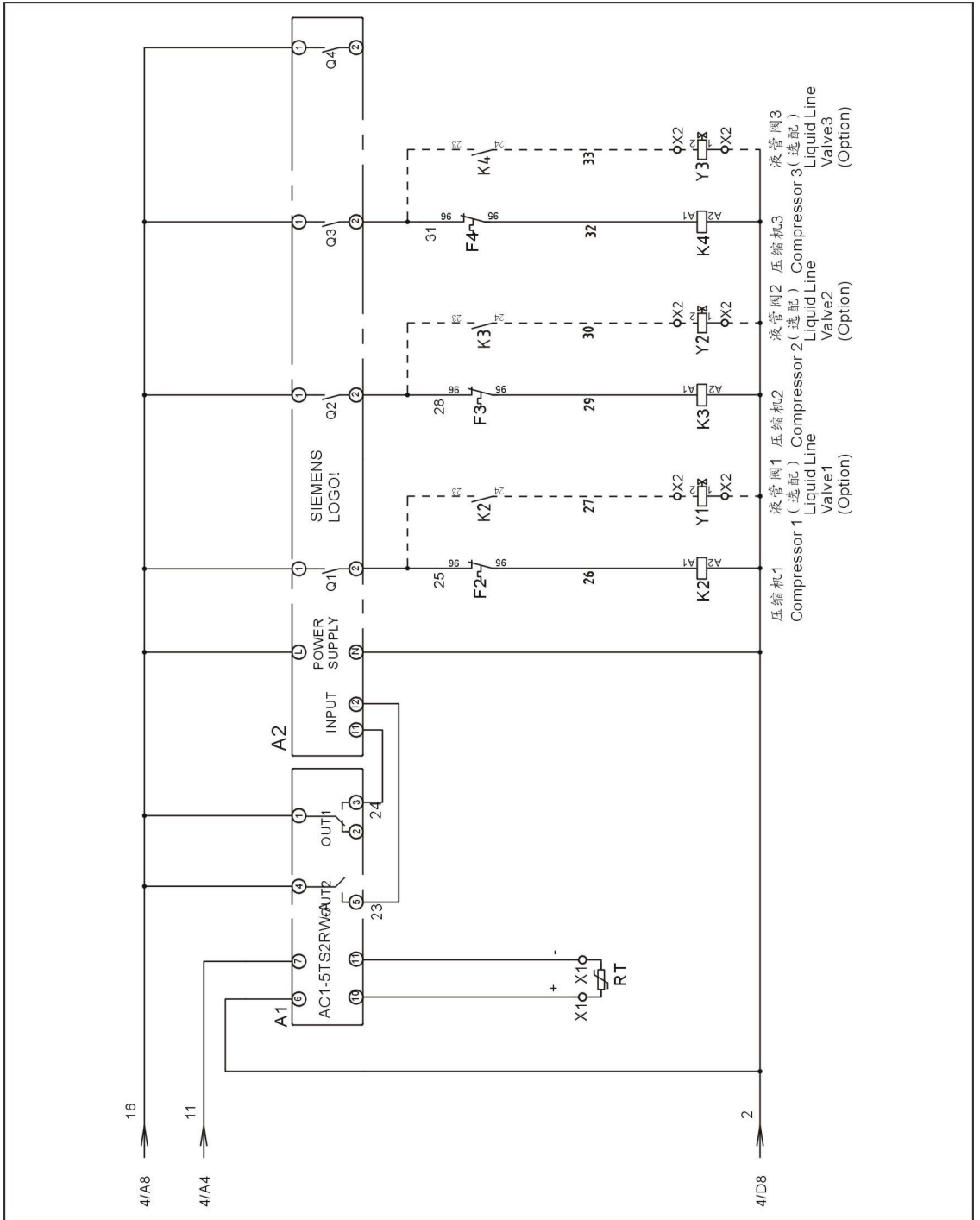


控制电路图一(SIC-100A-R2) (230V)



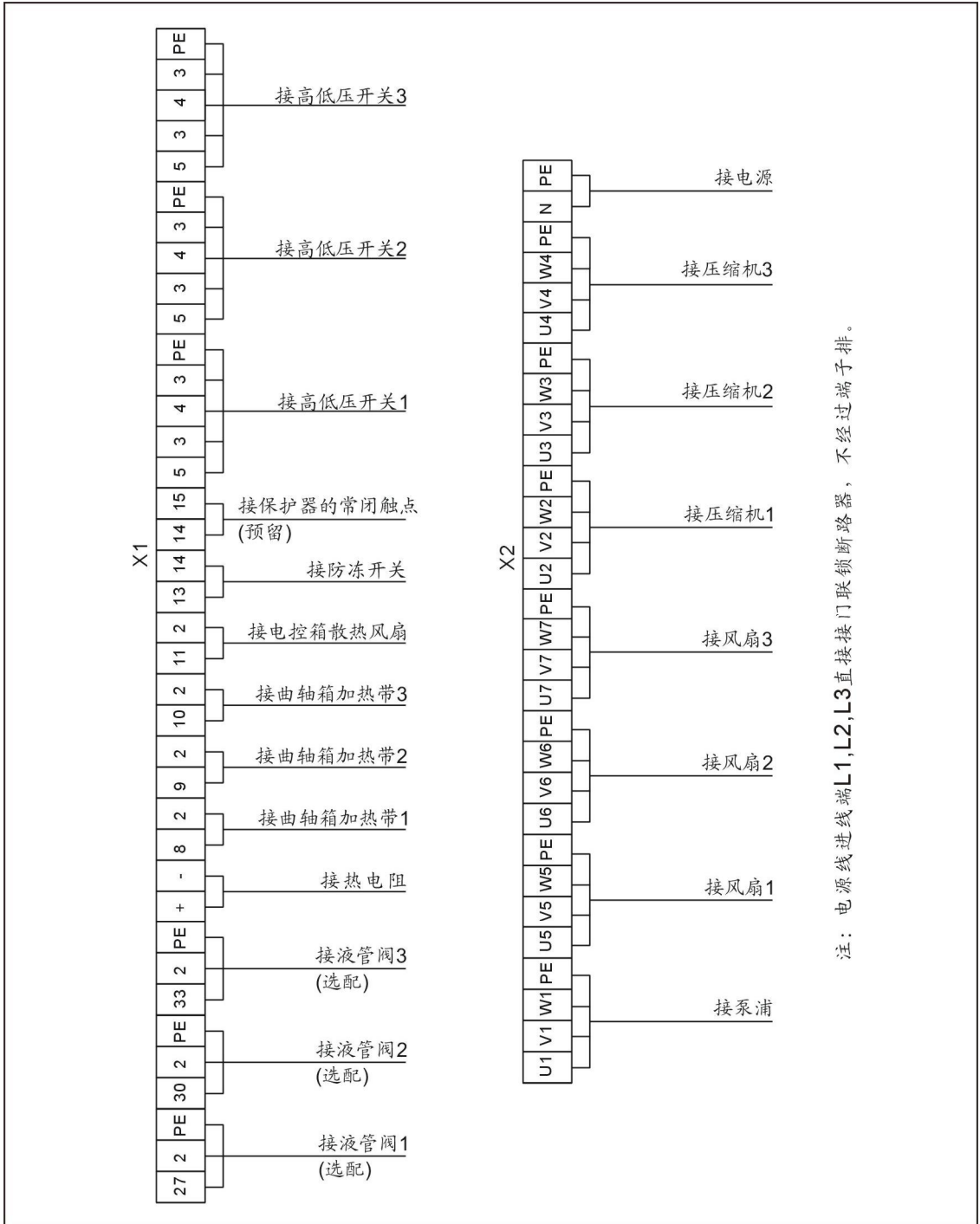


控制电路图二(SIC-100A-R2) (230V)

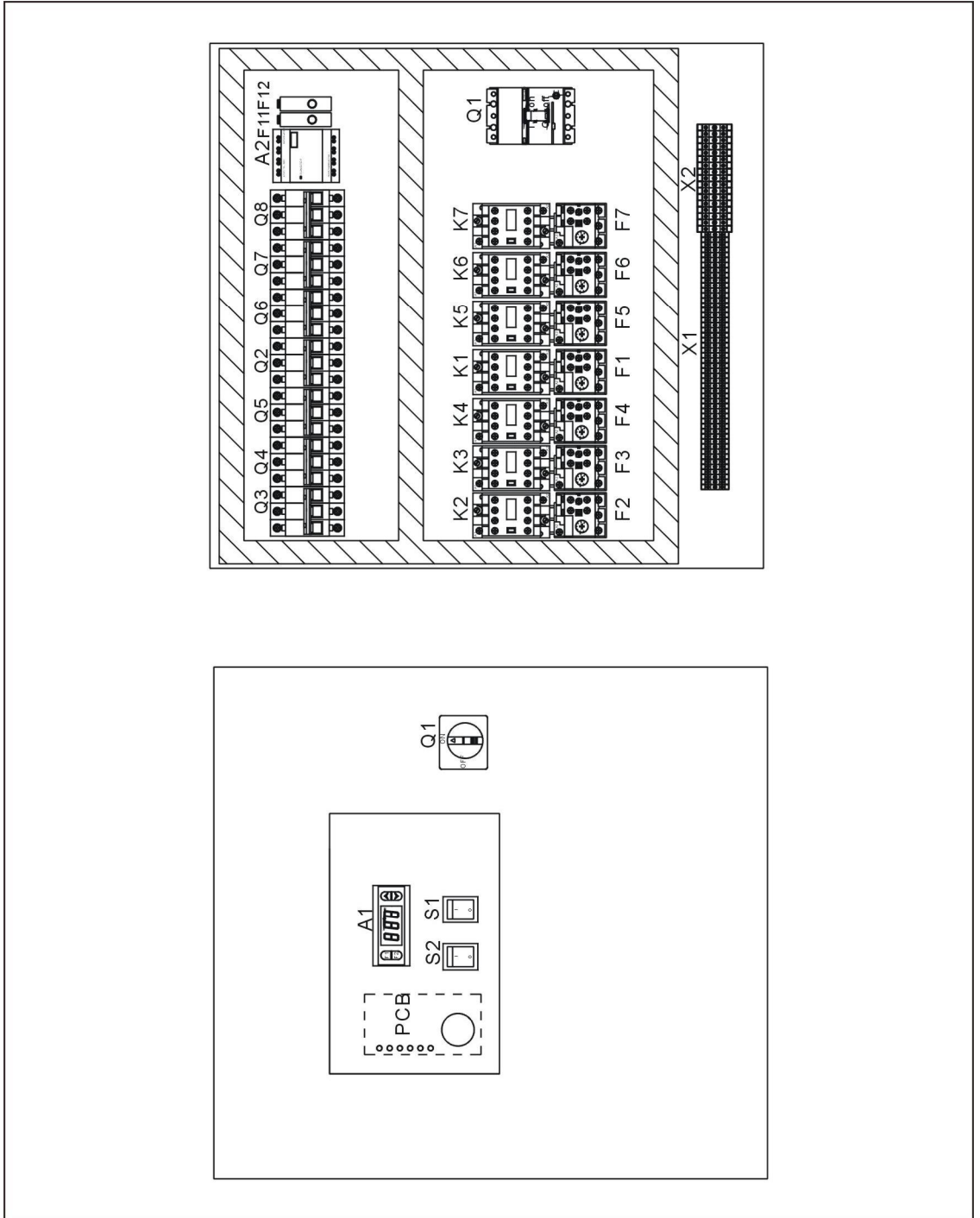


控制电路图三(SIC-100A-R2) (230V)

### 1.1.16 电气元件布置图(SIC-100A-R2) (230V)



电气元件布置图一(SIC-100A-R2) (230V)



电气元件布置图二(SIC-100A-R2) (230V)

### 1.1.17 电气组件明细表(SIC-100A-R2) (230V)

#### 材料明细表(SIC-100A-R2) (230V)

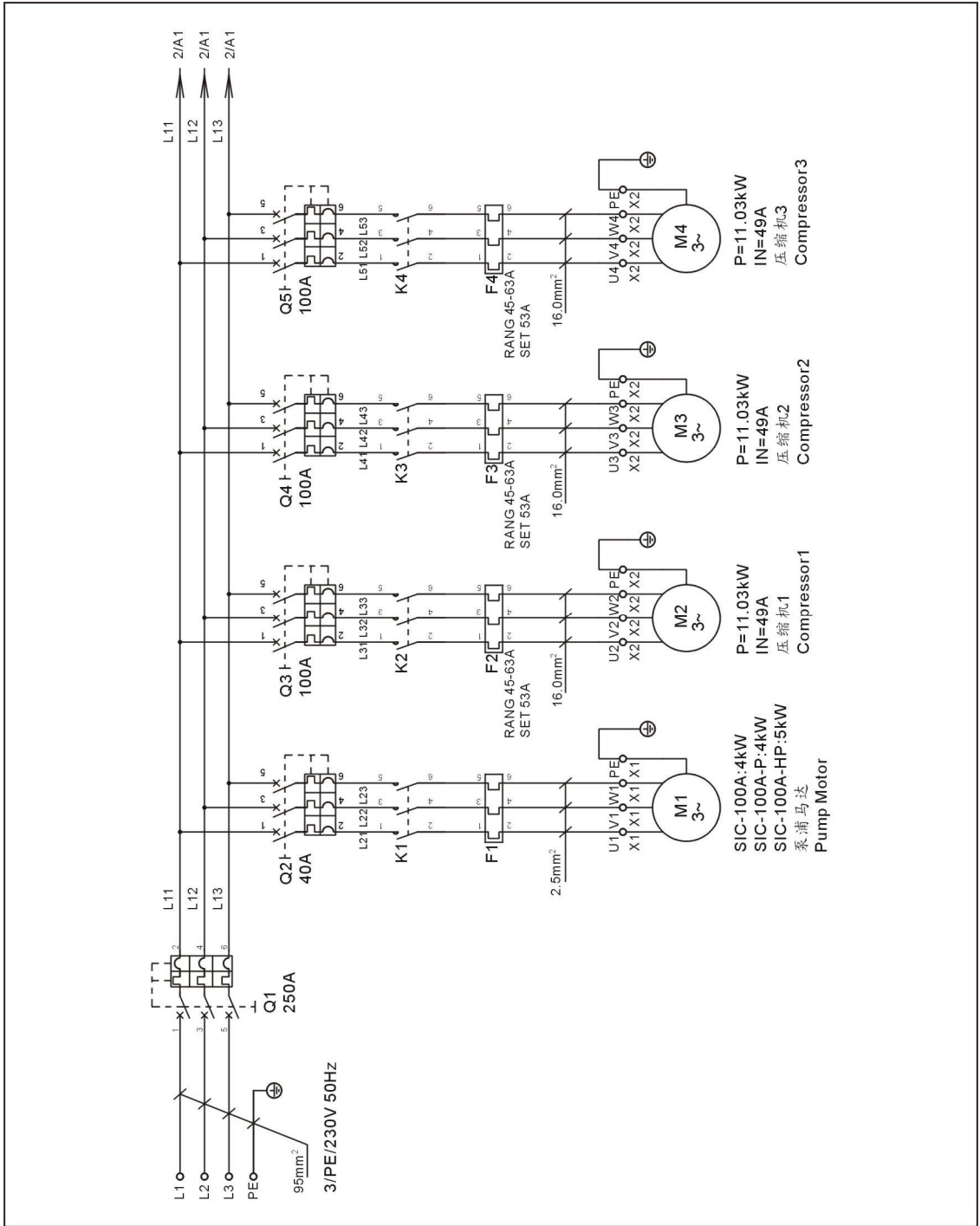
| 序号 | 符号      | 名称       | 规格                    | 物料编号          |
|----|---------|----------|-----------------------|---------------|
| 1  | Q1      | 门连锁断路器   | 250A                  | YE41252500000 |
| 2  | Q2      | 断路器*     | 32A                   | YE40603200000 |
| 3  | Q3 Q4   | 断路器*     | 100A                  | YE40100300000 |
| 4  | Q5      | 断路器*     | 80A                   | YE40800300000 |
| 5  | Q6 Q7   | 断路器*     | 20A                   | YE40602000000 |
| 6  | Q8      | 断路器*     | 20A                   | YE40602000000 |
| 7  | K1      | 接触器*     | 220VAC 50/60Hz        | -             |
| 8  | K2 K3   | 接触器*     | 220VAC 50/60Hz        | YE00504400000 |
| 9  | K4      | 接触器*     | 220VAC 50/60Hz        | YE00503500000 |
| 10 | -       | 辅助触点     | 1NC                   | YE00592110100 |
| 11 | -       | 辅助触点     | 1NO                   | YE00592110000 |
| 12 | -       | 辅助触点     | 1NO                   | YE00592110000 |
| 13 | K5 K6   | 接触器*     | 220VAC 50/60Hz        | YE00601721000 |
| 14 | K7      | 接触器*     | 220VAC 50/60Hz        | YE00601621000 |
| 15 | A1      | 温控器*     | 115~230VAC            | YE85120200000 |
| 16 | A2      | LOGO!控制器 | AC115~230V            | YE81023000000 |
| 17 | RT      | 温度传感器    | -                     | -             |
| 18 | F1      | 热过载继电器*  | -                     | -             |
| 19 | F2 F3   | 热过载继电器*  | 45~63A                | YE01514640000 |
| 20 | F4      | 热过载继电器*  | 36~45A                | YE01612660000 |
| 21 | F5 F6   | 热过载继电器*  | 9~12.5A               | YE01169125000 |
| 22 | F7      | 热过载继电器*  | 5.5~8A                | YE01160550000 |
| 23 | F11 F12 | 熔断器**    | 2A                    | YE41001000000 |
| 24 | S1 S2   | 切替开关*    | 250V~10(5)A 4P WH     | YE10210400000 |
| 25 | S3      | 防冻开关*    | -                     | -             |
| 26 | S4~S6   | 高低压开关    | H:5~30bar L:-0.7~6bar | -             |
| 27 | PCB     | 控制板*     | 230V 50/60Hz          | YE80000100000 |
| 28 | X1      | 端子排      | -                     | YE61250040000 |
| 29 | -       | 接地端子排    | -                     | YE61253500000 |
| 30 | -       | 端子排      | -                     | YE61250040000 |
| 31 | -       | 接地端子排    | -                     | YE61253500000 |
| 32 | X2      | 接地端子排    | -                     | YE61353500000 |
| 33 | -       | 端子排      | -                     | YE61160000000 |
| 34 | -       | 接地端子排    | -                     | YE61163500000 |

| 序号 | 符号      | 名称     | 规格                   | 物料编号         |
|----|---------|--------|----------------------|--------------|
| 35 | -       | 端子排    | -                    | YE6110000000 |
| 36 | -       | 接地端子排  | -                    | YE6110350000 |
| 37 | -       | 端子排    | -                    | YE6125004000 |
| 38 | -       | 接地端子排  | -                    | YE6125350000 |
| 39 | M1      | 泵浦马达   | 230V 50/60Hz         | -            |
| 40 | M2 M3   | 压缩机    | 230V 50/60Hz 11.03kW | -            |
| 41 | M4      | 压缩机    | 230V 50/60Hz 7.35kW  |              |
| 42 | M5      | 风扇马达   | 230V 50/60Hz 2.2kW   | -            |
| 43 | M6 M7   | 风扇马达   | 230V 50/60Hz 1.5kW   |              |
| 44 | EH1~EH3 | 曲轴箱加热带 | 230V 50/60Hz 45W     | -            |
| 45 | Y1~Y3   | 电磁阀**  | 230V 50/60Hz         | -            |

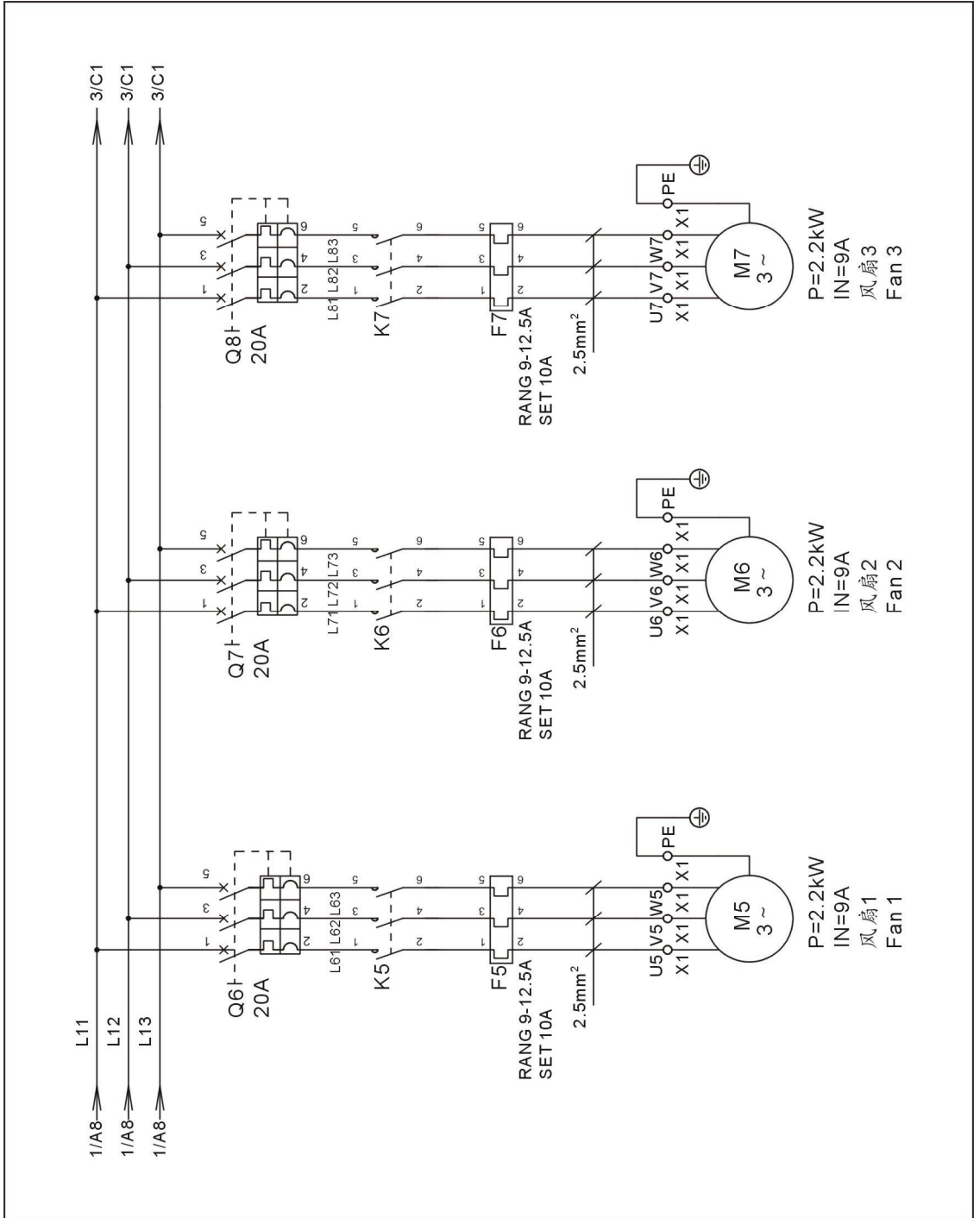
\*表示可能损坏的项目；\*\*表示较可能损坏的项目，建议备份。

请在下单采购零配件之前，先确认说明书版本号，以确保零配件物料号与实物一致。

### 1.1.18 主电路图(SIC-114A-R2) (230V)



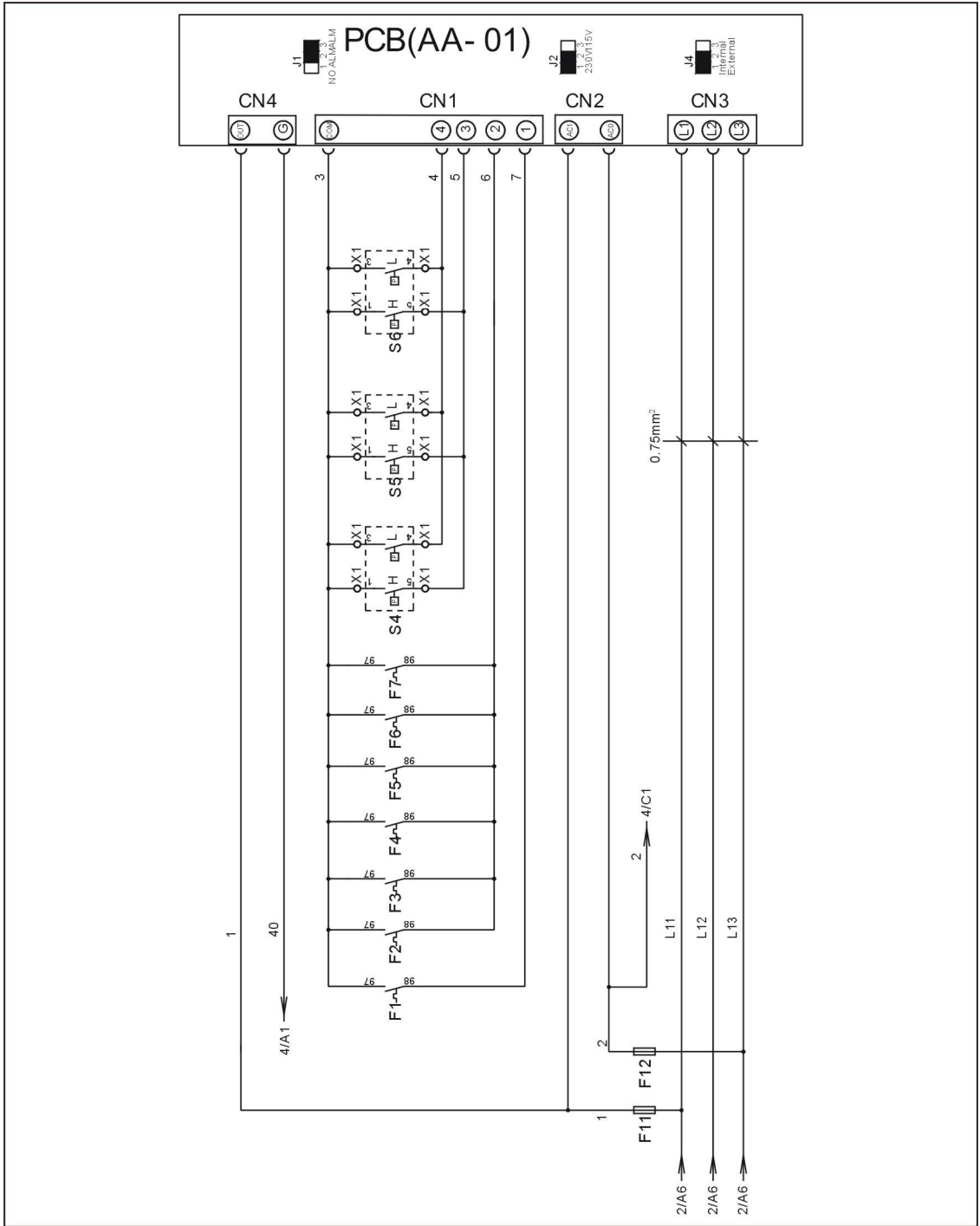
电路图一(SIC-114A-R2) (230V)



电路图二(SIC-114A-R2) (230V)



### 1.1.19 控制电路图(SIC-114A-R2) (230V)

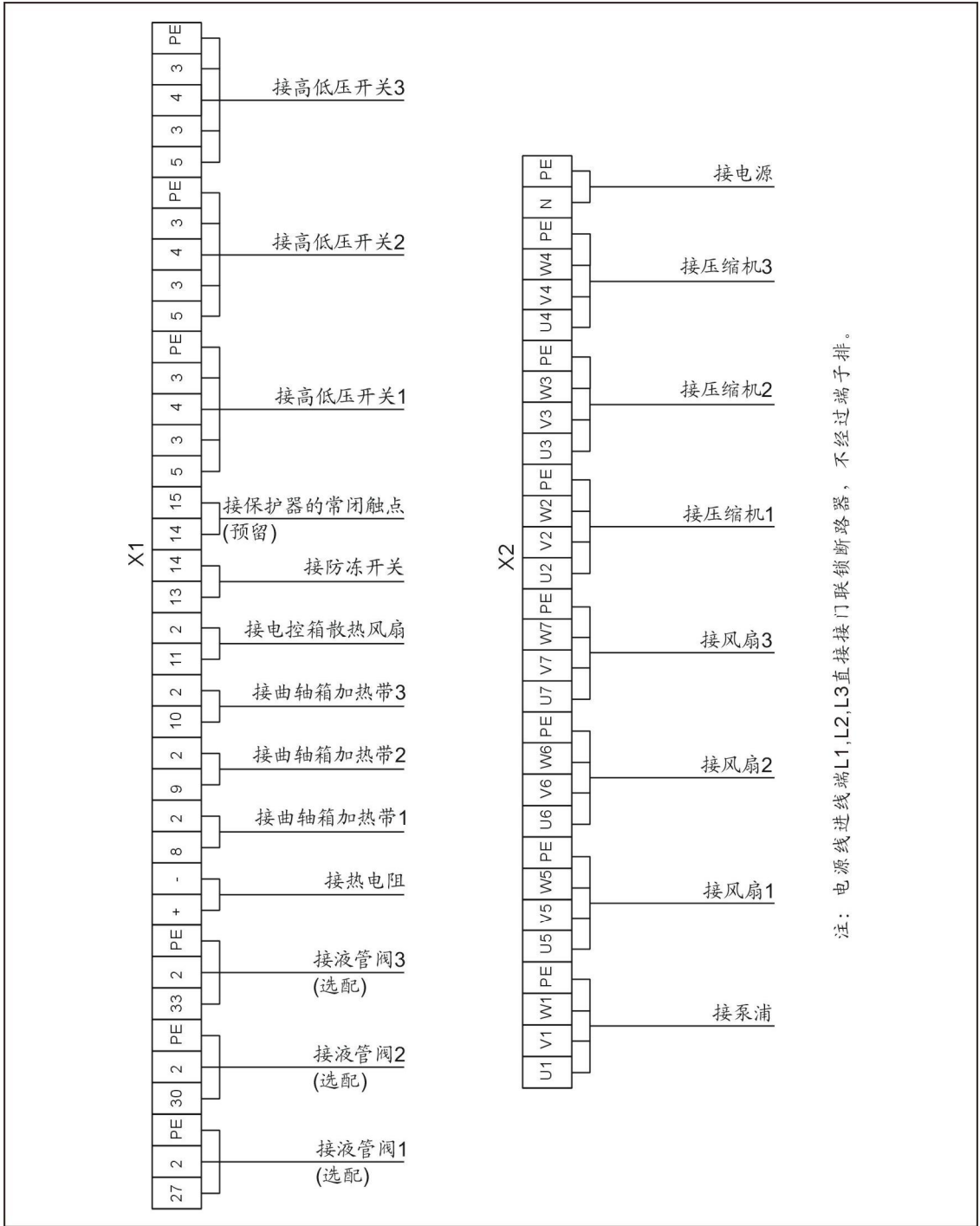


控制电路图一(SIC-114A-R2) (230V)



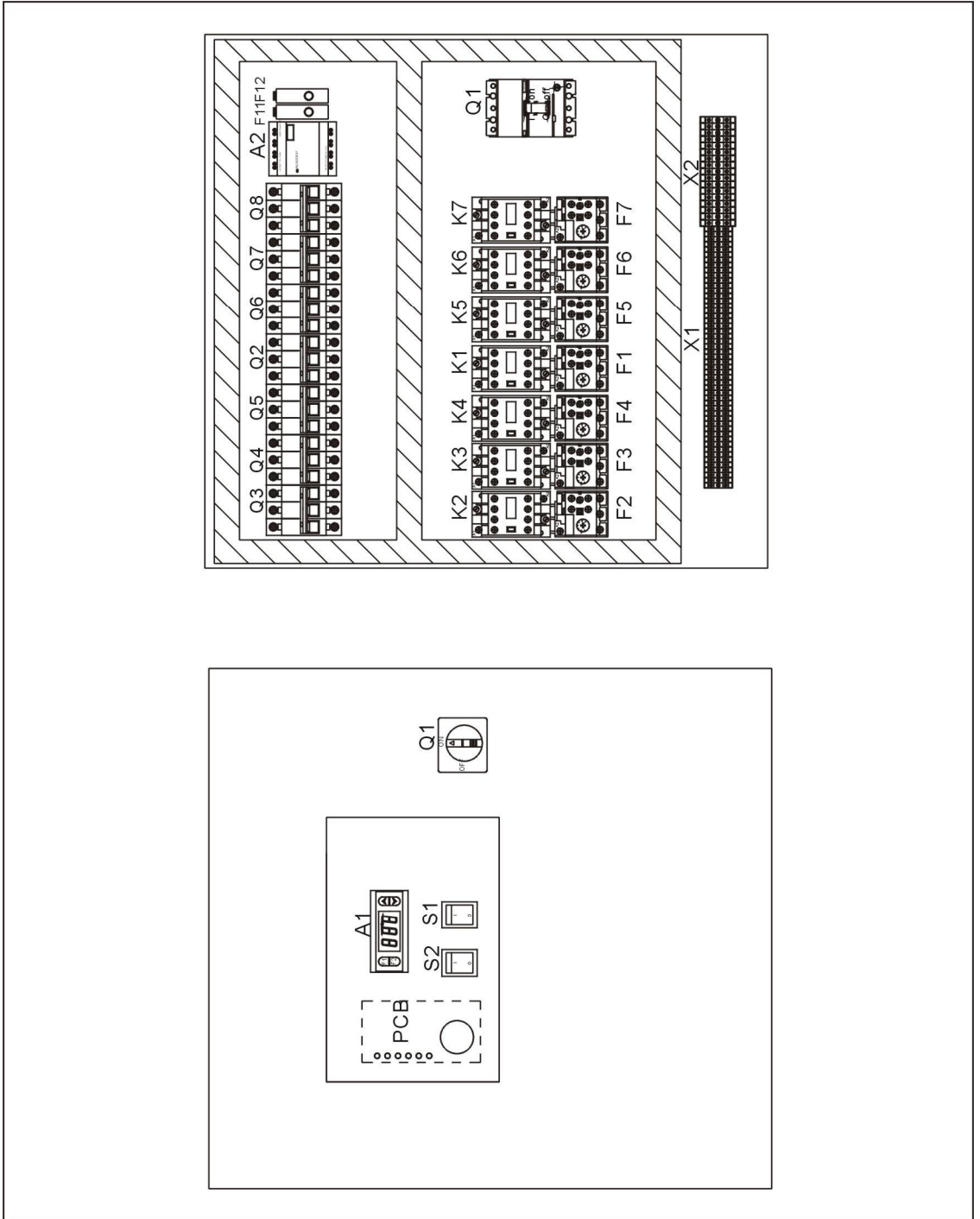


### 1.1.20 电气元件布置图(SIC-114A-R2) (230V)



注：电源线进线端L1,L2,L3直接接门联锁断路器，不经过端子排。

电气元件布置图一(SIC-114A-R2) (230V)



电气元件布置图二(SIC-114A-R2) (230V)

### 1.1.21 电气组件明细表(SIC-114A-R2) (230V)

#### 材料明细表(SIC-114A-R2) (230V)

| 序号 | 符号      | 名称       | 规格                    | 物料编号          |
|----|---------|----------|-----------------------|---------------|
| 1  | Q1      | 门连锁断路器   | 250A                  | YE41252500000 |
| 2  | Q2      | 断路器*     | 40A                   | YE40604000000 |
| 3  | Q3~Q5   | 断路器*     | 100A                  | YE40100300000 |
| 4  | Q6~Q8   | 断路器*     | 20A                   | YE40602000000 |
| 5  | K1      | 接触器*     | 220VAC 50/60Hz        | -             |
| 6  | K2~K4   | 接触器*     | 220VAC 50/60Hz        | YE00504400000 |
| 7  | -       | 辅助触点     | 1NC                   | YE00592110100 |
| 8  | -       | 辅助触点     | 1NO                   | YE00592110000 |
| 9  | -       | 辅助触点     | 1NO                   | YE00592110000 |
| 10 | K5~K7   | 接触器*     | 220VAC 50/60Hz        | YE00601721000 |
| 11 | A1      | 温控器*     | 115~230VAC            | YE85120200000 |
| 12 | A2      | LOGO!控制器 | AC115~230V            | YE81023000000 |
| 13 | RT      | 温度传感器    | -                     | -             |
| 14 | F1      | 热过载继电器*  | -                     | -             |
| 15 | F2~F4   | 热过载继电器*  | 45~63A                | YE01514640000 |
| 16 | F5~F7   | 热过载继电器*  | 9~12.5A               | YE01169125000 |
| 17 | F11 F12 | 熔断器**    | 2A                    | YE41001000000 |
| 18 | S1 S2   | 切替开关*    | 250V~10(5)A 4P WH     | YE10210400000 |
| 19 | S3      | 防冻开关*    | -                     | -             |
| 20 | S4~S6   | 高低压开关    | H:5~30bar L:-0.7~6bar | -             |
| 21 | PCB     | 控制板*     | 230V 50/60Hz          | YE80000100000 |
| 22 | X1      | 端子排      | -                     | YE61250040000 |
| 23 | -       | 接地端子排    | -                     | YE61253500000 |
| 24 | -       | 端子排      | -                     | YE61250040000 |
| 25 | -       | 接地端子排    | -                     | YE61253500000 |
| 26 | X2      | 接地端子排    | -                     | YE61353500000 |
| 27 | -       | 端子排      | -                     | YE61160000000 |
| 28 | -       | 接地端子排    | -                     | YE61163500000 |
| 29 | -       | 端子排      | -                     | YE61250040000 |
| 30 | -       | 接地端子排    | -                     | YE61253500000 |
| 31 | M1      | 泵浦马达     | 230V 50/60Hz          | -             |
| 32 | M2~M4   | 压缩机      | 230V 50/60Hz 11.03kW  | -             |
| 33 | M5~M7   | 风扇马达     | 230V 50/60Hz 2.2kW    | -             |
| 34 | EH1~EH3 | 曲轴箱加热带   | 230V 50/60Hz 45W      | -             |
| 35 | Y1~Y3   | 电磁阀**    | 230V 50/60Hz          | -             |

\*表示可能损坏的项目；\*\*表示较可能损坏的项目，建议备份。

请在下单采购零配件之前，先确认说明书版本号，以确保零配件物料号与实物一致。