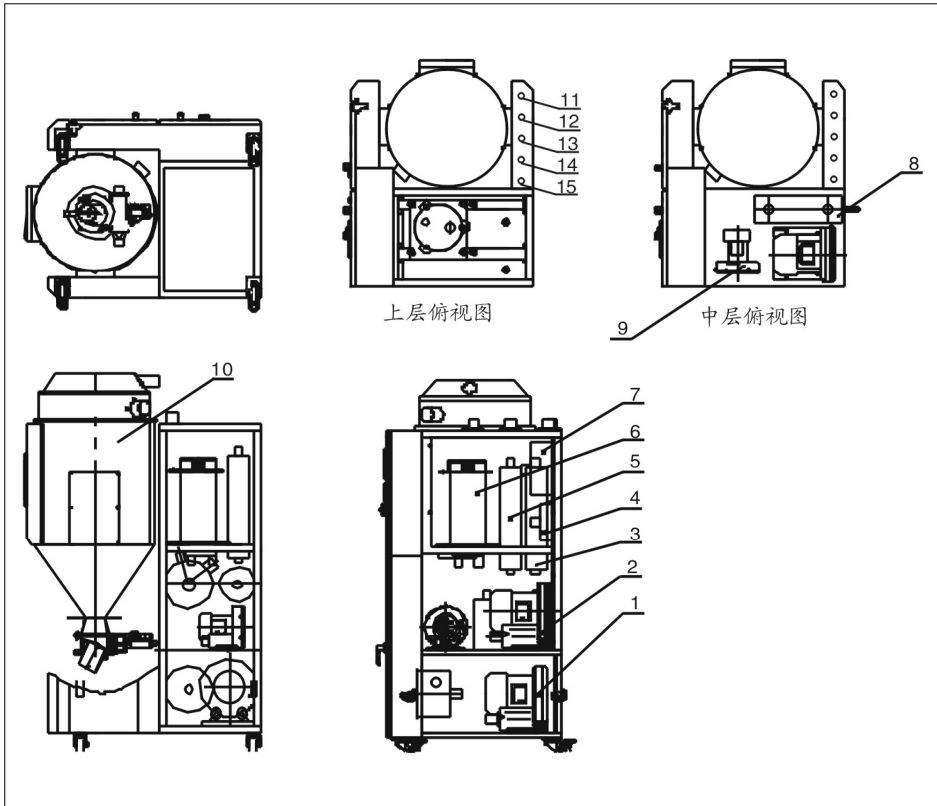


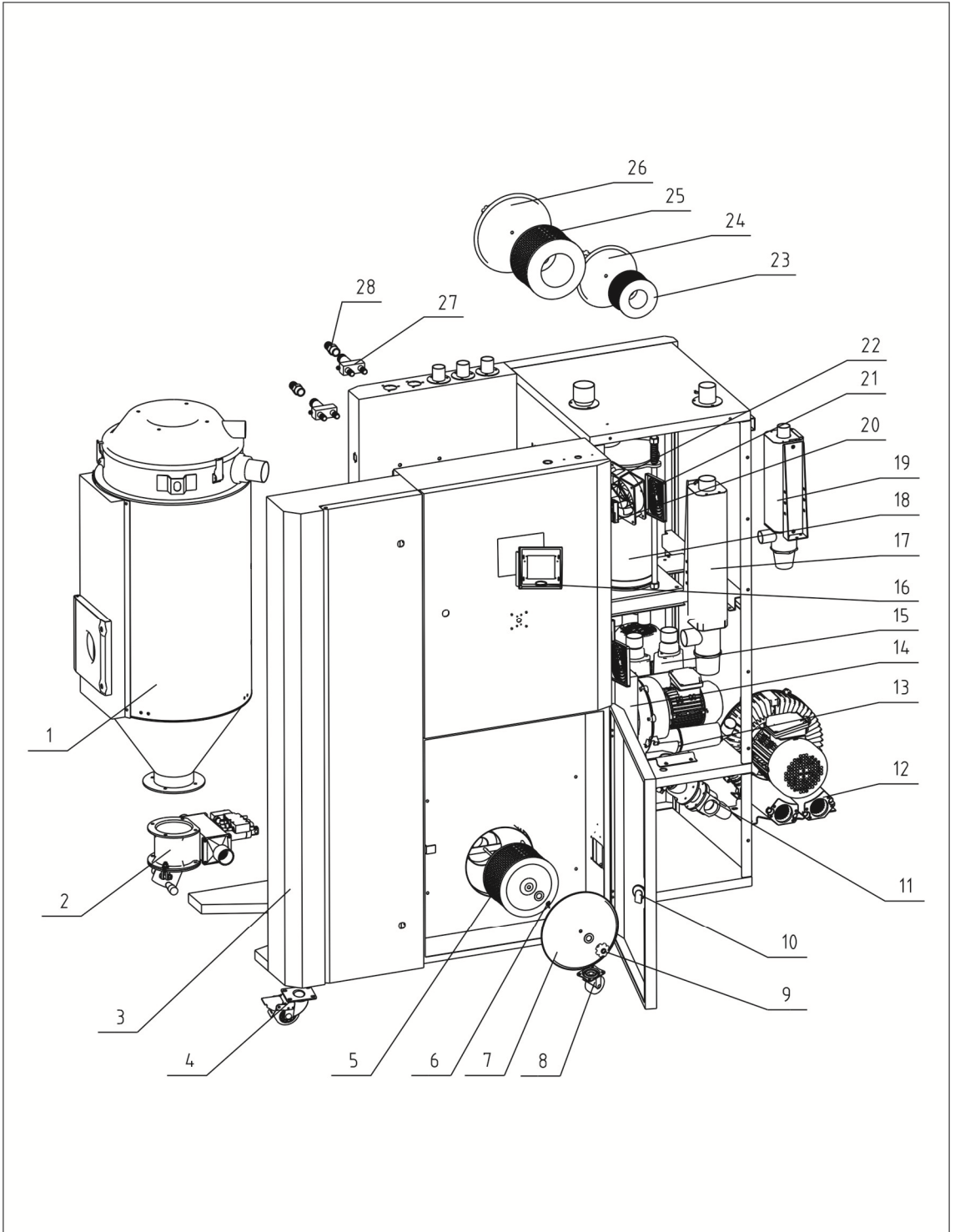
## 1. 系统结构图



部件名称:

- |         |                          |                        |          |           |         |
|---------|--------------------------|------------------------|----------|-----------|---------|
| 1. 送料风车 | 2. 干燥风车                  | 3. 干燥电热                | 4. 回风过滤器 | 5. 再生电热   | 6. 蜂巢   |
| 7. 过滤器  | 8. 冷凝器                   | 9. 再生风车                | 10. 干燥桶  | 11. 原料吸料口 | 12. 吸风口 |
| 13. 吸风口 | 14. 原料吸料口 (选购供 1 对 2 使用) | 15. 吸风口 (选购供 1 对 2 使用) |          |           |         |

## 2. 机器零件图(全封闭式)(SCD-20U/40H~450U/200H)



注：零件图中的阿拉伯数字详解见材料明细表 3

### 3. 零件材料明细表(全密闭式) (SCD-20U/40H~450U/200H)

序号	名称	物料编号		
		20U/40H	40U/40H	80U/40H
1	欧化保温料桶	BY10002000150	BY10004000150	BY10008000150
2	截料阀式吸料盒	BY10203800050	BY10203800050	BY10203800050
3	机架钣金	-	-	-
4	刹车黑胶轮 3"	YW03000300000	YW03000300000	YW03000300000
5	送料过滤器	YR50708000100	YR50708000100	YR50708000100
6	蝶型螺母 5/16"	-	-	-
7	过滤桶盖	-	-	-
8	活动黑胶轮 3"	YW03000300200	YW03000300200	YW03000300200
9	梅花螺母 5/16"	YW09675100000	YW09675100000	YW09675100000
10	门锁(MS816-1 附黑钥匙)	-	-	-
11	三通阀	-	-	-
12	送料风机*	BM30042000050	BM30042000050	BM30042000050
13	再生风机*	BM30020500050	BM30020500050	BM30020500050
14	冷却器	BW88030500020	BW88030500020	BW88030500020
15	干燥风机	BM40338000950	BM40338000950	BM40338000950
16	塑胶面板	YR40000400400	YR40000400400	YR40000400400
17	干燥加热器	参见明细表 11	参见明细表 11	参见明细表 11
18	蜂巢组件	参见明细表 7	参见明细表 7	参见明细表 7
19	再生加热器	参见明细表 11	参见明细表 11	参见明细表 11
20	铰链大 CL203-1(右)	-	-	-
21	排气扇**	YM60121200400	YM60121200400	YM60121200400
22	防尘网	YR40120300000	YR40120300000	YR40120300000
23	再生过滤器**	YR50128300100	YR50128300100	YR50128300100
24	过滤桶盖	-	-	-
25	循环过滤器**	YR50128300100	YR50128300100	YR50128300100
26	过滤桶盖	-	-	-
27	水流分布器	-	-	-
28	铜插芯	-	-	-

\*表示可能损坏的项目；\*\*表示较可能损坏的项目，建议备份。

请在下单采购零配件之前，先确认说明书版本号，以确保零配件物料号与实物一致。

序号	名称	物料编号		
		120U/80H	160U/80H~ 160U/120H	230U/120H
1	欧化保温料桶	BY10012000250	BY10016000150	BY10023000050
2	截料阀式吸料盒	BY10203800050	BY10203800050	BY10203800050
3	机架钣金	-	-	-
4	刹车黑胶轮 3"	YW03000300000	YW03000300000	YW03000300000
5	送料过滤器	YR50708000100	YR50708000100	YR50708000100
6	蝶型螺母 5/16"	-	-	-
7	过滤桶盖	-	-	-
8	活动黑胶轮 3"	YW03000300200	YW03000300200	YW03000300200
9	梅花螺母 5/16"	YW09675100000	YW09675100000	YW09675100000
10	门锁(MS816-1 附黑钥匙)	-	-	-
11	三通阀	-	-	-
12	送料风机*	BM30042000050	BM30042000050	BM30042000050
13	再生风机*	BM30020500050	BM30020500050	BM30020500050
14	冷却器	BW88081200000	BW88081200000	BW88081200000
15	干燥风机	BM30031000150	BM30031000150	BM30031000150
16	塑胶面板	YR40000400400	YR40000400400	YR40000400400
17	干燥加热器	参见明细表 11	参见明细表 11	参见明细表 11
18	蜂巢组件	参见明细表 7	参见明细表 7	参见明细表 7
19	再生加热器	参见明细表 11	参见明细表 11	参见明细表 11
20	铰链大 CL203-1(右)	-	-	-
21	排气扇**	YM60121200400	YM60121200400	YM60121200400
22	防尘网	YR40120300000	YR40120300000	YR40120300000
23	再生过滤器**	YR50128300100	YR50128300100	YR50128300100
24	过滤桶盖	-	-	-
25	循环过滤器**	YR50708000100	YR50708000100	YR50708000100
26	过滤桶盖	-	-	-
27	水流分布器	-	-	-
28	铜插芯	-	-	-

\*表示可能损坏的项目；\*\*表示较可能损坏的项目，建议备份。

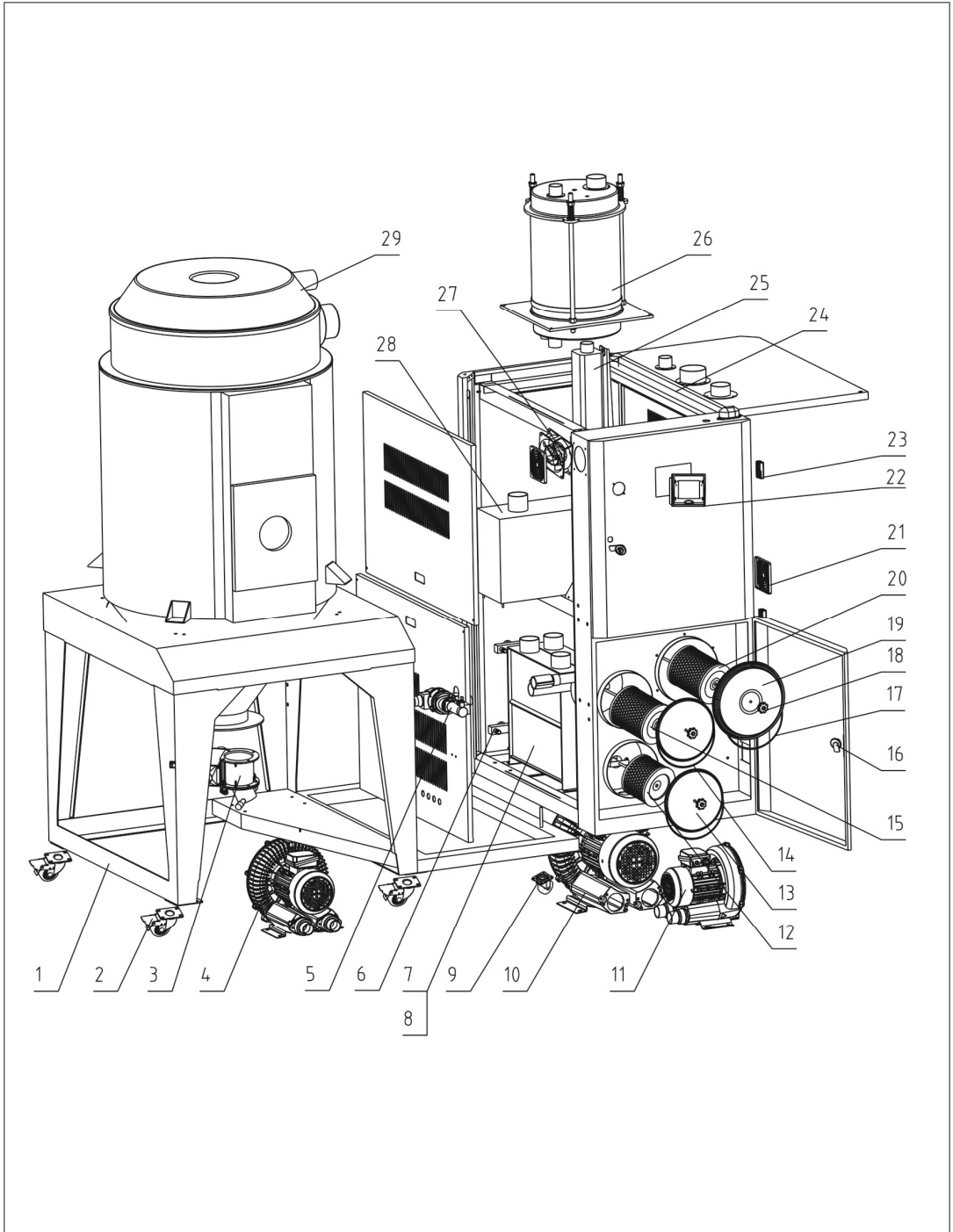
请在下单采购零配件之前，先确认说明书版本号，以确保零配件物料号与实物一致。

序号	名称	物料编号	
		300U/200H	450U/200H
1	欧化保温料桶	BY10030000550	BY10030000550
2	截料阀式吸料盒	BY10203800050	BY10203800050
3	机架钣金	-	-
4	刹车黑胶轮 3"	YW03000300000	YW03000300000
5	送料过滤器	YR50708000100	YR50708000100
6	蝶型螺母 5/16"	-	-
7	过滤桶盖	-	-
8	活动黑胶轮 3"	YW03000300200	YW03000300200
9	梅花螺母 5/16"	YW09675100000	YW09675100000
10	门锁(MS816-1 附黑钥匙)	-	-
11	三通阀	-	-
12	送料风机*	BM30042000050	BM30042000050
13	再生风机*	BM30020500050	BM30020500050
14	冷却器	BW88152000020	BW88152000020
15	干燥风机	BM30042000050	BM30042000050
16	邦普控制器	YE80878500000	YE80878500000
17	干燥加热器	参见明细表 11	参见明细表 11
18	蜂巢组件	参见明细表 9	参见明细表 9
19	再生加热器	参见明细表 11	参见明细表 11
20	铰链大 CL203-1(右)	-	-
21	排气扇**	YM60121200400	YM60121200400
22	防尘网	YR40120300000	YR40120300000
23	再生过滤器**	YR50708000100	YR50708000100
24	过滤桶盖	-	-
25	循环过滤器**	YR50203000000	YR50203000100
26	过滤桶盖	-	-
27	水流分布器	-	-
28	铜插芯	-	-

\*表示可能损坏的项目；\*\*表示较可能损坏的项目，建议备份。

请在下单采购零配件之前，先确认说明书版本号，以确保零配件物料号与实物一致。

#### 4. 机器零件图(半开放式) (SCD-600U/400H~1200U/700H)



注：零件图中的阿拉伯数字详解见材料明细表 5

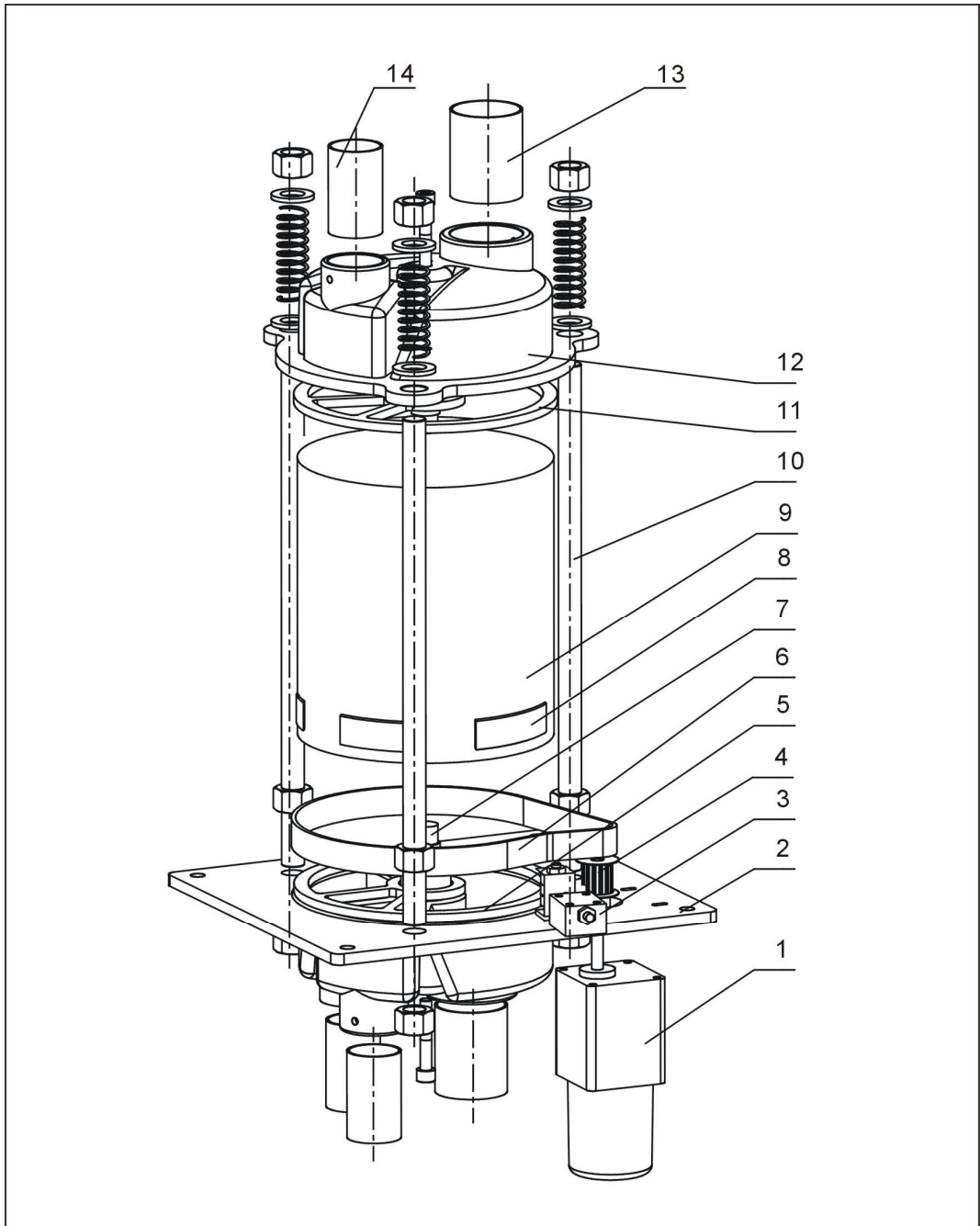
### 5. 零件材料明细表(半开放式) (SCD-600U/400H~1200U/700H)

序号	名称	物料编号	
		SCD-600U/400H ~750U/400H	SCD-900U/700H ~1200U/700H
1	底架	-	-
2	刹车黑胶轮 4"	YW03000400000	YW03000400000
3	截料式吸料盒	BY10163800050	BY10165000250
4	送料风机*	BM30042000050	BM30053500050
5	三通阀	BY20001500050	-
6	水流分布器	-	-
7	冷却器 (侧面无孔)	BW88030300020	-
8	冷却器	BW88030030020	-
9	活动黑胶轮 4"	YW03000400200	YW03000400200
10	干燥风机	BM30055000050	BM30075000050
11	再生风机*	BM30031000150	BM30042000050
12	再生过滤器	YR50708000100	YR50181100000
13	过滤桶盖	-	-
14	过滤迫紧 SAL-700/800G	YR10708000000	YR10708000000
15	送料过滤器**	YR50241400100	YR50241400100
16	门锁 (MS816-1 附钥匙)	YW00816100000	YW00816100000
17	过滤桶迫紧□260	YR10026000000	YR10026000000
18	梅花螺母 5/16"	YW09675100000	YW09675100000
19	过滤桶盖**	-	-
20	循环过滤器	YR50241400000	YR50241400000
21	防尘网	YR40120300000	YR40120300000
22	邦普控制器	YE80878500000	YE80878500000
23	铰链大 CL203-1(右)	YW06203100200	YW06203100200
24	机架钣金	-	-
25	再生加热器	-	-
26	蜂巢组件	参见明细表 9	参见明细表 9
27	排气扇**	YM60121200400	YM60121200400
28	加热箱		
29	欧化保温料桶	BY10060000250	-

\*表示可能损坏的项目；\*\*表示较可能损坏的项目，建议备份。

请在下单采购零配件之前，先确认说明书版本号，以确保零配件物料号与实物一致。

## 6. 蜂巢组件(SCD-20U/40H~230U/120H)



注：零件图中的阿拉伯数字详解见材料明细表 7

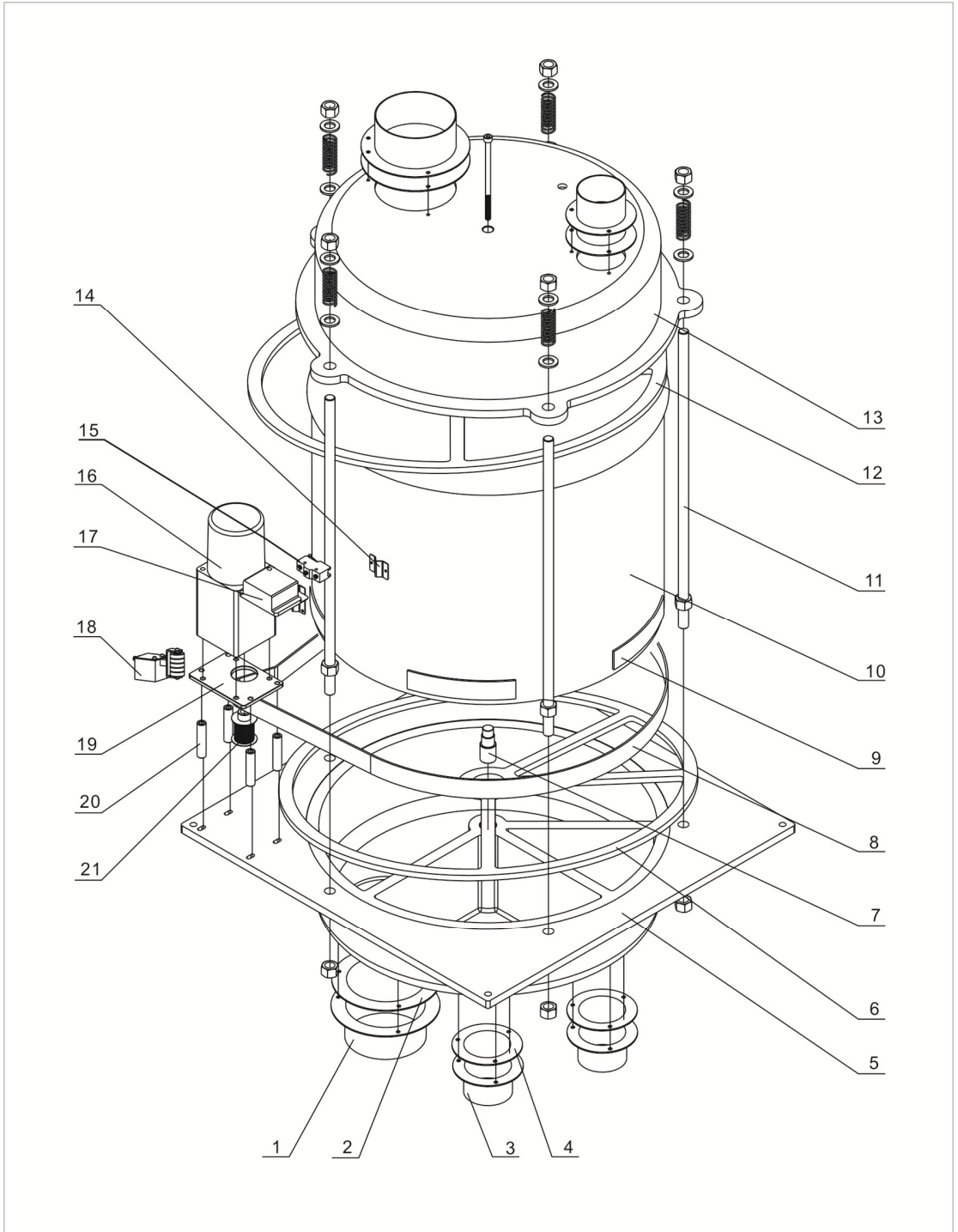


## 7. 蜂巢组件明细表(SCD-20U/40H~230U/120H)

序号	名称	物料编号		
		SCD-20U/40H ~80U/40H	SCD-120U/80H ~160U/80H	SCD-160U/120H~ 230U/120H
1	减速马达	YM50031500000	YM50512600000	YM50512600000
2	蜂巢下盖	-	-	-
3	皮带调整器	-	-	-
4	同步带轮	-	-	-
5	矽胶铁弗龙垫片(下)	YR10081200000	YR10081200000	YR10081200000
6	同步皮带	YR00025400000	YR00025400000	YR00025400000
7	蜂巢安装轴	-	-	-
8	同步齿轮带	-	-	-
9	蜂巢	YW71018000500	YW71018000600	YW71018000700
10	双头螺杆	-	-	-
11	矽胶铁弗龙垫片(上)	YR10081200200	YR10081200200	YR10081200200
12	蜂巢上盖	-	-	-
13	干燥风法兰	-	-	-
14	再生风法兰	-	-	-

请在下单采购零配件之前，先确认说明书版本号，以确保零配件物料号与实物一致。

### 8. 蜂巢组件(SCD-300U/200H~1200U/700H)



注：零件图中的阿拉伯数字详解见材料明细表 9

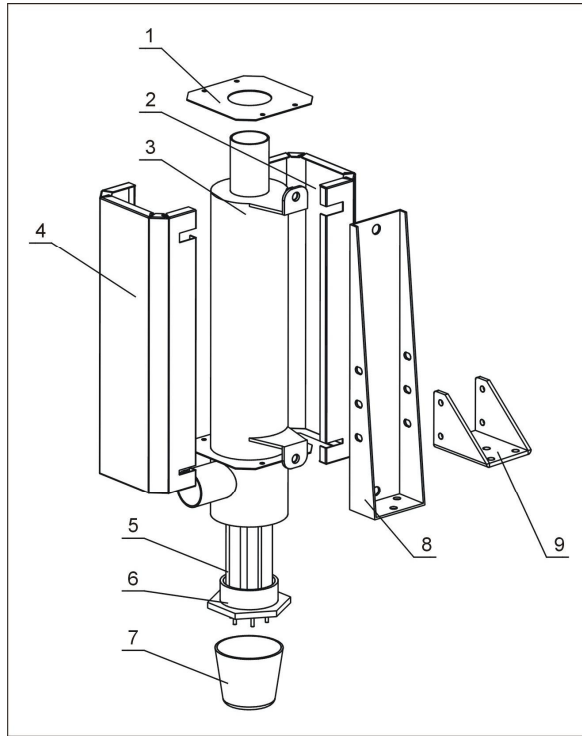
### 9. 蜂巢组件明细表(SCD-300U/200H~1200U/700H)

序号	名称	物料编号		
		SCD-300U/200H ~450U/200H	SCD-600U/400H ~750U/400H	SCD-900U/700H ~1200U/700H
1	干燥风法兰	-	-	-
2	法兰垫圈	YR90002500000	YR90000300100	YR90000400100
3	再生风法兰	-	-	-
4	法兰垫圈	YR90001500200	YR90000200000	YR90002500000
5	蜂巢下盖	BA40152000010	BA40304000010	BA40507000000
6	矽胶铁弗龙垫片(下)	YR10152000000	YR10304000000	YR10507000000
7	蜂巢安装轴	BH11101300010	BH11101300010	BH11101300010
8	同步皮带	YR00203400000	YR00304700000	YR00305800000
9	同步齿轮带	YR00003000000	YR00003000000	YR00003000000
10	蜂巢	YW71250400000	YW71354000000	YW71440400000
11	双头螺杆	-	-	-
12	矽胶铁弗龙垫片(上)	YR10152000100	YR10304000100	YR10507000100
13	蜂巢上盖	BA40152000110	BA40304000110	BA40507000110
14	蜂巢固定片	-	-	-
15	行程开关*	YE14511200000	YE14511200000	YE14511200000
16	减速马达	YM50102600000	YM50512600000	YM50512600000
17	微动开关盒	-	-	-
18	皮带调整器	-	-	-
19	减速马达安装板	无此零件	无此零件	无此零件
20	定位管	无此零件	无此零件	无此零件
21	同步带轮	-	-	-

\*表示可能损坏的项目；\*\*表示较可能损坏的项目，建议备份。

请在下单采购零配件之前，先确认说明书版本号，以确保零配件物料号与实物一致。

## 10. 加热器组件



注：零件图中的阿拉伯数字详解见材料明细表 11

## 11. 加热器组件明细表

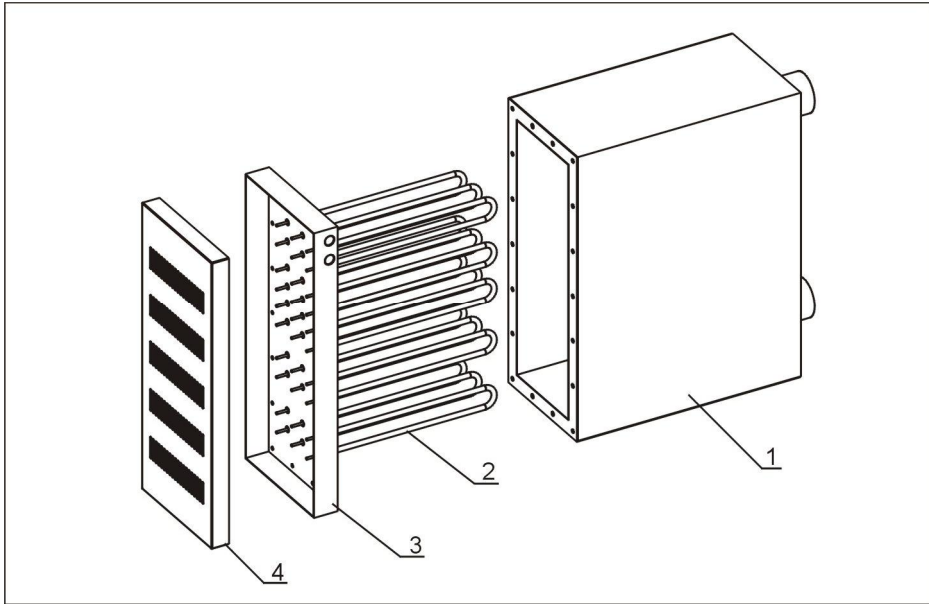
序号	名称	物料编号		
		SCD-20U/40H ~80U/40H	SCD-120U/80H ~230U/120H	SCD-300U/200H ~450U/200H
1	加热器盖板	-	-	-
2	加热器包板一	-	-	-
3	加热桶	-	-	-
4	加热器包板二	-	-	-
5	干燥电热管	BH70150400050	BH70120600050	BH70150400050
	再生电热管*(50Hz)	BH70183460000	BH70183460000	BH70150400050
	再生电热管*(60Hz)		BH70150400050	BH70120600050
6	加热器铜头	BH12200500310	BH12200500310	BH12200500310
7	电木盖	YR90200600000	YR90200600000	YR90200600000
8	加热器固定架	-	-	-
9	加热器固定角	-	-	-
序号	名称	物料编号		
		SCD-20U/30H ~40U/30H-OP	SCD-80U/50H-OP	SCD-120U/80H-OP
1	加热器盖板	-	-	-

2	加热器包板一	-	-	-
3	加热桶	-	-	-
4	加热器包板二	-	-	-
5	干燥电热管*	BH70183460000	BH70150400050	BH70120600050
	再生电热管*		BH70183460000	BH70183460000
6	加热器铜头	BH12200500310	BH12200500310	BH12200500310
7	电木盖	YR90200600000	YR90200600000	YR90200600000
8	加热器固定架	-	-	-
9	加热器固定角	-	-	-
序号	名称	物料编号		
		SCD-600U/400H ~750U/400H	SCD-900U/700H ~1200U/700H	
1	加热器盖板	-	-	-
2	加热器包板一	-	-	-
3	加热桶	-	-	-
4	加热器包板二	-	-	-
5	电热管*	BH70407200050	BH70501000050	
6	加热器铜头	BH12200500310	BH12200500310	
7	电木盖	YR90200600000	YR90200600000	
8	加热器固定架	-	-	
9	加热器固定角	-	-	

\*表示可能损坏的项目；\*\*表示较可能损坏的项目，建议备份。

请在下单采购零配件之前，先确认说明书版本号，以确保零配件物料号与实物一致。

## 12. 加热箱组件(SCD-300U/200H~1200U/700H)



注：零件图中的阿拉伯数字详解见材料明细表 13

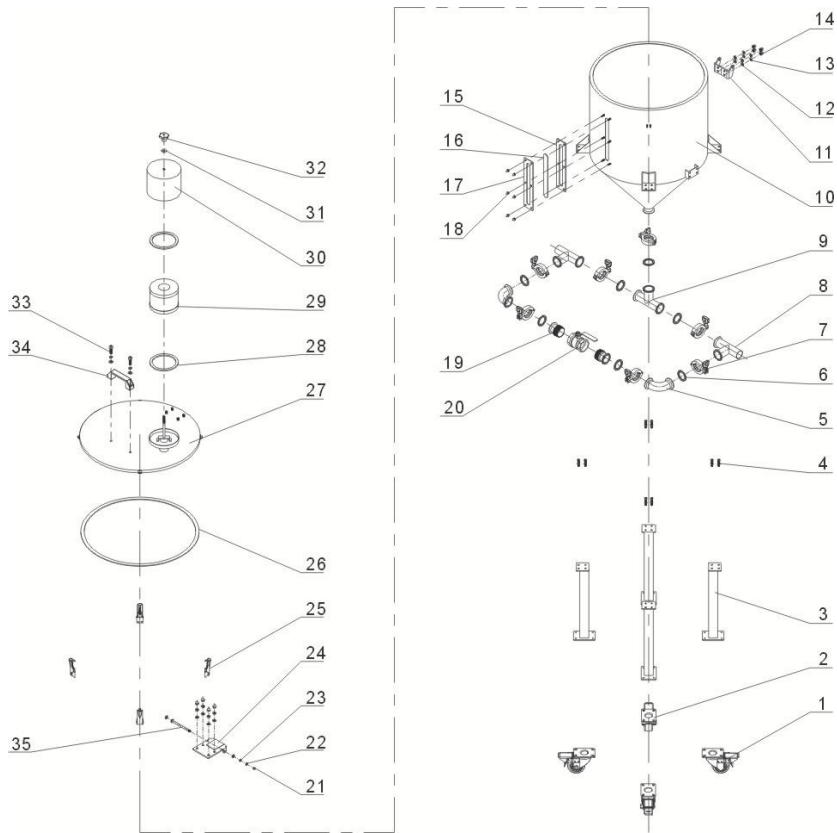
## 13. 加热箱组件明细表(SCD-300U/200H~1200U/700H)

序号	名称	物料编号		
		SCD-300U/200H ~450U/200H	SCD-600U/400H ~750U/400H	SCD-900U/700H 1200U/700H
1	加热箱体	-	-	-
2	电热管*	BH70451200050	BH70751800050	BH70122400050
3	电热管安装板	-	-	-
4	加热箱盖板	-	-	-

\*表示可能损坏的项目；\*\*表示较可能损坏的项目，建议备份。

请在下单采购零配件之前，先确认说明书版本号，以确保零配件物料号与实物一致。

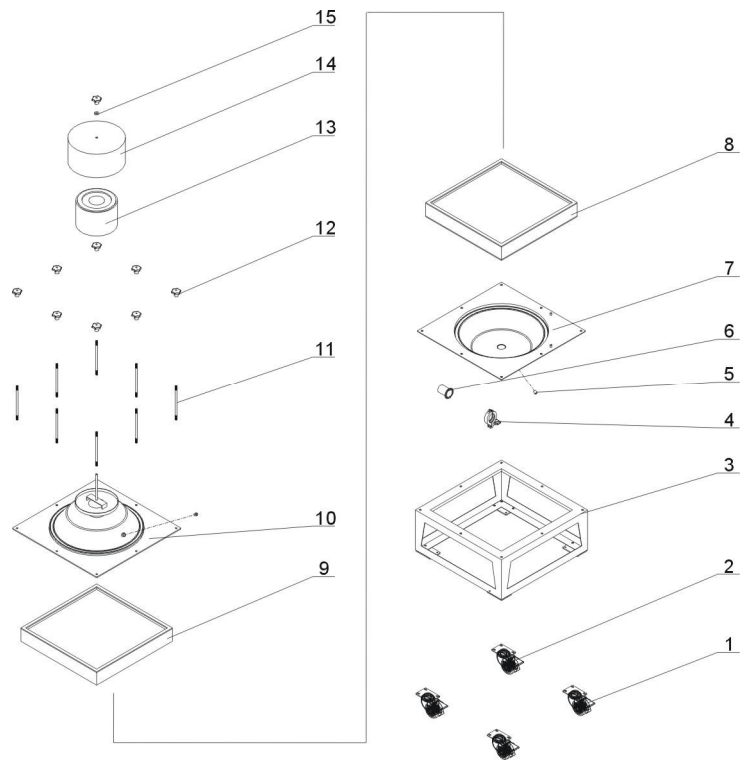
## 14. 光学级储料桶 MST-80U-OP



部件名称:

- |                |              |                 |
|----------------|--------------|-----------------|
| 1. 刹车式万向脚轮     | 2. 自由式万向脚轮   | 3. 脚架           |
| 4. 内六角圆柱螺      | 5. 1.5"卡箍式弯头 | 6. 食器接头密封圈 1.5" |
| 7. 1.5"食品级快装管夹 | 8. 抽料口       | 9. 1.5" 卡箍式三通   |
| 10. 储料桶        | 11. 盖后钮 2    | 12. 平垫圈         |
| 13. 弹簧垫圈       | 14. 盖形螺母 8   | 15. 六孔视料窗迫紧     |
| 16. 亚克力六孔      | 17. 六孔视料窗迫紧  | 18. 锁紧螺母        |
| 19. 连接管        | 20. 1.5"铜球心阀 | 21. 盖形螺母        |
| 22. 弹簧垫圈       | 23. 平垫圈      | 24. 盖后钮 1       |
| 25. 弹簧扣        | 26. 储料桶迫紧    | 27. 储料桶盖        |
| 28. 过滤器一迫紧     | 29. 过滤器一     | 30. 过滤器外罩一      |
| 31. 平垫圈        | 32. 梅花螺母     | 33. 内六角圆柱头螺     |
| 34. 铝方型拉手      | 35. 插销       |                 |

## 15. 高性能过滤器 HEPA

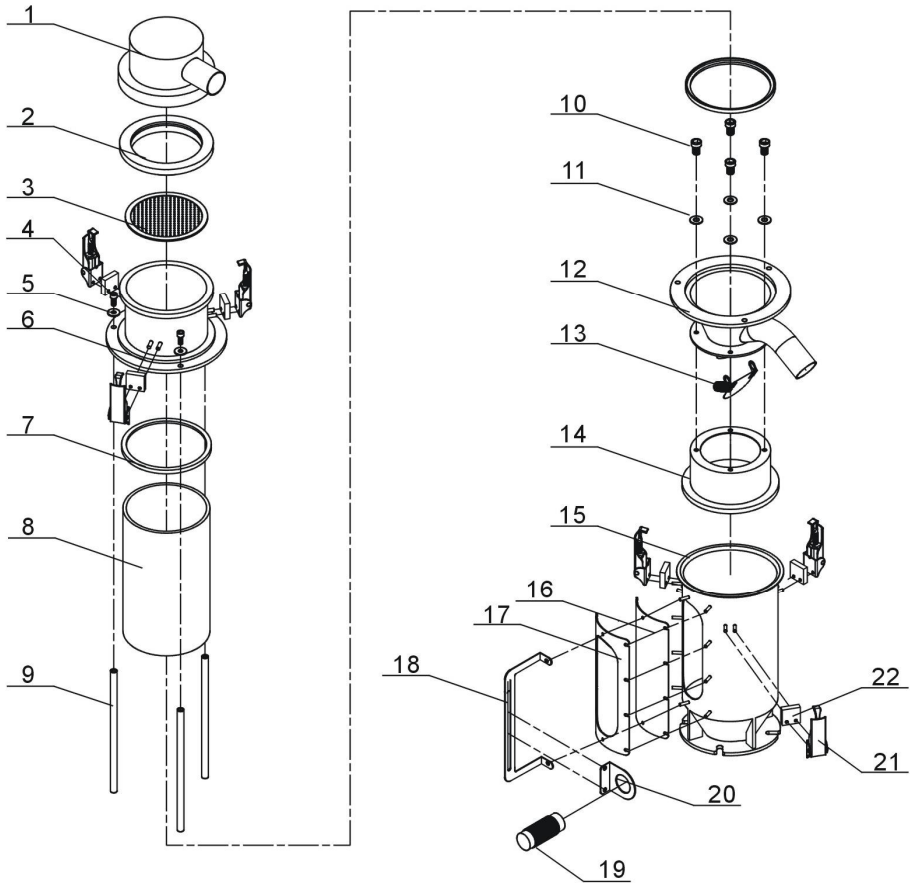


部件名称:

- |            |            |            |
|------------|------------|------------|
| 1. 刹车式万向脚轮 | 2. 自由式万向脚轮 | 3. 脚架      |
| 4. 食品级快装管夹 | 5. 米制锥螺纹   | 6. 接头      |
| 7. 过滤器下盖   | 8. 高效过滤器   | 9. 中效过滤器   |
| 10. 过滤器上盖  | 11. 螺杆     | 12. 梅花螺母   |
| 13. 粗效过滤器  | 14. 过滤器罩   | 15. 不锈钢平垫圈 |



## 16. 光学级除粉料斗 SHR-CP-3U



部件名称:

- |                   |            |                    |            |
|-------------------|------------|--------------------|------------|
| 1. 上盖             | 2. 过滤网迫紧   | 3. 过滤网             | 4. 平垫圈 M6  |
| 5. 内六角圆柱头螺钉 M6×15 | 6. 玻璃管上法兰  | 7. 玻璃管迫紧           |            |
| 8. 玻璃管            | 9. 法兰连接杆   | 10. 内六角圆柱头螺钉 M5×15 |            |
| 11. 平垫圈           | 12. 玻璃管下法兰 | 13. 逆止片            | 14. 下盖     |
| 15. 底座            | 16. 视料窗    | 17. 视料窗铁片          | 18. 支架     |
| 19. 传感器固定板        | 20. 传感器    | 21. 弹簧扣            | 22. 弹簧扣固定块 |