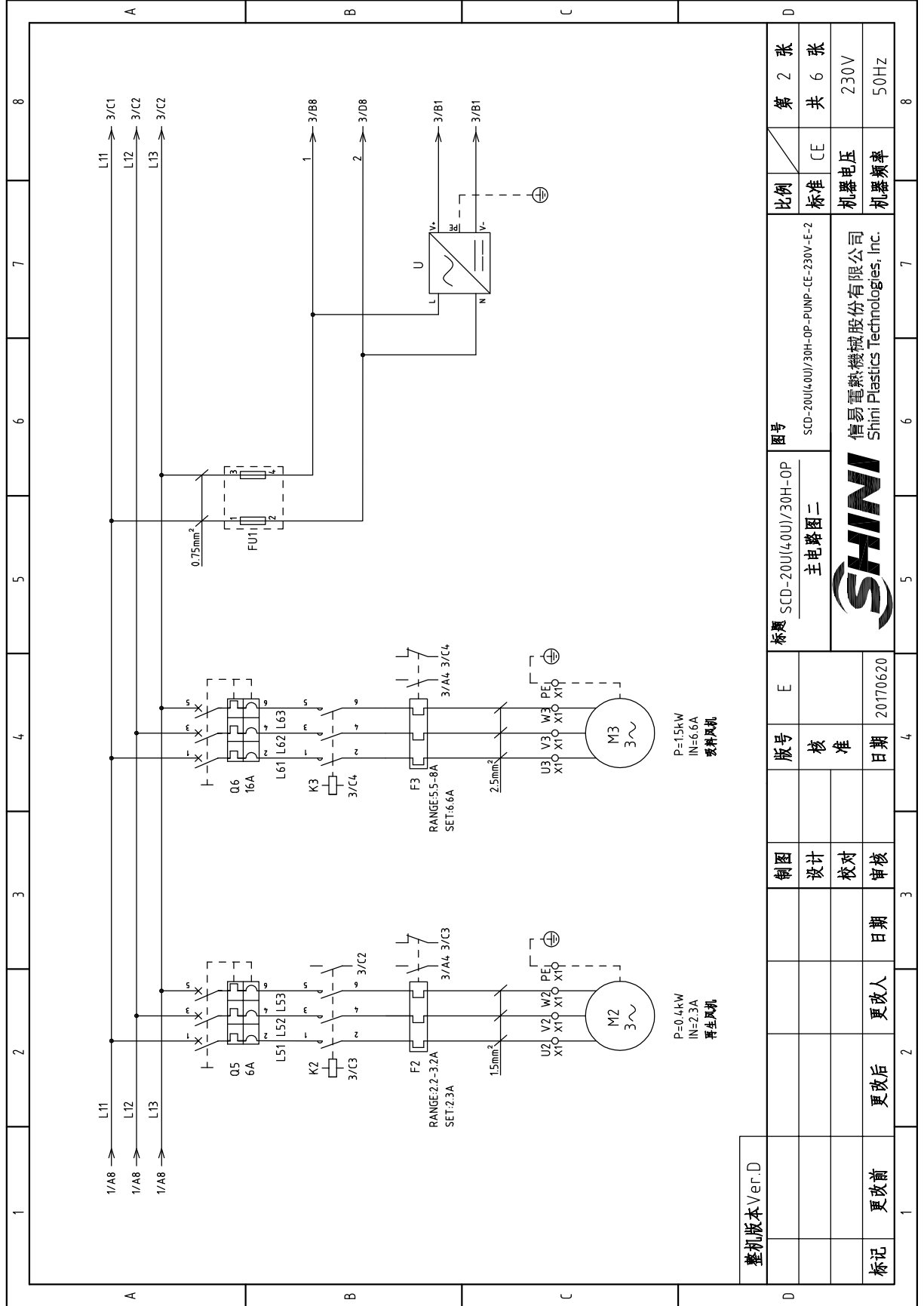


整机版本 Ver.D

制图	版号	标题	图号	比例	第 1 张
设计	核 准	SCD-20U(4.0U)/30H-OP	SCD-20U(4.0U)/30H-OP-PUMP-CE-230V-E-1	标准	共 6 张
校对	日期	主电路图一	信易电热机械股份有限公司	机电电压	230V
审核	日期		Shini Plastics Technologies, Inc.	机器频率	50Hz
更改后	更改后				
更改前	更改前				





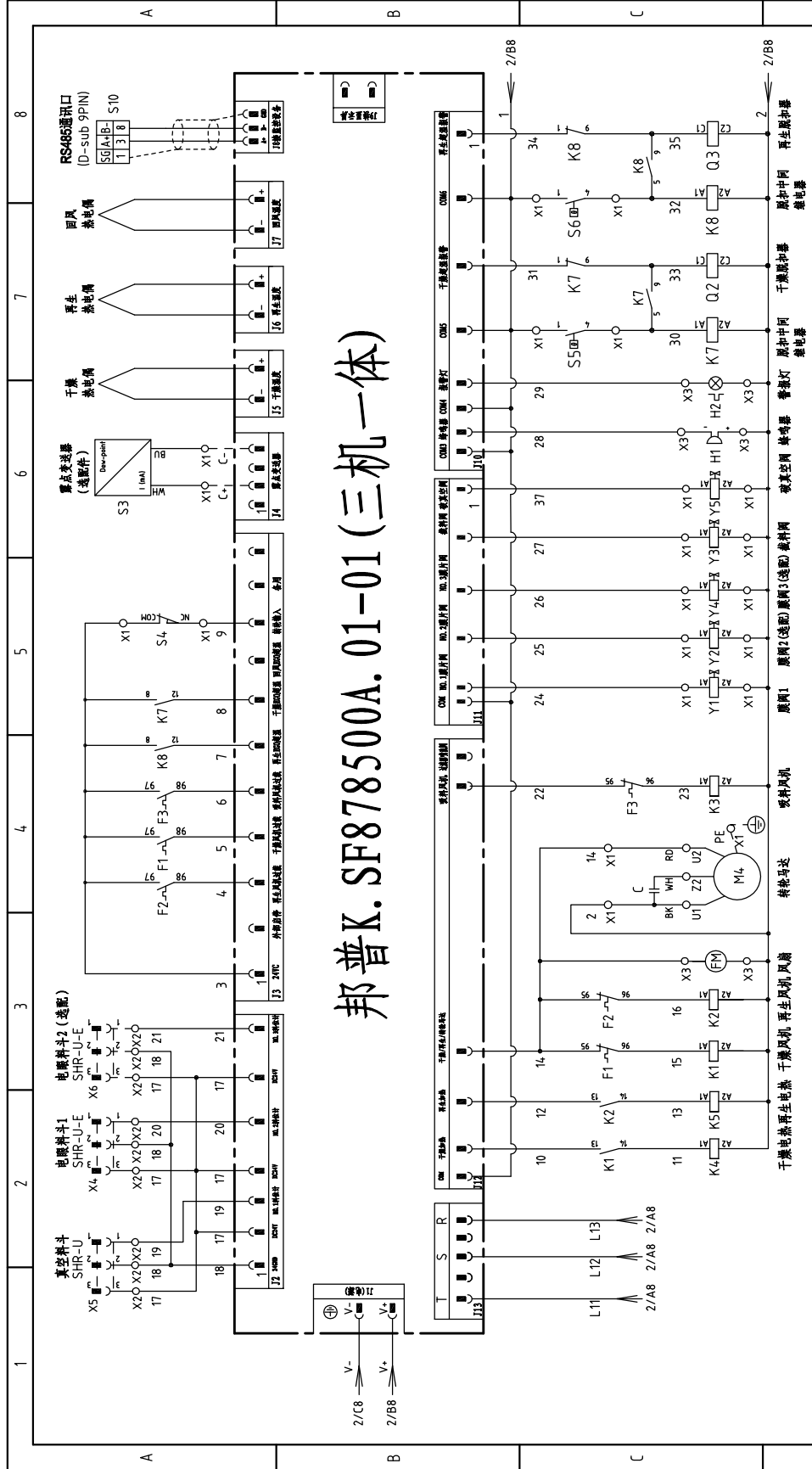
整机版本 Ver.D

标题	SCD-20U(4.0U)/30H-OP		图号	SCD-20U(4.0U)/30H-OP-PUMP-CE-230V-E-2		比例	第 2 张
主标题	主电路图二		图号	SCD-20U(4.0U)/30H-OP-PUMP-CE-230V-E-2		标准	共 6 张
版号	核 准		图号	SCD-20U(4.0U)/30H-OP-PUMP-CE-230V-E-2		机器电压	230V
制图	设计		图号	SCD-20U(4.0U)/30H-OP-PUMP-CE-230V-E-2		机器频率	50Hz
校对	日期		图号	SCD-20U(4.0U)/30H-OP-PUMP-CE-230V-E-2			
审核	日期		图号	SCD-20U(4.0U)/30H-OP-PUMP-CE-230V-E-2			
更改前	更改后	更改人	日期	20170620			
更改后	更改人	日期					
更改前	更改后	更改人	日期	20170620			
更改后	更改人	日期					



信易電熱機械股份有限公司  
Shini Plastics Technologies, Inc.

# 邦普K.SF878500A.01-01(三机一体)



整机版本 Ver.D

注: 改适配时, 25, 26号线也改为24号接入膜阀1


1	2	3	4	5	6	7	8
制图		版号		E		图号	
设计		核		准		SCD-20U(4.0U)/30H-OP	
校对		日期		20170620		比例	
更改前		更改后		更改人		标准	
更改后		日期		20170620		CE	
更改后		日期		20170620		机器电压	
更改后		日期		20170620		机器频率	
更改后		日期		20170620		230V	
更改后		日期		20170620		50Hz	
更改后		日期		20170620		第 3 张	
更改后		日期		20170620		共 6 张	
更改后		日期		20170620		信易电热机械股份有限公司	
更改后		日期		20170620		Shimi Plastics Technologies, Inc.	

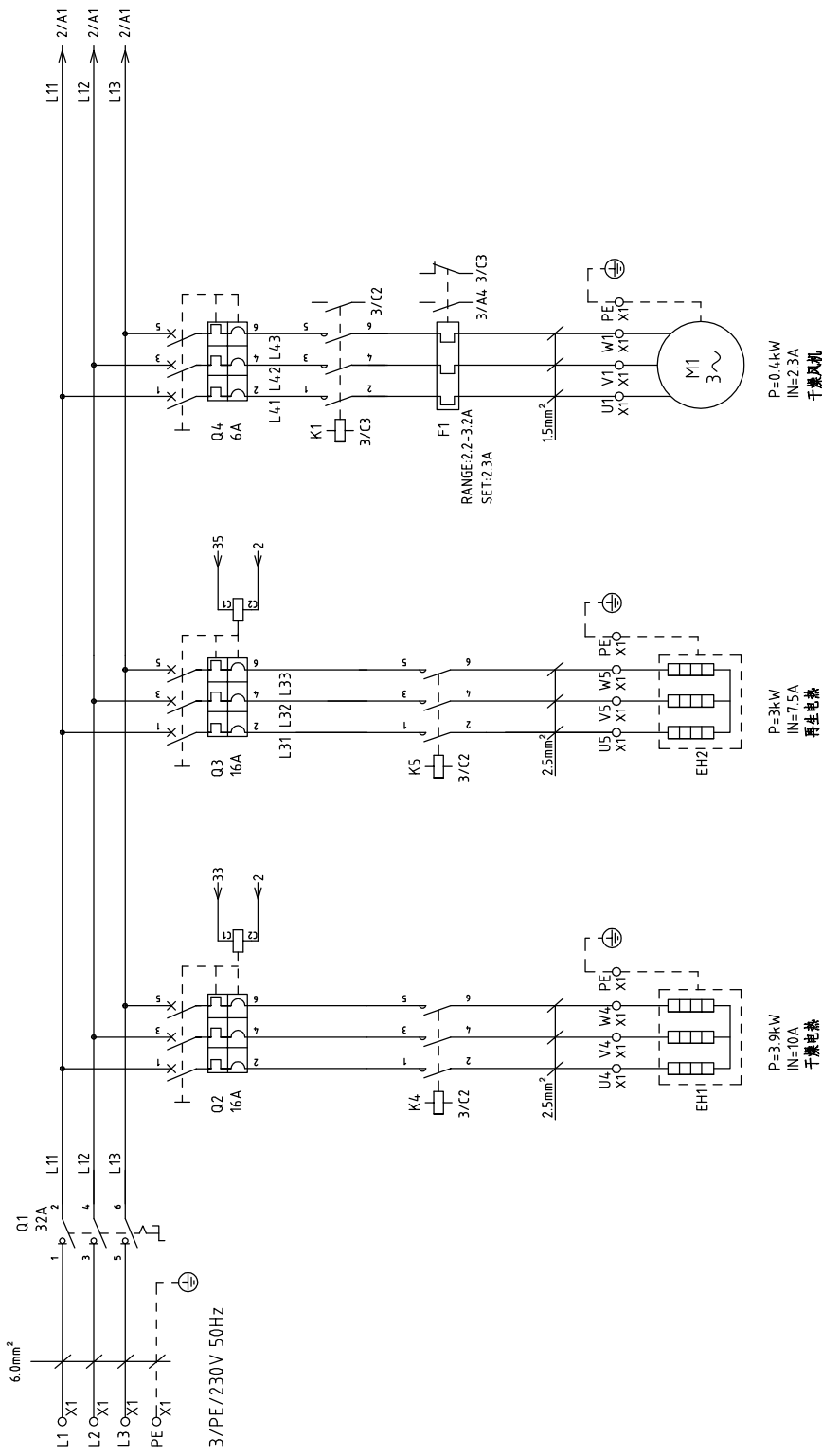


1	2	3	4	5	6	7	8	
序号/NO	符号/Symbol	名称/Name	制造商/Manufacturer	型号/Type	规格/Specification	数量/Number	物料编号/Material number	备注/Remark
1	Q1	主电源开关/Main power switch	EATON	P2-32-EA/SVB	32A	1	YE10132320000	
2	Q2 Q3	断路器/Circuit-breaker	TECO	BM-63C 3P	16A	2	YE40301603000	
3		励磁保护器/Excitation release	TECO	MX	220V 50/60Hz	2	YE40023560000	A
4	Q4 Q5	断路器/Circuit-breaker	TECO	BM-63C 3P	6A	2	YE40300603000	
5	Q6	断路器/Circuit-breaker	TECO	BM-63C 3P	16A	1	YE40301603000	
6	K1 K2 K3	接触器/Contactor	SIEMENS	3RT6016-1AN21	220V 50/60Hz	3	YE00601621000	
7	K4	接触器/Contactor	SIEMENS	3RT6018-1AN21	220V 50/60Hz	1	YE00601800000	
8	K5	接触器/Contactor	SIEMENS	3RT6018-1AN21	220V 50/60Hz	1	YE00601800000	
9	K7 K8	中间继电器/Middle relay	WEIDMULLER	DRM270730LT	220V 50/60Hz	2	YE03270700000	
10	F1	热过载继电器/Overload relay	SIEMENS	3RU6116-1DB0	2.2-3.2A	1	YE01160220000	
11	F2	热过载继电器/Overload relay	SIEMENS	3RU6116-1DB0	2.2-3.2A	1	YE01160220000	B
12	F3	热过载继电器/Overload relay	SIEMENS	3RU6116-1HB0	5.5-8A	1	YE01160550000	
13	PCB	微电脑控制板/微电脑显示屏	PUMP	K.SF878500A.01-01	-----	1	YE80878500000	
14	U	直流电源/DC power	MEAN WELL	NES-35-24	OUT=DC24V 1.5A	1	YE71352400100	
15	FU1	熔断器座/Fuse base	CHINT	RT18-32	2P	1	YE41032200000	
16		熔断器/Fuse	CHINT	10*38 500V	2A	2	YE46002000100	
17	S1	磁敏开关/Reed switch	FOTEK	FC-12V	24VDC	1	YE15001200000	(1)
18	S2	光电开关/Photoelectric switch	FOTEK	T18-3MNB-PE	24VDC	1	YE1514-3900000	(1)
19	S3	露点变送器/Dew-point transducer	CS	CS 217-0EM	POWER=24VDC OUT=4-20mA	1	YE90021700100	(1)(2)
20	S4	微动开关/Micro switch	TEND	LXW5-11G1	250V 5(4)A	1	-----	(1)
21	S5 S6	温度保护器/Temperature protector	EGO	WR-A-50-300-2500-3	250V 5(4)A	2	-----	(1)
22	S7 S8	热电偶/Thermocouple	SHINI	ST-K	K	2	-----	(1)
23	Y1 Y2	电磁阀/Solenoid valve	----	MSFW-230-50/60	220V 50/60Hz	2	-----	(1)
24	H1	蜂鸣器/Buzzer	HITPOINT	PK-35A	220V 50/60Hz	1	YE84003500200	(1)
25	H2	警报指示灯/Alarm indicate lamp	SHINI	LED-3051	220V 50/60Hz	1	YE83305100200	(1)
整机版本 Ver.D								
注: (1)表示非电控箱内材料; (2)表示选配件								
图号			标题		图号		比例	
E			SCD-200I(4.0U)/30H-OP		SCD-200I(4.0U)/30H-OP-PUMP-CE-230V-E-5		第 5 张	
核 准			电气元件明细表一				共 6 张	
日期			20170620				CE	
更改后			更改人		日期		机器电压	
更改前			更改后		日期		机器频率	
20170620							230V	
							50Hz	
1			2		3		4	
5			6		7		8	



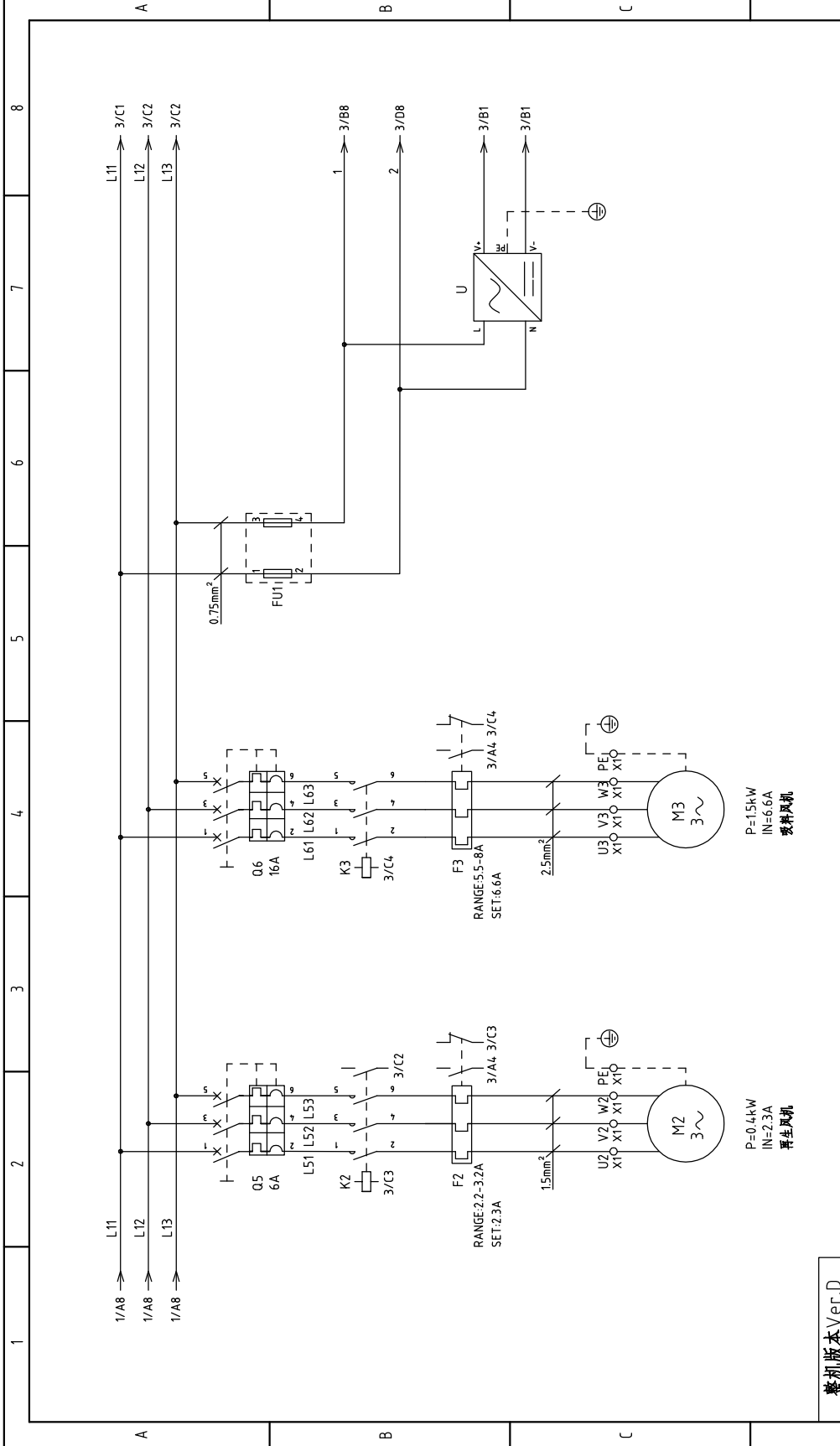
信易塑胶机械股份有限公司  
Shini Plastics Technologies, Inc.

1	2	3	4	5	6	7	8	
序号/NO	符号/Symbol	名称/Name	制造商/Manufacturer	型号/Type	规格/Specification	数量/Number	物料编号/Material number	备注/Remark
26	X1	端子排/Terminal board	----	6mm <sup>2</sup>	-	3	YE60000603200	
27				6mm <sup>2</sup> PE	-	1	YE60000603500	
28				4mm <sup>2</sup>	-	15	YE60000403200	A
29				4mm <sup>2</sup> PE	-	5	YE60000403500	
30				2.5mm <sup>2</sup>	-	14	YE60002503200	
31				2.5mm <sup>2</sup>	32A 690V	6	YE60002503200	(2)
32				2.5mm <sup>2</sup> PE	-	4	YE60002503400	
33				2.5mm <sup>2</sup> PE	-	2	YE60002503400	(2)
34	X2	端子排/Terminal board	----	三层簧端子SK2.5-TL	10A 250V	3	YE60002503600	
35				FBS10-ZDIK RD	10A 250V	3	YE60001000200	
36				SK-2.5TL桥接件	10A 250V	3	YE60001003600	B
37	X3	端子排/Terminal board	----	2.5mm <sup>2</sup>	-	5	YE60002503200	
38				2.5mm <sup>2</sup> PE	-	1	YE60002503400	
39	X4	重载连接器/Heavy Duty Connector	SIBAS	HDC-HA-004.1	4P 10A	3	YE68041000100	(1)
40	X5	重载连接器/Heavy Duty Connector	SIBAS	HDC-HA-004.1	4P 10A	3	YE68041000100	(1)
41	X6	重载连接器/Heavy Duty Connector	SIBAS	HDC-HA-004.1	4P 10A	3	YE68041000100	(1)
42	FM	风扇/Fan	SUNON	DP-200A	230VAC	1	YM60121200400	(1)
43	M1	风机/Blower	SHINI	-----	230V 0.4kW	1	----	(1)
44	M2	风机/Blower	SHINI	-----	230V 0.4kW	1	----	(1)
45	M3	风机/Blower	SHINI	-----	230V 1.5kW	1	----	(1)
46	M4	马达/Motor	----	-----	230V 0.015kW	1	----	(1)
47	EH1	电热器/Heater	SHINI	-----	230V 3kW	1	----	(1)
48	EH2	电热器/Heater	SHINI	-----	230V 3kW	1	----	(1)
49	S10	通信接口板RS-485 (2Sub-9pin接頭)	--	--	--	1	YE90048501200	(1)
50		外殼S485 (SAL-700E-K-19)版	--	--	--	1	YR4,0048500000	(1)
整机版本 Ver.D 注: (1) 表示非电控箱内材料; (2) 表示选配件								
标题 SCD-200I(4.0U)/30H-OP			图号		比例			第 6 张
电气元件明细表二			SCD-200I(4.0U)/30H-OP-PUMP-CE-230V-E-6		标准			共 6 张
			信易电热机械股份有限公司 Shini Plastics Technologies, Inc.		机器电压			230V
日期 20170620			机器频率		50Hz			



整机版本 Ver.D

制图		版号		标题		图号		比例		第 1 张		
设计		核 准		SCD-80U/50H-0P 主电路图一		SCD-80U/50H-0P-PUMP-CE-230V-E-1		标准 CE		共 6 张		
校对		日期		20170620		信易电热机械股份有限公司 Shini Plastics Technologies, Inc.		机器电压		230V		
审核		日期						机器频率		50Hz		
标记	更改前	更改后	更改人	日期	1	2	3	4	5	6	7	8



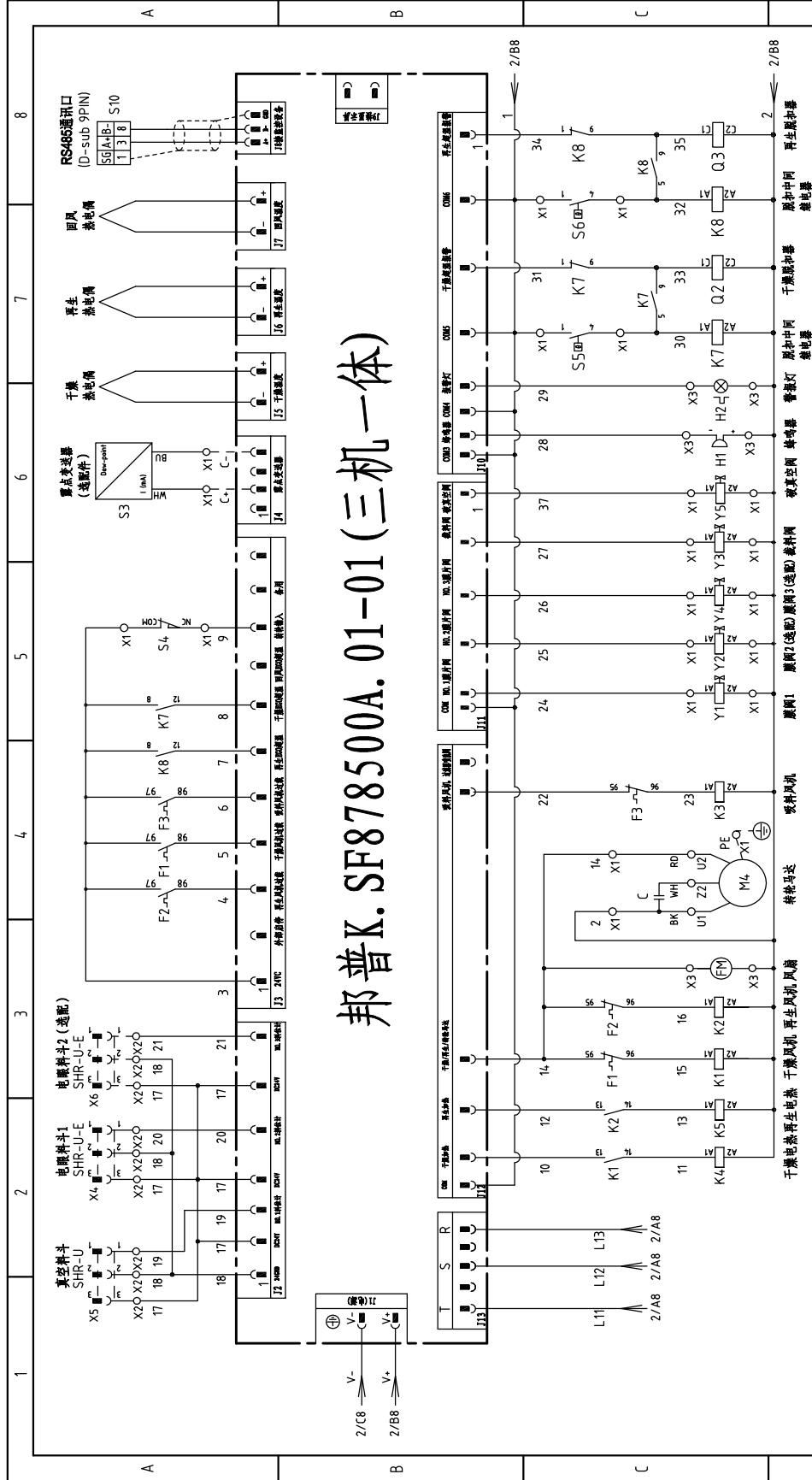
整机版本 Ver.D

1	2	3	4	5	6	7	8
版号		E		图号		比例	
核 准				SCD-80U/50H-0P		标准 CE	
日期		20170620		SCD-80U/50H-0P-PUNP-CE-230V-E-2		共 6 张	
更改后		更改人		SHINI		230V	
更改前		日期		信易电热机械股份有限公司		50Hz	
				Shini Plastics Technologies, Inc.			
				主电路图二			
				标题			
				SCD-80U/50H-0P			
				图号			
				SCD-80U/50H-0P-PUNP-CE-230V-E-2			
				比例			
				标准			
				机器电压			
				机器频率			
				230V			
				50Hz			

整机版本 Ver.D



# 邦普K.SF878500A.01-01(三机一体)



整机版本 Ver.D


注: 改配02时, 25, 26号线也改为24号接入膜阀1

1	2	3	4	5	6	7	8
制图		版号		E		图号	
设计		核 准				SCD-80U/50H-0P	
校对		日期		20170620		SCD-80U/50H-OP-PUMP-CE-230V-E-3	
更改后		更改人		日期		比例	
更改前		更改后		日期		标准	
						CE	
						机器电压	
						230V	
						机器频率	
						50Hz	
						第 3 张	
						共 6 张	



信易电热机械股份有限公司  
Shini Plastics Technologies, Inc.

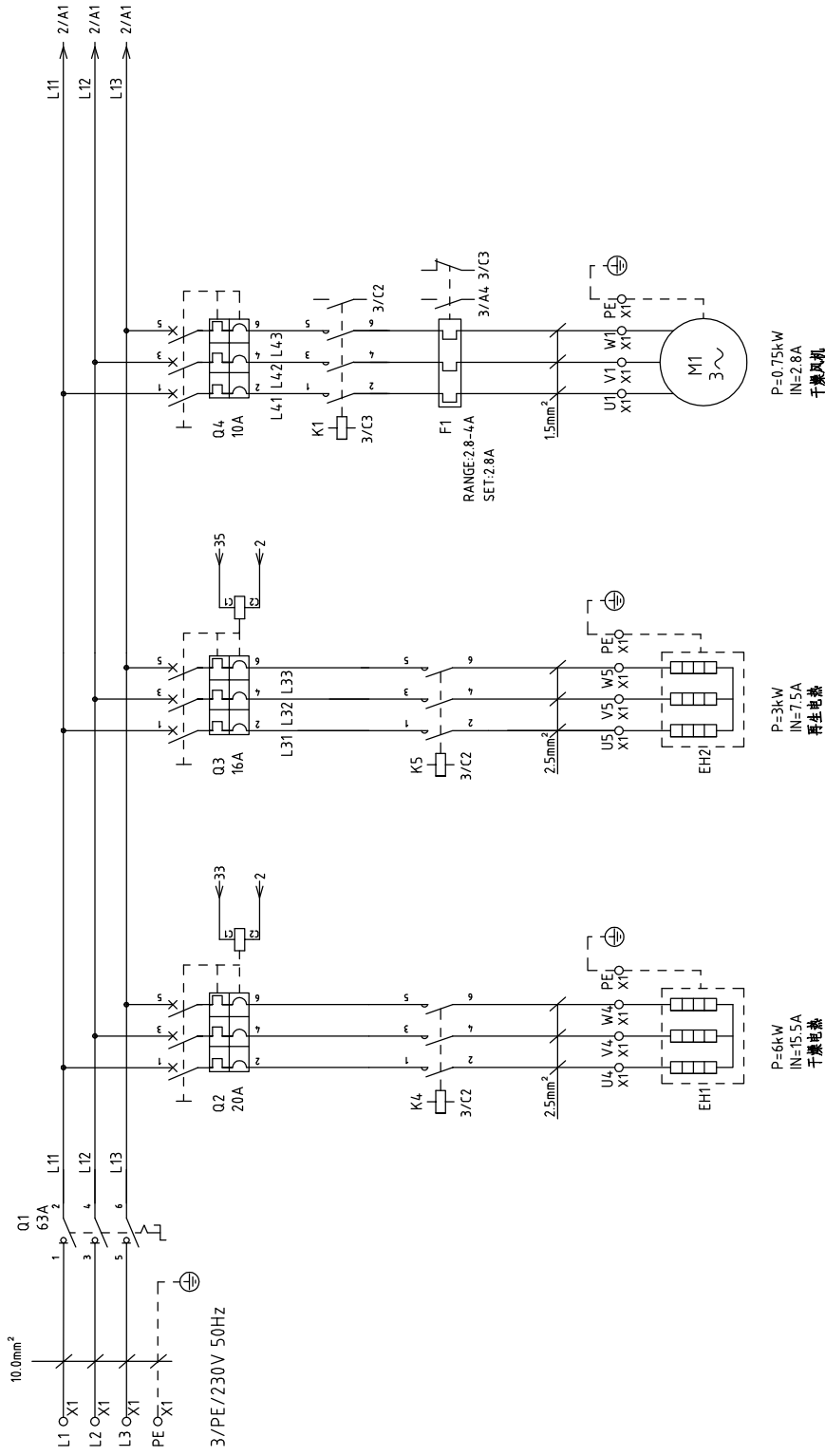


1	2		3	4	5	6	7	8
序号/NO	符号/Symbol	名称/Name	制造商/Manufacturer	型号/Type	规格/Specification	数量/Number	物料编号/Material number	备注/Remark
1	Q1	主电源开关/Main power switch	EATON	P2-32-EE/SVB	32A	1	YE10132320000	
2	Q2 Q3	断路器/Circuit-breaker	TECO	BM-63C 3P	16A	2	YE40301603000	
3	A	励磁释放器/Excitation release	TECO	MX	220V 50/60Hz	2	YE40023560000	
4	Q4 Q5	断路器/Circuit-breaker	TECO	BM-63C 3P	6A	2	YE40300603000	
5	Q6	断路器/Circuit-breaker	TECO	BM-63C 3P	16A	1	YE40301603000	
6	K1 K2 K3	接触器/Contactor	SIEMENS	3RT6016-1AN21	220V 50/60Hz	3	YE00601621000	
7	K4	接触器/Contactor	SIEMENS	3RT6018-1AN21	220V 50/60Hz	1	YE00601800000	
8	K5	接触器/Contactor	SIEMENS	3RT6018-1AN21	220V 50/60Hz	1	YE00601800000	
9	K7 K8	中间继电器/Middle relay	WEIDMULLER	DRM270730LT	220V 50/60Hz	2	YE03270700000	
10	F1	热过载继电器/Overload relay	SIEMENS	3RU6116-IDB0	2.2-3.2A	1	YE01160220000	
11	F2	热过载继电器/Overload relay	SIEMENS	3RU6116-IDB0	2.2-3.2A	1	YE01160220000	
12	F3	热过载继电器/Overload relay	SIEMENS	3RU6116-1HB0	5.5-8A	1	YE01160550000	
13	PCB	微电脑控制板/微电脑显示屏	PUMP	K.SF878500A.01-01	-----	1	YE80878500000	
14	U	直流电源/DC power	MEAN WELL	NES-35-24	OUT=DC24V 1.5A	1	YE71352400100	
15	FU1	熔断器座/Fuse base	CHINT	RT18-32	2P	1	YE41032200000	
16		熔断器/Fuse	CHINT	10x38 500V	2A	2	YE46002000100	(1)
17	S1	磁敏开关/Reed switch	FOTEK	FC-12V	24VDC	1	YE15001200000	(1)
18	S2	光电开关/Photoelectric switch	FOTEK	T18-3MNB-PE	24VDC	1	YE1514-3900000	(1)
19	S3	露点变送器/Dew-point transducer	CS	CS 217-0EM	POWER=24VDC OUT=4-20mA	1	YE90021700100	(1)(2)
20	S4	微动开关/Micro switch	TEND	LXW5-11G1	250V 5(4)A	1	-----	(1)
21	S5 S6	温度保护器/Temperature protector	EGO	WR-A-50-300-2500-3	250V 5(4)A	2	-----	(1)
22	S7 S8	热电偶/Thermocouple	SHINI	ST-K	K	2	-----	(1)
23	Y1 Y2	电磁阀/Solenoid valve	-----	MSFW-230-50/60	220V 50/60Hz	2	-----	(1)
24	H1	蜂鸣器/Buzzer	HITPOINT	PK-35A	220V 50/60Hz	1	YE84003500200	(1)
25	H2	警报指示灯/Alarm indicate lamp	SHINI	LED-3051	220V 50/60Hz	1	YE83305100200	(1)
整机版本 Ver.D								
			制图		标题		图号	
			版号		SCD-80U/50H-0P		SCD-80U/50H-0P-PUMP-CE-230V-E-5	
			E		电气元件明细表一			
			核 准		 信易塑胶机械股份有限公司 Shini Plastics Technologies, Inc.			
			日期					
			日期		比例			
			更改后		标准			
			更改人		机器电压			
			日期		机器频率			
			审核		第 5 张			
			日期		共 6 张			
标记			更改前		230V			
			更改后		50Hz			
			日期		比例			
			更改人		标准			
			日期		机器电压			
			审核		机器频率			
			日期		第 5 张			
			更改人		共 6 张			
			日期		230V			
			更改后		50Hz			


注：(1)表示非电控箱内材料；(2)表示选配件

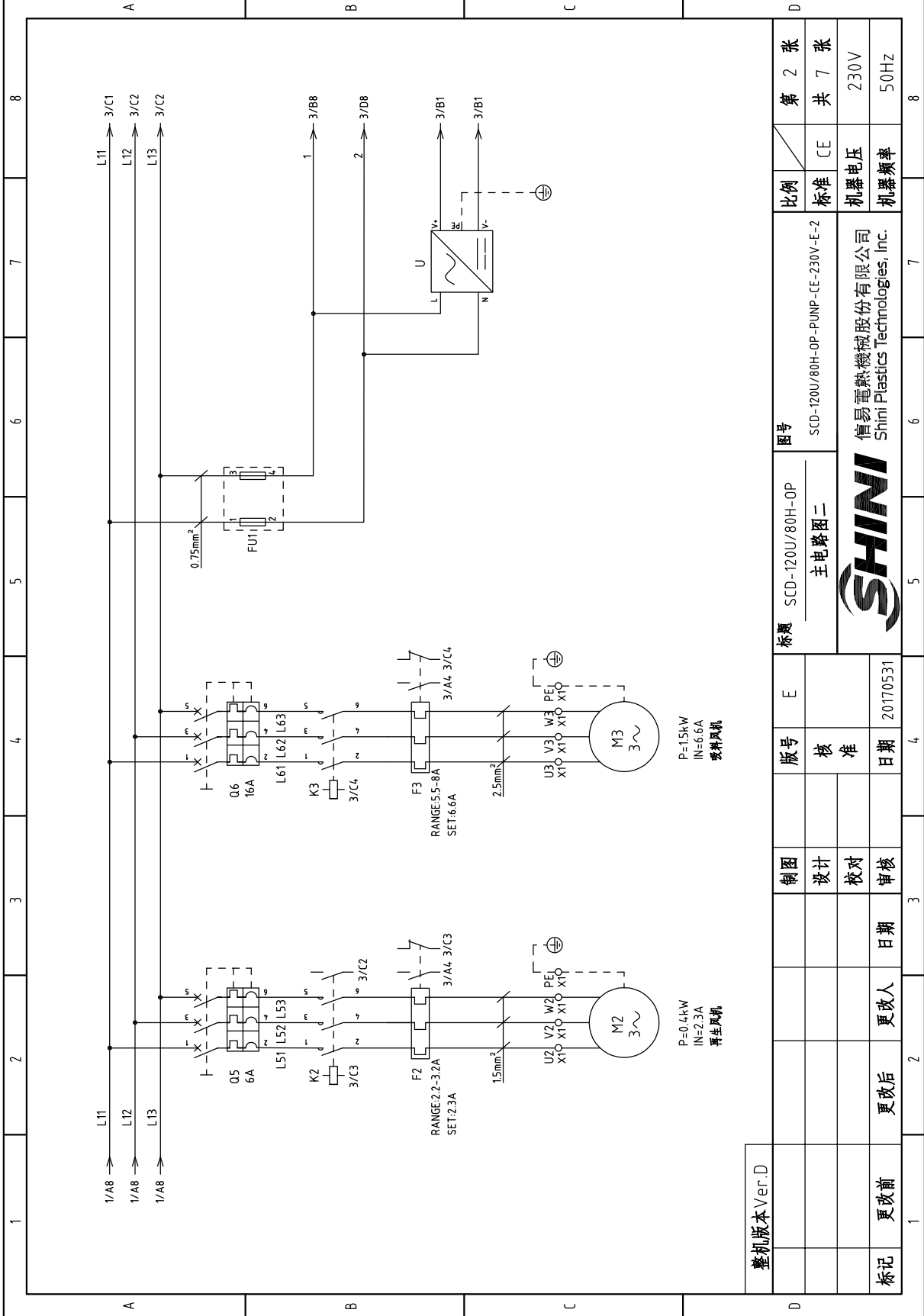
1	2	3	4	5	6	7	8	
序号/NO	符号/Symbol	名称/Name	制造商/Manufacturer	型号/Type	规格/Specification	数量/Number	物料编号/Material number	备注/Remark
26	X1	端子排/Terminal board	----	6mm <sup>2</sup>	-	3	YE60000603200	
27				6mm <sup>2</sup> PE	-	1	YE60000603500	
28				4mm <sup>2</sup>	-	15	YE60000403200	A
29				4mm <sup>2</sup> PE	-	5	YE60000403500	
30				2.5mm <sup>2</sup>	-	14	YE600002503200	
31				2.5mm <sup>2</sup>	32A 690V	6	YE600002503200	(2)
32				2.5mm <sup>2</sup> PE	-	4	YE600002503400	
33				2.5mm <sup>2</sup> PE	-	2	YE600002503400	(2)
34	X2	端子排/Terminal board	----	三层排线端子SK2.5-TL	10A 250V	3	YE600002503600	
35				FBSTB 10-ZDIK RD	10A 250V	3	YE60001000200	
36				SK-2.5TL桥接件	10A 250V	3	YE60001003600	B
37	X3	端子排/Terminal board	----	2.5mm <sup>2</sup>	-	5	YE600002503200	
38				2.5mm <sup>2</sup> PE	-	1	YE600002503400	
39	X4	重载接插件/Heavy Duty Connector	SIBAS	HDC-HA-004.1	4P 10A	3	YE68041000100	(1)
40	X5	重载接插件/Heavy Duty Connector	SIBAS	HDC-HA-004.1	4P 10A	3	YE68041000100	(1)
41	X6	重载接插件/Heavy Duty Connector	SIBAS	HDC-HA-004.1	4P 10A	3	YE68041000100	(1)
42	FM	风扇/Fan	SUNON	DP-200A	230VAC	1	YM60121200400	(1)
43	M1	风机/Blower	SHINI	-----	230V 0.4kW	1	-----	(1)
44	M2	风机/Blower	SHINI	-----	230V 0.4kW	1	-----	(1)
45	M3	风机/Blower	SHINI	-----	230V 1.5kW	1	-----	(1)
46	M4	马达/Motor	----	-----	230V 0.015kW	1	-----	(1)
47	EH1	电热器/Heater	SHINI	-----	230V 3.9kW	1	-----	(1)
48	EH2	电热器/Heater	SHINI	-----	230V 3kW	1	-----	(1)
49	S10	通信接口板IS-485 (雙Sub-9pin接頭)	--	--	--	1	YE90048501200	(1)
50		外觀S485 (SAL-7000-A-19)版	--	--	--	1	YR40048500000	(1)
整机版本 Ver.D 注: (1) 表示非电控箱内材料; (2) 表示选配件								
制图			版号	E	标题	图号	比例	第 6 张
设计			核		SCD-80U/50H-0P	SCD-80U/50H-0P-PUNP-CE-230V-E-6	标准	共 6 张
校对			准		电气元件明细表二		CE	
日期			日期	20170620	信易電熱機械股份有限公司 Shini Plastics Technologies, Inc.			230V
更改前	更改后	更改人	日期	审核	机器频率			50Hz
1	2	3	4	5	6	7	8	






整机版本 Ver.D

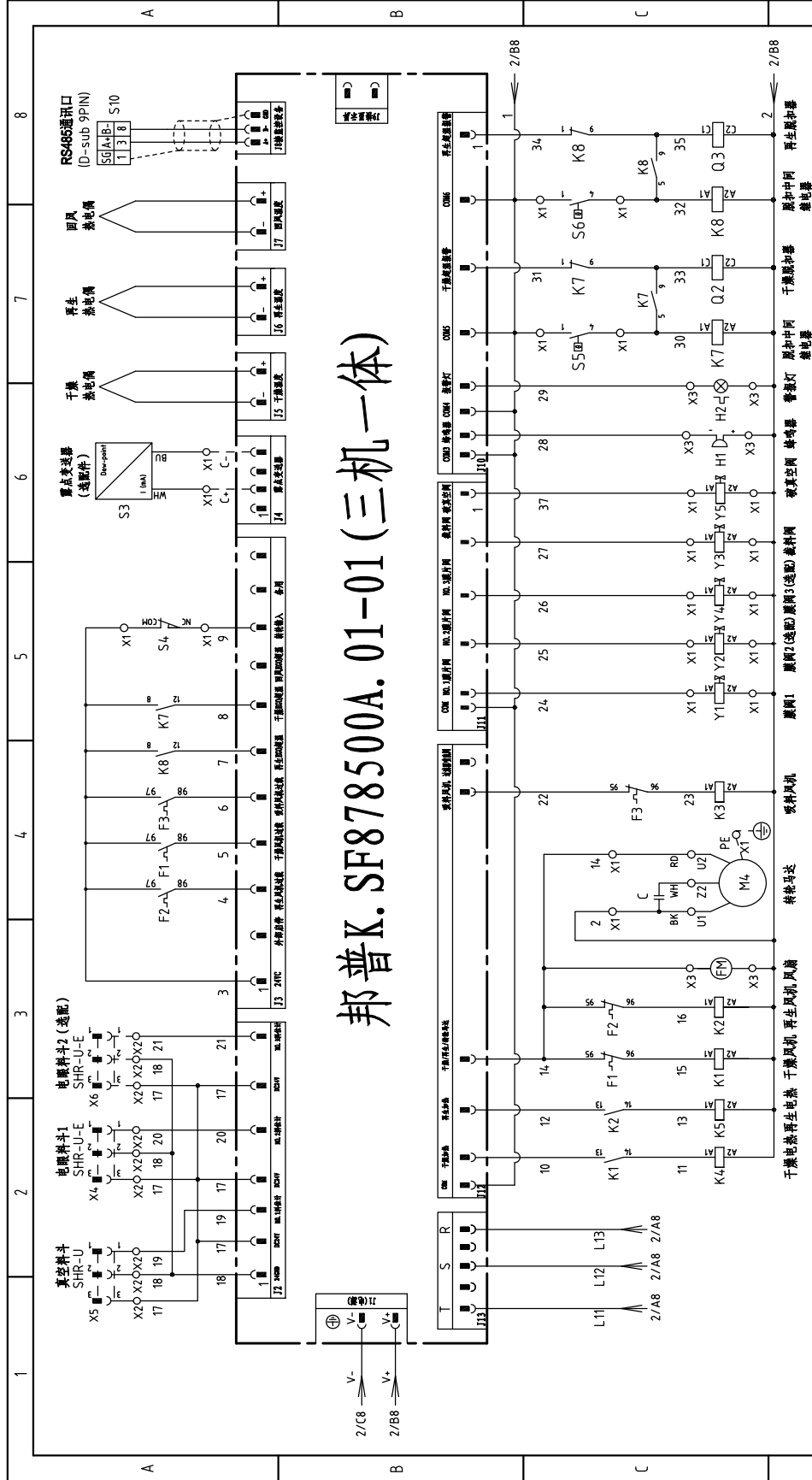
制图		版号		标题		图号		比例		第 1 张		
	设计		核 准	SCD-120U/80H-OP 主电路图一		SCD-120U/80H-OP-PUMP-CE-230V-E-1		标准	CE	共	7 张	
	校对		日期	 信易电热机械股份有限公司 Shini Plastics Technologies, Inc.				机器电压		230V		
	审核		20170531			机器频率		50Hz				
标记	更改前	更改后	更改人	日期	1	2	3	4	5	6	7	8



整机版本 Ver.D

制图	版号	标题	图号	比例	第 2 张
设计	核 准	SCD-120U/80H-OP 主电路图二	SCD-120U/80H-OP-PUMP-CE-230V-E-2	标准	共 7 张
校对	日期	 信易電熱機械股份有限公司 Shini Plastics Technologies, Inc.	信易電熱機械股份有限公司 Shini Plastics Technologies, Inc.	CE	230V
审核	日期			20170531	机器电压
更改前	更改后	更改人	日期	机器频率	50Hz

# 邦普K.SF878500A.01-01(三机一体)



整机版本 Ver.D

注: 改适配时, 25, 26号线也改为24号接入膜阀1

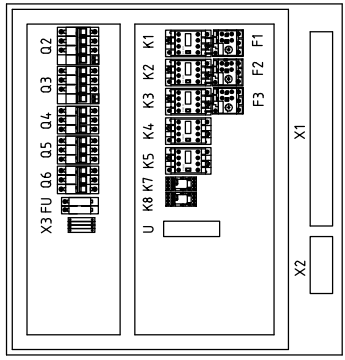
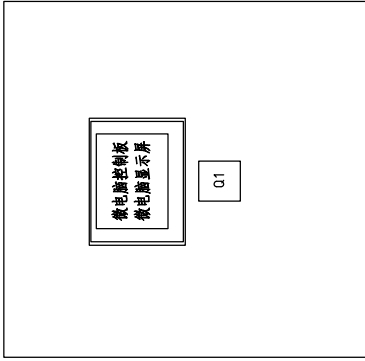
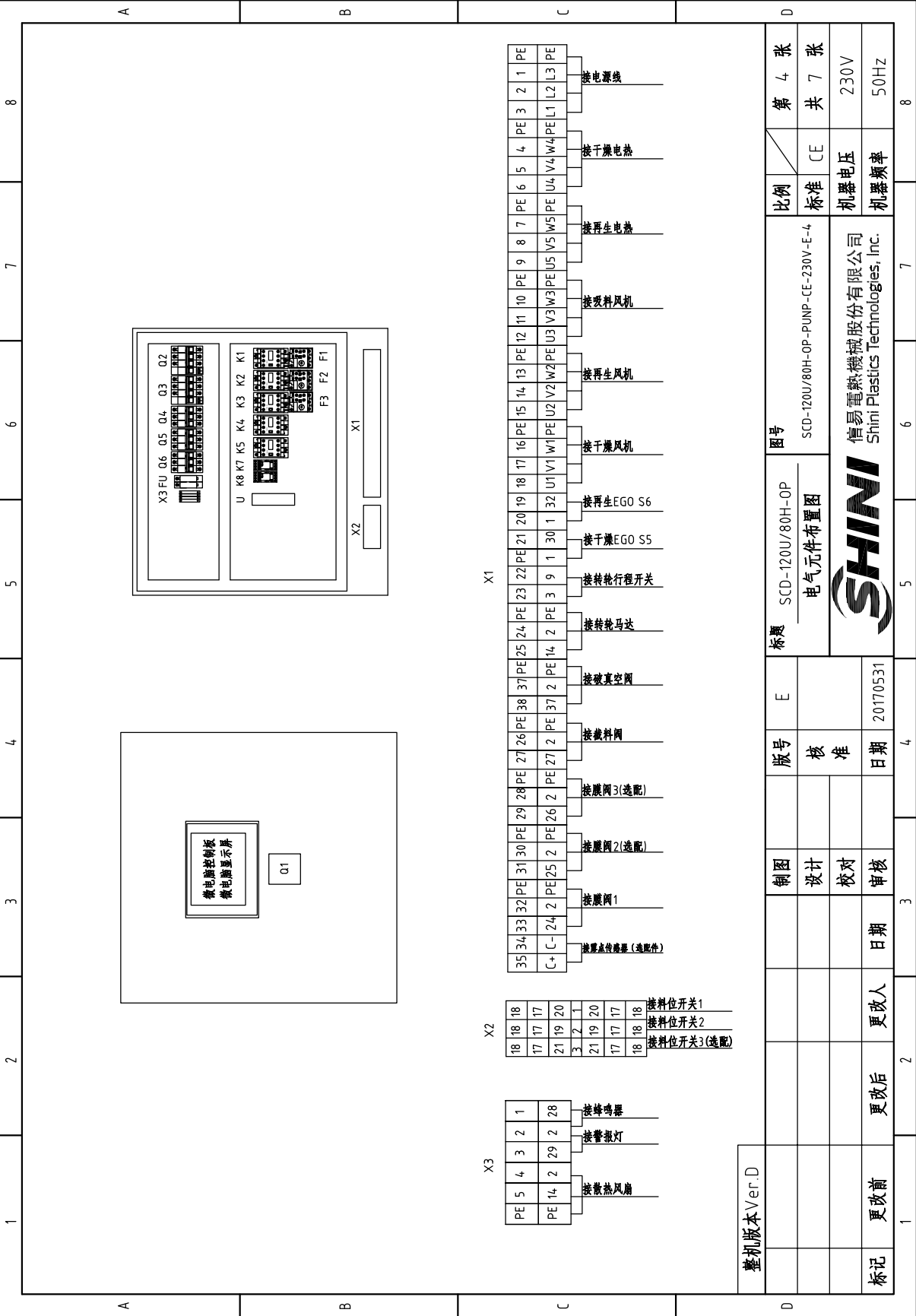
比例	第 3 张
标准	共 7 张
机器电压	230V
机器频率	50Hz

标题	SCD-120U/80H-OP	图号	SCD-120U/80H-OP-PUMP-CE-230V-E-3
版号	E	控制电路图	
制图	设计	核 准	
设计	校对	日期	20170531
校对	审核	更改人	更改后
审核	日期	更改后	更改前



信易电热机械股份有限公司  
Shini Plastics Technologies, Inc.



PE 5	4	3	2	1	接蜂鸣器
PE 14	2	29	2	28	接警灯
					接散热风扇
18	18	17	17	17	接料位开关1
17	17	17	17	17	接料位开关2
21	19	20		20	接料位开关3(选配)
3	2	1		20	
21	19	20		20	
17	17	17		17	
18	18	18		18	
35	34	33	32	31	接料位传感器(选配)
C+	C-	24	2	PE 25	接电源1
30	PE 29	28	PE 27	2	接电源2(选配)
26	PE 26	2	PE 27	2	接电源3(选配)
27	PE 27	2	PE 27	2	接变频器
26	PE 26	2	PE 27	2	接变频器
37	PE 37	2	PE 37	2	接变频器
38	PE 38	2	PE 37	2	接变频器
PE 25	PE 25	2	PE 14	2	接变频器
PE 14	PE 14	2	PE 14	2	接变频器
PE 3	9	1	30	1	接变频器行程开关
30	1	32	U1	V1	接干燥EGO S5
32	U1	V1	W1	PE	接干燥EGO S6
16	PE	15	14	13	接干燥风机
15	PE	15	14	13	接干燥风机
12	PE	12	11	10	接干燥风机
11	PE	11	10	PE	接干燥风机
9	PE	9	8	7	接干燥风机
7	PE	6	5	4	接干燥风机
4	PE	4	3	2	接干燥风机
1	PE	1	1	1	接干燥风机

整机版本 Ver.D

制图	版号	标题	图号	比例	第 4 张
设计	核 准	SCD-120U/80H-OP 电气元件布置图	SCO-120U/80H-OP-PUMP-CE-230V-E-4	标准	共 7 张
校对	日期		信易塑胶机械股份有限公司 Shini Plastics Technologies, Inc.	机器电压	230V
审核	日期			机器频率	50Hz
更改前	更改后	更改人			
1	2				
3	4				
5	6				
7	8				



1	2	3	4	5	6	7	8	
序号/NO	符号/Symbol	名称/Name	制造商/Manufacturer	型号/Type	规格/Specification	数量/Number	物料编号/Material number	备注/Remark
1	Q1	主电源开关/Main power switch	EATON	P2-63-EA/SVB	63A	1	YE10163630000	
2	Q2	断路器/Circuit-breaker	TECO	BM-63C 3P	20A	1	YE40302003000	
3	Q3 Q6	断路器/Circuit-breaker	TECO	BM-63C 3P	16A	2	YE40301603000	A
4		脚踏断路器/Excitation release	TECO	MX	220V 50/60Hz	2	YE40023560000	
5	Q4	断路器/Circuit-breaker	TECO	BM-63C 3P	10A	1	YE40301003000	
6	Q5	断路器/Circuit-breaker	TECO	BM-63C 3P	6A	1	YE40300603000	
7	K1 K2 K3	接触器/Contactor	SIEMENS	3RT6016-1AN21	220V 50/60Hz	3	YE00601621000	
8	K4	接触器/Contactor	SIEMENS	3RT6026-1AN20	220V 50/60Hz	1	YE00602622000	
9	K5	接触器/Contactor	SIEMENS	3RT6018-1AN21	220V 50/60Hz	1	YE00601800000	
10	K7 K8	中间继电器/Middle relay	WEIDMULLER	DRM270730L T	220V 50/60Hz	2	YE03270700000	
11	F1	热过载继电器/Overload relay	SIEMENS	3RU1116-1EB0	2.8-4A	1	YE012804.00100	B
12	F2	热过载继电器/Overload relay	SIEMENS	3RU6116-1DB0	2.2-3.2A	1	YE01160220000	
13	F3	热过载继电器/Overload relay	SIEMENS	3RU6116-1HB0	5.5-8A	1	YE01160550000	
14	PCB	微电脑控制板+微电脑显示屏	PUMP	K.SF878500A.01-01	-----	1	YE80878500000	
15	U	直流电源/DC power	MEAN WELL	NES-35-24	OUT=DC24V 1.5A	1	YE719524.00100	
16	FU1	熔断器/Fuse base	CHINT	RT18-3Z	2P	1	YE41032200000	
17		熔断器/Fuse	CHINT	10*38 500V	2A	2	YE46002000100	
18	S1	磁簧开关/Reed switch	FOTEK	FC-12V	24VDC	1	YE15001200000	(1)
19	S2	光电开关/Photoelectric switch	FOTEK	T18-3MNB-PE	24VDC	1	YE1514.3900000	(1)
20	S3	露点变送器/Dew-point transducer	CS	CS 217-OEM	POWER=24VDC OUT=4-20mA	1	YE90021700100	(1)(2)
21	S4	微动开关/Micro switch	TEND	LXW5-11G1	250V 5(4)A	1	----	(1)
22	S5 S6	温度保护器/Temperature protector	EGO	WR-A-50-300-2500-3	250V 5(4)A	2	----	(1)
23	S7 S8	热电阻/Thermocouple	SHINI	ST-K	K	2	----	(1)
24	Y1 Y2	电磁阀/Solenoid valve	----	MSFW-230-50/60	220V 50/60Hz	2	----	(1)
25	H1	蜂鸣器/Buzzer	HITPOINT	PK-35A	220V 50/60Hz	1	YE84003500200	(1)
整机版本 Ver.D								
注: (1)表示非电控箱内材料; (2)表示选配件								
制图			版号	E	标题	图号	比例	第 5 张
设计			核		SCD-1200/80H-OP	SCO-1200/80H-OP-PUMP-CE-230V-E-5	标准	共 7 张
校对			准		电气元件明细表一		CE	
日期			日期	20170531	信易塑胶机械股份有限公司 Shini Plastics Technologies, Inc.			机器电压
更改后			更改人		SHINI			机器频率
更改前			日期		5	6	7	8
1	2	3	4	5	6	7	8	

1	2	3	4	5	6	7	8	
序号/NO	符号/Symbol	名称/Name	制造商/Manufacturer	型号/Type	规格/Specification	数量/Number	物料编号/Material number	
备注/Remark								
26	H2	警报指示灯/Alarm indicate lamp	SHINI	LED-3051	220V 50/60Hz	1	YE83305100200	(1)
27	X1	端子排/Terminal board	----	10mm <sup>2</sup>	-	3	YE60001003200	
28				10mm <sup>2</sup> PE	-	1	YE60001003500	A
29				4mm <sup>2</sup>	-	15	YE60000403200	
30				4mm <sup>2</sup> PE	-	5	YE60000403500	
31				2.5mm <sup>2</sup>	-	14	YE60002503200	
32				2.5mm <sup>2</sup>	32A 690V	6	YE60002503200	(2)
33				2.5mm <sup>2</sup> PE	-	4	YE60002503400	
34				2.5mm <sup>2</sup> PE	-	2	YE60002503400	(2)
35	X2	端子排/Terminal board	----	三层弹簧端子SK2.5-TL	10A 250V	3	YE60002503600	
36				FBSTB 10-ZDIK RD	10A 250V	3	YE60001000200	B
37				SK-2.5TL 桥接件	10A 250V	3	YE60001003600	
38	X3	端子排/Terminal board	----	2.5mm <sup>2</sup>	-	5	YE60002503200	
39				2.5mm <sup>2</sup> PE	-	1	YE60002503400	
40	X4	重载插件/Heavy Duty Connector	SIBAS	HDC-HA-004.1	4P 10A	3	YE68041000100	(1)
41	X5	重载插件/Heavy Duty Connector	SIBAS	HDC-HA-004.1	4P 10A	3	YE68041000100	(1)
42	X6	重载插件/Heavy Duty Connector	SIBAS	HDC-HA-004.1	4P 10A	3	YE68041000100	(1)
43	FM	风扇/Fan	SUNON	DP-200A	230VAC	1	YM60121200400	(1)
44	M1	风机/Blower	SHINI	-----	230V 0.75kW	1	-----	(1)
45	M2	风机/Blower	SHINI	-----	230V 0.4kW	1	-----	(1)
46	M3	风机/Blower	SHINI	-----	230V 1.5kW	1	-----	(1)
47	M4	马达/Motor	----	-----	230V 0.015kW	1	-----	(1)
48	EH1	电热器/Heater	SHINI	-----	230V 6kW	1	-----	(1)
49	EH2	电热器/Heater	SHINI	-----	230V 3kW	1	-----	(1)
整机版本 Ver.D 注: (1)表示非电控箱内材料; (2)表示选配件								
制图			版号	E	标题	图号	比例	第 6 张
设计			核		SCD-120U/80H-OP	SCD-120U/80H-OP-PUMP-CE-230V-E-6	标准	共 7 张
校对			准		电气元件明细表二		CE	
日期			日期	20170531	信易电热机械股份有限公司 Shini Plastics Technologies, Inc.			230V
更改前	更改后	更改人	日期				机器频率	50Hz
1	2	3	4	5	6	7	8	8



1		2		3		4		5		6		7		8		
序号/NO.	符号/Symbol	名称/Name	制造商/Manufacturer	型号/Type	规格/Specification	数量/Number	物料编号/Material number	备注/Remark								
50	S10	通信接口板BS-485(德国sub-9pin接脚)	--	--	--	1	YE90048501200	(1)								
51		外觀BS485(SAL-7000-A-19)0版	--	--	--	1	YR4-0048500000	(1)								
A																
B																
C																
D																
整机版本 Ver.D									图号		比例		第 7 张			
注: (1)表示非电控箱内材料; (2)表示选配件									SCD-120U/80H-OP		SCD-120U/80H-OP-PUMP-CE-230V-E-7		CE		共 7 张	
									电气元件明细表三		SHINI		机器电压		230V	
									版号		SHINI		机器频率		50Hz	
									E		信易电热机械股份有限公司 Shini Plastics Technologies, Inc.					
									核		SCD-120U/80H-OP-PUMP-CE-230V-E-7					
									准		20170531					
									日期		5		6		7	
									日期		20170531		8			
									更改后		更改人		日期			
									更改前		更改后		更改人		日期	