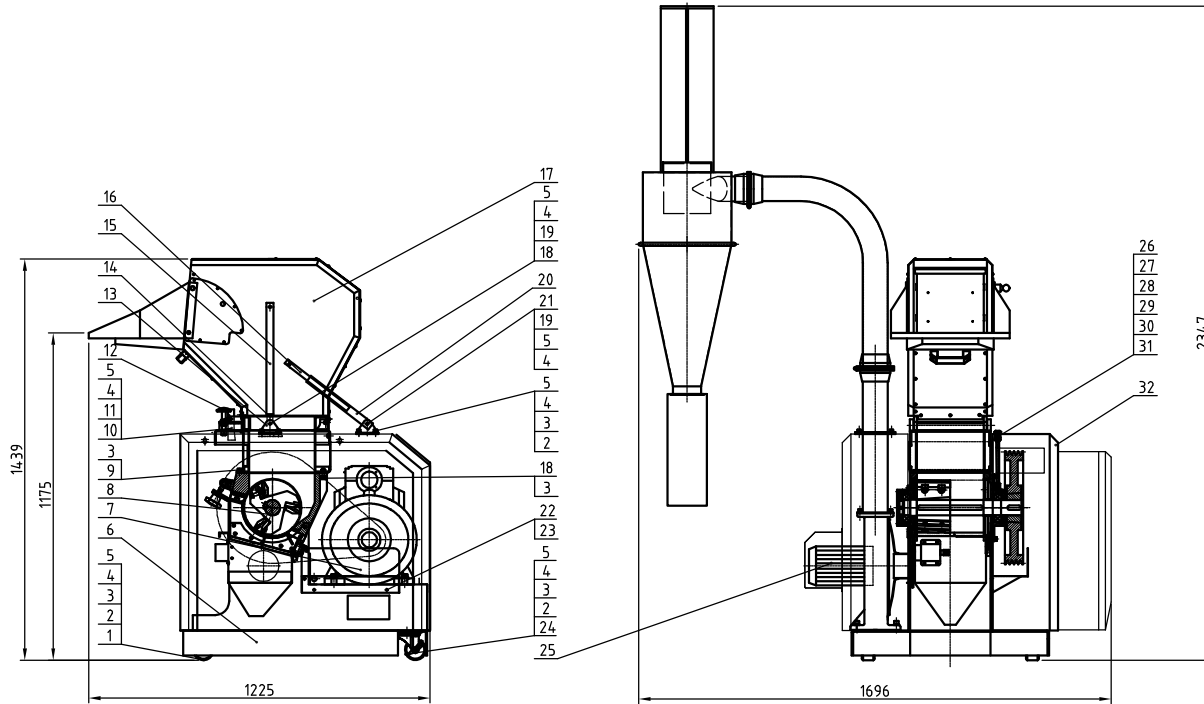


标准型重量(kg)	粉碎时噪音dB(A)	最大粉碎能力(kg/hr)	粉碎室尺寸(mm)	转动刀片数量	固定刀片数量	刀具材质	主轴转速(r.p.m)	电机功率(KW)	版本号
470	90~95	90	230×240	3×2	2	SKD11	415	5.5	Ver.F

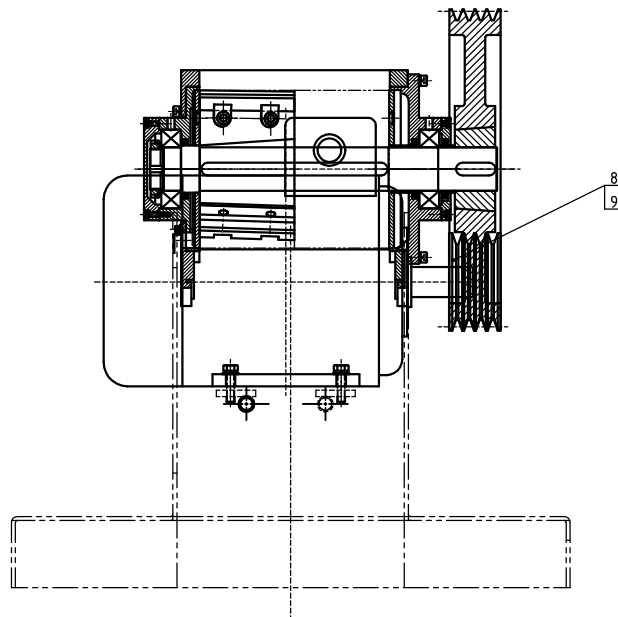
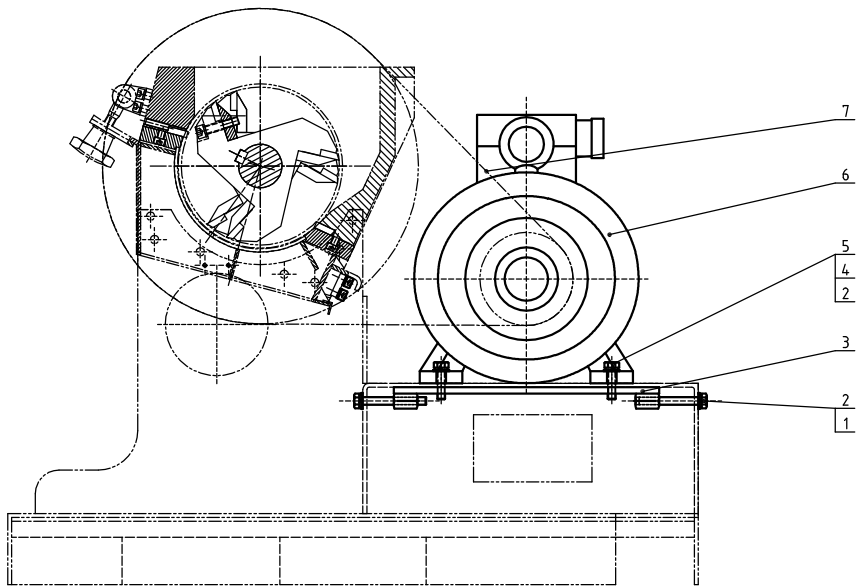
- 注: 1) 最大粉碎能力取决于筛网孔径和粉碎料的大小和材质等因素;
 2) 粉碎时的噪音因粉碎料材质和马达的配置而不同;
 3) SKD11为日本JIS标准编号;
 4) 为避免塑料粘刀, 所有待粉碎料温度应是常温状态进行粉碎;
 5) 机器电压规格为 3φ, 400VAC, 50Hz.



32	-	护罩部件	组合件	1	16	BH10300500110	支撑管1	Q235A	1	备用
31	YW04010100000	注油嘴M10×1	H62	2	15	BH10300400110	气弹簧套筒	Q235A	1	备用
30	BH12000301010	3分铜喇叭螺母	H62	4	14	YW01050000100	气弹簧500N		1	
29	BH10360100010	注油管螺母	H62	2	13	-	气弹簧支撑座	SPH4.0	2	备用
28	BH10361100010	3/8钢管外接头	H62	2	12	BH11300200010	进料箱梅花组合	组合件	2	备用
27	BH12361000010	3/8钢管内接头	H62	2	11	YW61082000200	内六角圆柱头螺钉M8x20	12.9	1	
26	BH12230300010	注油管	TP2	2	10	-	挂钩	SPH6.0	1	备用
25	-	自动送料总成	组合件	1	9	YW61081600000	内六角圆柱头螺钉M8x16	12.9	3	
24	YW03000300900	侧刹活动脚轮 3"		2	8	-	粉碎室总成	组合件	1	
23	YW62061000000	十字槽大扁头螺钉M6x10		3	7	-	主传动装置	组合件	1	
22	-	安全网板	网板1.5	1	6	-	机架总成	组焊件	1	
21	YW61085000000	内六角圆柱头螺钉M8x50	12.9	3	5	YW64000800100	六角螺母 M8 防松动	5	25	
20	BH10436001810	支撑管2	Q235A	1	4	YW66081600000	平垫圈 8	140HV	35	
19	YW64080600000	六角螺母GB/T6170 M8-达克斯		4	3	YW65008000100	弹簧垫圈 8	65Mn	26	
18	YW61083500000	内六角圆柱头螺钉M8x35	12.9	4	2	YW61082500100	内六角圆柱头螺钉M8x25	12.9	20	
17	-	进料箱总成	组合件	1	1	YW03000300500	固定脚轮 3"		2	

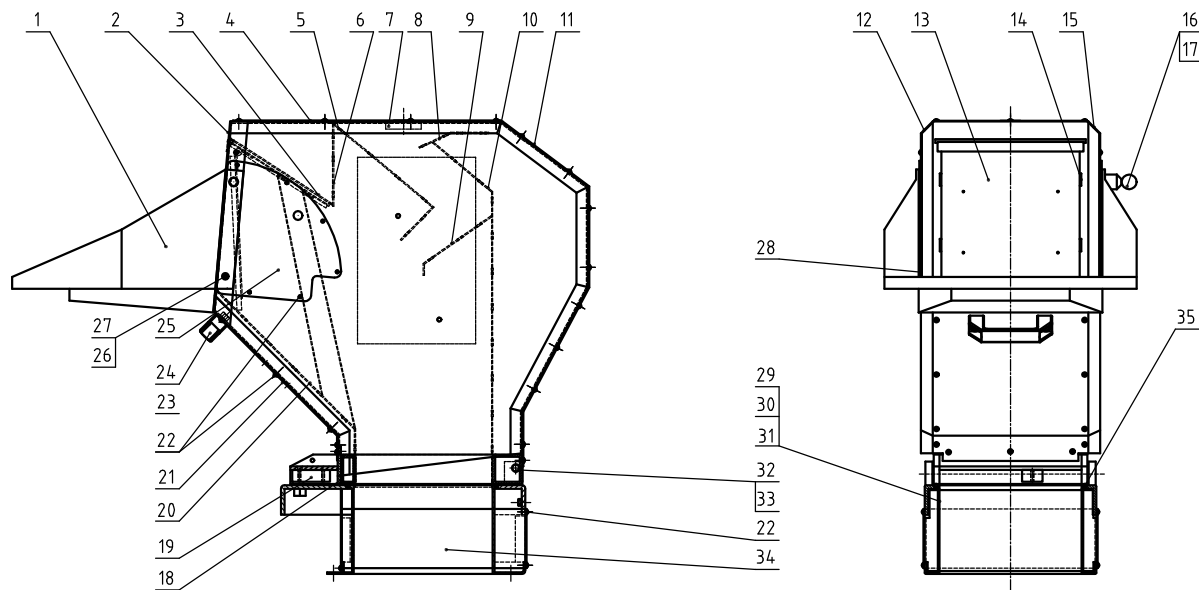
制图	版号	标题	图号	比例	数量
设计	核准	SG-2324		1:1	
校对	审核	总成		表面要求	物料号
标记	更改前	更改后	更改人	日期	日期

SHINI 信易电热机械股份有限公司
 Shini Plastics Technologies, Inc.



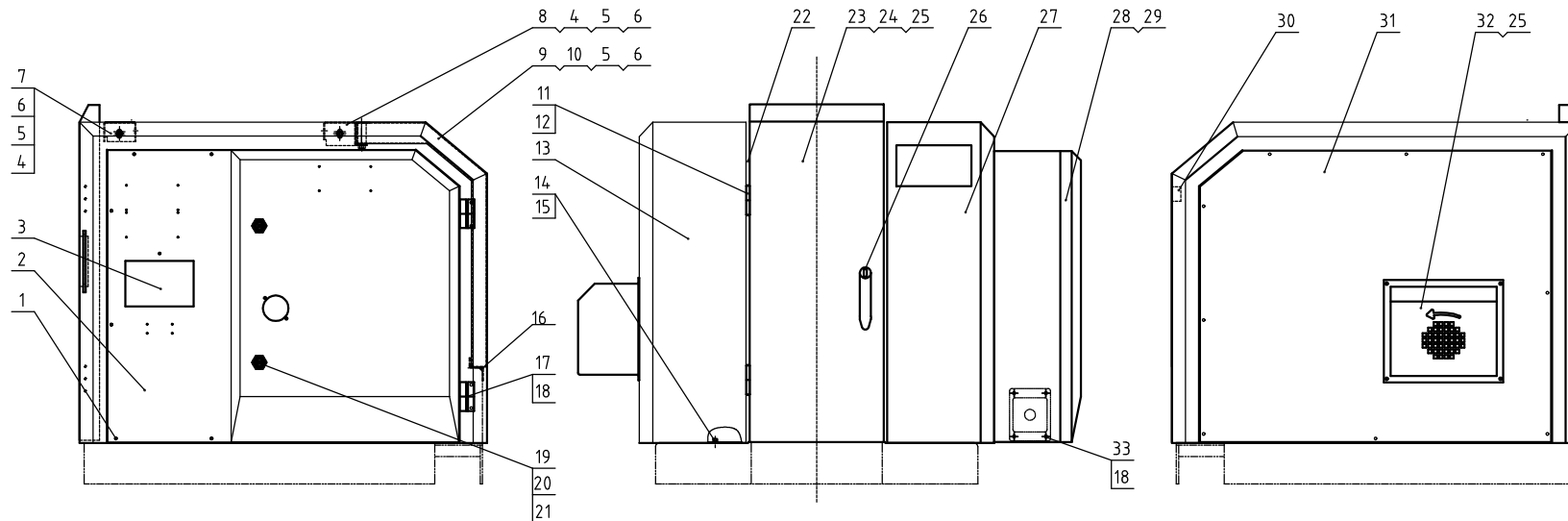
9	BW30023005420	小锥套SG-23-2012-38 HT250 (组装)	HT250	1	
8	BW30002305320	小皮带轮SG-23/30-SPA118-04-2012 HT250 (组装)	HT250	1	
7	YR00160000100	三角皮带 (XPA-1600LP)		4	
6	YM10205500400	电机W20 5.5KW-B2S-4P B3T IE3 230/400/660V		1	
5	YW60104000100	六角头螺栓GB/T5783 M10×40-8.8 达克罗		4	
4	YW65010000000	标准型弹簧垫圈GB/T93 10-达克罗	65Mn	4	
3	BL21162300020	马达调节板	Q235A	2	
2	YW66103200000	大垫圈A级GB/T96 10(10.5×30×2.5)-达克罗	14.0HV	8	
1	YW60108000000	六角头螺栓GB/T5783 M10×80-8.8 达克罗		2	
序号	代号	名称	材质	数量	备注

					制图	版号	标题	图号	比例	数量
					设计	核准	SG-2324		1:1	8
					校对		主传动装置			材质
标记	更改前	更改后	更改人	日期	审核	日期	信易电热机械股份有限公司 Shini Plastics Technologies, Inc.		表面要求	物料号



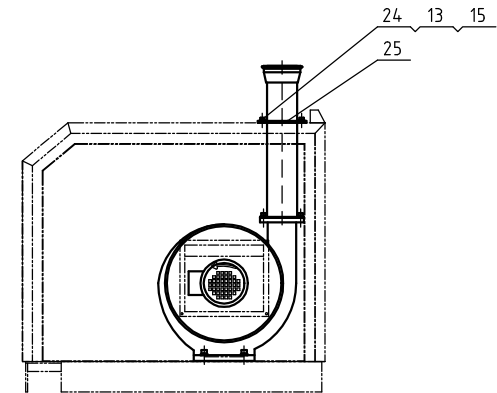
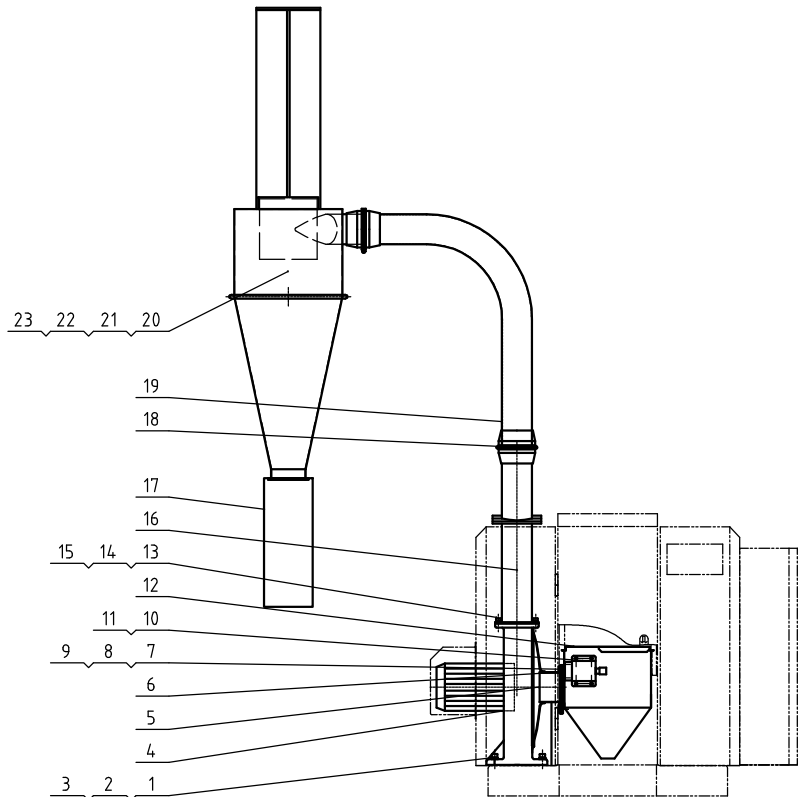
35	YR90000600400	黑色橡胶密封条 (直径6mm)		1m	17	YW01101000000	弹簧 M10	65Mn	0.04m	
34	-	粉碎箱包板3	SPCC2.0	1	16	YW30003600100	球形手柄 SG-36		1	
33	YW68005500000	内六角圆柱头螺钉D7/17/16.6-达克斯		2	15	-	进料箱右包板	SPCC15&3.0	1	
32	BH10300800040	进料箱转轴	Q235A	2	14	-	进料箱侧板	SECC2.0	2	
31	-	粉碎箱包板2	SPCC2.0	1	13	-	挡料板组件	组零件	1	
30	-	粉碎箱包板1	SPCC2.0	1	12	-	进料箱左包板	SPCC1.5	1	
29	BL54232408920	粉碎箱	SPCC3.0	1	11	-	外包后板	SPCC1.5	1	
28	-	进料口固定板无孔	SUS201	1	10	-	后折板	SECC2.0	1	
27	YW66081900000	平垫圈8x19x2.0达克斯	140HV	2	9	-	后中折板	SECC2.0	1	
26	YW61082501200	内六角圆柱头螺钉M8X25	12.9	2	8	-	后上折板	SECC2.0	1	
25	-	进料口固定板有孔	SUS201	1	7	-	螺母板	SPH10.0	1	
24	BW20012000140	拉手		1	6	-	顶立板	SECC2.0	1	
23	YW61082000000	内六角圆柱头螺钉D7/17/16.6-达克斯		2	5	-	顶中折板	SECC2.0	1	
22	YW67051000000	挡料板轴销D7/17/16.6-达克斯		71	4	-	顶包板	SPCC1.5	1	
21	-	外包前板	SPCC1.5	1	3	-	顶折板	SECC2.0	1	
20	-	前折板	SECC2.0	1	2	-	料斗口	SECC3.0	1	
19	BH13300700010	开关固定块	6061	1	1	-	进料口	SPCC2.0	1	
18	-	四方管架	组焊件	1						

					制图	版号	标题	图号	比例	数量	备注
					设计	核准	SG-2324		1:1	1	
					校对		进料箱总成		表面要求		
标记	更改前	更改后	更改人	日期	审核	日期	信易电热机械股份有限公司 Shini Plastics Technologies, Inc.		物料号		



33	BL50135000020	线夹具固定板PGB5 SG-S-01	SPCC2.0	1	18	YW61051000200	十字槽盘头螺钉 M5x10	4.8	20	
32	-	风机电机盖壳	SPCC2.0	1	17	YW06203100200	铰链 大 (L203-1(右))		4	
31	-	左外壳盖板	SPCC2.0	1	16	-	马达盖板挡板	SPCC2.0	1	
30	YR40914040000	塑胶梯型拉手91x40		1	15	YW66061300000	平垫圈 6	14.0HV	18	
29	-	接线板	SECC1.5	1	14	YW61061600200	内六角圆柱头螺钉M6X16	12.9	18	
28	-	电控箱门板	SPCC2.0	1	13	-	左外壳	SPCC2.0	1	
27	-	右外壳	SPCC2.0	1	12	YW61051000100	十字槽大扁头螺钉M5x10		12	
26	YW00004500000	门锁M-45-B	锌合金	1	11	YW06253200000	合页CL253-2(佳久)		2	
25	YW67481900000	十字槽盘头自攻螺钉ST4.8x19		14	10	YW61086500000	内六角圆柱头螺钉M8X65	12.9	2	
24	-	网板	网板1.5	1	9	-	马达盖板	SPCC2.0	1	
23	-	前门	SPCC2.0	1	8	-	后上盖板	SPCC2.0	1	
22	YR10011000100	三复合密封胶条1x011		7.1m	7	-	前上盖板	SPCC2.0	1	
21	YW00040600200	门锁钥匙CF-406-H		2	6	YW66081900000	平垫圈 8x19x2.0达克罗	14.0HV	6	
20	YW00040600000	门锁长档片	Q235A	2	5	YW65008000100	弹簧垫圈 8	65Mn	6	
19	YW00000000100	长档门锁	锌合金	2	4	YW61082501200	内六角圆柱头螺钉M8X25	12.9	4	
					3	BR90367504310	视窗板	亚克力	1	
					2	-	电控箱底板	SPCC2.0	1	
					1	YW62052500000	十字槽盘头螺钉 M5X25	4.8	15	

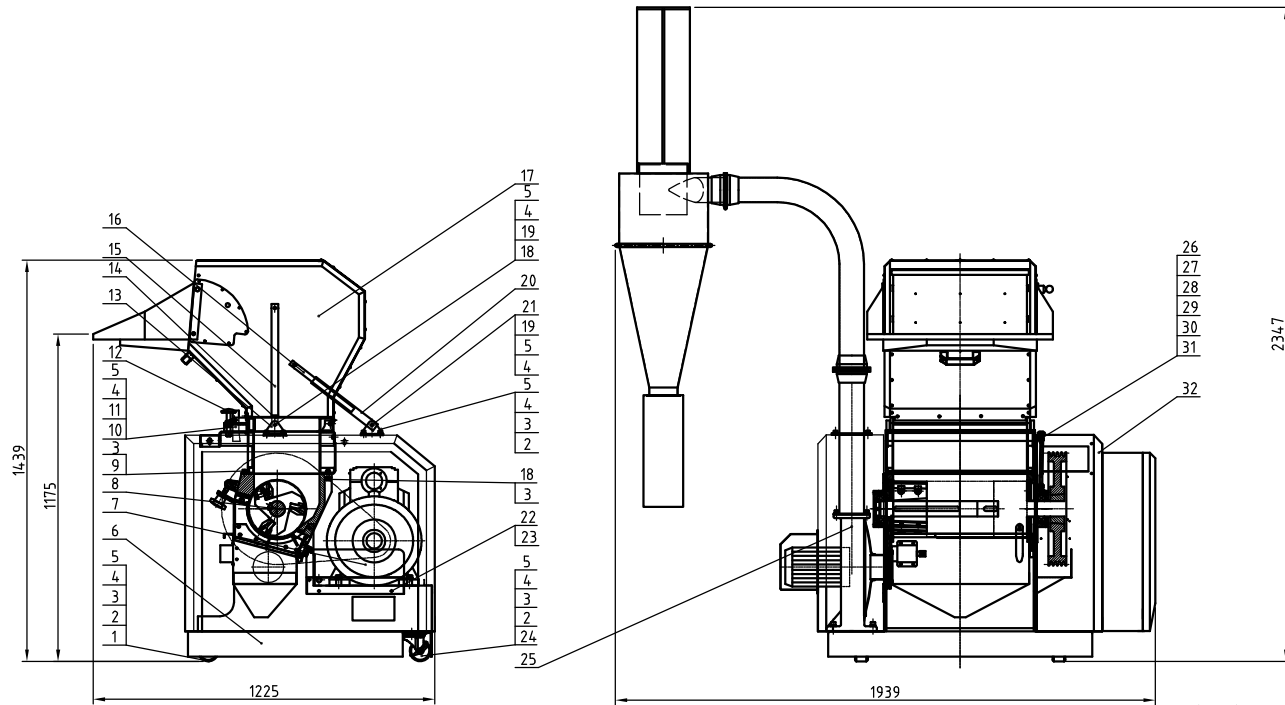
标记	更改前	更改后	更改人	日期	制图	版号	标题	图号	比例	数量	备注
					设计	核准	SG-2324		1:1		
					校对		护罩部件				
					审核		SHINI 信易电热机械股份有限公司 Shini Plastics Technologies, Inc.		表面要求		
									物料号		



25	-	出料管固定法兰	SPH6.0	2	13	YW61082501200	内六角圆柱头螺钉M8X25	12.9	8	
24	YW64000800100	六角螺母M8防松动		4	12	-	集料盒	SUS201(1.5)	1	
23	YW02000700000	管束7"	SUS202	1	11	YW61051000200	十字槽盘头螺钉 M5x10	4.8	4	
22	BP82321900144	过滤布袋1	尼龙网	1	10	-	螺旋开关	组合件	1	
21	-	集尘布袋支架	Q235A	1	9	YW62052500000	十字槽盘头螺钉 M5x25	4.8	3	
20	-	旋风分离器	组合件	1	8	-	压板	SPCC2.0	1	
19	BL54300007920	出料弯管	组焊件	1	7	YR10002300000	下落料口逆紧	硅胶	1	
18	YW07000400000	不锈钢管夹4"		2	6	-	垫板	SPCC3.0	1	
17	BP82181800044	过滤布袋2	过滤布	1	5	-	风机吸口接管	SPCC1.5	1	
16	-	出料管	组焊件	1	4	BM30055000250	送料风机0.55KW		1	
15	YW66081900000	平垫圈8x19x2.0达克罗	140HV	12	3	YW66103200000	大垫圈A(GB/T197)100W5x30x25I-达克罗	140HV	4	
14	YW6500800100	弹簧垫圈 8	65Mn	4	2	YW65010000000	弹簧垫圈 10	65Mn	4	
					1	YW61104000200	内六角圆柱头螺钉M10X40	12.9	4	

序号	代号	名称	材质	数量	备注
		制图			
		设计			
		校对			
标记	更改前	更改后	更改人	日期	审核
					版号
					核准
					日期
标题		SG-2324		图号	
		自动送料总成			
		SHINI 信易电热机械股份有限公司		表面要求	
		Shini Plastics Technologies, Inc.		物料号	

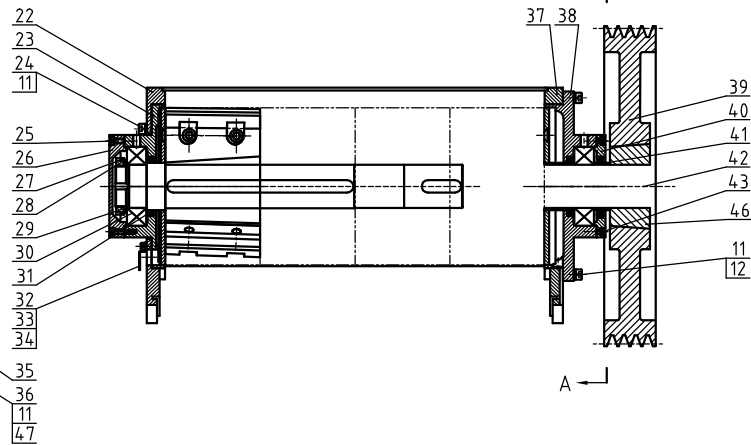
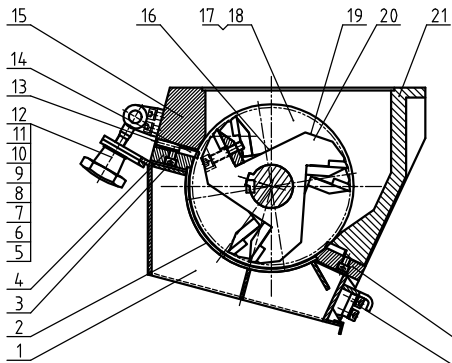
标准型重量(kg)	粉碎时噪音dB(A)	最大粉碎能力(kg/hr)	粉碎室尺寸(mm)	转动刀片数量	固定刀片数量	刀具材质	主轴转速(r.p.m)	电机功率(KW)	版本号
600	90-95	150	230×480	3×4	2	SKD11	415	11	Ver.F



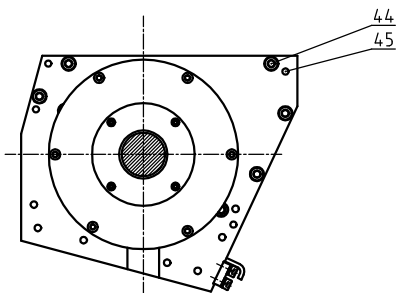
- 注: 1) 最大粉碎能力取决于筛网孔直径和粉碎料的大小和材质等因素;
 2) 粉碎时的噪音因粉碎料材质和马达的配置而不同;
 3) SKD11为日本JIS标准编号;
 4) 为避免塑料粘刀, 所有待粉碎料温度应是常温状态进行粉碎;
 5) 机器电压规格为 3φ,400VAC,50Hz.

32	-	护罩部件	组合件	1	16	BH10300500110	支撑管1	Q235A	1	
31	YW04010100000	注油嘴M10×1	H62	2	15	BH10300400110	气弹簧套筒	Q235A	1	
30	BH12000301010	3分铜喇叭螺母	H62	4	14	YW01060000100	气弹簧600N		1	
29	BH10360100010	注油管螺母	H62	2	13	-	气弹簧支撑座	SPH4.0	2	
28	BH10361100010	3/8钢管外接头	H62	2	12	BH11300200010	进料箱梅花组合	组合件	2	
27	BH12361000010	3/8钢管内接头	H62	2	11	YW61082000200	内六角圆柱头螺钉M8×20	12.9	1	
26	BH12230300010	注油管	TP2	2	10	-	挂钩	SPH6.0	1	
25	-	自动送料总成	组合件	1	9	YW61081600000	内六角圆柱头螺钉M8×16	12.9	3	
24	YW03000300900	侧刹活动脚轮 3"		2	8	-	粉碎室总成	组合件	1	
23	YW62061000000	十字槽大扁头螺钉M6×10		3	7	-	主传动装置	组合件	1	
22	-	安全网板	网板1.5	1	6	-	机架总成	组焊件	1	
21	YW61085000000	内六角圆柱头螺钉M8×50	12.9	3	5	YW64000800100	六角螺母 M8 防松动		25	
20	BH10436001810	支撑管2	Q235A	1	4	YW66081600000	平垫圈 8	140HV	35	
19	YW64080600000	六角螺母GB/T6170 M8-达克斯		4	3	YW65008000100	弹簧垫圈 8	65Mn	26	
18	YW61083500000	内六角圆柱头螺钉M8×35	12.9	4	2	YW61082500100	内六角圆柱头螺钉M8×25	12.9	20	
17	-	进料箱总成	组合件	1	1	YW03000300500	固定脚轮 3"		2	

制图	版号	标题	图号	比例	数量
设计	核准	SG-2348	SG-2348-ALL	1:1	1
校对	核准	总成		表面要求	物料号
标记	更改前	更改后	更改人	日期	审核
 信易电热机械股份有限公司 Shini Plastics Technologies, Inc.					



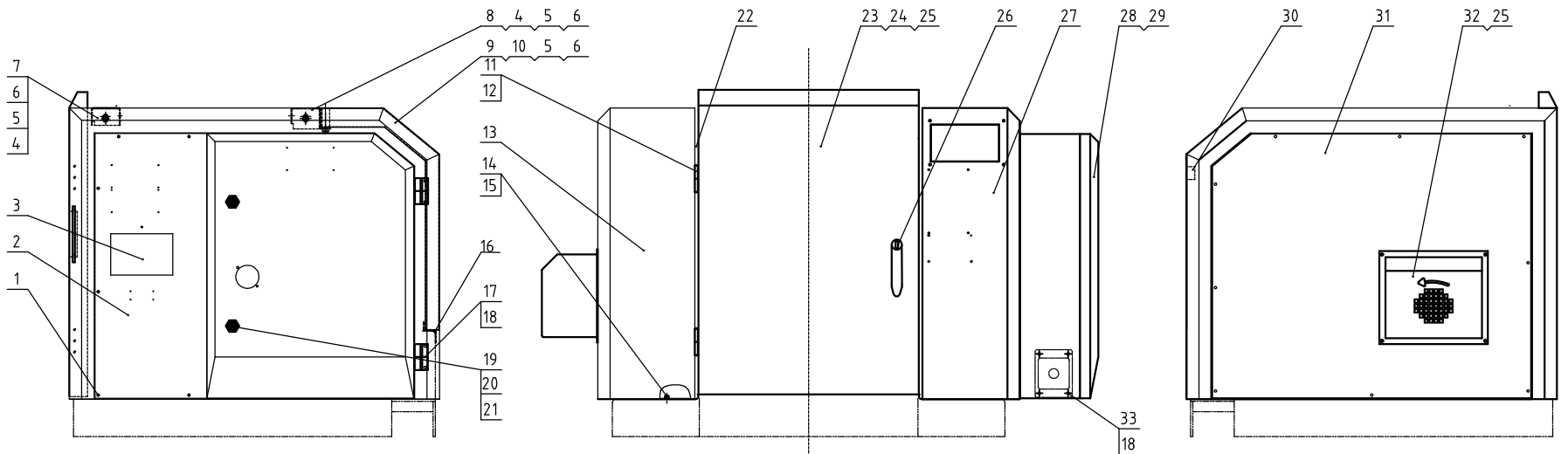
A-A



25	YW61052500000	前大端轴头螺帽GB/T7116-6-29-达克斯		4	
24	YW61081600000	前大端轴头螺帽GB/T7116-6-29-达克斯		4	
23	BH10232600010	左轴承座	QT500-7	1	
22	BH10232500010	左端盖	Q235A	1	
21	BH10230800010	后箱体	QT500-7	1	
20	BH10125000010	动刀片压板	45	12	
19	YW42023001000	动刀片	SKD11	12	
18	YW65010000000	标准型弹簧垫圈GB/T9310-达克斯	65Mn	24	
17	YW61104.000200	前大端轴头螺帽GB/T7116-4-29-达克斯		24	
16	-	刀架轴	组件	1	
15	BH11234850010	前前盖	QT500-7	1	
14	YW42234800100	定刀片	SKD11	2	
13	YW68083000000	前大端平端盖螺帽GB/T7116-30-达克斯	12.9	2	
12	YW61082500100	前大端轴头螺帽GB/T7116-25-29-达克斯		10	
11	YW65008000100	标准型弹簧垫圈GB/T9310-达克斯	65Mn	18	
10	YW66123200100	大垫圈A级GB/T96123-31-达克斯	140HV	2	
9	YW69001600000	轴用弹性挡圈GB/T891.18-A2-70SUS	65Mn	2	
8	YW09301400000	轴销	45	2	
7	YW09003010500	梅花螺杆	45	2	
6	BL54300003920	锁垫座	SPH8.0	2	
5	YW09001200500	梅花螺母M12	ZG230-450	2	
4	BW30234800110	前压块	Q235A	1	
3	YW61083000000	前大端轴头螺帽GB/T7116-30-29-达克斯		16	
2	BL54234800820	筛网	45	1	
1	-	筛网架组件	组件	1	

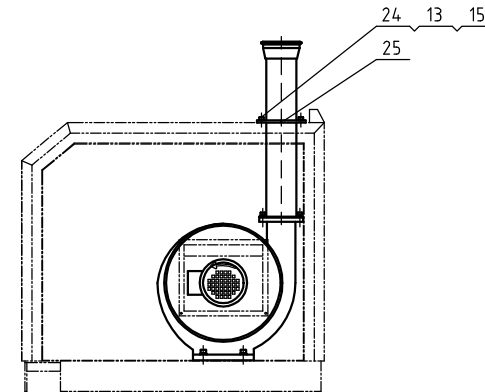
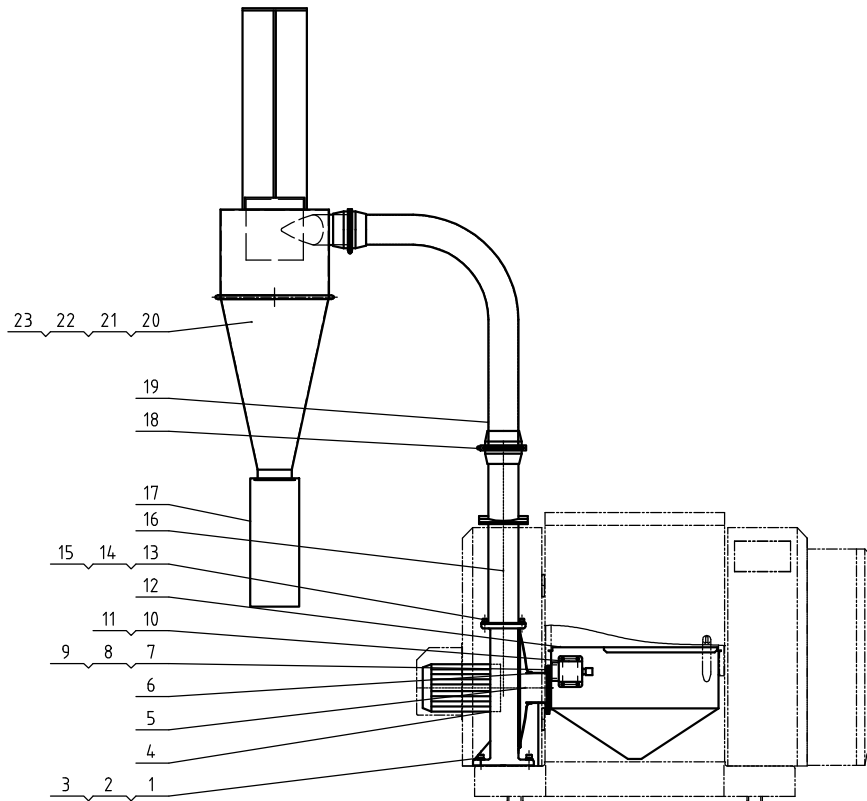
制图	版号	标题	图号	比例	数量
设计	核准	SG-2348			
校对		粉碎室总成			
标记	更改前	更改后	更改人	日期	审核
				表面要求	
				物料号	

SHINI 信易电热机械股份有限公司
Shini Plastics Technologies, Inc.



33	BL45000502120	线夹固定板M25 SG-S-01	SPCC2.0	1	18	YW61051000200	十字槽盘头螺钉 M5x10	4.8	20	
32	-	风机电机盖壳	SPCC2.0	1	17	YW06203100200	铰链 大 (L203-1(右))		4	
31	-	左外壳盖板	SPCC2.0	1	16	-	马达盖板挡板	SPCC2.0	1	
30	YR40914.04.0000	塑胶梯型拉手91x40		1	15	YW66061300000	平垫圈 6	14.0HV	18	
29	-	接线板	SECC1.5	1	14	YW61061600200	内六角圆柱头螺钉M6X16	12.9	18	
28	-	电控箱门板	SPCC2.0	1	13	-	左外壳	SPCC2.0	1	
27	-	右外壳	SPCC2.0	1	12	YW62051000100	十字槽大扁头螺钉M5x10		12	
26	YW00004500000	门锁M-45-B	锌合金	1	11	YW06253200000	合页CL253-2(佳久)		2	
25	YW67481900000	十字槽盘头自攻螺钉ST4.8x19		16	10	YW61086500000	内六角圆柱头螺钉M8X65	12.9	2	
24	-	网板	网板1.5	1	9	-	马达盖板	SPCC2.0	1	
23	-	前门	SPCC2.0	1	8	-	后上盖板	SPCC2.0	1	
22	YR10011000100	三复合密封胶条1x011		7.1m	7	-	前上盖板	SPCC2.0	1	
21	YW00040600200	门锁钥匙CF-406-H		2	6	YW66081900000	平垫圈8x19x2.0达克德	14.0HV	6	
20	YW00040600000	门锁长档片	Q235A	2	5	YW65008000100	弹簧垫圈 8	65Mn	6	
19	YW00000000100	长档门锁	锌合金	2	4	YW61082501200	内六角圆柱头螺钉M8X25	12.9	4	
					3	BR90367504310	视窗板	亚克力	1	
					2	-	电控箱底板	SPCC2.0	1	
					1	YW62052500000	十字槽盘头螺钉 M5X25	4.8	15	

标记	更改前	更改后	更改人	日期	制图	版号	标题	图号	比例	数量	备注
					设计	核准	SG-2348		1:1		
					校对		护罩部件				
					审核		信易电热机械股份有限公司 Shini Plastics Technologies, Inc.		表面要求		
					日期			物料号			

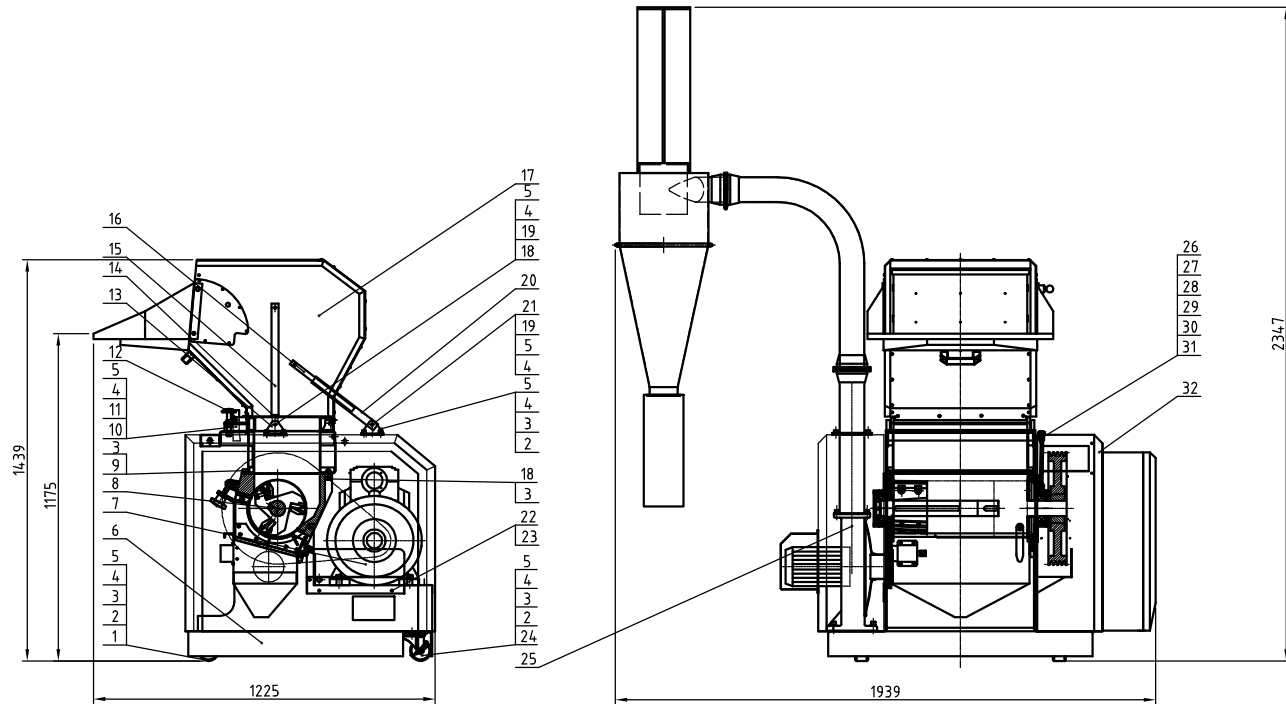


25	-	出料管固定法兰	SPH6.0	2
24	YW64000800100	六角螺母M8防松动		4
23	YW02000700000	管束7"	SUS202	1
22	BP82321900144	过滤布袋1	尼龙网400目	1
21	-	集尘布袋支架	Q235A	1
20	-	旋风分离器	组合件	1
19	BL54300007920	出料弯管	组焊件	1
18	YW07000400000	不锈钢管夹4"		2
17	BP82181800044	过滤布袋2	过滤布	1
16	-	出料管	组焊件	1
15	YW66081900000	平垫圈8x19x2.0达克铜	140HV	12
14	YW65008000100	弹簧垫圈 8	65Mn	4

13	YW61082501200	内六角圆柱头螺钉M8X25	12.9	8
12	-	集料盒	SUS201(1.5)	1
11	YW61051000200	十字槽盘头螺钉 M5x10	4.8	4
10	-	螺旋开关	组合件	1
9	YW62052500000	十字槽盘头螺钉 M5x25	4.8	3
8	-	压板	SPCC2.0	1
7	YR10002300000	下落料口逆紧	硅胶	1
6	-	垫板	SPCC3.0	1
5	-	风机吸口接管	SPCC1.5	1
4	BM30055000250	送料风机0.55KW		1
3	YW66103200000	大垫圈A(GB/T19010)W5x30x2.5-达克罗	140HV	4
2	YW65010000000	弹簧垫圈 10	65Mn	4
1	YW61104000200	内六角圆柱头螺钉M10X40	12.9	4

标记	更改前	更改后	更改人	日期	制图	版号	标题	图号	比例	数量	备注
					设计	核准	SG-2348		1:1	1	数量
					校对	核准	自动送料总成		表面要求		材质
					审核	日期	SHINI 信易电热机械股份有限公司 Shini Plastics Technologies, Inc.		物料号		

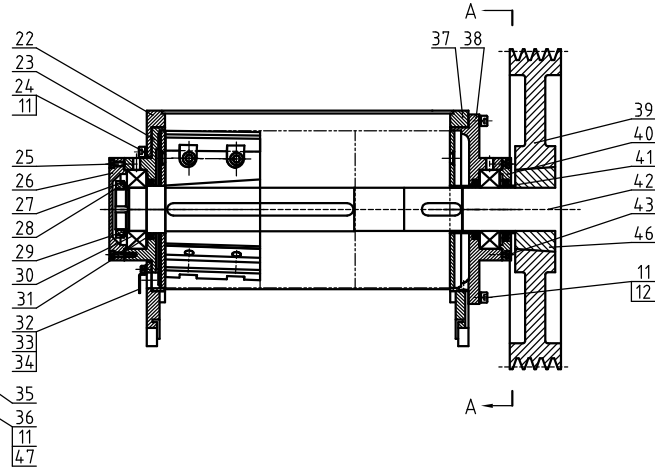
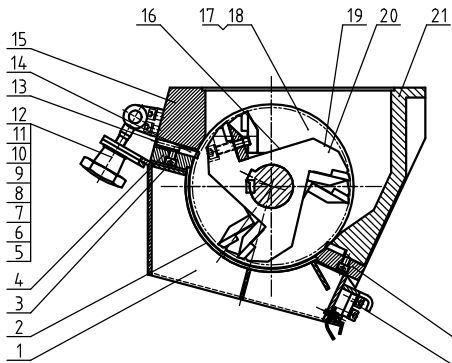
标准型重量(kg)	粉碎时噪音dB(A)	最大粉碎能力(kg/hr)	粉碎室尺寸(mm)	转动刀片数量	固定刀片数量	刀具材质	主轴转速(r.p.m)	电机功率(KW)	版本号
520	90~95	120	230×360	3×3	2	SKD11	415	7.5	Ver.F



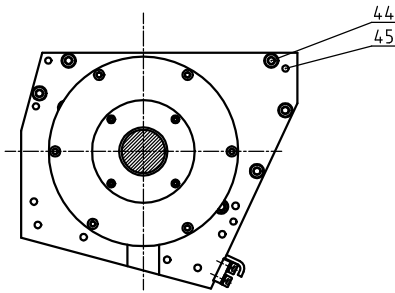
- 注: 1) 最大粉碎能力取决于筛网孔径和粉碎料的大小和材质等因素;
 2) 粉碎时的噪音因粉碎料材质和马达的配置而不同;
 3) SKD11为日本JIS标准编号;
 4) 为避免塑料粘刀, 所有待粉碎料温度应是常温状态进行粉碎;
 5) 机器电压规格为 3φ,400VAC,50Hz.

32	-	护罩部件	组合件	1	16	BH10300500110	支撑管1	Q235A	1	
31	YW04010100000	注油嘴M10×1	H62	2	15	BH10300400110	气弹簧套筒	Q235A	1	
30	BH12000301010	3分铜喇叭螺母	H62	4	14	YW01060000100	气弹簧600N		1	
29	BH10360100010	注油管螺母	H62	2	13	-	气弹簧支撑座	SPH4.0	2	
28	BH10361100010	3/8钢管外接头	H62	2	12	BH11300200010	进料箱梅花组合	组合件	2	
27	BH12361000010	3/8钢管内接头	H62	2	11	YW61082000200	内六角圆柱头螺钉M8x20	12.9	1	
26	BH12230300010	注油管	TP2	2	10	-	挂钩	SPH6.0	1	
25	-	自动送料总成	组合件	1	9	YW61081600000	内六角圆柱头螺钉M8x16	12.9	3	
24	YW03000300900	侧刹活动脚轮 3"		2	8	-	粉碎室总成	组合件	1	
23	YW62061000000	十字槽大扁头螺钉M6×10		3	7	-	主传动装置	组合件	1	
22	-	安全网板	网板1.5	1	6	-	机架总成	组焊件	1	
21	YW61085000000	内六角圆柱头螺钉M8x50	12.9	3	5	YW64000800100	六角螺母 M8 防松动		25	
20	BH10436001810	支撑管2	Q235A	1	4	YW66081600000	平垫圈 8	140HV	35	
19	YW64080600000	六角螺母GB/T6170 M8-达克斯		4	3	YW65008000100	弹簧垫圈 8	65Mn	26	
18	YW61083500000	内六角圆柱头螺钉M8x35	12.9	4	2	YW61082500100	内六角圆柱头螺钉M8x25	12.9	20	
17	-	进料箱总成	组合件	1	1	YW03000300500	固定脚轮 3"		2	

制图	版号	标题	图号	比例	数量
设计	核准	SG-2336		1:1	
校对	审核	总成		表面要求	物料号
标记	更改前	更改后	更改人	日期	日期
		SHINI 信易电热机械股份有限公司 Shini Plastics Technologies, Inc.			

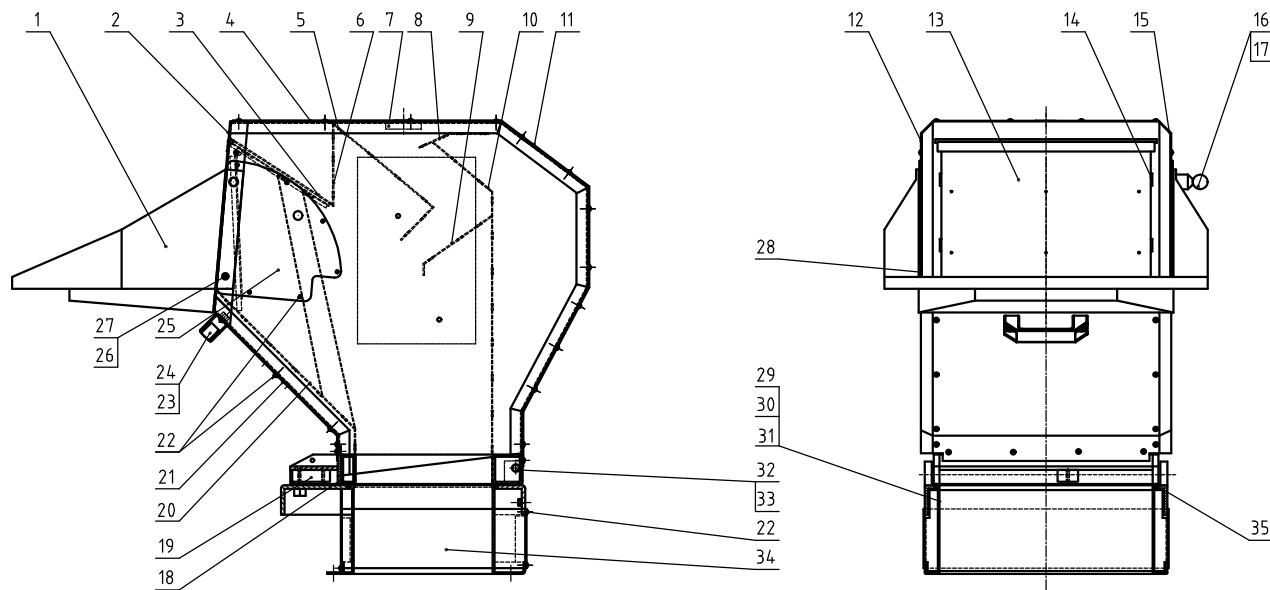


A-A



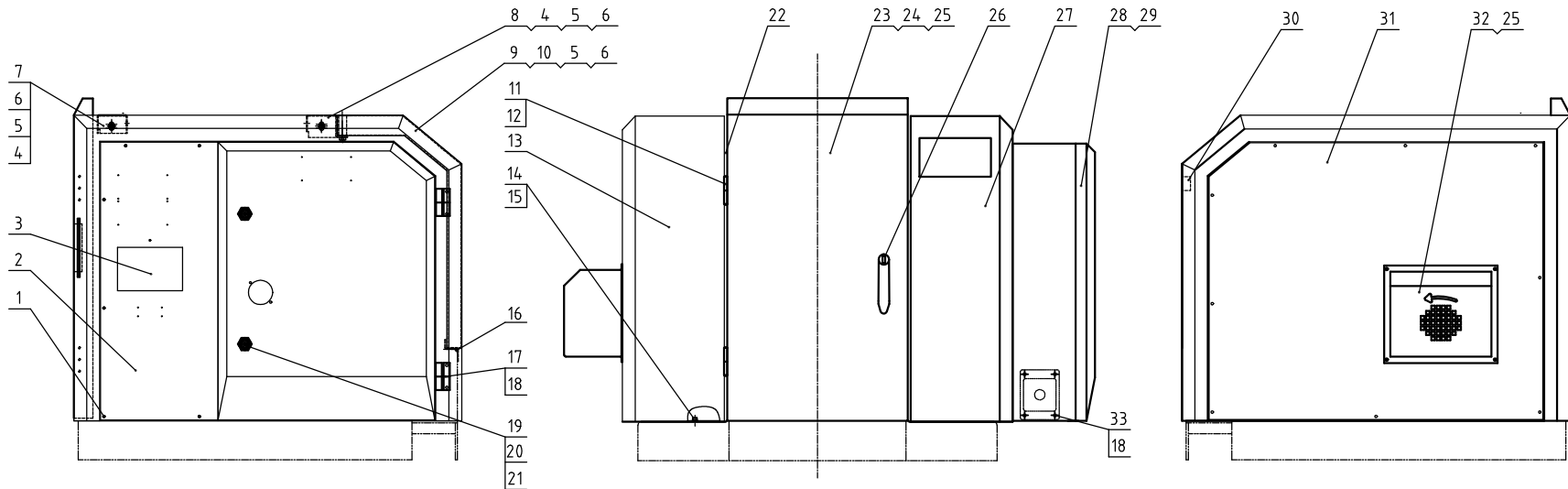
47	YW61082001200	内六角圆柱头螺钉GB/T7011M6-20-达克罗		4		25	YW61052500000	内六角圆柱头螺钉GB/T7011M6-25-达克罗		4	
46	BW30023005320	大螺母SG-23-3020-35 HT250 (德美)	HT250	1		24	YW61081600000	内六角圆柱头螺钉GB/T7011M6-16-达克罗		4	
45	YW69083500000	弹性圆柱销GB/T 8791.8-35	65Mn	8		23	BH10232600010	左轴承座	QT500-7	1	
44	YW61103500000	内六角圆柱头螺钉GB/T7011M6-35-达克罗		14		22	BH10232500010	左端盖	Q235A	1	
43	YW61050600300	内六角圆柱头螺钉GB/T7011M6-6-达克罗		4		21	BH10236500010	后盖块	QT500-7	1	
42	BH10231500010	平键16×10×50	45	1		20	BH10125000010	动刀片压板	45	9	
41	BH10231400010	轴套2	Q235A	1		19	YW42023001000	动刀片	SKD11	9	
40	BH10232300010	右轴承座盖板	Q235A	1		18	YW65010000000	标准型弹簧垫圈GB/T93 10-达克罗	65Mn	18	
39	BW30233012040	大螺母SG-23/30-SP400-A-300 HT250 (德美)	HT250	1		17	YW61104000200	内六角圆柱头螺钉GB/T7011M6-40-达克罗		18	
38	BH10231200010	右轴承座	QT500-7	1		16	-	刀架轴	组件	1	
37	BH10231100010	右端盖	Q235A	1		15	BH11233650010	前盖块	QT500-7	1	
36	BL54233644620	筛网架挂板	SPH10.0	1		14	YW42233600100	定刀片	SKD11	2	
35	BW30233600410	后压块	Q235A	1		13	YW68083000000	内六角平端圆头螺钉GB/T 7716M6-30-达克罗	12.9	2	
34	YW61050800000	内六角圆柱头螺钉GB/T7011M6-8-达克罗		2		12	YW61082500100	内六角圆柱头螺钉GB/T7011M6-25-达克罗		10	
33	YW65050000000	标准型弹簧垫圈GB/T93 5	65Mn	2		11	YW65008000100	标准型弹簧垫圈GB/T93 8-达克罗	65Mn	18	
32	-	防尘盖	SPCC1.5	1		10	YW66123200100	大垫圈A级GB/T96 12D-37.3-达克罗	140HV	2	
31	YR80756000000	油封75×60×8	橡胶	3		9	YW69001600000	轴用弹性挡圈GB/T 894.1 A2-70 SUS	65Mn	2	
30	YW11222100600	调心滚子轴承22211C	GCr15	2		8	YW09301400000	轴销	45	2	
29	BL54230003120	轴承垫圈	SPCC2.0	1		7	YW09003010500	梅花螺栓	45	2	
28	YW09521600000	圆螺母用止动垫圈52	Q215	1		6	BL54300003920	锁垫座	SPH8.0	2	
27	YW65215000000	小圆螺母GB/T810 M5×1.5	45	1		5	YW09001200500	梅花螺母M12	ZG230-450	2	
26	BH10232700010	左轴承座盖板	QT500-7	1		4	BW30233600110	前压块	Q235A	1	
						3	YW61083000000	内六角圆柱头螺钉GB/T7011M6-30-达克罗		12	
						2	BL54233600820	筛网	45	1	
						1	-	筛网架组件	组件	1	

标记	更改前	更改后	更改人	日期	制图	版号	标题	图号	比例	数量	备注
					设计	核准	SG-2336				
					校对		粉碎室总成				
					审核		信易电热机械股份有限公司 Shini Plastics Technologies, Inc.		表面要求		
					日期			物料号			



35	YR90000600400	黑色橡胶密封条 (直径6mm)		1.25m	17	YW01101000000	弹簧 M10	65Mn	0.04m	
34	-	粉碎箱包板3	SPCC2.0	1	16	YW30003600100	球形手柄 SG-36			1
33	YW68005500000	内六角平端紧定螺钉D17/M6-2.0达克罗		2	15	-	进料箱右包板	SPCC15&3.0		1
32	BH10300800040	进料箱转轴	Q235A	2	14	-	进料箱侧板	SECC2.0		2
31	-	粉碎箱包板2	SPCC2.0	1	13	-	挡料板组件	组零件		1
30	-	粉碎箱包板1	SPCC2.0	1	12	-	进料箱左包板	SPCC1.5		1
29	BL54233605920	粉碎箱	SPCC3.0	1	11	-	外包后板	SPCC1.5		1
28	-	进料口固定板无孔	SUS201	1	10	-	后折板	SECC2.0		1
27	YW66081900000	平垫圈8x19x2.0达克罗	140HV	2	9	-	后中折板	SECC2.0		1
26	YW61082501200	内六角圆柱头螺钉M8X25	12.9	2	8	-	后上折板	SECC2.0		1
25	-	进料口固定板有孔	SUS201	1	7	-	螺母板	SPH10.0		1
24	BW20012000140	拉手		1	6	-	顶立板	SECC2.0		1
23	YW61082000000	内六角圆柱头螺钉D17/M6-2.0达克罗		2	5	-	顶中折板	SECC2.0		1
22	YW67481900000	十字槽圆柱头螺钉D17/M6-2.0达克罗		84	4	-	顶包板	SPCC1.5		1
21	-	外包前板	SPCC1.5	1	3	-	顶折板	SECC2.0		1
20	-	前折板	SECC2.0	1	2	-	料斗口	SECC3.0		1
19	BH13300700010	开关固定块	6061	1	1	-	进料口	SPCC2.0		1
18	-	四方管架	组焊件	1						

标记	更改前	更改后	更改人	日期	制图	版号	标题	图号	比例	数量	备注
					设计	核准	SG-2336				
					校对		进料箱总成				
					审核		信易电热机械股份有限公司 Shini Plastics Technologies, Inc.		表面要求		
								物料号			

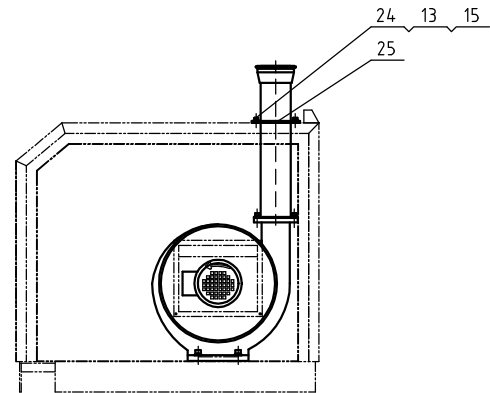
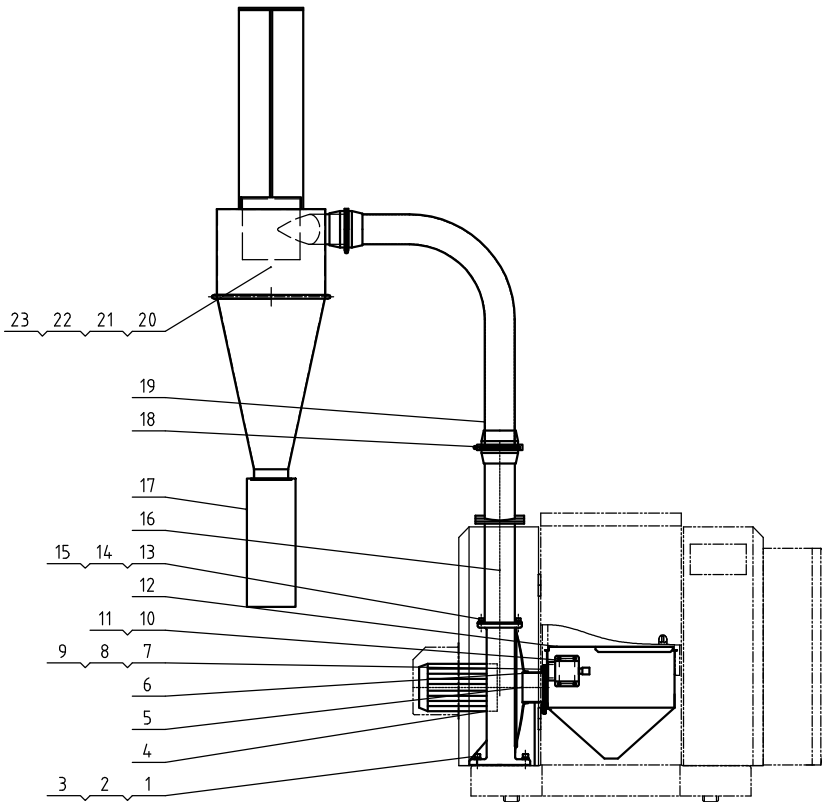


33	BL45000502120	线夹固定板M25 SG-S-01	SPCC2.0	1	
32	-	风机电机盖壳	SPCC2.0	1	
31	-	左外壳盖板	SPCC2.0	1	
30	YR40914040000	塑胶梯型拉手91x40		1	
29	-	接线板	SECC1.5	1	
28	-	电控箱门板	SPCC2.0	1	
27	-	右外壳	SPCC2.0	1	
26	YW00004500000	门锁M-45-B	锌合金	1	
25	YW67481900000	十字槽盘头自攻螺钉ST4.8x19		15	
24	-	门网板	网板1.5	1	
23	-	前门	SPCC2.0	1	
22	YR10011000100	三复合密封胶条1x011		7.1m	
21	YW00040600200	门锁钥匙CF-406-H		2	
20	YW00040600000	门锁长档片	Q235A	2	
19	YW00000000100	长档门锁	锌合金	2	

18	YW61051000200	十字槽盘头螺钉 M5x10	4.8	20	
17	YW06203100200	铰链 大 (L203-1(右))		4	
16	-	马达盖板挡板	SPCC2.0	1	
15	YW66061300000	平垫圈 6	140HV	18	
14	YW61061600200	内六角圆柱头螺钉M6X16	12.9	18	
13	-	左外壳	SPCC2.0	1	
12	YW62051000100	十字槽大扁头螺钉M5x10		12	
11	YW06253200000	合页CL253-2(佳久)		2	
10	YW61086500000	内六角圆柱头螺钉M8X65	12.9	2	
9	-	马达盖板	SPCC2.0	1	
8	-	后上盖板	SPCC2.0	1	
7	-	前上盖板	SPCC2.0	1	
6	YW66081900000	平垫圈8x19x2.0达克罗	140HV	6	
5	YW65008000100	弹簧垫圈 8	65Mn	6	
4	YW61082501200	内六角圆柱头螺钉M8X25	12.9	4	
3	BR90367504310	视窗板	亚克力	1	
2	-	电控箱底板	SPCC2.0	1	
1	YW62052500000	十字槽盘头螺钉 M5X25	4.8	15	

制图	版号	标题	SG-2336	图号	比例	数量	备注
设计	核准	护罩部件			1:1		材质
校对	审核						
标记	更改前	更改后	更改人	日期	表面要求	物料号	



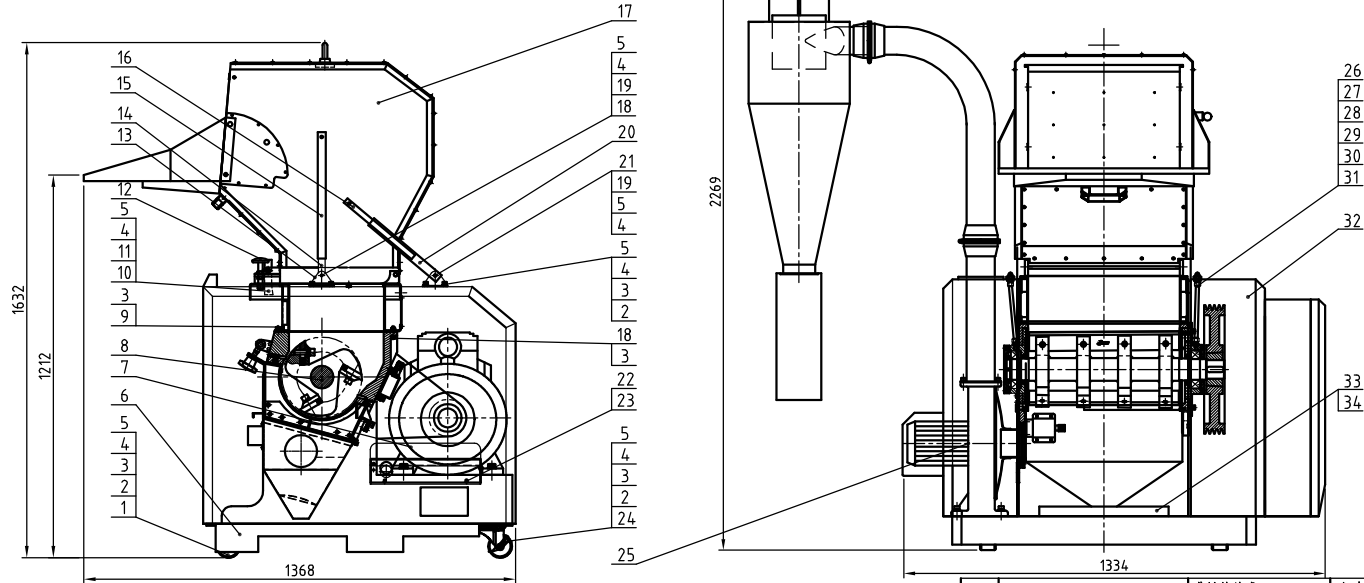


25	-	出料管固定法兰	SPH6.0	2	13	YW61082501200	内六角圆柱头螺钉M8X25	12.9	8	
24	YW64000800100	六角螺母M8防松动		4	12	-	集料盒	SUS201(1.5)	1	
23	YW02000700000	管束7"	SUS202	1	11	YW61051000200	十字槽盘头螺钉 M5x10	4.8	4	
22	BP82321900144	过滤布袋1	尼龙网	1	10	-	螺旋开关	组合件	1	
21	-	集尘布袋支架	Q235A	1	9	YW62052500000	十字槽盘头螺钉 M5x25	4.8	3	
20	-	旋风分离器	组合件	1	8	-	压板	SPCC2.0	1	
19	BL54300007920	出料弯管	组焊件	1	7	YR10002300000	下落料口逆紧	硅胶	1	
18	YW07000400000	不锈钢管夹4"		2	6	-	垫板	SPCC3.0	1	
17	BP82181800044	过滤布袋2	过滤布	1	5	-	风机吸口接管	SPCC1.5	1	
16	-	出料管	组焊件	1	4	BM30055000250	送料风机0.55KW		1	
15	YW66081900000	平垫圈8x19x2.0达克罗	140HV	12	3	YW66103200000	大垫圈A(GB/T19019)W5x30x2.5达克罗	140HV	4	
14	YW65008000100	弹簧垫圈 8	65Mn	4	2	YW65010000000	弹簧垫圈 10	65Mn	4	
					1	YW61104000200	内六角圆柱头螺钉M10X40	12.9	4	

标记	更改前	更改后	更改人	日期	制图	版号	标题	图号	比例	数量	备注
					设计	核准	SG-2336		1:1		
					校对		自动送料总成				
					审核		SHINI 信易电热机械股份有限公司		表面要求		
							Shini Plastics Technologies, Inc.		物料号		

版本号	电机功率(KW)	主轴转速(r.p.m)	刀具材质	固定刀片数量	转动刀片数量	粉碎室尺寸(mm)	最大粉碎能力(kg/hr)	粉碎时噪音dB(A)	标准型重量(kg)
Ver.F	11	415	SKD11	2	3	300×480	185	90-95	700

- 注: 1) 最大粉碎能力取决于筛网孔径和粉碎料的大小和材质等因素;
 2) 粉碎时的噪音因粉碎料材质和马达的配置而不同;
 3) SKD11为日本JIS标准编号;
 4) 为避免塑料粘刀, 所有待粉碎料温度应是常温状态进行粉碎;
 5) 机器电压规格为 3φ,400VAC,50Hz.

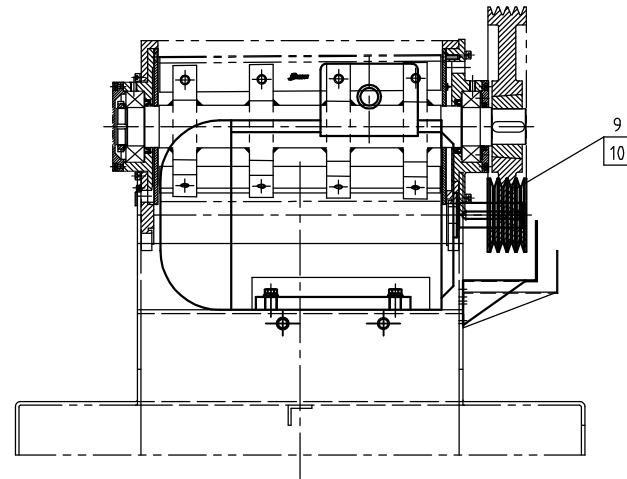
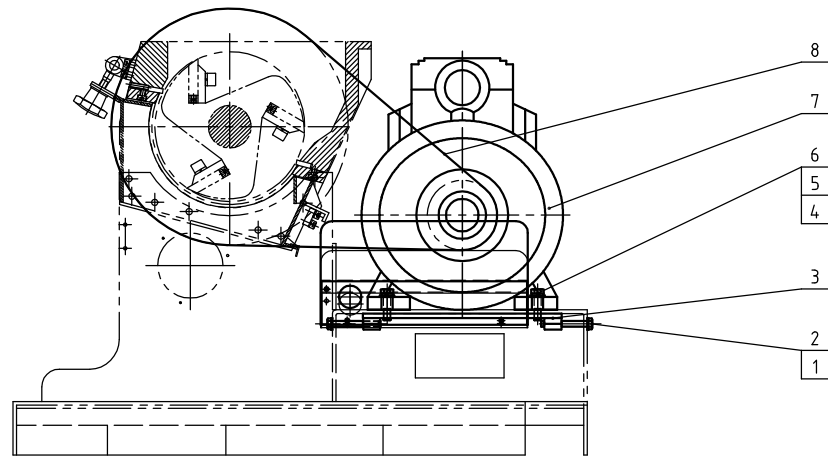


34	YR40083500000	五星把手B型M8×35	组套件	2		17	-	进料箱总成	组套件	1
33	BH11304802210	调刀架	组套件	1	附件	16	BH10300500110	支撑管1	Q235A	1
32	-	护罩部件	组套件	1		15	BH10300400110	气压弹簧筒	Q235A	1
31	YW04010100000	注油嘴M10×1	H62	2		14	YW01090000000	气压弹簧900N		1
30	BH12000301010	钢喇叭螺母3分	H62	4		13	-	气压弹簧支撑座	SPH4.0	2
29	BH10360100010	注油管螺母	H62	2		12	BH11300200010	进料箱梅花组合	组套件	2
28	BH10361100010	3/8钢管外接头	H62	2		11	YW61082000200	内六角圆柱头螺钉M8×20	12.9	1
27	BH12361000010	3/8钢管内接头	H62	2		10	-	挂钩	SPH6.0	1
26	-	注油管	TP2	2		9	YW61081600000	内六角圆柱头螺钉M8×16	12.9	3
25	-	自动送料总成	组套件	1		8	-	粉碎室总成	组套件	1
24	YW03000300900	侧刹活动脚轮 3"		2		7	-	主传动装置	组套件	1
23	YW62061000000	十字槽大扁头螺钉M6×10		3		6	-	机架总成	组套件	1
22	-	安全网板	15网板	1		5	YW64000800100	六角螺母 M8 防松动	5	25
21	YW61085000000	内六角圆柱头螺钉M8×50	12.9	3		4	YW66081900000	开槽螺母GB/T9118B-B24-达克罗	14.0HV	35
20	BH10436001810	支撑管2	Q235A	1		3	YW65008000100	弹簧垫圈 8	65Mn	26
19	YW64080600000	六角螺母GB/T6170 M8-达克罗		4		2	YW61082500100	内六角圆柱头螺钉M8×25	12.9	20
18	YW61083500000	内六角圆柱头螺钉M8×35	12.9	4		1	YW03000300500	固定脚轮 3"		2

制图	版号	标题	图号	比例	数量
设计	核准	SG-3048	SG-3048-ALL	1:1	1
校对	核准	总成		表面要求	材质
标记	更改前	更改后	更改人	日期	审核
日期	日期	日期	日期	日期	日期

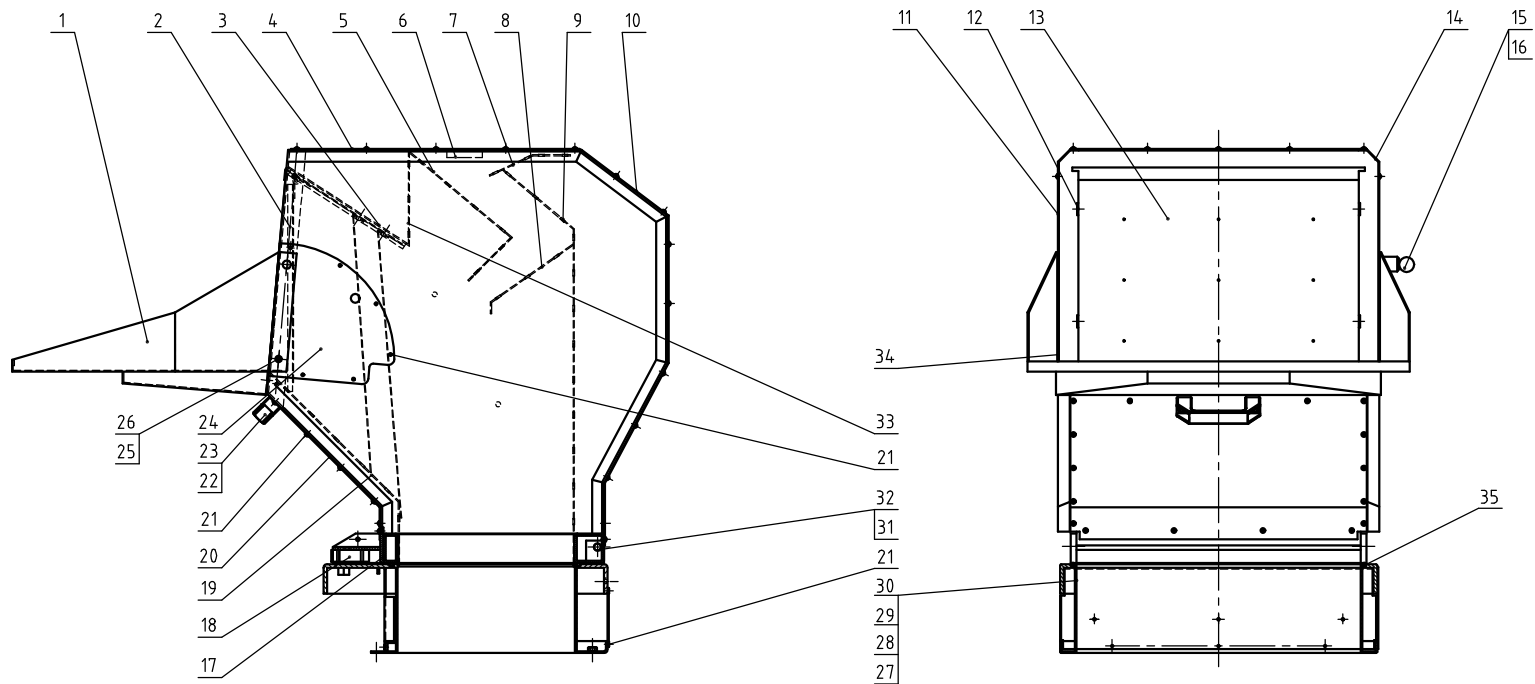
SHINI 信易电热机械股份有限公司
 Shini Plastics Technologies, Inc.

表面要求
 物料号



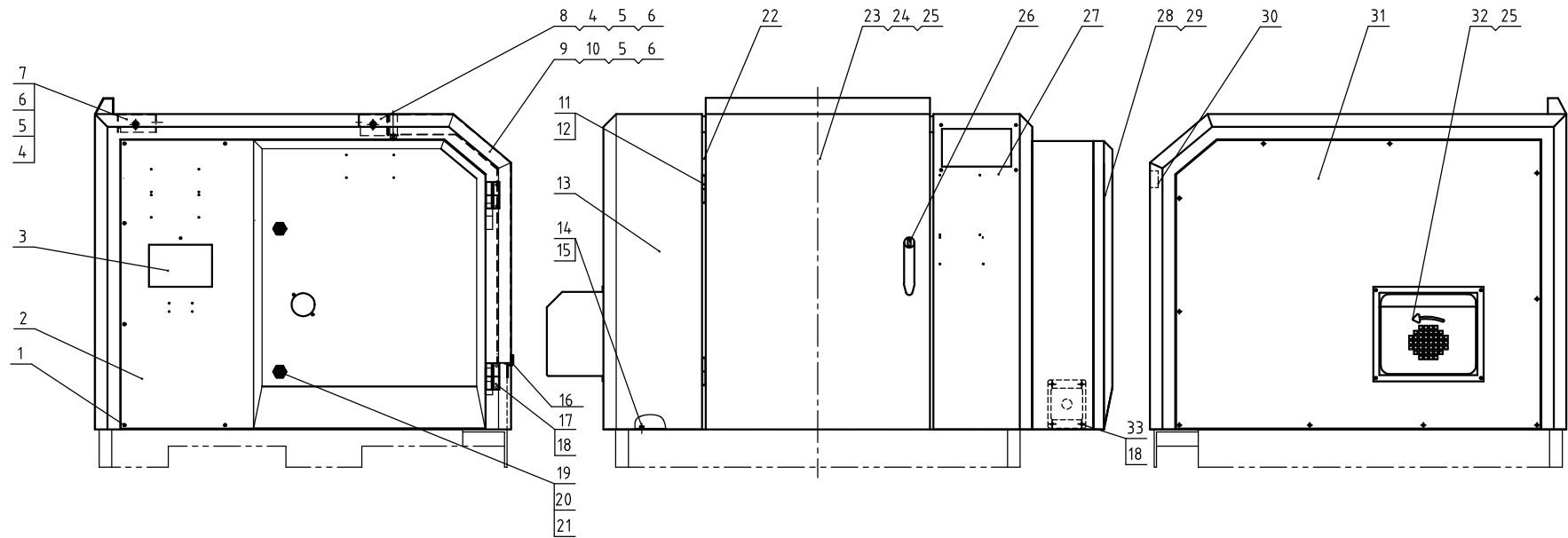
10	BW30003005320	小轴承SG-30-2012-4Z HT250 (轴承)	HT250	1	
9	BW30002305320	小皮带轮SG-23/30-SPA118-04-2012 HT250 (轴承)	HT250	1	
8	YR0017004.0000	三角皮带 (XPA-1700LP)		4	
7	YM102011004.00	毛刺W20 11KW-160L-4P B3T E3 400/690/460V		1	
6	YW65012000000	标准型弹簧垫圈GB/T93 12-达克精		4	
5	YW661224.00000	平垫圈A级GB/T97.1 12(13.5-24-2.5)-达克精		4	
4	YW60124.500000	六角头螺栓GB/T5783 M12x4.5-8.8-达克精		4	
3	BH10306500210	马达调节板	Q235A	2	
2	YW66103200000	大垫圈A级GB/T96 10(10.5x30x2.5)-达克精		4	
1	YW60108000000	六角头螺栓GB/T5783 M10x8.0-8.8-达克精		2	
序号	代号	名称	材质	数量	备注

					制图	版号	标题	图号	比例	数量
					设计	核准	SG-3048			材质
					校对		主传动装置			表面要求
标记	更改前	更改后	更改人	日期	审核	日期	信易电热机械股份有限公司 Shini Plastics Technologies, Inc.		物料号	



35	YR90000600400	黑色橡胶密封条 (直径5mm)		1.63m	17	-	四方管架	组焊件	1	
34	-	进料口固定板无孔	SUS201	1	16	YW01101000000	弹簧 M10	65Mn	0.04m	
33	-	顶立板	SECC2.0	1	15	YW30003600100	球形手柄 SG-36			1
32	YW68005500000	内六角圆头螺栓 (M8/17) M6.6 达克斯		2	14	-	进料箱右包板	SPCC15&3.0		1
31	BH10300800040	进料箱转轴	Q235A	2	13	-	挡料板组件	组套件		1
30	-	粉碎箱包板3	SPCC2.0	1	12	-	进料箱侧板	SECC2.0		2
29	-	粉碎箱包板2	SPCC2.0	1	11	-	进料箱左包板	SPCC1.5		1
28	-	粉碎箱包板1	SPCC2.0	1	10	-	外包后板	SPCC1.5		1
27	BL54304809920	粉碎箱	SPCC3.0	1	9	-	后折板	SECC2.0		1
26	YW66081900000	平垫圈 8x19x2.0 达克斯	140HV	2	8	-	后中折板	SECC2.0		1
25	YW61082501200	内六角圆头头螺钉 M8x25	12.9	2	7	-	后上折板	SECC2.0		1
24	-	进料口固定板有孔	SUS201	1	6	-	螺母板	SPH10.0		1
23	BW20012000140	铝方型拉手 (L120/M8孔) 黑色		1	5	-	顶中折板	SECC2.0		1
22	YW61082000000	内六角圆头螺栓 (M8/17) M6.6 达克斯		2	4	-	顶包板	SPCC1.5		1
21	YW67481900000	内六角圆头螺栓 (M8/17) M6.6 达克斯		83	3	-	顶折板	SECC2.0		1
20	-	外包前板	SPCC1.5	1	2	-	料斗口	SECC3.0		1
19	-	前折板	SECC2.0	1	1	-	进料口	SPCC2.0		1
18	BH13300700010	开关固定块	6061	1						

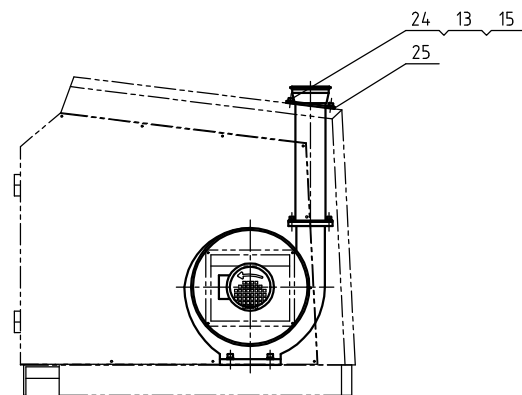
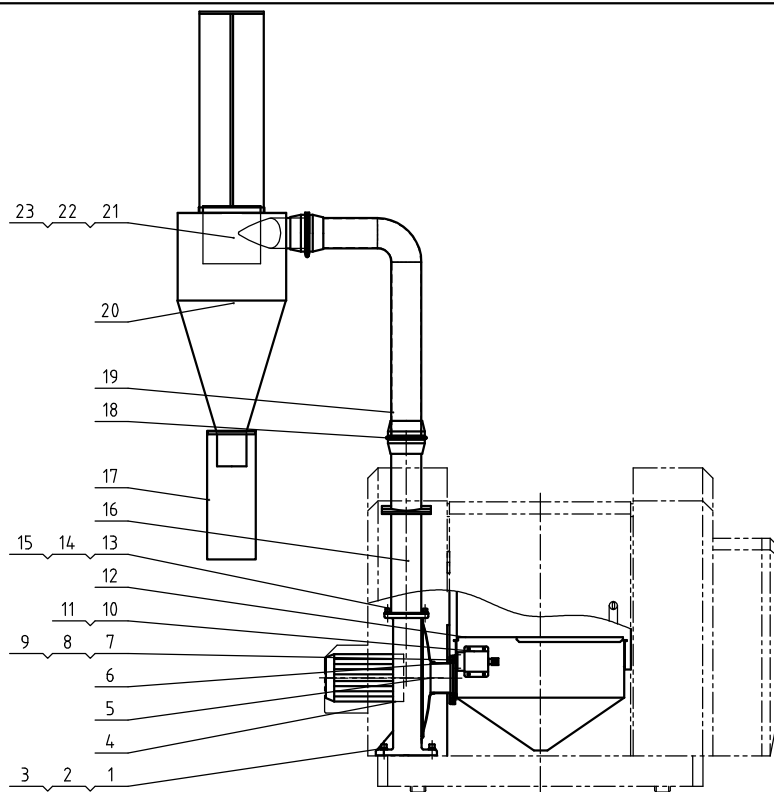
标记	更改前	更改后	更改人	日期	审核	日期	标题	图号	比例	数量	备注
					制图	版号	SG-3048				
					设计	核准	进料箱总成				
					校对		信易电热机械股份有限公司 Shini Plastics Technologies, Inc.				
					表面要求						
							物料号				



20	YW00040600000	门锁长挡片	Q235A	2	
19	YW00000000100	长挡门锁	锌合金	2	
18	YW61051000200	十字槽盘头螺钉 M5x10	4.8	20	
17	YW06203100200	铰链 大 (L203-1(右))		4	
16	-	马达盖板挡板	SPCC2.0	1	
15	YW66061300000	平垫圈 6	14.0HV	20	
14	YW61061600200	内六角圆柱头螺钉M6X16	12.9	20	
13	-	左外壳	SPCC2.0	1	
12	YW62051000100	十字槽大扁头螺钉M5x10		12	
11	YW06253200000	合页CL253-2		2	
10	YW61086500000	内六角圆柱头螺钉M8X65	12.9	2	
9	-	马达盖板	SPCC2.0	1	
8	-	后上盖板	SPCC2.0	1	
7	-	前上盖板	SPCC2.0	1	
6	YW66081900000	平垫圈8x19x2.0达克姆	14.0HV	6	
5	YW65008000100	弹簧垫圈 8	65Mn	6	
4	YW61082501200	内六角圆柱头螺钉M8X25	12.9	4	
3	BR90367504310	视窗板	亚克力	1	借用
2	-	电控箱底板	SPCC2.0	1	
1	YW62052500000	十字槽盘头螺钉 M5X25	4.8	16	

33	BL45000502120	线夹具固定板M25 SG-S-01	SPCC2.0	1	
32	-	风机电机盖壳	SPCC2.0	1	
31	-	左外壳盖板	SPCC2.0	1	
30	YR40914040000	塑胶梯型拉手91x40		1	
29	-	接线板	SECC1.5	1	
28	-	电控箱门板	SPCC2.0	1	
27	-	右外壳	SPCC2.0	1	
26	YW00004500000	门锁M-45-B	锌合金	1	
25	YW67481900000	十字槽盘头自攻螺钉ST4.8X19		16	
24	-	门网板	网板1.5	1	
23	-	前门	SPCC2.0	1	
22	YR10011000100	三复合密封胶条1x011		7.1m	
21	YW00040600200	门锁钥匙CF-406-H		2	

制图	版号	标题	图号	比例	数量
设计	核准	SG-3048		1:1	
校对	核准	护罩部件		⊕	材质
标记	更改前	更改后	更改人	日期	审核
SHINI		信易电热机械股份有限公司		表面要求	
				物料号	

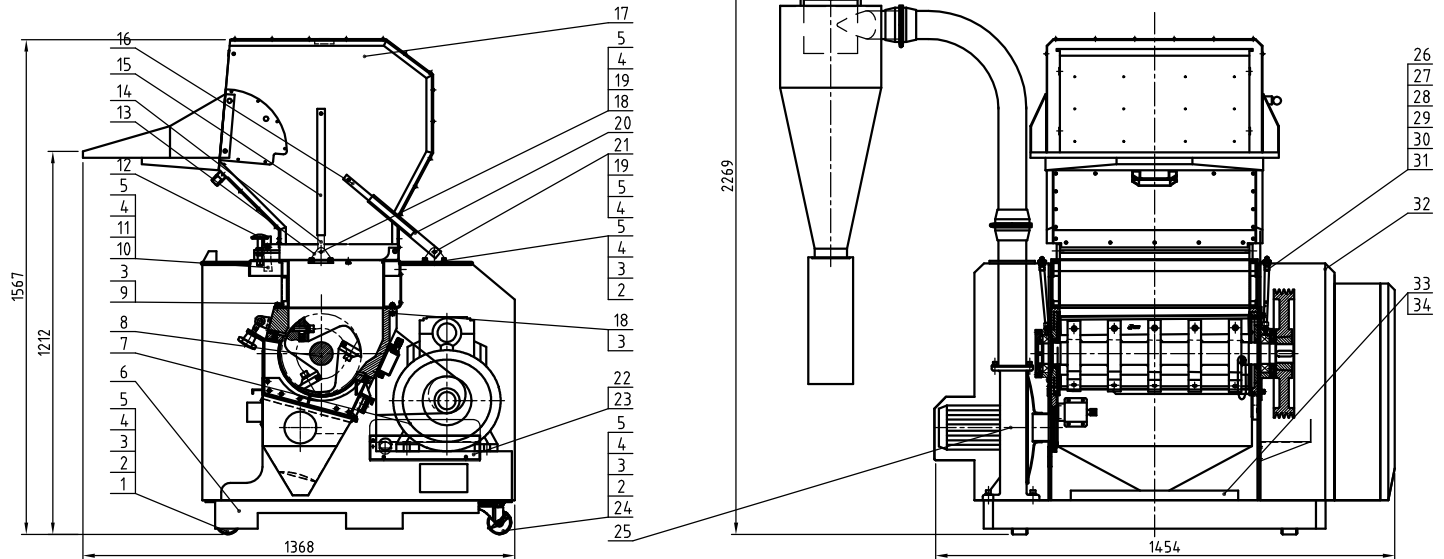


25	-	出料管固定法兰	SPH6.0	2		13	YW61082501200	内六角圆柱头螺钉M8X25	12.9	8	
24	YW64000800100	六角螺母M8防松动		4		12	-	集料盒	SUS201(1.5)	1	
23	YW02000700000	管束7"	SUS202	1		11	YW61051000200	十字槽盘头螺钉 M5x10	4.8	4	
22	BP82321900144	过滤布袋1	尼龙网	1	借用	10	-	螺旋开关	组合件	1	
21	-	集尘布袋支架	Q235A	1	借用	9	YW62052500000	十字槽盘头螺钉 M5x25	4.8	3	
20	-	旋风分离器	组合件	1	借用	8	-	压板	SPCC2.0	1	
19	BL54300007920	出料弯管	组焊件	1		7	YR10002300000	下落料口逆紧	硅胶	1	
18	YW07000400000	不锈钢管夹4"		2		6	-	垫板	SPH8.0	1	
17	BP82181800044	过滤布袋2	过滤布	1	借用	5	-	风机吸口接管	SPCC1.5	1	
16	-	出料管	组焊件	1		4	BM30055000250	送料风机0.55KW		1	
15	YW66081900000	平垫圈8x19x2.0达克罗	140HV	12		3	YW66103200000	大垫圈GB/T19019.01W5x30x2.5达克罗	14.0HV	4	
14	YW65008000100	弹簧垫圈 8	65Mn	4		2	YW65010000000	弹簧垫圈 10	65Mn	4	
						1	YW61104000200	内六角圆柱头螺钉M10X40	12.9	4	

标记	更改前	更改后	更改人	日期	制图	版号	标题	图号	比例	数量	备注
					设计	核准	SG-3048				
					校对		自动送料总成				
					审核		SHINI 信易电热机械股份有限公司		表面要求		
							Shini Plastics Technologies, Inc.		物料号		

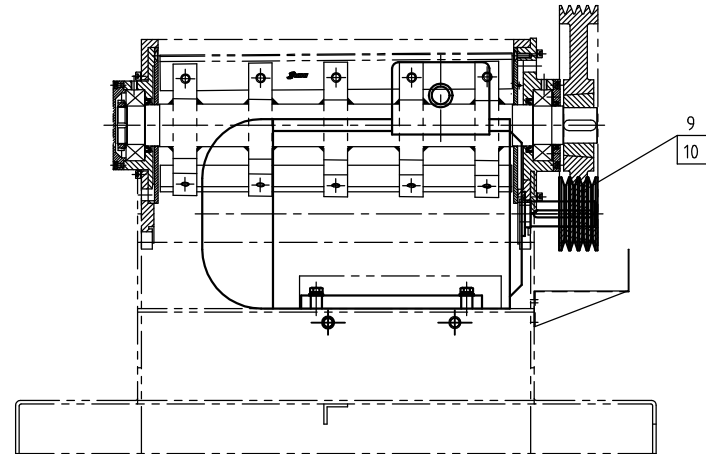
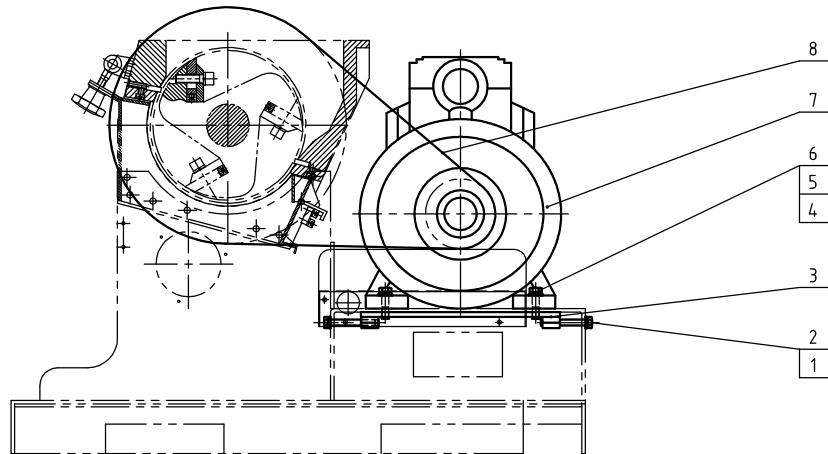
版本号	电机功率(KW)	主轴转速(r.p.m)	刀具材质	固定刀片数量	转动刀片数量	粉碎室尺寸(mm)	最大粉碎能力(kg/hr)	粉碎时噪音dB(A)	标准型重量(kg)
Ver.F	15	415	SKD11	2	3	300×600	220	90~95	780

- 注: 1) 最大粉碎能力取决于筛网孔径和粉碎料的大小和材质等因素;
 2) 粉碎时的噪音因粉碎料材质和马达的配置而不同;
 3) SKD11为日本JIS标准编号;
 4) 为避免塑料粘刀, 所有待粉碎料温度应是常温状态进行粉碎;
 5) 机器电压规格为 3φ,4.00VAC,50Hz.



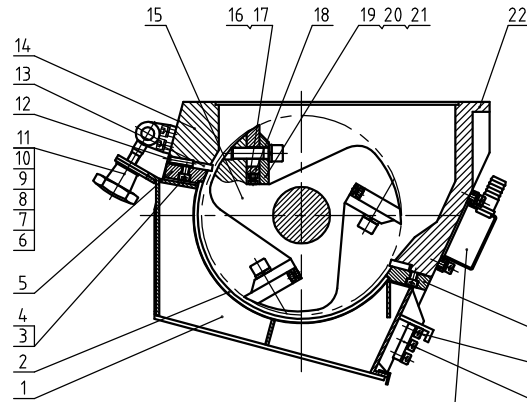
34	YR40083500000	五星把手B型M8×35	组合件	2	17	-	进料箱总成	组合件	1	
33	BH10300100110	调刀架	组合件	1	16	BH10300500110	支撑管1	Q235A	1	
32	-	护罩部件	组合件	1	15	BH10300400110	气弹簧套筒	Q235A	1	
31	YW04010100000	注油嘴M10×1	H62	2	14	YW01090000000	气弹簧900N		1	
30	BH12000301010	钢喇叭螺母3分	H62	4	13	-	气弹簧支撑座	SPH4.0	2	
29	BH10360100010	注油管螺母	H62	2	12	BH11300200010	进料箱梅花组合	组合件	2	
28	BH10361100010	3/8钢管外接头	H62	2	11	YW61082000200	六角螺栓GB/T7011M6-20-8.8达克罗		1	
27	BH12361000010	3/8钢管内接头	H62	2	10	-	挂钩	SPH6.0	1	
26	-	注油管	TP2	2	9	YW61081600000	内六角圆柱头螺钉M8×16	12.9	3	
25	-	自动送料总成	组合件	1	8	-	粉碎室总成	组合件	1	
24	YW03000300900	侧刹活动脚轮 3"		2	7	-	主传动装置	组合件	1	
23	YW62061000000	十字槽大扁头螺钉M6×10		3	6	-	机架总成	组合件	1	
22	-	安全网板	15网板	1	5	YW64000800100	非金属材料六角螺栓GB/T8991M6		5	25
21	YW61085000000	六角螺栓GB/T7011M6-20-8.8达克罗		3	4	YW66081900000	非金属材料GB/T9118B-19-20-达克罗	14.0HV	35	
20	BH10436001810	支撑管2	Q235A	1	3	YW65008000100	标准型弹簧垫圈GB/T93.8-达克罗	65Mn	26	
19	YW64080600000	六角螺母GB/T6170 M8-达克罗		4	2	YW61082500100	六角螺栓GB/T7011M6-20-8.8达克罗		20	
18	YW61083500000	六角螺栓GB/T7011M6-20-8.8达克罗		4	1	YW03000300500	固定脚轮 3"		2	

制图	版号	标题	图号	比例	数量	备注
设计	核准	SG-3060		1:1		
校对	核准	总成		表面要求		
标记	更改前	更改后	更改人	日期	审核	日期
				SHINI 信易电热机械股份有限公司 Shini Plastics Technologies, Inc.		物料号

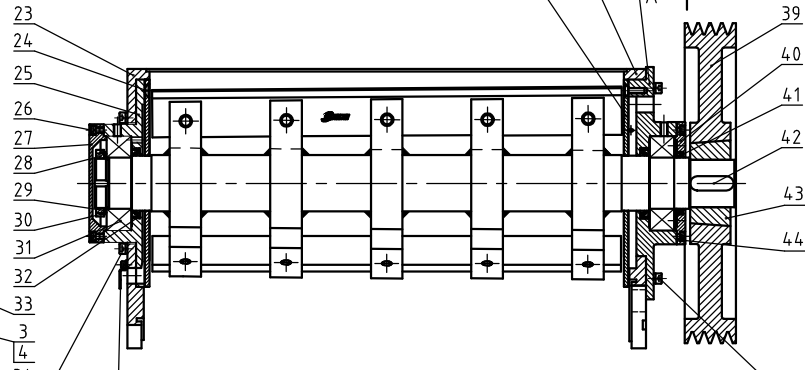


10	BW30003005320	小锥套SG-30-2012-42 HT250 (组装)	HT250	1	
9	BW30002305320	小皮带SG-23/30-SPA118-04-2012 HT250 (组装)	HT250	1	
8	YR0017004.0000	三角皮带 (XPA-1700LP)		4	
7	YM102015004.00	电机W20 15KW-160L-4P B3T IE3 400/690/460V		1	
6	YW65012000000	标准型弹簧垫圈GB/T93 12-达克精	65Mn	4	
5	YW661224.00000	平垫圈A级GB/T97.1 12(B35x24-25)-达克精	14.0HV	4	
4	YW60124.500000	六角头螺栓GB/T5783 M12x45-8.8-达克精		4	
3	BH10306500210	马达调节板	Q235A	2	
2	YW66103200000	六角垫圈A级GB/T96 10(10.5x30x2.5)-达克精		4	
1	YW60108000000	六角头螺栓GB/T5783 M10x80-8.8-达克精		2	
序号	代号	名称	材质	数量	备注

					制图	版号	标题	图号	比例	数量
					设计	核准	SG-3060			材质
					校对		主传动装置			表面要求
标记	更改前	更改后	更改人	日期	审核	日期	信易电热机械股份有限公司 Shini Plastics Technologies, Inc.		物料号	

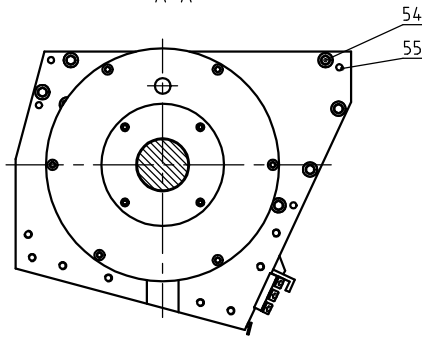


53 52 51 50 49 48



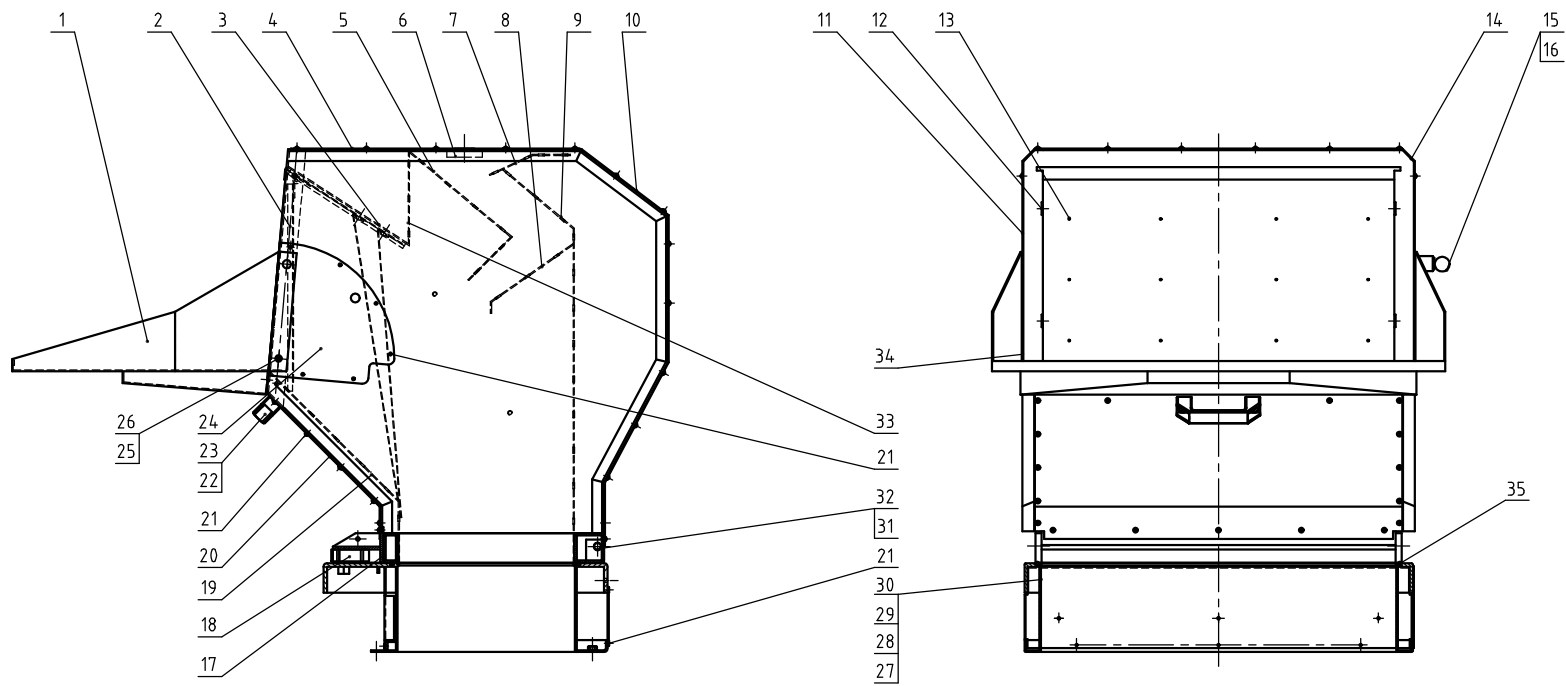
47 46 45

A-A



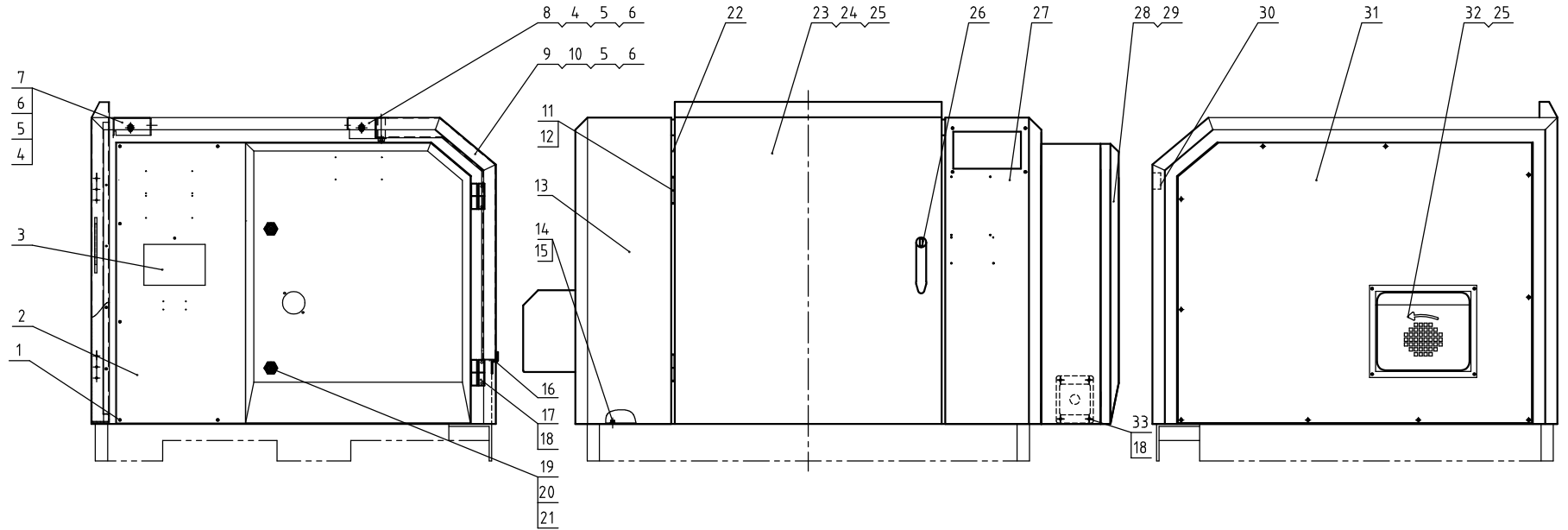
55	YW69105000000	弹性圆柱销GB/T 879110-50	65Mn	8	27	BW30301300010	左轴承座盖板	QT500-7	1	
54	YW61123500000	六角螺栓GB/T 917M6-8-29-达克罗		14	26	YW61062001200	六角螺栓GB/T 917M6-8-29-达克罗		4	
53	-	水箱压板	SPH6.0	2	25	BW30301200010	左轴承座	QT500-7	1	
52	YW61062500100	六角螺栓GB/T 917M6-8-29-达克罗		18	24	YW61081600000	六角螺栓GB/T 917M6-8-29-达克罗		6	
51	YW65006000100	标准型弹簧垫圈GB/T 93-达克罗	65Mn	18	23	BH10306501110	左端盖	Q235A	1	
50	YW66061300000	平垫圈GB/T 971166-20-10-达克罗	14.0HV	36	22	BW30306800310	后压块	QT500-7	1	
49	-	水箱	组焊件	1	21	BH10306000910	动刀片压板	Q235A	3	
48	-	水箱垫片	橡胶	1	20	YW65014200000	标准型弹簧垫圈GB/T 93-达克罗	65Mn	15	
47	YW61051000000	六角螺栓GB/T 917M6-8-29-达克罗		2	19	YW61145000000	六角螺栓GB/T 917M6-8-29-达克罗		15	
46	YW65050000000	标准型弹簧垫圈GB/T 93-5	65Mn	2	18	BW42306000710	动刀片	SKD11	3	
45	BL54300002620	防尘盖	SPCC1.5	1	17	YW64000600300	六角螺母GB/T 6170 M6-达克罗	8	6	
44	YW61061601200	六角螺栓GB/T 917M6-8-29-达克罗		4	16	YW60062000100	六角头螺栓GB/T 5781M6-20-4.8-达克罗		6	
43	BW30233012040	大棒套SG-30-3020-60HT20 (组装)	HT-250	1	15	-	刀架轴	组焊件	1	
42	BH10301300310	平键18x11x55	45	1	14	BW30306500010	前盖板	QT500-7	1	
41	YR80806500000	油封80x65x8	橡胶	1	13	YW42325800000	定刀片	SKD11	2	
40	BH10003120210	右轴承座盖板	Q235A	1	12	YW68083000000	六角平端圆头螺栓GB/T 7716M6-3-达克罗	12.9	6	
39	BW30002305220	螺母GB 6170-SP40-8-300HT20 (组装)	HT250	1	11	YW66123200100	大垫圈GB/T 961213-31-达克罗	14.0HV	2	
38	BW30300202110	右轴承座	QT500-7	1	10	YW69001600000	轴用弹性挡圈GB/T 894.16-A2-7H15US	65Mn	2	
37	BH10306101210	右端盖	Q235A	1	9	YW09301400000	轴销	45	2	
36	BH11300820010	挡料板	65Mn	2	8	YW09003010500	梅花螺杆	45	2	
35	YW61082000200	六角螺栓GB/T 917M6-8-29-达克罗		4	7	BL54300003920	铍锰座	SPH8.0	2	
34	BL54306004720	筛网架盖板	SPH10.0	1	6	YW09001200500	梅花螺母M12	ZG230-450	2	
33	BW30306901310	后压块	Q235A	1	5	BW30306101310	前压块	Q235A	1	
32	YR80971000000	油封90x70x10	橡胶	2	4	YW65008000100	标准型弹簧垫圈GB/T 93-达克罗	65Mn	40	
31	YW11222100300	调心滚子轴承22213	GCr15	2	3	YW61082501200	六角螺栓GB/T 917M6-8-29-达克罗		36	
30	YW09640000000	圆锥母用止动垫圈64	Q215	1	2	BL54306006020	筛网8mm	45	1	
29	BL54300800020	轴承垫圈	SPCC2.0	1	1	-	筛网架组件	组焊件	1	
28	YW64642000000	小圆螺母GB/T 810 M6x2-45钢	45	1						

标记	更改前	更改后	更改人	日期	制图	版号	标题	图号	比例	数量	备注
					设计	核准	SG-3060				
					校对	审核	粉碎室总成				
							SHINI 信易电热机械股份有限公司		表面要求		
							Shini Plastics Technologies, Inc.		物料号		



35	YR900006004.00	黑色橡胶密封条 (直径6mm)		1.87m	17	-	四方管架	组焊件	1	
34	-	进料口固定板无孔	SUS201		16	YW01101000000	弹簧 M10	65Mn	0.04m	
33	-	顶立板	SECC2.0	1	15	YW30003600100	球形手柄 SG-36			1
32	YW68005500000	内六角平端紧定螺钉(B777)M6-达克罗		2	14	-	进料箱右包板	SPCC15&3.0		1
31	BH1030080004.0	进料箱转轴	Q235A	2	13	-	挡料板组件	组套件		1
30	-	粉碎机包板3	SPCC2.0	1	12	-	进料箱侧板	SECC2.0		2
29	-	粉碎机包板2	SPCC2.0	1	11	-	进料箱左包板	SPCC1.5		1
28	-	粉碎机包板1	SPCC2.0	1	10	-	外包后板	SPCC1.5		1
27	BL54306005920	粉碎机	SPCC3.0	1	9	-	后折板	SECC2.0		1
26	YW66081900000	平垫圈8x19x2.0达克罗	140HV	2	8	-	后中折板	SECC2.0		1
25	YW61082501200	内六角圆柱头螺钉M8X25	12.9	2	7	-	后上折板	SECC2.0		1
24	-	进料口固定板有孔	SUS201	1	6	-	螺母板	SPH10.0		1
23	BW2001200014.0	铝方型拉手L120(M8孔)黑色		1	5	-	顶中折板	SECC2.0		1
22	YW61082000000	内六角平端紧定螺钉(B777)M6-达克罗		2	4	-	顶包板	SPCC1.5		1
21	YW67481900000	十字槽头紧定螺钉(B786)S14x8-达克罗		86	3	-	顶折板	SECC2.0		1
20	-	外包前板	SPCC1.5	1	2	-	料斗口	SECC3.0		1
19	-	前折板	SECC2.0	1	1	-	进料口	SPCC2.0		1
18	BH13300700010	开关固定块	6061	1						

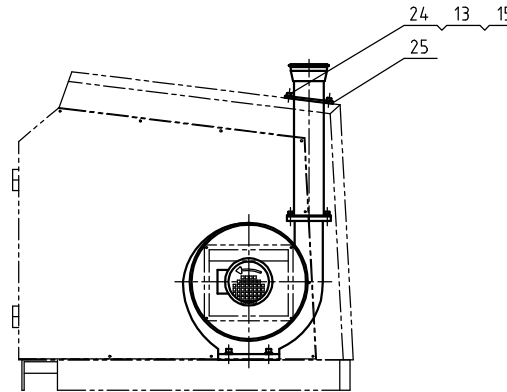
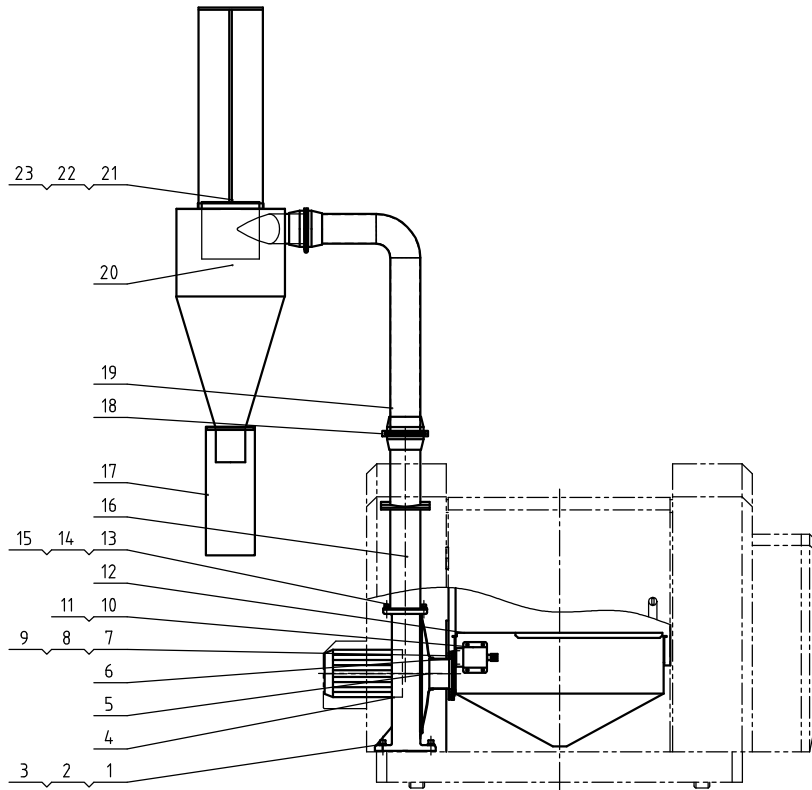
标记	更改前	更改后	更改人	日期	审核	日期	标题	图号	比例	数量	备注
					制图		SG-3060				
					设计		进料箱总成				
					校对		信易电热机械股份有限公司 Shini Plastics Technologies, Inc.				
					核准			表面要求			
							物料号				



20	YW00040600000	门锁长挡片	Q235A	2	
19	YW00000000100	长挡门锁	锌合金	2	
18	YW61051000200	十字槽盘头螺钉 M5×10	4.8	20	
17	YW06203100200	铰链 大 (L203-1(右))		4	
16	-	马达盖板挡板	SPCC2.0	1	
15	YW66061300000	平垫圈 6	14.0HV	20	
14	YW61061600200	内六角圆柱头螺钉M6X16	12.9	20	
13	-	左外壳	SPCC2.0	1	
12	YW62051000100	十字槽大扁头螺钉M5×10		12	
11	YW06253200000	合页CL253-2		2	
10	YW61086500000	内六角圆柱头螺钉M8X65	12.9	2	
9	-	马达盖板	SPCC2.0	1	
8	-	后上盖板	SPCC2.0	1	
7	-	前上盖板	SPCC2.0	1	
6	YW66081900000	平垫圈8×19×2.0达克姆	14.0HV	6	
5	YW65008000100	弹簧垫圈 8	65Mn	6	
4	YW61082501200	内六角圆柱头螺钉M8X25	12.9	4	
3	BR90367504310	视窗板	亚克力	1	
2	-	电控箱底板	SPCC2.0	1	
1	YW62052500000	十字槽盘头螺钉 M5X25	4.8	16	

33	BL02010000020	线夹固定板M32 SG-S-01	SPCC2.0	1	
32	-	风机电机盖壳	SPCC2.0	1	
31	-	左外壳盖板	SPCC2.0	1	
30	YR40914.04.0000	塑胶梯型拉手91x40		1	
29	-	接线板	SECC1.5	1	
28	-	电控箱门板	SPCC2.0	1	
27	-	右外壳	SPCC2.0	1	
26	YW00004500000	门锁M-45-B	锌合金	1	
25	YW67481900000	十字槽盘头自攻螺钉ST4.8X19		11	
24	-	门网板	网板1.5	1	
23	-	前门	SPCC2.0	1	
22	YR10011000100	三复合密封胶条1x011		7.1m	
21	YW00040600200	门锁钥匙CF-406-H		2	

序号	代号	名称	材质	数量	备注																				
<table border="1" style="width:100%"> <tr> <td>制图</td> <td>版号</td> <td rowspan="2">标题 SG-3060 护罩部件</td> <td rowspan="2">图号</td> <td>比例</td> <td>数量</td> </tr> <tr> <td>设计</td> <td>核准</td> <td></td> <td>材质</td> </tr> <tr> <td>校对</td> <td>核准</td> <td colspan="2" rowspan="2">SHINI 信易电热机械股份有限公司 Shini Plastics Technologies, Inc.</td> <td>表面要求</td> <td></td> </tr> <tr> <td>标记</td> <td>日期</td> <td>物料号</td> <td></td> </tr> </table>						制图	版号	标题 SG-3060 护罩部件	图号	比例	数量	设计	核准		材质	校对	核准	SHINI 信易电热机械股份有限公司 Shini Plastics Technologies, Inc.		表面要求		标记	日期	物料号	
制图	版号	标题 SG-3060 护罩部件	图号	比例	数量																				
设计	核准				材质																				
校对	核准	SHINI 信易电热机械股份有限公司 Shini Plastics Technologies, Inc.		表面要求																					
标记	日期			物料号																					



25	-	出料管固定法兰	SPH6.0	2	13	YW61082501200	内六角圆柱头螺钉M8X25	12.9	8	
24	YW64000800100	六角螺母M8防松动		4	12	-	集料盒	SUS201(1.5)	1	
23	YW02000700000	管束7"	SUS202	1	11	YW61051000200	十字槽盘头螺钉 M5x10	4.8	4	
22	BP82321900144	过滤布袋1	尼龙网	1	10	-	螺旋开关	组合件	1	
21	-	集尘布袋支架	Q235A	1	9	YW62052500000	十字槽盘头螺钉 M5x25	4.8	3	
20	-	旋风分离器	组合件	1	8	-	压板	SPCC2.0	1	
19	BL54300007920	出料弯管	组焊件	1	7	YR10002300000	下落料口逆紧	硅胶	1	
18	YW07000400000	不锈钢管夹4"		2	6	-	垫板	SPH8.0	1	
17	BP82181800044	过滤布袋2	过滤布	1	5	-	风机吸口接管	SPCC1.5	1	
16	-	出料管	组焊件	1	4	BM30055000250	送料风机0.55KW		1	
15	YW66081900000	平垫圈8x19x2.0达克罗	140HV	12	3	YW66103200000	大垫圈A8(8/19) 90W5.5x2x2.5达克罗	140HV	4	
14	YW6500800100	弹簧垫圈 8	65Mn	4	2	YW65010000000	弹簧垫圈 10	65Mn	4	
					1	YW61104000200	内六角圆柱头螺钉M10X40	12.9	4	

标记	更改前	更改后	更改人	日期	制图	版号	标题	图号	比例	数量	备注
					设计	核准	SG-3060				
					校对		自动送料总成				
					审核		SHINI 信易电热机械股份有限公司				表面要求
							Shini Plastics Technologies, Inc.				物料号