
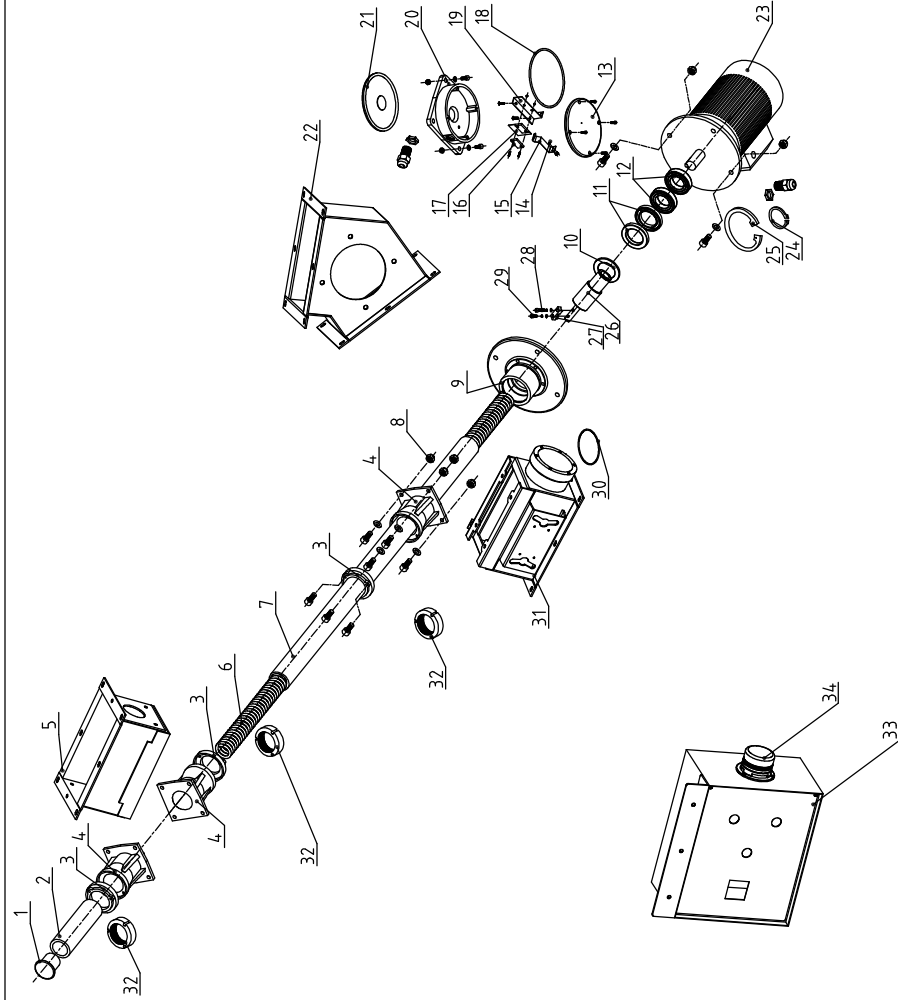


序号	代号	名称	比例	数量	材质	备注
34	BL90000011520	三色警光灯(红黄绿色·爆闪型)AC/DC24V	1:10	1	组件	
33		电机接线盒		1	组件	
32	BP20500300050	管夹密封圈SSC-50-A-03-0*		3	橡胶	
31		密封底座A		1	组件	
30	YR20755300000	橡胶密封圈φ75×φ3.5(SSC用)*		1		
29	YW61062500500	衬水角圈螺母GB/T70.3 M6x25-A2-70(SUS)		1		
28	YW61064000000	衬水角圈螺母GB/T70.1 M6x40-A2-70(SUS)		1		
27	BH10503600310	压架SSC-50-A-36(B版)		4.5#		
26	BH10503500110	马夹支撑轴SSC-50-A-35(4.5#B版)		4.5#		
25	YW017061000000	轴衬轴衬圈φ5MMφ70×φ61x18		1		
24	YW01393200000	轴衬轴衬圈(SUS)φ39×φ32×B3		1		
23	YM10207500700	电机W20 0.75KW-90S-6P BST IE3 230/400/460V		1	组件	
22		料盘		1	组件	
21	BR90503101110	隔振垫SSC-50-A-31(0版)*		1	橡胶	
20	BW21405000010	电刷SSC-50-A-071(已加工)(清漆具)(YL112)		1		
19		电刷固定板		1	SUS201	
18	YR20130300000	橡胶密封圈内径126.5mm×外径3.5mmSSC*		1		
17	BH41502400010	电刷加厚垫SSC-50-A-24*		1	橡胶	
16	YE14831600000	驱动开大V-15-(TC25)新正泰*		1	组件	
15		电刷集尘片		1	SUS201	
14	YW64000300000	防松列螺母M3		2		
13	BW21405000110	电刷基座SSC-50-A-22-01(已加工)(清漆具)		1		
12	YW16007002000	轴承6007LLBCH(TPI)*		2	组件	
11	YR20654000000	密封圈φ65×φ40×L12(SSC用)*		2	橡胶	
10		垫圈		1	SUS201	
9	BW20405000310	马夹法兰SSC-50-A-17(已加工)(清漆具)		1		
8	YW640008000100	非金属零件六角轴螺母GB/T889.1 M8		4		
7	YR60504000000	耐磨管φ50×φ4.0(SSC-50-7M用)*		6790M		
		耐磨管φ50×φ4.0(SSC-50-6M用)*		5790M	PA12	
		耐磨管φ50×φ4.0(SSC-50-5M用)*		4790M		
6	YW01073600500	送料弹簧(SSC-50-7M用)*		1	SWP-B	
		送料弹簧(SSC-50-6M用)*				
		送料弹簧(SSC-50-5M用)*				
5	YW01053600500	送料弹簧B		1	组件	
4	BW20500000010	管底座SSC-50-A-01-A1(已加工)(清漆具)(AL)		3		
3	BW205000000110	管底座SSC-50-A-02-01(已加工)(清漆具)(AL)		3		
2	BR90502001110	胶垫SSC-50-A-20(C版)(PA12)*		1	PA12	
1	YR10002000200	橡胶管带2寸(清漆具)白色*		1	橡胶	

*表示可能损坏的项目; **表示较可能损坏的项目, 建议备份。
请在下单采购零部件之前, 先确认说明书版本号, 以确保零部件物料号与实物一致。

标题	图号	版号	制图	设计	校对	审核	日期	更改前	更改后	更改人	日期	审核											
柔性螺旋输送机	SSC-50																						
<table border="1"> <tr> <td>比例</td> <td>1:10</td> <td>数量</td> <td>1</td> </tr> <tr> <td>材质</td> <td></td> <td>表面要求</td> <td></td> </tr> <tr> <td>物料号</td> <td></td> <td>备注</td> <td></td> </tr> </table>												比例	1:10	数量	1	材质		表面要求		物料号		备注	
比例	1:10	数量	1																				
材质		表面要求																					
物料号		备注																					
																							
信易电热机械股份有限公司 Shini Plastics Technologies, Inc.																							



34	BL90000011520	三色警光灯(红黄绿色+绿警器)AC/DC24*	组件	1
33		电机底座	组件	1
32	BP20600300050	管套密封胶SSC-65-A-03-0*	橡胶	3
31		塑料底座A	组件	1
30	YR20753500000	橡胶密封圈φ75×φ3.5(SSC用)*	橡胶	1
29	YW61063500000	内六角螺栓头GB/T70.1 M6×4.0-A2-70(SUS)		1
28	YW61064000000	内六角螺栓头GB/T70.1 M6×4.0-A2-70(SUS)		1
27	BH10651000310	压条SSC-65-A-10(A版)	45#	1
26	BH10650900410	马夹连接条SSC-65-A-09(4.5#)B版	45#	1
25	YW69166700000	轴承轴径φ76.5×φ79.5×5.5 B型165HSSC-65		1
24	YW69443600000	轴用弹性挡圈GB/T 894.1 4.0		1
23	YM10201100300	轴承ZG 1.1KW-100L-4P B5T E3 Z30/40D/460V*	组件	1
22		料盘	组件	1
21	BR90503101110	隔振垫SSC-50-A-31(0版)*	橡胶	1
20	BW21405000110	电刷座SSC-50-A-07(已加工)件模具(YL112)	橡胶	1
19		电机固定板	SUS201	1
18	YR20130300000	橡胶密封圈内径126.5mm×外径3.5mmSSC*		1
17	BH41502400010	电刷加厚垫SSC-50-A-24*	橡胶	1
16	YE14831600000	微动开关V-15-1C25(富士)*	组件	1
15		电刷集尘片	SUS201	1
14	YW64000300000	防松垫圈M3		2
13	BW21405000110	电刷底座SSC-50-A-22-0(已加工)件模具		1
12	YW11608000000	泵衬套轴承6008-2RZ(人本)*	组件	2
11	YR20754500000	密封圈SEAL-UN-φ72×φ45×4.10*	橡胶	2
10		垫圈	SUS201	1
9	BH10651300110	电刷法兰SSC-65-A-13(60610版)		1
8	YW64000800100	非金属垫片六角螺母螺母GB/T889.1 M6		4
7	YR60655500000	耐磨管φ65×φ50(SSC-65-7M用)*	6790M	
		耐磨管φ65×φ50(SSC-65-6M用)*	PA12	5790M
		耐磨管φ65×φ50(SSC-65-5M用)*	4790M	
6	YW010636000600	送料臂(SSC-65-7M用)*	SWP-B	1
		送料臂(SSC-65-6M用)*		
		送料臂(SSC-65-5M用)*		
5	YW010536000600	塑料底座B	组件	1
4	BW20650000110	管套SSC-65-A-01-0(已加工)件模具(IAL)		3
3	BW20650000110	管套SSC-65-A-02-0(已加工)件模具(IAL)		3
2	BR90650501110	胶垫SSC-65-A-05(C版)(PA12)*		1
1	YR10002500300	橡胶垫2.5寸(橡胶黑白色)*	橡胶	1

比例	1:10	数量	1	组件
表面要求		材质		组件
物料号				
标题	SSC-65 柔性螺旋输送机			
图号	SSC-65(装配用)			
版号	核准	日期		
制图	设计	校对	审核	
标记	更改前	更改后	更改人	日期



信易电热机械股份有限公司
Shini Plastics Technologies, Inc.

*表示可能损坏的项目; **表示较可能损坏的项目, 建议备件。
请在下单采购零件之前, 先确认说明书版本号, 以确保零件物料号与实物一致。