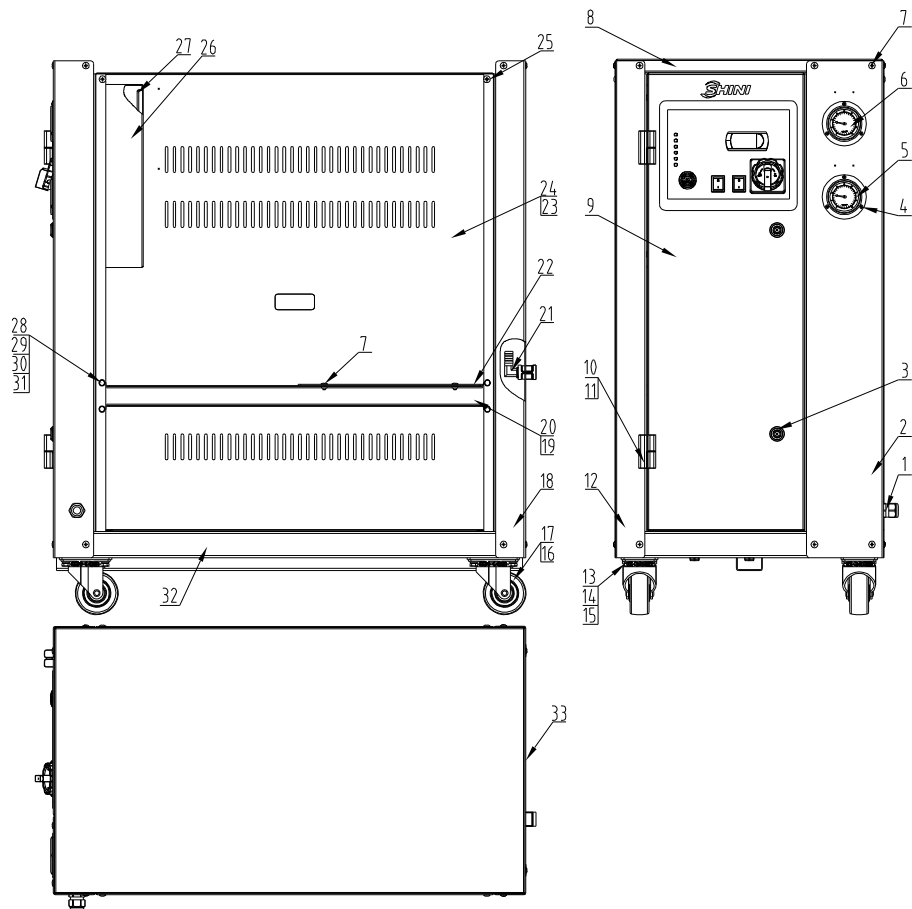


2	SIC-5W-EB-B-ALL	内部结构		1	
1	SIC-5W-EB-A-ALL	机架		1	
序号	代号	名称	材质	数量	备注
	SIC-5W-EB	SIC-5W-EB-ALL		1	
标题			比例	1:12	数量
总装图			材质	组件	
SHINI 信易电热机械股份有限公司 Shini Plastics Technologies, Inc.			表面要求		
			本图采用第一角画法		


制图	宁路生	版号	0	标题	SIC-5W-EB	图号	SIC-5W-EB-ALL
设计	宁路生	核准					
校对		核准					
标记	更改前	更改后	更改人	日期	审核	日期	20230506

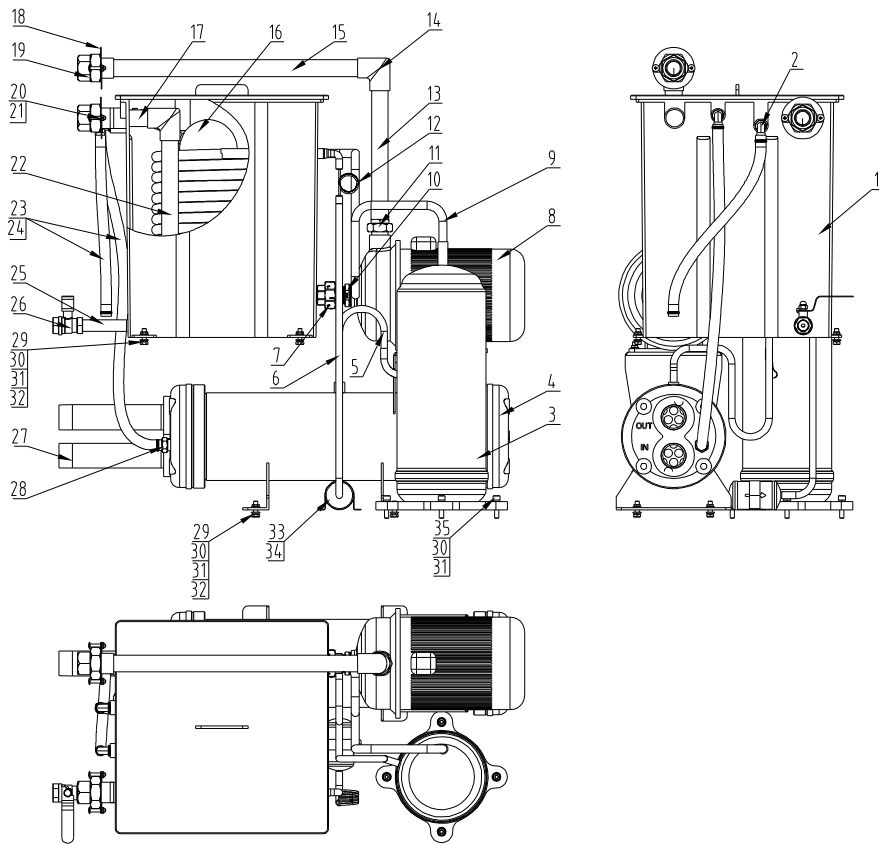


31	YW64000600300	六角螺母GB/T6170 M6	达克罗	8	
30	YW66061300000	平垫圈A级GB/T97.16	达克罗	8	
29	YW65006000100	标准型弹簧垫圈GB/T93.6	达克罗	8	
28	YW60061500100	六角头螺栓GB/T5783 M6x16	达克罗	8	
27	SIC-5W-EB-A-ALL-12	电器底板	SECC	1	
26	SIC-5W-EB-A-ALL-11	电控箱体	SPCC	1	
25	YW62063000000	十字槽盘头螺钉M6x30	达克罗	4	
24	SIC-5W-EB-A-ALL-10	左侧板	SPCC	1	
23	SIC-5W-EB-A-ALL-09	右侧板	SPCC	1	
22	SIC-5W-EB-A-ALL-08	水箱安装板	SPCC	1	
21	YW50121600100	1/2"L型外牙插芯16MM	CU	1	
20	SIC-5W-EB-A-ALL-07	横梁1	SPCC	1	
19	SIC-5W-EB-A-ALL-06	横梁	SPCC	1	
18	SIC-5W-EB-A-ALL-05	后板	SPCC	1	
17	YW03000300000	3寸黑色PPR轮带刹车	组件	2	
16	YW03000300200	3寸活动黑色PPR轮款	组件	2	
15	YW66081600000	平垫圈A级(8.4x16x1.6)	达克罗	36	
14	YW65008000100	标准型弹簧垫圈 8	达克罗	26	
13	YW60081600100	六角头螺栓 M8x16-4.8	达克罗	16	
12	SIC-5W-EB-A-ALL-04	左前立柱	SPCC	1	
11	YW62051000100	十字槽盘头螺钉M5x10	达克罗	12	
10	YW06203100400	铰链大[CL203-1(左)(有模具)]	铝合金	2	
9	SIC-5W-EB-A-ALL-03	门板	SPCC	1	
8	SIC-5W-EB-A-ALL-02	顶板	SPCC	1	
7	YW62061000000	十字槽盘头螺钉M6x10	达克罗	26	
6	YW85005500000	高压压力表(0~55bar)	组件	1	
5	YW85003500000	低压压力表(0~35bar)	组件	1	
4	YW61103400000	十字槽盘头螺钉M4x10	A2-70	6	
3	YW00040600100	门锁+短档片MF-406	组件	2	
2	SIC-5W-EB-A-ALL-01	表板	SPCC	1	
1	YE67001600000	电缆索头PG16	塑料	1	

32	SIC-5W-EB-A-ALL-13	小盖板	SPCC	1	
32	SIC-5W-EB-A-ALL-13	底板	焊组件	1	
序号	代号	名称	材质	数量	备注

序号	代号	名称	材质	数量	备注
1	YE67001600000	电缆索头PG16	塑料	1	

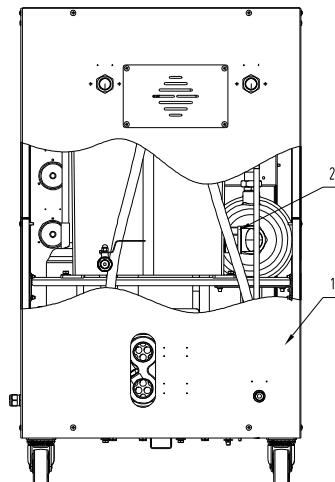
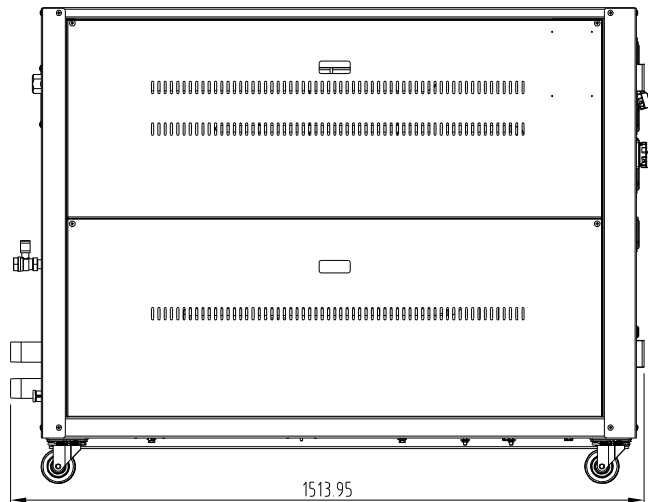
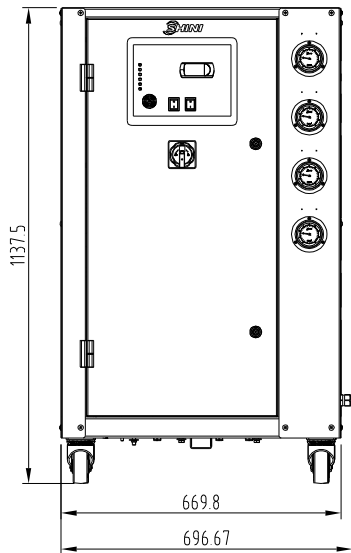
					制图	宁路生	版号	0	标题	SIC-5W-EB	图号	SIC-5W-EB-A-ALL	比例	1:12	数量	1
					设计	宁路生	核准			机架			材质		组件	
					校对								表面要求			
标记	更改前	更改后	更改人	日期	审核		日期	20230506		 <b>信易電熱機械股份有限公司</b> <b>Shini Plastics Technologies, Inc.</b>			本图采用第一角画法			



31	YW66081600000	平垫圈A级(8.4×16×1.6)	达克罗	10	
30	YW65008000100	标准型弹簧垫圈 8	达克罗	10	
29	YW60082500100	六角头螺栓GB/T5783 M8×25	达克罗	10	
28	BH12121600010	铜插芯1/2寸PT×φ16(S-133)	CU	1	
27	SIC-5W-EB-B-ALL-11	冷却水进出管	Q235A	2	
26	YW50010200100	铜球心阀1/2寸PT	CU	1	
25	SIC-5W-EB-B-ALL-10	排水管	SUS201	1	BL44.012000020
24	YW02182900000	不锈钢管束18-29MM	SUS201	4	
23	YR60051000000	钢丝胶管0.5寸×100M耐温100	PVC	15M	
22	SIC-5W-EB-B-ALL-09	回水管2	PPR	1	
21	YW64.000600300	六角螺母GB/T6170 M6	达克罗	4	
20	YW62063000000	十字槽盘头螺钉M6×30	达克罗	4	
19	JW54000100600	PPR内螺纹活接1" 对边39MM	组件	2	
18	SIC-5W-EB-B-ALL-08	接头固定板	SUS201	4	
17	SIC-5W-EB-B-ALL-07	回水管1	PPR	1	
16	YW59010200000	浮球开关1/2寸(铜)	组件	1	
15	SIC-5W-EB-B-ALL-06	泵出水管2	PPR	1	
14	JW53903200000	PPR等径90度弯头Φ32	PPR	2	
13	SIC-5W-EB-B-ALL-05	泵出水管1	PPR	1	
12	SIC-5W-EB-B-ALL-04	毛细管	TP2	1	
11	YW54.000101500	PPR外螺纹活接1寸	组件	1	
10	YW57125100100	不锈钢卜申125°PT外牙×PT内牙	SUS304	1	
9	SIC-5W-EB-B-ALL-03	压缩机回液管	TP2	1	
8	YM20700300100	不锈钢单级离心泵AMS70/0.37	组件	1	
7	YW50000104700	不锈钢外丝活接1寸外牙	SUS304	1	
6	SIC-5W-EB-B-ALL-02	过滤器配管1	TP2	1	
5	SIC-5W-EB-B-ALL-01	压缩机排气管	TP2	1	
4	SIC-5W-EB-B-ALL-ALL	冷凝器焊接图	组件	1	
3	YM7004.04.00000	压缩机E404DH-38D2G3	组件	1	
2	YW50121600100	1/2" L型外牙插芯16MM	CU	2	
1	XXXXXXXXXXXXXXX	水箱蒸发器WHFP-5N55	组件	1	

35	YW61083500000	内六角圆柱头螺钉M8×35	达克罗	4	
34	SIC-5W-EB-B-ALL-12	过滤器压块	SUS201	1	
33	YW85008300600	EK干燥过滤器EK-083S	组件	1	
32	YW64080600000	六角螺母GB/T6170 M8	达克罗	10	
序号	代号	名称	材质	数量	备注

					制图	宁路生	版本号	0	标题	SIC-5W-EB	图号	SIC-5W-EB-B-ALL	比例	1:12	数量	1
					设计	宁路生	核准		内部结构				材质		组件	
					校对								表面要求			
标记	更改前	更改后	更改人	日期	审核		日期	20230506	 <b>信易电热机械股份有限公司</b> <b>Shini Plastics Technologies, Inc.</b>				本图采用第一角画法			



2	SIC-10W-EB-B-ALL	内部结构		1	
1	SIC-10W-EB-A-ALL	机架		1	
序号	代号	名称	材质	数量	备注

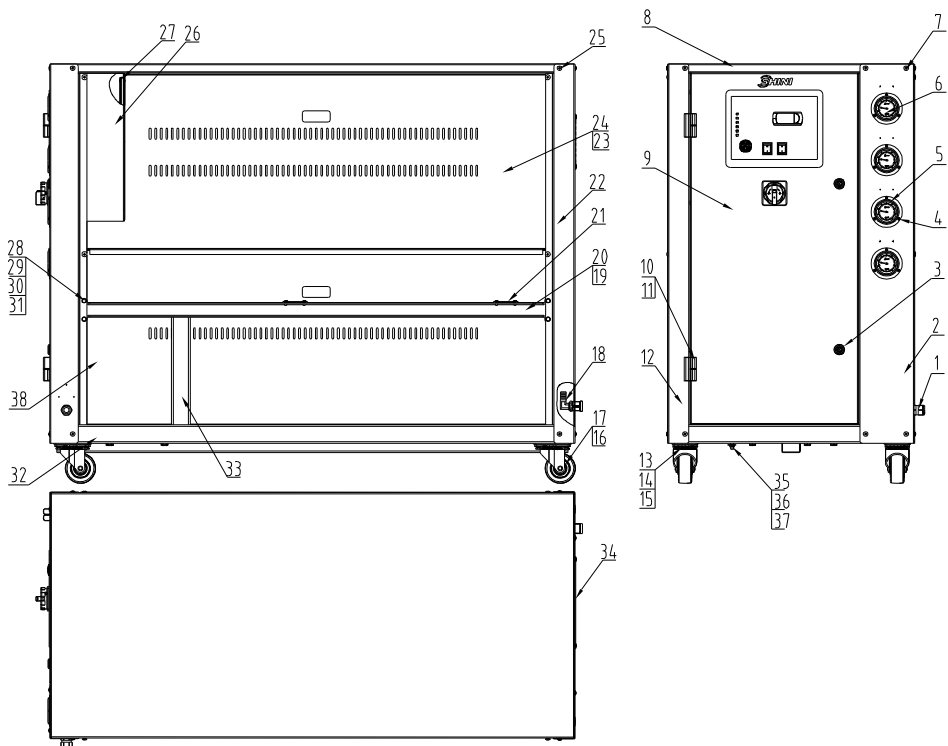
					制图	王鹏	版号	0
					设计	宁路生	核准	
					校对		核准	
标记	更改前	更改后	更改人	日期	审核		日期	20230708

标题 SIC-10W-EB 图号 SIC-10W-EB-ALL

总装图

**SHINI** 信易电热机械股份有限公司  
Shini Plastics Technologies, Inc.

比例	1:12	数量	1
材质	组件		
表面要求	本图采用第一角画法		

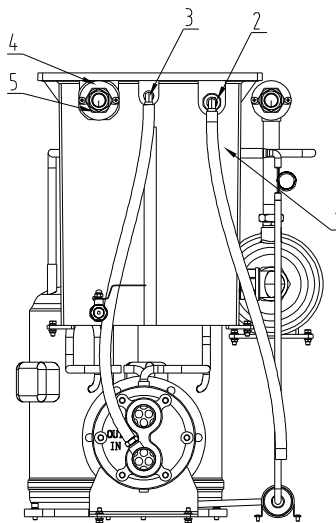
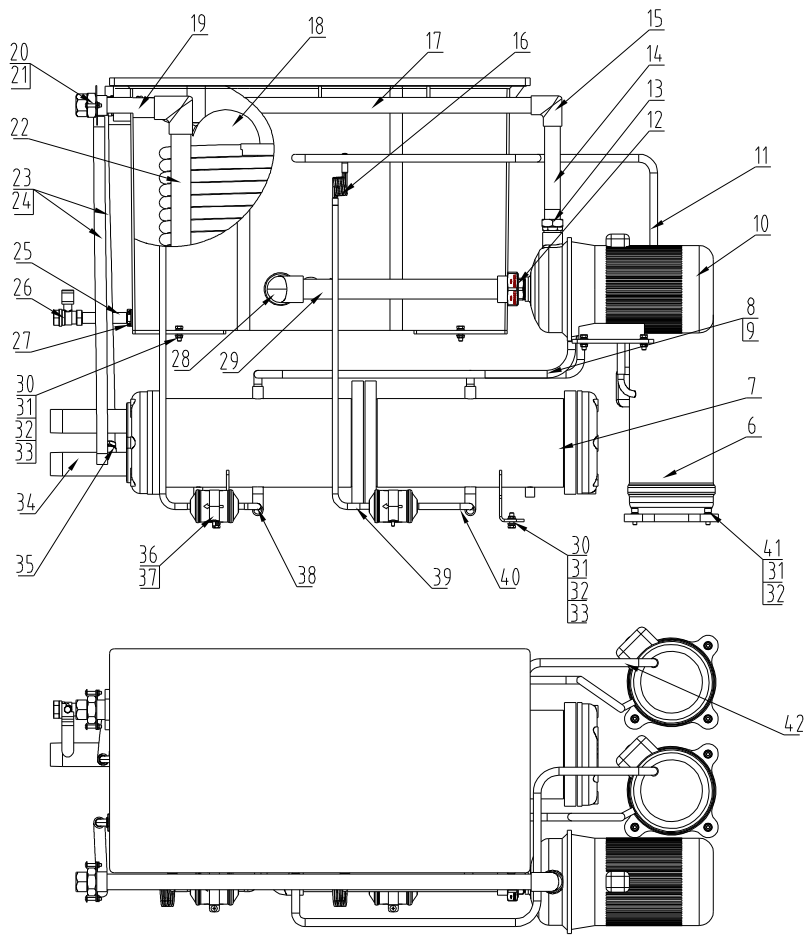


31	YW64000600300	六角螺母GB/T6170 M6	达克锈	8	
30	YW66061300000	平垫圈A级GB/T97.16	达克锈	8	
29	YW65006000100	标准型弹簧垫圈GB/T93.6	达克锈	8	
28	YW60061500100	六角头螺栓GB/T5783 M6x16	达克锈	8	
27	SIC-5W-EB-A-ALL-12	电器底板	SECC	1	
26	SIC-5W-EB-A-ALL-11	电控箱体	SPCC	1	
25	YW62063000000	十字槽盘头螺钉M6x30	达克锈	8	
24	SIC-10W-EB-A-ALL-10	上左侧板	SPCC	1	
23	SIC-10W-EB-A-ALL-09	上右侧板	SPCC	1	
22	SIC-10W-EB-A-ALL-08	后板	SPCC	1	
21	SIC-10W-EB-A-ALL-07	水箱安装板	SPCC	1	
20	SIC-10W-EB-A-ALL-06	横梁1	SPCC	1	
19	SIC-10W-EB-A-ALL-05	横梁	SPCC	1	
18	YW50121600100	1/2" L型外牙插芯16MM	CU	1	
17	YW03000300000	3寸黑色PPR轮带刹车	组件	2	
16	YW03000300200	3寸活动黑色PPR轮款	组件	2	
15	YW66081600000	平垫圈A级(8.4x16x1.6)	达克锈	36	
14	YW65008000100	标准型弹簧垫圈 8	达克锈	26	
13	YW60081600100	六角头螺栓 M8x16-4.8	达克锈	16	
12	SIC-10W-EB-A-ALL-04	左前立柱	SPCC	1	
11	YW62051000100	十字槽盘头螺钉M5x10	达克锈	12	
10	YW06203100400	铰链大(L203-1(左)(有模具)	铝合金	2	
9	SIC-10W-EB-A-ALL-03	门板	SPCC	1	
8	SIC-10W-EB-A-ALL-02	顶板	SPCC	1	
7	YW62061000000	十字槽盘头螺钉M6x10	达克锈	36	
6	YW85005500000	高压压力表(0~55bar)	组件	2	
5	YW85003500000	低压压力表(0~35bar)	组件	2	
4	YW61103400000	十字槽盘头螺钉M4x10	A2-70	12	
3	YW00816100000	门锁(MS816-1 黑)	组件	2	
2	SIC-10W-EB-A-ALL-01	表板	SPCC	1	
1	YE67001600000	电缆索头PG16	塑料	1	

38	SIC-10W-EB-A-ALL-15	下侧板	SPCC	2	
37	YW66081900000	平垫圈M8	达克锈	8	
36	YW64080600000	六角螺母 M8	达克锈	4	
35	YW60082500100	六角头螺栓 M8x25	达克锈	4	
34	SIC-10A-EB-A-ALL-07	小盖板	SPCC	1	借用
33	SIC-10W-EB-A-ALL-14	水泵座	焊组件	1	
32	SIC-10W-EB-A-ALL-13	底板	焊组件	1	

序号	代号	名称	材质	数量	备注	序号	代号	名称	材质	数量	备注
		制图	王鹏	版号	0	标题	SIC-10W-EB	图号	SIC-10W-EB-A-ALL	比例	1:17
		设计	宁路生	核准			机架			数量	1
		校对								材质	组件
标记	更改前	更改后	更改人	日期	审核					表面要求	本图采用第一角画法



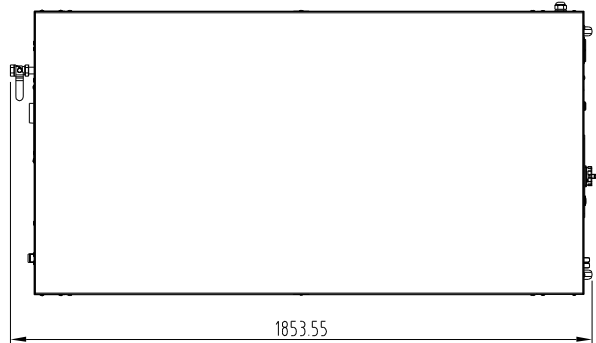
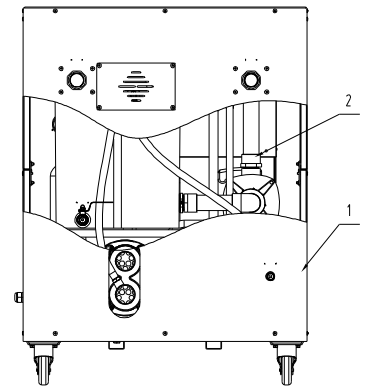
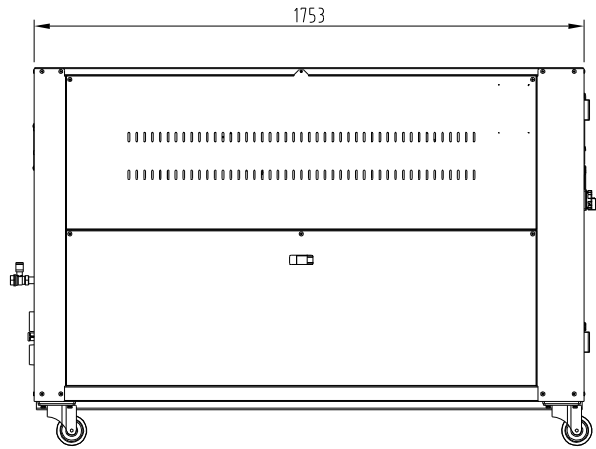
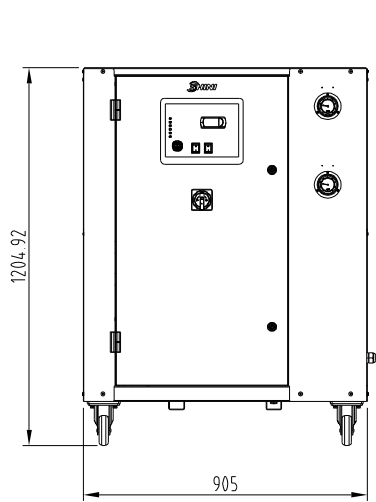


42	SIC-10W-EB-B-ALL-08	压缩机回液管2	TP2	1	
41	YW61083500000	内六角圆柱头螺钉M8x35	达克桥	8	
40	SIC-10W-EB-B-ALL-07	过滤器出气管2	TP2	1	
39	SIC-10W-EB-B-ALL-06	过滤器铜管	TP2	2	
38	SIC-10W-EB-B-ALL-05	过滤器出气管1	TP2	1	
37	SIC-5W-EB-B-ALL-12	过滤器压块	SUS201	2	借用
36	YW85008300600	EK干膜过滤器EK-0835	组件	2	
35	BH12121600010	铜插芯1/2寸PT=φ16(S-133)	CU	1	
34	SIC-10W-EB-B-ALL-04	冷却水进水管	Q235A	2	
33	YW64080600000	六角螺母GB/T6170 M8	达克桥	16	
32	YW66081600000	平垫圈A级(8.4×16×1.6)	达克桥	24	
31	YW65008000100	标准型弹簧垫圈 8	达克桥	24	
30	YW60082500100	六角头螺栓GB/T5783 M8x25	达克桥	16	
29	SIC-10A-EB-B-03	泵进水管	PPR	1	借用
28	JW53012500300	PPR外螺纹弯头1.25"	组件	1	
27	YW90011200100	卜申PVC(1"外丝转1/2"内丝接头	PVC	1	
26	YW50010200100	铜球阀1/2寸PT	CU	2	
25	SIC-5W-EB-B-ALL-10	排水管	SUS201	1	借用
24	YW02182900000	不锈钢管束18-29MM	SUS201	4	
23	YR60051000000	钢丝胶管0.5寸×100M耐温100	PVC	2M	
22	SIC-10A-EB-B-05	回水管2	PPR	1	借用
21	YW64000600300	六角螺母GB/T6170 M6	达克桥	4	
20	YW62063000000	十字槽盘头螺钉M6x30	达克桥	4	
19	SIC-10A-EB-B-04	回水管1	PPR	1	借用
18	YW59010200000	浮球开关1/2寸(铜)	组件	1	
17	SIC-10A-EB-B-02	泵出水管2	PPR	1	借用
16	SIC-5W-EB-B-ALL-04	毛细管	TP2	2	借用
15	JW53903200000	PPR等径90度弯头φ32	PPR	2	
14	SIC-10A-EB-B-01	泵出水管1	PPR	1	借用
13	YW54000101500	PPR外螺纹活接1寸	组件	1	
12	JW54012500000	PPR外螺纹活接1.25"	组件	1	
11	SIC-10W-EB-B-ALL-03	压缩机回液管1	TP2	1	
10	YM20700700100	不锈钢单级离心泵AMS70/0.75	组件	1	
9	SIC-10W-EB-B-ALL-02	压缩机排气管2	TP2	1	
8	SIC-10W-EB-B-ALL-01	压缩机排气管1	TP2	1	
7	BW86001000510	冷凝器	组件	1	
6	YM70040400000	压缩机E404DH-38D2G3	组件	2	
5	YW54000100600	PPR内螺纹活接1" 对边39MM	组件	2	
4	SIC-5W-EB-B-ALL-08	接头固定板	SUS201	4	借用
3	YW50121600100	1/2"L型外牙插芯16MM	CU	2	
2	YW90011200100	卜申PVC(1"外丝转1/2"内丝接头	PVC	1	
1	YW87521300100	水箱盘管换热器WHFP-5X2	组件	1	

序号	代号	名称	材质	数量	备注
		制图 王鹏 版号 0	比例 1:9	数量 1	
		设计 宁路生 核准	内部结构	材质 组合件	
		校对	表面要求	RAL9010&7021	
		审核	物料号		
标记	更改前	更改后	更改人	日期	20230712



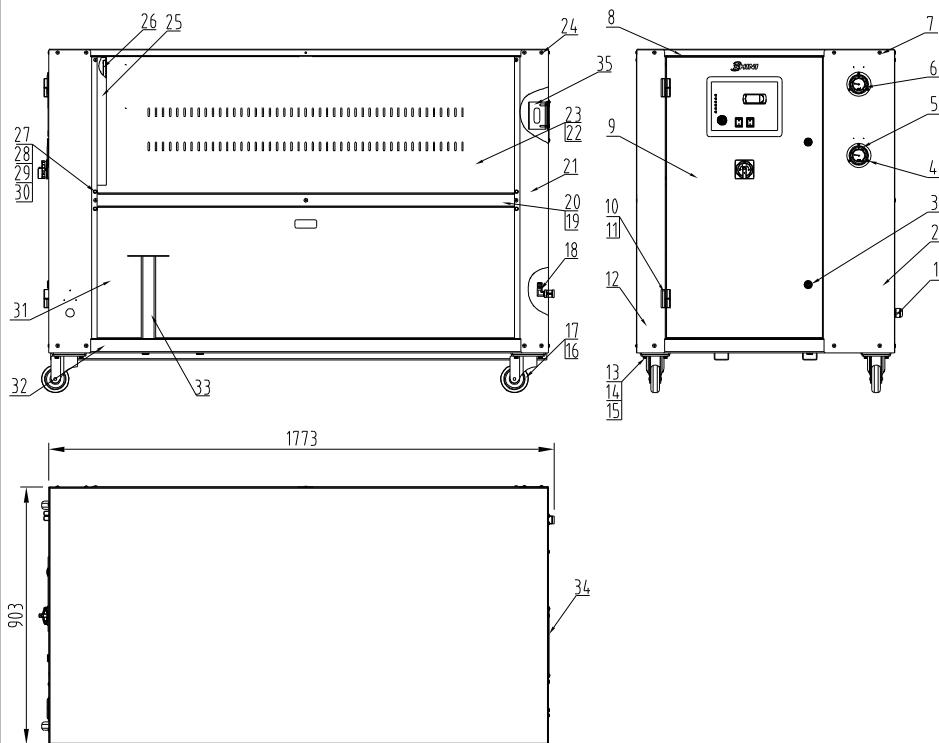
信昂电热机械股份有限公司  
Shini Plastics Technologies, Inc.



2	SIC-15W-EB-B-ALL	内部结构		1	
1	SIC-15W-EB-A-ALL	机架		1	
序号	代号	名称	材质	数量	备注

					制图	王鹏	版号	0
					设计	宁路生	核准	
					校对			
标记	更改前	更改后	更改人	日期	审核		日期	20231027

标题		图号		比例	1:20	数量	1
SIC-15W-EB		SIC-15W-EB-ALL		材质	组件		
总装图				表面要求			
 信易电热机械股份有限公司 Shini Plastics Technologies, Inc.				本图采用第一角画法			

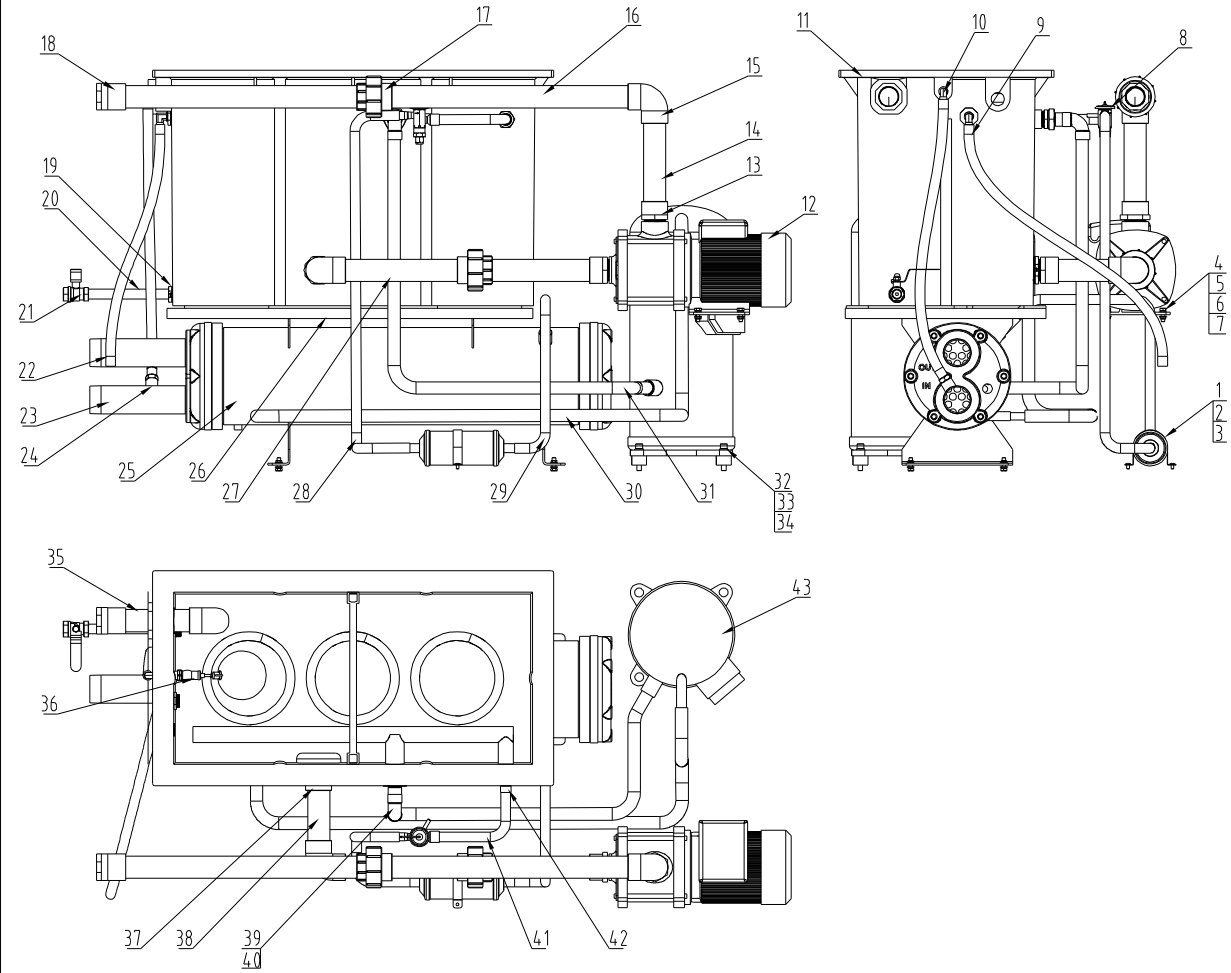


31	SIC-15W-EB-A-ALL-10	下侧板	SPCC	2	
30	YW64000600300	六角螺母GB/T6170 M6	达克罗	8	
29	YW66061300000	平垫圈A级GB/T97.16	达克罗	8	
28	YW65006000100	标准型弹簧垫圈GB/T93.6	达克罗	8	
27	YW60061500100	六角头螺栓GB/T5783 M6x16	达克罗	8	
26	SIC-15W-EB-A-ALL-09	电器底板	SECC	1	
25	SIC-15W-EB-A-ALL-08	电控箱体	SPCC	1	
24	YW62063000000	十字槽盘头螺钉M6x30	达克罗	10	
23	SIC-15W-EB-A-ALL-07	上左侧板	SPCC	1	
22	SIC-15W-EB-A-ALL-06	上右侧板	SPCC	1	
21	SIC-15W-EB-A-ALL-05	后板	SPCC	1	
20	SIC-15A-EB-A-ALL-15	右横梁	SPCC	1	借用
19	SIC-15A-EB-A-ALL-14	左横梁	SPCC	1	借用
18	YW50121600100	1/2"型外牙插芯16MM	CU	1	
17	YW03000400000	4寸黑色PPR轮带刹车	组件	2	
16	YW03000400200	4寸活动黑色PPR轮款	组件	2	
15	YW66081600000	平垫圈A级(8.4x16x16)	达克罗	36	
14	YW65008000100	标准型弹簧垫圈 8	达克罗	26	
13	YW60081600100	六角头螺栓 M8x16-4.8	达克罗	16	
12	SIC-15W-EB-A-ALL-04	左前立柱	SPCC	1	
11	YW62051000100	十字槽盘头螺钉M5x10	达克罗	14	
10	YW06203100400	铰链大[CL203-1(左)(有模具)]	铝合金	2	
9	SIC-15W-EB-A-ALL-03	门板	SPCC	1	
8	SIC-15W-EB-A-ALL-02	顶板	SPCC	1	
7	YW62061000000	十字槽盘头螺钉M6x10	达克罗	36	
6	YE10254000300	高压开关2.5MPa断开4.0MPa闭合	组件	1	
5	YE10050600300	低压开关0.5MPa断开0.6MPa闭合	组件	1	
4	YW63040600000	十字槽盘头螺钉M4x6	A2-70	6	
3	YW00816100000	门锁(QMS816-1 黑)	组件	2	
2	SIC-15W-EB-A-ALL-01	表板	SPCC	1	
1	YE67002100000	电缆索头PG21	塑料	1	

35	SIC-15A-EB-A-ALL-17	PVC固定板	SPCC	2	借用
34	SIC-15A-EB-A-ALL-07	小盖板	SPCC	1	借用
33	SIC-15W-EB-A-ALL-12	水泵座	焊组件	1	
32	SIC-15W-EB-A-ALL-11	底板	焊组件	1	
序号	代号	名称	材质	数量	备注

					制图	王鹏	版本号	0	标题	SIC-15W-EB	图号	SIC-15W-EB-A-ALL	比例	1:20	数量	1
					设计	宁路生	核准			机架			材质		组件	
					校对								表面要求			
标记	更改前	更改后	更改人	日期	审核		日期	20231027		 <b>信易电热机械股份有限公司</b> <b>Shini Plastics Technologies, Inc.</b>			本图采用第一角画法			





43	YM70018200000	压缩机P182KCE-TFD	组件	1	
42	YW50222200100	承口外丝铜活接Φ22.22x3/4"		1	
41	SIC-15W-EB-B-ALL-07	膨胀网连接管2	CU	1	
40	YW05000900000	90度铜弯头分(圆法兰 SIC-026)		1	
39	YW50285800100	承口外丝铜活接Φ28.58x1"		1	
38	SIC-15A-EB-B-01	水泵连接管1	PVC	1	借用
37	YW90021500100	卜申PVC2"外丝铜1.5"内丝接头	PVC	1	
36	YW59010200000	浮球开关1/2寸(铜)	组件	1	
35	SIC-15A-EB-B-06	出水管	PVC	1	借用
34	YW66102000100	平垫圈A级10(11x20x2)	达克罗	4	
33	YW65010000000	标准型弹簧垫圈 10	达克罗	4	
32	YW61105000000	内六角圆柱头螺钉M10x50	达克罗	4	
31	SIC-15W-EB-B-ALL-06	水箱连接管	CU	1	
30	SIC-15W-EB-B-ALL-05	压缩机连接管2	CU	1	
29	SIC-15W-EB-B-ALL-04	压缩机连接管1	CU	1	
28	SIC-15W-EB-B-ALL-03	膨胀网连接管1	CU	1	
27	SIC-15A-EB-B-05	水泵连接管4	PVC	2	借用
26	SIC-15W-EB-B-ALL-02	水箱放置板	SPCC	1	
25	BW86420200010	冷凝器SIC-42W-R2-L-ALL		1	
24	BH12121600010	铜插芯1/2寸PT<φ16(S-133)	CU	1	
23	SIC-15W-EB-B-ALL-01	冷却水进水管	Q235A	2	
22	YW02182900000	不锈钢管夹18-29MM	SUS201	4	
21	YW50010200100	铜球心阀1/2寸PT	CU	1	
20	SIC-15A-EB-B-04	排水管	SUS201	1	借用
19	YW90011200100	卜申PVC1"外丝铜1/2"内丝接头	PVC	1	
18	JR41015000100	PVC-U给水管内丝直接头≥50x15"	PVC	2	
17	YW54001503100	PVC-U给水管活接De50膨胀	PVC	2	
16	SIC-15A-EB-B-03	水泵连接管3	PVC	2	借用
15	JR41015001100	PVC-U给水管90度弯头≥50x15"		3	
14	SIC-15A-EB-B-02	水泵连接管2	PVC	2	借用
13	JR41001501300	PVC-U给水管外丝直接头≥50x15"		2	
12	YM20831100100	利欧水泵DMB8-3/1	组件	1	
11	YW87151600100	水箱盘管换热器VBP-15T161	组件	1	
10	YW50121600100	1/2" L型外牙插芯16MM	CU	2	
9	YR60051000000	铜丝软管0.5寸x100M耐温100	PVC	2M	
8	YW85001300000	膨胀网TGR13 5/8寸x7/8寸	组件	1	
7	YW60082500100	六角头螺栓GB/T5783 M8x25	达克罗	16	
6	YW64080600000	六角螺母GB/T6170 M8	达克罗	24	
5	YW66081600000	平垫圈A级(8.4x16x1.6)	达克罗	24	
4	YW65008000100	标准型弹簧垫圈 8	达克罗	16	
3	SIC-15A-EB-C-07	过滤器压块	SPCC	1	借用
2	YW62061000000	十字槽大扁头螺钉 M6x10-达克罗	达克罗	2	
1	YW85030500100	乾燥过滤器BK305S (BMBRSOR)	组件	1	

制图	王鹏	版号	0	标题	STM-15W-EB	图号	SIC-15W-EB-B-ALL	比例	1:9	数量	1
设计	宁路生	核准		内部结构				材质	组合件		
校对		核准						表面要求			
审核		核准						物料号			
标记	更改前	更改后	更改人	日期	日期	20231030	SHINI 信易电热机械股份有限公司 Shini Plastics Technologies, Inc.				RAL9010&7021