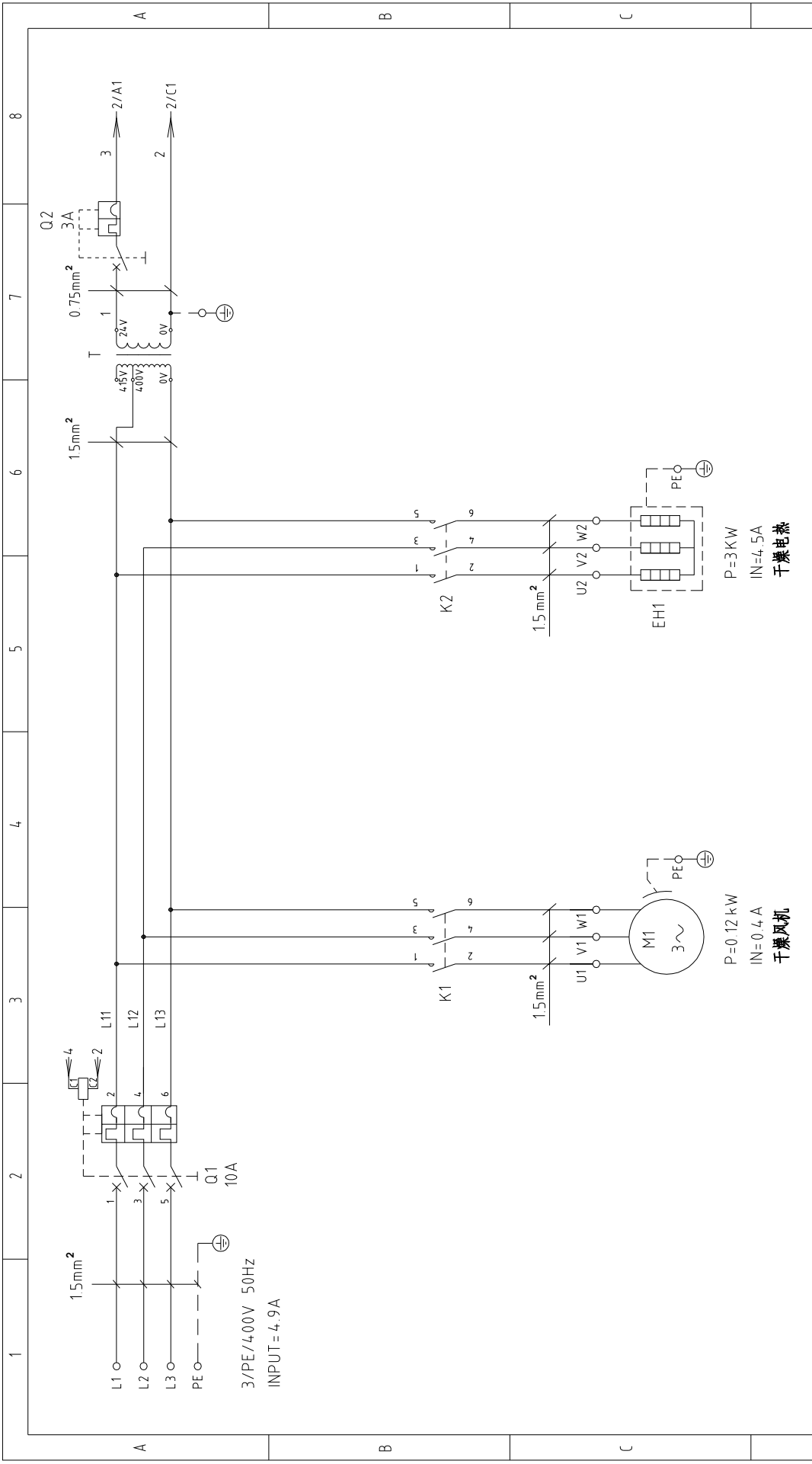


整机版本 Ver.E 注: M1为干燥风机自带过热保护器

制图	设计	校对	审核	日期	更改人	更改后	更改前	标记
版号	核 准	日期	日期	日期	更改人	更改后	更改前	标记
标题	SHD-12		图号		SHD-12-CE-400V-HI-2			
电气原理图								
比例	标准	CE	机器电压	400V	机器频率	50HZ	第 2 张	共 4 张
SHINI		信易电热机械股份有限公司 Shini Plastics Technologies, Inc.						
1	2	3	4	5	6	7	8	8

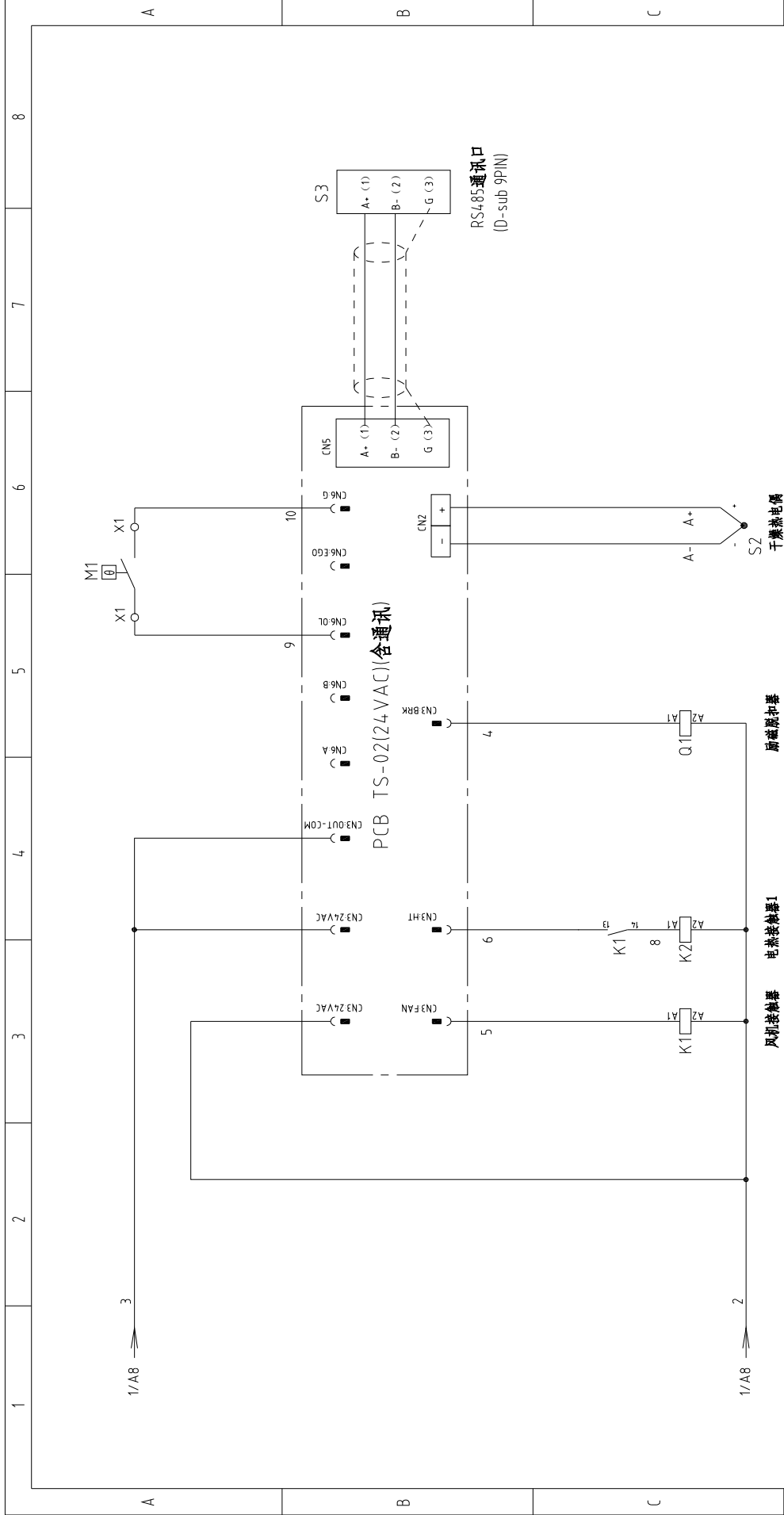


整机版本 Ver.D

图号		SHD-25-CE-4.00V-H-1		比例	第 1 张
标题		SHD-25 主电路图		标准	共 4 张
制图		设计		机器电压	400V
版号		核 准		机器频率	50HZ
日期		20180626			
更改后		更改人			
更改后		日期			
更改前		日期			
标记		日期			
1		2		3	
4		5		6	
7		8		9	



信易电热机械股份有限公司
Shini Plastics Technologies, Inc.

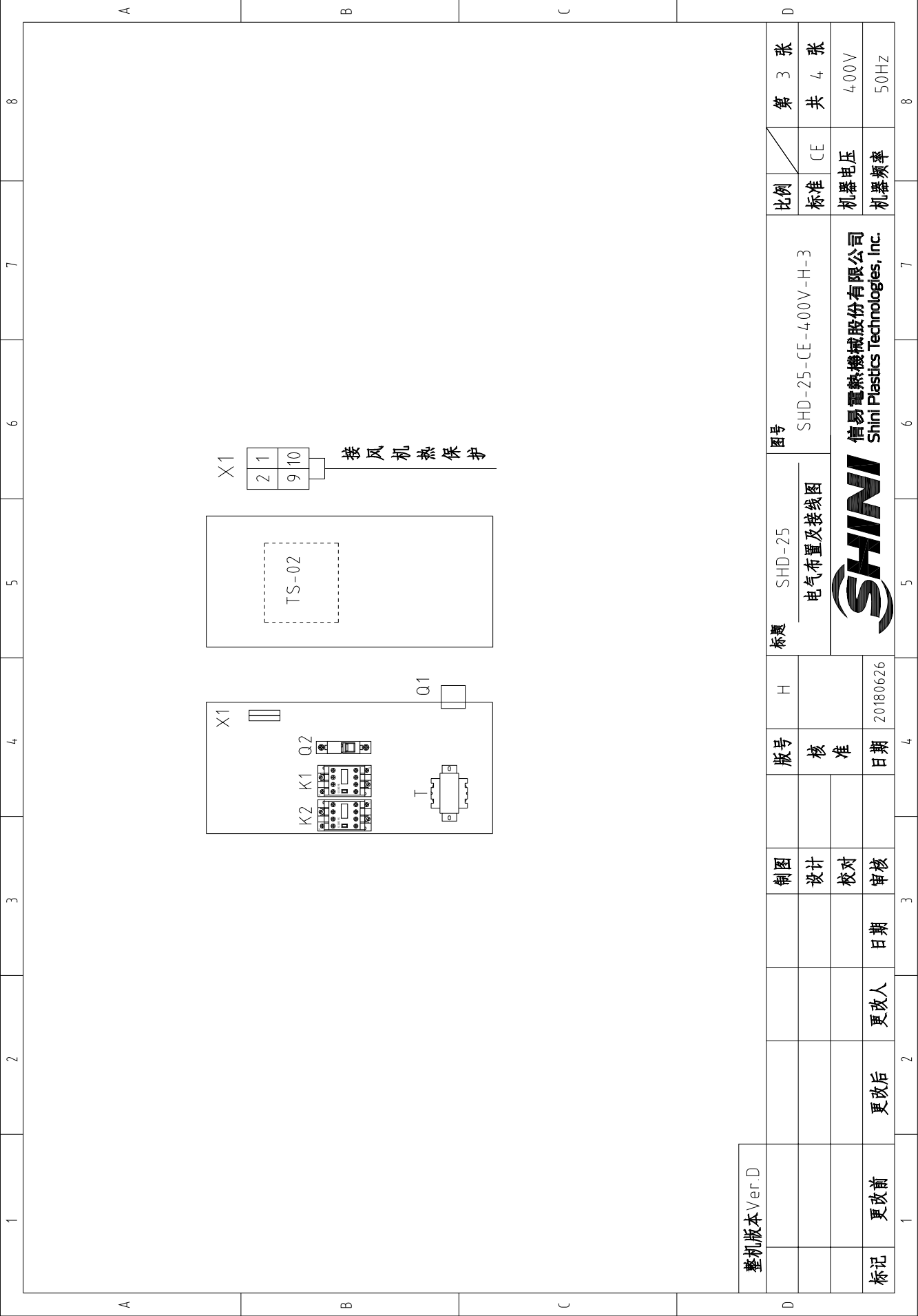


整机版本 Ver.D 注: M1为干燥风机自带过热保护器


图号	SHD-25	标题	SHD-25	比例	第 2 张
电气原理图	电气原理图	图号	SHD-25-CE-4.00V-H-2	标准	共 4 张
版号	H	日期	20180626	机器电压	400V
核 准		日期		机器频率	50HZ
制 图		日期			
设计		更改人			
校 对		更改后			
审 核		更改前			



信易电热机械股份有限公司
Shini Plastics Technologies, Inc.



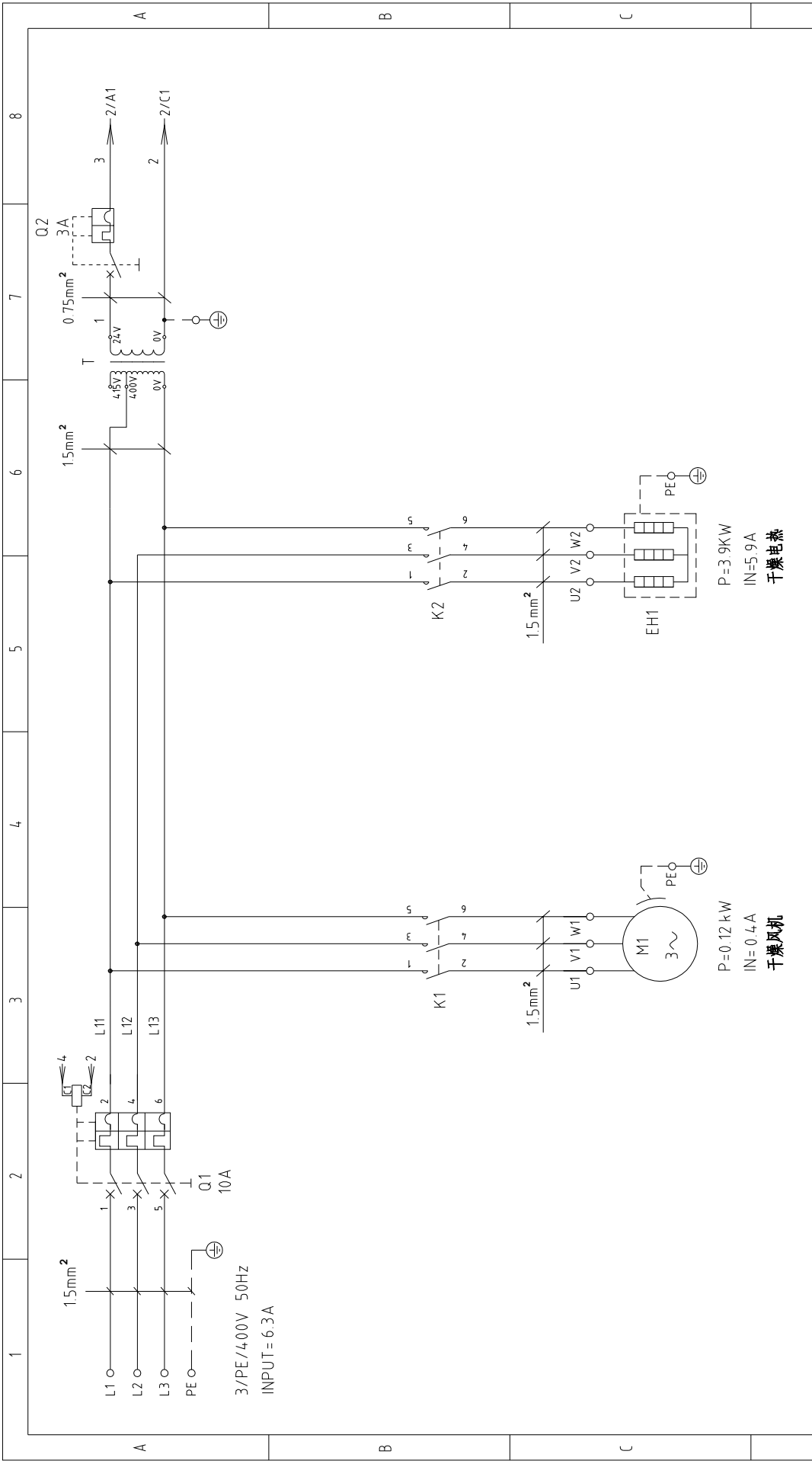
整机版本 Ver.D

D				D			
	制图	版号	H	标题	图号	比例	第 3 张
	设计	核		SHD-25	SHD-25-CE-400V-H-3	标准	共 4 张
	校对	准		电气布置及接线图		机器电压	400V
	审核	日期	20180626	 信易电热机械股份有限公司 Shini Plastics Technologies, Inc.		机器频率	50Hz
标记	更改前	更改后	更改人	更改日期	3	7	8

1	2	3	4	5	6	7	8	
序号/NO.	符号/Symbol	名称/Name	制造商/Manufacturer	型号/Type	规格/Specification	数量/Number	物料编号/Material number	备注/Remark
1	Q1	断路器/Circuit-breaker	TECO	BM-63C/3010S	10A 3P	1	YE40301003000	
2		励磁脱扣器/Excitation release	--	MX	24V 50/60Hz	1	YE40024000000	
3	K1	接触器/Contactor	SIEMENS	3RT6015-1AB01	24V 7A 50/60Hz 1NO	1	YE00601502500	A
4	K2	接触器/Contactor	SIEMENS	3RT6016-1AB01	24V 9A 50/60Hz	1	YE00601602500	
5	Q2	断路器/Circuit-breaker	TECO	BM-63C/1003S	3A 1P	1	YE40100203000	
6	T	变压器/Transformer	JIUXIN	IN=400V/415V OUT=24V	80VA	1	YE70040006500	
7	PCB	干簧机接触器/PCB	--	TS-02(24VAC)	24V 50/60Hz	1	YE80022401200	
8	S2	热电偶/Thermocouple	SHINI	KTYPE		1	----	(1)
9	M1	风机/Blower	--	--	0.12kW 4.00V 50HZ	1	----	(1)
10	EH1	电热/Heater	SHINI	--	3kW 400V	1	----	(1)
11	S3	通信接口板RS-485(双Dsub-9pin接头)	--	--	--	1	YE90048501200	B
12		外壳RS485(SAL-700G-A-1910版)			--	1	YR40048500000	
13	X1	弹簧线端子SK2.5(霍尼韦尔)	Honeywell	SK2.5	PCS	2	YE60002503200	
								C

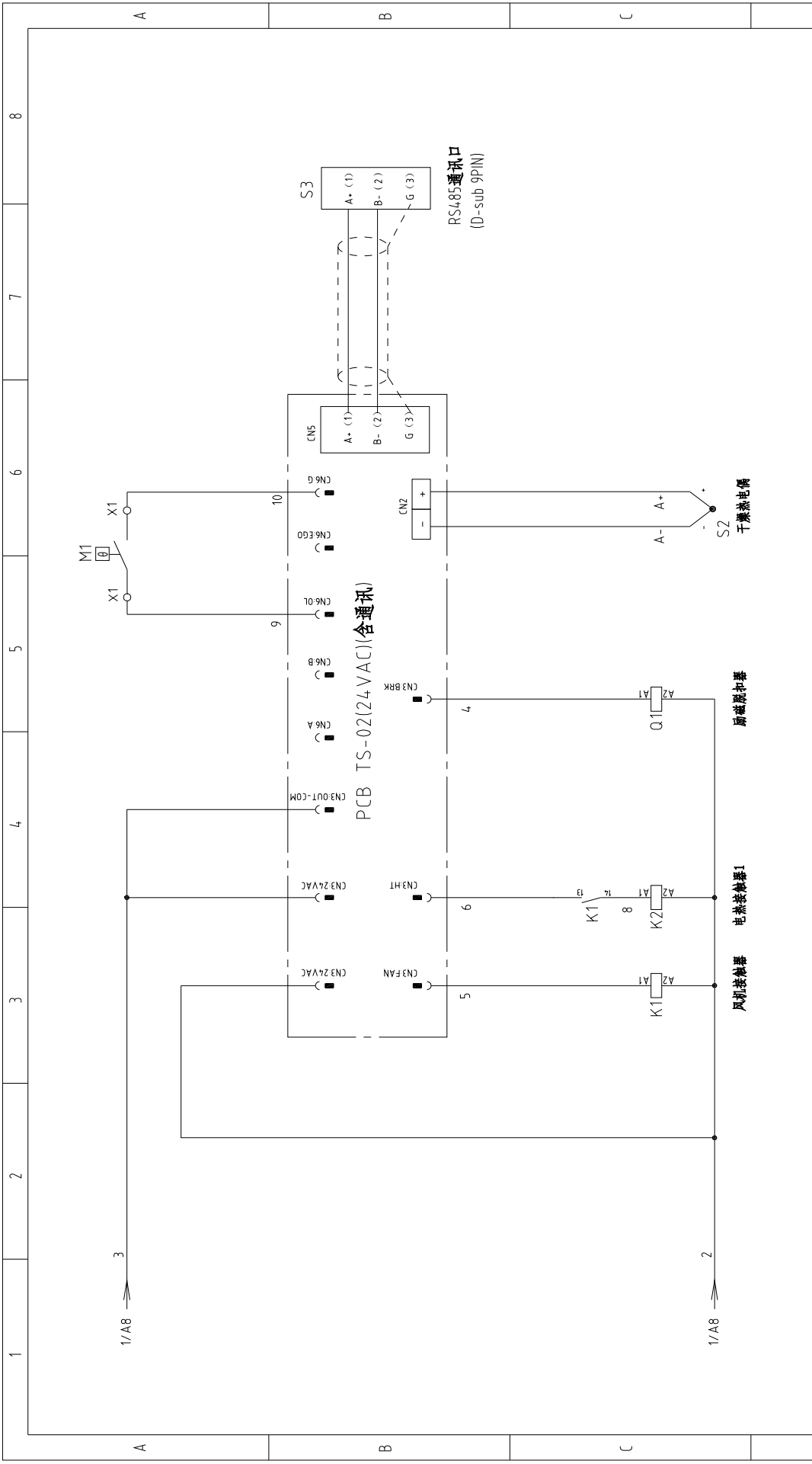
整机版本 Ver.D 注：(1) 表示非电控箱内材料

D		图号		比例		第 4 张	
		标题	SHD-25	SHD-25-CE-4.00V-H-4	标准	CE	共 4 张
		电气元件明细表					
		信易电热机械股份有限公司 Shini Plastics Technologies, Inc.					
		版号	H	机器电压		400V	
		制图	设计	日期		50Hz	
		校对	审核				
		更改前	更改后				
		日期	20180626				
		核准					
		日期					



整机版本 Ver.D

图号	SHD-50	标题	SHD-50 主电路图	图号	SHD-50-CE-400V-H-1	比例	标准 CE	第 1 张	共 4 张
制图	设计	校对	审核	日期	更改人	更改后	更改前	机器电压 400V	机器频率 50Hz
版号	核 准	日期	20180626	日期	更改人	更改后	更改前		
H									
SHINI	信易电热机械股份有限公司 Shini Plastics Technologies, Inc.								
1	2	3	4	5	6	7	8		

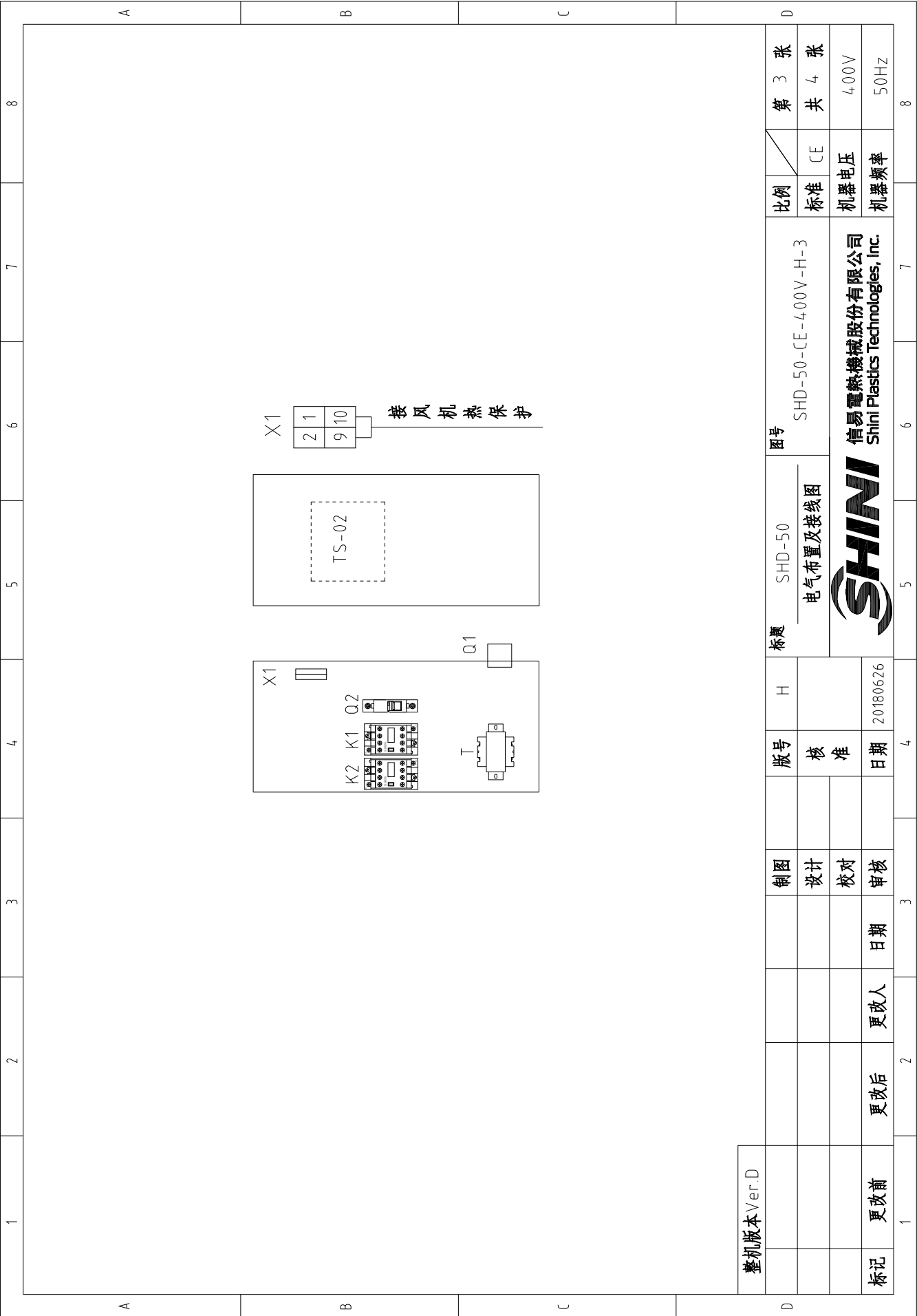


整机版本 Ver.D 注: M1为干燥风机自带过热保护器

制图	设计	校对	审核	日期	更改人	更改后	更改前	标记
版号	核 准	日期	20180626					
标题	SHD-50 电气原理图二		图号		SHD-50-CE-4.00V-H-2		比例	第 2 张
							标准	共 4 张
							机器电压	400V
							机器频率	50HZ
								8



信易电热机械股份有限公司
Shini Plastics Technologies, Inc.



整机版本 Ver.D

制图											
设计											
校对											
审核											
更改前		更改后	更改人	日期							
标记					20180626						

版号 H

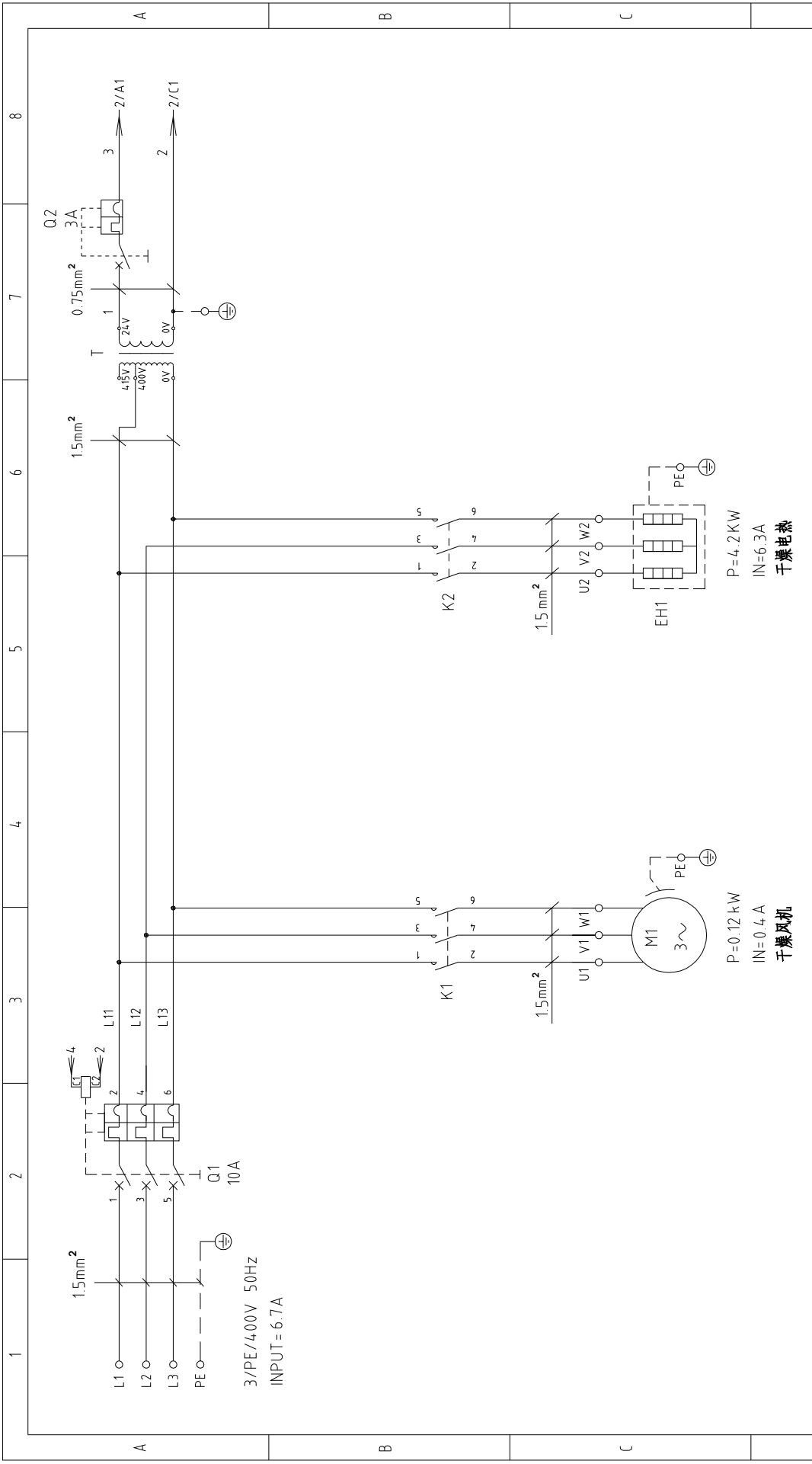
标题 SHD-50
电气布置及接线图

图号 SHD-50-CE-400V-H-3

比例			
标准	CE		
机器电压	400V		
机器频率	50HZ		

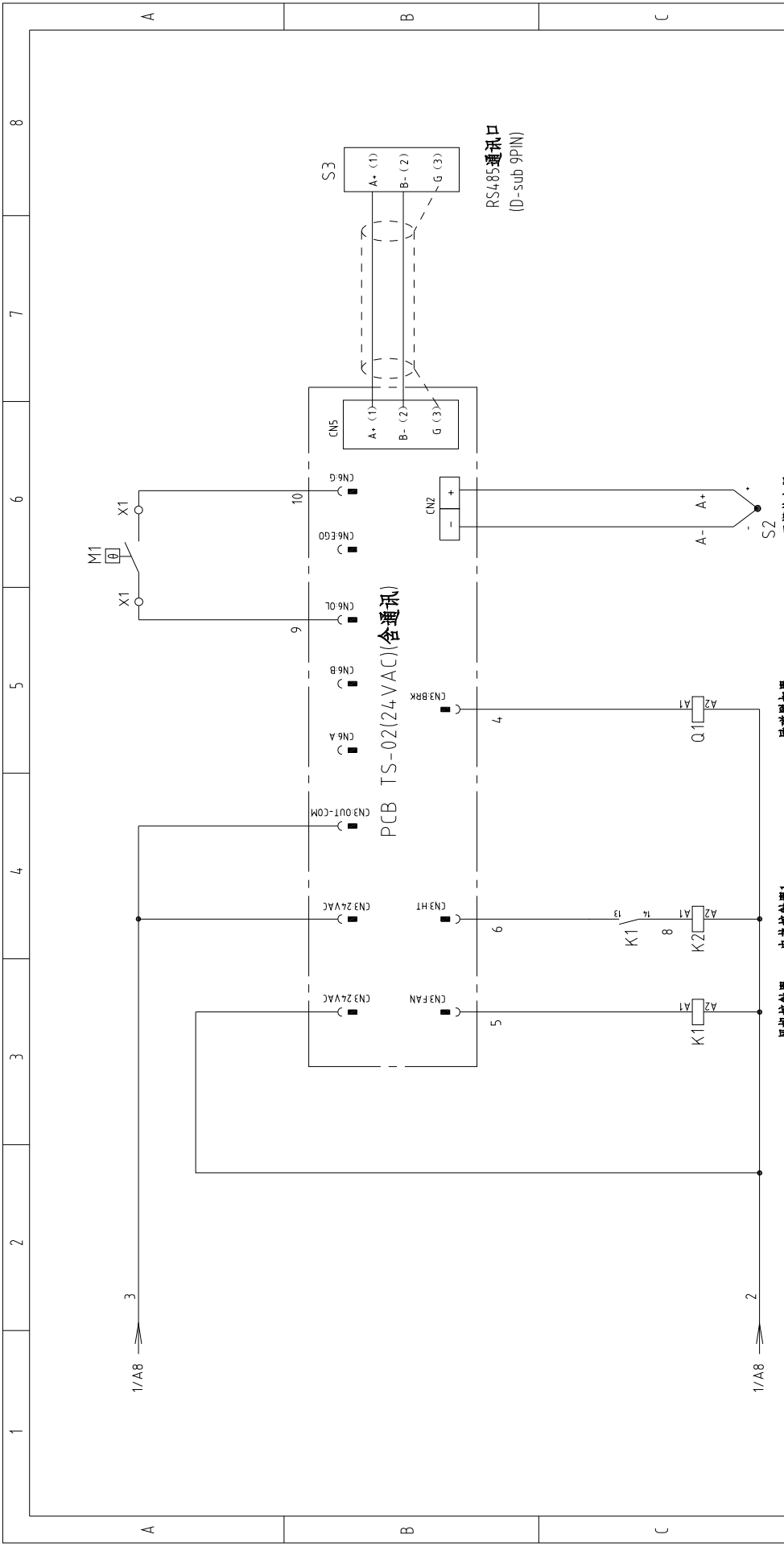


信易电热机械股份有限公司
Shini Plastics Technologies, Inc.



整机版本 Ver.D		图号	SHD-75-CE-400V-H-1		第 1 张
制图	设计	标题	主电路图		共 4 张
日期	日期	版号	H		比例
更改后	更改人	核准	20180626		标准
更改前	日期	日期	3		机器电压
1	2	4	5		机器频率
1	2	4	5		400V
1	2	4	5		50Hz
1	2	4	5		8

SHINI
信易电热机械股份有限公司
Shini Plastics Technologies, Inc.



整机版本 Ver.D 注: M1为干燥风机自带热保护器

整机版本 Ver.D	图号	标题	SHD-75	SHD-75-CE-400V-H-2	比例	第 2 张	
	电气原理图				标准	共 4 张	
					机器电压	400V	
					机器频率	50HZ	
制图	设计	校对	审核	日期	更改人	更改后	
日期	20180626						
更改前							
更改后							
1	2	3	4	5	6	7	
8							8



信易电热机械股份有限公司
Shini Plastics Technologies, Inc.

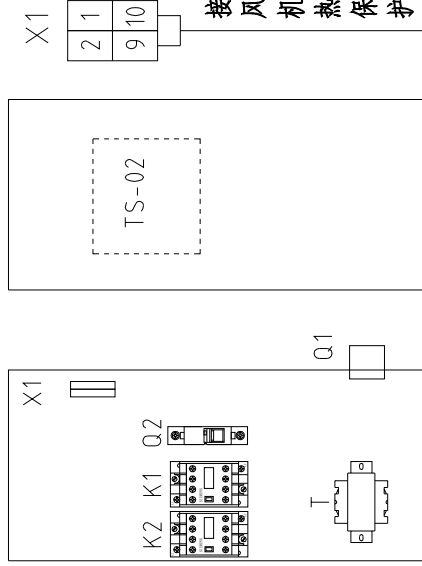
1 2 3 4 5 6 7 8

A

B

C

D



整机版本 Ver.D

制图

版号

H

标题

图号

比例

第 3 张

设计

核 准

20180626

SHD-75
电气布置及接线图

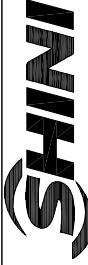
SHD-75-CE-400V-HI-3

标准

共 4 张

校对

日期



信易电热机械股份有限公司
Shini Plastics Technologies, Inc.

机器电压

400V

审核

日期

机器频率

50Hz

1

2

3

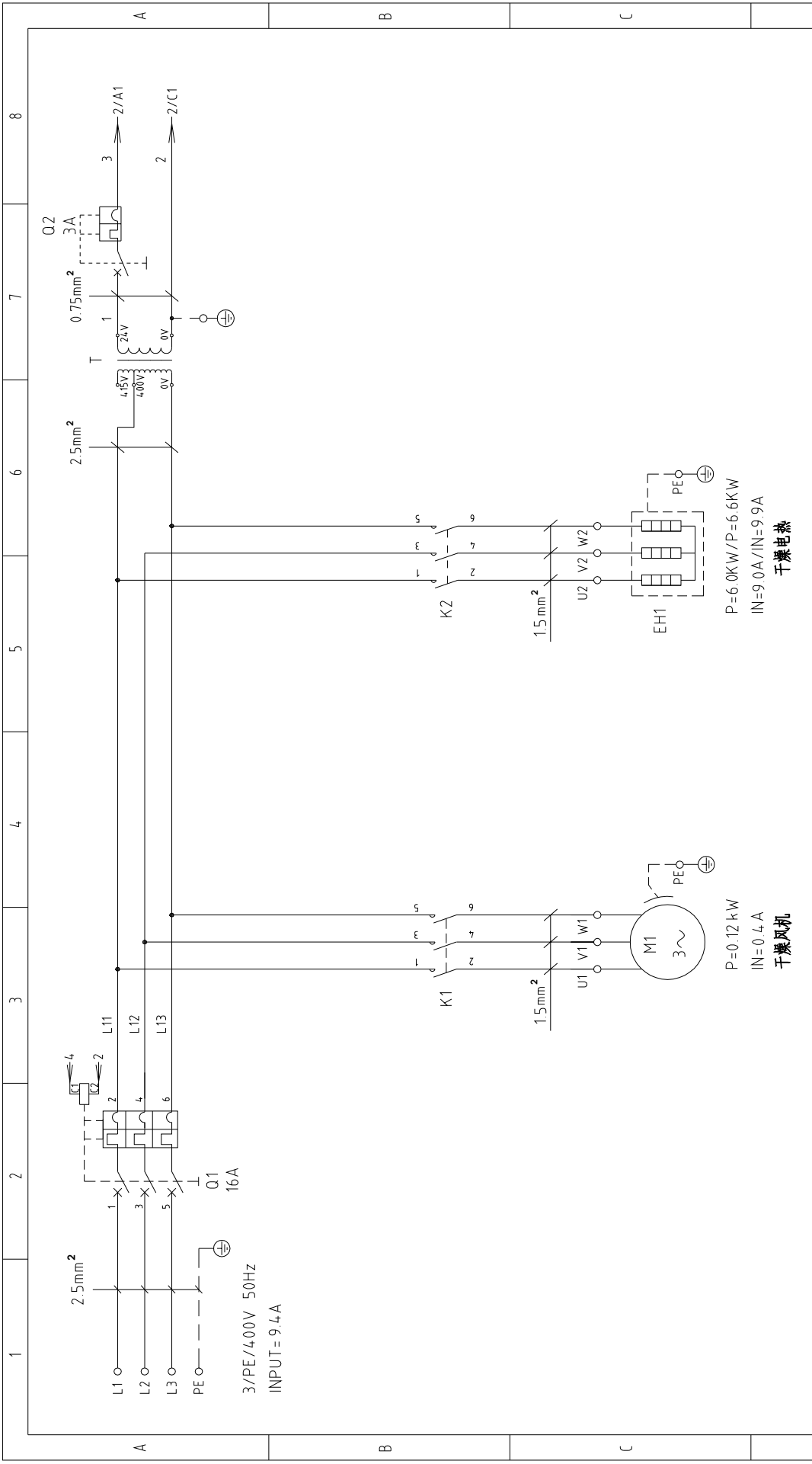
4

5

6

7

8



整机版本 Ver.D

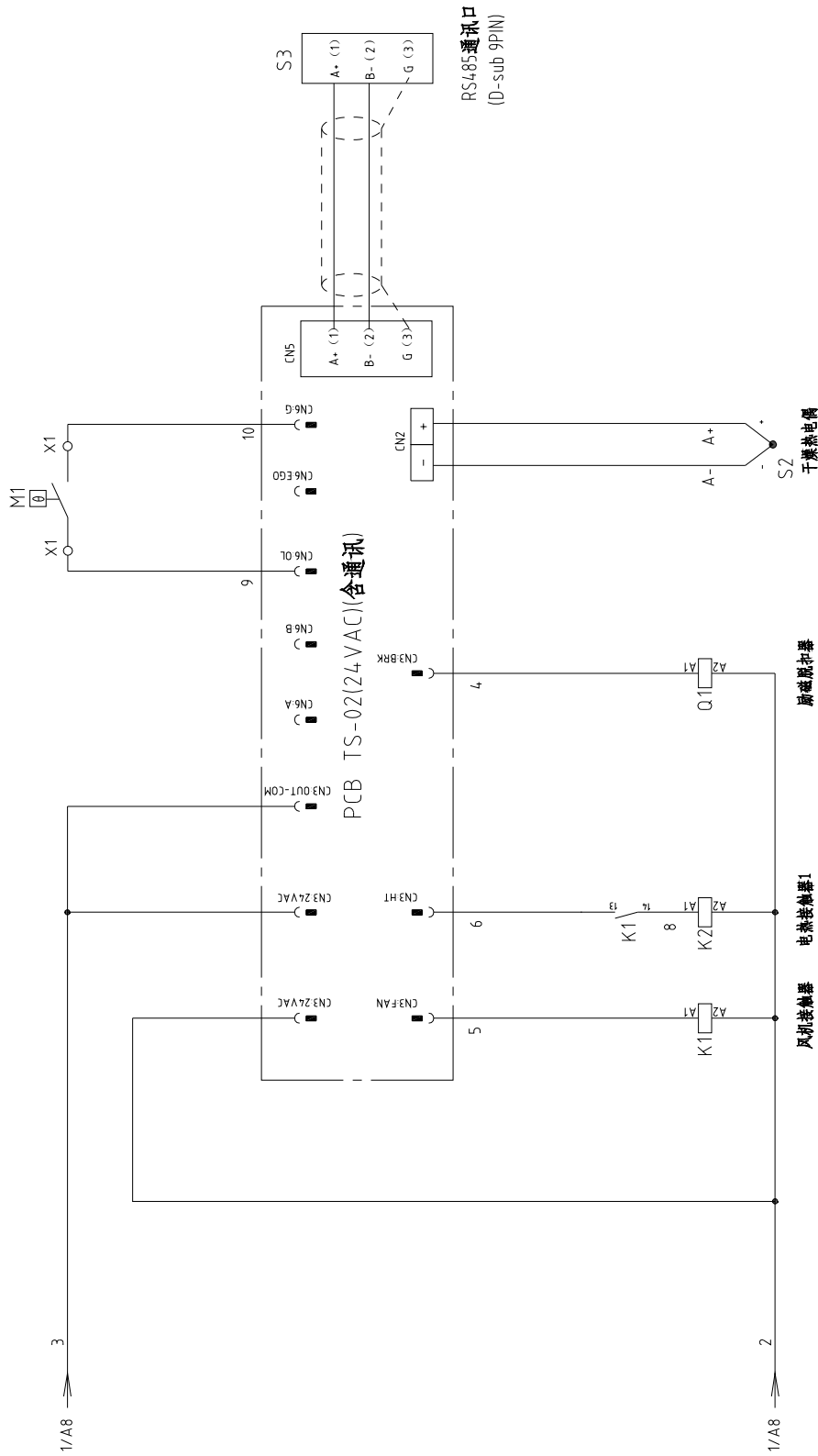
图号		SHD-100/150-CE-400V-H-1		第 1 张
标题		主电路图		共 4 张
制图	设计	校对	审核	比例
版号	核 准	日期	日期	标准
H		20180626		CE
日期		更改人	更改后	机器电压
日期		更改后	更改前	400V
日期		更改前	更改后	机器频率
日期		更改后	更改前	50HZ
日期		更改前	更改后	8



信易电热机械股份有限公司
Shini Plastics Technologies, Inc.

P=6.0KW/P=6.6KW
IN=9.0A/IN=9.9A
干燥电热

P=0.12 kW
IN=0.4 A
干燥风机

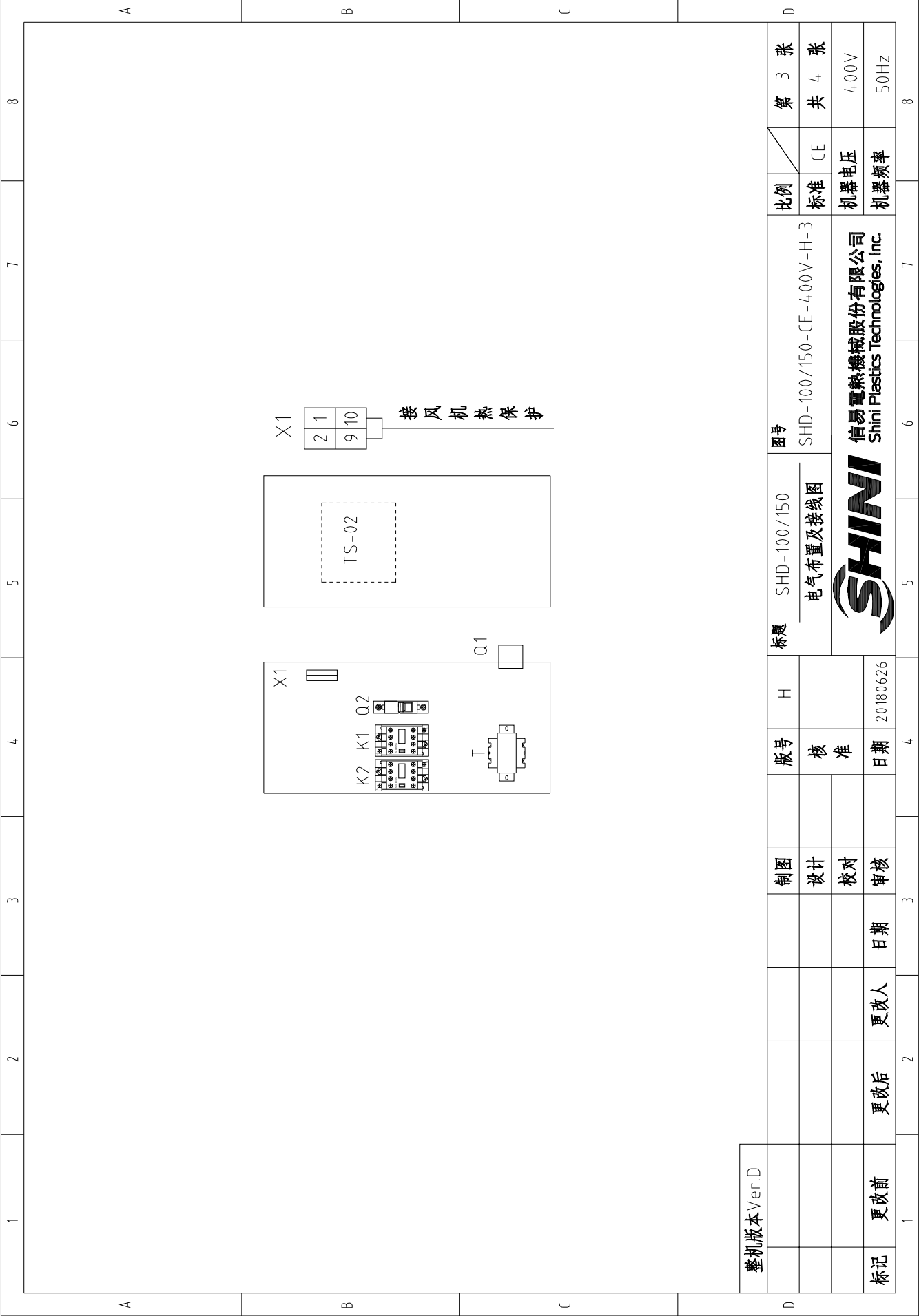


整机版本 Ver.D 注：M1为干燥风机自带过热保护器

制图	设计	校对	审核	日期	更改人	更改后	更改前	标记															
H				20180626																			
版号	核准	日期	标题 SHD-100/150 电气原理图																				
			图号 SHD-100/150-CE-400V-H-2																				
比例			标准	CE	第 2 张		共 4 张																
机器电压			400V		机器频率																		
机器频率			50HZ																				
1			2			3			4			5			6			7			8		



信易电热机械股份有限公司
Shini Plastics Technologies, Inc.



整机版本 Ver.D

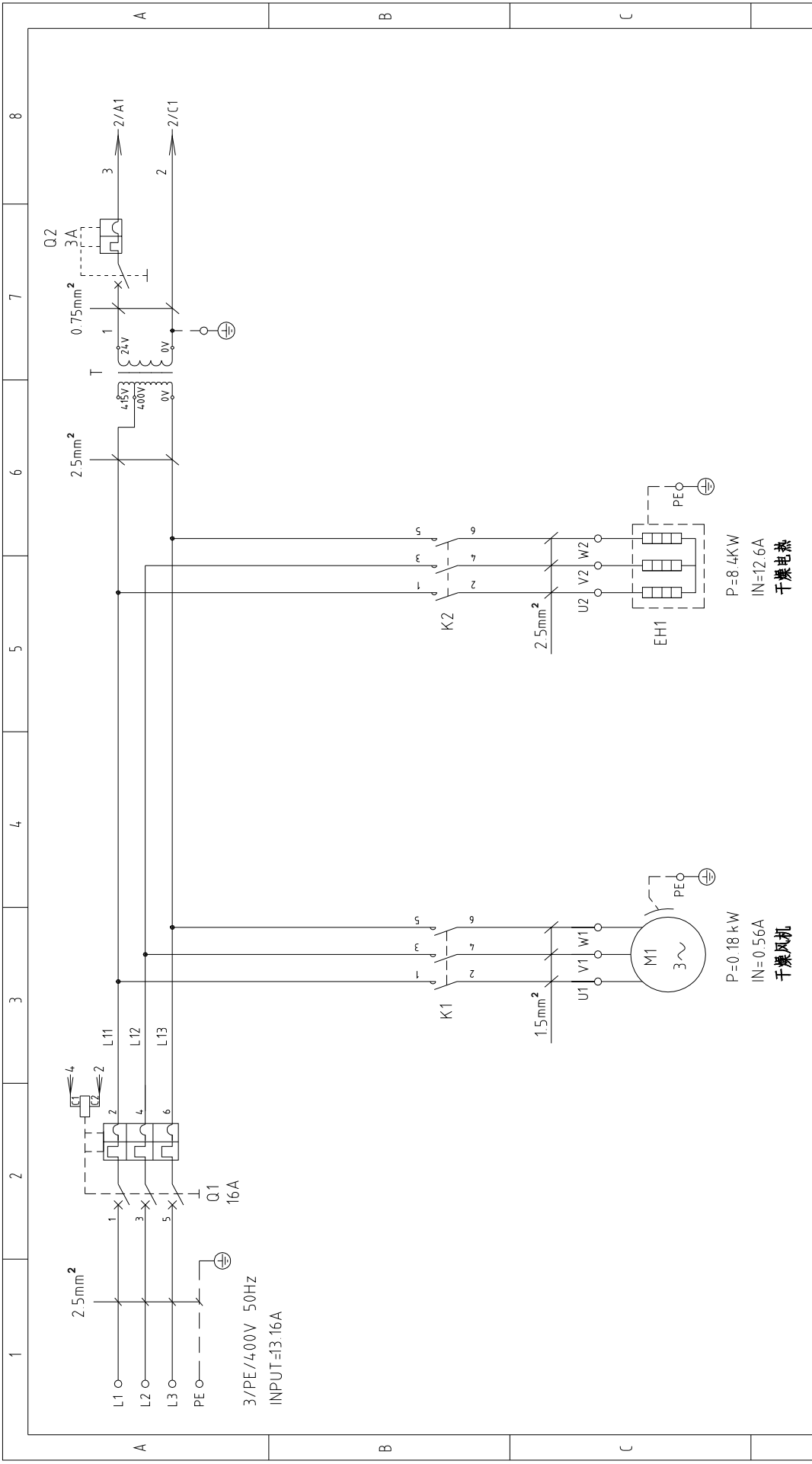
制图			图号	比例	第 3 张
设计			SHD-100/150-CE-H-3	标准	共 4 张
校对			SHINI 信易电热机械股份有限公司 Shini Plastics Technologies, Inc.	机器电压	400V
审核				机器频率	50Hz
版号	H	标题		8	
核 准		SHD-100/150			
日期	20180626	电气布置及接线图			
更改后		SHINI			
更改前		SHINI			

1	2	3	4	5	6	7	8
序号/No.	符号/Symbol	名称/Name	制造商/Manufacturer	型号/Type	规格/Specification	数量/Number	物料编号/Material number
1	Q1	断路器/Circuit-breaker	TECO	BM-63C/3016S	16A 3P	1	YE40301603000
2		励磁脱扣器/Excitation release	--	MX	24V 50/60Hz	1	YE40024000000
3	K1	接触器/Contactor	SIEMENS	3RT6015-1AB01	24V 7A 50/60Hz 1NO	1	YE00601502500
4	K2	接触器/Contactor	SIEMENS	3RT6018-1AB01	24V 16A 50/60Hz	1	YE00601802500
5	Q2	断路器/Circuit-breaker	TECO	BM-63C/1003S	3A 1P	1	YE40100203000
6	T	变压器/Transformer	JIUXIN	IN=400V/415V OUT=24V	80VA	1	YE70040006500
7	PCB	干膜接触器/PCB	--	TS-02(24VAC)	24V 50/60Hz	1	YE80022401200
8	S2	热电偶/Thermocouple	SHINI	KTYPE		1	----
9	M1	风机/Blower	--	--	0.12kW 4.00V 50Hz	1	----
10	EH1	电热器/Heater	SHINI	--	6kW 4.00V (SHD-150 6.6KW)	1	----
11	S3	通信接口板RS-485 (双Dsub-9pin接头)	--	--	--	1	YE90048501200
12		外壳RS485(SAL-700G-A-19)(0版)			--	1	YR40048500000
13	X1	弹簧接线端子SK2.5 (霍尼韦尔)	Honeywell	SK2.5	PCS	2	YE60002503200

整机版本 Ver.D			注: (1) 表示非电控箱内材料	
制图	设计	版号	H	标题
校对	核准	核		SHD-100/150
审核	日期	日期	20180626	电气元件明细表
更改前	更改后	更改人	更改日期	SHD-100/150-CE-4.00V-H-4
更改后	更改日期	日期		比例
更改前	更改日期	日期		标准
更改后	更改日期	日期		CE
更改前	更改日期	日期		机器电压
更改后	更改日期	日期		400V
更改前	更改日期	日期		机器频率
更改后	更改日期	日期		50Hz
更改前	更改日期	日期		第 4 张
更改后	更改日期	日期		共 4 张
更改前	更改日期	日期		8
更改后	更改日期	日期		8



信易电热机械股份有限公司
Shini Plastics Technologies, Inc.

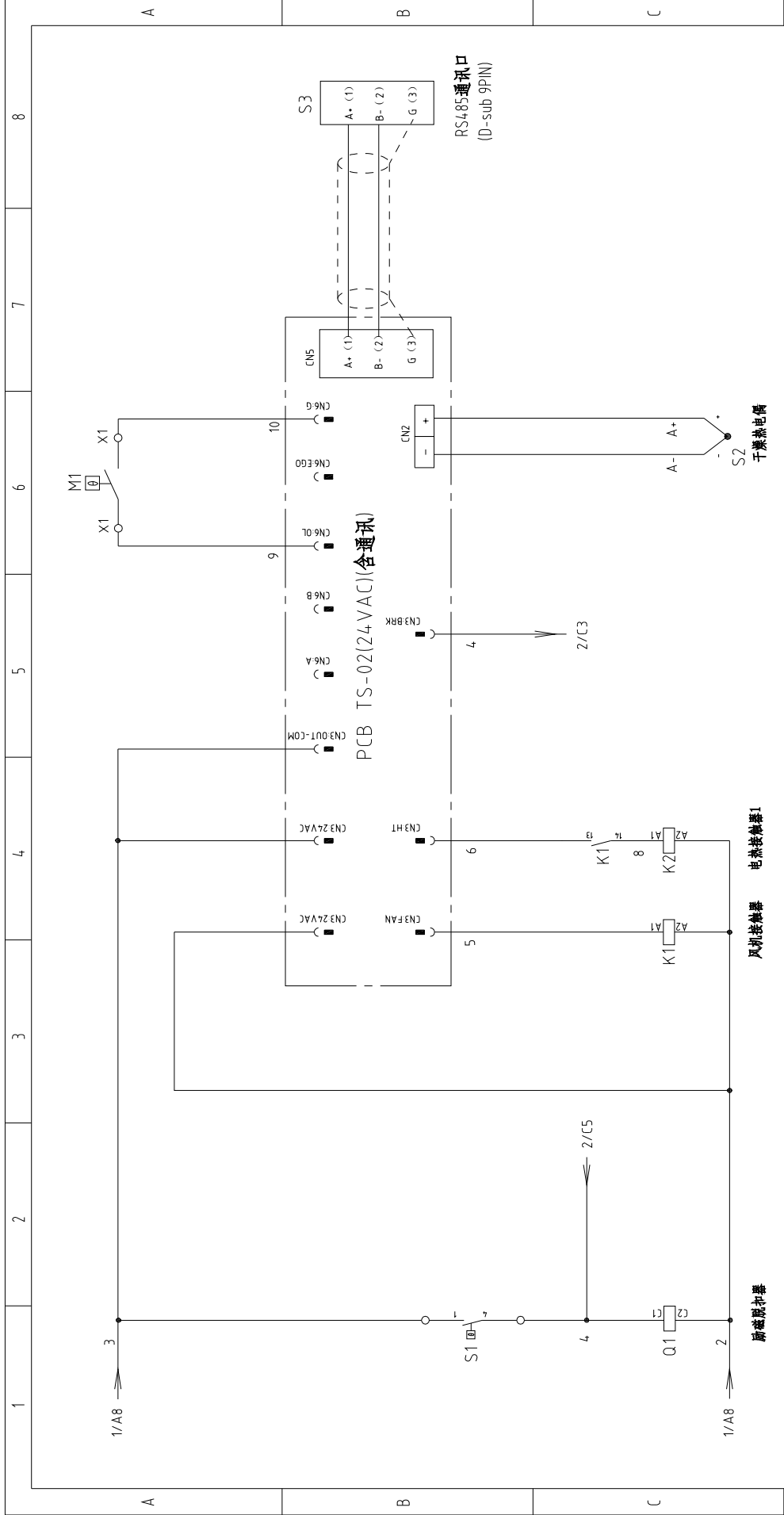


整机版本 Ver.E

图号	SHD-200	比例	第 1 张
标题	主电路图	标准	共 4 张
版号	A	机器电压	400V
核准		机器频率	50Hz
日期	20180626		
制图			
设计			
校对			
审核			
更改后	更改后		
更改前	更改前		
标记			



信易电热机械股份有限公司
Shini Plastics Technologies, Inc.

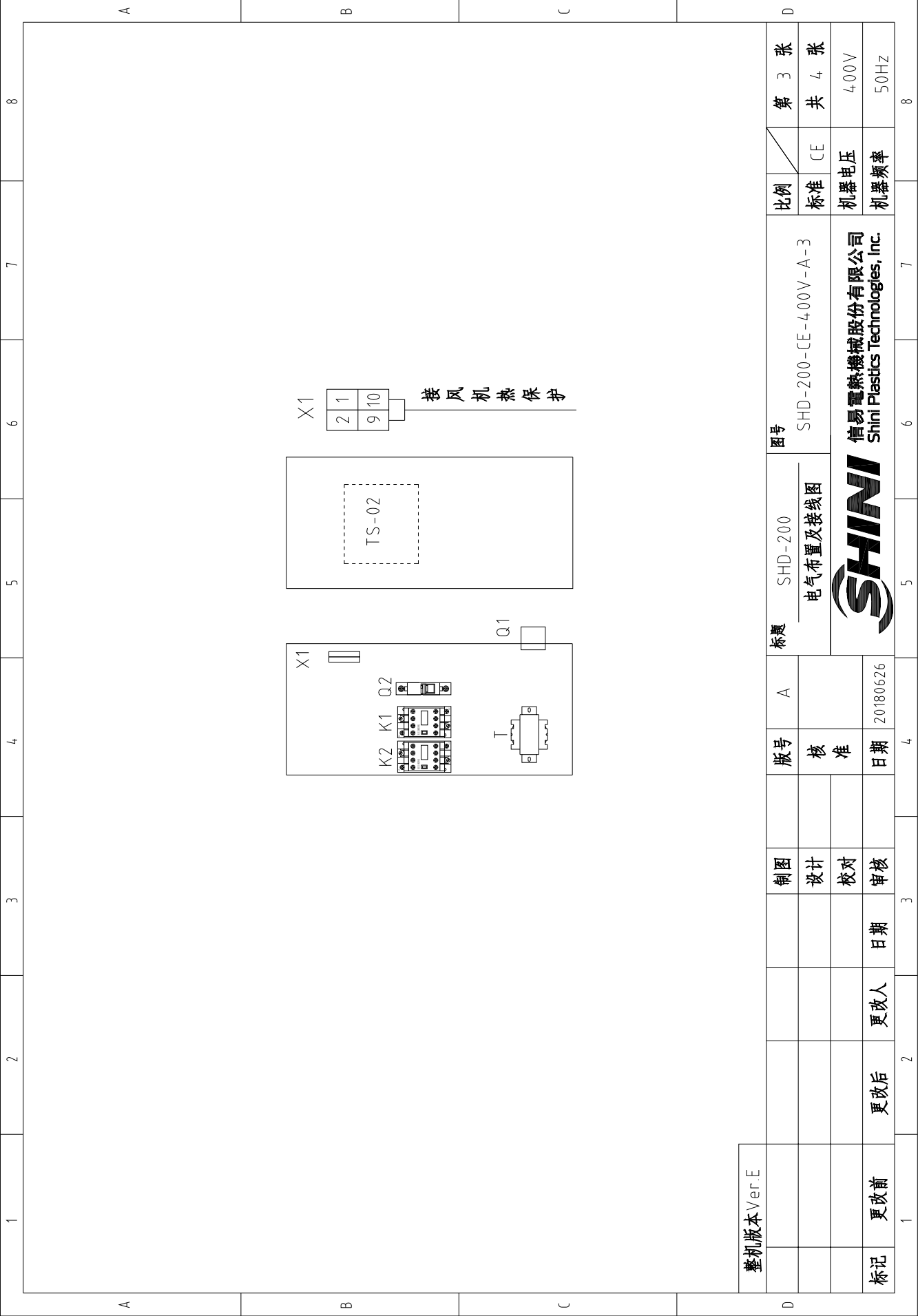


整机版本 Ver.E 注: M1为干燥风机自带过热保护器

图号	SHD-200	标题	SHD-200	图号	SHD-200-CE-4.00V-A-2	比例	第 2 张
制图		电气原理图		核准		标准	共 4 张
设计				日期		机器电压	400V
校对				日期		机器频率	50HZ
审核				日期			
更改前				更改人			
更改后				更改日期			
标记				日期			
版号	A	核准	20180626	日期			
制图				日期			
设计				日期			
校对				日期			
审核				日期			
更改前				更改人			
更改后				更改日期			
标记				日期			

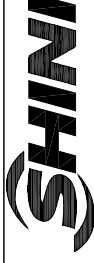


信易电热机械股份有限公司
Shini Plastics Technologies, Inc.



整机版本 Ver.E

制图									
设计									
校对									
审核									
更改后									
更改前									
标记									
日期									
更改人									
日期									
核准									
版号	A								
标题	SHD-200 电气布置及接线图								
图号	SHD-200-CE-4.00V-A-3								

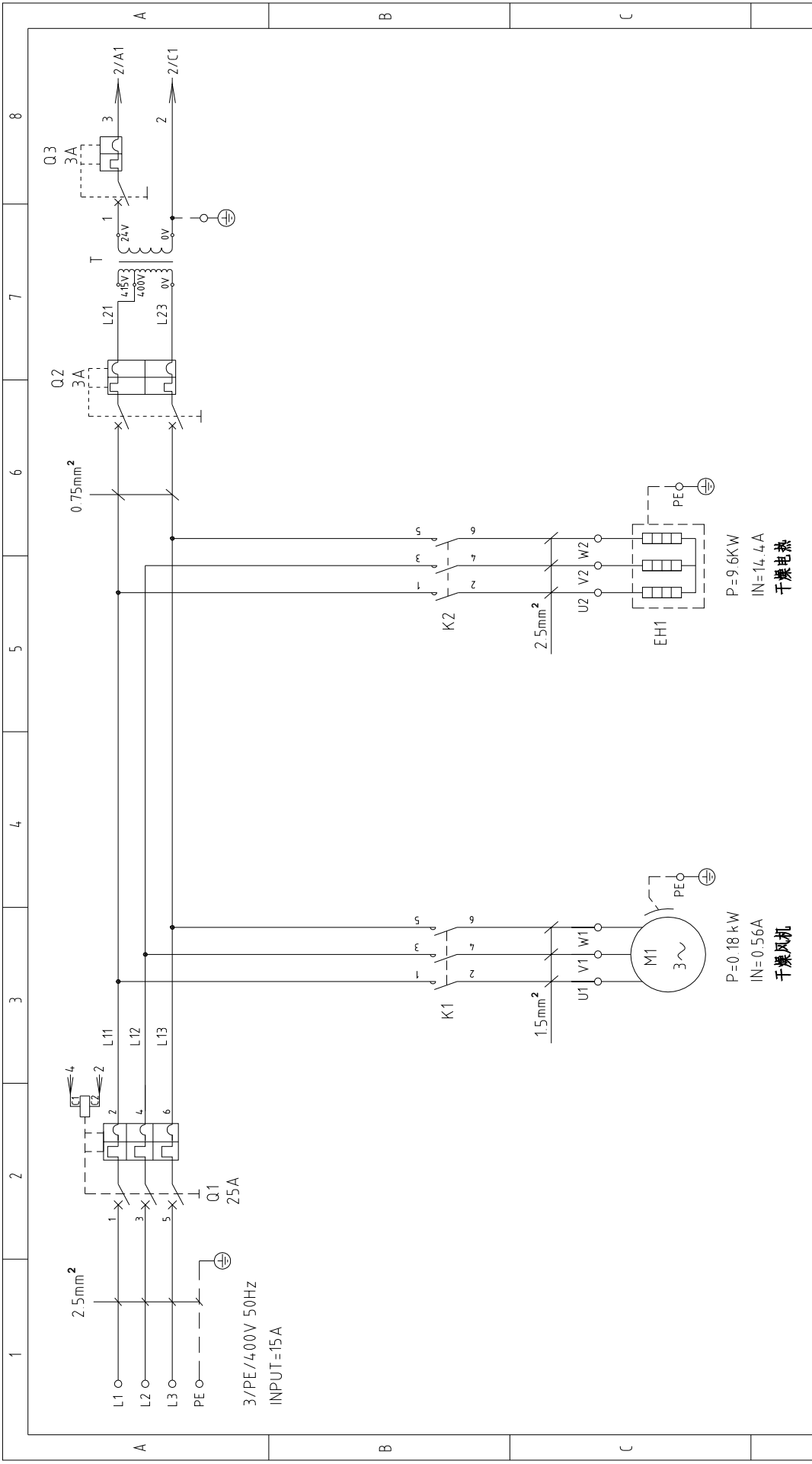


信易塑料机械股份有限公司
Shini Plastics Technologies, Inc.

比例		第 3 张
标准	CE	共 4 张
机器电压	400V	
机器频率	50HZ	

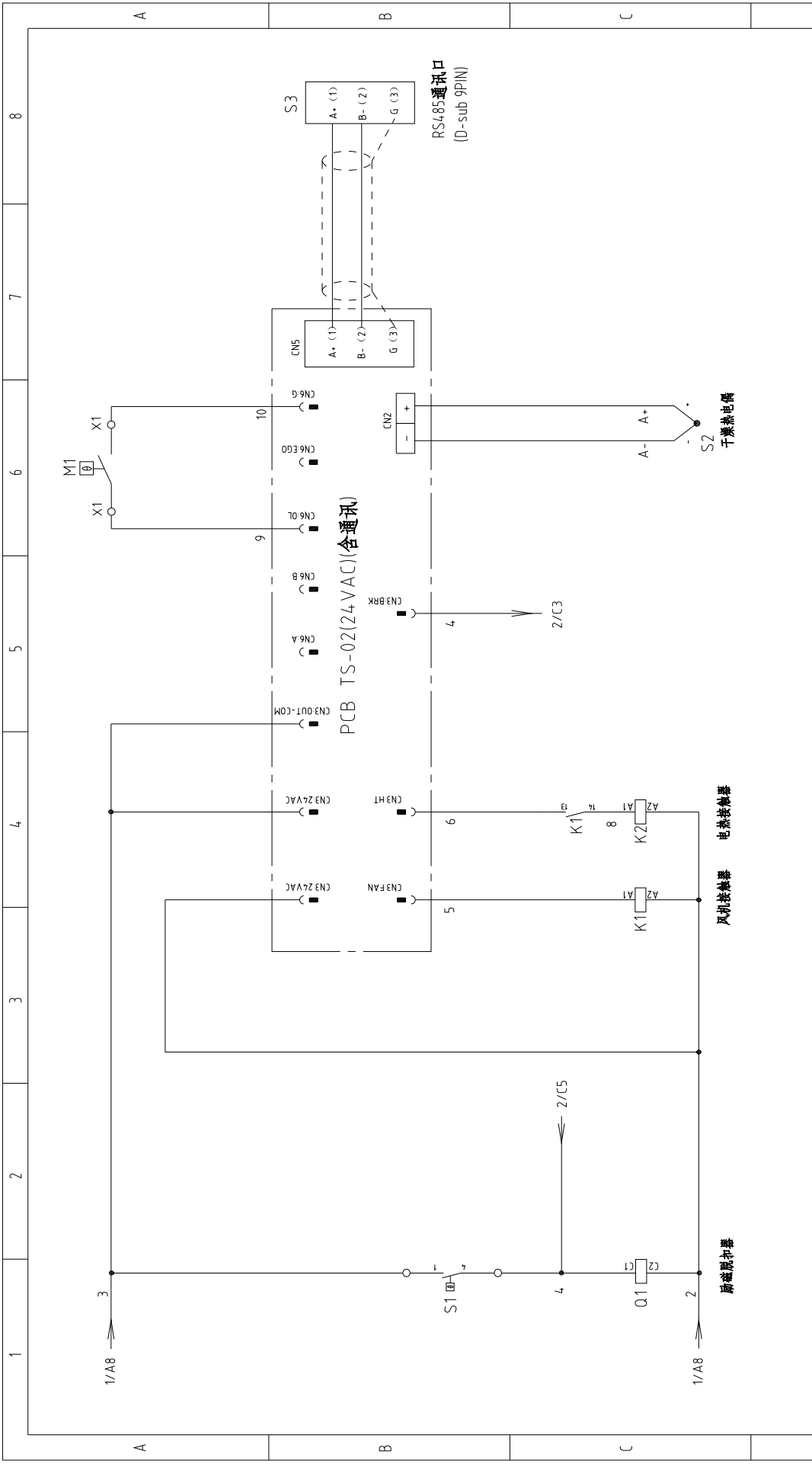
1		2		3		4		5		6		7		8	
序号/NO.	符号/Symbol	名称/Name	制造商/Manufacturer	型号/Type	规格/Specification	数量/Number	物料编号/Material number	备注/Remark							
1	Q1	断路器/Circuit-breaker	TECO	BM-63C/3016S	16A 3P	1	YE40301603000								
2		励磁脱扣器/Excitation release	--	MX	24V 50/60Hz	1	YE40024000000								
3	K1	接触器/Contactor	SIEMENS	3RT6015-1AB01	24V 7A 50/60Hz 1NO	1	YE00601502500								
4	K2	接触器/Contactor	SIEMENS	3RT6026-1AB01	24V 25A 50/60Hz	1	YE00602602600								
5	Q2	断路器/Circuit-breaker	TECO	BM-63C/1003S	3A 1P	1	YE40100203000								
6	T	变压器/Transformer	JIUXIN	IN=400V/415V OUT=24V	80VA	1	YE70040006500								
7	PCB	干热式接触器/PCB	--	TS-02(24VAC)	24V 50/60Hz	1	YE80022401200								
8	S2	热电偶/Thermocouple	SHINI	KTYPE		1	----	(1)							
9	M1	风机/Blower	--	--	0.18kW 400V 50HZ	1	----	(1)							
10	EH1	电加热器/Heater	SHINI	--	8.4kW 400V	1	----	(1)							
11	S3	通信接口板RS-485(双D-sub-9pin接头)	--	--	--	1	YE90048501200								
12		外壳RS485(SAL-700G-A-190)版		--	--	1	YR40048500000								
13	S1	温度保护器/Temperature protector	EGO	--	115-320 °C	1	BH90115000150								
14	X1	弹簧接线端子SK25(霍尼韦尔)	Honeywell	SK25	PCS	2	YE60002503200								
C															
D															
整机版本 Ver.E				注: (1)表示非电控箱内材料		标题 SHD-200		图号 SHD-200-CE-400V-A-4		比例 标准		第 4 张		共 4 张	
				制图 设计		版本号 核准		电气元件明细表		标准 CE					
				校对 审核		日期		20180626		机器电压 400V		机器频率 50Hz			
标记 更改前				更改后		更改人		日期							
1		2		3		4		5		6		7		8	





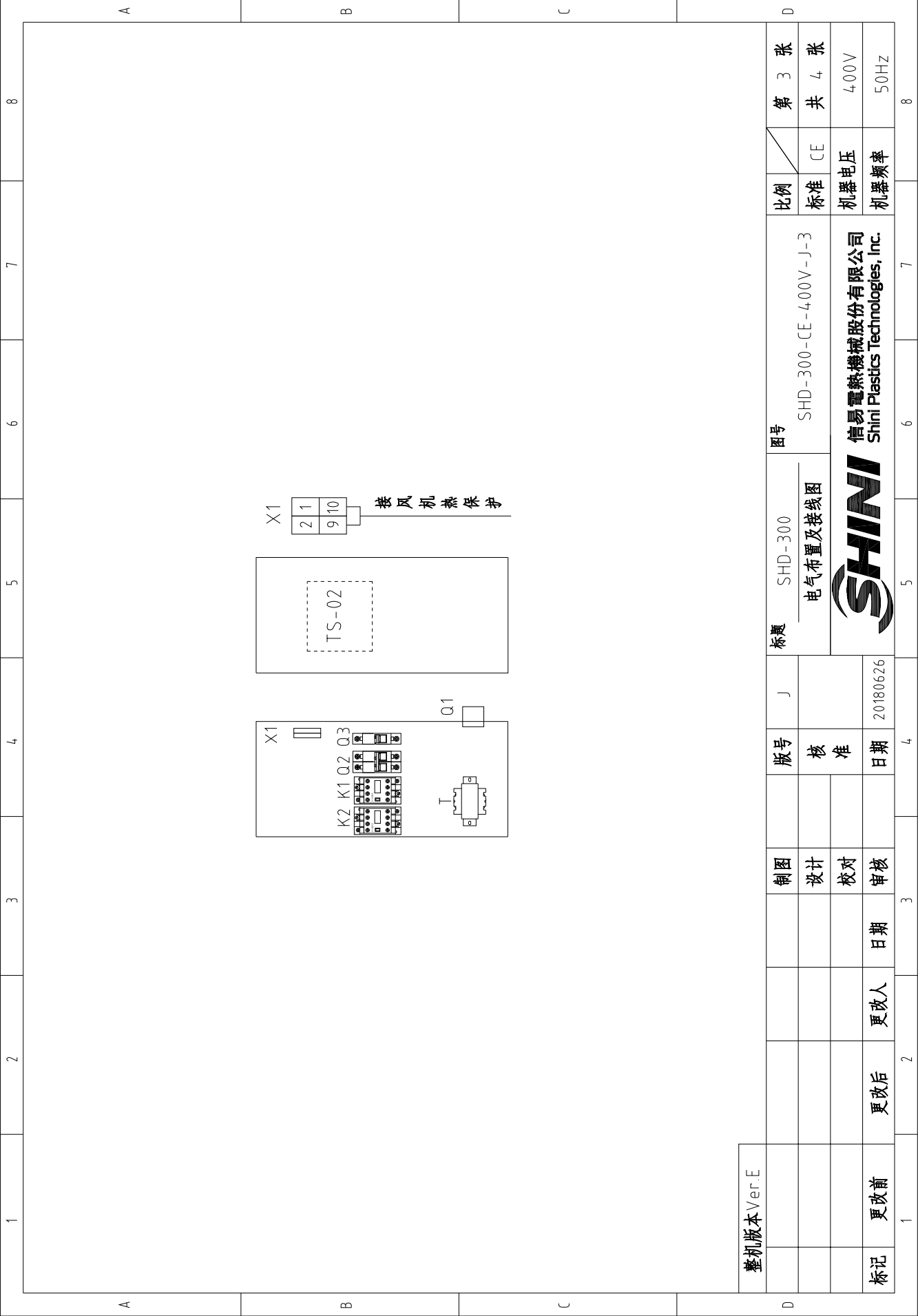
整机版本 Ver.E

制图		版号		标题		图号		比例		第 1 张		
设计		核 准		SHD-300		SHD-300-CE-400V-J-1		标准		共 4 张		
校对		日期		主电路图		20180626		机器电压		400V		
审核		日期		SHINI		信易电热机械股份有限公司 Shini Plastics Technologies, Inc.		机器频率		50HZ		
标记	更改前	更改后	更改人	日期	1	2	3	4	5	6	7	8



整机版本 Ver.E 注：M1为干燥风机自带过热保护器

1	2	3	4	5	6	7	8
制图			版号	标题		图号	
设计			J	SHD-300		SHD-300-CE-400V-J-2	
校对			核	电气原理图		比例	
审核			准			标准	
标记	更改前	更改后	日期	更改人	日期	机器电压	机器频率
			20180626			400V	50HZ
SHINI				信易电热机械股份有限公司 Shini Plastics Technologies, Inc.			
第 2 张			共 4 张		CE		

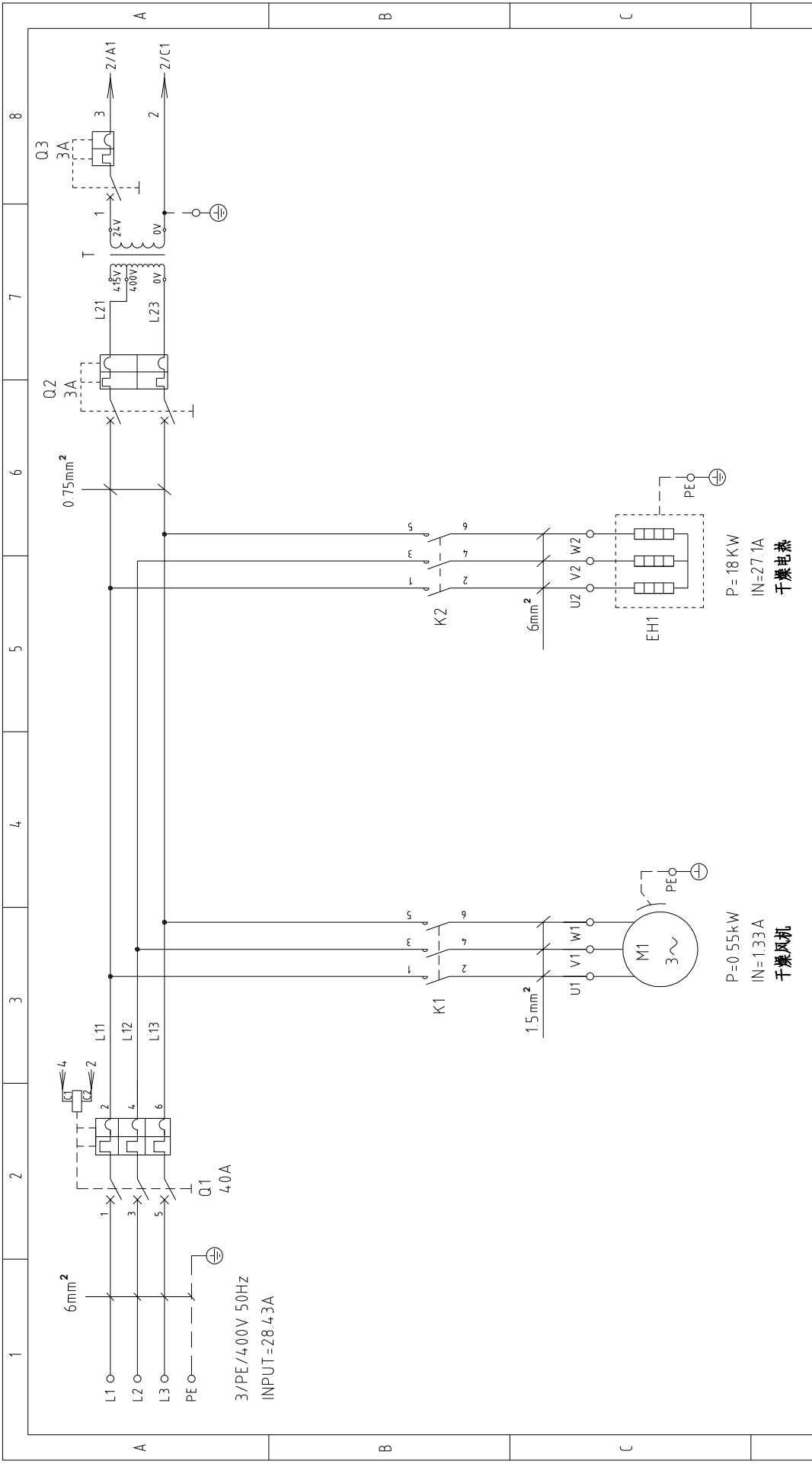


整机版本 Ver.E

D	制图	版号	图号	比例	第 3 张
	设计	核 准	SHD-300 电气布置及接线图	标准	共 4 张
D	校对	日期	SHD-300-CE-4.00V-J-3	机器电压	400V
	审核	日期	SHINI 信易电热机械股份有限公司 Shini Plastics Technologies, Inc.	机器频率	50Hz
标记	更改前	更改后	更改人	更改日期	8

1		2		3		4		5		6		7		8	
序号/No.	符号/Symbol	名称/Name	制造商/Manufacturer	型号/Type	规格/Specification	数量/Number	物料编号/Material number	备注/Remark							
1	Q1	断路器/Circuit-breaker	TECO	BM-63C/3025S	25A 3P	1	YE40302503000								
2		励磁脱扣器/Excitation release	--	MX	24V 50/60Hz	1	YE40024000000								
3	K1	接触器/Contactor	SIEMENS	3RT6015-1AB01	24V 7A 50/60Hz 1NO	1	YE00601502500								
4	K2	接触器/Contactor	SIEMENS	3RT6026-1AB01	24V 25A 50/60Hz	1	YE00602602600								
5	Q2	断路器/Circuit-breaker	TECO	BM-63C/2003S	3A 2P	1	YE40200203000								
6	Q3	断路器/Circuit-breaker	TECO	BM-63C/1003S	3A 1P	1	YE40100203000								
7	T	变压器/Transformer	JIUXIN	IN=400V/4.15V OUT=24V	80VA	1	YE70040006500								
8	PCB	干燥剂控制器/PCB	--	TS-02(24VAC)	24V 50/60Hz	1	YE80022401200								
9	S2	热电偶/Thermocouple	SHINI	KTYPE		1	----	(1)							
10	M1	风机/Blower	--	--	0.18kW 400V 50Hz	1	----	(1)							
11	EH1	电热器/Heater	SHINI	--	9.6kW 400V	1	----	(1)							
12	S3	通信接口板RS-485 (双Dsub-9pin接头)	--	--	--	1	YE90048501200								
13		外壳RS485(SAL-700G-A-19)版			--	1	YR40048500000								
14	S1	温度保护器/Temperature protector	EGO	--	115-320 °C	1	BH90115000150								
15	X1	弹簧接线端子SK25 (霍尼韦尔)	Honeywell	SK25	PLS	2	YE60002503200								
C															
D															
整机版本 Ver.E															
		制图		版号		标题		图号		比例		第 4 张		共 4 张	
		设计		核 准		SHD-300		SHD-300-CE-400V-J-4		标准		CE			
		校对		日期		电气元件明细表				机器电压		400V			
标记		更改前		更改后		日期		20180626		机器频率		50Hz			
		更改人		日期		20180626				信易电热机械股份有限公司		Shini Plastics Technologies, Inc.			
		SHINI													
		2		3		4		5		6		7		8	

注: (1) 表示非电控箱内材料

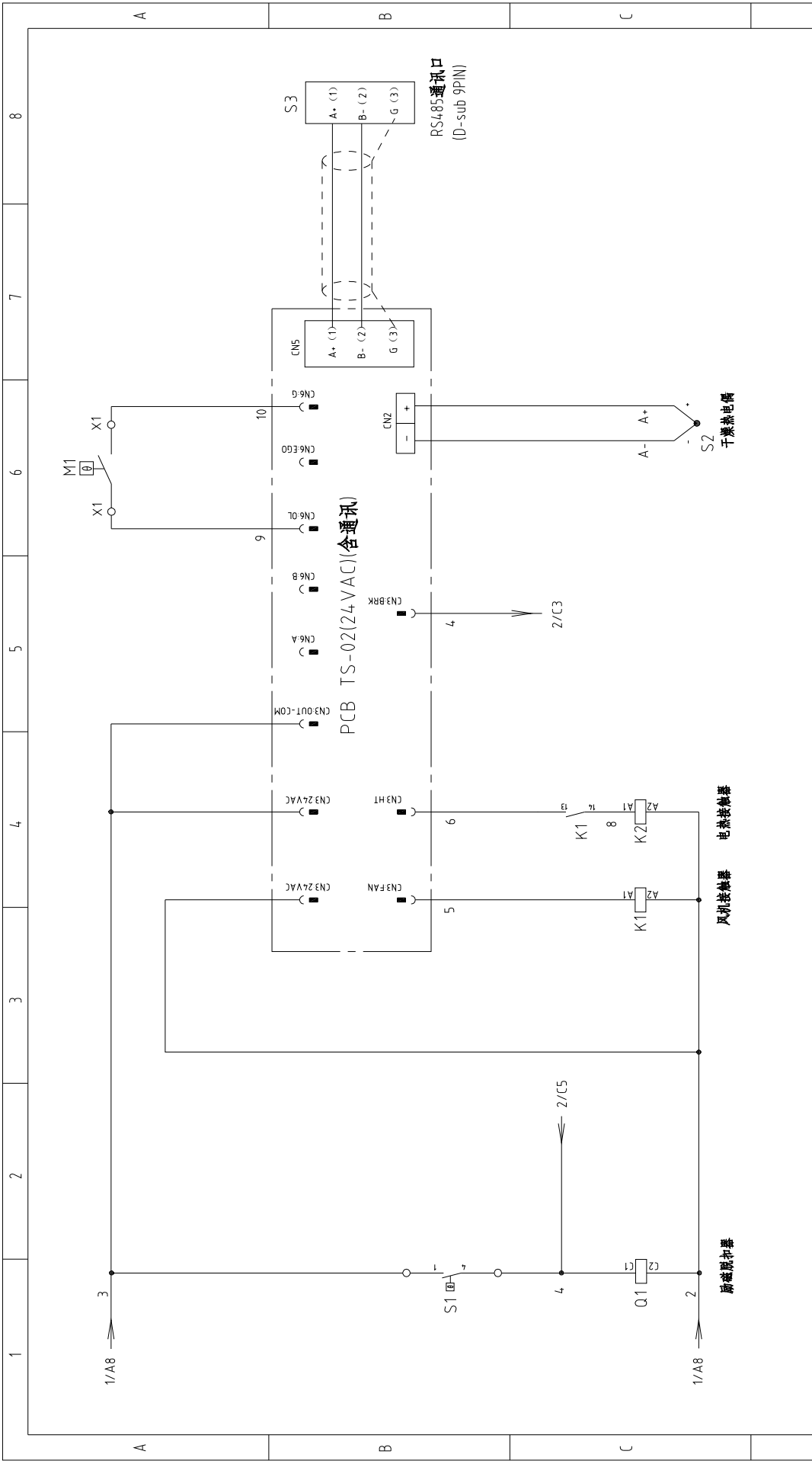


整机版本 Ver.F

图号	SHD-4.00	标题	SHD-4.00 主电路图	图号	SHD-4.00-CE-400V-C-1	比例	标准	CE	第 1 张
制图	设计	校对	审核	日期	更改人	更改后	更改前	日期	共 4 张
20180626									400V
									50HZ



信易电热机械股份有限公司
Shini Plastics Technologies, Inc.



整机版本 Ver.F 注：M1为干燥风机自带过热保护器

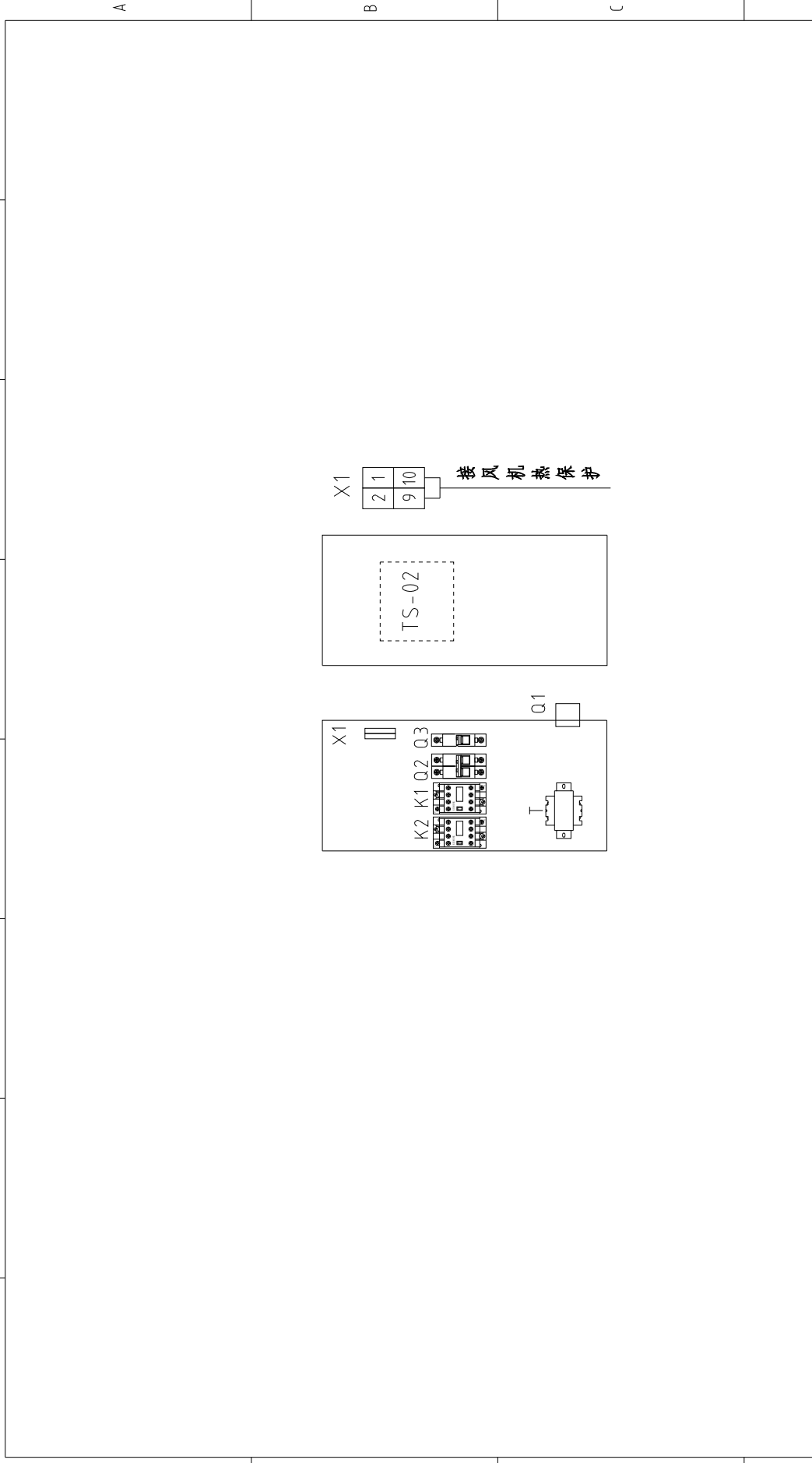
制图		版号	C	标题	SHD-4.00	图号	SHD-400-CE-400V-C-2	比例	第 2 张
设计		核 准		电气原理图				标准	共 4 张
校对		日期						机器电压	400V
审核		日期						机器频率	50HZ
标记	更改前	更改后	更改人	日期					



信易电热机械股份有限公司
Shini Plastics Technologies, Inc.

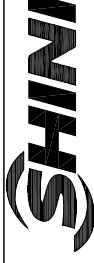
1 2 3 4 5 6 7 8

A B C



整机版本 Ver.F

制图		版号	C	标题	SHD-4.00 电气布置及接线图		图号	SHD-4.00-CE-4.00V-C-3		比例	标准	CE	第 3 张
设计		核 准								机器电压	400V	共 4 张	
校对		日期	20180626							机器频率	50HZ		
更改前	更改后	更改人	日期	审核									




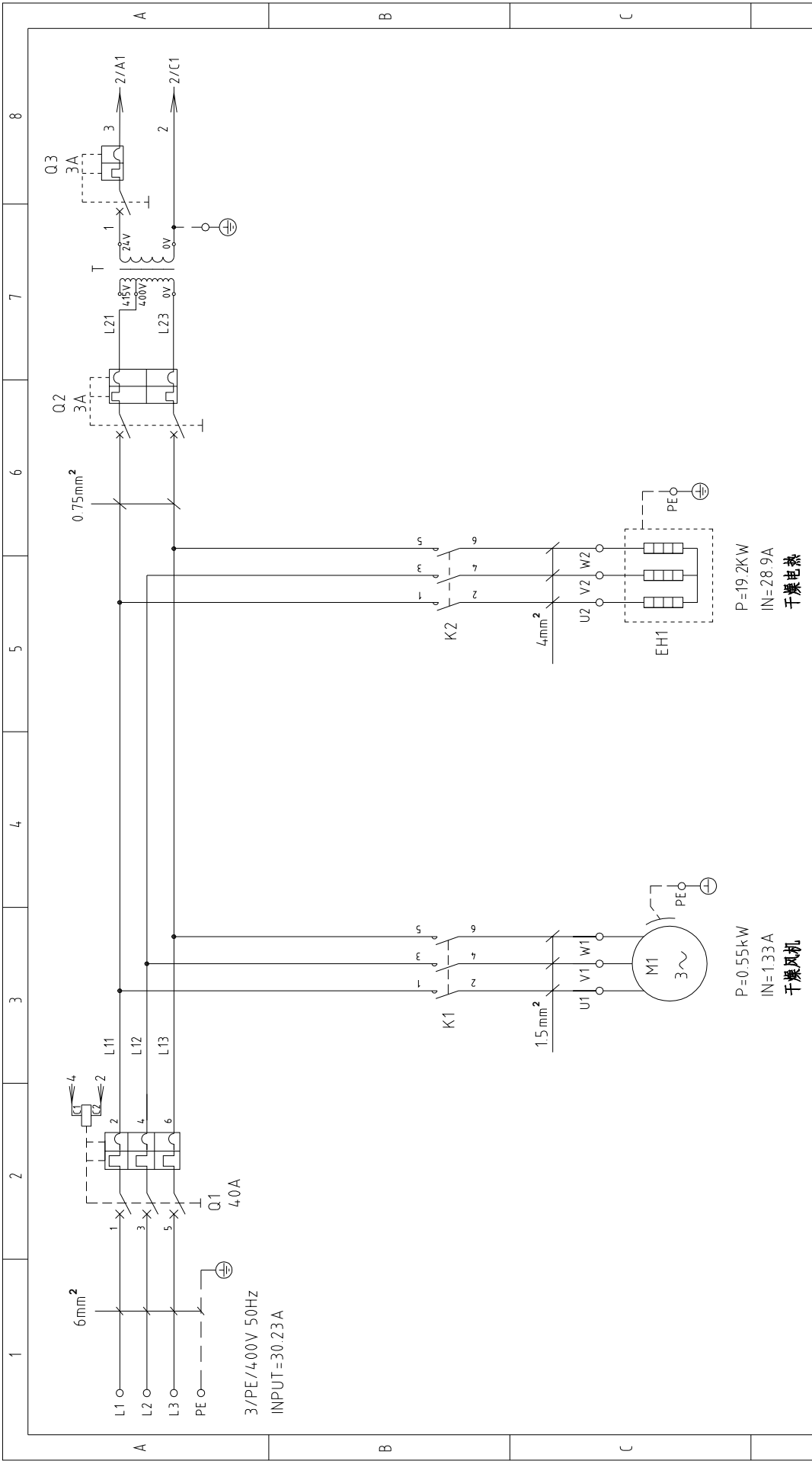
信易电热机械股份有限公司
Shini Plastics Technologies, Inc.

1 2 3 4 5 6 7 8

A B C

D

1	2		3			4		5		6		7		8	
序号/No.	符号/Symbol	名称/Name	制造商/Manufacturer	型号/Type	规格/Specification	数量/Number	物料编号/Material number	备注/Remark							
1	Q1	断路器/Circuit-breaker	TECO	BM-63C/3040S	40A 3P	1	YE40304003000								
2		励磁脱扣器/Excitation release	--	MX	24V 50/60Hz	1	YE40024000000								
3	K1	接触器/Contactor	SIEMENS	3RT6015-1AB01	24V 7A 50/60Hz 1NO	1	YE00601502500								
4	K2	接触器/Contactor	SIEMENS	3RT6028-1AB01	24V 38A 50/60Hz	1	YE00602802600								
5	Q2	断路器/Circuit-breaker	TECO	BM-63C/2003S	3A 2P	1	YE40200203000								
6	Q3	断路器/Circuit-breaker	TECO	BM-63C/1003S	3A 1P	1	YE40100203000								
7	T	变压器/Transformer	JIUXIN	IN=400V/415V OUT=24V	80VA	1	YE70040006500								
8	PCB	干燥机控制器/PCB	--	TS-02(24VAC)	24V 50/60Hz	1	YE80022401200								
9	S2	热电阻/Thermocouple	SHINI	KTYPE		1	----	(1)							
10	M1	风机/Blower	--	--	0.55kW 400V 50HZ	1	----	(1)							
11	EH1	电热器/Heater	SHINI	--	18kW 400V	1	----	(1)							
12	S3	通信接口板RS-485 (双Dsub-9pin接头)	--	--	--	1	YE90048501200								
13		外壳RS485(SAL-700G-A-1910)版				1	YR40048500000								
14	S1	温度保护器/Temperature protector	EGO	--	115-320 °C	1	BH90115000150								
15	X1	弹黄接线端子SK2.5 (霍尼韦尔)	Honeywell	SK2.5	PCS	2	YE60002503200								
整机版本 Ver.F															
注: (1) 表示非电控箱内材料															
			制图	版号	标题	图号		比例		第 4 张					
			设计	核 准	SHD-400	SHD-400-CE-400V-C-4		标准		共 4 张					
			校对	日期	电气元件明细表			CE		机器电压					
			审核	日期				机器频率		400V					
标记	更改前	更改后	更改人	日期	20180626					50Hz					
1 2 3 4 5 6 7 8															

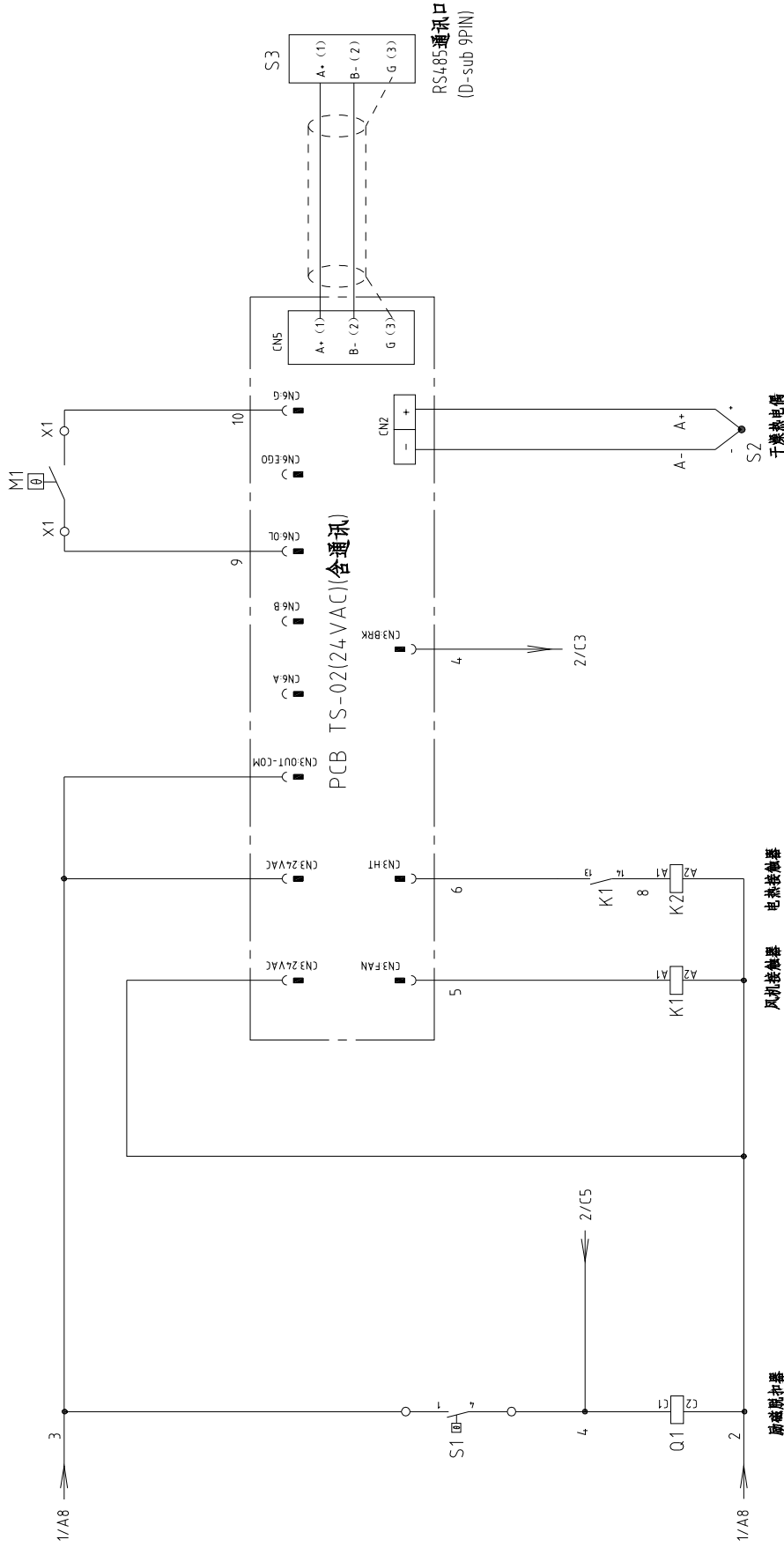


整机版本 Ver.E

图号	SHD-500	比例	第 1 张
标题	主电路图	标准	共 4 张
制图	设计	机器电压	400V
校核	校对	机器频率	50Hz
日期	20180626		
更改后	更改人		
更改前	更改日期		

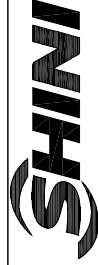


信易电热机械股份有限公司
Shini Plastics Technologies, Inc.



整机版本 Ver.E 注: M1为干燥风机自带过热保护器

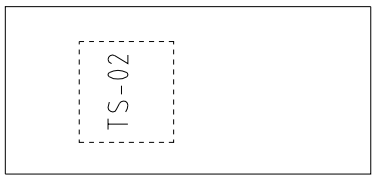
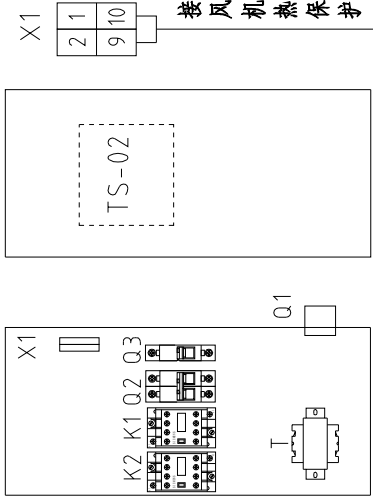
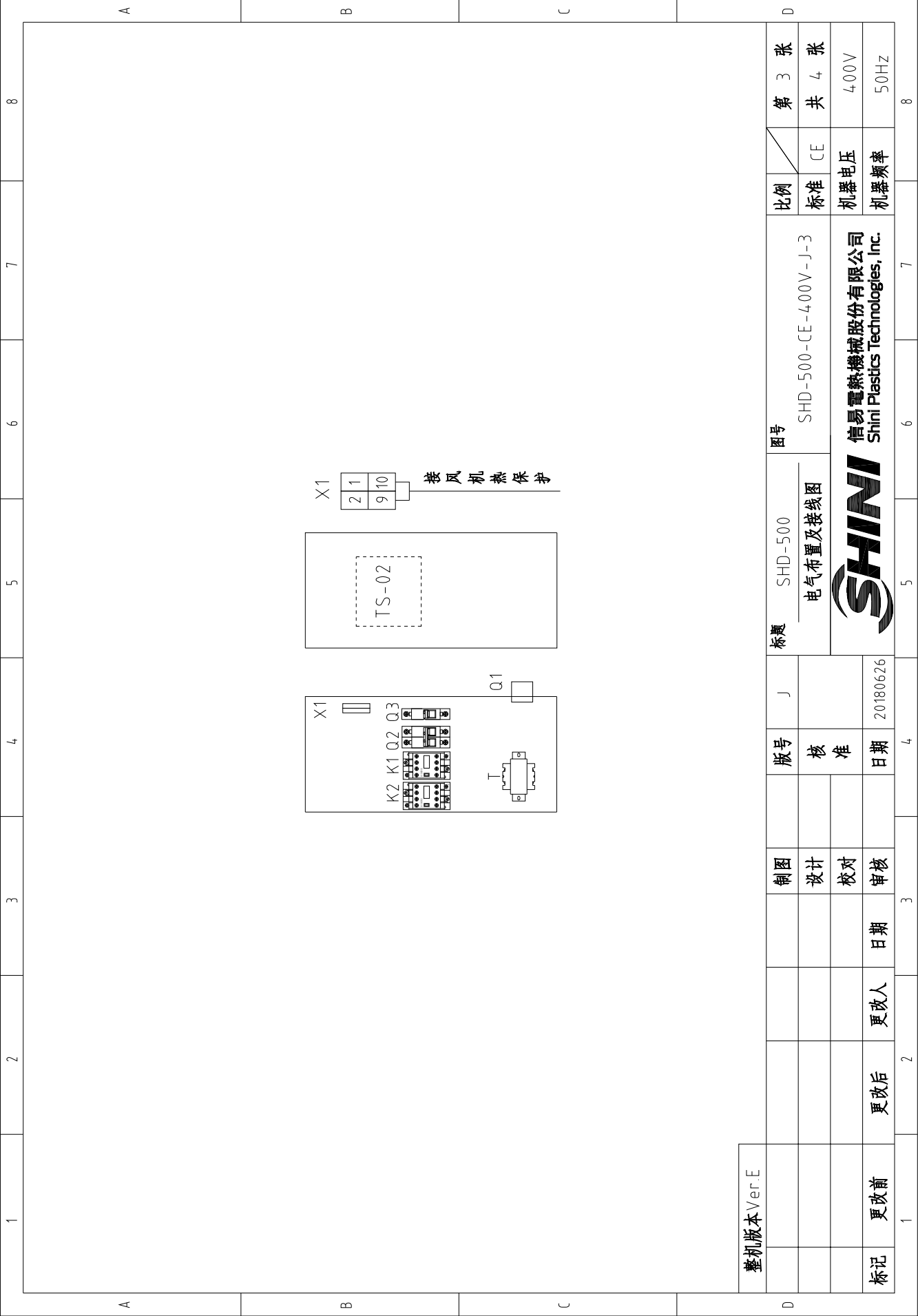
制图	J	图号	SHD-500
设计		标题	电气原理图
校对		版本号	SHD-500-CE-400V-J-2
审核		核准	CE
日期	20180626	机器电压	400V
更改人		机器频率	50HZ



信易电热机械股份有限公司
Shini Plastics Technologies, Inc.

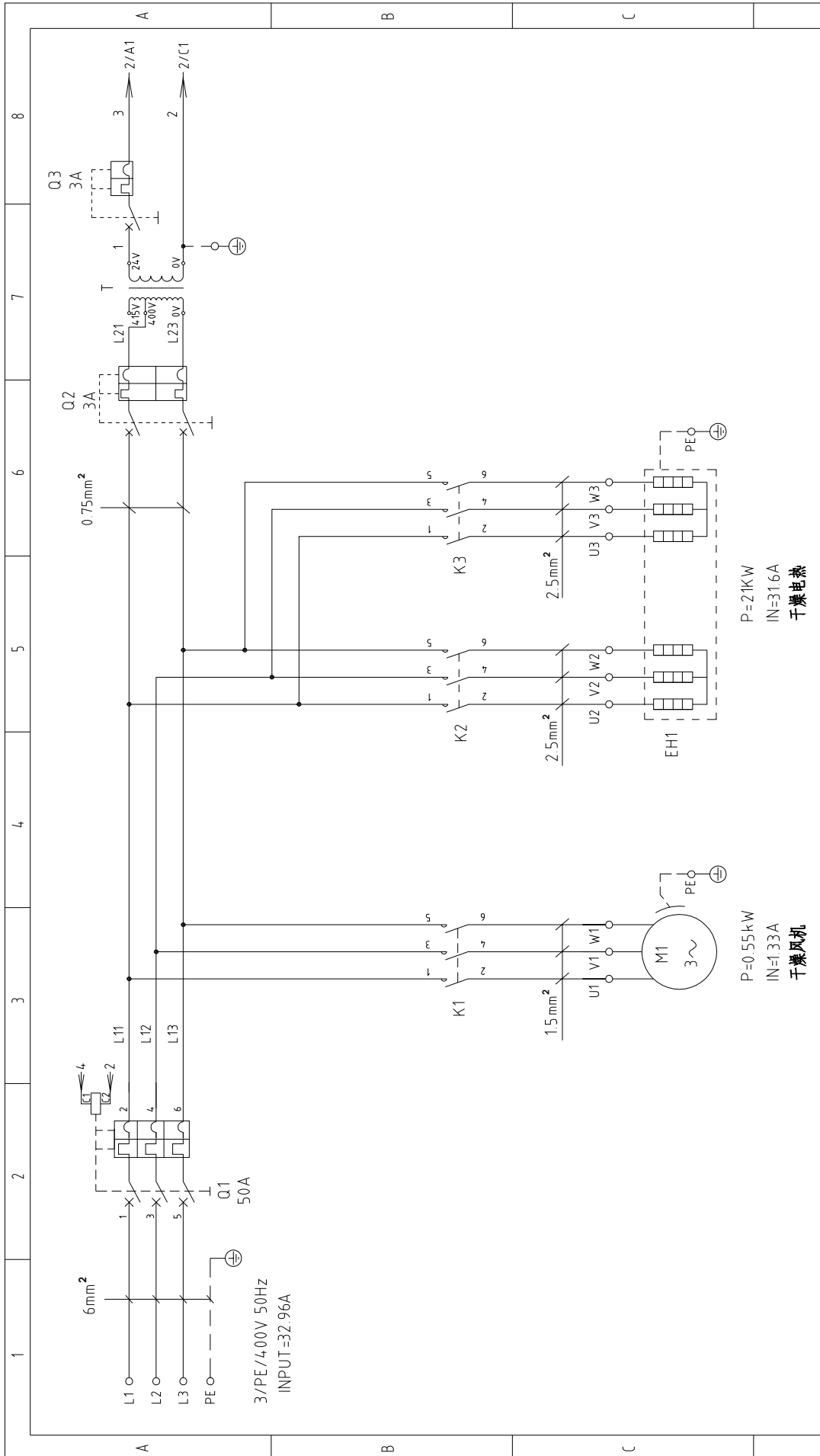
比例	第 2 张
标准	共 4 张
机器电压	400V
机器频率	50HZ

1	2	3	4	5	6	7	8
---	---	---	---	---	---	---	---



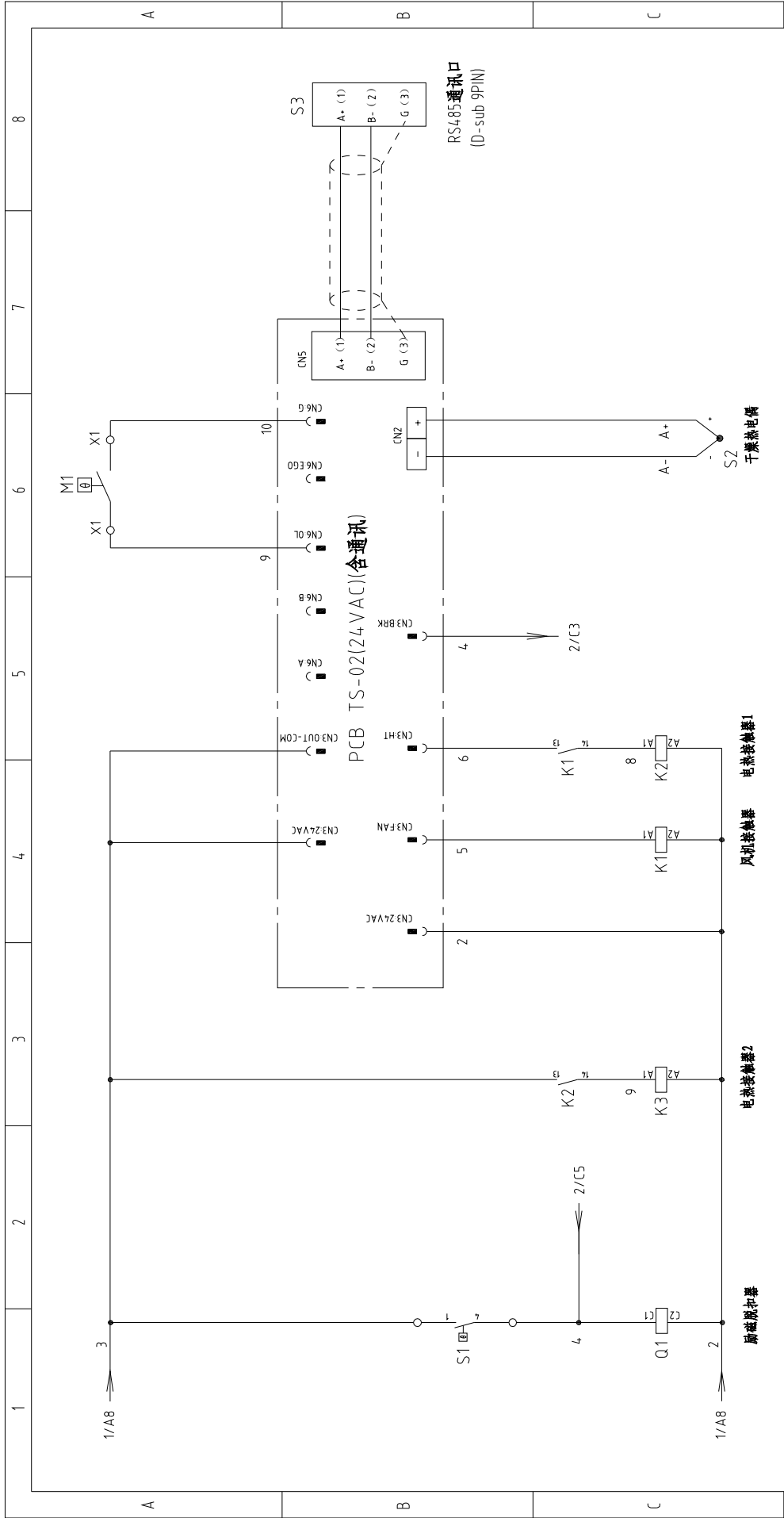
整机版本	Ver.E
标记	更改前
	更改后
	更改人
	日期
	审核
	校对
	设计
	制图
版本号	J
核准	
日期	20180626

标题	SHD-500	图号	SHD-500-CE-400V-J-3	比例	第 3 张
电气布置及接线图				标准	共 4 张
SHINI				机器电压	400V
信易电热机械股份有限公司 Shini Plastics Technologies, Inc.				机器频率	50Hz



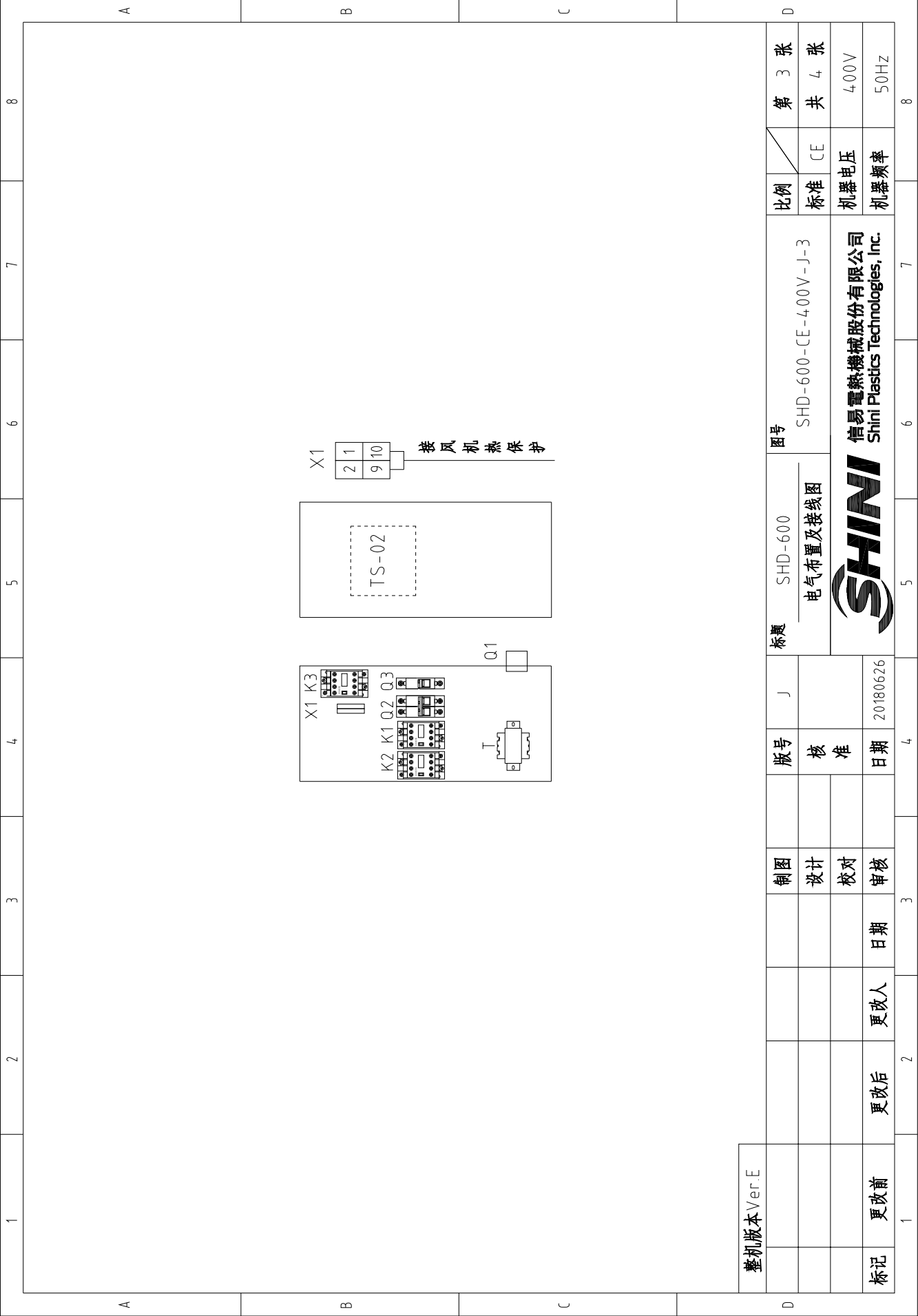
整机版本 Ver.E

制图		图号	比例	第 1 张
设计	SHD-600	SHD-600-CE-400V-J-1	标准	共 4 张
校对	主电路图		CE	
审核			机器电压	400V
日期			机器频率	50Hz
更改前	更改后	更改人	更改日期	
20180626				
SHINI		信易电热机械股份有限公司 Shini Plastics Technologies, Inc.		
SHD-600		SHD-600-CE-400V-J-1		
主电路图				
P=2.1KW IN=31.6A 干燥电热				
P=0.55kW IN=1.33A 干燥风机				
20180626				



整机版本 Ver.E 注: M1为干燥风机自带过热保护器

图号		SHD-600		标题		SHD-600		比例		第 2 张	
电气原理图		电气原理图		J		版号		标准		共 4 张	
日期		20180626		核 准		日期		机器电压		400V	
更改后		更改人		校 对		日期		机器频率		50HZ	
更改前		更改后		制 图		日期		图 号		SHD-600-CE-400V-J-2	
标 记		标 记		设 计		标 记		SHINI		信易电热机械股份有限公司 Shini Plastics Technologies, Inc.	
1		2		3		4		5		6	
A		B		C		D		7		8	



整机版本 Ver.E

D	制图	图号	标题	比例	第 3 张
	设计	SHD-600-CE-400V-J-3			标准
	校对	审核	SHINI	机器电压	400V
标记	更改前	更改后	更改人	日期	50HZ
					8

SHINI
信易电热机械股份有限公司
Shini Plastics Technologies, Inc.

图号 SHD-600-CE-400V-J-3
标题 SHD-600 电气布置及接线图

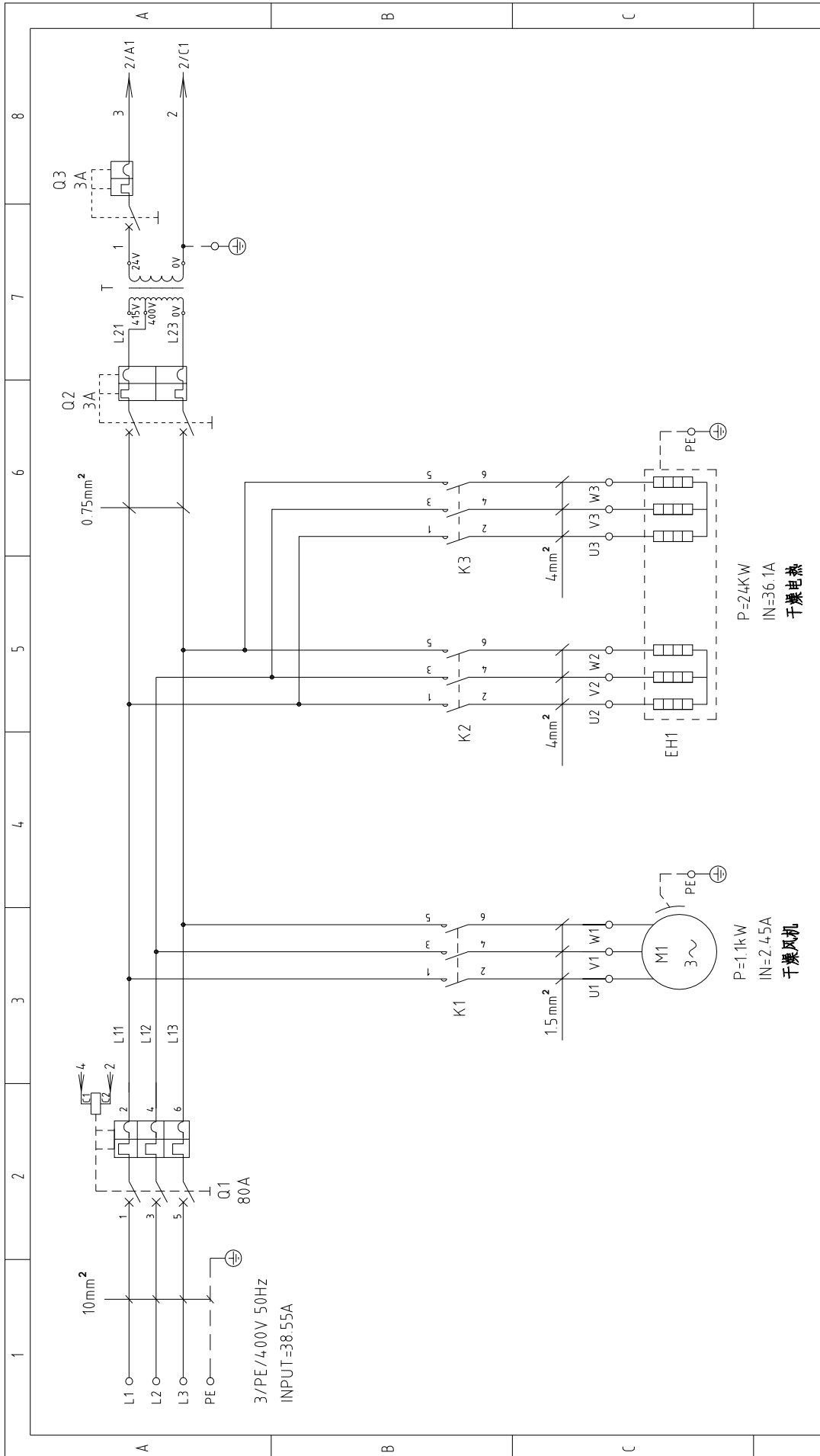
版号 J
核准
日期 20180626

1	2		3			4	5	6	7	8	
序号/No.	符号/Symbol	名称/Name	制造商/Manufacturer	型号/Type	规格/Specification	数量/Number	物料编号/Material number	备注/Remark			
1	Q1	断路器/Circuit-breaker	TECO	BM-100D/3050S	50A 3P	1	YE40305003000				
2		励磁脱扣器/Excitation release	--	MX	24V 50/60Hz	1	YE40024000000				
3	K1	接触器/Contactor	SIEMENS	3RT6015-1AB01	24V 7A 50/60Hz 1NO	1	YE00601502500	A			
4	K2	接触器/Contactor	SIEMENS	3RT6026-1AC20-24VAC	24V 25A 50/60Hz	2	YE00602602600				
5	Q2	断路器/Circuit-breaker	TECO	BM-63C/2003S	3A 2P	1	YE40200203000				
6	Q3	断路器/Circuit-breaker	TECO	BM-63C/1003S	3A 1P	1	YE40100203000				
7	T	变压器/Transformer	JIUXIN	IN=400V/415V OUT=24V	80VA	1	YE70040006500				
8	PCB	干燥剂控制箱/PCB	--	TS-02(24VAC)	24V 50/60Hz	1	YE80022401200				
9	S2	热电阻/Thermocouple	SHINI	KTYPE		1	----	(1)			
10	M1	风机/Blower	--	--	0.55kW 400V 50Hz	1	----	(1)			
11	EH1	电热器/Heater	SHINI	--	21kW 400V	1	----	(1)			
12	S3	通信接口板RS-485 (双Dsub-9pin接头)	--	--	--	1	YE90048501200				
13		外壳RS485(SAL-700G-A-19)版	EGO	--	115-320 °C	1	YR40048500000				
14	S1	温度保护器/Temperature protector		--		1	BH90115000150				
15	X1	弹黄接线端子SK2.5 (霍尼韦尔)	Honeywell	SK25	PLS	2	YE60002503200				
C											
D											
整机版本 Ver.E			标题	SHD-600		图号		SHD-600-CE-400V-J-4		比例	第 4 张
			制图	版号	电气元件明细表		核	准	CE	共 4 张	
			设计	日期	20180626		校对	审核	机器电压	400V	
标记			更改前	更改后	更改人	日期	日期	日期	机器频率	50Hz	
1	2		3			4	5	6	7	8	

注: (1) 表示非电控箱内材料



信易电热机械股份有限公司
Shini Plastics Technologies, Inc.

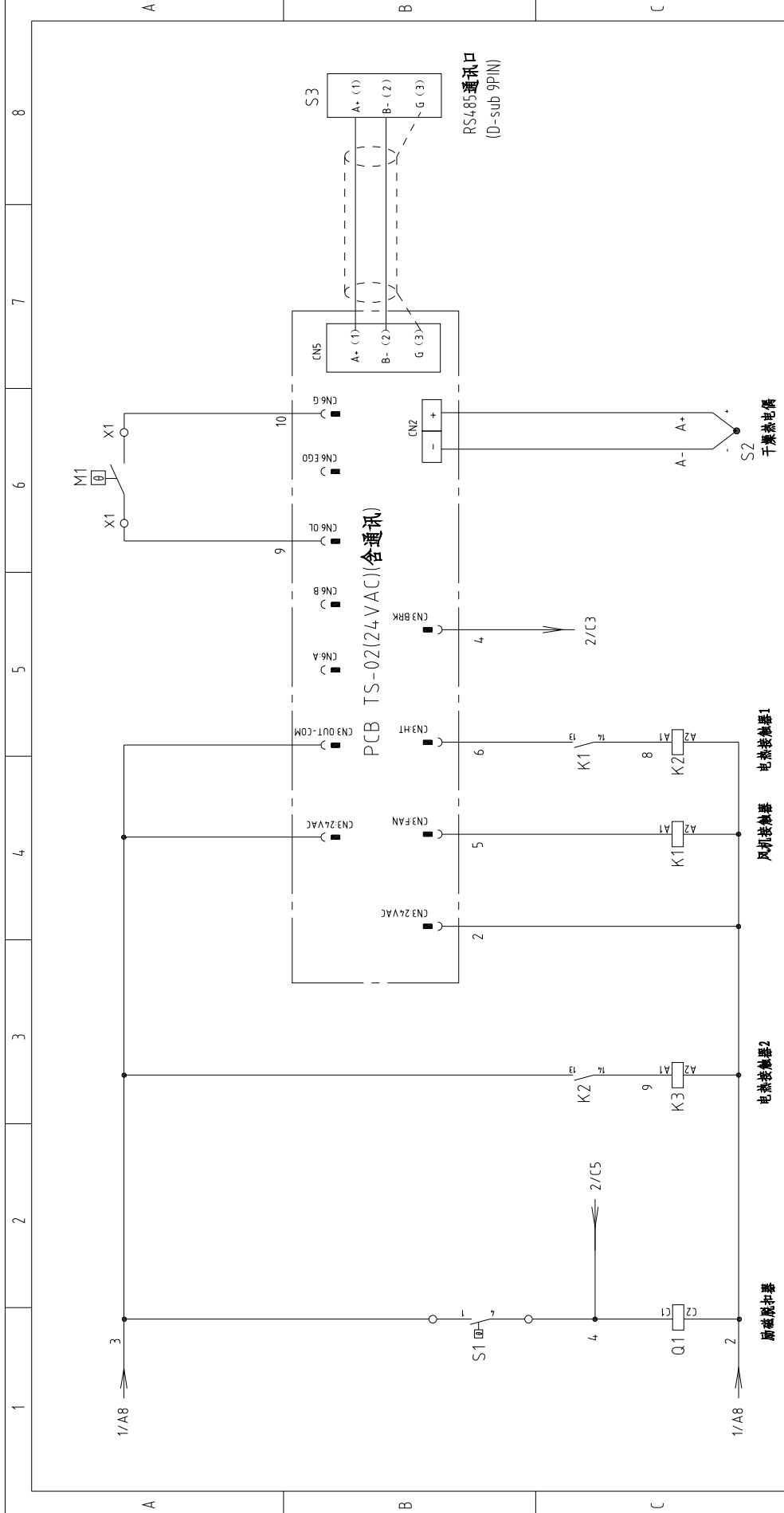


整机版本 Ver.E

制图		A		标题		SHD-800		图号		SHD-800-CE-400V-A-1		比例		第 1 张	
设计		核 准		版 号		主 电 路 图		标 准		CE		机 器 电 压		共 4 张	
校 对		日 期		日 期		20180626		机 器 频 率		400V		机 器 频 率		50Hz	
更 改 前		更 改 后		更 改 人		更 改 日 期		更 改 前		更 改 后		更 改 人		更 改 日 期	
标 记		更 改 前		更 改 后		更 改 人		更 改 日 期		更 改 前		更 改 后		更 改 人	
1		2		3		4		5		6		7		8	

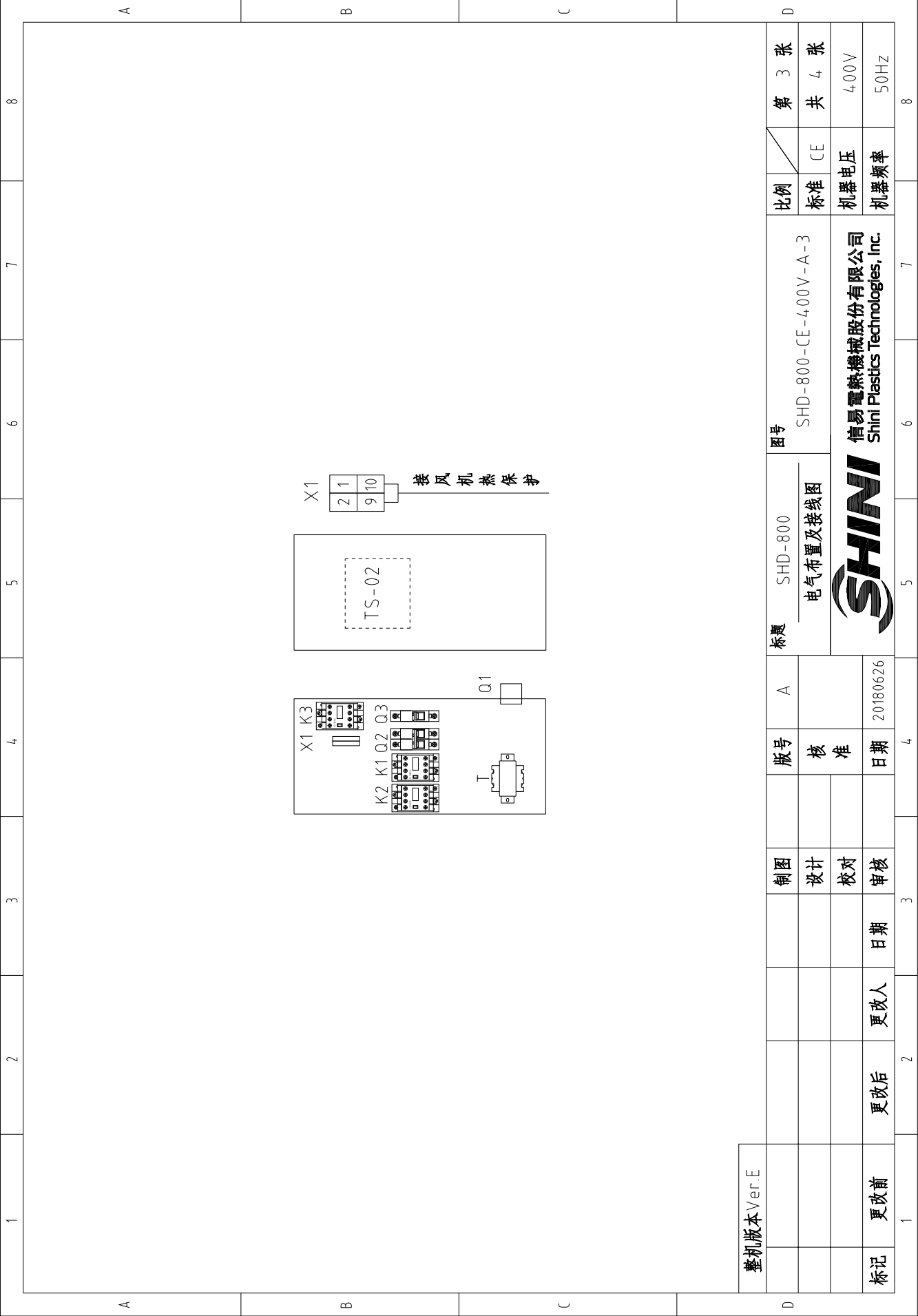


信易电热机械股份有限公司
Shini Plastics Technologies, Inc.



整机版本 Ver.E 注: M1为干燥风机自带过热保护器

制图	设计	校对	审核	日期	更改人	更改后	更改前	标记															
版号	核准	日期	日期	更改人	更改后	更改前	标记																
A		20180626																					
标题	SHD-800		电气原理图		图号		SHD-800-CE-4.00V-A-2																
比例	标准	CE	机器电压	400V	机器频率	50HZ	第 2 张	共 4 张															
<p>信易电热机械股份有限公司 Shini Plastics Technologies, Inc.</p>																							
1			2			3			4			5			6			7			8		



整机版本 Ver.E

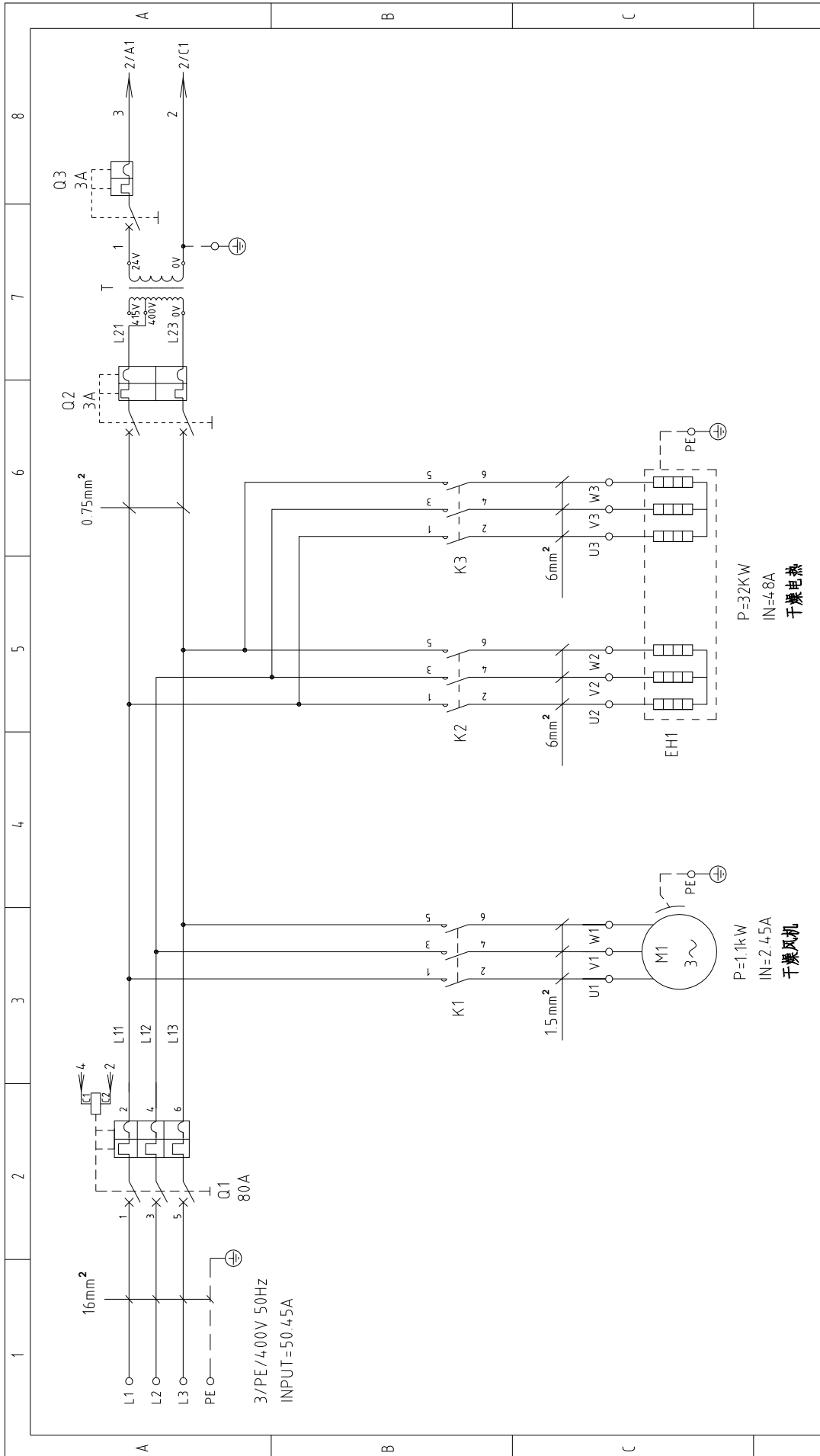
制图		版号	A	标题	SHD-800	图号	SHD-800-CE-400V-A-3	比例	第 3 张
设计		核 准		电气布置及接线图				标准	共 4 张
校对		日 期	20180626	SHINI		信易电热机械股份有限公司 Shini Plastics Technologies, Inc.		机器电压	400V
审核		更 改 人						机器频率	50HZ
日期		更 改 后							
更改前		更 改 后							

1 2 3 4 5 6 7 8

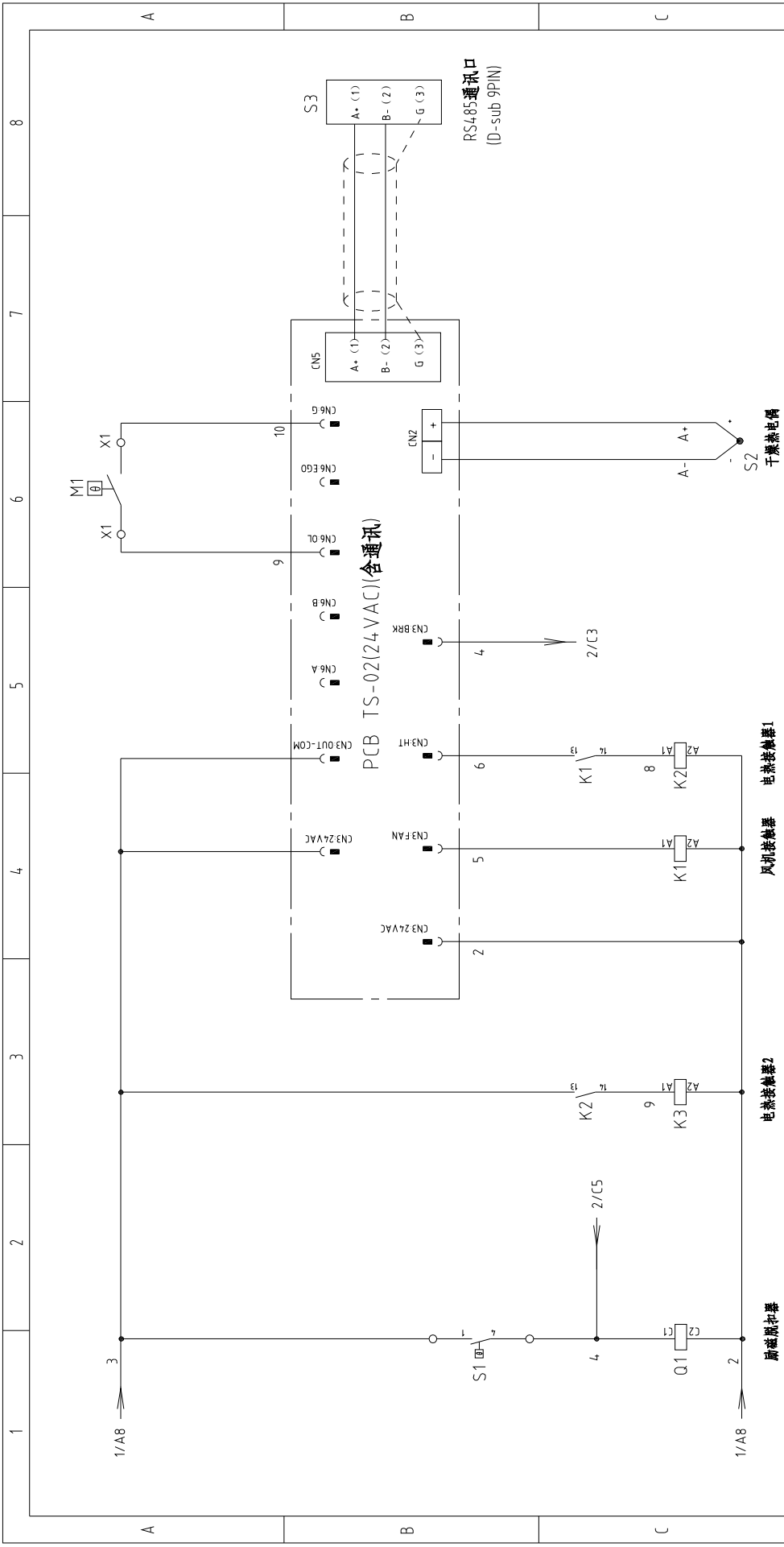
1	2		3			4	5	6		7	8	
序号/No.	符号/Symbol	名称/Name	制造商/Manufacturer	型号/Type	规格/Specification	数量/Number	物料编号/Material number	备注/Remark				
1	Q1	断路器/Circuit-breaker	TECO	BM-100D/3080S	80A 3P	1	YE40308003000					
2		励磁脱扣器/Excitation release	--	MX	24V 50/60Hz	1	YE40024000000					
3	K1	接触器/Contactor	SIEMENS	3RT6015-1AB01	24V 7A 50/60Hz 1NO	1	YE00601502500					
4	K2	接触器/Contactor	SIEMENS	3RT6026-1AC20-24VAC	24V 25A 50/60Hz	2	YE00602602600					
5	Q2	断路器/Circuit-breaker	TECO	BM-63C/2003S	3A 2P	1	YE40200203000					
6	Q3	断路器/Circuit-breaker	TECO	BM-63C/1003S	3A 1P	1	YE40100203000					
7	T	变压器/Transformer	JIUXIN	IN=400V/415V OUT=24V	80VA	1	YE70040006500					
8	PCB	干燥剂控制器/PCB	--	TS-02(24VAC)	24V 50/60Hz	1	YE80022401200					
9	S2	热电偶/Thermocouple	SHINI	KTYPE		1	----	(1)				
10	M1	风机/Blower	--	--	1.1kW 400V 50HZ	1	----	(1)				
11	EH1	电热/Heater	SHINI	--	2.4kW 400V	1	----	(1)				
12	S3	通信接口板RS-485 (双Dsub-9pin接头)	--	--	--	1	YE90048501200					
13		外壳RS485(SAL-700G-A-19)版			--	1	YR40048500000					
14	S1	温度保护器/Temperature protector	EGO	--	115-320 °C	1	BH90115000150					
15	X1	弹簧接线端子SK25 (霍尼韦尔)	Honeywell	SK25	PLS	2	YE60002503200					
A												
B												
C												
D												
整机版本 Ver.E												
注: (1) 表示非电控箱内材料			标题 SHD-800		图号 SHD-800-CE-400V-A-4		比例		第 4 张			
			A		电气元件明细表		标准 CE		共 4 张			
			核 准				机器电压		400V			
标记			更改后		更改人		日期		50Hz			
更改前			日期		20180626							
1 2 3 4 5 6 7 8												



信易电热机械股份有限公司
Shini Plastics Technologies, Inc.



整机版本 Ver.E		图号		比例		第 1 张	
A		SHD-1000		标准		共 4 张	
版号		主电路图		CE		400V	
核 准		SHD-1000-CE-4000V-A-1		机器电压		50Hz	
日期		20180626		机器频率		8	
制 图		SHINI		信易电热机械股份有限公司		8	
设计		SHINI		Shini Plastics Technologies, Inc.		8	
校 对		SHINI		SHINI		8	
审 核		SHINI		SHINI		8	
日期		SHINI		SHINI		8	
更改人		SHINI		SHINI		8	
更改后		SHINI		SHINI		8	
更改前		SHINI		SHINI		8	
标 记		SHINI		SHINI		8	



整机版本 Ver.E

注：M1为干燥风机自带过热保护器

图号	SHD-1000-CE-400V-A-2	比例	第 2 张
标题	SHD-1000 电气原理图	标准	共 4 张
版号	A	机器电压	400V
制图		机器频率	50HZ
设计			
校对			
审核			
日期	20180626		
更改后	更改人		
更改前			



信易电热机械股份有限公司
Shini Plastics Technologies, Inc.

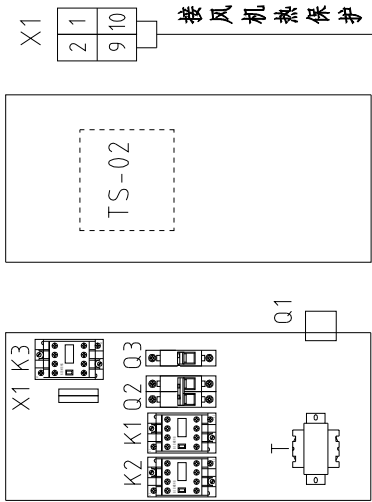
1 2 3 4 5 6 7 8

A

B

C

D



整机版本 Ver.E

制图												
设计												
校对												
审核												
日期												
更改人												
更改后												
更改前												
标记												
日期												
核准												
版本号	A											

标题 SHD-1000
电气布置及接线图

图号 SHD-1000-CE-400V-A-3
信易电热机械股份有限公司
Shini Plastics Technologies, Inc.



比例		第 3 张
标准	CE	共 4 张
机器电压	400V	
机器频率	50Hz	

1 2 3 4 5 6 7 8

A

B

C

D

1		2		3		4		5		6		7		8			
序号/No.	符号/Symbol	名称/Name	制造商/Manufacturer	型号/Type	规格/Specification	数量/Number	物料编号/Material number	备注/Remark									
1	Q1	断路器/Circuit-breaker	TECO	BM-100D/3080S	80A 3P	1	YE40308003000										
2		励磁脱扣器/Excitation release	--	MX	24V 50/60Hz	1	YE40024000000										
3	K1	接触器/Contactor	SIEMENS	3RT6015-1AB01	24V 7A 50/60Hz 1NO	1	YE00601502500										
4	K2	接触器/Contactor	SIEMENS	3RT6027-1AC20-24VAC	24V 32A 50/60Hz	2	YE00602702600										
5	Q2	断路器/Circuit-breaker	TECO	BM-63C/2003S	3A 2P	1	YE40200203000										
6	Q3	断路器/Circuit-breaker	TECO	BM-63C/1003S	3A 1P	1	YE40100203000										
7	T	变压器/Transformer	JIUXIN	IN=400V/415V OUT=24V	80VA	1	YE70040006500										
8	PCB	干操机控制板/PCB	--	TS-02(24VAC)	24V 50/60Hz	1	YE80022401200										
9	S2	热电阻/Thermocouple	SHINI	K TYPE		1	----	(1)									
10	M1	风机/Blower	--	--	1.1kW 400V 50Hz	1	----	(1)									
11	EH1	电热器/Heater	SHINI	--	32kW 400V	1	----	(1)									
12	S3	通信接口板RS-485 (双Dsub-9pin接头)	--	--	--	1	YE90048501200										
13		外壳RS485(SAL-700G-A-1910)版				1	YR40048500000										
14	S1	温度保护器/Temperature protector	EGO	--	115-320 °C	1	BH90115000150										
15	X1	弹簧接线端子SK2.5 (霍尼韦尔)	Honeywell	SK2.5	PLS	2	YE60002503200										
C																	
D																	
整机版本 Ver.E																	
制图			版号			标题			图号			比例			第 4 张		
设计			核 准			SHD-1000			SHD-1000-CE-400V-A-4			标准			CE		
校对			日期			电气元件明细表			SHD-1000-CE-400V-A-4			机器电压			400V		
审核			日期			SHINI			信易电热机械股份有限公司			机器频率			50Hz		
更改前			更改后			20180626			SHINI			Shini Plastics Technologies, Inc.			400V		
更改后			更改前			20180626			SHINI			Shini Plastics Technologies, Inc.			50Hz		
注: (1) 表示非电控箱内材料																	