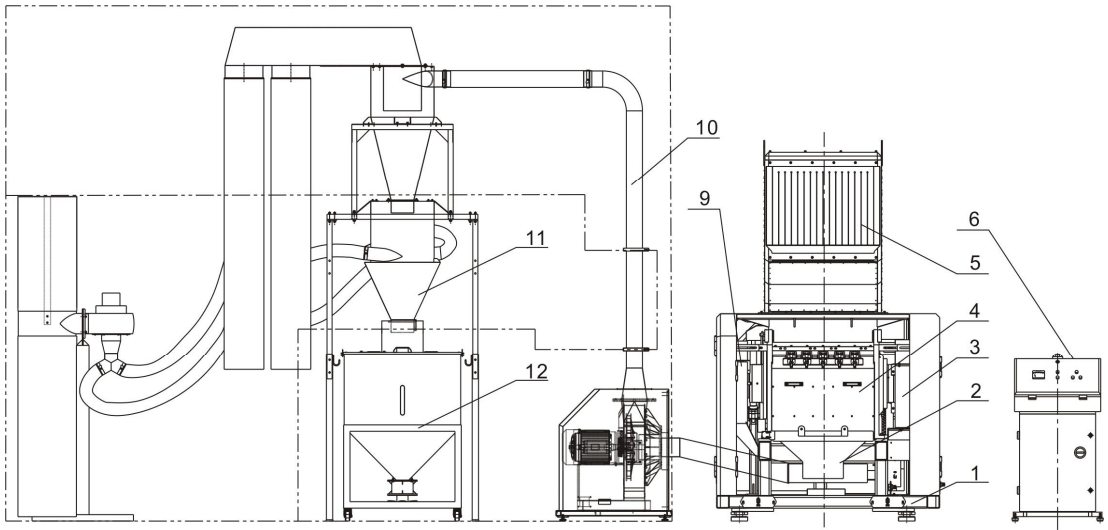


1. 系统结构图



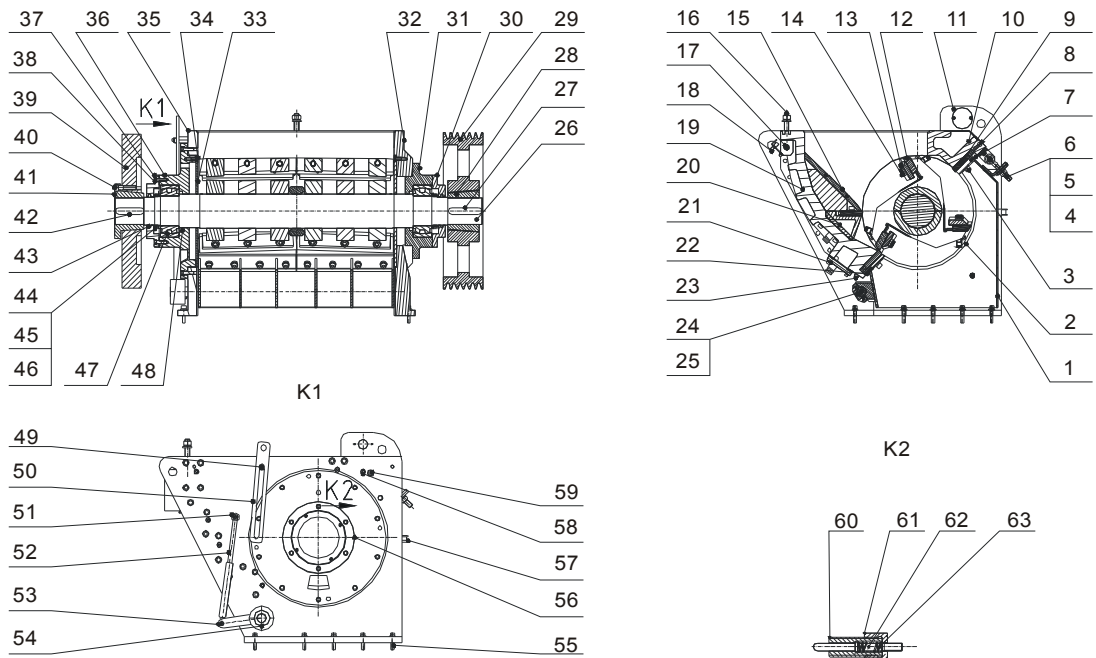
注：零件图中的阿拉伯数字详解见材料明细表 2

2. 材料明细表

序号	名称	SG-5080(B)		SG-50110(B)		
		物料编号	数量	物料编号	数量	
1	机架总成	-	1	-	1	
2	集料盒	-	1	-	1	
3	主传动装置	-	1	-	1	
4	粉碎室总成	三动刀	BH85508000050	1	BH85501100050	1
		五动刀	BH65508000350	1	BH85501100150	1
5	进料箱总成	-	1	-	1	
6	控制箱	-	1	-	1	
7	电动推杆机构	-	1	-	1	
8	隔音箱总成	-	1	-	1	
9	飞轮装置	-	1	-	1	
10	送料总成	-	1	-	1	
11	粉尘分离系统	BY50500000050	1	BY50500000050	1	
12	储料桶 MST-300	BY60030000650	1	BY60030000650	1	

请在下单采购零配件之前，先确认说明书版本号，以确保零配件物料号与实物一致。

3. 粉碎室总成



注：零件图中的阿拉伯数字详解见材料明细表 4

4. 粉碎室总成材料明细表

序号	名称	SG-5080(B)		SG-50110(B)	
		物料编号	数量	物料编号	数量
1	筛网架组件	-	1	-	1
2	筛网 $\Phi 12^{**}$		1		1
3	内六角圆柱头螺钉 M16*65	YW61106500000	16	YW61106500000	20
4	梅花螺杆	BH10501100540	4	BH10501100540	5
5	轴销	BH10501100440	4	BH10501100440	5
6	A 型轴用弹性挡圈 22	YW69002100000	4	YW69002100000	5
7	前压块	BH11508000910	2	BH10501102110	2
8	内六角圆柱头螺钉 M10*80	YW61108000000	4	YW61108000000	4
9	定刀片*	BW42508000010	4	BW42501100610	4
10	前箱块	BW30508003210	1	BW30501102010	1
11	纹联轴	BH10509001410	2	BH10509001410	2
12	动刀片*	BW42508000110	6	BW42501100710	6
13	三动刀压块	BH11508001210	6	BH10501102610	6
14	内六角圆柱头螺钉 M20*80	YW61208000000	18	YW61208000000	24

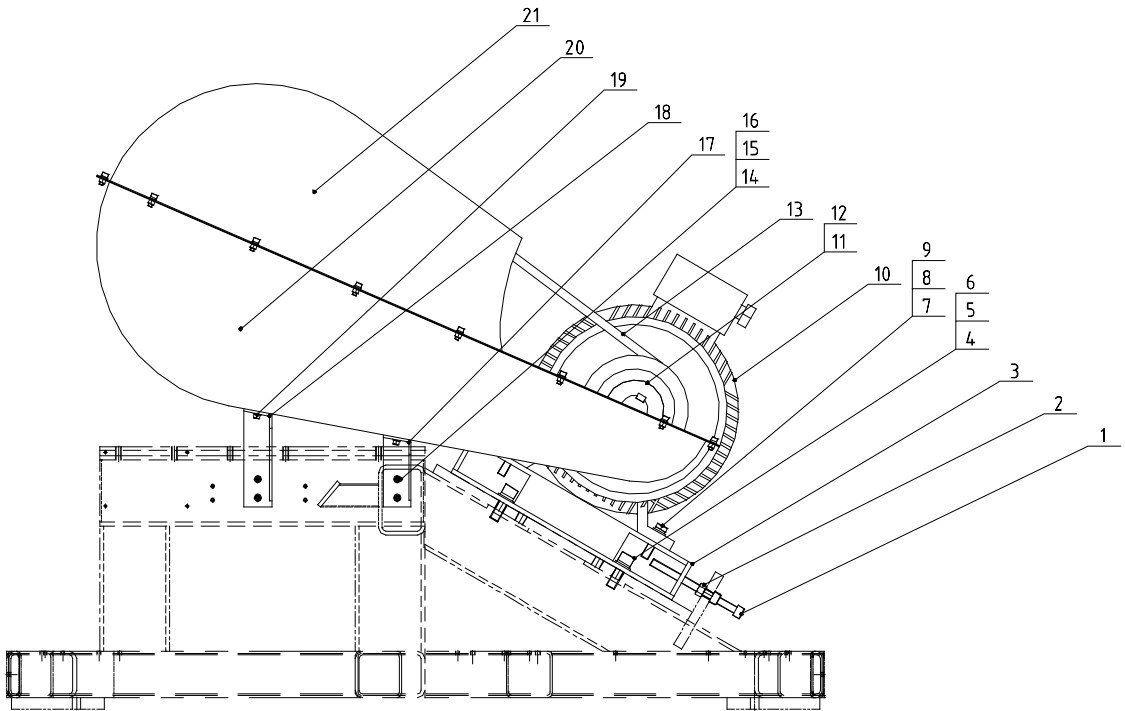
15	三定刀装置 (选配)	-	1	-	1
16	进料箱锁紧螺栓	BH10508000710	1	BH10508000710	1
17	外六角螺栓 M20×100	YW60201000000	1	YW60201000000	1
18	传感器*	YE15122400000	1	YE15122400000	1
19	后箱体	BW30508000310	1	BW30501102810	1
20	三定刀替换板	BH11508001010	2	BH10501102910	2
21	通水盖板	-	1	-	1
22	后压块	BH11508000210	2	BH10501103010	2
23	内六角平端紧定螺钉 M16×16	YW61161600600	8	YW61161600600	8
24	筛网架安装轴套	YW33509000000	2	YW33509000000	2
25	筛网架安装轴	BH10508001840	1	BH10501101710	1
26	三动刀刀架轴	BH10508001910	1	BH10501102310	1
27	平键 28×137	BH11281370010	1	BH11281370010	1
28	皮带轮锥套	YW30501100000	1	YW30501100000	1
29	大皮带轮	YW30224600000	1	YW30224600000	1
30	右轴承盖	BW30509002110	1	BW30509002110	1
31	右轴承座	BW30509002210	1	BW30509002210	1
32	右箱体	BW30500400010	1	BW30500400010	1
33	左右挡料板	YW45509002400	2	YW45509002400	2
34	平头内六角螺丝 M12×30	YW61123000100	6	YW61123000100	6
35	左箱体	BW30500700010	1	BW30500700010	1
36	左轴承座	BW30509002710	1	BW30509002710	1
37	左轴承盖	BW30500900010	1	BW30500900010	1
38	内六角圆柱头螺钉 M12×40	YW61124000000	28	YW61124000000	28
39	飞轮 (选配)	BW30509003010	1	BW30509003010	1
40	内六角圆柱头螺钉 M16×70 (选配)	YW61167000000	6	YW61167000000	6
41	飞轮锥套 (选配)	BW30509002910	1	BW30509002910	1
42	平键 28×117 (选配)		1		1
43	毡圈 120	-	2	-	2
44	小圆螺母 M120×2	YW64120200000	2	YW64120200000	2
45	圆螺母用止动垫圈 120	YW09120000000	2	YW09120000000	2
46	轴承挡圈	-	2	-	2
47	调心滚子轴承	YW11232200000	2	YW11232200000	2

48	内包骨架旋转轴唇形密封圈	YR20161300000	2	YR20161300000	2
49	挂板下销轴	BH11501300210	1	BH11501300210	1
50	机侧挂板	-	1	-	1
51	气动弹簧销轴	BH10509001210	1	BH10509001210	2
52	气弹簧	YW01180000300	1	YW01441600000	2
53	气弹簧摆臂	BH10509000210	1	BH10509000210	2
54	内六角圆柱头螺钉 M10×40	YW09406500000	2	YW09406500000	2
55	内六角圆柱头螺钉 M12×60	YW61260000000	10	YW61260000000	10
56	接头式压注油杯	YW04010100000	2	YW04010100000	2
57	铝方型拉手	BW20012000140	2	BW20012000140	2
58	内螺纹圆柱销	BH11050930010	12	BH11050930010	12
59	内六角圆柱头螺钉 M16×60	YW61166000000	38	YW61166000000	38
60	筛网架限位弹簧	YW01509003100	1	YW01509003100	1
61	筛网架限位弹簧销 3	BH10509003210	1	BH10509003210	1
62	筛网架限位弹簧销 2	BH10509003410	1	BH10509003410	1
63	筛网架限位弹簧销 1	BH10509003310	1	BH10509003310	1

*表示可能损坏的项目；**表示较可能损坏的项目，建议备份。

请在下单采购零配件之前，先确认说明书版本号，以确保零配件物料号与实物一致。

5. 主传动装置



注：零件图中的阿拉伯数字详解见材料明细表 6

6. 主传动件材料明细表

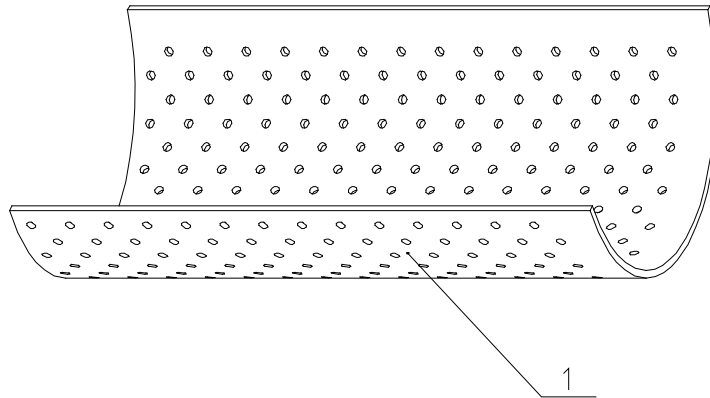
序号	名称	SG-5080(B)		SG-50110(B)	
		物料编号	数量	物料编号	数量
1	内六角圆柱头螺钉 M16x120	YW61161200300	4	YW61161200300	4
2	六角螺母 M16	YW64001600000	4	YW64001600000	4
3	电机安装座	-	1	-	1
4	六角头螺栓 M16x70	YW60167000300	4	YW60167000300	4
5	弹簧垫圈 16	YW65016200000	4	YW65016200000	4
6	平垫圈 16	YW66164000000	4	YW66164000000	4
7	六角头螺栓 M20x60	YW60206000000	4	YW60206000000	4
8	弹簧垫圈 20	YW65020000000	4	YW65020000000	4
9	平垫圈 20	YW66203700000	4	YW66203700000	4
10	电机	YM10000107300	1	YM10000107400	1
11	小皮带轮	YW30224600000	1	YW30224600000	1
12	电机锥套	YW30353506000	1	YW30353506000	1
13	窄 V 带*	YR00315000000	6	YR00315000000	6

14	内六角圆柱头螺钉 M8x20	YW61082000200	4	YW61082000200	4
15	弹簧垫圈 8	YW65008000100	17	YW65008000100	17
16	平垫圈 8	YW66081900000	30	YW66081900000	30
17	带轮护罩短支架	-	1	-	1
18	带轮护罩长支架	-	1	-	1
19	六角螺母 M8 防松动	YW64000800100	4	YW64000800100	4
20	带轮护罩下部	-	1	-	1
21	带轮护罩上部	-	1	-	1

*表示可能损坏的项目；**表示较可能损坏的项目，建议备份。

请在下单采购零配件之前，先确认说明书版本号，以确保零配件物料号与实物一致。

7. 筛网



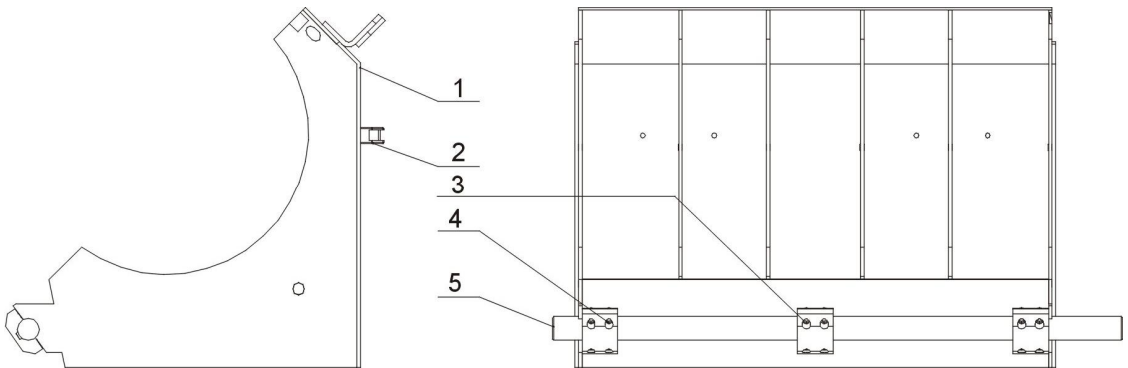
注：零件图中的阿拉伯数字详解见材料明细表 8

8. 筛网材料明细表

序号	名称	SG-5080(B)		SG-50110(B)	
		物料编号	数量	物料编号	数量
1	筛网 $\Phi 12$ **	-	1	-	1

*表示可能损坏的项目；**表示较可能损坏的项目，建议备份。

9. 筛网架



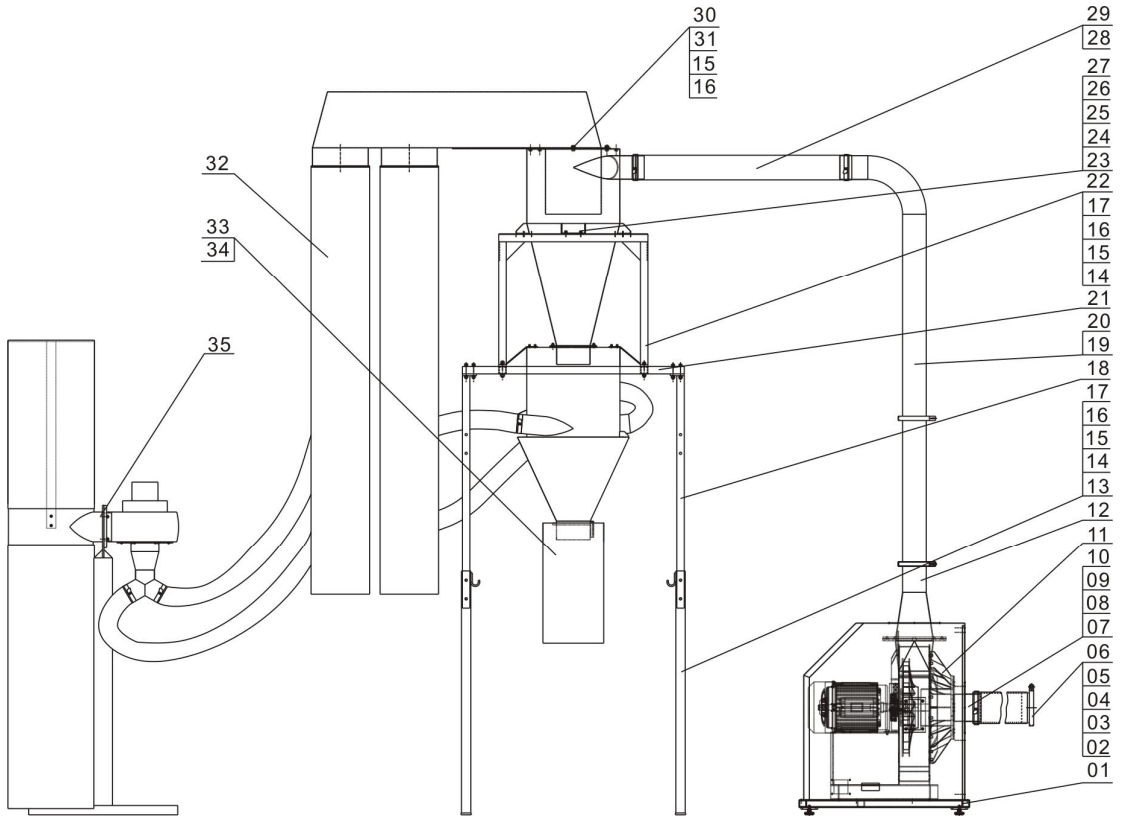
注：零件图中的阿拉伯数字详解见材料明细表 10

10. 筛网架材料明细表

序号	名称	SG-5080(B)		SG-50110(B)	
		物料编号	数量	物料编号	数量
1	筛网架体	-	1	-	1
2	把手	YW20012000100	2	YW20012000100	2
3	筛网架销轴孔座	BH10508001310	3	BH10508001310	4
4	内六角圆柱头螺钉 M8 x 20	YW61082000200	5	YW61082000200	5
5	筛网架安装轴	BH10508001710	-	BH10501101710	-

请在下单采购零配件之前，先确认说明书版本号，以确保零配件物料号与实物一致。

11. 送料及粉尘分离总成



注：零件图中的阿拉伯数字详解见材料明细表 12

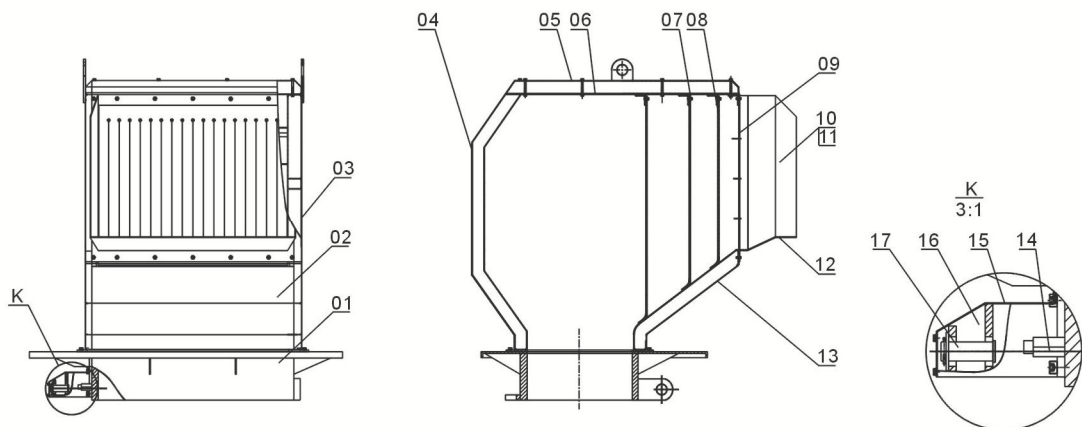
12. 送料及粉尘分离总成材料明细表

序号	名称	物料编号	数量
1	分离式风机总成	-	1
2	钢丝胶管 6"	YR60000600200	1.5m
3	管束 6.5"	YW02006500000	2
4	不锈钢管夹 6"	YW07000600000	1
5	管接头	-	1
6	管夹密封圈 6"	YR20000600000	1
7	风机进口管接头	-	1
8	内六角圆柱头螺钉 GB/T70.1 M6×20-12.9-达克罗	YW61062000300	6
9	标准型弹簧垫圈 GB/T93 6-达克罗	YW65006000100	6
10	平垫圈 A 级 GB/T97.1 6(6.6×12×1.6)-达克罗	YW66061300000	6
11	高压离心通风机(7.5kW)	BM30005500050	1
12	风机出口管接头	-	1

13	下支架		40
14	内六角圆柱头螺钉 GB/T70.1 M10×70-12.9-达克罗	YW61107000100	20
15	平垫圈 A 级 GB/T97.1 10(11×20×2)-达克罗	YW66102000100	43
16	标准型弹簧垫圈 GB/T93 10-达克罗	YW65010000000	23
17	六角螺母 GB/T6170 M10	YW64001000100	20
18	上支架	-	4
19	送料管二	-	1
20	不锈钢冲压卡箍 5 寸	YW07000500000	1
21	旋风器支架 01	-	1
22	旋风器支架 03	-	1
23	旋风分离器主体	-	1
24	内六角圆柱头螺钉 GB/T70.1 M8×25-12.9-达克罗	YW61082501200	12
25	平垫圈 A 级 GB/T97.1 8(8×19×2.0)-达克罗	YW66081900000	24
26	标准型弹簧垫圈 GB/T93 8-达克罗	YW65008000100	12
27	六角螺母 GB/T6170 M8	YW64080600000	12
28	钢丝胶管 5"	YR60000500000	1.5m
29	管束 6"	YW02000600000	2
30	旋风分离器出风管	-	1
31	六角头螺栓 GB/T5783 M10×25-12.9-达克罗	YW60102500000	3
32	过滤布袋 4 /ø 314×3000(SG-50/70)SG-50-E-15	-	2
33	过滤布袋 3 /ø 326×650(SG-36)SG-36-F-01/08	BP82323200044	1
34	不锈钢管束 7 寸	YW02000700000	1
35	粉尘分离系统	BY50500000050	1

请在下单采购零配件之前，先确认说明书版本号，以确保零配件物料号与实物一致。

13. 进料箱总成



注：零件图中的阿拉伯数字详解见材料明细表 14

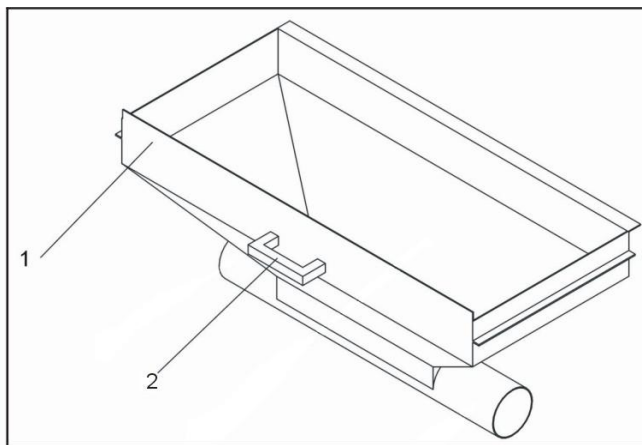
14. 进料箱总成材料明细表

序号	名称	SG-5080(B)		SG-50110(B)	
		物料编号	数量	物料编号	数量
1	粉碎室颈部部件	-	1	-	1
2	进料箱体	-	1	-	1
3	左右侧外板	-	2	-	2
4	后外板	-	1	-	1
5	上顶板	-	1	-	1
6	上顶内板	-	1	-	1
7	压条	-	3	-	3
8	胶帘条*	-	3	-	3
9	进料口框架	-	1	-	1
10	进料口左侧板	-	1	-	1
11	进料口右侧板	-	1	-	1
12	进料口底板	-	1	-	1
13	前外板	-	1	-	1
14	挂板上销轴	BH11500200210	1	BH11500200210	1
15	电动推杆销轴罩	-	1	-	1
16	电动推杆销轴架	-	1	-	1
17	电动推杆销轴	BH10500002142	1	BH10500002142	1

*表示可能损坏的项目；**表示较可能损坏的项目，建议备份。

请在下单采购零配件之前，先确认说明书版本号，以确保零配件物料号与实物一致。

15. 集料盒



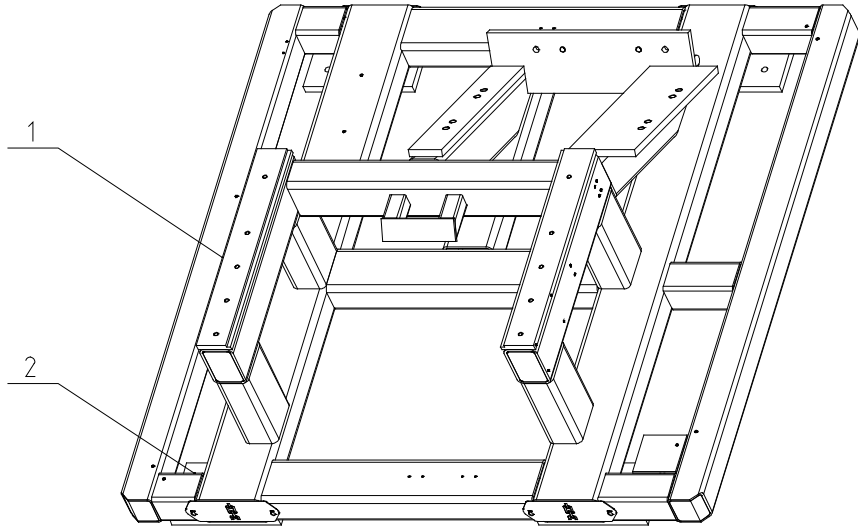
注：零件图中的阿拉伯数字详解见材料明细表 16

16. 集料盒材料明细表

序号	名称	SG-5080(B)		SG-50110(B)	
		物料编号	数量	物料编号	数量
1	集料盒	-	1	-	1
2	铝方型拉手	BW20012000140	1	BW20012000140	1

请在下单采购零配件之前，先确认说明书版本号，以确保零配件物料号与实物一致。

17. 机架总成



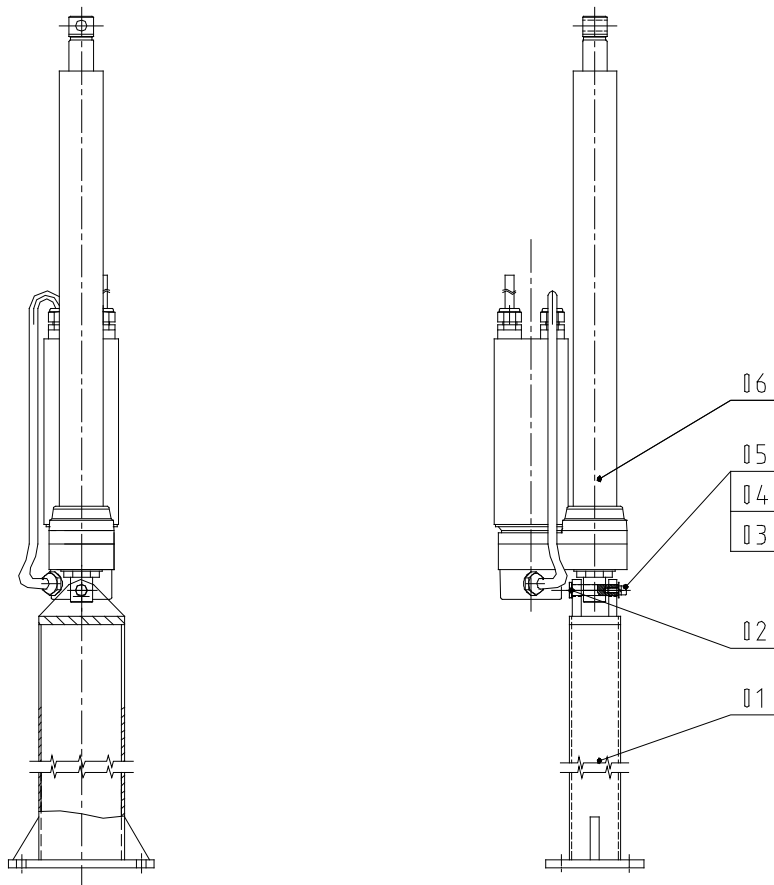
注：零件图中的阿拉伯数字详解见材料明细表 18

18. 机架总成材料明细表

序号	名称	SG-5080(B)		SG-50110(B)	
		物料编号	数量	物料编号	数量
1	机架	-	1	-	1
2	避震脚	YW03162000000	4	YW03162000000	4

请在下单采购零配件之前，先确认说明书版本号，以确保零配件物料号与实物一致。

19. 电动推杆机构



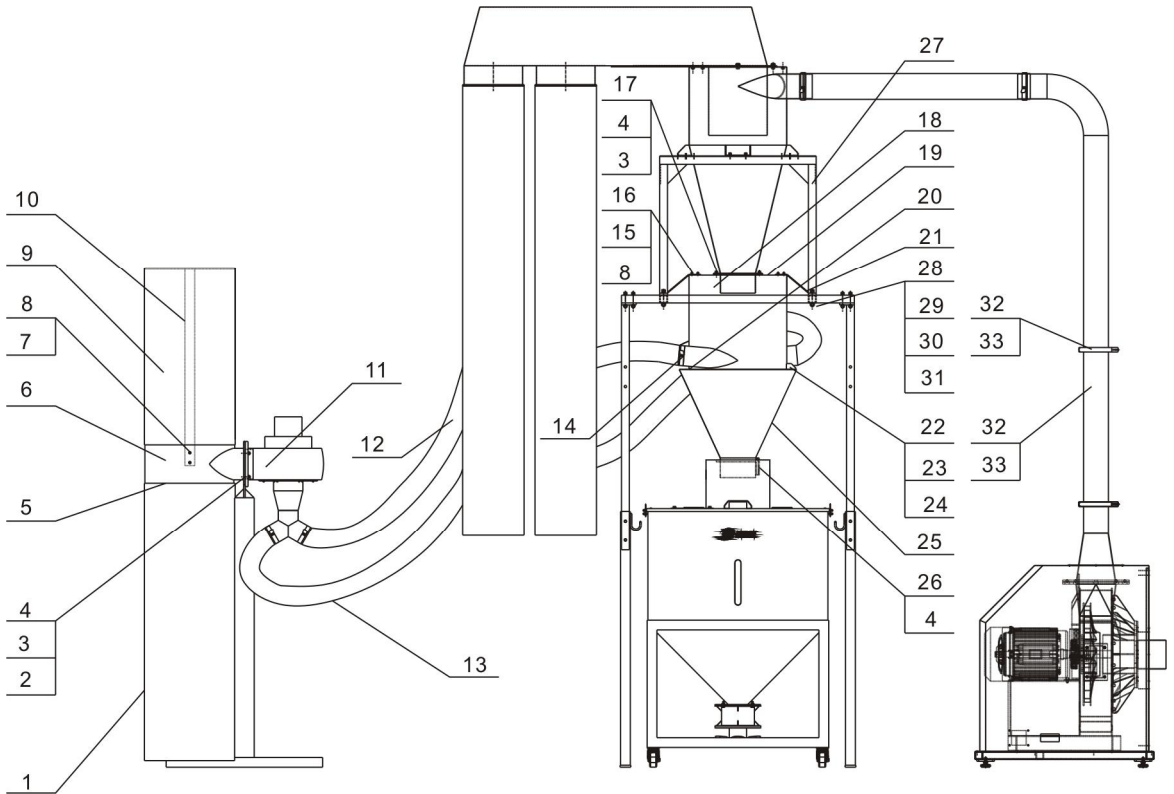
注：零件图中的阿拉伯数字详解见材料明细表 20

20. 电动推杆机构材料明细表

序号	名称	SG-5080(B)		SG-50110(B)	
		物料编号	数量	物料编号	数量
1	安装底座	-	1	-	1
2	电动推杆下销轴	BH10500002042	1	BH10500002042	1
3	内六角圆柱头螺钉 M6×16	YW61061600200	1	YW61061600200	1
4	大垫圈 $\Phi 18/\Phi 6$	YW66061800000	1	YW66061800000	1
5	标准型弹簧垫圈 6	YW65006000100	1	YW65006000100	1
6	电动推杆	YM90305600000	1	YM90305600000	1

请在下单采购零配件之前，先确认说明书版本号，以确保零配件物料号与实物一致。

21. 粉尘分离系统



注：零件图中的阿拉伯数字详解见材料明细表 22

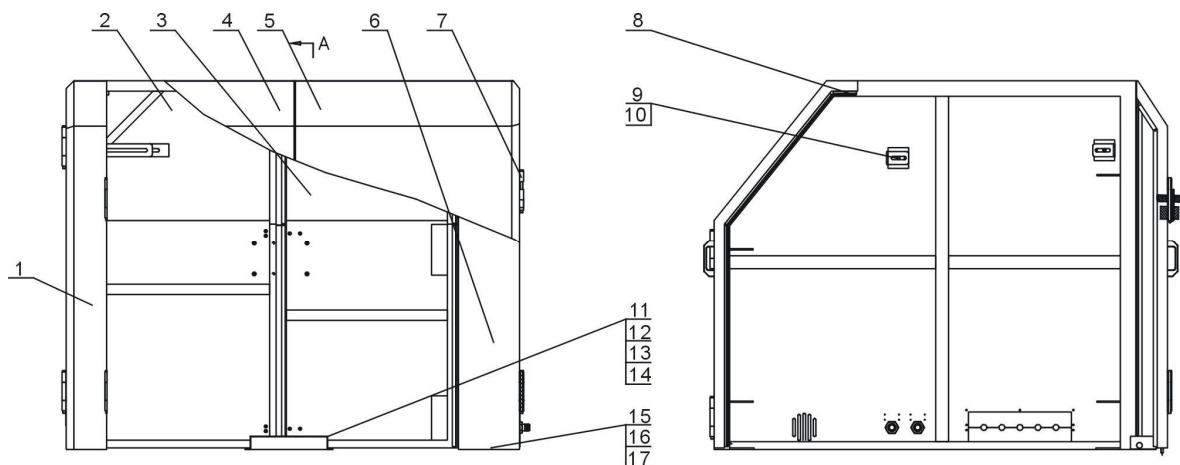
22. 粉尘分离系统材料明细表

序号	名称	物料编号	数量
1	过滤布袋 1	-	1
2	内六角圆柱头螺钉 GB/T70.1 M8×30-12.9-达克罗	YW61083000000	4
3	标准型弹簧垫圈 GB/T93 8-达克罗	YW65008000100	8
4	平垫圈 A 级 GB/T97.1 8(8×19×2.0)-达克罗	YW66081900000	9
5	过滤布袋管束	-	2
6	风车及布袋支架 (1.1kw)	-	1
7	十字槽大扁头螺钉 JIS1111 M6×10-达克罗	YW62061000000	4
8	平垫圈 A 级 GB/T97.1 6(6.6×12×1.6)-达克罗	YW66061300000	20
9	过滤布袋 2	-	1
10	过滤支架	-	1
11	鼓风机 1.1kw(DS-36 用)	BM30112230050	1
12	钢丝胶管 4 寸 x4m	YR60000400100	1
13	钢丝胶管 4 寸 x55m	YR60000400100	1

14	不锈钢管束 5 寸	YW02000500000	4
15	内六角圆柱头螺钉 GB/T70.1 M6×12-12.9-达克罗	YW61061200000	16
16	标准型弹簧垫圈 GB/T93 6-达克罗	YW65006000100	16
17	内六角圆柱头螺钉 GB/T70.1 M8×25-12.9-达克罗	YW61082501200	4
18	小桶	-	1
19	大桶	-	1
20	密封棉	YP60000300000	0.3m ²
21	拉紧条	-	4
22	平垫圈 A 级 GB/T97.1 10(11×20×2)-达克罗	YW66102000100	4
23	标准型弹簧垫圈 GB/T93 10-达克罗	YW65010000000	4
24	内六角圆柱头螺钉 GB/T70.1 M10×25-12.9-达克罗	YW61102500000	4
25	下料斗	-	1
26	小梅花螺母 5/16	YW09675100000	1
27	旋风机支架 02	-	1
28	内六角圆柱头螺钉 GB/T70.1 M12×100-12.9-达克罗	YW61121000000	8
29	平垫圈 A 级 GB/T97.1 12(13.5×24×2.5)-达克罗	YW66024130000	16
30	标准型弹簧垫圈 GB/T93 12-达克罗	YW65012000000	8
31	非金属嵌件六角锁紧螺母 GB/T889.1 M12	YW64001200000	8
32	送料管一	-	1
33	不锈钢冲压卡箍 5 寸	YW07000500000	1

请在下单采购零配件之前，先确认说明书版本号，以确保零配件物料号与实物一致。

23. 隔音箱总成



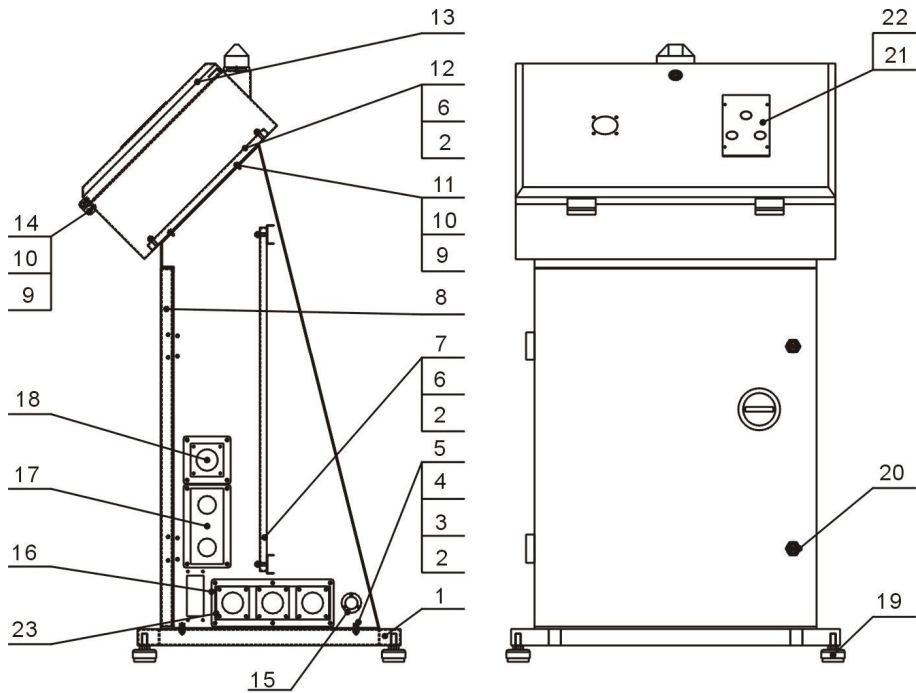
注：零件图中的阿拉伯数字详解见材料明细表 24

24. 隔音箱总成材料明细表

序号	名称	SG-5080		SG-50110	
		物料编号	数量	物料编号	数量
1	左外壳	-	1	-	1
2	后右门	-	1	-	1
3	后左门	-	1	-	1
4	前左门	-	1	-	1
5	前右门	-	1	-	1
6	右外壳	-	1	-	1
7	合页销	-	8	-	8
8	三复合密封胶条 lx011	YR10011000100	7.1m	YR10011000100	7.1m
9	外壳固定板	-	8	-	8
10	六角螺母 M12	YW64012100000	8	YW64012100000	8
11	安全开关罩	-	1	-	1
12	十字槽盘头螺钉 M5x10	YW62051000100	4	YW62051000100	4
13	平垫圈 5	YW66051000000	4	YW66051000000	4
14	弹簧垫圈 5	YW65005200000	4	YW65005200000	4
15	内六角圆柱头螺钉 M8x20	YW61082000200	8	YW61082000200	8
16	平垫圈 8	YW66081600000	8	YW66081600000	8
17	弹簧垫圈 8	YW65008000200	8	YW65008000200	8

请在下单采购零配件之前，先确认说明书版本号，以确保零配件物料号与实物一致。

25. 控制箱



注：零件图中的阿拉伯数字详解见材料明细表 26

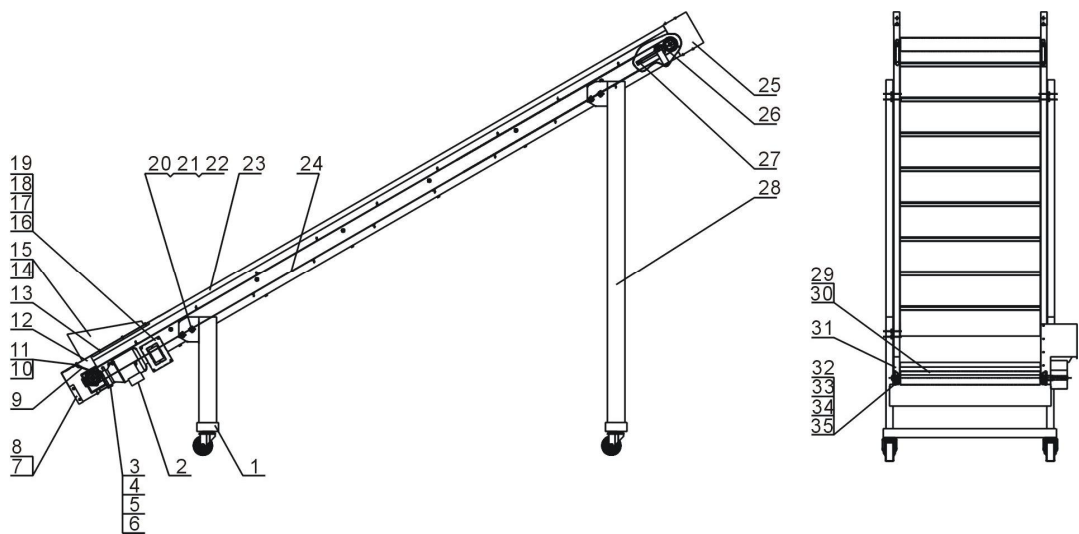
26. 控制箱材料明细表

序号	名称	SG-5080(B)		SG-50110(B)	
		物料编号	数量	物料编号	数量
1	电控箱底座	-	1	-	1
2	平垫圈 6	YW66061300000	12	YW66061300000	12
3	弹簧垫圈 6	YW65006000100	4	YW65006000100	4
4	外六角圆柱头螺钉 M6x16	YW61061600200	4	YW61061600200	4
5	电控箱体	-	1	-	1
6	六角螺母 M6	YW64000600300	8	YW64000600300	8
7	电器安装板 1	-	1	-	1
8	电控箱门板	-	1	-	1
9	平垫圈 5	YW66051000000	38	YW66051000000	38
10	十字槽盘头螺钉 M5x10	YW62051000100	38	YW62051000100	38
11	电控箱体	-	1	-	1
12	电器安装板 2	-	1	-	1
13	箱体盖	-	1	-	1

14	大合页 CL219-1	YW06219100000	4	YW06219100000	4
15	盖板 1	-	1	-	1
16	线夹固定板 1	-	1	-	1
17	线夹固定板 2	-	1	-	1
18	线夹固定板 3	-	1	-	1
19	避震脚 ϕ 50	YW03005000000	4	YW03005000000	4
20	门锁(MS816-1 黑附钥匙)	YW00816100000	3	YW00816100000	3
21	铭板 SG-16	BR01016000020	1	BR01016000020	1
22	十字槽盘头螺钉 M4*10	YW62041000000	4	YW62041000000	4
23	盖板 2	-	3	-	3

请在下单采购零配件之前，先确认说明书版本号，以确保零配件物料号与实物一致。

27. 皮带输送机



注：零件图中的阿拉伯数字详解见材料明细表 28

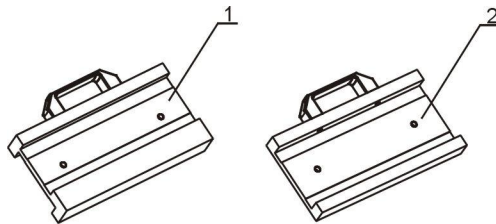
28. 皮带输送机材料明细表

序号	名称	SG-5080(B)		SG-50110(B)	
		物料编号	数量	物料编号	数量
1	底座 1	-	1	-	1
2	减速电机 0.2kW(JCSS)	YM50102500000	1	YM50102500000	1
3	马达支架	-	1	-	1
4	六角头螺栓 M8x25	YW60082500300	2	YW60082500300	2
5	六角螺母 M8	YW64000800100	2	YW64000800100	2
6	平垫圈 8	YW66081600000	4	YW66081600000	4
7	后封板	-	1	-	1
8	十字槽盘头螺钉 M6*15	YW62061500000	4	YW62061500000	4
9	挡板	-	1	-	1
10	压板	-	1	-	1
11	开口型扁圆头抽芯铆钉 4x10	YW69041000100	9	YW69041000100	9
12	端面盖板 2	-	1	-	1
13	六角自攻螺钉 ST6.3 x 19	YW66061210000	17	YW66061210000	17
14	护料板	-	1	-	1
15	十字槽盘头螺钉 M5X5	YW62050500000	4	YW62050500000	4
16	调速器壳	-	1	-	1
17	调速器盖板	-	1	-	1
18	扁头螺钉 M4x8	YW62040800000	6	YW62040800000	6
19	扁头螺钉 M5x15	YW62051500000	4	YW62051500000	4
20	六角头螺栓 M12*25	YW60122500100	8	YW60122500100	8
21	平垫圈 12	YW66122400000	16	YW66122400000	16
22	六角螺母 M12	YW64012100000	8	YW64012100000	8
23	输送机主体支架	-	1	-	1
24	挡料输送带	-	1	-	1
25	端面盖板 3	-	2	-	2
26	铁辊	-	1	-	1
27	叉头螺杆	-	2	-	2
28	底座 2	-	1	-	1
29	输送轮	-	1	-	1
30	平键 C6x70	BH10506700010	-	BH10506700010	-

31	端面盖板 1	-	1	-	1
32	轴承座组件	YW11205100100	2	YW11205100100	2
33	平垫圈 10	YW66102500000	8	YW66102500000	8
34	六角防松螺母 M10	YW64101100000	4	YW64101100000	4
35	六角头螺栓 M10x30	YW60103000100	5	YW60103000100	5

请在下单采购零配件之前，先确认说明书版本号，以确保零配件物料号与实物一致。

29. 调刀架



注：零件图中的阿拉伯数字详解见材料明细表 30

30. 调刀架材料明细表

序号	名称	SG-5080(B)		SG-50110(B)	
		物料编号	数量	物料编号	数量
1	五动调刀架	BH10501103310	1	BH10501103310	1
2	三动调刀架	BH10508000010	1	BH10508000010	1

请在下单采购零配件之前，先确认说明书版本号，以确保零配件物料号与实物一致。