

SG-24N

齿啃式粉碎机

日期: 2018 年 12 月

版本: Ver.C (中文版)



目录

1. 概述	7
1.1 编码原则.....	8
1.2 特点.....	8
1.3 机器规格.....	9
1.4 安全规则.....	10
1.4.1 安全标识.....	10
1.4.2 机器的运输与储藏.....	11
1.5 免责声明.....	12
2. 结构特征与工作原理	13
2.1 功能描述.....	13
2.1.1 工作原理.....	13
2.2 安全系统.....	13
2.2.1 急停开关.....	14
2.2.2 安全开关.....	14
2.2.3 门锁.....	15
2.3 主要电气元件说明.....	15
2.3.1 热过载继电器.....	15
2.4 选装件.....	16
2.4.1 30秒立即回收系统.....	16
2.4.2 风机送料+旋风集尘器(BC型).....	16
2.4.3 粉尘分离器(DS型).....	17
2.4.4 欧化两料比例阀.....	17
2.4.5 满料报警装置.....	17
3. 安装、调试	18
3.1 安装注意事项.....	19
3.2 安装位置.....	20
4. 使用、操作	21
4.1 开机预检.....	21
4.1.1 首次开机前.....	21
4.1.2 首次开机2小时后.....	21

4.1.3	首次开机 20~30 小时后	21
4.2	电路连接	21
4.3	打开进料箱与集料盒	22
4.3.1	打开进料箱	22
4.3.2	打开集料盒	22
4.4	关上进料箱与集料盒	23
4.4.1	关上进料箱	23
4.4.2	关上集料盒	23
4.5	开机及停机	23
4.6	马达逆转保护功能	24
5.	故障排除	26
5.1	粉碎机不能运行	26
5.2	其它原因而停机	26
6.	维修与保养	27
6.1	换刀具	28
6.2	轴承及刀轴的安装	29
6.3	进料箱、进料口和集料斗的安装	31
6.4	粉碎室的拆卸	32
6.4.1	拆卸减速机	32
6.4.2	拆卸左右轴承座	32
6.4.3	拆卸轴承	33
6.5	减速电机的安装	34
6.6	传动	35
6.6.1	减速机的日常保养	35
6.7	减速机的检查与维护	35
6.8	保养	36
6.8.1	日检	36
6.8.2	周检	37
6.8.3	月检	37
6.9	清洁	37
6.10	维修保养记录表	38
6.10.1	机器资料	38
6.10.2	安装检查	38
6.10.3	日检	38

6.10.4	周检	38
6.10.5	月检	38
6.10.6	半年或每运行 1000 小时检查	39
6.10.7	三年检	39

表格索引

表 1-1:	机器规格表	9
--------	-------------	---

图片索引

图 1-1:	外形尺寸图	9
图 2-1:	工作原理图	13
图 2-2:	急停开关	14
图 2-3:	安全开关	14
图 2-4:	主要电气元件图	15
图 2-5:	30 秒立即回收系统图	16
图 3-1:	安装位置图	19
图 3-2:	安装示意图	20
图 4-1:	打开进料箱	22
图 4-2:	主电源开关	23
图 4-3:	停止、启动及急停开关	24
图 4-4:	马达逆转保护功能	24
图 6-1:	维修保养刀具图	28
图 6-2:	卸下定刀片	28
图 6-3:	卸下动刀片	29
图 6-4:	轴承及刀轴安装示意图一	29
图 6-5:	轴承及刀轴安装示意图二	30
图 6-6:	轴承及刀轴安装示意图三	30
图 6-7:	定刀与齿刀的安装示意图	30
图 6-8:	进料箱、进料口和集料斗的安装示意图一	31
图 6-9:	进料箱、进料口和集料斗的安装示意图二	31
图 6-10:	进料箱、进料口和集料斗的安装示意图三	31

图 6-11: 进料箱、进料口和集料斗的安装示意图四	32
图 6-12: 拆卸减速机步骤一	32
图 6-13: 拆卸左右轴承座步骤一	32
图 6-14: 拆卸左右轴承座步骤二	33
图 6-15: 拆卸左右轴承座步骤三	33
图 6-16: 拆卸轴承步骤一	33
图 6-17: 拆卸轴承步骤二	33
图 6-18: 拆卸轴承步骤三	34
图 6-19: 减速电机的安装一	34
图 6-20: 减速电机的安装二	34
图 6-21: 减速电机的安装三	35
图 6-22: 梅花螺杆图	36
图 6-23: 机器清洁图	37

1. 概述



安装和使用本机前应仔细阅读使用说明书，以免造成人身事故或机器损坏。



注意！

粉碎机的刀片很锋利，易割伤人，使用时应非常小心。



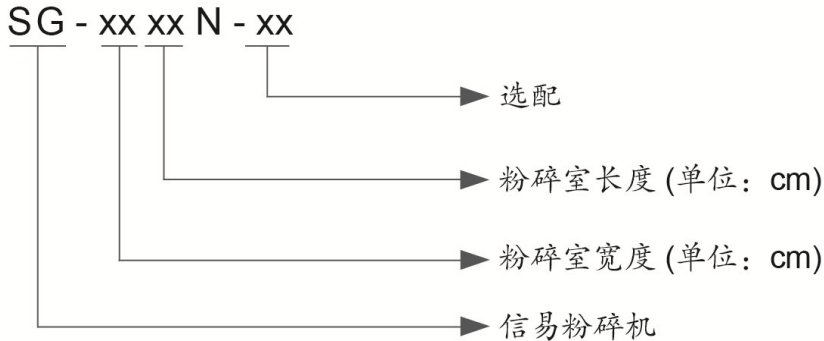
禁止处理有毒及易燃的物料！

SG-24N 系列齿啃式粉碎机采用齿啃式刀具搭配切断刀之设计原理，可以达到无粉尘的粉碎效果。该机还配备有多重保护装置，操作安全。配备卡料自动逆转功能，可自动清除堵塞粉碎料。此系列适用于坚厚细长或韧性较强的水口料之立即回收与少量废料粉碎。



机型：SG-2427N

1.1 编码原则



1.2 特点

- SG-24N 系列采用德国制减速马达，性能稳定，寿命长，传递扭矩大；
- SG-24N 系列采用齿刀、爪刀一体式设计；
- 新型梯形齿刀，使应力集中产生的可能性有效降低，承受能力提高，改变受力方向，减少受力，从而刀具使用寿命更长；
- SG-24N 系列采用力矩臂法兰固定减速机，运行平稳，噪音低；
- 微电脑侦测遇阻自动逆转及警报，可于清除堵塞的原料后自动复位正转；
- 结构严谨，节省空间，清扫方便快捷；
- 进料箱采用透明 PC 制作，视料方便；
- 无筛网设计，粉碎颗粒均匀，粉末含量极少，可立即与新料混合使用。

所有的机器维修工作应由专业的维修人员来完成，该书说明适用于现场操作者及维修人员使用，第 6 章直接针对维修人员，其它章节适于操作者。

为了避免对机器的损害和对人的伤害，非经信易公司授权，任何人不得对机器的内部作任何修改，否则本公司将不履行承诺。

我公司具有良好的售后服务，在您使用过程中，如有问题需解决，请与我公司或经销商联系。

总公司及台北厂：

中国服务热线：

Tel: (886) 2 2680 9119

Tel: 800 999 3222

1.3 机器规格

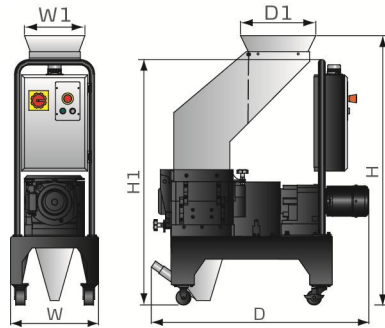


图 1-1: 外形尺寸图

表 1-1: 机器规格表

机型	SG-2417N	SG-2427N	SG-2436N	SG-2446N
Ver.	C	C	C	C
电机功率(kW)	0.75	0.75	1.5	2.2
主轴转速(r,p,m)	27	27	27	27
齿刀材质	SKD11	SKD11	SKD11	SKD11
爪刀数量	1	2	3	4
齿刀数量	2	3	4	5
大齿刀数量	/	/	/	/
小齿刀数量	/	/	/	/
粉碎室尺寸(mm)	240×175	240×270	240×365	240×460
最大粉碎能力(kg/hr)	3.5	6	8.5	11
粉碎时噪音 dB(A)	80~85	80~85	80~85	80~85
外型尺寸				
H (mm)	1370	1370	1440	1410
H1 (mm)	1248	1248	1248	1248
W (mm)	450	450	450	450
W1 (mm)	308	308	308	308
D (mm)	977	1112	1253	1410
D1 (mm)	289	385	475	546
重量(kg)	215	240	257	330

注: 1) 最大粉碎能力取决于粉碎料的大小和材质; 机器规格若有变更, 恕不另行通知。

2) 粉碎时的噪音因粉碎料和马达的配置而不同;

3) SKD11 为日本 JIS 标准编号;

4) 齿刀宽度以 3mm 为标准品, 4mm 为选购品 (SG-14); 斜齿刀为标准品, 窄型、加宽型斜齿刀为选购品 (SG-24N/24T)

5) 为避免塑料粘刀, 所有待粉碎料温度应是常温状态进行粉碎;

6) 机器电压规格为 3Φ, 400VAC, 50Hz。

1.4 安全规则

依照本说明书上的安全规则，避免造成人身伤害及机器损坏。

1.4.1 安全标识



电器安装应由专业的电工来完成。否则有触电的危险！



在机器维修保养时必须关闭主开关及控制开关。



在主开关和控制开关未关闭之前，不要让身体任何部位进入粉碎机。



高压！危险！

此标签贴在控制箱与接线盒上。



粉碎机的动刀片极锋利且易引起伤害！



在进料箱和集料盒未关好之前，不要启动粉碎机。



当粉碎机在粉碎物料时，操作人员请戴上耳罩！



在打开进料箱之前，请确认粉碎机电源已切断。



SG-24N 系列不可处理加纤料及 CPVC 或材质相近原料。



注意！

电控箱内所有安装电气元件的螺丝全部锁紧，无需定期检查！

1.4.2 机器的运输与储藏

运输

- 1) SG-24N 系列粉碎机是用板条箱或夹板箱包装的，底部用木板作垫，适于用叉车快速更换位置。
- 2) 机器配有脚轮，便于在拆除包装后轻松移动。
- 3) 在运输过程中，请不要转动机器，并避免和其他物体相撞，以防出现不正常的运转。
- 4) 虽然机器结构具有良好的平衡性和搬运装置，然而在搬运机器时同样要小心，以防跌落。
- 5) 在长距离运输过程中，机器和其附带的部件的保存温度为 -25°C 到 $+55^{\circ}\text{C}$ ，如果是短距离运输，则其可以在 $+70^{\circ}\text{C}$ 的环境下运输。

储藏

- 1) SG-24N 系列粉碎机应于室内储藏，环境温度在 5°C 到 40°C 之间湿度低于80%。
- 2) 切断所有的电源，并关闭主电源开关和控制开关。
- 3) 为避免由于水汽而带来的潜在的故障，请将整机特别是电器元件部分与水源隔离。
- 4) 应用塑料薄膜覆盖机器，以防灰尘和雨水的侵入。

工作环境

室内，干燥的环境，最高温度不得超过 $+45^{\circ}\text{C}$ ，湿度不能超过80%。

不要在如下情况下使用机器！



- 1) 出现损坏的线索。
- 2) 为防止电击，不要在湿地板上或者是机器淋雨后运行。
- 3) 如果机器损坏或拆卸，在没有经过专业维修人员的检修与安装前。
- 4) 本装置可在海拔3000m以下的环境下正常工作。
- 5) 在机器运行过程中，至少需要1m的周边空间。请将本装置与易燃物品保持至少2m的距离。
- 6) 在工作区域避免震动，磁力影响。

报废部件处理

当设备达到它的使用寿命，不能继续使用时，拔掉电源，按当地规定妥善处理。



火警!

为避免火灾，应该配备 CO₂ 干粉灭火器。



易燃易爆材料或是被易燃易爆物质/液体污染的材料不能用粉碎机处理，极易发生爆炸或着火。



必须按照规定的要求拧紧螺丝!



当材料的宽度比进料口大时，请先将材料割断直到其长度小于进料口径。



请不要将厚度小于 2mm 的软而富有弹性的材料送入到粉碎机中，诸如橡胶皮之类的物质。

1.5 免责声明

以下声明阐述了信易（包括其雇员、代理商、分销商）对任何购买或使用信易相关产品，包括选购件的购买者或用户所负责任之排除或限制。

信易对以下原因导致的任何损失、费用、开支、索赔或损害，不负责任。

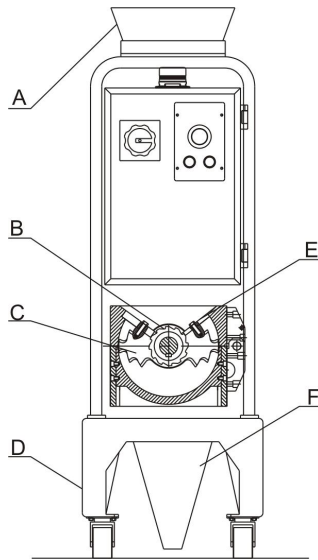
1. 在使用本产品之前，不仔细阅读或不遵从产品说明书，从而导致粗心或错误地安装、使用、保养等。
2. 超出合理控制的行为、事件或事故，包括但不限于人为恶意或故意破坏、损坏，或异常电压、不可抗力、暴乱、火灾、洪水、暴风雨、地震等自然灾害而产生或导致的产品无法正常运行。
3. 非本公司认可的维修人员对设备所进行的增加、修改、拆卸、运输或修理。
4. 使用非信易指定的消耗品或油品。

2. 结构特征与工作原理

2.1 功能描述

SG-24N 系列粉碎机属于机边粉碎机。主要是搭配于成型机，粉碎小量的物料。粉碎时不要投入过量的物料。粉碎机是通过主电源开关、安全开关、“启动/停止”按钮及“急停开关”来控制。

2.1.1 工作原理



部件名称:

A. 进料箱 B. 齿刀 C. 爪刀 D. 机架 E. 固定刀 F. 集料盒

图 2-1: 工作原理图

物料从进料箱 (A)落到粉碎室内，爪刀(C)与固定刀 (E)先将大块物料破碎，然后由齿刀(B)和固定刀 (E)将物料粉碎成均匀颗粒，无需筛网。粉碎后颗粒直接落入集料盒(F)；机身可以打开，清料维修都很方便。物料经粉碎后，颗粒可直接再利用，或送入某场所储存备用。

2.2 安全系统

为防止粉碎机运行时产生意外人身伤害，粉碎机设计有一套安全系统。

粉碎机内有旋转的刀具，易发生事故；因而配置安全系统，以保护人身安全。

在任何情况下，安全系统不能任意更改，否则机器处于危险状态，易发生事故。所有对安全系统的维护与保养，必须由专业人员来执行。

如果粉碎机的安全系统未经本公司授权而私自作任何修改，本公司将不再履行承诺。所有零部件的更换必须由信易公司提供。

2.2.1 急停开关

在机器控制面板上有一红色按钮。按下后，机器就会停止运转。沿按钮上的箭头方向旋转按钮，可使按钮复位(逆时针方向)。



图 2-2: 急停开关

2.2.2 安全开关

粉碎机上配置有断路器的安全开关，如果集料盒或进料箱位置改变，或者断路器松开，它将切断电源停机。粉碎机有两个安全开关：一个处于进料箱与粉碎室之间，另一个在安装在粉碎室外壁，与集料盒相连。

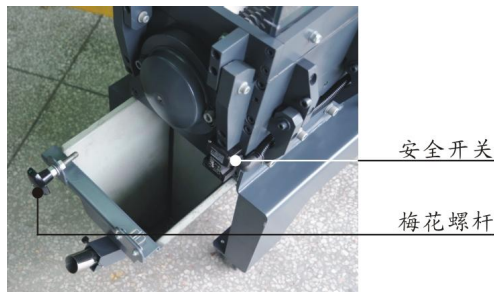


图 2-3: 安全开关

2.2.3 门锁

当要打开进料箱和粉碎室时，需松开一个长梅花螺杆（即门锁）。此门锁旋开时需要一定的时间，足够使刀轴完全停下来，从而避免人身伤害。

开机前请注意以下几点：

- 1) 检查进料箱是否锁紧。
- 2) 检查集料盒安全开关插销是否锁紧。
- 3) 检查粉碎室是否有异物(如:金属类等)。

2.3 主要电气元件说明

2.3.1 热过载继电器

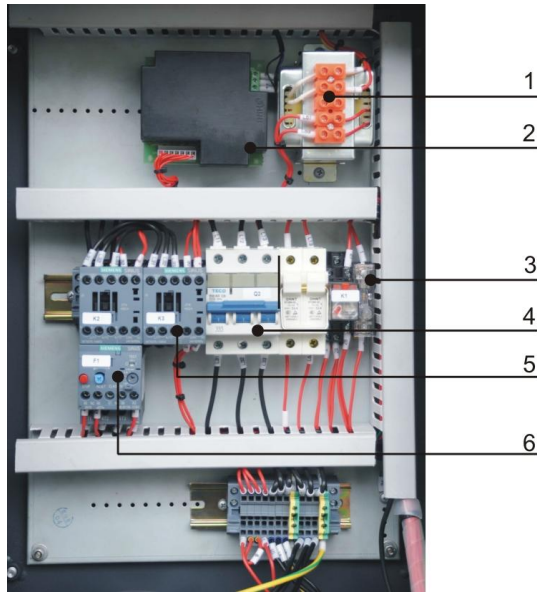


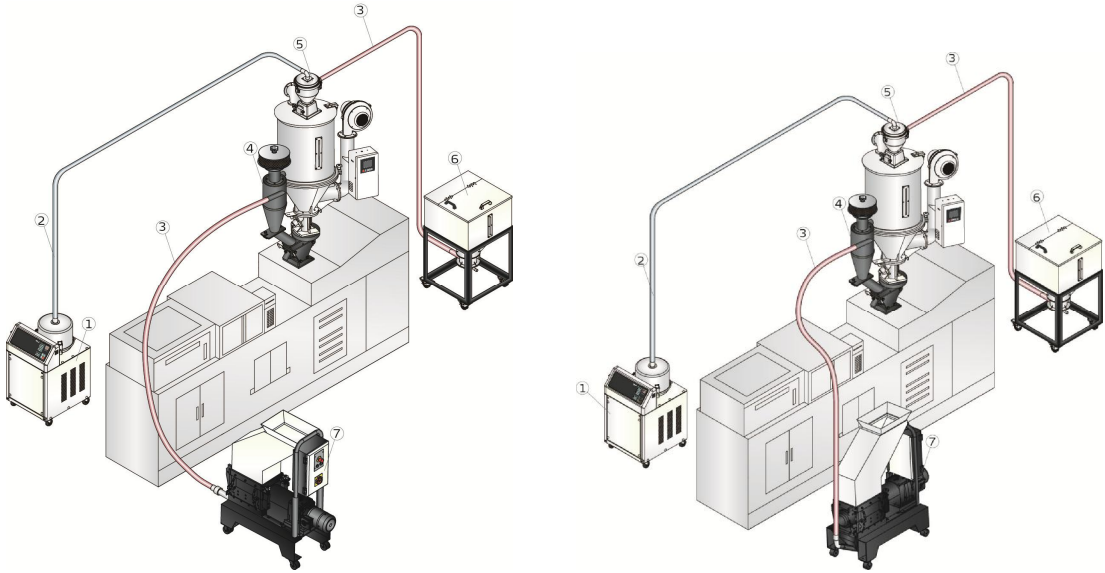
图 2-4: 主要电气元件图

1. 变压器，给控制电路提供合适的电压，将输入电压变为合适的控制电压。
2. 微电脑控制板(PCB),实现粉碎机正常运转，卡料逆转及相关报警功能。
3. 熔断器，在电路中起过载、短路保护作用。
4. 断路器，隔离和保护电路短路作用。
5. 接触器，可远距离接通及断开电路。
6. 热过载继电器，可对马达过载或缺相起保护作用。

2.4 选装件

2.4.1 30秒立即回收系统

30秒立即回收系统可轻易将集料盒内的粉碎料利用高压空气送回新次料比例调节器混合后再利用，使水口料不因氧化、湿化而产生生物性及颜色变化；提高水口料制成品的合格率。可选配于SG-24N/24T系列。



空气送料: VR 型 30 秒立即回收系统

风机送料: BR 型 30 秒立即回收系统

- | | | | |
|----------|--------|-------------|--------------|
| 1. 真空填料机 | 2. 吸风管 | 3. 吸料管 | 4. 30秒立刻回收系统 |
| 5. 真空料斗 | 6. 储料桶 | 7. 齿啃式机边粉碎机 | |

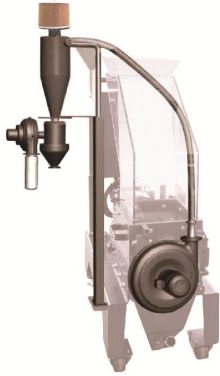
图 2-5: 30 秒立即回收系统图

2.4.2 风机送料+旋风集尘器(BC 型)



风机送料+旋风集尘器(BC 型)利用马达将粉碎料送到旋风集尘器里，旋风集尘器把粉碎料与空气流分离，使粉碎料集中落入储料桶或过滤布质袋中。

2.4.3 粉尘分离器(DS 型)



粉尘分离器(DS 型)可将粉碎料中的颗粒与粉尘分离,颗粒直接回收利用,粉尘收集到过滤袋中,可保持工作环境干净。此装置可充分利用粉碎料,避免浪费,从而提高您的效益。

2.4.4 欧化两料比例阀



欧化两料比例阀是将新料及粉碎料按一定比例混合后送回到射出机,简单、成本低、精度高。两料比例阀的完整数据,请参考混合拌料系列 SPV-U 目录。

2.4.5 满料报警装置



满料报警装置可让机器独自运行,不会因无人看守时料满溢出而造成浪费。此装置安装有料位马达,在粉碎料满至料位马达处时,会停转,通过感应器断开电路,粉碎机停止工作,并以警报灯来提醒用户。

3. 安装、调试

本系列机型仅可用于通风良好的工作环境。



安装之前，请仔细阅读此章节。



为了避免机损人伤必须依照以下的顺序安装！



刀片非常锋利，操作时应非常小心，以免割伤！



粉碎机的电源连接必须由专业的电工来完成！否则有触电的危险！



小心！

粉碎刀必须放平稳，安装之时应防止刀具自动旋转。

粉碎刀必须放平稳，操作之时，手切勿靠近刀具，以防止发生人身伤害。



注意！

不能借助他人的帮助来完成刀具安装，防止受到人身伤害。

在粉碎室上用一条厚质的木块锁住转刀。



注意！

使用保护手套，刀片十分锋利，小心被切伤。



注意！

安装刀具时，一定要使用新的螺丝和垫片。

3.1 安装注意事项

- 1) 确保电源的电压和频率与厂家附于铭板上的标示相匹配。
- 2) 连接电缆线和地线应该服从当地的规章制度。
- 3) 使用独立的电缆线和电源开关，电线的直径应不小于电控箱应用的电线。
- 4) 电线接线端应该安全牢固。
- 5) 该系列电源采用三相四线，电源(L1, L2, L3)接电源火线，及接地线(PE)。
- 6) 配电要求:
主电源电压: $\pm 10\%$
主电源频率: $\pm 2\%$
- 7) 请保证机器周围留有足够的安装空间(至少 1 米), 以方便机器的保养与维修。
- 8) 具体电源规格请参考各机型电路图。

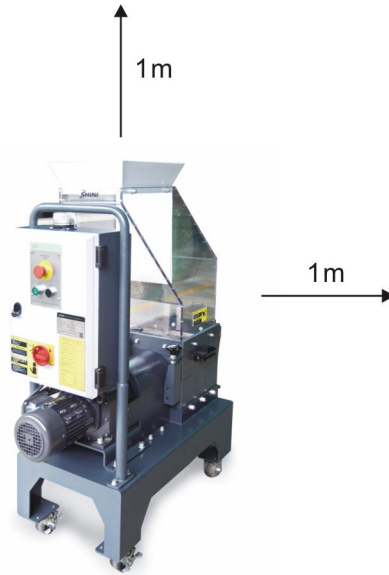


图 3-1: 安装位置图

表 3-1: 刀片及其他固定螺丝扭力表

螺纹尺寸	M10	M12	M14	M16	M18	M20	M22	M24
轴向力(N)	23.8	34.5	47	65.5	78.5	103	129	149
紧固力矩(Nm)	50	86	135	215	290	420	570	730

3.2 安装位置

将粉碎机移到合适位置，检查并确认安装地面是否水平及机器运行时充分的强度。

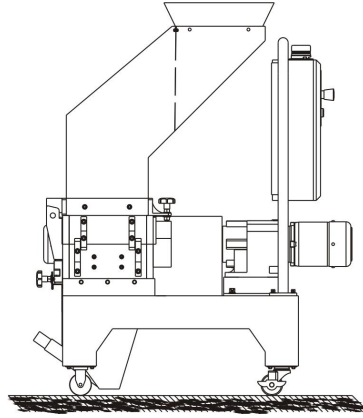


图 3-2: 安装示意图

4. 使用、操作

重要：操作机器时请戴上手套，以防止造成人身伤害！

重要：操作机器时请戴上护目镜，以防止造成人身伤害！

注意：因为刀片或转子有可能松动，在操作机器前请检查：

- 1) 刀片是否有任何损坏或松动；
- 2) 转子是否有任何损坏或松动；

如发现上述任何一项情况时，请与信易公司联系。

4.1 开机预检

出厂时机器未喷漆的部分已被刷上防锈油，在使用本机前应仔细清除防锈油。

- 1) 先用抹布擦拭。
- 2) 再将抹布沾上天那水清洗。

4.1.1 首次开机前

- 1) 检查粉碎机是否置于水平状态。
- 2) 检查刀具间隙及刀片的锁紧螺丝是否锁紧。
- 3) 在未开始粉碎物料之前，请先确认粉碎机主轴是否与机器上标示的转向一致。

4.1.2 首次开机 2 小时后

- 1) 重新检查刀具间隙；再检查刀片螺丝是否有松动。
- 2) 检查减速机的固定螺丝，检查主轴末端锁紧螺丝是否锁紧。

4.1.3 首次开机 20~30 小时后

在机器满负荷运转 20~30 小时后，必须检查减速机表面温度及是否漏油。

4.2 电路连接

注意：粉碎机电路的安装仅由专业的电工完成。

- 1) 检查进料箱是否关好。
- 2) 检查集料盒是否关好。
- 3) 确信主电源开关处于“ON”位置。
- 4) 检查急停开关是否有动作。
- 5) 开启粉碎机，按下“启动”按钮；再立即关闭，按下“停止”按钮。

- 6) 粉碎机要完全停下来，需持续一段时间，此时检查电机运转方向是否为顺时针方向。

重要：若电机运转方向不正确，极易损坏刀具，同时也会使粉碎能力大大降低！请切断电源，调换主电源三根接线中的任意两根即可。

4.3 打开进料箱与集料盒

注意：打开进料箱及集料盒之前，必须先切断主电源开关及粉碎机上的电源开关。

重要：刀片很锋利，容易造成人身伤害。

4.3.1 打开进料箱

- 1) 检查进料箱是否已排空，再关闭主电源。
- 2) 松开长梅花螺杆。
- 3) 向后打开进料箱。



图 4-1：打开进料箱

4.3.2 打开集料盒

- 1) 关闭粉碎机电源。
- 2) 松开梅花螺杆。
- 3) 拉出集料盒。

4.4 关上进料箱与集料盒

4.4.1 关上进料箱

注意：必须确认进料箱关好，否则机器无法启动。

- 1) 检查确信没有任何的粉末留在接口面或角落处。
- 2) 向前合上进料箱。
- 3) 将梅花螺杆拧紧，锁紧进料箱。

4.4.2 关上集料盒

注意：在关上之前，先清洁接口面。

小心：关上时不要挤伤！

- 1) 检查粉碎室及集料盒周围有无粉末或残料，若发现及时清除。
- 2) 顺着滑道把集料盒往里推。
- 3) 将梅花螺杆锁紧，固定集料盒。

4.5 开机及停机

粉碎机是通过主电源开关、安全开关、“启动/停止”按钮及“急停开关”来控制。

主电源开关：

粉碎机的主电源开关装在前面板上，开机与停机是通过旋转主电源开关来控制。



图 4-2：主电源开关

停止及启动按钮：

粉碎机还有停止按钮及启动按钮，机器的停止与启动通过此按钮来控制。

急停开关：

此外，机器还设计了一个急停开关，当发生意外或其它情况需紧急停止，按急停开关即可。

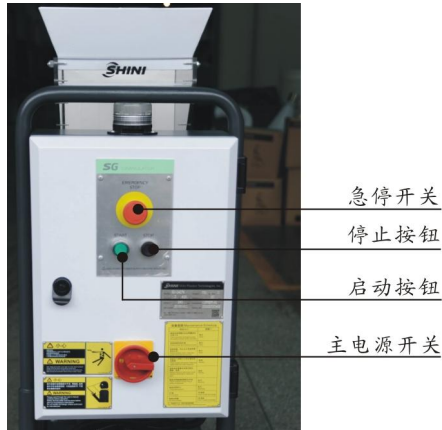


图 4-3: 停止、启动及急停开关

注意: 在进料箱及粉碎室内还有原料没有粉碎之前, 不能停机, 否则留在里面的原料将堵塞转子, 再次开机时就会使马达过载而跳闸。

4.6 马达逆转保护功能

当进料箱及粉碎室内出现有硬质或坚硬的原料时, 粉碎刀轴在难以粉碎的情形下, 刀轴会自动反转, 同时会出现反转报警, 报警维持在 3 秒后, 刀轴开始正转, 继续粉碎原料, 刀轴正转后, 报警消除。如果刀轴反转三次以上, 刀轴仍然不能正转时, 电机会停止运行, 此时可按“Stop”按钮关闭电源, 再按下“Start”按钮重新启动机器。

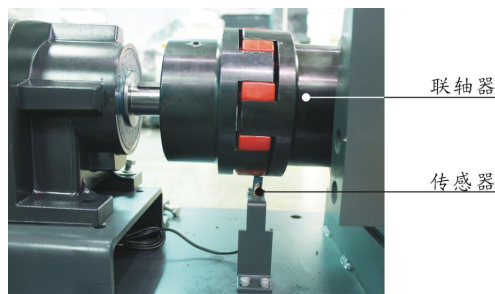


图 4-4: 马达逆转保护功能

当马达在工作时若发生卡死时, 其工作方式为:

马达卡死, 自动停机 1 秒→反转 3 秒→停 1 秒→正转

A. 1) 正常→工作

2) 卡死→停机 1 秒→反转 3 秒→停 1 秒→正转

B. 1) 正常→工作

2) 卡死→停机 1 秒→反转 3 秒→停 1 秒→正转

C. 1) 正常→工作

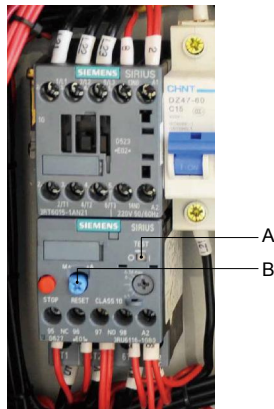
2) 卡死→停机

注意：安装传感器，请保证传感器与联轴器之间的距离为 2~4mm。

5. 故障排除

5.1 粉碎机不能运行

- 1) 检查急停开关是不是没有复位，按箭头方向(逆时针)旋转旋钮使其复位。
- 2) 检查进料箱与集料盒之间安全开关是否完全关上，如果进料箱与集料盒之间安全开关没有完全关上，机器将不能开机。
- 3) 检查马达过载保护器。马达配置过载保护器，在电控箱内，如果马达过载就会跳闸。Test 白色键 (A) 向左偏移，按“Reset”键 (B) 使其复位。重新开机前要检查有没有原料留在粉碎机内。
- 4) 检查送料风车马达保护器。如果送料风机没有打开，粉碎机也不能运行。在电控箱内，检查马达保护器；如果保护器关闭了，开关将位于“0”位置。重调开关到“1”位置使复位，并检查是否有残物遗留，再重新开机。Test 白色键 (A) 向左偏移，按“Reset”键 (B) 复位。
- 5) 检查刀片及刀片之间的间隙。如果粉碎机的刀已经很钝，或刀片间隙不正确，会导致停机，马达过载保护器会跳闸。检查刀片、更换刀片或重新调整刀片间隙。
- 6) 接触器烧坏，或控制线路断开。



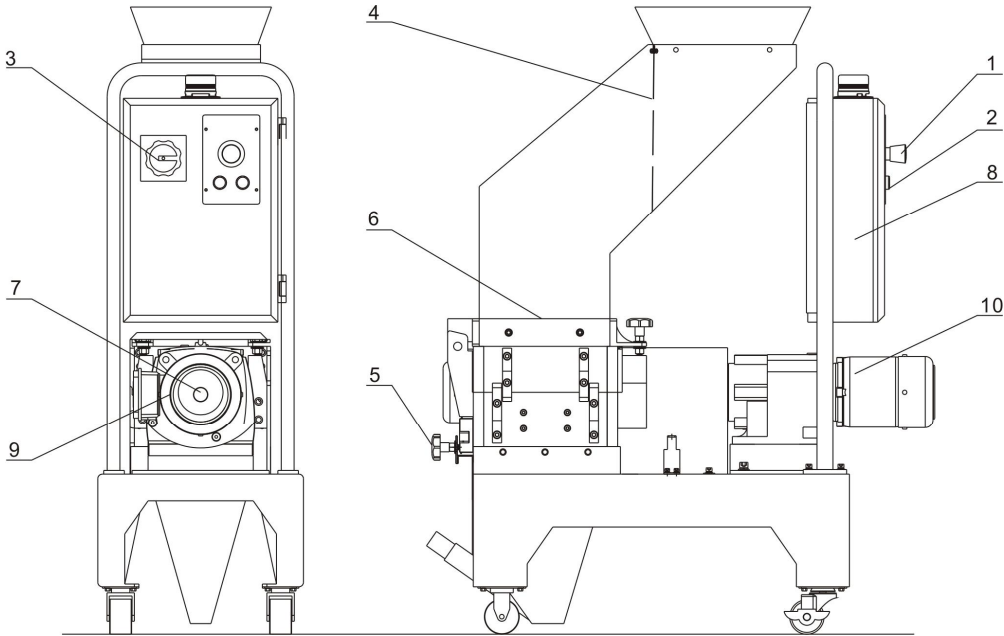
5.2 其它原因而停机

安全开关的连接损坏或松散也会导致停机。

注意！不要断开安全开关或控制开关。

6. 维修与保养

所有的维修必须由专业的人员来完成，以避免造成人身伤害及机器损坏。



1. 检查急停开关是否工作正常。周期：每日
2. 检查启动/停止按钮是否工作正常。周期：每日
3. 检查主电源开关是否工作正常。周期：每日
4. 开机前检查挡料板是否完好。周期：每日
5. 开机前检查进料箱、集料盒上梅花螺杆是否锁紧。周期：每日
6. 开机前检查粉碎室内是否有金属物。周期：每日
7. 开机前检查刀轴是否与机器上标示的转向一致。周期：每日
8. 检查电控箱内电气组件接头是否有松动。周期：每周
9. 检查刀片固定螺丝是否有松动。周期：每月
10. 减速机润滑油检查。周期：每六月

6.1 换刀具

注意：当它的重心不稳定时，它也会自转。

刀片非常锋利，操作前请戴手套，操作时应非常小心，以免割伤！



图 6-1：维修保养刀具图

注意：在拆卸或安装动刀片时，没有外力能够帮助你；为了减少对他人的伤害，换刀时要单独完成。

1. 卸下定刀片

注意：为了防止刀具自转，用一厚木块扣住它。

注意：刀具很锋利，在扣它时一定要小心。

- 1) 取下刀片固定螺丝。
- 2) 取出定刀片。
- 3) 清洁刀片的安装面。



图 6-2：卸下定刀片

2. 卸下动刀片

- 1) 打开粉碎室，再松开轴承座上的内六角螺丝。
- 2) 取出刀架。
- 3) 清洁整个动刀片及粉碎室。

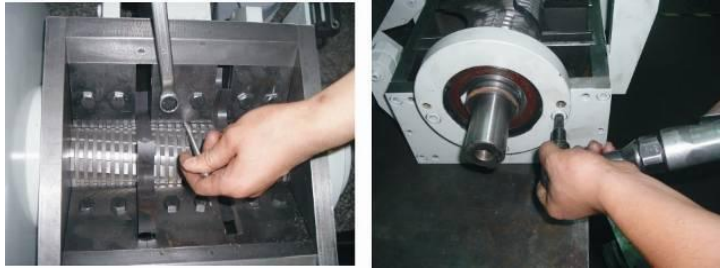


图 6-3: 卸下动刀片

注意: 当拧最后一枚螺丝时, 一定要压住压刀块和刀片, 以免造成伤害。

3. 安装刀片

仔细清洁定刀片及动刀片后再安装。

- 1) 首先安装后定刀片
- 2) 再安装前定刀片
- 3) 然后再装动刀

注意: 每次换刀时, 螺丝和垫片必须全部换新。

注意: 用螺纹固定剂(建议使用蓝色, LOCTITE243)涂在螺丝上, 拧紧各螺丝, 避免螺丝松动。

6.2 轴承及刀轴的安装

- 1) 将轴承 2、轴承挡圈 1、轴承套 7、按顺序依次装入轴承座 3 内。
- 2) 把刀轴 4 垂直插入轴承套 7 内, 再将爪刀 5 和齿刀 6 按间隔地顺序套在刀轴上。

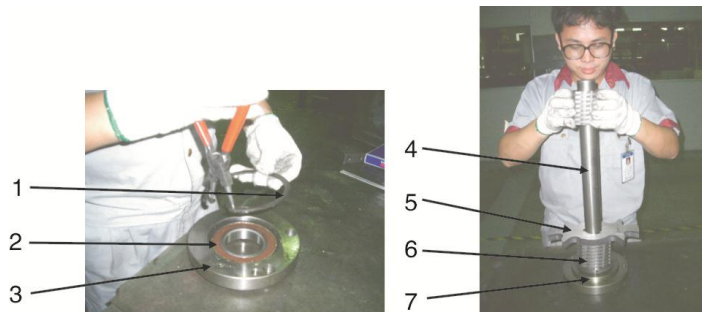


图 6-4: 轴承及刀轴安装示意图一

- 3) 把刀轴 2 放入粉碎室 1 内, 使其两端轴承与轴承座下槽装置相吻合。



图 6-5: 轴承及刀轴安装示意图二

- 4) 将轴承座固定在粉碎箱上。



图 6-6: 轴承及刀轴安装示意图三

注意: 在轴承、轴承座上要涂抹润滑脂。用适当的扭力将键与轴上的螺丝锁紧。

- 5) 用扳手拧紧轴承座与粉碎室上对应的螺丝，使用正确的扭力将之拧紧(M12×25)。
- 6) 待刀轴已安装到机体的机架上后，把与齿刀对应的定刀片装在定刀块上，两者孔位应对准。拧紧定刀片锁紧(使用螺纹固定剂 LOCTITE243)螺丝。(前定刀固定螺丝为 M10×30，后定刀固定螺丝为 M10×35)。



图 6-7: 定刀与齿刀的安装示意图

注意: 为了避免人身伤害和机器损害，一定要拧紧固定刀的锁紧螺丝。

注意: 刀片非常锋利，安装前请配戴手套，安装时应非常小心，以免割伤！

6.3 进料箱、进料口和集料斗的安装

- 1) 将进料口装在进料箱上，用 M8×25 螺丝与防松螺母锁紧



图 6-8: 进料箱、进料口和集料斗的安装示意图一

- 2) 将进料箱放在粉碎室上，将进料箱转轴(BH10184900010)插入孔中，两端用内六角螺丝锁紧 (M8×20)

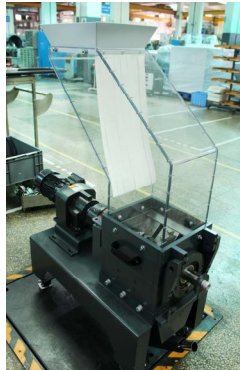


图 6-9: 进料箱、进料口和集料斗的安装示意图二

- 3) 两手托起集料盒，沿着集料盒的滑道，轻轻推进去。



图 6-10: 进料箱、进料口和集料斗的安装示意图三

- 4) 锁紧梅花把手。

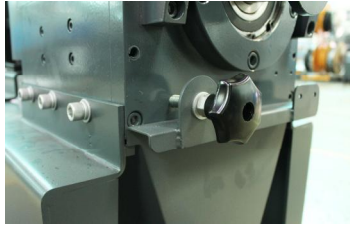


图 6-11: 进料箱、进料口和集料斗的安装示意图四

注意: 有可能掉进粉碎室的螺丝部必须配防松螺母。

6.4 粉碎室的拆卸

6.4.1 拆卸减速机

- 1) 将减速机固定板的螺丝拆除，向外直接推出减速机，将联轴器分离开；

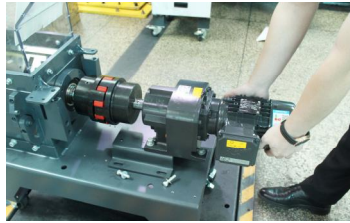


图 6-12: 拆卸减速机步骤一

6.4.2 拆卸左右轴承座

- 1) 先拆下右轴承座固定螺丝，取下右轴承座；

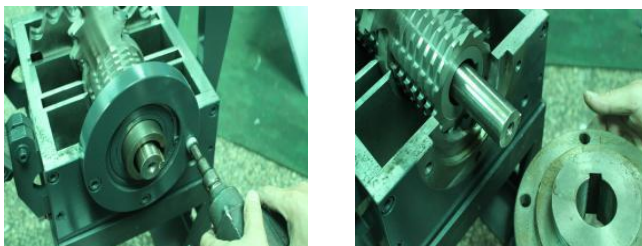


图 6-13: 拆卸左右轴承座步骤一

- 2) 拆下左轴承座固定螺丝，连左轴承座与整组刀轴一起取下，然后拆下齿刀、爪刀；

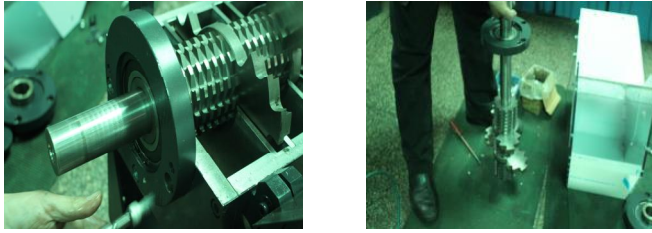


图 6-14: 拆卸左右轴承座步骤二

3) 拆下左轴承座，这样左右轴承座均取出。



图 6-15: 拆卸左右轴承座步骤三

6.4.3 拆卸轴承

1) 使用大小合适的铁棒贴在轴套上面，并用铜棒敲打铁棒顶部，轴套拆下；

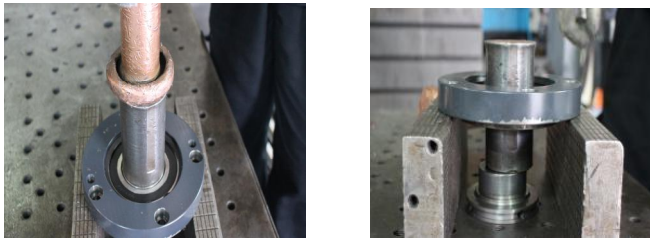


图 6-16: 拆卸轴承步骤一

2) 用卡簧钳取出卡簧；

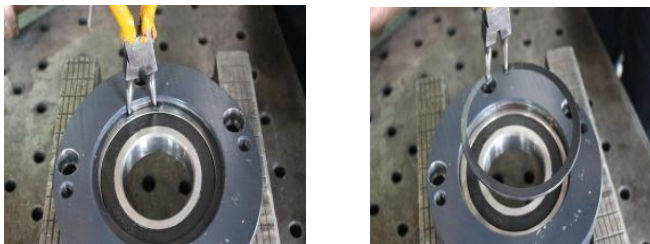


图 6-17: 拆卸轴承步骤二

3) 使用大小合适的铁棒贴在轴承上面，并用铜棒敲打铁棒顶部，轴承取出。

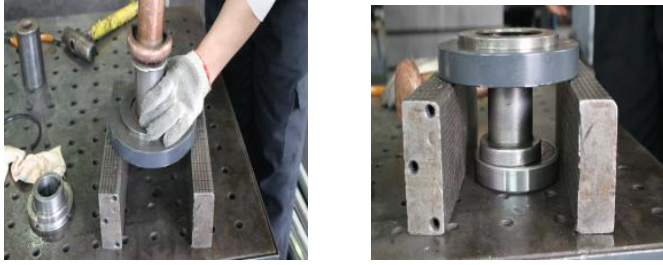


图 6-18: 拆卸轴承步骤三

6.5 减速电机的安装

注意：安装减速电机时，为防止刀架轴转动，应在粉碎室内用一厚质的木块卡住转刀。

- 1) 先将减速机固定在减速机固定板上，用内六角螺丝锁紧（M12×35）。

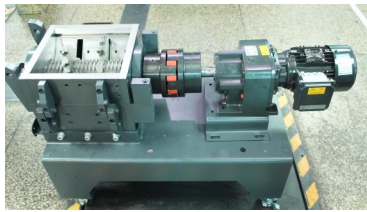


图 6-19: 减速电机的安装一

- 2) 用内六角螺丝（M12×35）将减速机固定板固定在底座上，螺丝锁紧，使电机不能随意摆动。

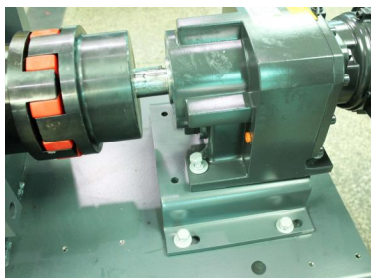


图 6-20: 减速电机的安装二

- 3) 装上传感器固定板 M6×12。

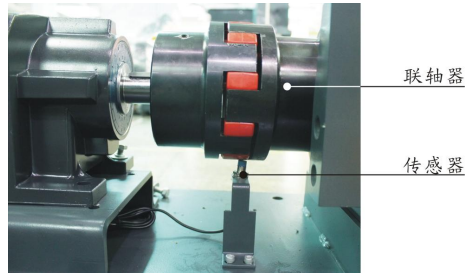


图 6-21: 减速电机的安装三

注意：粉碎刀必须放置平稳，安装之时应防止刀具自动旋转。操作之时，手切勿靠近刀具，以防止发生人身伤害。

6.6 传动

6.6.1 减速机的日常保养

减速机初运行至 400 小时应重新更换润滑油，其后的换油周期约为 4000 小时，减速机的箱体内应保留足够的润滑油量，并定时检查。当发现油量减少或油质变坏时应及时补足或更换润滑油。请注意保持搅拌马达及减速机外观清洁，及时清除灰尘、污物以利于散热。

6.7 减速机的检查与维护

每 6 个月或工作 3000 小时需检查润滑油。

1) 油位的检查:

- a) 切断电源，防止触电！等待减速机冷却。
- b) 移去油位塞检查油是否充满。
- c) 安装油位塞。

2) 油的检查:

- a) 切断电源，防止触电！等待减速机冷却。
- b) 打开排油塞，取油样。
- c) 检查油的粘度指数，如果油明显浑浊，建议尽快更换。
- d) 检查油位，安装油位塞。

3) 油的更换: 冷却后油的粘度增大放油困难，减速机应在运行温度下换油。

- a) 切断电源，防止触电！
- b) 在排油塞下面放一个接油盘。
- c) 打开油位塞、透气阀和排油塞。

- d) 将油全部排除。
 - e) 装上排油塞。
 - f) 注入同牌号的新油。
 - g) 拧紧油位塞及透气阀。
- 4) 润滑油牌号(环境温度: $-10^{\circ}\text{C}\sim 40^{\circ}\text{C}$):
- Mobil: Mobilgear 630
 - Shell: Shell Omala 220
 - Aral: Aral Degol BG 220
 - BP: BP Energol GR-XP 220
 - Texaco: Meropa 220

6.8 保养

当进行保养时, 确保没有任何原料残留在粉碎机内。

注意: 所有的维修必须由专业人员来完成, 以避免造成人身伤害及损坏机器。

6.8.1 日检

- 1) 进料箱内有橡胶挡皮, 检查挡皮有无损坏, 如有损坏, 立即更换, 否则坏掉的部分会落进粉碎室内, 损坏刀片。
- 2) 检查急停开关的功能是否正常, 开机后紧急停机。恢复时, 按箭头方向即逆时针方向旋转按钮就可复位。
- 3) 检查主电源开关, 启动开关/停止开关功能是否正常。
- 4) 检查逆转功能是否正常。
- 5) 检查梅花螺杆, 安全螺杆是粉碎机安全系统中的一部分, 它的长度是预先设计的, 当螺杆松动时, 粉碎机会停机, 以保护机器; 安全螺杆的长度为 60mm, 损坏的螺杆必须更换新的。

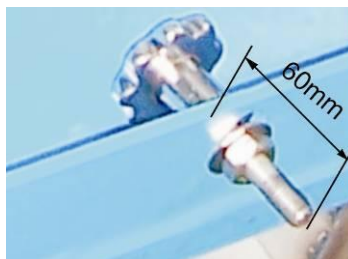


图 6-22: 梅花螺杆图

6.8.2 周检

- 1) 检查机器的电源线有没有磨损或其它损坏，如有损坏，立即更换。
- 2) 检查安全开关。
- 3) 检查电气元件接头有无松动。

6.8.3 月检

- 1) 检查刀具有无松动及磨损。

6.9 清洁

注意：当打开进料箱时，要小心可能会碰到刀片；刀片非常锋利可能造成人身伤害。

- 1) 停机之前，先检查进料箱是否排空。
- 2) 清洁进料箱的外表面。
- 3) 关闭主电源开关。
- 4) 用集尘器清洗进料箱的挡料皮。
- 5) 拧开梅花螺杆，向后打开进料箱。
- 6) 清洁进料箱的内表面。
- 7) 清洁粉碎室的内外。打开上层粉碎室，使用刀具转动杆，转动动刀与轴，清洁腔内物料。
- 8) 拧开梅花螺杆，取出集料盒。
- 9) 清洁集料盒。
- 10) 用除尘剂清洁皮带轮。

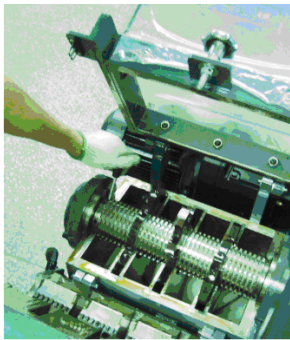


图 6-23: 机器清洁图

注意：在每次清洁机器时都须做第 9 步，机器每运转 300 小时至少要做一次。

6.10 维修保养记录表

6.10.1 机器资料

机器型号 _____ 序号 _____ 生产日期 _____

电压 _____ Φ _____ V 频率 _____ Hz 总功率 _____ kW

6.10.2 安装检查

- 检查定刀片锁紧螺丝是否锁紧
- 检查梅花螺杆是否锁紧
- 检查减速机法兰是否锁紧

电气安装

- 电压检查 _____ V _____ Hz
- 熔断器规格: 1相 _____ A 3相 _____ A
- 电源相序检查

6.10.3 日检

- 检查主电源开关
- 检查急停开关
- 检查启动/停止按钮
- 检查挡料板(挡料皮)是否完好
- 检查急停开关及安全开关是否正常工作
- 清扫粉碎室与进料箱
- 检查启动、停止及主电源开关是否正常

6.10.4 周检

- 检查机器所有电缆线有无破损能
- 检查电气组件接头有无松动
- 检查定刀片固定螺丝是否松动
- 检查减速电机有无异常声音、震动、发烫
- 检查挡窗裂化状态

6.10.5 月检

- 检查机器减速机的状况
- 检测马达过载保护功能

检查刀具的锁紧

6.10.6 半年或每运行 1000 小时检查

检查或更换减速机润滑油

检查机器轴承的润滑

整机使用状况评估

6.10.7 三年检

更换 PC 板

更换无熔丝开关