

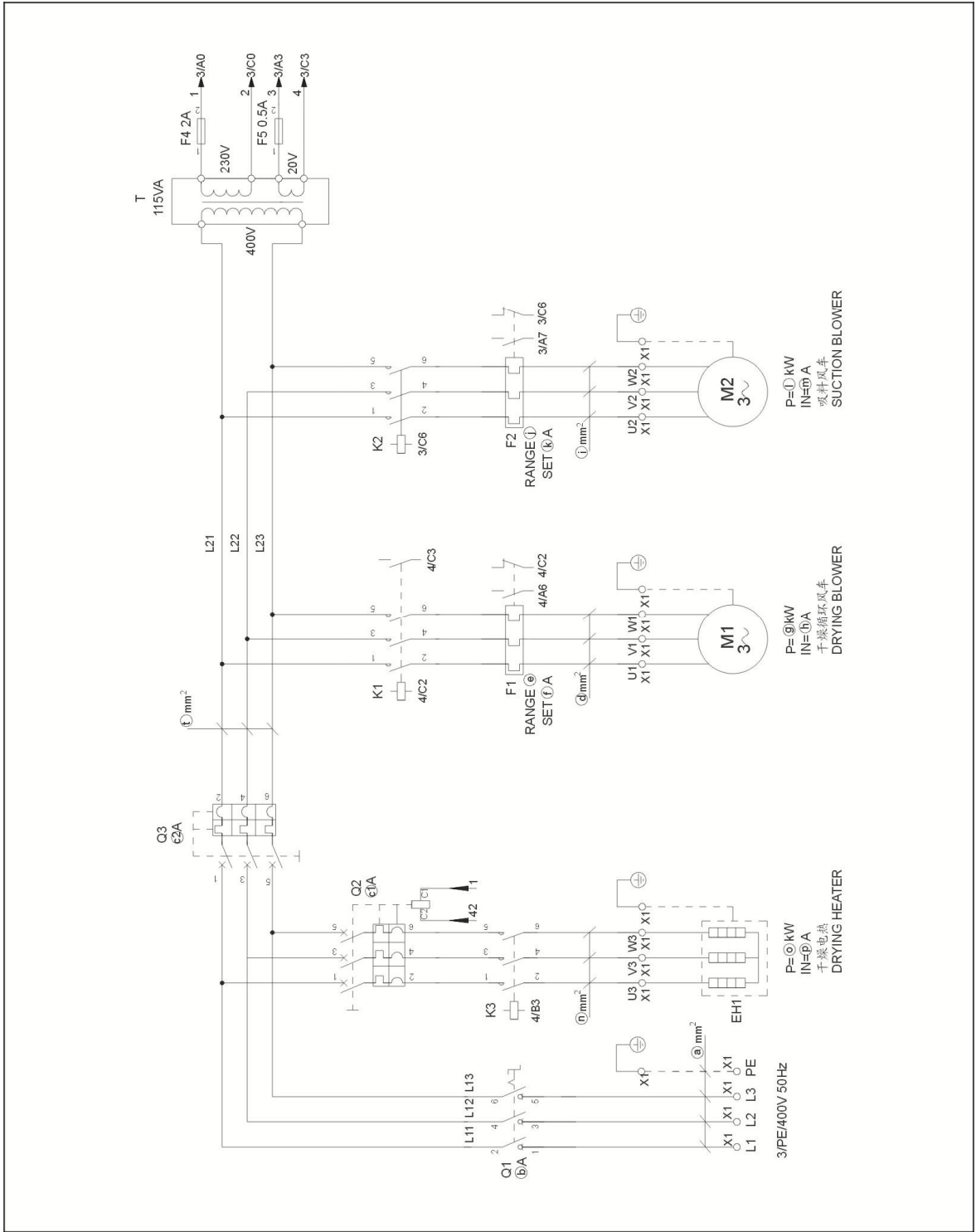
1. 电路图参数表(400V)

符号 型号	(a)	(b)	(c1)	(c2)	(d)	(e)	(f)	(g)	(h)	(i)	(j)
SDL-300U-HD	4.0	32	25	15	1.0	0.63-1	0.65	0.25	0.65	1.0	3.2-5
SDL-450U-HD	4.0	32	25	15	1.0	0.63-1	0.65	0.25	0.65	1.0	3.2-5
SDL-600U-HD	6.0	40	32	-	1.0	0.8-1.25	0.94	0.55	0.94	1.0	3.2-5
SDL-750U-HD	6.0	40	32	-	1.0	0.8-1.25	0.94	0.55	0.94	1.0	3.2-5
SDL-900U-HD	10.0	63	50	-	1.0	0.8-1.25	0.94	0.55	0.94	1.5	5-8
SDL-1200U-HD	10.0	63	50	-	1.0	0.8-1.25	0.94	0.55	0.94	1.5	5-8

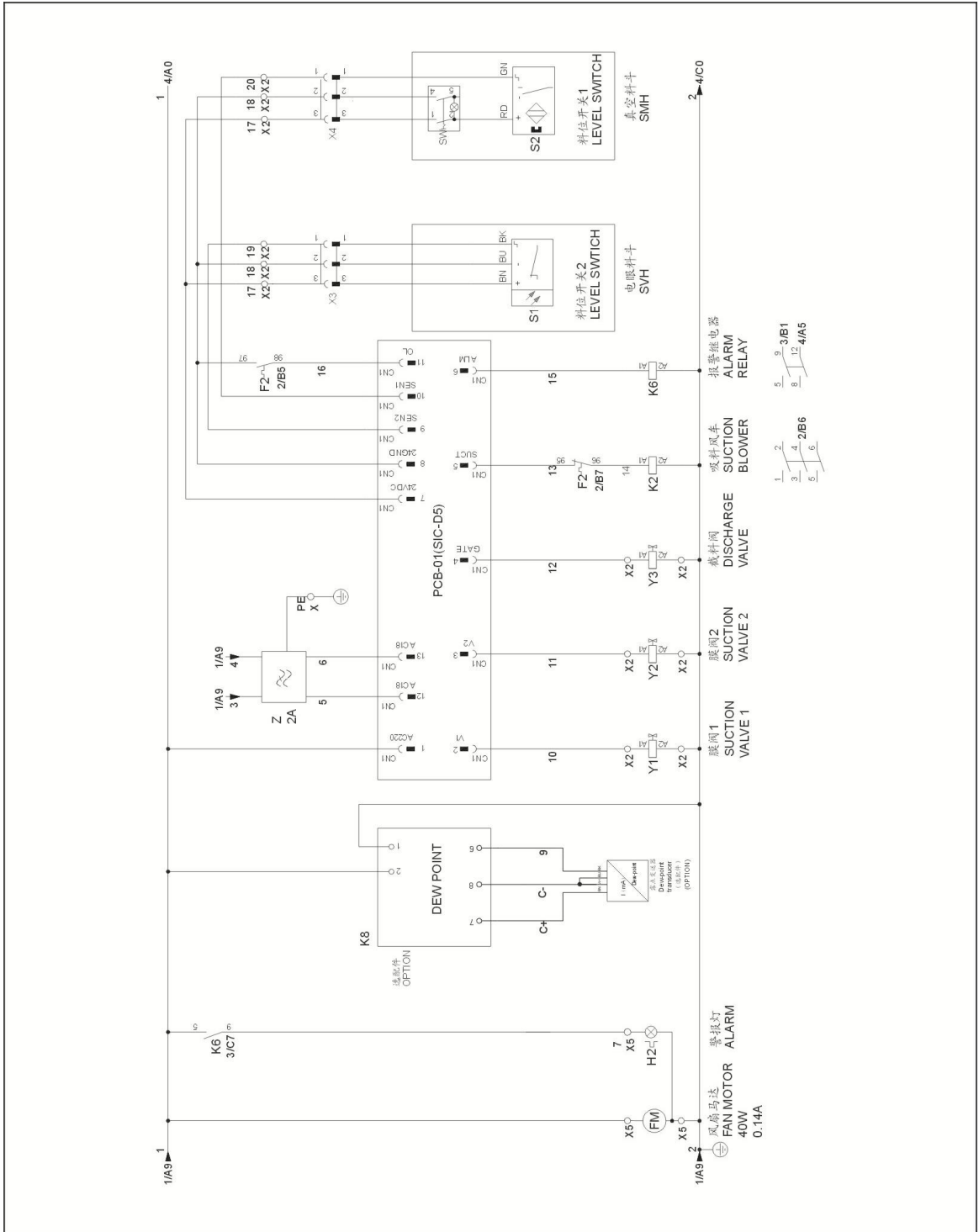
符号 型号	(k)	(l)	(m)	(n)	(o)	(p)
SDL-300U-HD	3.93	1.5	3.93	4.0	12.0	18.0
SDL-450U-HD	3.93	1.5	3.93	4.0	12.0	18.0
SDL-600U-HD	3.93	1.5	3.93	6.0	18.0	27.0
SDL-750U-HD	3.93	1.5	3.93	6.0	18.0	27.0
SDL-900U-HD	6.0	2.6	6.0	4.0	12.0	18.0
SDL-1200U-HD	6.0	2.6	6.0	4.0	12.0	18.0

- (a) 主电源线径 (b) 主电源开关 (c1) 电热断路器 (c2) 风车断路器 (d) 干燥风车线径
 (e) 干燥风车负载器 (f) 干燥风车负载器设定 (g) 干燥风车功率 (h) 干燥风车电流 (i) 吸料风车线径
 (j) 吸料风车负载器 (k) 吸料风车负载器设定 (l) 吸料风车功率 (m) 吸料风车电流 (n) 电热线径
 (o) 电热功率 (p) 电热电流

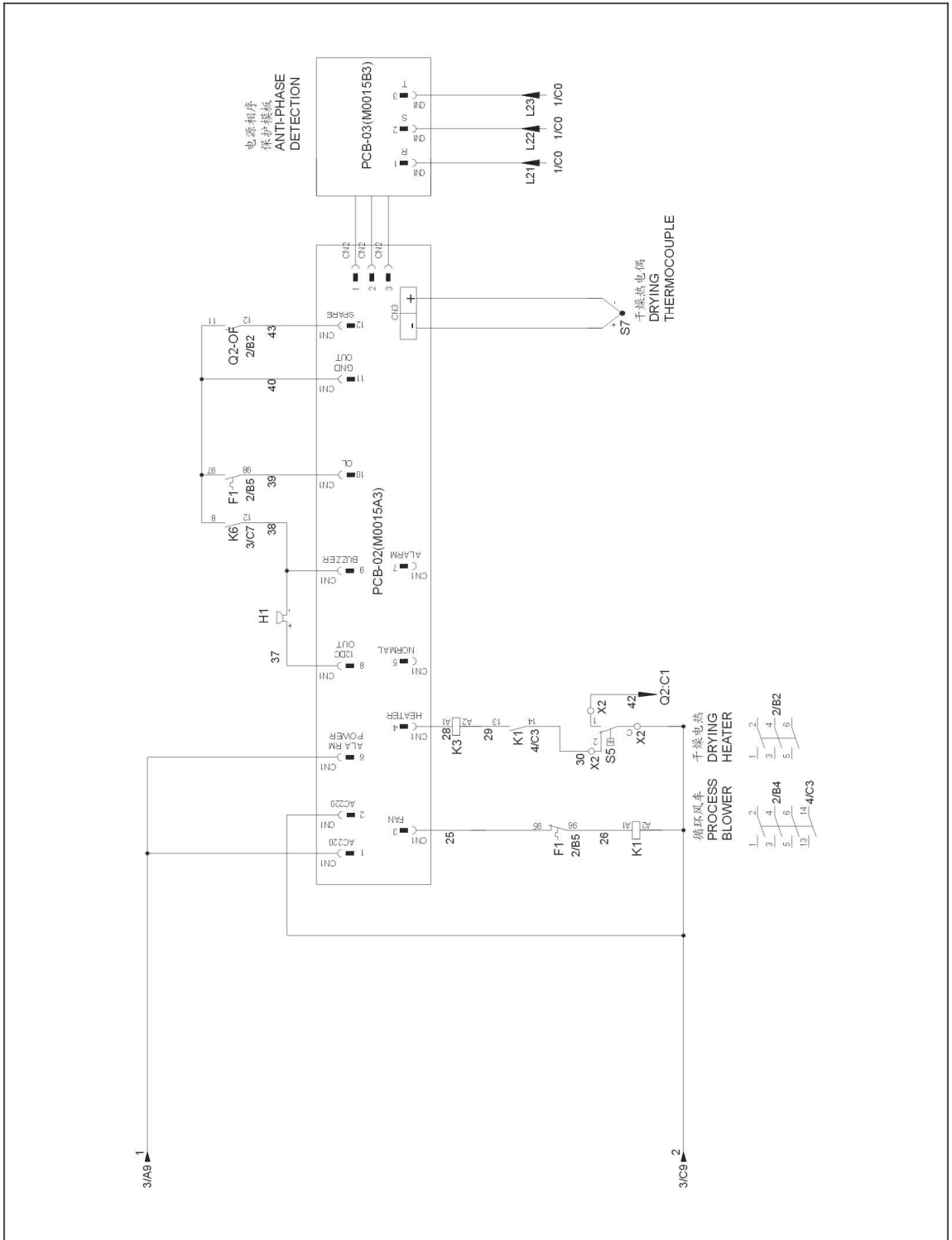
2. 主电路图(SDL-300U/450U-HD)



3. 控制电路图一(SDL-300U/450U-HD)



4. 控制电路图二(SDL-300U/450U-HD)

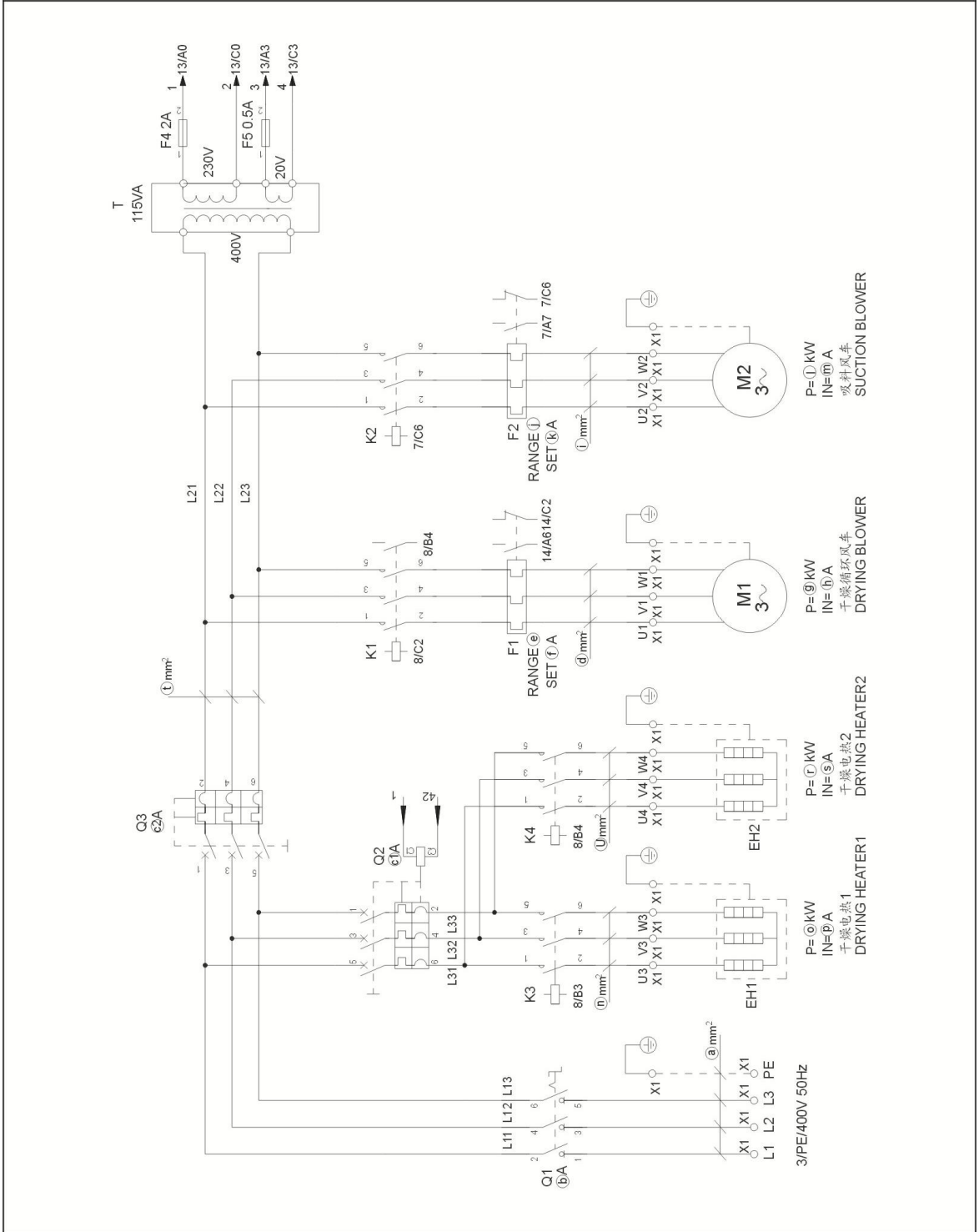


6. 电气组件明细表(SDL-300U/450U-HD)

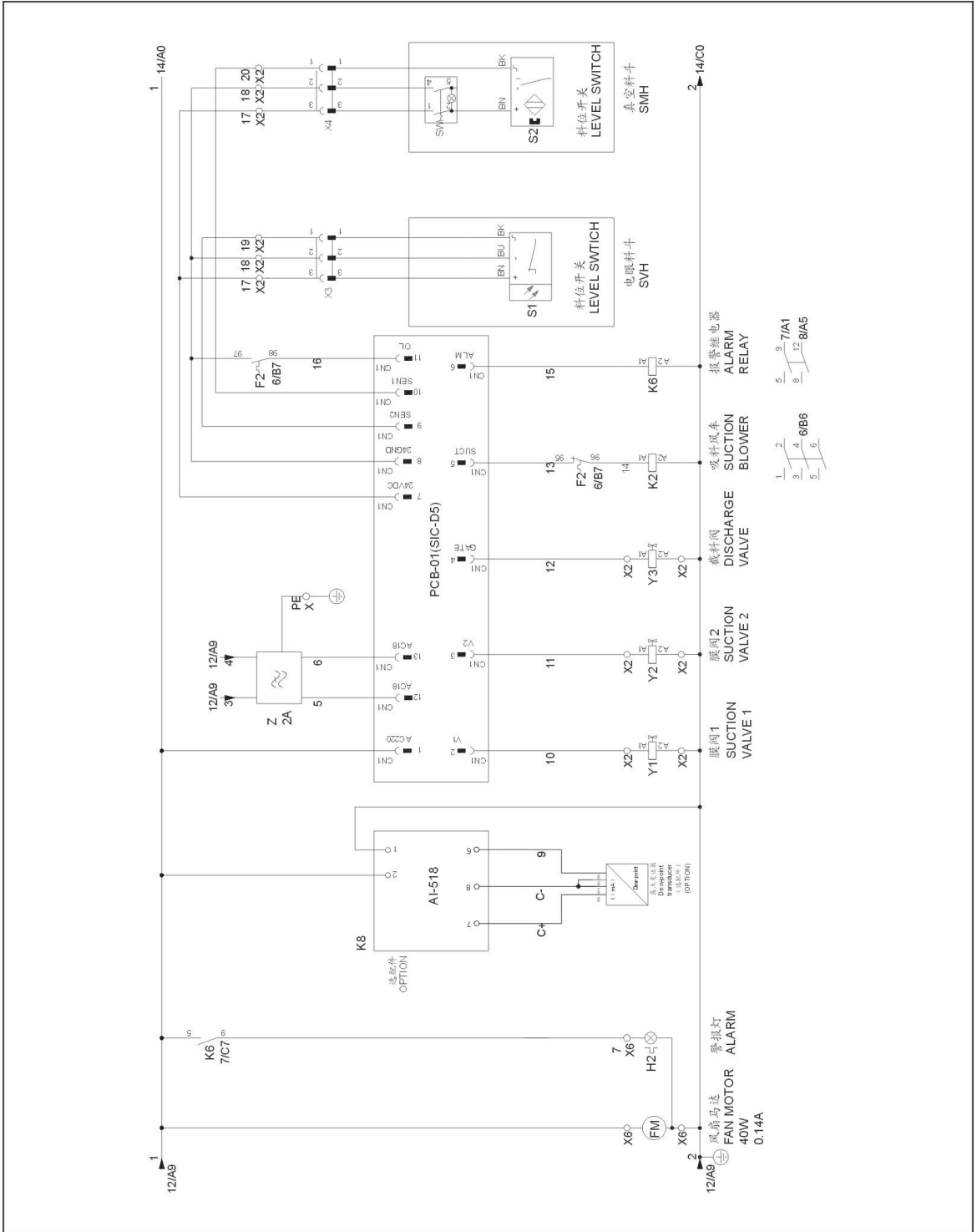
序号	符号	名称	SDL-300U-HD	
			规格	物料编号
1	Q1	主电源开关	25A	YE10210300000
2	Q2	断路器+励磁脱扣*	20A	YE40602000000
3	Q3	断路器*	15A	YE40601500000
4	K1	接触器*	230VAC 50Hz	YE00401000100
5	K2	接触器*	230VAC 50Hz	YE00401000100
6	K3	接触器*	230VAC 50Hz	YE00442200000
7	K6	中间继电器*	230VAC 50Hz	YE03270700000
8	K8	露点显示器	100-240VAC 50/60Hz	YE85122000100
9	S3	露点变送器*	POWER=24VDC OUT=4~20mA	YE15041200000
10	F1	热过载继电器*	0.6~1A	YE01063100000
11	F2	热过载继电器*	3.2~5A	YE01032500000
12	F4	熔断器**	2A	YE41001000000
13	F5	熔断器**	0.5A	YE41001000000 YE46630500000
14	S1	磁簧开关*	20-24VDC	YE15123200000
15	S2	光电开关*	10-30VDC	YE15143900000
16	S5	温度保护器*	250V~5(4)A	YE21503000000
17	S7	热电偶	K	BE90802000050
18	Y1 Y2 Y3	电磁阀*	230VAC 50/60Hz	YE32051800300
19	Z	电源滤波器	250VAC 1A	YE73011100000
20	PCB-01	微电脑控制板*	STC43/44	YE80001500000
21	PCB-02	微电脑控制板*	SFD-102	YE80010200000
22	PCB-03	微电脑控制板	-	YE80512500100
23	H1	蜂鸣器	24VDC	YE84002700000
24	H2	警报灯指示器	230VAC 50Hz	YE83305100300
25	T	变压器*	IN=400V OUT=230V/20V 500mA	YE70402300800
26	X1	端子排	32A 800V	YE61250000000
27	-	黄绿端子排	-	YE61025000100
28	-	端子排	41A 690V	YE61040000000
29	-	黄绿端子排	-	YE61040000000
30	X2	端子排	32A 690V	YE61250000000
31	-	黄绿端子排	-	YE61025000100
32	X3 X4	重载接插件	4P 10A	YE68041000000
33	X5	端子排	32A 690V	YE61250000000
34	M1	风车*	220-240V/380-415V 0.25kW	BM40002500350
35	M2	风车*	220-240V/380-415V 1.5kW	BM30042000050
36	EH1	电热管**	220-240V/380-415V 12kW	BH70451200250
37	FM	风扇	220V-240VAC 40W	YM60121200400

序号	符号	名称	SDL-450U-HD	
			规格	物料编号
1	Q1	主电源开关	25A	YE10210300000
2	Q2	断路器+励磁脱扣*	20A	YE40602000000
3	Q3	断路器*	15A	YE40601500000
4	K1	接触器*	230VAC 50Hz	YE00401000100
5	K2	接触器*	230VAC 50Hz	YE00401000100
6	K3	接触器*	230VAC 50Hz	YE00442200000
7	K6	中间继电器*	230VAC 50Hz	YE03270700000
8	K8	露点显示器	100-240VAC 50/60Hz	YE85122000100
9	S3	露点变送器*	POWER=24VDC OUT=4~20mA	YE15041200000
10	F1	热过载继电器*	0.6~1A	YE01063100000
11	F2	热过载继电器*	3.2~5A	YE01032500000
12	F4	熔断器**	2A	YE41001000000
13	F5	熔断器**	0.5A	YE41001000000 YE46630500000
14	S1	磁簧开关*	20-24VDC	YE15123200000
15	S2	光电开关*	10-30VDC	YE15143900000
16	S5	温度保护器*	250V~5(4)A	YE21503000000
17	S7	热电偶	K	BE90802000050
18	Y1 Y2 Y3	电磁阀*	230VAC 50/60Hz	YE32051800300
19	Z	电源滤波器	250VAC 1A	YE73011100000
20	PCB-01	微电脑控制板*	STC43/44	YE80001500000
21	PCB-02	微电脑控制板*	SFD-102	YE80010200000
22	PCB-03	微电脑控制板	-	YE80512500100
23	H1	蜂鸣器	24VDC	YE84002700000
24	H2	警报灯指示器	230VAC 50Hz	YE83305100300
25	T	变压器*	IN=400V OUT=230V/20V 500mA	YE70402300800
26	X1	端子排	32A 800V	YE61250000000
27	-	黄绿端子排	-	YE61025000100
28	-	端子排	41A 690V	YE61040000000
29	-	黄绿端子排	-	YE61040000000
30	X2	端子排	32A 690V	YE61250000000
31	-	黄绿端子排	-	YE61025000100
32	X3 X4	重载接插件	4P 10A	YE68041000000
33	X5	端子排	32A 690V	YE61250000000
34	M1	风车*	220-240V/380-415V 0.25kW	BM40005000150
35	M2	风车*	220-240V/380-415V 1.5kW	BM30042000050
36	EH1	电热管**	220-240V/380-415V 12kW	BH70451200250
37	FM	风扇	220V-240VAC 40W	YM60121200400

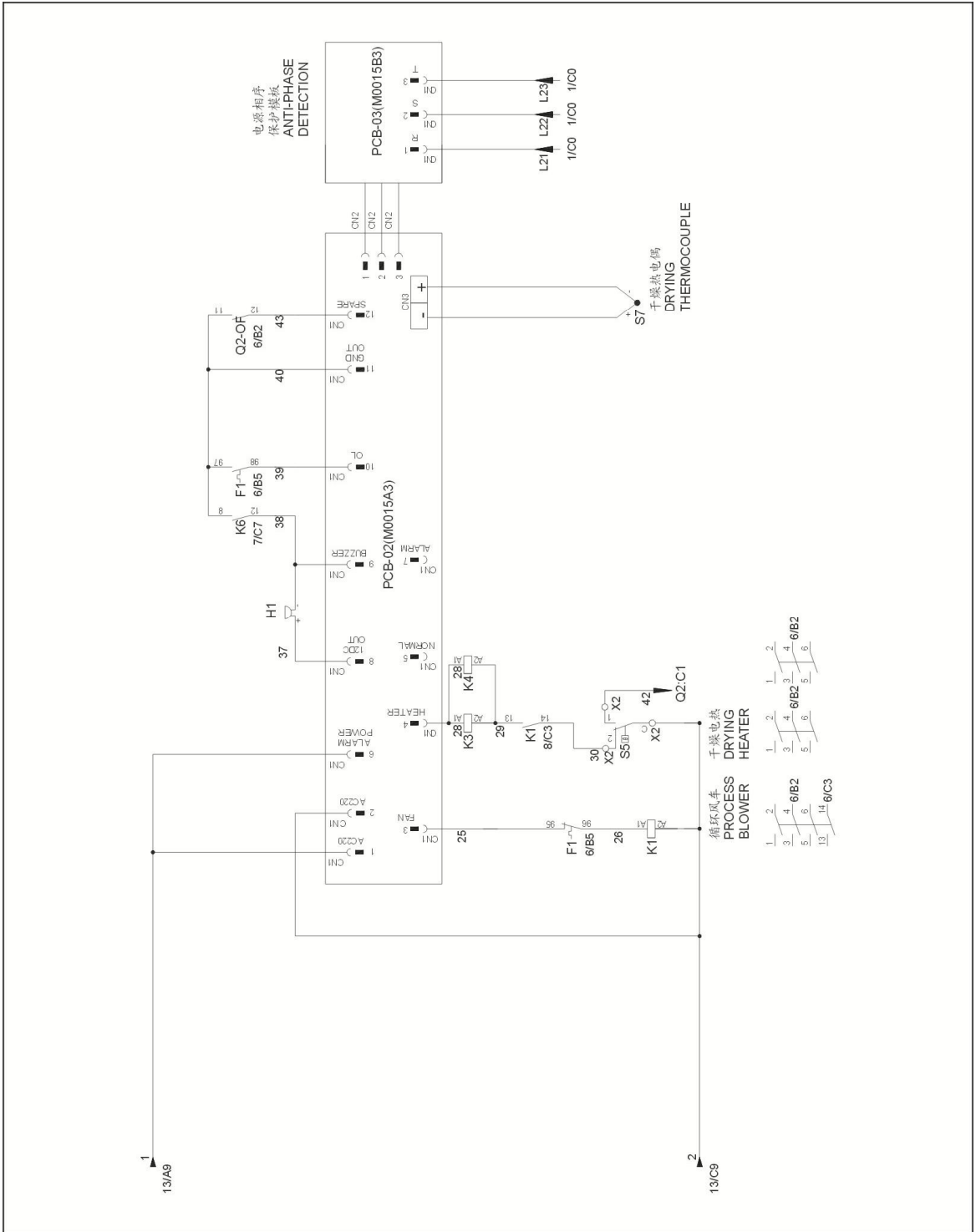
7. 主电路图(SDL-600U~1200U-HD)



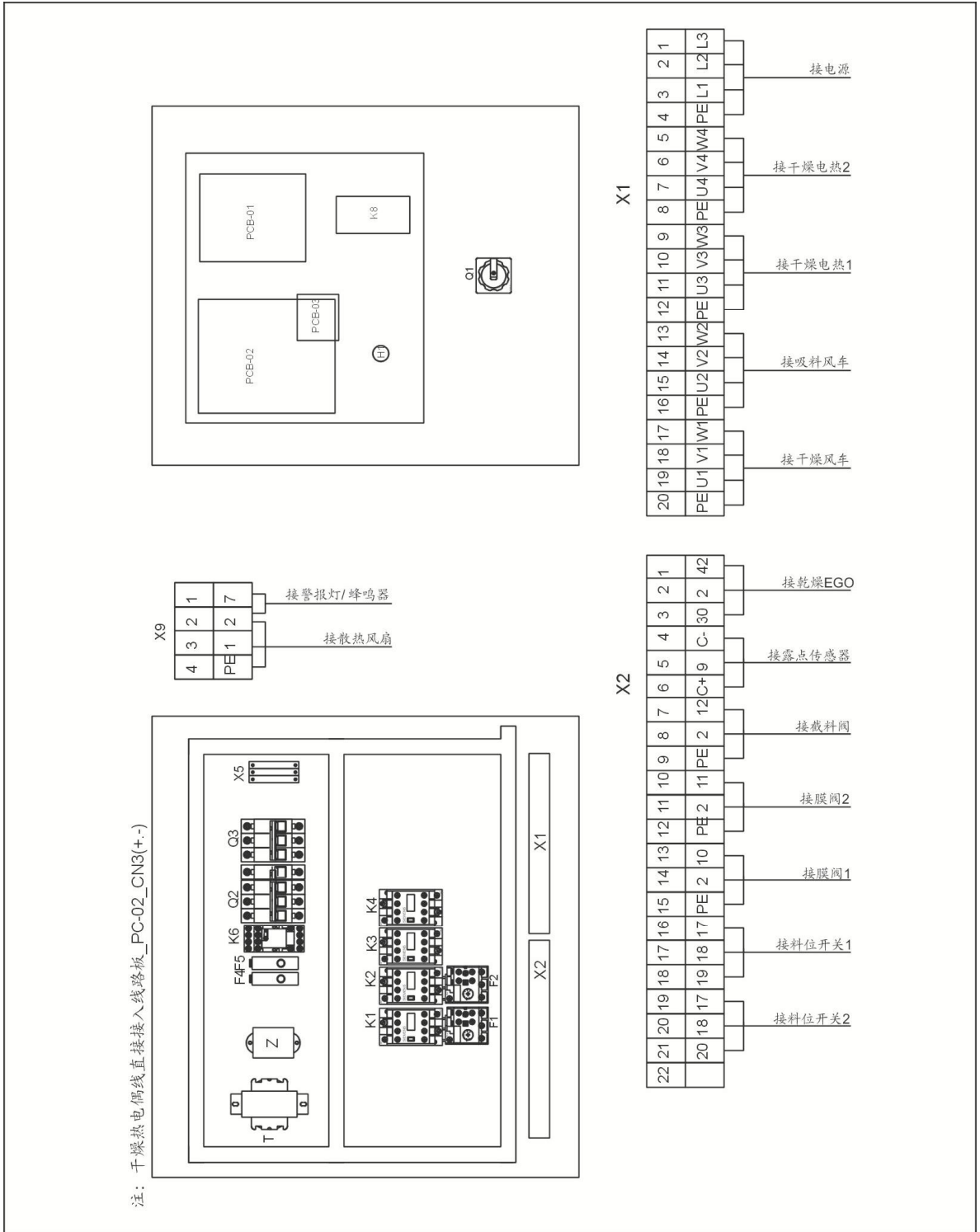
8. 控制电路图一(SDL-600U~1200U-HD)



9. 控制电路图二(SDL-600U~1200U-HD)



10. 电气元件布置图(SDL-600U~1200U-HD)



11. 电气组件明细表(SDL-600U~1200U-HD)

序号	符号	名称	SDL-600U-HD	
			规格	物料编号
1	Q1	主电源开关	63A	YE10200300000
2	Q2	断路器+励磁脱扣*	32A	YE40601500000
3	Q3	断路器*	15A	YE40601500000
4	K1	接触器*	230VAC 50Hz	YE00401000100
5	K2	接触器*	230VAC 50Hz	YE00401000100
6	K3	接触器*	230VAC 50Hz	YE00442200000
7	K6	中间继电器*	230VAC 50Hz	YE03270700000
8	K8	露点显示器	100-240VAC 50/60Hz	YE85122000100
9	S3	露点变送器*	POWER=24VDC OUT=4~20mA	YE15041200000
10	F1	热过载继电器*	1~1.6A	YE01011600000
11	F2	热过载继电器*	3.2~5A	YE01032500000
12	F4	熔断器**	2A	YE41001000000
13	F5	熔断器**	0.5A	YE41001000000 YE46630500000
14	S1	磁簧开关*	20-24VDC	YE15123200000
15	S2	光电开关*	10-30VDC	YE15143900000
16	S5	温度保护器*	250V~5(4)A	YE21503000000
17	S7	热电偶	K	BE90802000050
18	Y1 Y2 Y3	电磁阀*	230VAC 50/60Hz	YE32051800300
19	Z	电源滤波器	250VAC 1A	YE73011100000
20	PCB-01	微电脑控制板*	STC43/44	YE80001500000
21	PCB-02	微电脑控制板*	SFD-102	YE80010200000
22	PCB-03	微电脑控制板	-	YE80512500100
23	H1	蜂鸣器	24VDC	YE84002700000
24	H2	警报灯指示器	230VAC 50Hz	YE83305100300
25	T	变压器*	IN=400V OUT=230V/20V 500mA	YE70402300800
26	X1	端子排	32A 800V	YE61250000000
27	-	黄绿端子排	-	YE61025000100
28	-	端子排	57A 690V	YE61060000000
29	-	黄绿端子排	-	YE61063500000
30	X2	端子排	32A 690V	YE61250000000
31	-	黄绿端子排	-	YE61025000100
32	X3 X4	重载接插件	4P 10A	YE68041000000
33	X5	端子排	32A 690V	YE61250000000
34	M1	风车*	220-240V/380-415V 0.55kW	BM40005000150
35	M2	风车*	220-240V/380-415V 1.5kW	BM30042000050
36	EH1	电热管**	220-240V/380-415V 18kW	BH70451200250
37	FM	风扇	220V-240VAC 40W	YM60121200400

*表示可能损坏的项目；**表示较可能损坏的项目，建议备份。

请在下单采购零配件之前，先确认说明书版本号，以确保零配件物料号与实物一致。

序号	符号	名称	SDL-750U-HD	
			规格	物料编号
1	Q1	主电源开关	63A	YE10200300000
2	Q2	断路器+励磁脱扣*	32A	YE40601500000
3	Q3	断路器*	15A	YE40601500000
4	K1	接触器*	230VAC 50Hz	YE00401000100
5	K2	接触器*	230VAC 50Hz	YE00401000100
6	K3	接触器*	230VAC 50Hz	YE00442200000
7	K6	中间继电器*	230VAC 50Hz	YE03270700000
8	K8	露点显示器	100-240VAC 50/60Hz	YE85122000100
9	S3	露点变送器*	POWER=24VDC OUT=4~20mA	YE15041200000
10	F1	热过载继电器*	1~1.6A	YE01011600000
11	F2	热过载继电器*	3.2~5A	YE01032500000
12	F4	熔断器**	2A	YE41001000000
13	F5	熔断器**	0.5A	YE41001000000 YE46630500000
14	S1	磁簧开关*	20-24VDC	YE15123200000
15	S2	光电开关*	10-30VDC	YE15143900000
16	S5	温度保护器*	250V~5(4)A	YE21503000000
17	S7	热电偶	K	BE90802000050
18	Y1 Y2 Y3	电磁阀*	230VAC 50/60Hz	YE32051800300
19	Z	电源滤波器	250VAC 1A	YE73011100000
20	PCB-01	微电脑控制板*	STC43/44	YE80001500000
21	PCB-02	微电脑控制板*	SFD-102	YE80010200000
22	PCB-03	微电脑控制板	-	YE80512500100
23	H1	蜂鸣器	24VDC	YE84002700000
24	H2	警报灯指示器	230VAC 50Hz	YE83305100300
25	T	变压器*	IN=400V OUT=230V/20V 500mA	YE70402300800
26	X1	端子排	32A 800V	YE61250000000
27	-	黄绿端子排	-	YE61025000100
28	-	端子排	57A 690V	YE61060000000
29	-	黄绿端子排	-	YE61063500000
30	X2	端子排	32A 690V	YE61250000000
31	-	黄绿端子排	-	YE61025000100
32	X3 X4	重载接插件	4P 10A	YE68041000000
33	X5	端子排	32A 690V	YE61250000000
34	M1	风车*	220-240V/380-415V 0.55kW	BM40005000150
35	M2	风车*	220-240V/380-415V 1.5kW	BM30042000050
36	EH1	电热管**	220-240V/380-415V 18kW	BH70451200250
37	FM	风扇	220V-240VAC 40W	YM60121200400

*表示可能损坏的项目；**表示较可能损坏的项目，建议备份。

请在下单采购零配件之前，先确认说明书版本号，以确保零配件物料号与实物一致。

序号	符号	名称	SDL-900U-HD	
			规格	物料编号
1	Q1	主电源开关	63A	YE10200300000
2	Q2	断路器+励磁脱扣*	32A	YE40601500000
3	Q3	断路器*	25A	YE40602500000
4	K1	接触器*	230VAC 50Hz	YE00401000100
5	K2	接触器*	230VAC 50Hz	YE00401000100
6	K3	接触器*	230VAC 50Hz	YE00442200000
7	K6	中间继电器*	230VAC 50Hz	YE03270700000
8	K8	露点显示器	100-240VAC 50/60Hz	YE85122000100
9	S3	露点变送器*	POWER=24VDC OUT=4~20mA	YE15041200000
10	F1	热过载继电器*	1~1.6A	YE01011600000
11	F2	热过载继电器*	5~8A	YE01032500000
12	F4	熔断器**	2A	YE41001000000
13	F5	熔断器**	0.5A	YE41001000000 YE46630500000
14	S1	磁簧开关*	20-24VDC	YE15123200000
15	S2	光电开关*	10-30VDC	YE15143900000
16	S5	温度保护器*	250V~5(4)A	YE21503000000
17	S7	热电偶	K	BE90802000050
18	Y1 Y2 Y3	电磁阀*	230VAC 50/60Hz	YE32051800300
19	Z	电源滤波器	250VAC 1A	YE73011100000
20	PCB-01	微电脑控制板*	STC43/44	YE80001500000
21	PCB-02	微电脑控制板*	SFD-102	YE80010200000
22	PCB-03	微电脑控制板	-	YE80512500100
23	H1	蜂鸣器	24VDC	YE84002700000
24	H2	警报灯指示器	230VAC 50Hz	YE83305100300
25	T	变压器*	IN=400V OUT=230V/20V 500mA	YE70402300800
26	X1	端子排	32A 800V	YE61250000000
27	-	黄绿端子排	-	YE61025000100
28	-	端子排	76A 690V	YE61100000000
29	-	黄绿端子排	-	YE61103500000
30	X2	端子排	32A 690V	YE61250000000
31	-	黄绿端子排	-	YE61025000100
32	X3 X4	重载接插件	4P 10A	YE68041000000
33	X5	端子排	32A 690V	YE61250000000
34	M1	风车*	220-240V/380-415V 0.55kW	BM40005000150
35	M2	风车*	220-240V/380-415V 2.6kW	BM30042000050
36	EH1	电热管**	220-240V/380-415V 12kW	-
37	EH2	电热管**	220-240V/380-415V 12kW	-
38	FM	风扇	220V-240VAC 40W	YM60121200400

*表示可能损坏的项目；**表示较可能损坏的项目，建议备份。

请在下单采购零配件之前，先确认说明书版本号，以确保零配件物料号与实物一致。

序号	符号	名称	SDL-1200U-HD	
			规格	物料编号
1	Q1	主电源开关	63A	YE10200300000
2	Q2	断路器+励磁脱扣*	32A	YE40601500000
3	Q3	断路器*	25A	YE40602500000
4	K1	接触器*	230VAC 50Hz	YE00401000100
5	K2	接触器*	230VAC 50Hz	YE00401000100
6	K3	接触器*	230VAC 50Hz	YE00442200000
7	K6	中间继电器*	230VAC 50Hz	YE03270700000
8	K8	露点显示器	100-240VAC 50/60Hz	YE85122000100
9	S3	露点变送器*	POWER=24VDC OUT=4~20mA	YE15041200000
10	F1	热过载继电器*	1~1.6A	YE01011600000
11	F2	热过载继电器*	5~8A	YE01032500000
12	F4	熔断器**	2A	YE41001000000
13	F5	熔断器**	0.5A	YE41001000000 YE46630500000
14	S1	磁簧开关*	20-24VDC	YE15123200000
15	S2	光电开关*	10-30VDC	YE15143900000
16	S5	温度保护器*	250V~5(4)A	YE21503000000
17	S7	热电偶	K	BE90802000050
18	Y1 Y2 Y3	电磁阀*	230VAC 50/60Hz	YE32051800300
19	Z	电源滤波器	250VAC 1A	YE73011100000
20	PCB-01	微电脑控制板*	STC43/44	YE80001500000
21	PCB-02	微电脑控制板*	SFD-102	YE80010200000
22	PCB-03	微电脑控制板	-	YE80512500100
23	H1	蜂鸣器	24VDC	YE84002700000
24	H2	警报灯指示器	230VAC 50Hz	YE83305100300
25	T	变压器*	IN=400V OUT=230V/20V 500mA	YE70402300800
26	X1	端子排	32A 800V	YE61250000000
27	-	黄绿端子排	-	YE61025000100
28	-	端子排	76A 690V	YE61100000000
29	-	黄绿端子排	-	YE61103500000
30	X2	端子排	32A 690V	YE61250000000
31	-	黄绿端子排	-	YE61025000100
32	X3 X4	重载接插件	4P 10A	YE68041000000
33	X5	端子排	32A 690V	YE61250000000
34	M1	风车*	220-240V/380-415V 0.55kW	BM40005000150
35	M2	风车*	220-240V/380-415V 2.6kW	BM30042000050
36	EH1	电热管**	220-240V/380-415V 12kW	-
37	EH2	电热管**	220-240V/380-415V 12kW	-
38	FM	风扇	220V-240VAC 40W	YM60121200400

*表示可能损坏的项目；**表示较可能损坏的项目，建议备份。

请在下单采购零配件之前，先确认说明书版本号，以确保零配件物料号与实物一致。