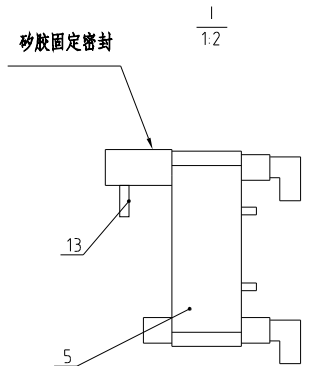
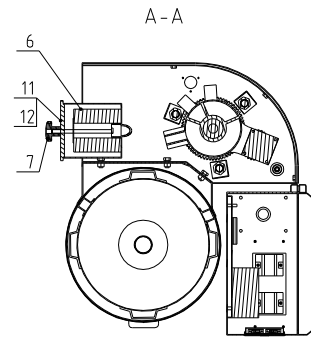


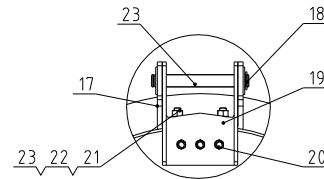
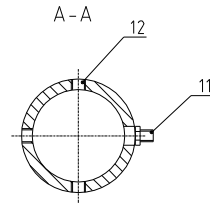
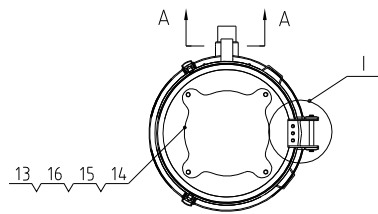
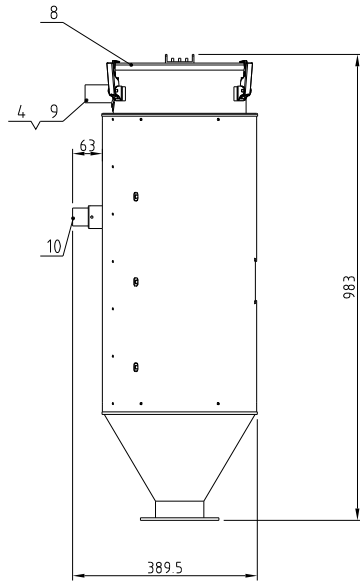
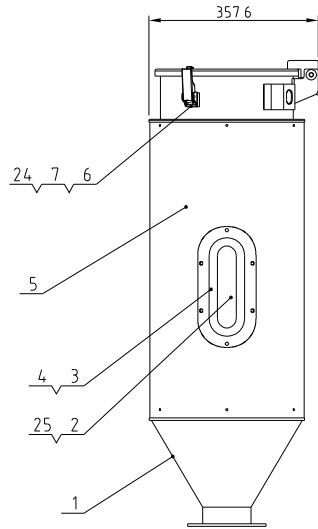
干燥电热功率	再生电热功率	除湿风量	机型版本号
0.85KW	1.2KW	20m ³ /hr	Ver.A
冷却进出水管接口尺寸		冷却水压力	保温料桶容量
铜弗龙管接头1/2PT×1/2HL型		3~5Kg	40L
			冷却水水温
			常温



序号	代号	名称	材质	数量	备注
15	MDD-40U/20H-G-ALL	底座组件	组件	1	
14	YR4.0090900000	转鼓轴三合一防基型刷949		1	
13	BE90081500050	轴套φ12×φ14×38 (S20-120+37 轴)		2	
12	YR10017000000	通鼓轴电刷φ170砂膠 (有模具)		1	
11	BR904.02000110	过滤器MDD-40U/20H-ALL-05-0		1	
10	YM10925000100	转鼓轴刷φ125mm×15mm (4件)		2	
9	YM30926000100	转鼓轴刷φ125mm×15mm (4件)		1	
8	YM30925000100	转鼓轴刷φ125mm×15mm (4件)		1	
7	YW09675100000	梅花螺母6/16		1	
6	YR50956000000	过滤器ADC27	组件	1	
5	YW8714.2800100	轴套φ12×φ14×38 (S20-120+37 轴)	组件	1	
4	BH704.02000150	轴套φ12×φ14×38 (S20-120+37 轴)	组件	1	
3	BH704.02000210	轴套φ12×φ14×38 (S20-120+37 轴)	组件	1	
2	MDD-40U/20H-B-ALL	蜂巢组件	组件	1	
1	MDD-40U/20H-A-ALL	保温料桶组件	组件	1	

技术要求:
序列9和序列10组装时打砂胶固定密封。

制图	版号	0	标题	MDD-40U/20H 小型除湿干燥机	图号	MDD-40U/20H-ALL	比例	/	数量	/
设计	核准		信易电热机械股份有限公司 Shini Plastics Technologies, Inc.			表面要求	/			
校对	审核					物料号	/			
标记	更改前	更改后	更改人	日期	审核	日期				



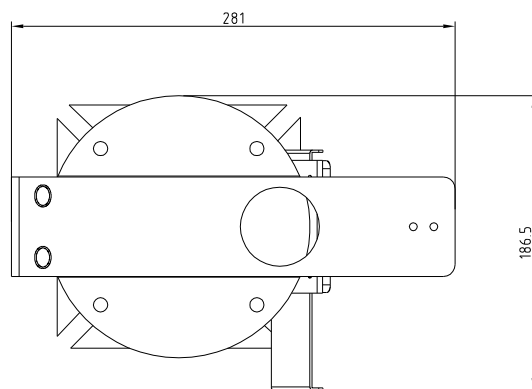
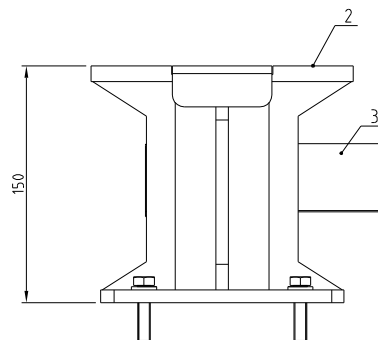
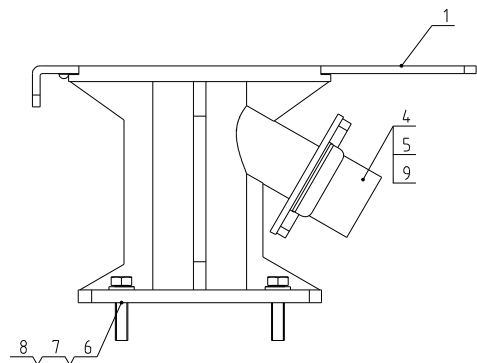
25	YR10008001300	视镜管连接MDD-80U-A-12(0版)有模头		1	
24	YR40000600800	弹性扣盖型盖SAL-60(含模具)		2	
23	BH10006003110	合页盖SAL-6U-A-31(SUS201)		1	
22	YW66051200000	平垫圈5*12*1(SUS202)		4	
21	YW60512201000	六角螺栓规格M7*1.6*3-6-70(SUS)		4	
20	YW64000500000	六角螺母M5防松垫		7	
19	MDD-4.0U/20H-A-07	上合页	SUS201	1	
18	YW66000500000	B型 率司B5		2	
17	BL02012000720	下合页MDD-10U+11(SUS201/202/203)		1	
16	YW60081600000	六角螺栓M5/75783 M5*16-12.9-达克斯		4	
15	YW66081900000	平垫圈8x19x2.0-达克斯		4	
14	SHD-20U-A-12	入料口封板		1	
13	YW65008000100	深冲型弹性垫圈M5/793 0-达克斯		4	
12	YW68006600000	六角平端盖六角螺栓M7/77 M6*6-达克斯		3	
11	YE90052400300	盖帽M6*4*1.6(SUS201+316L)	组合件	1	
10	MDD-4.0U/20H-A-04	下吹风管组件	SUS201	1	
9	MDD-4.0U/20H-A-03	排风管	SUS201	1	
8	BL08040400120	桶盖SD-40U/40H-B-08(0版)有模头	焊件	1	
7	YW64040700100	非金属零件六角螺栓规格M5/788.1 达		4	
6	YW02003000400	弹性扣盖型盖SAL-60-A-35(C版)		2	
5	MDD-4.0U/20H-A-02	保温板	SUS430	1	
4	YW62051000100	十字槽大扁头螺栓TDS1111 M5*10-达克斯		10	
3	MDD-4.0U/20H-A-06	视镜管	SUS201(115)	1	
2	YW70008000000	视镜管玻璃MDD-80U-A-10(0版)	PC	1	
1	MDD-4.0U/20H-A-01	储料桶	组合件	1	
序号	代号	名称	材质	数量	备注

技术要求:

- 序号3组装时要打砂胶固定;
- 安装序号16时,需要配钻M8螺纹孔.

制图	版号	0	标题	MDD-4.0U/20H	图号	MDD-4.0U/20H-A-ALL	比例	/	数量	/
设计	核准		保温料桶组件				1:1			
校对	核准						表面要求			
标记	更改前	更改后	更改人	日期	审核	日期	物料号			

SHINI 信易电热机械股份有限公司
Shini Plastics Technologies, Inc.



9	YW69616100000	手扭螺絲M6*16*16		1	
8	YW66082200100	大墊圈(鐵)7593(0.42x2)-建克精		4	
7	YW65008000100	彈簧彈簧墊圈(鐵)733 0-建克精		4	
6	YW60083500000	六角螺絲(鐵)75781 M6x5-4.8-建克精		4	
5	YW63041200100	十字螺絲(鐵)75713 M6x12-建克精		4	
4	MDD-40U/20H-G-02	落料口	SUS201	1	
3	YW09125000000	螺絲(鐵)22x2x1.4x M=24+0.00(待換)		1	
2	BH11000072810	底座	SUS201	1	
1	YW07001200000	大圓杯(鐵)20-12-4-02(4版)(待換)		1	
序号	代号	名称	材质	数量	备注

					制图	版号	0	标题	MDD-40U/20H	图号	MDD-40U/20H-G-ALL	比例	/	数量	/
					设计	核准		底座组件					材质	/	
					校对				信易電熱機械股份有限公司		表面要求	/			
标记	更改前	更改后	更改人	日期	审核	日期			Shini Plastics Technologies, Inc.		物料号	/			