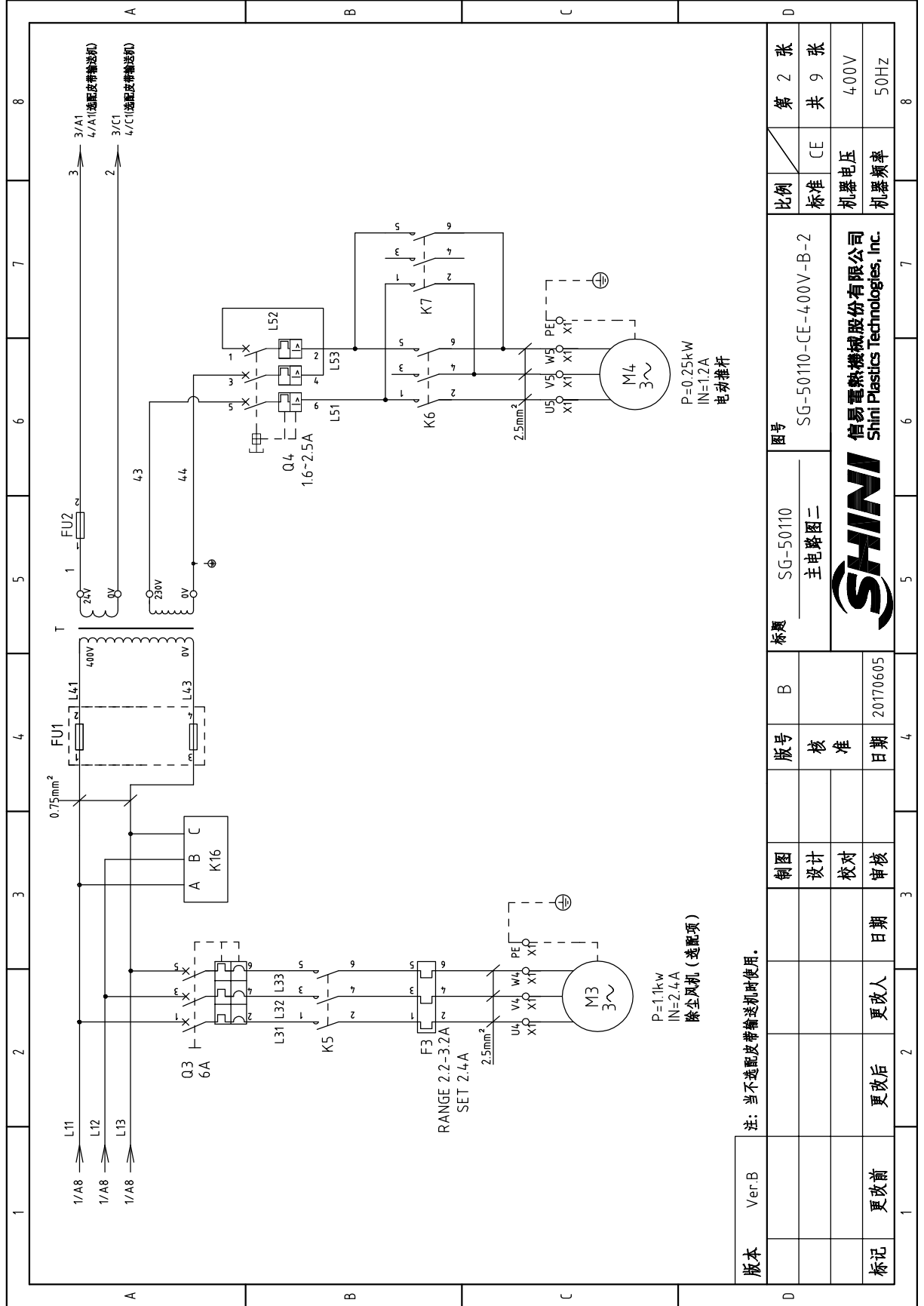


版本	Ver.B		图号	SG-50110-CE-400V-B-1		比例	第 1 张	
	制图	设计		标准	CE		共 9 张	
标记	更改前	更改后	更改人	日期	审核	机器电压	400V	
						机器频率	50Hz	
标题			SG-50110 主电路图一		信易塑料机械股份有限公司 Shini Plastics Technologies, Inc.			
版号		B		日期		20170605		
核 准				日期		20170605		
Ver.B				日期		20170605		





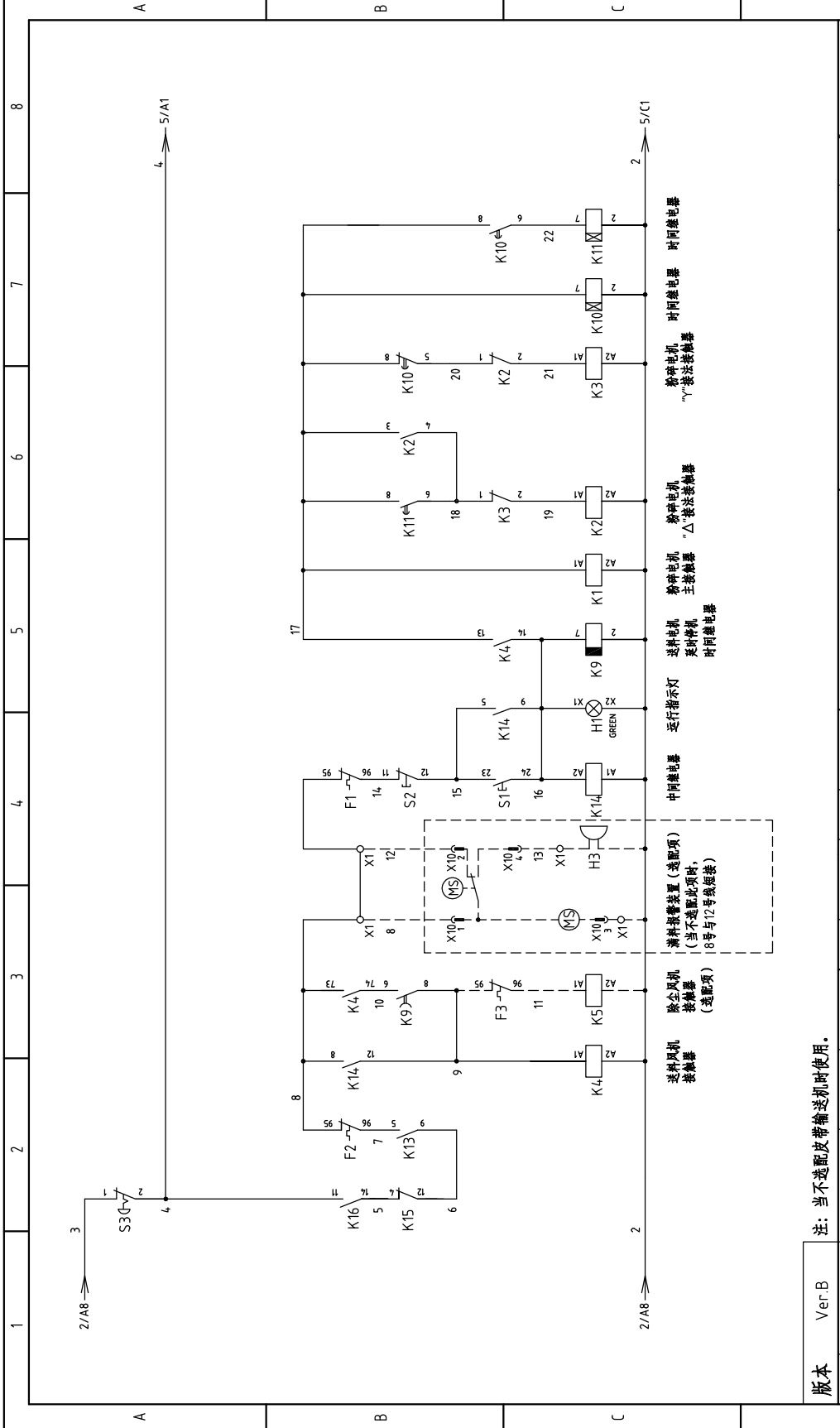
版本 Ver.B

注：当不选配皮带输送机时使用。

制图		制图	SG-50110	图号	SG-50110-CE-4.00V-B-2	比例	第 2 张
设计		设计	主电路图二	标题		标准	共 9 张
校对		校对				机器电压	4.00V
审核		审核				机器频率	50Hz
更改前	更改后	更改人	日期	20170605			



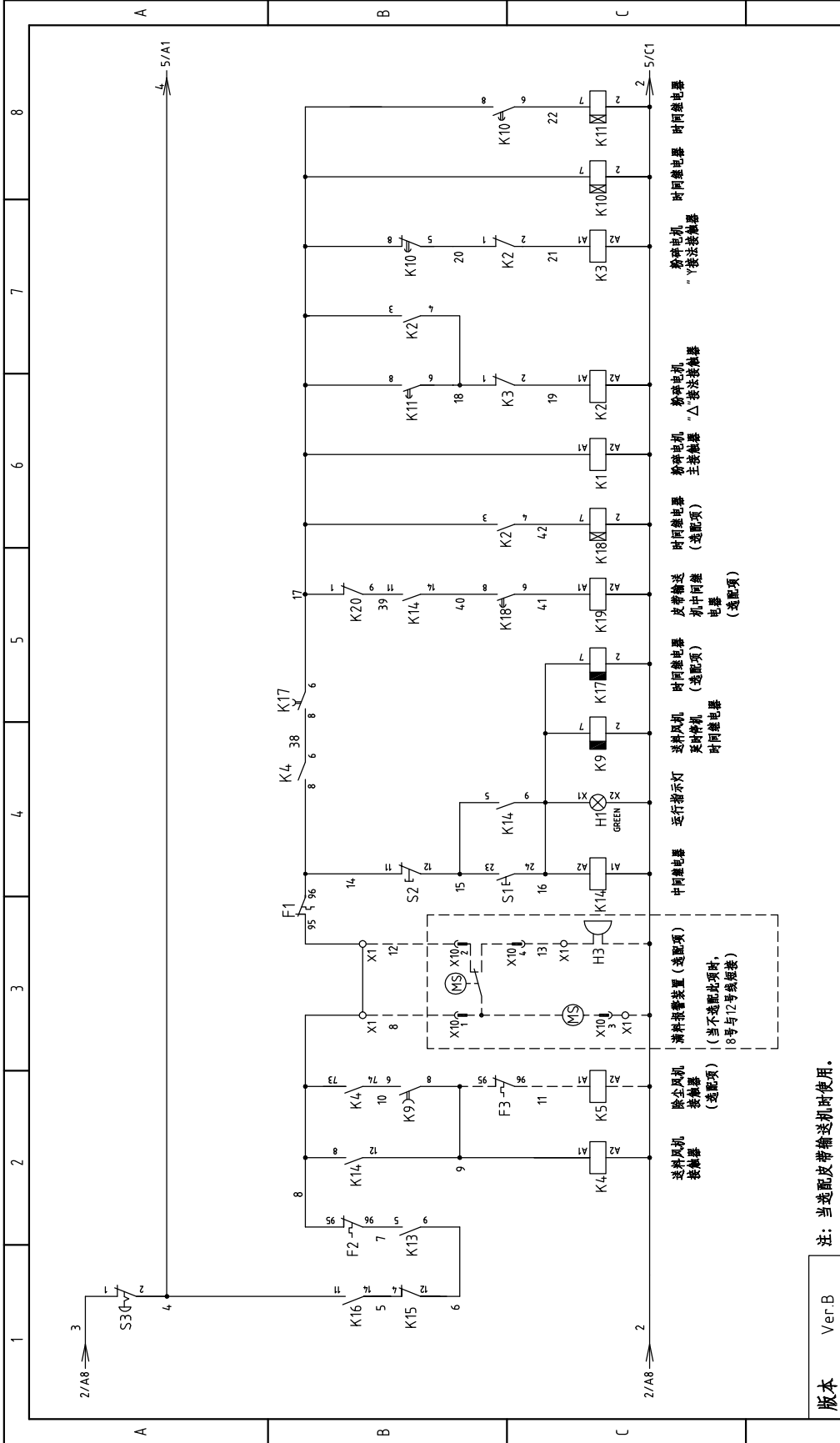
信易塑料机械股份有限公司
Shini Plastics Technologies, Inc.




版本	Ver.B	标题		图号	比例	第 3 张
		版号	B	SG-50110	标准	共 9 张
		核 准		控制电路图一	CE	
制图		日期	20170605	SG-50110-CE-4.00V-B-3	机器电压	4.00V
设计					机器频率	50Hz
校对						
审核						
更改前	更改后	更改人	日期			
1	2					
3	4					
5	6					
7	8					

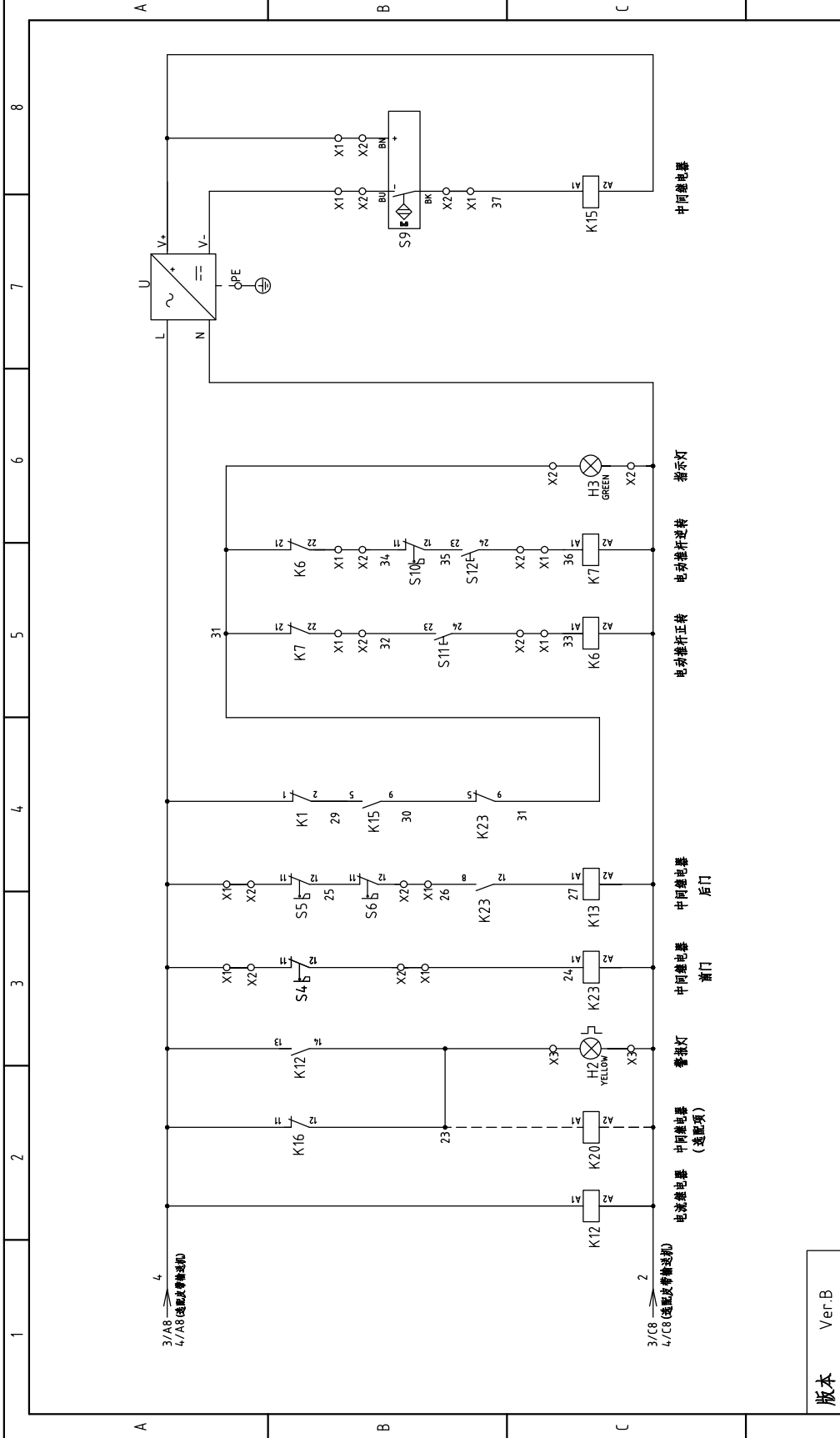
SHINI 信易塑料机械股份有限公司
Shini Plastics Technologies, Inc.

注：当不选配皮带输送机时使用。



版本 Ver.B 注: 当选配皮带输送机时使用.

制图 设计 校对 审核 日期 日期	版号 核 准 日期 20170605	标题 SG-50110 控制电路图二		图号 SG-50110-CE-4.00V-B-4	比例 标准 CE	第 4 张 共 9 张
		 信易电热机械股份有限公司 Shini Plastics Technologies, Inc.		标准 CE	机器电压 4.00V	
				标准 CE	机器频率 50Hz	
				标准 CE	机器频率 50Hz	

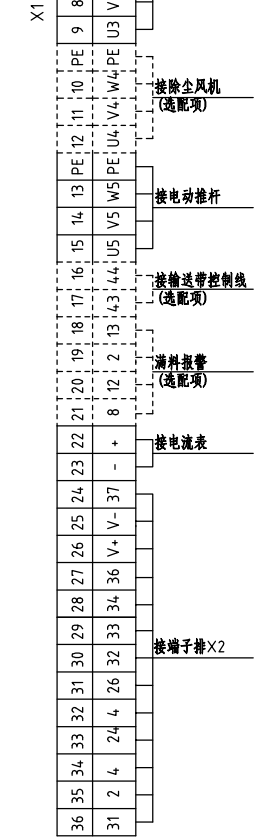
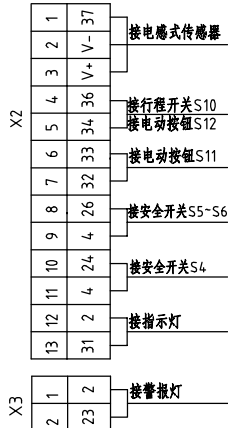
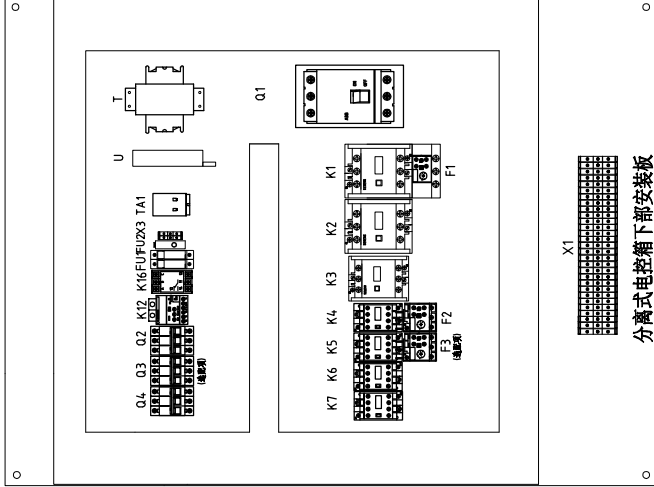
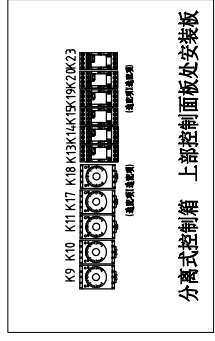
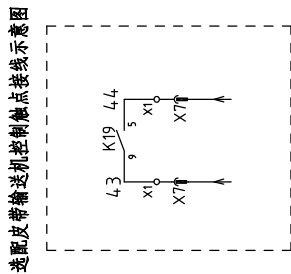
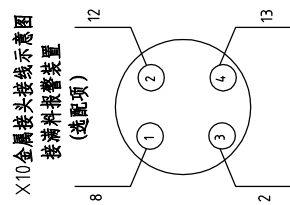
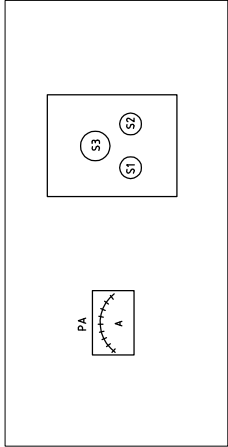
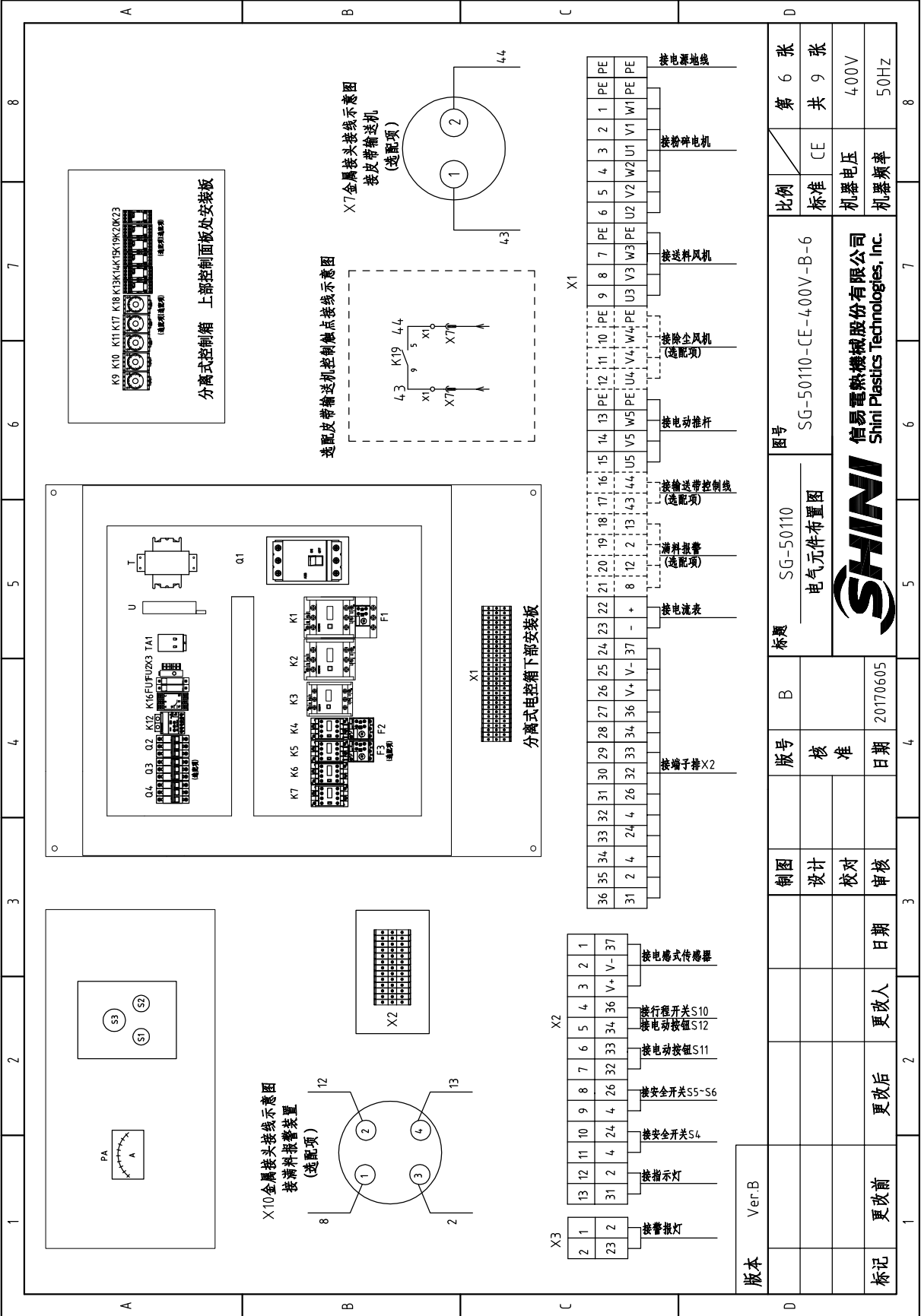


版本 Ver.B

制图		版号	B	标题	SG-50110 控制电路图三	图号	SG-50110-CE-4.00V-B-5	比例	第 5 张
设计		核 准						标准	共 9 张
校对		日 期	20170605					机器电压	4.00V
审 核								机器频率	50Hz
标记	更改前	更改后	更改人	日期					





信易塑料机械股份有限公司
Shini Plastics Technologies, Inc.



版本 Ver.B

制图	版号	标题	图号	比例	第 6 张
设计	核 准	SG-50110	SG-50110-CE-4.00V-B-6	标准	共 9 张
校对	日期	电气元件布置图		机器电压	4.00V
审核	20170605	SHINI 信易塑料机械股份有限公司 Shini Plastics Technologies, Inc.		机器频率	50Hz
更改前	更改后	更改人	日期		
1	2				
3	4				
5	6				
7	8				

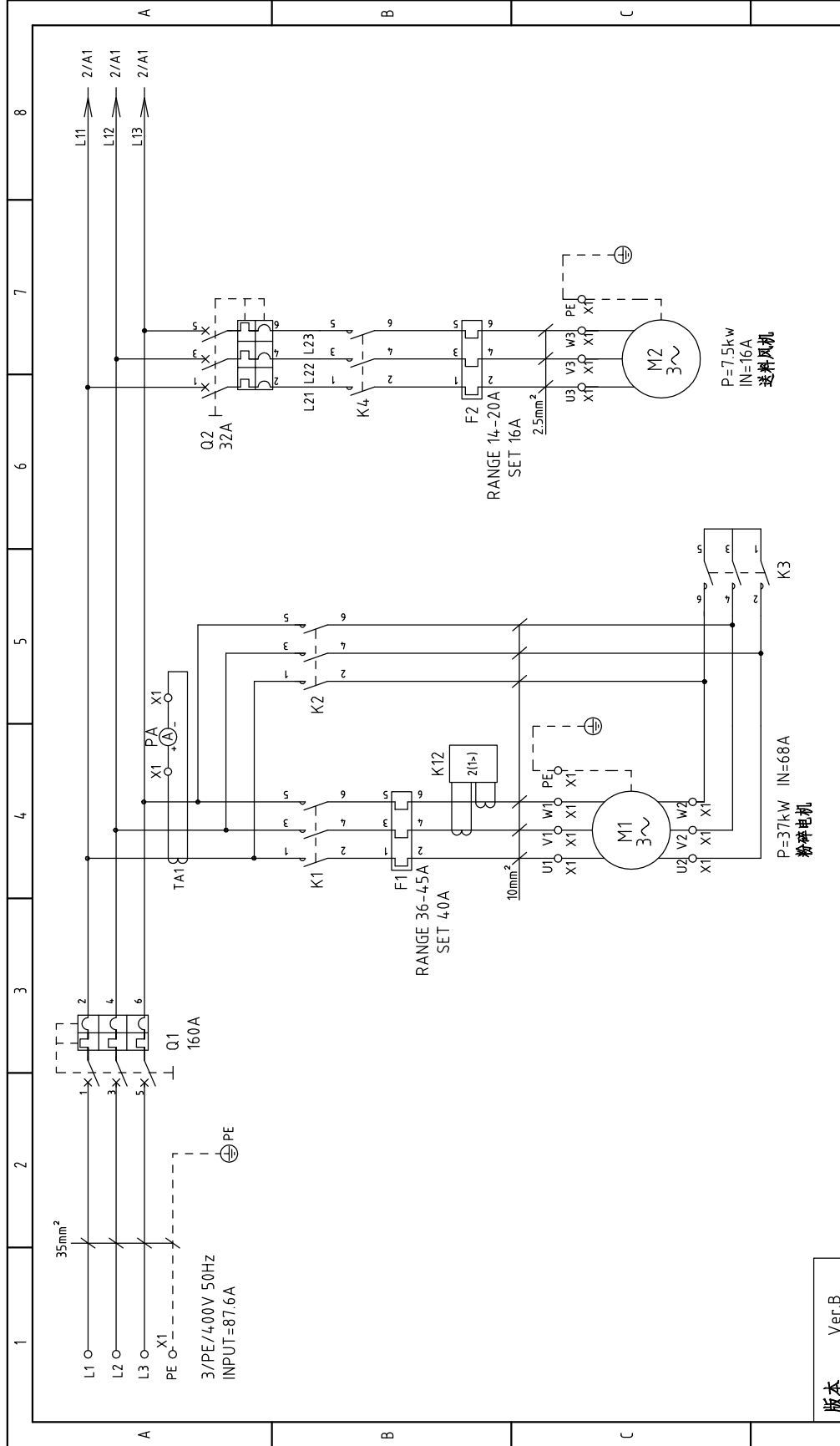
1	2	3	4	5	6	7	8
序号/NO	符号/Symbol	名称/Name	制造商/Manufacturer	型号/Type	规格/Specification	数量/Number	物料编号/Material number
1	Q1	门联锁断路器/Breaker interlock	ABB	A2B250TMF200	200A	1	YE41252200000
2	Q2	断路器/Circuit breakers	TECO	BM-63C/3032S	32A	1	YE40303203000
3	Q3	断路器/Circuit breakers	TECO	BM-63C/3006S	6A	1	YE40300603000
4	Q4	热磁断路器/Thermomagnet circuit breaker	CHNT	NS2-25	16-2.5A	1	YE10162500100
5	K1,K2	接触器/Contactor	SIEMENS	3RT5044-1AC20	24VAC 50/60Hz	2	YE00504402600
6	K3	接触器/Contactor	SIEMENS	3RT5036-1AC20	24VAC 50/60Hz	1	YE00503602600
7		辅助触点/Auxiliary contactor	SIEMENS	3RH5921-1CA10	1NO	1	YE00592110000
8		辅助触点/Auxiliary contactor	SIEMENS	3RH5921-1CA01	1NC	3	YE00592110100
9		辅助触点/Auxiliary contactor	SIEMENS	3RH5921-1CA10	1NO	1	YE00592110000
10	K4	接触器/Contactor	SIEMENS	3RT6027-1AC20	24VAC 50/60Hz	1	YE00602702600
11		辅助触点/Auxiliary contactor	SIEMENS	3RH6911-1AA10	1NO	1	YE00691110000
12	K5	接触器/Contactor	SIEMENS	3RT6015-1AB01	24VAC 50/60Hz	1	YE00601502500
13	K6,K7	接触器/Contactor	SIEMENS	3RT6015-1AN22	220V 50/60Hz	2	YE00601522000
14	K9	定时器/Timer	YUYUN	TRF-N	24VAC	1	YE86032400000
15	K10	定时器/Timer	YUYUN	TH3A-NAB/60S	24VAC	1	YE86602400300
16	K11	定时器/Timer	YUYUN	TH3A-NAB/3S-60M	24VAC	1	YE86123000000
17	K13,K14,K23	中间继电器/Middle relay	Honeywell	GR-2C-AC24V	24VAC	3	YE03022400300
18	K14	中间继电器/Middle relay	Honeywell	GR-4C-AC24V	24VAC	1	YE03042400300
19	K15	中间继电器/Middle relay	WEIDMULLER	DRM270024LT	24VDC	1	YE03272400000
20	K12	电流继电器/Current relay	SCHNEIDER	LT4760BA	24VAC 5-60A	1	YE04047600900
21	K16	继电器/Relay	CHAOSHI	ABJ1-10W	380VAC 50/60Hz	1	YE03103800000
22	K17	定时器/Timer	YUYUN	TRF-N	24VAC	1	YE86032400000
23	K18	定时器/Timer	YUYUN	TH3A-NAB/60S	24VAC	1	YE86602400300
24	K19,K20	中间继电器/Middle relay	Honeywell	GR-2C-AC24V	24VAC	2	YE03022400300
25	F1	热过载继电器/Overload relay	SIEMENS	3RU5146-4JB0	4.5-63A	1	YE01514640000
版本 Ver.B							
注: (1)表示非电控箱内材料;(2)表示满料报警装置选配配件;(3)表示除尘风机选配配件;(4)表示搭配输送带时用。							
制图			版号 B	标题 SG-50110	图号 SG-50110-CE-4.00V-B-7	比例	第 7 张
设计			核 准	电气元件明细表一		标准 CE	共 9 张
校对			日期 20170605	 信易塑料机械股份有限公司 Shini Plastics Technologies, Inc.		机器电压 4.00V	
更改后			更改人			日期	机器频率 5.0Hz
标记	更改前	更改后	更改人	日期	比例		第 7 张
更改前			更改人	日期	标准 CE		共 9 张
更改后			更改人	日期	机器电压 4.00V		5.0Hz
更改前			更改人	日期	机器频率 5.0Hz		

1	2		3	4	5	6	7	8
序号/NO	符号/Symbol	名称/Name	制造商/Manufacturer	型号/Type	规格/Specification	数量/Number	物料编号/Material number	备注/Remark
26	F2	热过载继电器/Overload relay	SIEMENS	3RU6126-4BB0	14-20A	1	YE0126014.0000	
27	F3	热过载继电器/Overload relay	SIEMENS	3RU6116-1DB0	2.2-3.2A	1	YE01160220000	(3)
28	FU1	熔断器/Fuse	CHINT	RT28-32	32A/2P	1	YE41032200000	A
29		熔断器芯/Fuse core	MRO	MRO/2A(10×38)500V	2A 熔芯	2	YE46002000100	
30	FU2	熔断器/Fuse	YINDA	FS-10	----	1	YE41001000000	
31		玻璃保险管/Fuse core	----	6×30	10A	1	YE4663104.0000	
32	H2	报警灯/Alarm light	SHINI	LED-3051	24VAC	1	YE83305100900	(1)
33	TA1	电流互感器/Current transformer	RATIO	RCT-35	150/5A	1	YE04150500000	
34	PA	电流表/Ammeter	SFIM	DH-670	150/5A	1	YE25671500000	(1)
35	H4	指示灯/Indicator	ABB	CL2-502G	24VAC GREEY	1	YE83050200100	(1)
36	S1(H1),S11,S12	启动按钮/Start button	SCHNEIDER	XB2BW33B1C	24VAC	3	YE11233100000	B
37	S2	停止按钮/Stop button	SCHNEIDER	XB2BA22C	400VAC	1	YE11222200000	(1)
38	S3	急停按钮/Emergency stop button	SCHNEIDER	XB2BS542C	400VAC	1	YE11254200000	(1)
39	H3	蜂鸣器/Buzzer	TEND	EA-2	24VAC	1	YE84240200000	(1)(2)
40	MS	料位开关/Material level sensor	SIPAI	SR-80	24VAC	1	YE158024.00100	(1)(2)
41	S4,S5,S6	安全开关/Safety switch	SCHMERSAL	AZ 15ZVK-1476	AC-15	3	YE16147600100	(1)
42	S9	电感式传感器/Sensor	DELIN	DL-12	24VDC	1	YE151224.00000	(1)
43	S10	限位开关/Limit switch	SCHMERSAL	ZS 336-11Z	-----	1	YE14332100000	(1)
44	T	互感器/Transformer	BAIYUN	IN=400V OUT=24/230V	350VA / 1500mA	1	YE70400245700	C
45	U	直流电源/DC power	MEAN WELL	NES-35-24	OUT=24VDC 1.5A	1	YE713524.00100	
46	X1	端子排/Terminal board	Honeywell	35mm ² PE	----	1	YE60003503500	
47			Honeywell	16mm ²	----	6	YE60001603200	
48			Honeywell	16mm ² PE	----	1	YE60001603500	
49			Honeywell	2.5mm ²	----	21	YE60002503200	
50			Honeywell	2.5mm ² PE	----	2	YE60002503400	
版本 Ver.B		注: (1)表示非电控箱内材料;(2)表示满料报警装置选配配件;(3)表示除尘风机选配配件;(4)表示报警输送带用。						
			版号 B	标题 SG-50110	图号 SG-50110-CE-4.00V-B-8	比例	第 8 张	
			核 准	电气元件明细表二		标准	共 9 张	
			日期 20170605			机器电压	4.00V	
标记 更改前 更改后 更改人 日期 审核					机器频率	5.0Hz		
1	2	3	4	5	6	7	8	

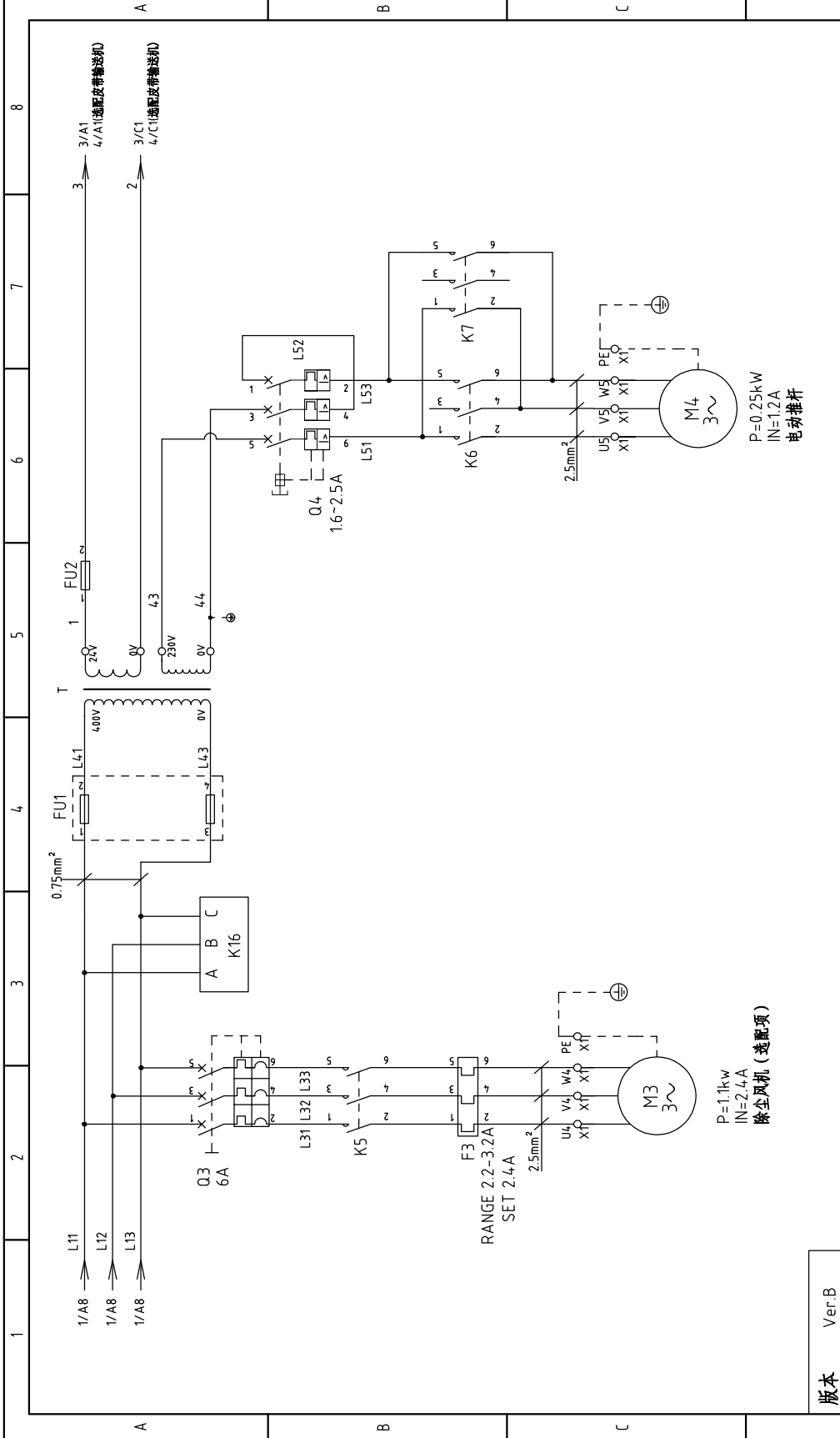
1	2		3	4	5	6	7	8
序号/NO	符号/Symbol	名称/Name	制造商/Manufacturer	型号/Type	规格/Specification	数量/Number	物料编号/Material number	备注/Remark
51			Honeywell	2.5mm ²	----	4	YE60002503200	(2)
52			Honeywell	2.5mm ²	----	2	YE60002503200	(4)
53	X2	端子排/Terminal board	Honeywell	2.5mm ²	----	13	YE60002503200	
54	X3	端子排/Terminal board	Honeywell	2.5mm ²	----	2	YE60002503200	A
55	X7	金属接头/Metal tie in	SHINI	PLT-162-RR(公)	2P	1	YE68016200100	(1)(4)修改此项
56	X10	金属接头/Metal tie in	SHINI	PLT-254-PM	4P	1	YE680254-00000	(1)(2)
57			----	PLT-254-RF	4P	1	YE680254-00100	(1)(2)
58	M1	电机/Motor	----	----	4.00V 50Hz 4.5KW	1	----	(1)
59	M2	风机/Blower	SHINI	----	4.00V 50Hz 7.5KW	1	----	(1)
60	M3	风机/Blower	SHINI	----	4.00V 50Hz 1.1KW	1	----	(1)(3)
61	M4	电动推杆/Electronic handspike	----	----	230V 50Hz 0.25KW	1	----	(1)
B								
C								
D								
版本	Ver.B	注: (1)表示非电控箱内材料; (2)表示满料报警装置选配配件; (3)表示除尘风机选配配件; (4)表示报警输送带用。			标题	图号	比例	第 9 张
		制图	版号	B	SG-50110	SG-50110-CE-4.00V-B-9	标准	共 9 张
		设计	核		电气元件明细表三		CE	
		校对	准				机器电压	4.00V
标记	更改前	更改后	更改人	日期	20170605		机器频率	50Hz
					5	6	7	8



信易塑料机械股份有限公司
Shini Plastics Technologies, Inc.



版本	Ver.B		图号	SG-5080		比例	第 1 张	
	制图	版号		标题	标准		共 9 张	
设计	核 准	主电路图一		CE	机器电压	400V		
校对	日期	20170605	SHINI		机器频率	50Hz		
审核	更改人	更改后	更改前	信易塑料机械股份有限公司 Shini Plastics Technologies, Inc.		8		
日期	更改人	更改后	更改前	SG-5080-CE-400V-B-1		7		
日期	更改人	更改后	更改前	SG-5080		6		
日期	更改人	更改后	更改前	主电路图一		5		
日期	更改人	更改后	更改前	SG-5080		4		
日期	更改人	更改后	更改前	主电路图一		3		
日期	更改人	更改后	更改前	SG-5080		2		
日期	更改人	更改后	更改前	主电路图一		1		

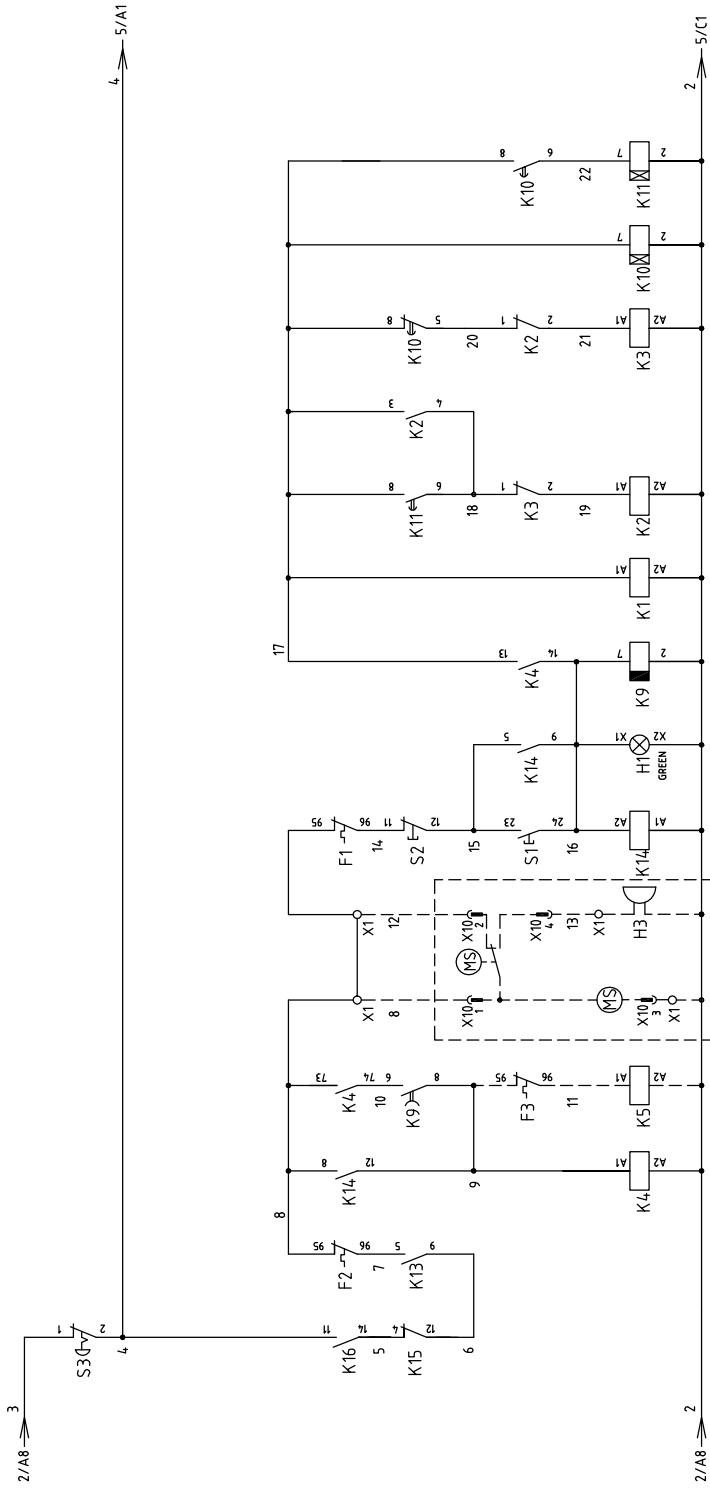


版本 Ver.B

制图	版号	标题	图号	比例	第 2 张
	设计	B			
校对	核准	主电路图二	SG-5080-CE-400V-B-2	CE	4.00V
审核	日期			机器电压	50Hz
更改前	更改后	更改人	日期	机器频率	
20170605					



信易塑料机械股份有限公司
Shini Plastics Technologies, Inc.

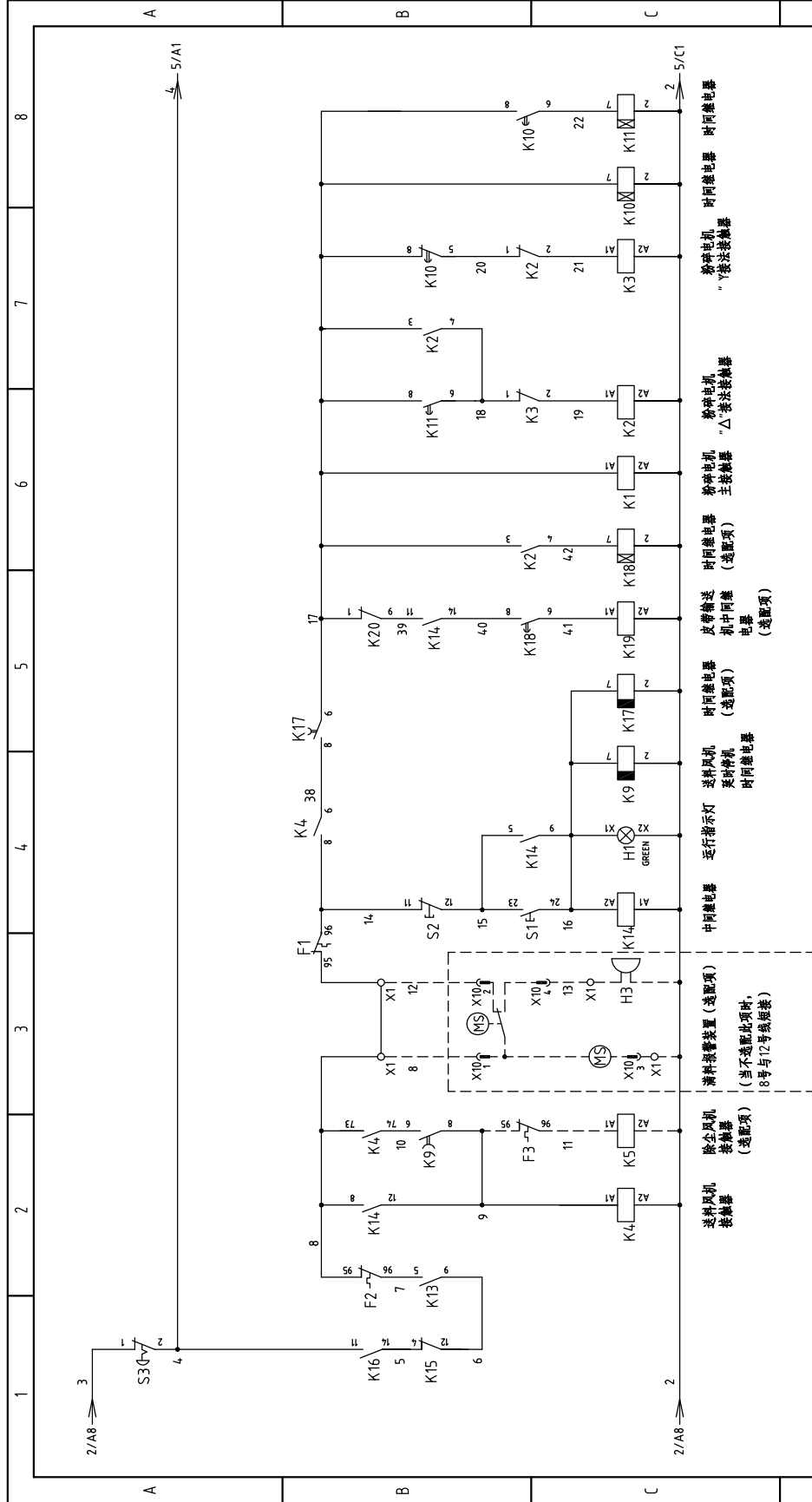


版本 Ver.B

注：当不选配皮带输送机时使用。

制图	设计	校对	审核	日期	更改人	更改后	更改前	标记
版号	核	准	日期	20170605				
标题	SG-5080 控制电路图一		图号		SG-5080-CE-400V-B-3		比例	第 3 张
						标准	共 9 张	
						CE	CE	
						机器电压	400V	
						机器频率	50Hz	



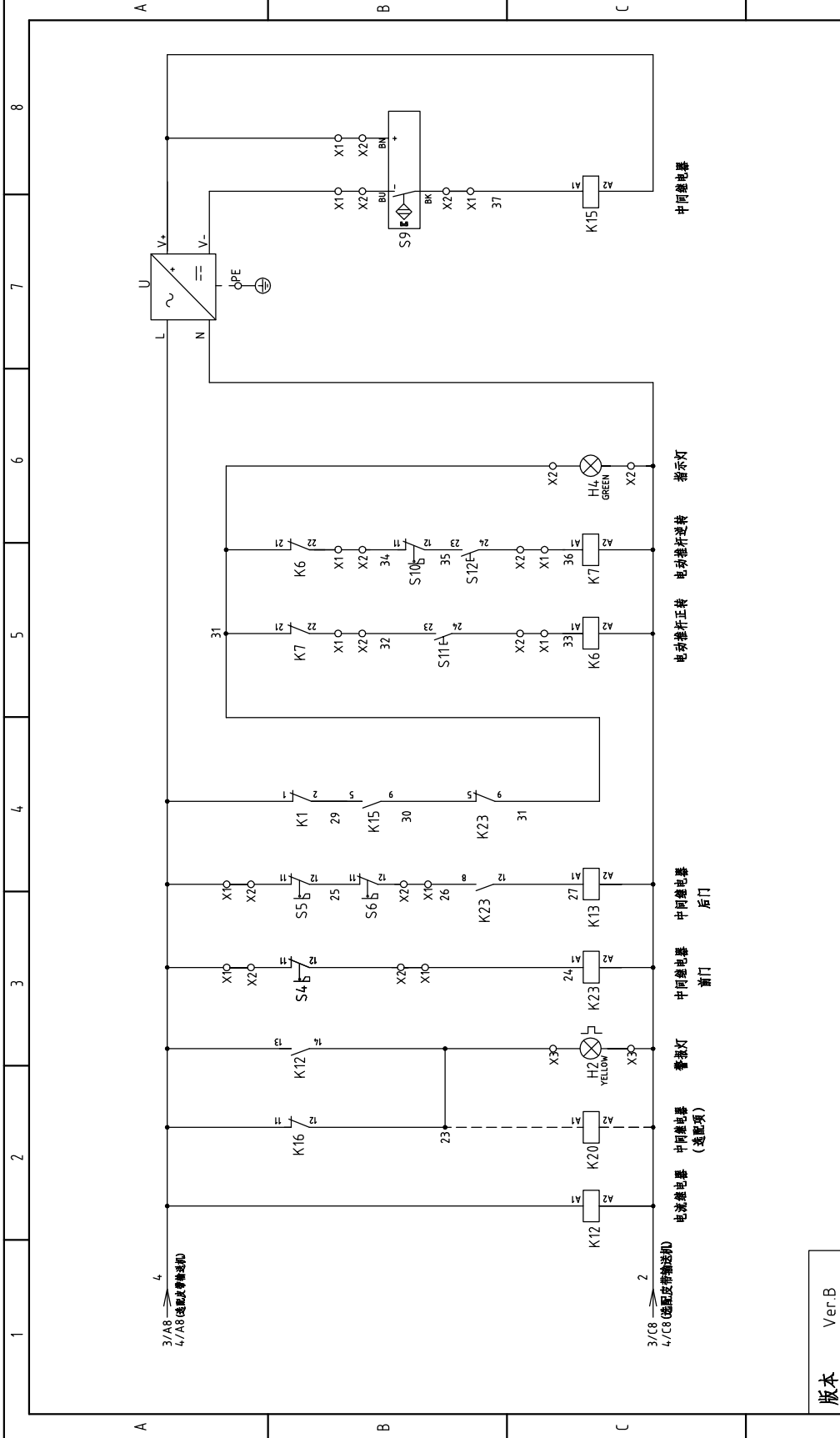


版本 Ver.B 注：当选配皮带输送机时使用。

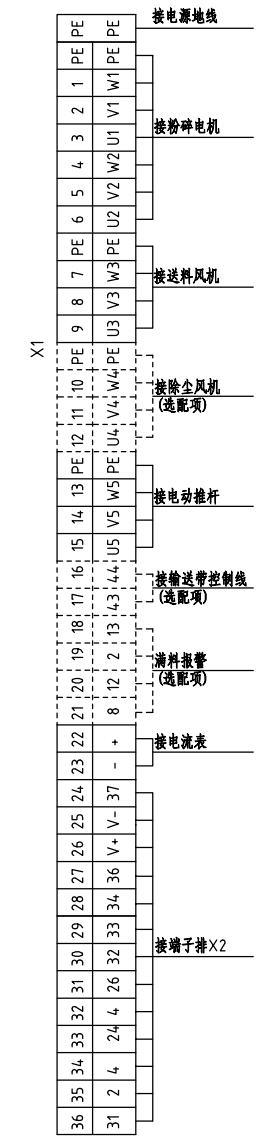
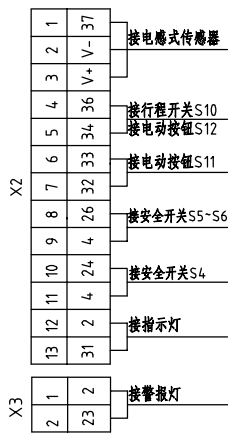
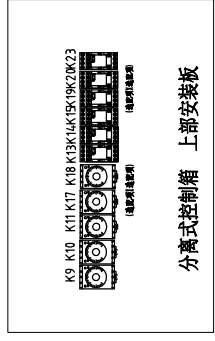
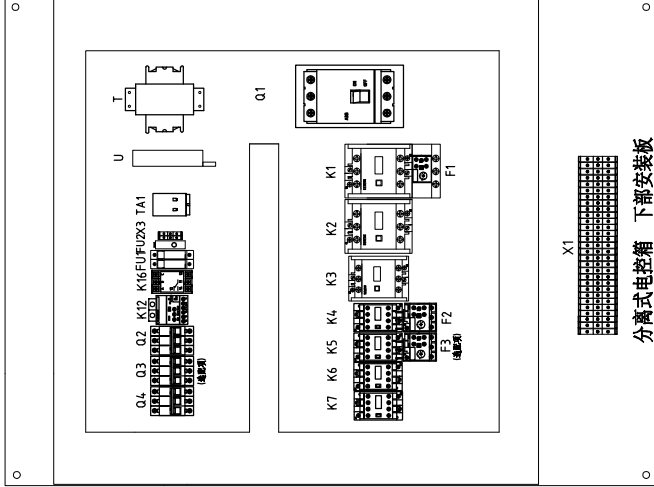
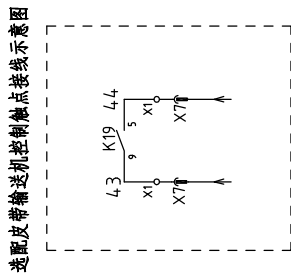
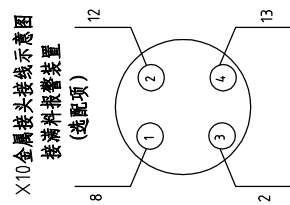
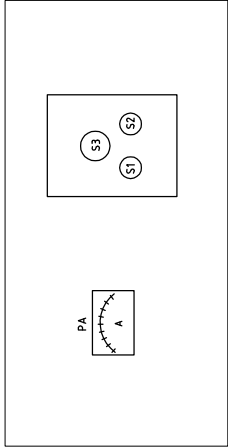
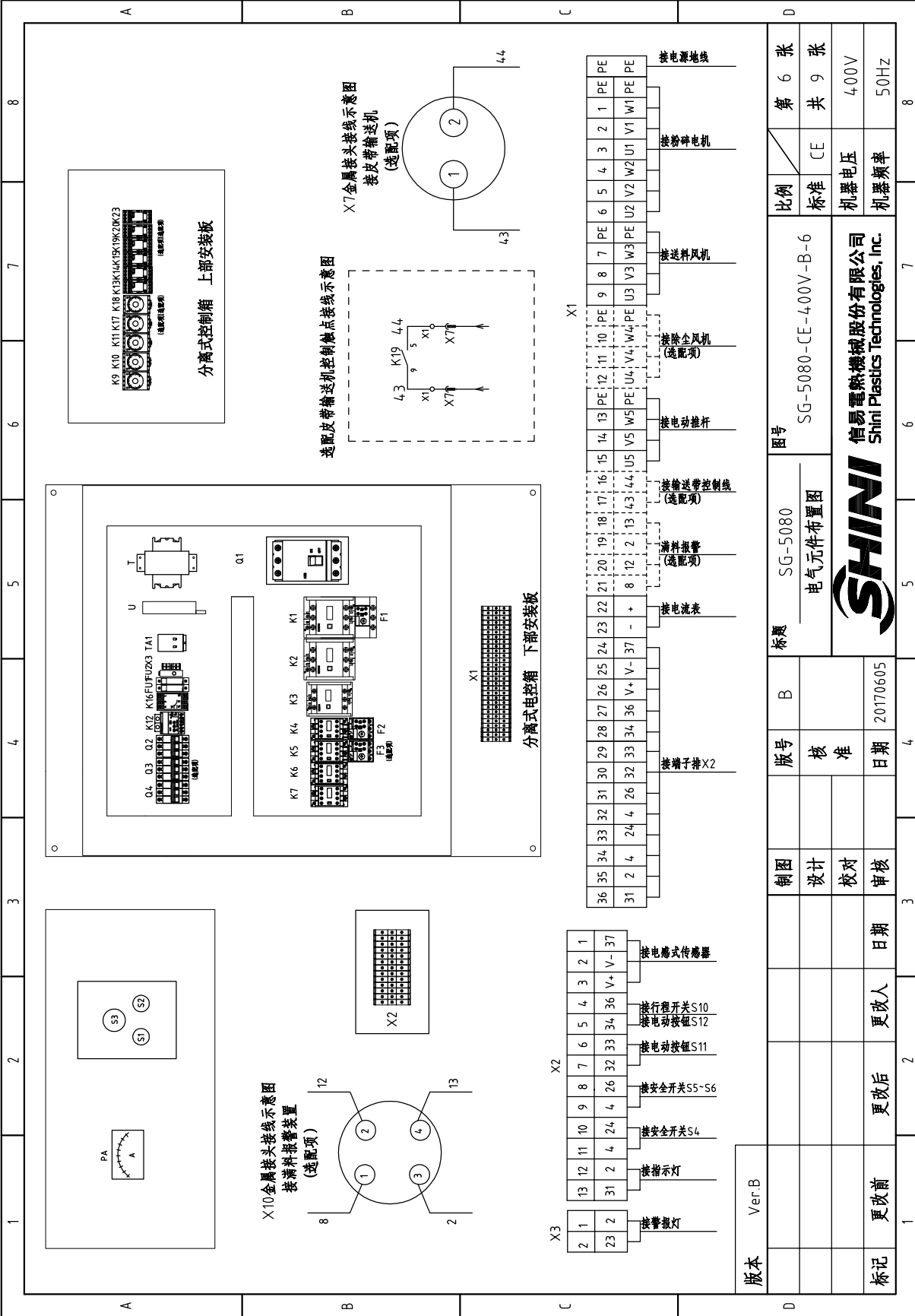
图号	SG-5080	图号	SG-5080-CE-400V-B-4	比例	标准	第 4 张
标题	控制电路图二	标题	CE	标准	CE	共 9 张
版号	B	版号	核 准	机器电压	400V	
制图		制图		机器频率	50Hz	
设计		设计				
校对		校对				
审核		审核				
日期	20170605	日期				
更改前		更改后				
更改人		更改人				
1	2	3	4	5	6	7
1	2	3	4	5	6	8



信易塑料机械股份有限公司
Shini Plastics Technologies, Inc.



版本	Ver.B		图号	SG-5080		比例	第 5 张	
				控制电路图三			共 9 张	
标题	SG-5080		SG-5080-CE-400V-B-5		标准	CE		
	控制电路图三		信易塑料机械股份有限公司			机器电压		400V
制图	设计		SHINI		标准	机器频率		50Hz
	校对		Shini Plastics Technologies, Inc.			机器电压		400V
标记	更改后		日期		日期	更改人		
	更改前		日期			更改人		
版号			B	核准		日期		20170605
制图				设计		校对		
标记				更改后		更改前		
日期				日期		日期		
更改人				更改人		更改人		
更改后				更改后		更改后		
更改前				更改前		更改前		
核准				核准		核准		
日期				日期		日期		
更改人				更改人		更改人		
更改后				更改后		更改后		
更改前				更改前		更改前		
图号				图号		图号		
比例				比例		比例		
第 5 张				第 5 张		第 5 张		
共 9 张				共 9 张		共 9 张		
机器电压				机器电压		机器电压		
400V				400V		400V		
机器频率				机器频率		机器频率		
50Hz				50Hz		50Hz		





版本 Ver.B

制图	版号	标题	图号	比例	第 6 张
设计	B	SG-5080	SG-5080-CE-400V-B-6	标准	共 9 张
校对	核 准	电气元件布置图		CE	
审核	日期			机器电压	400V
日期	20170605			机器频率	50Hz
更改前	更改后	更改人	日期		
更改前	更改后	更改人	日期		
标记	更改前	更改后	更改人	日期	



信易塑料机械股份有限公司
Shini Plastics Technologies, Inc.

1	2	3	4	5	6	7	8	
序号/NO	符号/Symbol	名称/Name	制造商/Manufacturer	型号/Type	规格/Specification	数量/Number	物料编号/Material number	
1	Q1	门联锁断路器/Breaker interlock	ABB	A2B250TMF160	160A	1	YE41161500000	
2	Q2	断路器/Circuit Breakers	TECO	BM-63C/3032S	32A	1	YE40303203000	
3	Q3	断路器/Circuit Breakers	TECO	BM-63C/3006S	6A	1	YE40300603000	
4	Q4	热磁断路器/Thermomagnet circuit breaker	CHNT	NS2-25	16-2.5A	1	YE10162500100	
5	K1,K2	接触器/Contactor	SIEMENS	3RT5036-1AC20	24VAC 50/60Hz	2	YE00503602600	
6	K3	接触器/Contactor	SIEMENS	3RT5035-1AC20	24VAC 50/60Hz	1	YE00503502600	
7		辅助触点/Auxiliary contactor	SIEMENS	3RH5921-1CA10	1NO	1	YE00592110000	
8		辅助触点/Auxiliary contactor	SIEMENS	3RH5921-1CA01	1NC	3	YE00592110100	
9		辅助触点/Auxiliary contactor	SIEMENS	3RH5921-1CA10	1NO	1	YE00592110000	
10	K4	接触器/Contactor	SIEMENS	3RT6027-1AC20	24VAC 50/60Hz	1	YE00602702600	
11		辅助触点/Auxiliary contactor	SIEMENS	3RH6911-1AA10	1NO	1	YE00691110000	
12	K5	接触器/Contactor	SIEMENS	3RT6015-1AB01	24VAC 50/60Hz	1	YE00601502500	
13	K6,K7	接触器/Contactor	SIEMENS	3RT6015-1AN22	220V 50/60Hz	2	YE00601522000	
14	K9	定时器/Timer	YUYUN	TRF-N/3M	24VAC	1	YE86032400000	
15	K10	定时器/Timer	YUYUN	TH3A-NAB/60S	24VAC	1	YE86602400300	
16	K11	定时器/Timer	YUYUN	TH3A-NAB/3S-60M	24VAC	1	YE86123000000	
17	K13,K14,K23	中间继电器/Middle relay	Honeywell	GR-2C-AC24V	24VAC	3	YE03022400300	
18	K14	中间继电器/Middle relay	Honeywell	GR-4C-AC24V	24VAC	1	YE03042400300	
19	K15	中间继电器/Middle relay	WEIDMULLER	DRM270024LT	24VDC	1	YE03272400000	
20	K12	电流继电器/Current relay	SCHNEIDER	LT4760BA	24VAC 5-60A	1	YE04047600900	
21	K16	相序保护器/Phase sequence protector	CHAOSHI	ABJ1-10-460	400VAC 50/60Hz	1	YE85104600000	
22	K17	定时器/Timer	YUYUN	TRF-N/3M	24VAC	1	YE86032400000	
23	K18	定时器/Timer	YUYUN	TH3A-NAB/60S	24VAC	1	YE86602400300	
24	K19,K20	中间继电器/Middle relay	Honeywell	GR-2C-AC24V	24VAC	2	YE03022400300	
25	F1	热过载继电器/Overload relay	SIEMENS	3RU5136-4GB0	36-45A	1	YE01612660000	
版本 Ver.B 注: (1)表示非电控箱内材料;(2)表示满料报警装置选配配件;(3)表示除尘风机选配配件;(4)表示输送带选配配件。								
			图号	比例		第 7 张		
			标题	标准		共 9 张		
			SG-5080	SG-5080-CE-400V-B-7		CE		
			电气元件明细表一		机器电压		400V	
					机器频率		50Hz	
			信易塑料机械股份有限公司 Shini Plastics Technologies, Inc.					
标记			更改前	更改后	更改人	日期	审核	
1			4		5		8	

1	2	3	4	5	6	7	8
序号/NO	符号/Symbol	名称/Name	制造商/Manufacturer	型号/Type	规格/Specification	数量/Number	物料编号/Material number
26	F2	热过载继电器/Overload relay	SIEMENS	3RU6126-4BB0	14-20A	1	YE0126014.0000
27	F3	热过载继电器/Overload relay	SIEMENS	3RU6116-1DB0	2.2-3.2A	1	YE01160220000
28	FU1	熔断器/Fuse	CHINT	RT28-32	32A/2P	1	YE41032200000
29		熔断器芯/Fuse core	MRO	MRO/2A(10×38)500V	2A 熔芯	2	YE46002000100
30	FU2	熔断器/Fuse	YINDA	FS-10	----	1	YE41001000000
31		玻璃保险管/Fuse core	----	6×30	10A	1	YE4663104.0000
32	H2	警报灯/ Alarm light	SHINI	LED-3051	24VAC	1	YE83305100900
33	TA1	电流互感器/Current transformer	RAT10	RQT-10	100/5A	1	YE04100500000
34	PA	电流表/Ammeter	SFIM	DH-670	100/5A	1	YE25671000000
35	H4	指示灯/Indicator	ABB	CL2-502G	24VAC GREEY	1	YE83050200100
36	S1(H1),S11,S12	启动按钮/Start button	SCHNEIDER	XB2BW33B1C	24VAC	3	YE11233100000
37	S2	停止按钮/Stop button	SCHNEIDER	XB2BA22C	400VAC	1	YE11222200000
38	S3	急停按钮/Emergency stop button	SCHNEIDER	XB2BS542C	400VAC	1	YE11254200000
39	MS	斜位开关/Material level sensor	SIPAI	SR-80	24VAC	1	YE158024.00100
40	H3	蜂鸣器/Buzzer	TEND	EA-2	24VAC	1	YE8424.0200000
41	S4-S6	安全开关/Safety switch	SCHMERSAL	AZ 15ZVK-1476	AC-15	3	YE16147600100
42	S9	电感式传感器/Sensor	DELIN	DL-12	24VDC	1	YE151224.00000
43	S10	限位开关/Limit switch	SCHMERSAL	ZS 336-11Z	-----	1	YE14332100000
44	T	互感器/Transformer	BAIYUN	IN=400V OUT=24/230V	350VA / 1500mA	1	YE70400245700
45	U	直流电源/DC power	MEAN WELL	NES-35-24	OUT=24VDC 1.5A	1	YE713524.00100
46	X1	端子排/Terminal board	Honeywell	35mm ² PE	----	1	YE60003503500
47			Honeywell	10mm ²	----	6	YE60001003200
48			Honeywell	10mm ² PE	----	1	YE60001003500
49			Honeywell	2.5mm ²	----	21	YE60002503200
50			Honeywell	2.5mm ² PE	----	2	YE60002503400
版本 Ver.B 注: (1)表示非电控箱内材料;(2)表示满料报警装置选配配件;(3)表示除尘风机选配配件;(4)表示输送带选配配件。							
			图号	SG-5080		比例	
			标题	SG-5080-CE-400V-B-8		第 8 张	
			电气元件明细表二			共 9 张	
					标准 CE 机器电压 4.00V 机器频率 50Hz		
标记 更改前 更改后 更改人 日期 审核			20170605		8		

1	2	3	4	5	6	7	8
序号/NO	符号/Symbol	名称/Name	制造商/Manufacturer	型号/Type	规格/Specification	数量/Number	物料编号/Material number
备注/Remark							
51			Honeywell	2.5mm ²	----	4	YE60002503200
52			Honeywell	2.5mm ²	----	2	YE60002503200
53	X2	端子排/Terminal board	Honeywell	2.5mm ²	----	13	YE60002503200
54	X3	端子排/Terminal board	Honeywell	2.5mm ²	----	2	YE60002503200
55	X7	金属接头/Metal joint	SHINI	PLT-162-RR(公)	2P	1	YE68016200100
56	X10	金属接头/Metal joint	SHINI	PLT-254-PM	4P	1	YE68025400000
57			-----	PLT-254-RF	4P	1	YE68025400100
58	M1	电机/Motor	-----	----	400V 50Hz 37KW	1	----
59	M2	风机/Blower	SHINI	----	400V 50Hz 7.5KW	1	----
60	M3	风机/Blower	SHINI	----	400V 50Hz 1.1KW	1	----
61	M4	电动推杆/Electronic handspike	----	----	0.25KW 220VAC	1	----
A							
B							
C							
D							
版本 Ver.B		注: (1)表示非电控箱内材料; (2)表示满料报警装置选配配件; (3)表示除尘风机选配配件; (4)表示输送带选配配件.					
制图		标题	SG-5080		图号		比例
设计		版号	B		SG-5080-CE-400V-B-9		标准
校对		核	准				CE
审核		日期	20170605		电气元件明细表三		机器电压
更改前	更改后	更改人	日期		SHINI Shini Plastics Technologies, Inc.		4.00V
					SHINI Shini Plastics Technologies, Inc.		50Hz
1	2	3	4	5	6	7	8

第 9 张
共 9 张

