

1 2 3 4 5 6 7 8

A

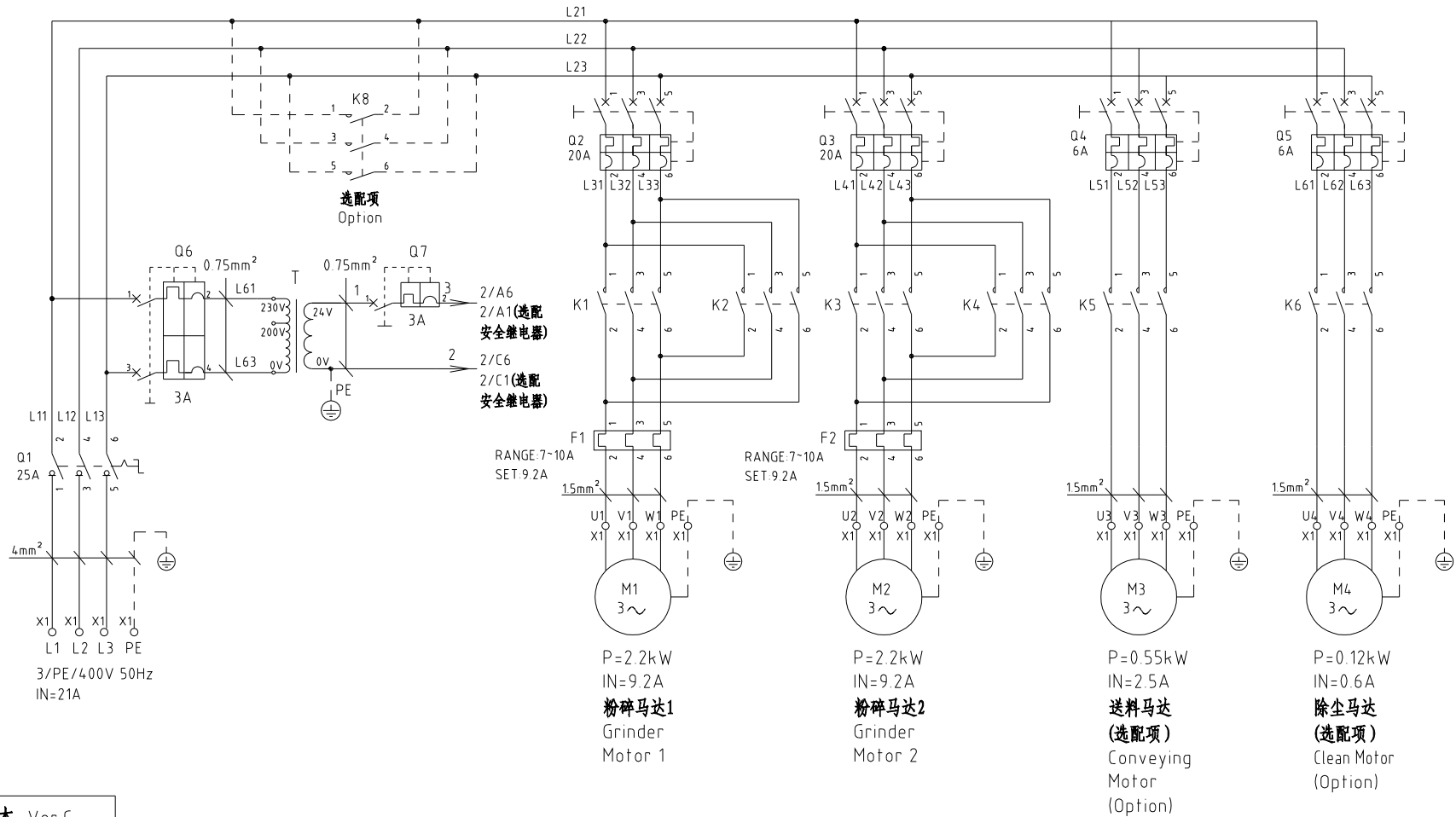
A

B

B

C


C



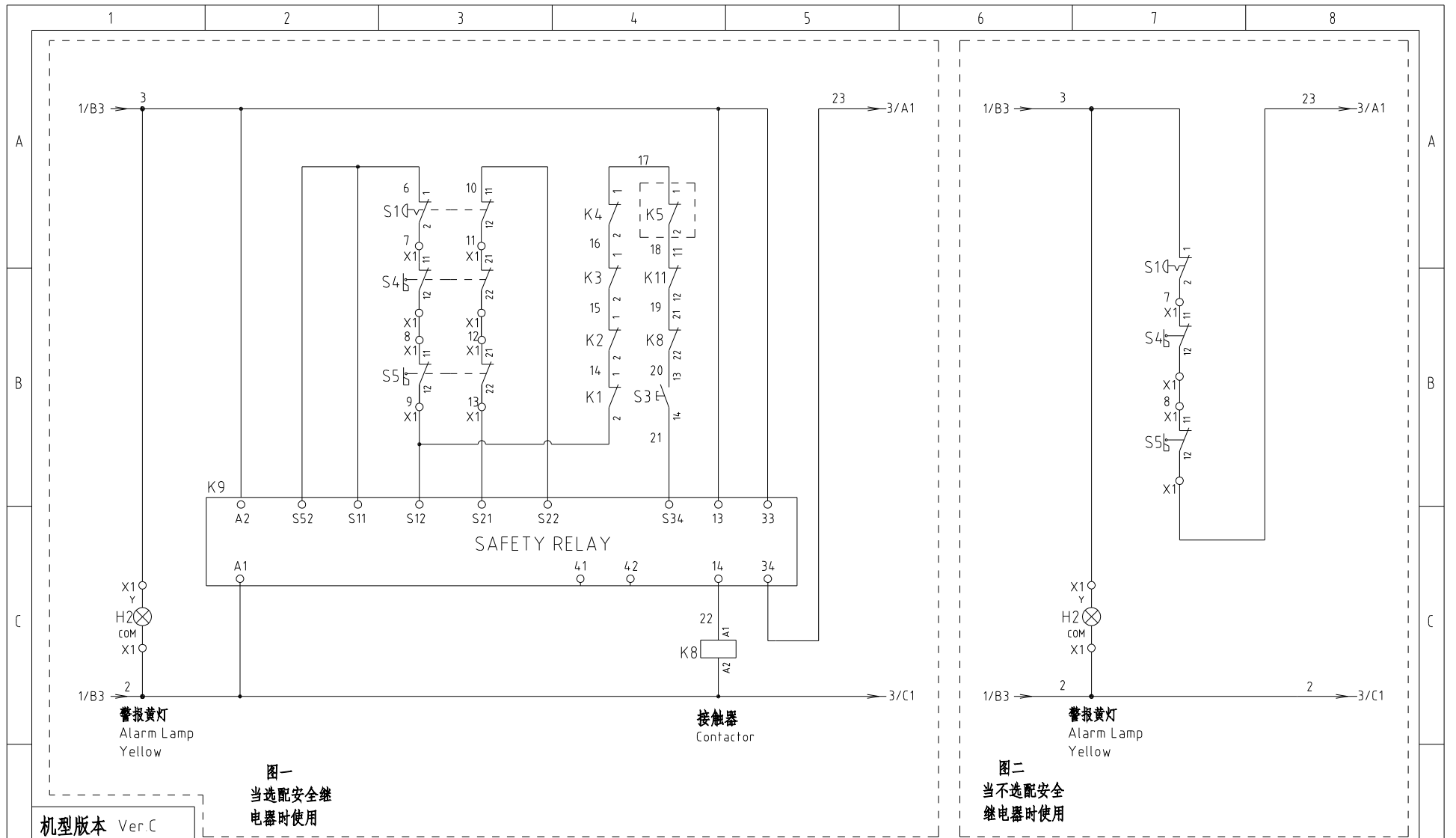
机型版本 Ver.C

D

D

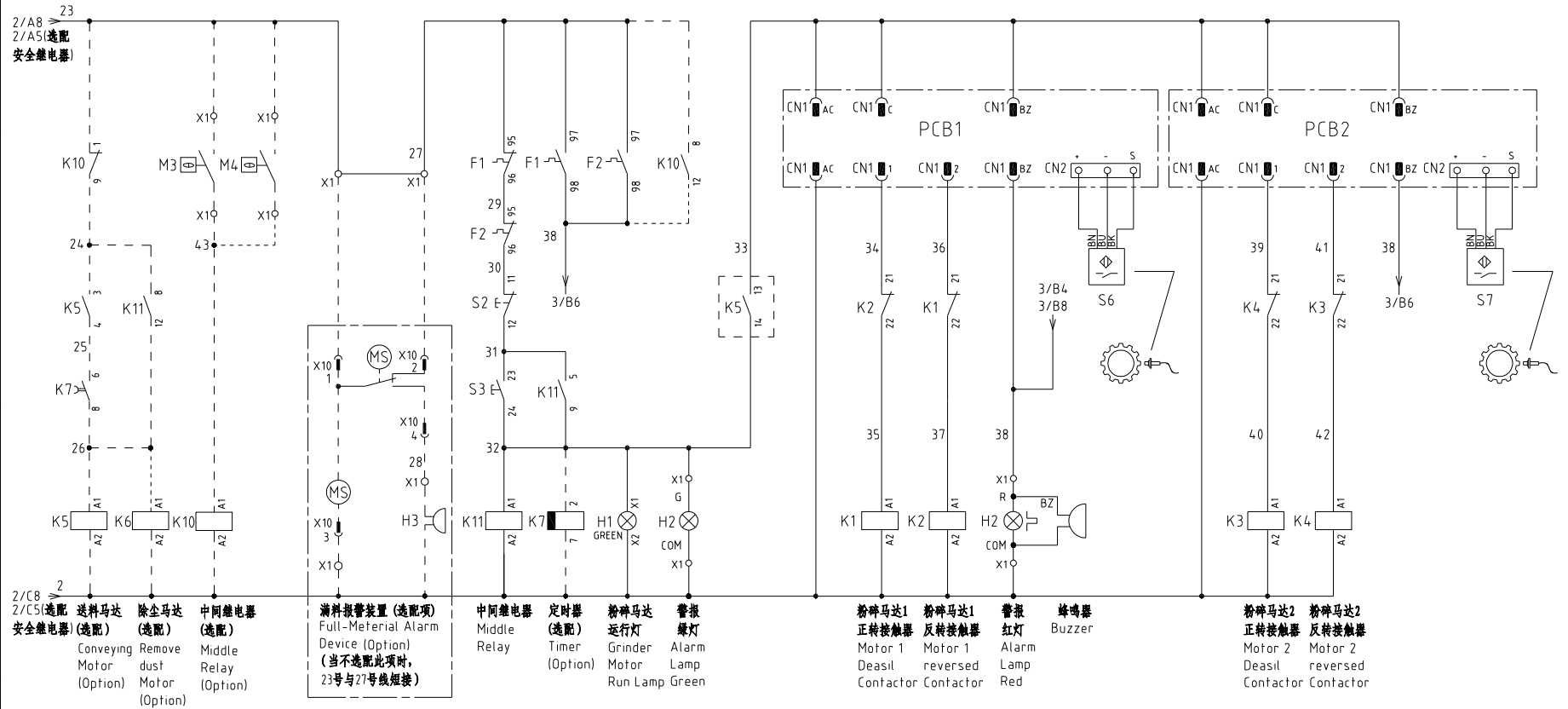
					制图		版号	B	标题	SG-2436T	图号		比例	第 1 张	
					设计		核准			主电路图	SG-2436T-CE-230V-B-1		标准	共 6 张	
					校对		日期	20210615	 <b>信易电热机械股份有限公司</b> Shini Plastics Technologies, Inc.					机器电压	3φ230V
标记	更改前	更改后	更改人	日期	审核	日期								机器频率	50Hz

1 2 3 4 5 6 7 8




机型版本 Ver.C

					制图	版号	B	标题	SG-2436T	图号	比例	第 2 张
					设计	核准		控制电路图一	SG-2436T-CE-230V-B-2	标准	CE	共 6 张
					校对	核准		<b>信易电热机械股份有限公司</b> <b>Shini Plastics Technologies, Inc.</b>	机器电压	3φ230V		
标记	更改前	更改后	更改人	日期	审核	日期	20210615		机器频率	50Hz		



机型版本 Ver.C

					制图	版号	B	标题	SG-2436T	图号	比例	第 3 张
					设计	核准		控制电路图二	SG-2436T-CE-230V-B-3		标准	共 6 张
					校对	日期	20210615	 <b>信易电热机械股份有限公司</b> <b>Shini Plastics Technologies, Inc.</b>	机器电压	3φ230V		
标记	更改前	更改后	更改人	日期	审核	日期	20210615		机器频率	50Hz		

1 2 3 4 5 6 7 8

A

B

C

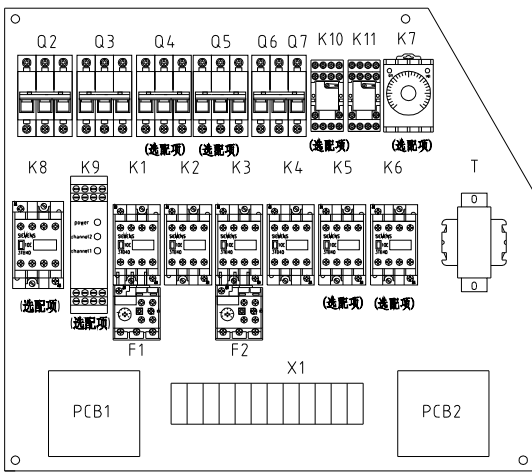
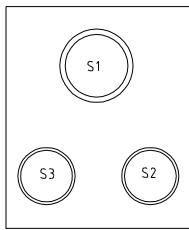
D

A

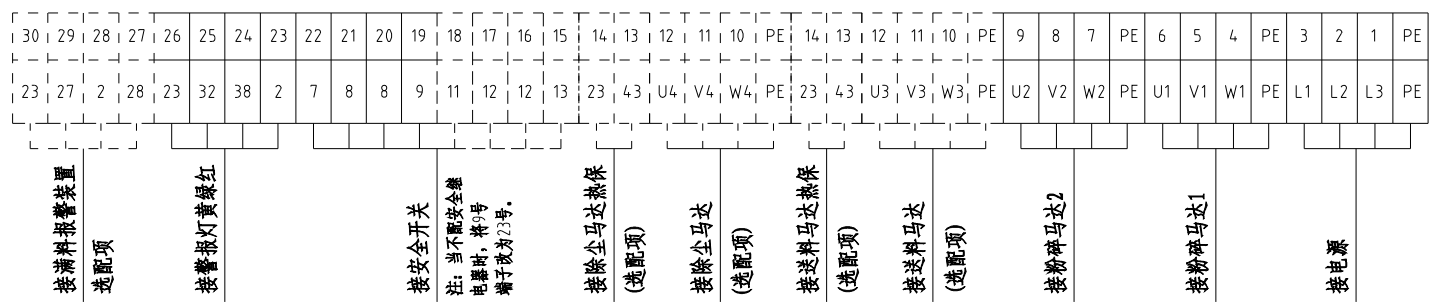
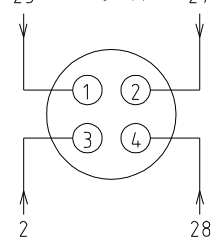
B

C

D



X10 金属接头接线示意图 (选配项)



机型版本 Ver.C

					制图	版号	B	标题	SG-2436T	图号	SG-2436T-CE-230V-B-4	比例	第 4 张
					设计	核准		电气元件布置图			标准	CE	共 6 张
					校对	日期	20210615	信易电热机械股份有限公司 Shini Plastics Technologies, Inc.		机器电压		3φ230V	
标记	更改前	更改后	更改人	日期	审核	日期	20210615			机器频率		50Hz	

1 2 3 4 5 6 7 8

1		2		3		4		5		6		7		8		
序号/NO	符号/Symbol	名称/Name		制造商/Manufacturer		型号/Type		规格/Specification		数量/Number	物料编号/Material number		备注/Remark			
A	1	Q1	主电源开关/Main switch		MOELLER		P1-25/EA/SVB		25A		1	YE10125250000		(1)		
	2	Q2 Q3	断路器/Circuit breakers		TECO		BM-63C/3020S		20A		2	YE40302003000				
	3	Q4	断路器/Circuit breakers		TECO		BM-63C/3P		6A		1	YE40300603000		(2)		
	4	Q5	断路器/Circuit breakers		TECO		BM-63C/3P		6A		1	YE40300603000		(3)新增		
	5	Q6	断路器/Circuit breakers		TECO		BM-63C/2003S 2P		3A		1	YE40200203000				
	6	Q7	断路器/Circuit breakers		TECO		BM-63C/1003S 1P		3A		1	YE40100203000				
	7	K1 K2 K3 K4	接触器/Contactors		SIEMENS		3RT6018-1AB02		24VAC 50/60Hz		4	YE00601802600				
B	8		辅助触点/Auxiliary contact terminal		SIEMENS		3RH6911-1HA11		1NC+1NO		4	YE00691100100		(5)		
	9	K5	接触器/Contactors		SIEMENS		3RT6016-1AB01		24VAC 50/60Hz		1	YE00601602500		(2)删除		
	10	K5	接触器/Contactors		SIEMENS		3RT6015-1AB01		24VAC 50/60Hz		1	YE00601502500		(2)新增		
	11		辅助触点/Auxiliary contact terminal		SIEMENS		3RH6911-1HA11		1NC+1NO		1	YE00691100100		(2)		
	12	K6	接触器/Contactors		SIEMENS		3RT6015-1AB01		24VAC 50/60Hz		1	YE00601502500		(3)新增		
	13	K7	时间继电器/Timer relay		YUYUN		TRF-N		24VAC		1	YE86032400000		(2)(3)新增		
	14	K8	接触器/Contactor		SIEMENS		3RT6027-1AC20		24VAC 50/60Hz		1	YE00602702600		(5)		
	15	K9	安全继电器/Safety relay		PILZ		PNOZ X2 8P		24VAC/DC		1	YE04023000000		(5)		
C	16	K10	中间继电器		HoneyWell		GR-2C-AC24V		24VAC		1	YE03022400300		(2)(3)新增		
	17	K11	中间继电器/Middle relay		HoneyWell		GR-4C-AC24V		24VAC		1	YE03042400300				
	18	F1 F2	热过载继电器/Overload relay		SIEMENS		3RU6116-1JB0		7-10A		2	YE01167100000				
	19	T	变压器/Transformer		BAIYUN		IN=230V/200V OUT=24V		80VA		1	YE70023005200				
	20	PCB1 PCB2	微电脑板/PCB		YUYUN		AC-01		24VAC		2	YE80012400600				
	21	X1	端子排/Terminal board		HoneyWell		SK2 5		2.5mm <sup>2</sup>		17	YE60002503200				
	22				HoneyWell		GK2 5 PE		2.5mm <sup>2</sup> PE		3	YE60002503400				
	23				HoneyWell		SK2 5		2.5mm <sup>2</sup>		5	YE60002503200		(2)		
D	24				HoneyWell		GK2 5 PE		2.5mm <sup>2</sup> PE		1	YE60002503400		(2)		
	25				HoneyWell		SK2 5		2.5mm <sup>2</sup>		5	YE60002503200		(3)新增		
	机型版本 Ver.C		注: (1)表示非电控箱内材料; (2)表示风机送料选配件; (3)表示除尘风机选配件; (4)表示满料报警装置选配件; (5)表示安全继电器选配件。													
D					制图		版号 B		标题 SG-2436T		图号 SG-2436T-CE-230V-B-5		比例		第 5 张	
					设计		核 准		电气元件明细表一				标准 CE		共 6 张	
					校对				 <b>信易电热机械股份有限公司</b> <b>Shini Plastics Technologies, Inc.</b>		机器电压		3φ230V			
	标记		更改前		更改后		更改人				日期		20210615		机器频率	
1		2		3		4		5		6		7		8		

1	2	3	4	5	6	7	8	
序号/NO	符号/Symbol	名称/Name	制造商/Manufacturer	型号/Type	规格/Specification	数量/Number	物料编号/Material number	备注/Remark
26			HoneyWell	GK2 5 PE	2.5mm <sup>2</sup> PE	1	YE60002503400	(3) 新增
27			HoneyWell	SK2 5	2.5mm <sup>2</sup>	4	YE60002503200	(4)
28			HoneyWell	SK2 5	2.5mm <sup>2</sup>	4	YE60002503200	(5)
29	X10	金属接头/Metal tie in	SHINI	254-P/R公	250V 4P	1	YE68025400000	(1)(4)
30			SHINI	254-P/R母	250V 4P	1	YE68025400100	(1)(4)
31	S1	急停按钮/Emergency stop button	SCHNEIDER	XB2BS542C	230VAC	1	YE11254200000	(1)
32		触点块/Contact block	SCHNEIDER	ZB2BE102C	1NC	1	YE00210203100	(1)(5)
33	S2	停止按钮/Stop button	SCHNEIDER	XB2BA22C	230VAC	1	YE11222000000	(1)
34	S3 H1	启动按钮/start button	SCHNEIDER	XB2BW33B1C	24VAC	1	YE11233100000	(1)
35		触点块/Contact block	SCHNEIDER	ZB2BE101C	1NO	1	YE00210103100	(1)(5)
36	S4 S5	安全开关/Safety switch	SCHMERSAL	AZ 152VK-1476	AC-15	2	YE16147600100	(1)
37	S4 S5	安全开关/Safety switch	SCHMERSAL	AZ16-02ZVRK-M16-1476-1	250V 3A	2	YE16147600000	(1)(5)
38	S6 S7	传感器/Sensor	DELING	DL-12	24VDC NPN	2	YE15122400000	(1)
39	H2	三色警报灯/Indicate lamp	SHINI	红绿黄优先顺序+蜂鸣器	24VAC	1	BL90002401520	(1)
40	H3	蜂鸣器/Buzzer	TEND	EA-2	24VAC	1	YE84240200000	(1)(4)
41	MS	料位开关/Level sensor	SIPAI	SR-80	24VAC 50/60Hz	1	YE15802400100	(1)(4)
42	M1 M2	粉碎马达/Grinder motor	SEW	2.2kW	230V 50Hz	2	-----	(1)
43	M3	送料马达/Conveying motor	SHINI	0.55kW	230V 50Hz	1	-----	(1)(2)
44	M4	除尘风机/Dust Blower	SHINI	0.12kW	230V 50Hz	1	-----	(1)(3) 新增

机型版本 Ver.C		注: (1)表示非电控箱内材料; (2)表示风机送料选配件; (3)表示除尘风机选配件; (4)表示满料报警装置选配件; (5)表示安全继电器选配件。							
				制图	版号 B	标题 SG-2436T	图号 SG-2436T-CE-230V-B-6	比例	第 6 张
				设计	核	电气元件明细表二		标准 CE	共 6 张
				校对	准	 <b>信易電熱機械股份有限公司</b> <b>Shini Plastics Technologies, Inc.</b>		机器电压	3φ230V
标记	更改前	更改后	更改人	日期	审核			日期	20210615

1    2    3    4    5    6    7    8

1 2 3 4 5 6 7 8

A

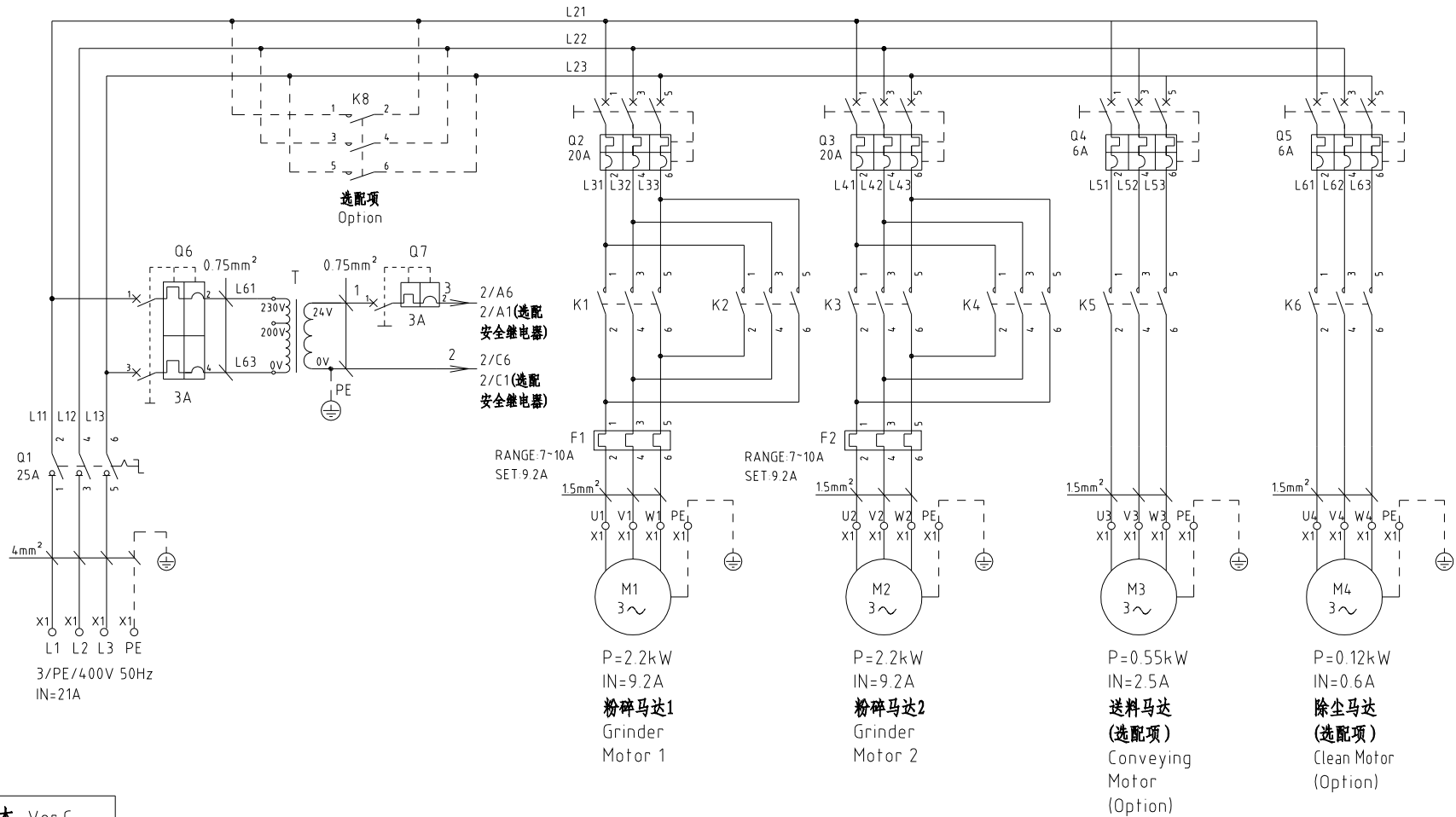
A

B

B

C

C



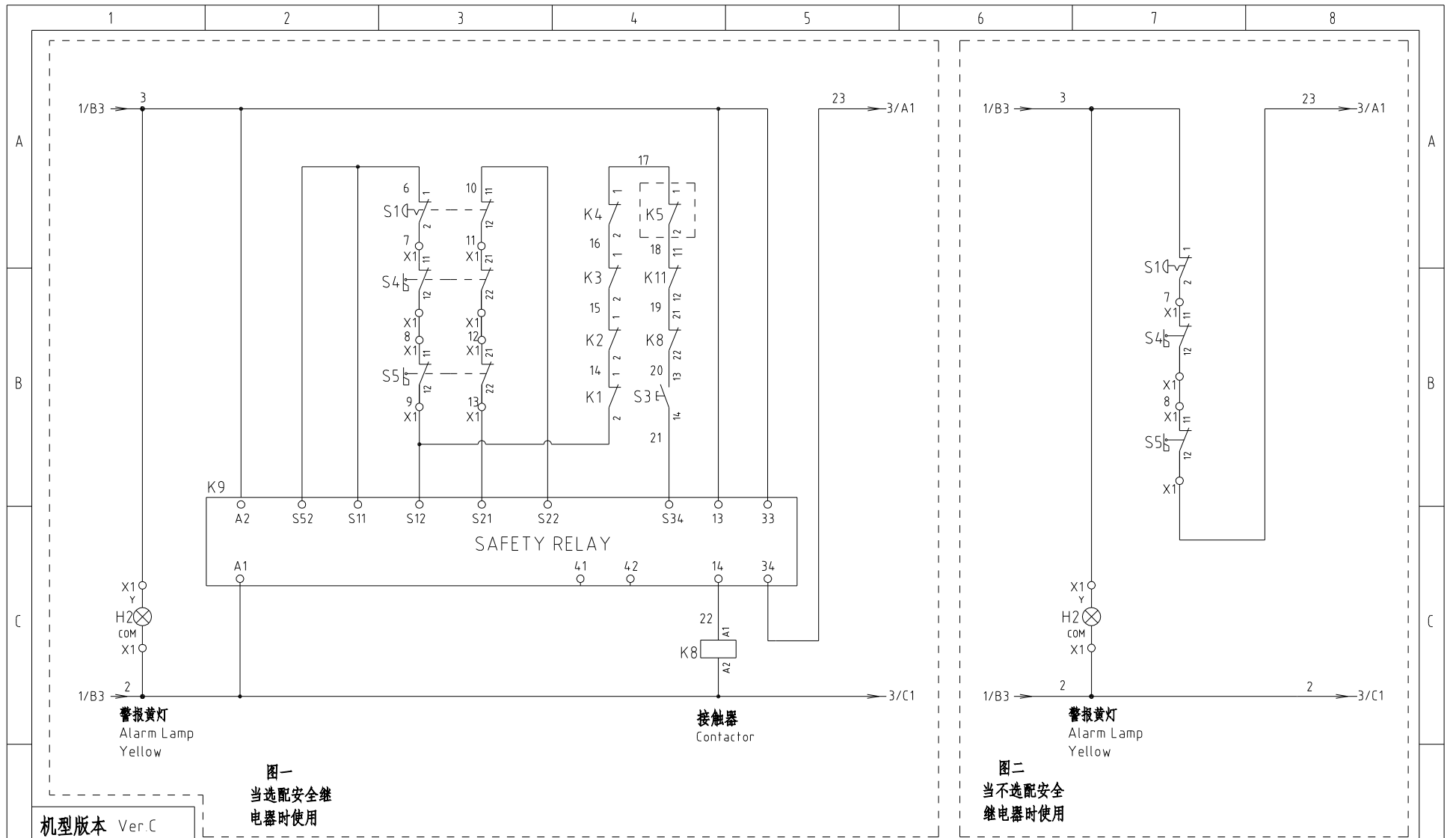
机型版本 Ver.C

D


D

					制图		版号	B	标题	SG-2446T	图号	比例	第 1 张
					设计		核准		主电路图		SG-2446T-CE-230V-B-1	标准	共 6 张
					校对		日期	20210615	信易电热机械股份有限公司 Shini Plastics Technologies, Inc.		机器电压	3φ230V	
标记	更改前	更改后	更改人	日期	审核	日期					机器频率	50Hz	

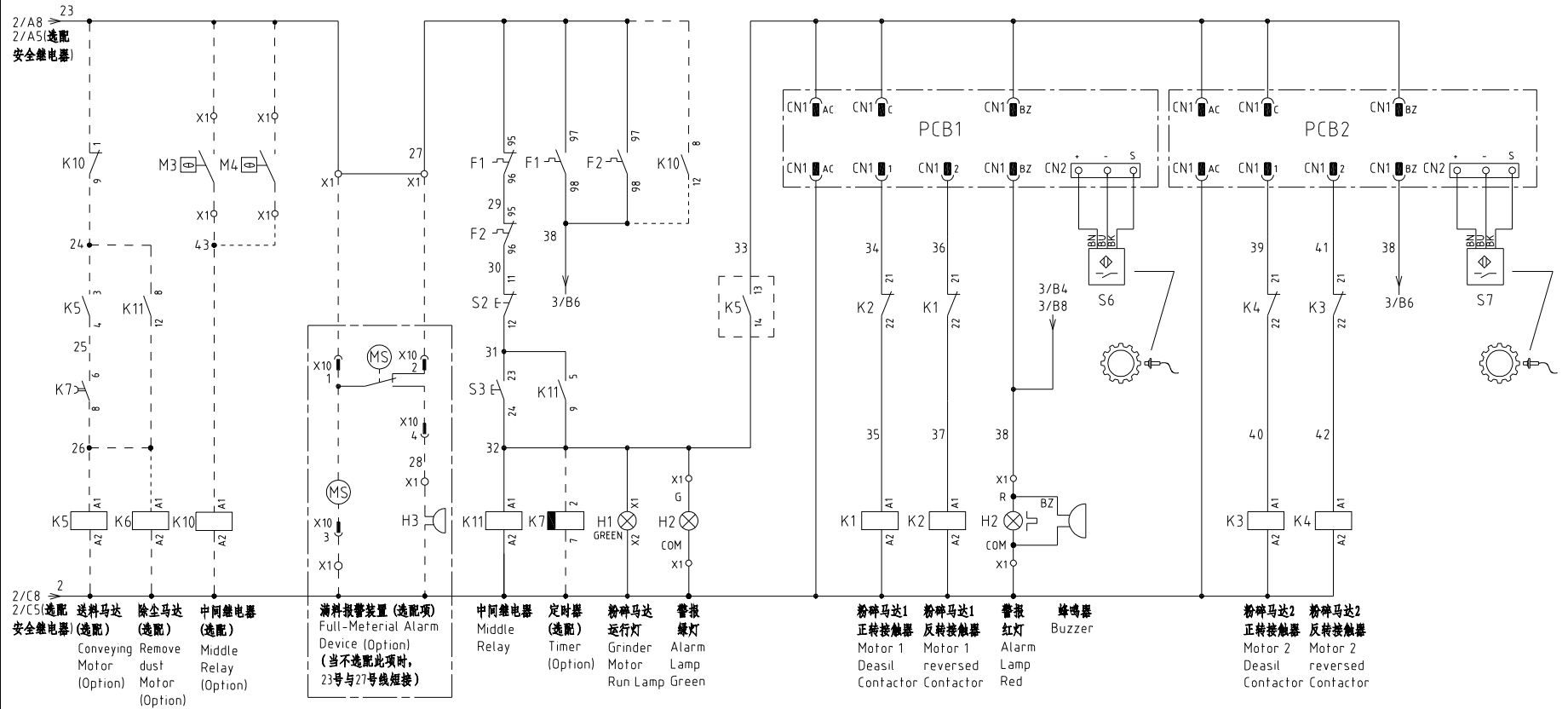
1 2 3 4 5 6 7 8




机型版本 Ver.C

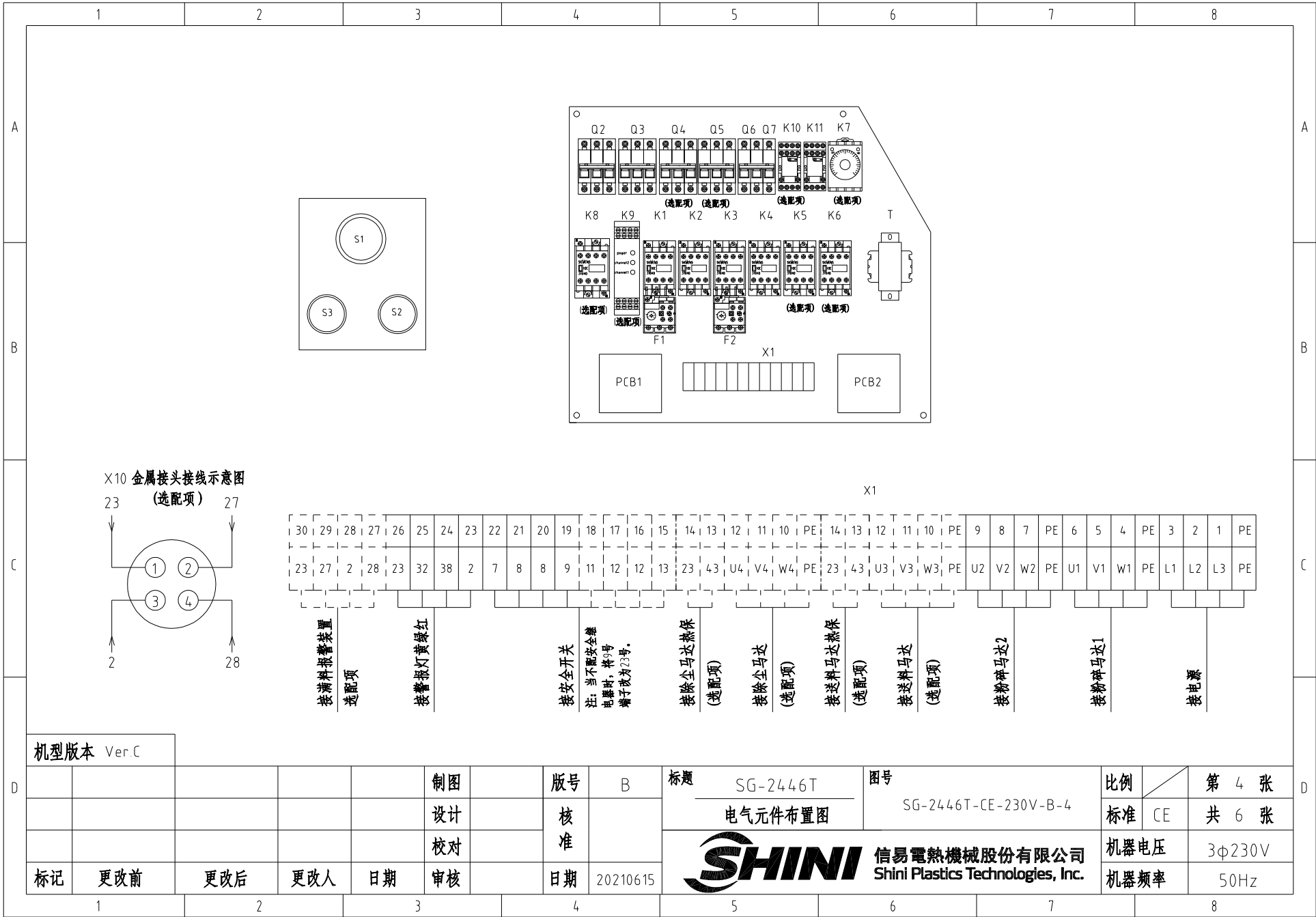
					制图	版号	B	标题	SG-2446T	图号	比例	第 2 张
					设计	核准		控制电路图一	SG-2446T-CE-230V-B-2	标准	CE	共 6 张
					校对	日期	20210615	 <b>信易电热机械股份有限公司</b> <b>Shini Plastics Technologies, Inc.</b>	机器电压	3φ230V		
标记	更改前	更改后	更改人	日期	审核	日期	20210615		机器频率	50Hz		



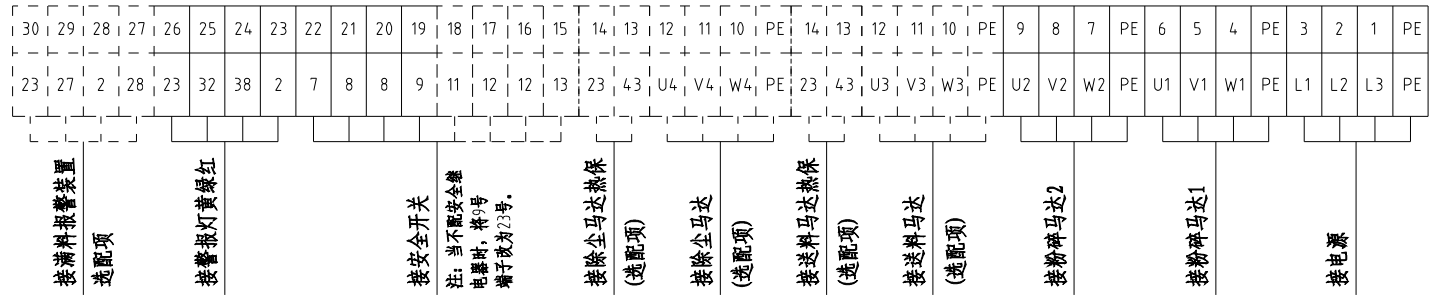
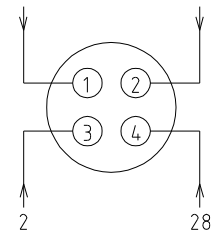


机型版本 Ver.C

					制图	版号	B	标题	SG-2446T	图号	比例	第 3 张	
					设计	核准		控制电路图二	SG-2446T-CE-230V-B-3		标准	CE	共 6 张
					校对	核准		 <b>信易电热机械股份有限公司</b> <b>Shini Plastics Technologies, Inc.</b>	机器电压	3φ230V			
标记	更改前	更改后	更改人	日期	审核	日期	20210615		机器频率	50Hz			



X10 金属接头接线示意图  
(选选项)



机型版本 Ver.C

					制图	版号	B	标题	SG-2446T	图号	SG-2446T-CE-230V-B-4	比例	第 4 张
					设计	核		电气元件布置图				标准	CE
					校对	准		信易电热机械股份有限公司 Shini Plastics Technologies, Inc.				机器电压	3φ230V
标记	更改前	更改后	更改人	日期	审核	日期	20210615						

1		2		3		4		5		6		7		8	
序号/NO	符号/Symbol	名称/Name		制造商/Manufacturer		型号/Type		规格/Specification		数量/Number	物料编号/Material number		备注/Remark		
A	1	Q1	主电源开关/Main switch		MOELLER		P1-25/EA/SVB		25A		1	YE10125250000		(1)	
	2	Q2 Q3	断路器/Circuit breakers		TECO		BM-63C/3020S		20A		2	YE40302003000			
	3	Q4	断路器/Circuit breakers		TECO		BM-63C/3P		6A		1	YE40300603000		(2)	
	4	Q5	断路器/Circuit breakers		TECO		BM-63C/3P		6A		1	YE40300603000		(3)新增	
	5	Q6	断路器/Circuit breakers		TECO		BM-63C/2003S 2P		3A		1	YE40200203000			
	6	Q7	断路器/Circuit breakers		TECO		BM-63C/1003S 1P		3A		1	YE40100203000			
	7	K1 K2 K3 K4	接触器/Contactors		SIEMENS		3RT6018-1AB02		24VAC 50/60Hz		4	YE00601802600			
B	8		辅助触点/Auxiliary contact terminal		SIEMENS		3RH6911-1HA11		1NC+1NO		4	YE00691100100		(5)	
	9	K5	接触器/Contactors		SIEMENS		3RT6016-1AB01		24VAC 50/60Hz		1	YE00601602500		(2)删除	
	10	K5	接触器/Contactors		SIEMENS		3RT6015-1AB01		24VAC 50/60Hz		1	YE00601502500		(2)新增	
	11		辅助触点/Auxiliary contact terminal		SIEMENS		3RH6911-1HA11		1NC+1NO		1	YE00691100100		(2)	
	12	K6	接触器/Contactors		SIEMENS		3RT6015-1AB01		24VAC 50/60Hz		1	YE00601502500		(3)新增	
	13	K7	时间继电器/Timer relay		YUYUN		TRF-N		24VAC		1	YE86032400000		(2)(3)新增	
	14	K8	接触器/Contactor		SIEMENS		3RT6027-1AC20		24VAC 50/60Hz		1	YE00602702600		(5)	
	15	K9	安全继电器/Safety relay		PILZ		PNOZ X2 8P		24VAC/DC		1	YE04023000000		(5)	
C	16	K10	中间继电器		HoneyWell		GR-2C-AC24V		24VAC		1	YE03022400300		(2)(3)新增	
	17	K11	中间继电器/Middle relay		HoneyWell		GR-4C-AC24V		24VAC		1	YE03042400300			
	18	F1 F2	热过载继电器/Overload relay		SIEMENS		3RU6116-1JB0		7-10A		2	YE01167100000			
	19	T	变压器/Transformer		BAIYUN		IN=230V/200V OUT=24V		80VA		1	YE70023005200			
	20	PCB1 PCB2	微电脑板/PCB		YUYUN		AC-01		24VAC		2	YE80012400600			
	21	X1	端子排/Terminal board		HoneyWell		SK2 5		2.5mm <sup>2</sup>		17	YE60002503200			
	22				HoneyWell		GK2 5 PE		2.5mm <sup>2</sup> PE		3	YE60002503400			
	23				HoneyWell		SK2 5		2.5mm <sup>2</sup>		5	YE60002503200		(2)	
D	24				HoneyWell		GK2 5 PE		2.5mm <sup>2</sup> PE		1	YE60002503400		(2)	
	25				HoneyWell		SK2 5		2.5mm <sup>2</sup>		5	YE60002503200		(3)新增	
	机型版本 Ver.C		注: (1)表示非电控箱内材料; (2)表示风机送料选配件; (3)表示除尘风机选配件; (4)表示满料报警装置选配件; (5)表示安全继电器选配件。												
				制图		版号 B		标题 SG-2446T		图号		比例		第 5 张	
				设计		核 准		电气元件明细表一		SG-2446T-CE-230V-B-5		标准 CE		共 6 张	
				校对				 <b>信易電熱機械股份有限公司</b> <b>Shini Plastics Technologies, Inc.</b>		机器电压		3φ230V			
标记		更改前		更改后		更改人				日期		机器频率		50Hz	
1		2		3		4		5		6		7		8	

1		2		3		4		5		6		7		8	
序号/NO	符号/Symbol	名称/Name		制造商/Manufacturer		型号/Type		规格/Specification		数量/Number	物料编号/Material number		备注/Remark		
26				HoneyWell		GK2 5 PE		2.5mm <sup>2</sup> PE		1	YE60002503400		(3) 新增		
27				HoneyWell		SK2 5		2.5mm <sup>2</sup>		4	YE60002503200		(4)		
28				HoneyWell		SK2 5		2.5mm <sup>2</sup>		4	YE60002503200		(5)		
29	X10	金属接头/Metal tie in		SHINI		254-P/R公		250V 4P		1	YE68025400000		(1)(4)		
30				SHINI		254-P/R母		250V 4P		1	YE68025400100		(1)(4)		
31	S1	急停按钮/Emergency stop button		SCHNEIDER		XB2BS542C		230VAC		1	YE11254200000		(1)		
32		触点块/Contact block		SCHNEIDER		ZB2BE102C		1NC		1	YE00210203100		(1)(5)		
33	S2	停止按钮/Stop button		SCHNEIDER		XB2BA22C		230VAC		1	YE11222000000		(1)		
34	S3 H1	启动按钮/start button		SCHNEIDER		XB2BW33B1C		24VAC		1	YE11233100000		(1)		
35		触点块/Contact block		SCHNEIDER		ZB2BE101C		1NO		1	YE00210103100		(1)(5)		
36	S4 S5	安全开关/Safety switch		SCHMERSAL		AZ 152VK-1476		AC-15		2	YE16147600100		(1)		
37	S4 S5	安全开关/Safety switch		SCHMERSAL		AZ16-02ZVRK-M16-1476-1		250V 3A		2	YE16147600000		(1)(5)		
38	S6 S7	传感器/Sensor		DELING		DL-12		24VDC NPN		2	YE15122400000		(1)		
39	H2	三色警报灯/Indicate lamp		SHINI		红绿黄优先顺序+蜂鸣器		24VAC		1	BL90002401520		(1)		
40	H3	蜂鸣器/Buzzer		TEND		EA-2		24VAC		1	YE84240200000		(1)(4)		
41	MS	料位开关/Level sensor		SIPAI		SR-80		24VAC 50/60Hz		1	YE15802400100		(1)(4)		
42	M1 M2	粉碎马达/Grinder motor		SEW		2.2kW		230V 50Hz		2	-----		(1)		
43	M3	送料马达/Conveying motor		SHINI		0.55kW		230V 50Hz		1	-----		(1)(2)		
44	M4	除尘风机/Dust Blower		SHINI		0.12kW		230V 50Hz		1	-----		(1)(3) 新增		
机型版本 Ver.C		注: (1)表示非电控箱内材料; (2)表示风机送料选配件; (3)表示除尘风机选配件; (4)表示满料报警装置选配件; (5)表示安全继电器选配件。													
D				制图		版号 B		标题 SG-2446T		图号		比例		第 6 张	
				设计		核 准		电气元件明细表二		SG-2446T-CE-230V-B-6		标准 CE		共 6 张	
				校对				 信易電熱機械股份有限公司 Shini Plastics Technologies, Inc.		机器电压		3φ230V			
标记		更改前		更改后		更改人				日期		20210615		机器频率	
1		2		3		4		5		6		7		8	